

SIEMENS

冰箱
GI..N..

siemens-home.com/welcome

zh-hk 使用說明書

Register
your
product
online

hk 目錄

安全與警告事項	3	冷凍和貯存	8
廢棄處理注意事項	4	將新鮮食物冷凍	9
出貨範圍	5	急速冷凍	10
注意室內溫度和通風	5	將冷凍食品解凍	10
安裝地點	5	配備	10
接通機器電源	5	關機並停用	11
了解本機	6	除霜	11
開機	6	清潔 機器	11
設定 溫度	7	照明 (LED 燈)	12
警報功能	7	節約能源	12
淨容量	8	運轉噪音	12
冷凍室	8	無法自行排除故障。	13
最大冷凍容量	8	客戶服務	13

安全與警告事項

啟用本機前

請仔細閱讀使用說明書和安裝說明書！說明書中有重要的安裝、使用與保養等說明。

對於因忽略使用暨使用說明書中的注意事項和警告而不當使用設備，製造商概不承擔任何責任。請妥善保管所有資料，以便日後隨時查閱或提供給之後的使用者。

技術安全性

本機內含有少量，具環保概念且可燃性的冷媒 R600a。確保配管中的冷媒迴路在運輸或安裝時不受損壞。冷媒外洩可能會造成眼睛受傷或起火。

損壞時

- 請將機器週遭的明火或火源移除，
- 讓室內持續通風數分鐘，
- 關機 並拔掉電源插頭。
- 請通知 客戶服務。

機器的冷媒越多，安裝機器的空間也要越大。若安裝空間過小，冷媒外洩時便會產生可燃的混合氣體。

每 8 公克的冷媒，安裝空間至少就要多出 1 立方公尺。您機器上的冷媒量顯示在位於機器內部的規格銘牌上。

若機器 電源線損壞，必須由 製造商、客戶服務或有相關資格的人士 進行更換。不當安裝和維修可能造成 用戶相當大的危險。

僅限 製造商、客戶服務或有 相關資格的人士 進行修理。

僅限使用製造商 所提供的原廠零件。僅有這些由製造商保證的零件，才符合安全規定之要求。

電源 延長線僅能向客戶服務 購買。

使用方法

- 請勿於機器內部使用電器（例如熱水器、製冰機等）。爆炸危險！
- 請勿以蒸汽清潔器 對機器進行解凍或清潔！蒸汽會 穿透電氣零件並引起短路。電擊危險！
- 請勿以尖銳或 鋒利的物體 除霜和除冰。否則可能損壞冷媒管。冷媒外洩 可能會起火燃燒或造成眼睛損傷。
- 請勿貯存 含有易燃推進氣體（例如噴霧罐）或含有易爆 物質的產品。爆炸危險！
- 請勿將底座、支架、箱門 等當作墊板或支撐使用。
- 將電源插頭拔 出或關閉保險裝置，以便除霜和清潔。拔插頭時，請勿直接 拉電源線。
- 僅能貯存密封良好且 用直立容器的高濃度酒類。
- 請勿讓油或油脂 弄髒塑膠件和箱門密封條。否則塑膠件 和箱門密封條會出現氣孔。
- 請勿將機器的 通風口覆蓋或封堵住。
- **避免造成兒童和身心障礙 人士受傷的危險：**
本機可能對兒童和身心 或有感官障礙的人士以及缺乏安全操作 經驗和知識的人構成危險。
確保兒童和身心障礙 人士能了解危險。
兒童及身心障礙人士只能在對其安全 負責的人員監督或指導下操作本機。
僅限 8 歲以上的兒童使用本機。
請監督兒童 清潔及保養本機。
請勿讓兒童 玩弄本機。

- 請勿在冷凍室貯存 瓶罐液體（尤其是碳酸飲料）。瓶罐可能會爆炸！
- 請勿立即食用 從冷凍室取出的冷凍食品。
凍傷危險！
- 避免手長時間接觸冷凍 食品、冰塊以及蒸發管等。
凍傷危險！

家中兒童

- 請勿讓兒童接近包裝材料及其零件。
折疊紙盒和塑料薄膜可能造成窒息的危險！
- 請勿讓兒童將本機當玩具玩耍！
- 對於有門鎖的機器：
請將鑰匙放在兒童無法取得的位置！

一般規定

本機適合

- 用於冷凍食物、
- 製冰。

本機適於家庭及 非商業環境中使用。

本機的抗干擾功能是根據歐盟指令 2004/108/EC。

製冷迴路已經過洩漏測試。

本機符合電器相關的安全規定 (EN 60335-2-24)，並採取有效措施抑制無線電干擾。

本機可在海拔 最高 2000 米上使用。

廢棄處理注意事項

處理包裝

包裝是用來保護您的機器，避免運輸中發生損壞。所有使用的包裝材料均為可回收的環保材質。請支持：以環保的方式處理包裝。

請向經銷商或當地管理單位洽詢目前處理的方式。

處理舊機器

舊機器非不值錢的廢物！藉由環保處理可回收有利用價值的原物料。



本機符合歐盟指令 2002/96/EG 的廢棄電子電機設備規範

(WEEE)，並印有相關標章。此歐盟指令內容為關於歐洲地區的舊機回收再利用之規定。

警告

報廢機器時

1. 拔下電源插頭。
2. 切斷電源線並拔掉插頭。
3. 不取下層板和貯藏盒，以讓兒童攀爬機器！
4. 兒童不能玩弄報廢機器。窒息的危險！

冰箱所含的絕緣氣體中有冷媒。請妥善處理冷媒及氣體。請妥善處理冷媒迴路配管，不得損壞。

出貨範圍

開箱後，請檢查所有零件，是否在運輸途中發生損壞。

發現有問題時，請聯絡您購買機器的供應商或者聯絡本公司客戶服務。

供貨內容應包含 下列的零件：

- 嵌入式機器
- 配件（依機型而定）
- 附有安裝材料的資料套件
- 使用說明書
- 安裝說明書
- 客戶服務手冊
- 保修卡
- 關於耗電量和噪音的資訊

注意室內溫度和通風

室內溫度

本機是專為特定的氣候類別所設計。本機可按照氣候類別，在下列的室溫下操作。

在銘牌上可以找到氣候類別，圖 10。

氣候類別	允許的室內溫度
SN	+10 °C 至 32 °C
N	+16 °C 至 32 °C
ST	+16 °C 至 38 °C
T	+16 °C 至 43 °C

注意事項

本機必須在指定的氣候類別下使用，該室溫範圍內功能最齊備。若機器屬於氣候類別 SN 卻安裝在較低的室溫下，可能造成機器損壞，除非將室溫提高 +5 °C 才能排除損害。

通風口

圖 1/12

可讓熱風順利排出。否則冰箱必須執行的運轉更多。此將增加耗電量。因此：切勿將機器的通風口覆蓋或封堵住！

安裝地點

請將機器安裝在一個乾燥、通風良好的室內。安裝地點應避免陽光直射，遠離如火爐、加熱器等熱源。若安裝在熱源附近，請使用合適的絕緣板或遵守以下距離熱源的最低要求：

- 與電磁爐或瓦斯爐保持 3 厘米的距離。
- 與油爐或炭爐保持 30 厘米的距離。

接通機器電源

安裝完畢後，請至少等待 1 小時才可接通冰箱電源。在運輸過程中，壓縮機中的油可能會流入製冷系統。

在冰箱第一次接通電源前，請先清潔冰箱的內部（參見清潔機器章節）。

電子接頭

在機器附近以及安裝機器後，插座必須可以自由觸及。

機器滿足防護等級 I。通過符合規定安裝的帶防護導體的插座與 220-240 V/50 Hz 交流電相連。為確保使用安全，插座必須有 10-A 至 16-A 的保險裝置。

非歐洲國家使用機器時，請檢查標示的電壓和電流類型，是否與您所在國家的主電源一致。在銘牌上可以找到這些說明，圖 10。

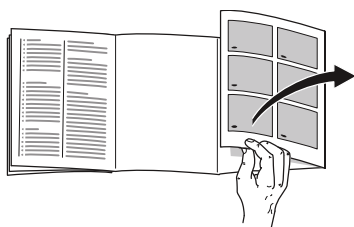
**警告**

切勿將機器連接至電力 節能插座。

使用正弦波及有源逆變器，才能使用我們的機器。有源逆變器可在與公共供電系統直接連接的光伏系統上使用。若在一些無法直接連接到公共供電系統的地方（例如船舶或山間小屋）單獨使用，必須使用正弦波逆變器。

控制面板**圖 2**

- 1 **警報按鍵**
用於 關閉警示音（參見警報功能章節）。
- 2 **急速冷凍按鍵**
用於開／關急速冷凍。
若急速冷凍正在進行，按鍵將亮起。
- 3 **溫度設定按鍵**
使用此按鍵可設定所需的溫度。
- 4 **溫度顯示**
顯示 冷凍室所設定的溫度。
- 5 **開／關按鍵**
用於開／關機器。

了解本機

請將最後一頁圖示展開。本機使用說明書適用於多種機型。

型號配置可能變更。

圖示可能有偏差。

圖 1

* 並非所有機型。

- 1-5 控制面板
- 6 無霜系統
- 7 照明（LED 燈）
- 8* 冷凍室門
- 9 玻璃層板
- 10 冷凍貯藏盒（小）
- 11 冷凍貯藏盒（大）
- 12 通風口

開機**圖 2**

1. 使用開／關按鍵 5 開啟本機。
警示音響起，溫度顯示 4 及警報按鍵 1 將亮起。
2. 觸按警報按鍵 1。
關閉警示音，本機開始製冷。報警按鍵亮起且溫度顯示閃爍，直到本機達到設定的溫度。

我們建議冷凍室的原廠設定為 -18°C 。

操作 注意事項

- 啟動機器後，需持續運轉達數小時，直到達到設定的溫度為止。在此之前，請勿將食物放入本機內。
- 全自動無霜系統 讓冷凍室保持無冰。無需除霜。
- 外殼的正面 有時稍微發熱，可防止箱門封條上 出現凝結的水珠。
- 若冷凍室的門在關閉後，不能再次立即打開，請稍等片刻，直到所產生的真空抵銷為止。

設定 溫度

冷凍室

可設定從 -16°C 至 -24°C 範圍的溫度。

請按住溫度設定鍵 3 不放，直到冷凍室出現 所需的溫度為止。

儲存新的設定值。設定好的溫度將出現在溫度顯示 4 上

警報功能

若冷凍室 溫度偏高，警示音將自動開啟。

關閉警示音

圖 2

觸按警報按鍵 1，將警 示音關閉。該顯示將重新準備復位。

箱門警報

若箱門打開時間超過一分鐘以上，箱門警報會自動（連續）發出警報聲。關上箱門使警示音再度關閉。

溫度警報

若冷凍室溫度不夠冷可能使冷凍食品 變壞，溫度警報將開啟。發出蜂鳴聲。

警報按鍵	溫度顯示	說明
亮起	閃爍	溫度警報： 冷凍食品 不會變壞。
閃爍	閃爍	解凍警報： 冷凍食品 變壞。
閃爍	亮起	解凍警報： 之前溫度 偏高。 冷凍食品變壞。

溫度警告

警報會在冷凍食品未變壞 的下列情況下自動開啟：

- 本機第一次 使用時，
- 放入大量 新鮮食物時，
- 冷凍室門開啟時間過長。

注意事項

請勿將半解凍或已解凍的 冷凍食品重新冷凍。只有經過再處理的熟食（烹煮 或煎炸過）才能再次冷凍。

請勿將食物貯存至保存期限為止。

淨容量

您可以在本機的規格銘牌上查看關於淨容量的相關訊息。圖 10

請充分利用冷凍容量

冷凍食品的最大貯存量：可以取出所有配件。之後可以將食品直接放到層板和冷凍室底部。

取出配件

- 拉出冷凍貯藏盒 直到其停止，往前提起，然後取下。圖 3

注意事項

以滑軌插入冷凍貯藏盒前，請先將滑軌拉出。圖 4

- 打開冷藏室門，握住其中一個固定螺栓，然後將門取下。圖 5

冷凍室

冷凍室的用途

- 貯存冷凍食品。
- 製冰。
- 結凍食物。

注意事項

確保冷凍室門一直是關閉的！敞開門會使冷凍食品解凍。此外：耗電量過多造成能源浪費！

最大冷凍容量

請查看規格銘牌上關於 24 小時最大冷凍容量之說明。圖 10

最大冷凍容量的條件

- 放入新鮮食品前，請先開啟急速冷凍（參見急速冷凍章節）。
- 請取出配件。
- 請將食物 直接貯存在層板上及冷凍室底層。

注意事項

請勿將冷凍食品蓋住 後壁的通風槽。

- 最好請將份量多的食物 放入最上層隔室冷凍。此處可讓食物最快 結凍且省電。

冷凍和貯存

購買冷凍食品

- 包裝不得出現破損。
- 請注意保存期限。
- 超市冷凍櫃的溫度應在 -18°C 以下。
- 冷凍食品應盡可能地裝入隔熱袋中，並迅速地放入冷凍室。

請注意 食品分類

- 最好請將份量多的食物放入最上層隔室冷凍。此處可讓食物最快結凍且省電。
- 請勿讓冷凍食品蓋住後壁的通風槽。
- 請將食物平均分配到各室及冷凍貯藏盒。

注意事項

請勿將已結凍的食物與即將冷凍貯藏的生鮮食物放在一起。必要時，請將貯存在冷凍貯藏盒中已結凍的食物重新擺放。

- 為確保機器空氣能夠循環，請將冷凍貯藏盒推入至底。

將新鮮食物冷凍

僅將新鮮和無損壞的食物冷凍。

為了獲得盡可能好的營養價值、香味和色澤，在冷凍前應川燙蔬菜。對於茄子、辣椒、胡瓜和芦筍，不需要川燙。

在書店可以找到有關冷凍的文獻。

注意事項

請勿將已結凍的食物彼此靠在一起。

- 適合冷凍的食物包括：
 - 烘焙食品、魚和海鮮、肉、野味、家禽、水果、捲心菜、無殼的蛋、牛奶產品，比如奶酪、奶油和凝乳，即食食品 and 剩菜，例如湯、燉菜、熟肉製品、熟魚、馬鈴薯料理、砂鍋菜以及甜點。
- 不適合冷凍的食物包括：
 - 通常生吃的蔬菜，比如生菜或水蘿蔔、有殼的蛋、葡萄、完整的蘋果、梨和桃、難烹飪的蛋、酸乳酪、酸牛奶、酸奶油、鮮奶油與蛋黃醬。

包裝冷凍食品

將包裝封口密閉，使食物的味道或水分不流失。

1. 請將食物放入包裝袋內。
2. 將袋中的空氣擠壓出去。
3. 密封包裝。
4. 包裝上最好有註明冷凍內容和日期的冷凍標籤。

適合作為包裝：

保鮮膜、聚乙烯吹塑薄膜、鋁箔、冷凍容器。
可於零售商店購買這類產品。

不適合作為包裝：

包裝紙、防油紙、玻璃紙、垃圾袋、使用過的購物袋。

適用於密封：

橡皮圈、塑膠夾、麻繩、耐寒膠帶等

可以使用薄膜封口機將袋子和聚乙烯吹塑薄膜密封住。

冷凍食品的保存

保質期取決於食物的種類。

在 -18 °C 的溫度下：

- 魚、香腸、即食食品、烘焙食品：
 - 長達 6 個月
- 乳酪、家禽、肉類：
 - 長達 8 個月
- 蔬菜、水果：
 - 長達 12 個月

急速冷凍

能夠將食物內部快速結凍，使維生素、營養價值、外觀以及口感被保留下來。

請在放入生鮮食物前，將急速冷凍啟動數小時，可避免多餘的溫度上升。

本機在啟動後將持續運轉，冷凍室的溫度將達到非常冷。

若要使用最大冷凍量，請在放入食物前 24 小時開啟急速冷凍。

冷凍食物量小（最多 2 公斤）時，則不需要急速冷凍。

注意事項

若將急速冷凍開啟，運作噪音會因此增加。

開啟和關閉

圖 2

觸按 Super（急速）按鍵 2。

若將急速冷凍開啟，按鍵將亮起。

急速冷凍按鍵會在兩天半左右之後自動關閉。

將冷凍食品解凍

取決於食物種類和使用目的，下列選項可供選擇：

- 室溫下
- 冰箱內
- 電烤箱（有 / 無熱風扇）內
- 微波機器內

注意

請勿將半解凍或已解凍的冷凍食品重新冷凍。只有經過再處理的熟食（烹煮或煎炸過）才能再次冷凍。

請勿將食物貯存至保存期限完為止。

配備

（並非所有的機型）

冷凍貯藏盒（大）

圖 1/11

貯存大型冷凍食品，例如火雞、鴨以及鵝。

冷凍日曆

圖 6

為了避免降低冷凍食品的品質，請勿超過保存期限。該符號的數字代表冷凍食品所允許的貯存期限月份。請留意平時所販售的冷凍食品製造或保存期限。

蓄冷器

圖 7

蓄冷器可延緩已貯存的冷凍食品溫度升高。若您將蓄冷器置於最上層隔室的食物上，食物能達到最長的貯存期。

製冰盒

圖 8

1. 請將製冰盒裝滿 3/4 的飲用水，然後放入冷凍室。
2. 凍硬的製冰盒僅能使用鈍器處理（湯瓢）。
3. 只要將製冰盒沖一下水或稍微扭動，即可取出冰塊。

關機並停用

關機

圖 2

觸按開／關按鍵 5。
溫度指示 4 熄滅，冰箱關機。

停用機器

若長時間不使用機器：

1. 關機。
2. 將電源插頭拔出或關閉保險裝置。
3. 清潔機器。
4. 將箱門打開。

除霜

冷凍室

全自動無霜系統 讓冷凍室保持無冰。無需除霜。

清潔 機器

⚠ 注意

- 請勿使用含有砂、氯化物或酸性 物質的清潔劑和溶劑。
- 請勿使用磨蝕性 或腐蝕性的海綿。
金屬表面可能 會產生腐蝕。
- 請勿將層板和貯藏盒放入 洗碗機內清潔。
零件可能變形！

注意事項

清潔前，將急速冷凍開放約 4 小時，使食物達到低溫並 延長在室溫下的貯存時間。

請依 下列步驟進行：

1. 清潔 前，請先關閉機器。
2. 將電源插頭 拔出或關閉保險裝置。
3. 將冷凍食品取出並 放在陰涼的地方。請將蓄冷器（若有隨附）放在 食物上。
4. 請等到 霜層解凍。
5. 請用軟 布、溫水和一些中性 PH 值的洗滌劑 清潔機器。洗滌水不得碰到照明燈。
6. 僅可以清水擦拭箱門封條，並徹底擦乾。
7. 清潔過後，請將機器重新連上電源並再度啟動。
8. 將冷凍食品 重新放入。

配備

將機器所有可調式零件取下以便清潔。

請取出玻璃 層板

圖 9

請將玻璃層板向前拉，放低，然後晃動兩側即可拉出。

取下 冷凍室門

圖 5

打開冷凍室門，握住其中一個固定螺栓，然後將門取下。

取出 冷凍貯藏盒

圖 3

拉出冷凍貯藏盒 直到其停止，往前提起，然後取下。

注意事項

以滑軌插入冷凍貯藏盒前，請先將滑軌拉出。圖 4

照明 (LED 燈)

您的機器安裝有一個免維護的 LED 照明燈。

照明維修僅限由客戶服務或經授權的專業人士進行。

節約能源

- 請將機器置於乾燥、通風良好的室內。本機不得安裝於陽光直射處或靠近熱源的地方（例如加熱器、電磁爐）。必要時使用隔熱板。
- 打開機器的時間要盡可能地縮短。
- 為了防止增加耗電量，請偶爾用刷子或吸塵器清潔通風口。
- 將需解凍的冷凍食品放入冷藏室並利用冷凍食品的低溫來冷卻食物。
- 請先讓熱食冷卻，然後再放入本機內。
- 確保冷凍室門一直是關閉的。
- 配件安裝的位置不得影響機器的耗電量。

運轉噪音

完全正常的噪音

嗡嗡聲

壓縮機運轉（比如冷凍機組、風扇）。

氣泡、沙沙聲或咯咯聲

冷煤流過冷煤配管。

微弱喀嚓聲：

開啟或關閉壓縮機、開關或電磁閥。

裂解裝置

自動完成除霜。

避免噪音

機器擺放不平

請使用水平儀校準安裝的水平。對此，請您使用嵌入處的螺絲腳或在底部墊些物品。

貯藏盒或瓶架搖晃或夾住

請檢查所有可取出的零件，必要時請重新插入。

容器互相碰撞

請將容器稍微地移動隔開。

無法自行排除故障。

在聯絡客戶服務前：

請先查看下列注意事項，並判斷您是否可以自行排除故障。

向客戶服務諮詢的費用必須自行承擔 - 即使在保修期內！

故障	可能發生的原因	故障排除
溫度 偏離設定太多。		若關機 5 分鐘，一些狀況即可解決。 若溫度偏高，請在數小時後查看，是否已達到所需的溫度。 若溫度偏低，請在隔天再次查看。
顯示面板不亮。	停電； 保險絲 燒斷；電源插頭 未插牢。	插上電源插頭。檢查 是否通電，查看 保險絲。
冰箱開關 較頻繁及打開 時間較長。	經常打開 本機。 通風口 被堵塞。	請勿無謂地打開本機。 請移除障礙物。
機器不製冷，溫度顯示 和 和照明亮起。	示範模式 已開啟。	按住警報按鍵圖 2 /1 10 秒，直到發 出確認響音。 一段時間後，請查看您的 機器是否製 冷。
照明 不亮。	LED 燈 損壞。 機器打開時間過長。 照明約 10 分鐘後會自 動關閉。	參見照明 (LED) 章節。 箱門關上又打開，照明會自動再開啟。
冷凍室 溫度偏高。	經常打開 本機。	請勿無謂地打開本機。
溫度顯示圖 2 /4 閃爍。	已放入過多的食物。	請在放入食物前開啟 急速冷凍。
警示 音響起，溫度顯示 閃爍。	冷凍室門開啟。	參見警報功能章節。
冷凍室溫度偏高！食物 可能變壞。	一次放入太多 的食物進 行冷凍。	

客戶服務

您可查看電話簿或客戶服務目錄找到離您最近的客戶服務。請將機器的產品號碼 (E 编号) 及製造號碼 (FD) 提供給客戶服務。

請查看規格銘牌上的說明。圖 **10**

請提供我們產品號碼和製造號碼，以防止不必要舟車勞累。您可藉此節省許多相關的費用。

故障時的送修與服務諮詢

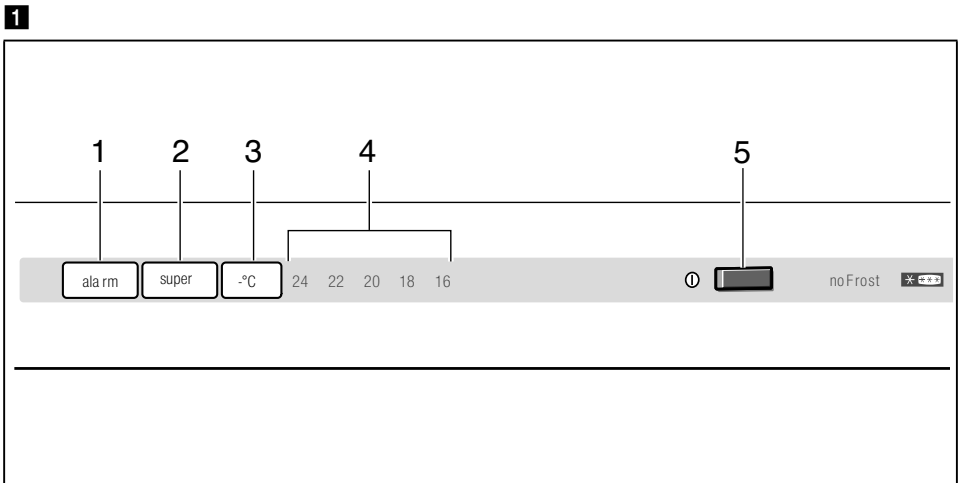
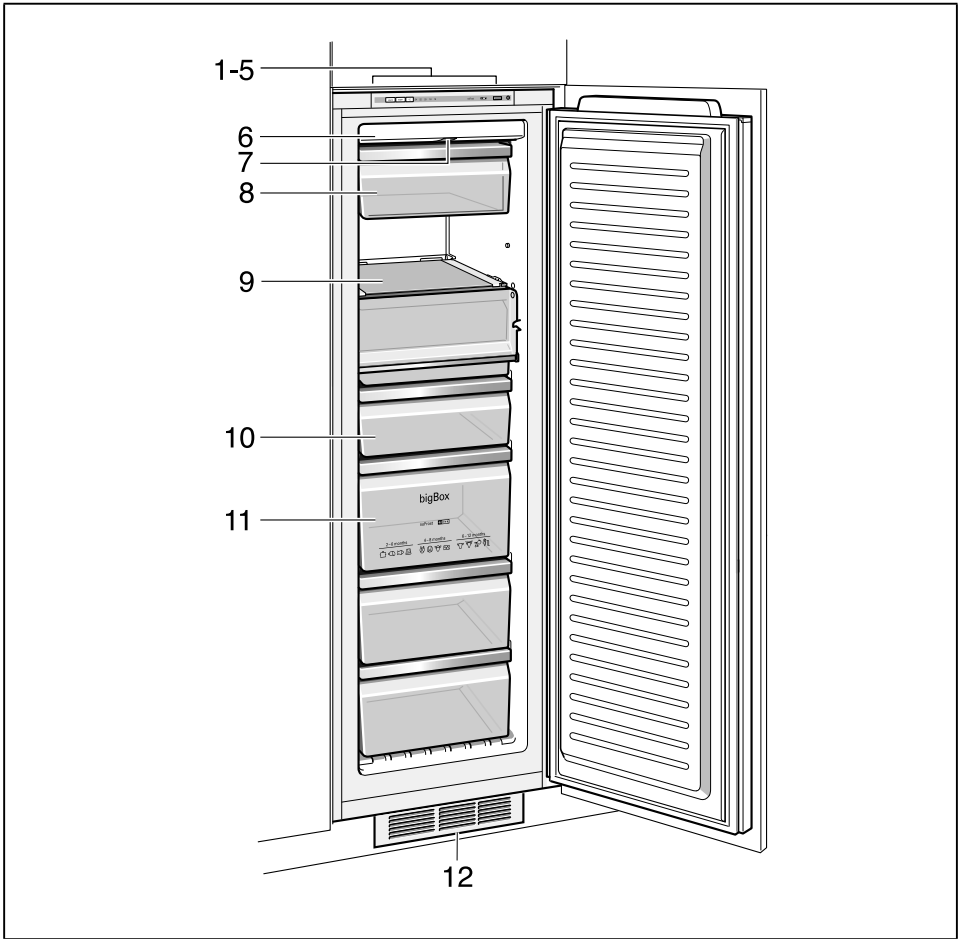
關於各國當地的聯絡資料，請參閱隨附之客服索引。

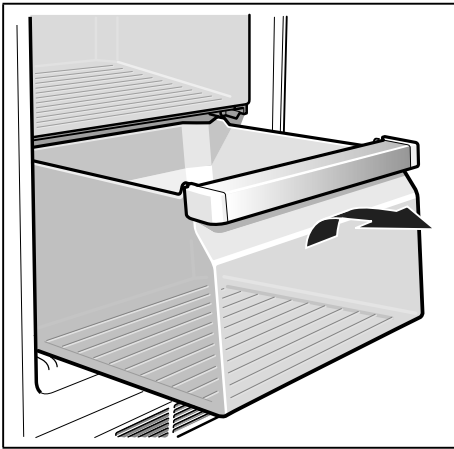


A series of horizontal lines for writing, starting with a line immediately below the pencil icon and followed by 25 more lines spaced evenly down the page.

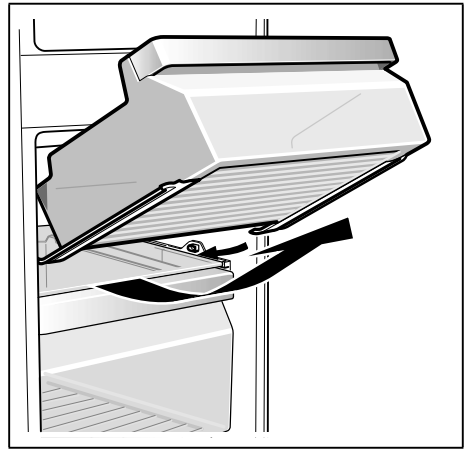




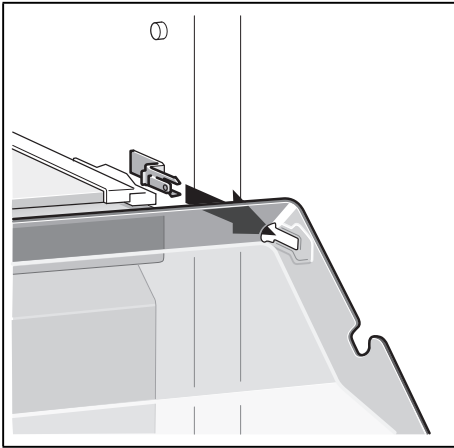




3



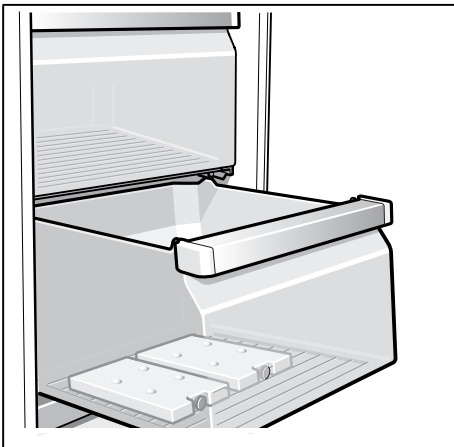
4



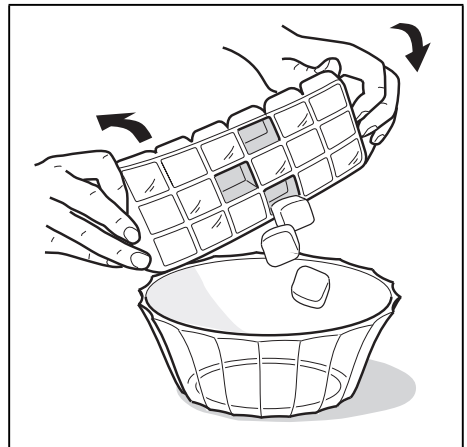
5



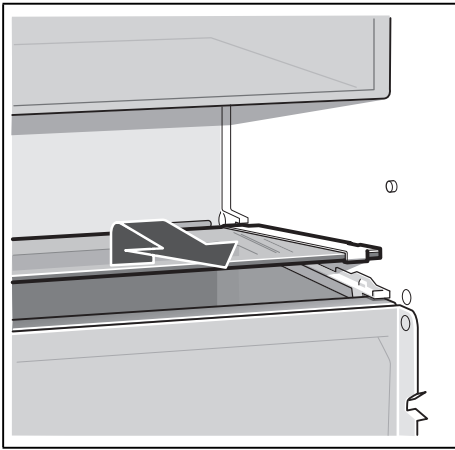
6



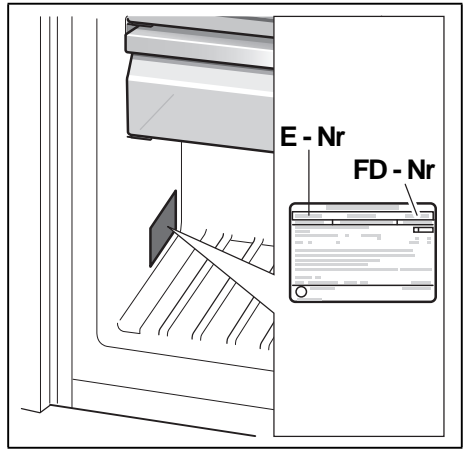
7



8



9



10

BSH Hausgeräte GmbH
Carl-Wery-Straße 34
81739 München, GERMANY

siemens-home.com

由博西家用电器（中国）有限公司根据西门子股份公司的商标许可制造
由 BSH HOME APPLIANCES（中國）CO., LTD. 按 Siemens AG 商標使用授權製造



9001082473 (9510)
zh-hk