

SIEMENS



Kombinace chladničky s mrazničkou KI..V..

siemens-home.bsh-group.com/welcome

cs Návod k použití

Register
your
product
online

cs Obsah

	Bezpečnostní pokyny	3		Chladicí přihrádka	11	
	K tomuto návodu	3		Dodržujte při uložení	11	
	Nebezpečí výbuchu	3		Respektujte chladicí zóny v chladicí přihrádce	11	
	Nebezpečí úrazu elektrickým proudem	3		Zásobník na zeleninu	12	
	Nebezpečí popálení chladem	3		Mrazicí přihrádka	12	
	Nebezpečí úrazu	3		Maximální mrazicí kapacita	12	
	Nebezpečí v důsledku chladiva	4		Úplné využití mrazicího objemu	12	
	Vyhnutí se rizikům pro děti a ohrožené osoby	4		Nákup hlubocezmrazených pokrmů	12	
	Věcné škody	4		Při uspořádání dodržujte	13	
	Hmotnost	5		Zmrazujte čerstvé potraviny	13	
	Použití k určenému účelu	5		Rozmrazení zmrazených potravin	14	
	Ochrana životního prostředí	5		Odmrazování	14	
	Obal	5		Chladicí přihrádka	14	
	Starý spotřebič	5		Mrazicí přihrádka	15	
	Instalace a připojení	6		Čištění	15	
	Rozsah dodávky	6		Čištění vybavení	16	
	Technické údaje	6		Zápachy	16	
	Instalace spotřebiče	6			Osvětlení	16
	Hloubka výklenku	6			Zvuky	16
	Instalace side by side	6		Normální zvuky	16	
	Úspora energie	7		Zabránění hlučnosti	16	
	Před prvním použitím	8		Co dělat v případě poruchy?	17	
	Elektrické připojení	8		Zákaznický servis	18	
	Seznámení se se spotřebičem	8		Samočinný test spotřebiče	18	
	Spotřebič	8		Objednávka opravy a poradenství při poruchách	18	
	Ovládací prvky	9		Záruka	18	
	Vybavení	9		Obsluha spotřebiče	10	
				Zapnutí spotřebiče	10	
				Vypnutí a odstavení spotřebiče	10	
				Nastavení teploty	10	
				Funkce Super	11	

Bezpečnostní pokyny

Tento spotřebič odpovídá příslušným bezpečnostním ustanovením pro elektrické spotřebiče a je elektromagneticky snášenlivý.

U chladicího okruhu je zkontrolována těsnost.

K tomuto návodu

- Návod k použití a montážní návod si přečtete a dodržujte. Obsahují důležité informace o instalaci, použití a údržbě spotřebiče.
- Výrobce neručí v případě nedodržení pokynů a výstrah uvedených v návodu k použití a v montážním návodu.
- Všechny podklady uchovejte pro pozdější použití a pro následné vlastníky.

Nebezpečí výbuchu

- Nikdy nepoužívejte uvnitř spotřebiče elektrické přístroje (např. topná tělesa nebo elektrické výrobníky ledu).
- V přístroji neuchovávejte žádné výrobky s hořlavými hnacími plyny (např. spreje) a žádné výbušné látky.
- Vysoceprocentní alkohol skladujte jen těsně uzavřený a ve stojaté poloze.

Nebezpečí úrazu elektrickým proudem

Neodborné instalace a opravy mohou vážně ohrozit uživatele.

- V případě poškozené síťové přípojky: přístroj ihned odpojte od sítě.
- Přístroj smí opravovat pouze výrobce, servis nebo podobně kvalifikované osoby.
- Používejte jen originální díly výrobce.
U těchto dílů výrobce zaručuje splnění požadavků bezpečnosti.
- Prodloužení síťové přípojky smí být zakoupeno pouze přes zákaznický servis.

Nebezpečí popálení chladem

- Nikdy nedávejte zmrazené zboží okamžitě po vyjmutí z mrazicího boxu do úst.
- Zabraňte delšímu kontaktu pokožky s mraženým zbožím, ledem a trubkami v mrazicí přihrádce.

Nebezpečí úrazu

Nádoby s nápoji obsahujícími kyselinu uhličitou mohou puknout.

V mrazicí přihrádce neskladujte nádoby s nápoji obsahujícími kyselinu uhličitou.

Nebezpečí v důsledku chladiva

V trubkách chladicího okruhu se nachází malé množství ekologicky vhodného ale hořlavého chladiva R600a. Nepoškozuje vrstvu ozónu a nepodporuje skleníkový efekt. Při úniku chladiva může dojít k poranění zraku nebo vzplanutí.

- Nepoškozujte trubky.

Při poškození trubek:

- Oheň a zápalné zdroje mimo dosah přístroje.
- Vyvětrejte místnost.
- Vypněte přístroj a vytáhněte síťovou zástrčku.
- Zavolejte zákaznický servis.

Vyhnutí se rizikům pro děti a ohrožené osoby

Ohroženy jsou:

- děti,
- osoby s tělesným, psychickým omezením nebo omezením pozornosti,
- osoby, které nedisponují dostatečnými znalostmi o bezpečné obsluze přístroje.

Opatření:

- Zajistěte, aby děti a ohrožené osoby pochopily nebezpečí.
- Osoba odpovědná a bezpečnost musí na děti a ohrožené osoby u spotřebiče dohlížet nebo je instruovat.
- Nechejte přístroj používat pouze děti starší 8 let.
- Při čištění a údržbě na děti dohlížejte.
- Nikdy nedovolte dětem, aby si s přístrojem hrály.

Nebezpečí udušení

- U spotřebiče s dveřním zámkem: Klíč uschovejte mimo dosah dětí.
- Obal a jeho části nepatří do rukou dětí.

Věcné škody

Pro zabránění věcným škodám:

- Nestoupejte na podstavec, zásuvky nebo dvířka a neopírejte se o ně.
- Plastové části a těsnění dvířek udržujte bez oleje a tuku.
- Táhněte za zástrčku – nikoliv za připojovací kabel.

Hmotnost

Při instalaci a přepravě dbejte na to, že spotřebič může být velmi těžký.

→ "Místo instalace"
na straně 6



Použití k určenému účelu

Použijte tento spotřebič

- Jen pro chlazení a zmrazování potravin a pro přípravu ledu.
- Jen v domácnostech a domácím prostředí.
- Jen podle tohoto návodu k použití.

Tento spotřebič je určen pro použití do maximální výšky nad mořem 2000 metrů.



Ochrana životního prostředí

Obal

Všechny materiály jsou ekologické a recyklovatelné:

- Obalový materiál likvidujte ekologicky.
- O možnostech likvidace se informujte u Vašeho odborného prodejce nebo u obecní správy.

Starý spotřebič

Díky ekologické likvidaci je možná cenná recyklace surovin.



Varování

Děti se mohou v přístroji uzavřít a může tak dojít k jejich udušení!

- Nevytahujte odkládací plochy a zásuvky, můžete tím dětem usnadnit přístup do spotřebiče.
- Děti držte mimo dosah starého spotřebiče.

Pozor!

Může dojít k úniku chladiva a škodlivých plynů.

Neпоškozujte trubky a okruhu chladiva a izolaci.

1. Vytáhněte síťovou zástrčku ze zásuvky.
2. Odpojte síťovou přípojku.
3. Přístroj nechte odborně zlikvidovat.



Tento spotřebič je označen v souladu s evropskou směrnicí 2012/19/EU o nakládání s použitými elektrickými a

elektronickými zařízeními (waste electrical and electronic equipment - WEEE).

Tato směrnice stanoví jednotný evropský (EU) rámec pro zpětný odběr a recyklování použitých zařízení.



Instalace a připojení

Rozsah dodávky

Po vybalení zkontrolujte všechny díly na případná přepravní poškození.

Při reklamacích se obraťte na prodejce, u kterého jste spotřebič zakoupili, nebo na náš servis.

→ "Zákaznický servis" na straně 18

Dodávka obsahuje tyto díly:

- Vestavný spotřebič
- Vybavení (závislé na modelu)
- Sáček s montážním materiálem
- Návod k použití
- Montážní návod
- Servisní sešit
- Příloha Záruka
- Informace ke spotřebě energie a hlučnosti

Technické údaje

Chladivo, užitiný objem a další technické údaje se nachází na typovém štítku.

→ "Seznámení se se spotřebičem" na straně 8

Instalace spotřebiče

Místo instalace

Čím více chladiva je v přístroji obsaženo, tím větší musí být místnost, ve které je přístroj umístěn. V příliš malých místnostech může při netěsnosti vzniknout hořlavá směs plynu a vzduchu.

Na g chladiva musí být místnost velká nejméně 1 m³. Množství chladiva Vašeho spotřebiče je uvedeno na typovém štítku uvnitř spotřebiče.

→ "Seznámení se se spotřebičem" na straně 8

Hmotnost spotřebiče může být v závislosti na modelu až 75 kg.

Přípustná teplota místnosti

Přípustná teplota místnosti závisí na klimatické třídě spotřebiče.

Údaje týkající se klimatické třídy najdete na typovém štítku.

→ "Seznámení se se spotřebičem" na straně 8

Klimatická třída	Přípustná teplota místnosti
SN	+10 °C ... 32 °C
N	+16 °C ... 32 °C
ST	+16 °C ... 3 °C
T	+16 °C ... 43 °C

V mezích přípustné teploty místnosti je spotřebič zcela funkční.

Bude-li spotřebič klimatické třídy SN provozován při nižší teplotě místnosti, lze poškození spotřebiče až do teploty místnosti +5 °C vyloučit.

Hloubka výklenku

Pro spotřebič se doporučuje hloubka výklenku 56 cm. Při menší hloubce výklenku – nejméně 55 cm – se nepatrně zvýší spotřeba energie.

Instalace side by side

Instalace spotřebičů vedle sebe je možná jen s odstupem nejméně 15 cm.

Úspora energie

Při dodržování níže uvedených upozornění spotřebuje Váš spotřebič méně proudu.

Upozornění: Uspořádání dílů vybavení nemá vliv na spotřebu energie spotřebiče.

Instalace spotřebiče

Spotřebič chráňte před přímým slunečním zářením. Spotřebič nemusí při nižších okolních teplotách tak často chladit a díky tomu spotřebuje méně energie.

Spotřebič umístěte pokud možno ve velké vzdálenosti od topných těles, sporáků a ostatních zdrojů tepla:

3 cm od elektrických nebo plynových sporáků
30 cm od olejových kamen nebo kamen na uhlí

Upozornění: Pokud to není možné, musí být mezi spotřebičem a zdrojem tepla umístěna izolační deska.

Zvolte místo instalace s teplotou cca 20 °C.

Použijte hloubku výklenku 56 cm.

Pozor!

Nebezpečí popálení!

Jednotlivé díly spotřebiče jsou při provozu horké. Dotyk těchto dílů může způsobit popáleniny.

Větrací otvory nezakrývejte nebo nezastavujte.

Místnost denně větrejte.

Vzduch u zadní stěny spotřebiče se tak silně nezahřívá. Spotřebič má nižší spotřebu proudu, pokud může teplý vzduch proudit pryč.

Použití spotřebiče

Dvířka spotřebiče otvírejte jen krátce.

Zakoupené potraviny přepravujte v chladicí tašce a rychle umístěte ve spotřebiči.

Teplé potraviny a nápoje nechejte nejdříve vychladnout, potom je umístěte do spotřebiče.

Zmrazené potraviny určené pro rozmrazování umístěte do chladicí přihrádky, aby se využilo chladu zmrazených potravin.

Mezi potravinami a zadní stěnou ponechte vždy trochu místa.

Potraviny zabalte neprodyšně.

Zadní stranu spotřebiče jednou ročně vysajte.

Větrací otvory nezakrývejte nebo nezastavujte.

Vzduch ve spotřebiči se tak silně nezahřívá. Spotřebič nemusí tak často chladit a díky tomu spotřebuje méně energie.

Vzduch může cirkulovat a vlhkost vzduchu zůstane kostattní. Spotřebič nemusí tak často chladit a díky tomu spotřebuje méně energie.

Vzduch u zadní stěny spotřebiče se tak silně nezahřívá. Spotřebič má nižší spotřebu proudu, pokud může teplý vzduch proudit pryč.

Před prvním použitím

1. Vyjměte informační materiál a odstraňte lepicí pásky a ochrannou fólii.
2. Spotřebič vyčistěte.
→ "Čištění" na straně 15

Elektrické připojení

Pozor!

Přístroj nepřipojujte k elektronickým úsporným konektorům.

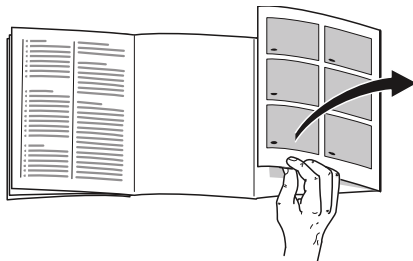
Upozornění: Přístroj můžete připojit k měničům vedeným sítí a měničům sinus.

Měniče vedené sítí se používají u fotovoltaických zařízení s přímým připojením k veřejné síti. U ostrovních řešení musí být použity měniče sinus. Ostrovní řešení, např. na lodích nebo horských chatách nemají přímé připojení k veřejné síti.

1. Po instalaci spotřebiče vyčkejte s připojením nejméně 1 hodinu, aby se zabránilo poškození kompresoru.
2. Spotřebič připojte k předpisově instalované zásuvce.
Zásuvka musí splňovat tyto údaje:
zásuvka s 220 V ... 240 V
Ochranný vodič 50 Hz
Jištění 10 A ... 16 A
Mimo Evropu: Zkontrolujte, zda se uvedený druh proudu přístroje shoduje s uvedenými hodnotami vaší elektrické sítě. Údaje přístroje se nachází na typovém štítku.
→ "Seznámení se se spotřebičem" na straně 8
3. Přístroj připojte k zásuvce v blízkosti přístroje.
Síťová zásuvka musí být také po instalaci přístroje volně přístupná.

Seznámení se se spotřebičem

Vyklopte poslední stránku s vyobrazením. V závislosti na vybavení jsou možné odchylky mezi spotřebičem a vyobrazením.



Spotřebič

→ Obrázek **1**

* Není u všech modelů.

- | | |
|---|----------------------------------|
| <input type="checkbox"/> A | Chladicí přihrádka |
| <input type="checkbox"/> B | Mrazicí přihrádka |
| <input type="checkbox"/> 1 ... <input type="checkbox"/> 4 | Ovládací prvky |
| <input type="checkbox"/> 5 | Osvětlení |
| <input type="checkbox"/> 6 * | Vytahovatelná odkládací plocha |
| <input type="checkbox"/> 7 | Zásobník na zeleninu |
| <input type="checkbox"/> 8 | Typový štítek |
| <input type="checkbox"/> 9 * | Miska na bobuloviny |
| <input type="checkbox"/> 10 | Kalendář zmrazených potravin |
| <input type="checkbox"/> 11 | Zásobník zmrazených potravin |
| <input type="checkbox"/> 12 * | Přihrádka na máslo a sýry |
| <input type="checkbox"/> 13 | Odkládací plocha pro velké láhve |

Ovládací prvky

→ Obrázek **2**

- 1** Tlačítko **⓪**
Zapne nebo vypne spotřebič.
- 2** Ukazatel teploty chladicí přihrádky
Zobrazuje nastavenou teplotu ve °C.
- 3** Ukazatel **super**
Svítil, když je funkce Super zapnutá.
- 4** Tlačítko **°C**
Nastaví teplotu.

Vybavení

(není u všech modelů)

Odkládací plocha

→ Obrázek **3**

Odkládací plochu můžete kombinovat:

- Odkládací plochu vytáhněte a vyjměte.

Odkládací plocha Vario

→ Obrázek **4**

Zde můžete skladovat vysoké chlazené potraviny (např. konvice nebo láhve):

- Vyjměte přední část odkládací plochy a nasuňte pod zadní část.

Vytahovatelná odkládací plocha

→ Obrázek **5**

Můžete si tak vytvořit lepší přehled:

- Vyjměte odkládací plochu.

Odkládací plochu můžete zcela vyjmout:

1. Stiskněte obě tlačítka pod odkládací plochou a držte je stisknuta.
2. Odkládací plochu vytáhněte, snižte a po straně vyhákněte.

Zásobník

→ Obrázek **6**

Zásobník můžete vyjmout:

- Vytáhněte zásobník až na doraz, vpředu nadzvedněte a vyjměte.

Úložná plocha

→ Obrázek **7**

Úložnou plochu můžete vyjmout:

- Úložnou plochu nadzvedněte a vyndejte.

Kalendář zmrazených potravin

→ Obrázek **1**/**10**

Kalendář zmrazených potravin uvádí maximální dobu skladování v měsících při průběžné teplotě -18 °C.

Miska na led

Můžete připravovat kostky ledu:

1. Naplňte misku na led do 3/4 vodou a postavte ji do mrazicí přihrádky.
Upozornění: Přimrznutou misku na led uvolňujte pouze pomocí tupého předmětu (např. rukojeť lžičky).
2. Pro uvolnění kostek ledu misku na led krátce podržte pod tekoucí vodou nebo ji lehce ohněte.

Chladicí akumulátor

V případě výpadku proudu nebo poruchy:

- Chladicí akumulátor zpožďuje ohřev uložených zmrazených potravin.

Upozornění: Délka uskladnění je nejdelší, pokud chladicí akumulátor umístíte v nejvyšší přihrádce na potraviny.

Chladicí akumulátor můžete vyjmout za účelem přechodného udržování potravin v chladu, např. v chladicí tašce.



Obsluha spotřebiče

Zapnutí spotřebiče

1. Stiskněte tlačítko ①. Spotřebič začne chladit.
2. Nastavte požadovanou teplotu.
→ "Nastavení teploty" na straně 10

Pokyny k provozu

- Po zapnutí může trvat několik hodin, než je dosaženo nastavených teplot. Před dosažením zvolených teplot nevkládejte potraviny.
- Čelní strany skříně se částečně mírně zahřívají. To zabraňuje vzniku kondenzované vody v oblasti těsnění dvířek.
- Nedají-li se dveře mrazicí přihrádky okamžitě po zavření znovu otevřít, počkejte chvíli, než se vzniklý podtlak vyrovná.

Vypnutí a odstavení spotřebiče

Vypnutí spotřebiče

- Stiskněte tlačítko ①. Spotřebič již dále nechladí.

Odstavení spotřebiče

Pokud spotřebič delší dobu nepoužíváte:

1. Stiskněte tlačítko ①. Spotřebič již dále nechladí.
2. Vytáhněte síťovou zástrčku nebo vypněte pojistkový automat.
3. Vyčistěte spotřebič.
4. Spotřebič nechte otevřený.

Nastavení teploty

Doporučená teplota

Chladicí přihrádka: +4 °C

Chladicí přihrádka

- Stiskněte tlačítko °C tak často, až se zobrazí požadovaná teplota.

Mrazicí přihrádka

Teplota v chladicí přihrádce ovlivňuje teplotu v mrazicí přihrádce. Změňte teplotu v chladicí přihrádce, abyste změnil teplotu v mrazicí přihrádce. Vyšší teploty nastavené v chladicí přihrádce způsobí vyšší teploty v mrazicím přihrádce.

Indikační nálepka OK

(není u všech modelů)

Pomocí indikační nálepky **OK** můžete zkontrolovat, zda je teplota v chladicí přihrádce +4 °C nebo nižší.

Pokud Indikační nálepka neukazuje **OK**, teplotu po krocích snižujte.

Po uvedení spotřebiče do provozu to může trvat až 12 hodin, než je dosaženo nastavené teploty.

Správné nastavení



Funkce Super

Při zapnutí funkce Super bude v chladicí a mrazicí přihrádce chladněji.

Zapnutí funkce Super např.:

- pro rychlé zmrazení potravin až do jádra
- 4 ... 6 hodin před vložením množství potravin nad 2 kg
- pro využití max. mrazicí kapacity → "Maximální mrazicí kapacita" na straně 12

Upozornění: Je-li zapnuta funkce Super, může docházet ke zvýšenému hluku.

Po cca 2 ½ dnech se spotřebič přepne do standardního provozu.

Zapnutí/vypnutí funkce Super:

- Stiskněte tlačítko °C.
Je-li funkce Super zapnutá, svítí ukazatel **super**.



Chladicí přihrádka

Chladicí přihrádka je vhodná pro skladování masa, mastných výrobků, ryb, mléčných výrobků, vajec, hotových pokrmů a pečiva.

Teplotu je možné nastavit v rozmezí +2 °C ... +8 °C.

Díky chlazenému skladování můžete krátkodobě a po střední dobu skladovat také velmi rychle se kazící potraviny. Čím nižší je zvolená teplota, tím pomaleji probíhají enzymatické, chemické procesy a také zkažení mikroorganismy. Teplota +4 °C nebo nižší zaručuje optimální uchování čerstvosti a bezpečnost skladovaných potravin.

Dodržujte při uložení

- Ukládejte čerstvé a nepoškozené potraviny.
Zůstane tak déle zachována kvalita a čerstvost.
- U hotových výrobků a baleného zboží nepřekračujte datum minimální trvanlivosti nebo spotřeby uvedené výrobcem.
- Aby se zachovalo aroma, barva a čerstvost, skladujte potraviny dobře zabalené nebo zakryté. Zabráníte tak přenosu chutí a zabarvení plastových dílů.
- Teplé pokrmy a nápoje nechte nejdříve vychladnout, potom je postavte do chladicí přihrádky.

Respektujte chladicí zóny v chladicí přihrádce

Vlivem cirkulace vzduchu v chladicí přihrádce vzniknou v chladicím prostoru rozdílně chladné zóny.

Nejchladnější zóna

Nejchladnější zóna je mezi šipkou vyraženou na straně a pod ní umístěnou odkládací plochou.

→ Obrázek **8**

Upozornění: V nejchladnější zóně skladujte choulostivé potraviny, např. ryby, salámy a maso.

Nejteplejší zóna

Nejteplejší zóna je úplně nahoře na dveřích.

Upozornění: V nejteplejší zóně uložte např. tvrdý sýr a máslo. Sýr může dále rozvinout své aroma, máslo zůstane rozdíratelné.

Zásobník na zeleninu

→ Obrázek 

Zásobník na zeleninu je optimálním místem pro uložení čerstvého ovoce a zeleniny. Při vysoké vlhkosti vzduchu zůstane listová zelenina déle čerstvá. Zelenina a ovoce by se měly uchovávat při trochu nižší vlhkosti vzduchu.

Upozornění

- Ovoce choulostivé na chlad (např. ananas, banány, papája a citrusové plody) a zelenina (např. lilky, okurky, cukety, papriky, rajčata a brambory) by se měly pro optimální udržení kvality a vůně uložit mimo chladničku, při teplotě ca +8 °C... +12 °C.
- V závislosti na uloženém množství a uloženém zboží se v zásobníku na zeleninu může tvořit zkondenzovaná voda. Zkondenzovanou vodu odstraňte suchým hadříkem.

Mrazicí přihrádka

Mrazicí přihrádka je vhodná pro:

- uložení hlubocezmrazených potravin
- výrobu ledových kostek
- zmrazování potravin

Teplota v mrazicí přihrádce závisí na teplotě chladicí přihrádky.

Díky zmrazenému skladování mohou být citlivé potraviny dlouhodobě skladovány bez významné ztráty kvality, protože nízké teploty velmi zpomalují nebo zastavují jejich zkázu. Vzhled, aroma a všechny důležité látky zůstanou ve velké míře zachovány.

Časový úsek mezi uskladněním čerstvých potravin a kompletním promrznutím závisí na těchto faktorech:

- Nastavená teplota
- Druh potraviny
- Naplnění mrazicí přihrádky
- Množství a druh uložení

Maximální mrazicí kapacita

Maximální mrazicí kapacita udává, jaké množství potravin může za 24 hodin zcela promrznout.

Údaje týkající se maximální mrazicí kapacity najdete na typovém štítku. → "Seznámení se se spotřebičem" na straně 8

Předpoklady pro max. mrazicí kapacitu

1. Funkci Super zapněte cca 24 hodin před vložením čerstvých potravin.
2. Čerstvé potraviny zmrazujte pokud možno v blízkosti bočních stěn.

Úplné využití mrazicího objemu

Pro umístění maximálního množství zmrazených potravin:

- Vyjměte všechny díly vybavení.
- Potraviny umístěte přímo na odkládacích plochách a dnu mrazicí přihrádky.

Nákup hlubocezmrazených pokrmů

- Dbejte na to, aby obal nebyl poškozený.
- Dbejte na datum minimální trvanlivosti.
- Teplota v prodejním mrazicím pultu musí být -18 °C nebo nižší.
- Hlubocezmrazené pokrmy přepravujte pokud možno v termotašce a rychle uložte do mrazicí přihrádky.

Při uspořádání dodržujte

- Větší množství potravin zmrazujte ve spodních zásobnících zmrazených potravin. Tam se zmrazí obzvláště rychle a šetrně.
- Potravin v přihrádkách nebo zásobnících zmrazených potravin umístěte na velkých plochách.
- Zmrazované potraviny se nesmí dotýkat již zmrazených potravin. V případě potřeby zmrazené potraviny v zásobnících zmrazených potravin přerovnejte.
- Důležité pro bezvadnou cirkulaci vzduchu ve spotřebiči: Zásobník zmrazených potravin zasuněte až na doraz.

Zmrazujte čerstvé potraviny

Ke zmrazování používejte pouze čerstvé a bezvadné potraviny.

Potraviny, které se jí uvařené, smažené nebo pečené, jsou pro zmrazování vhodnější než potraviny požívané syrové.

Před zmrazením musí být v závislosti na potravinách provedena různá příprava, aby zůstala pokud možno nejlépe zachována jejich výživná hodnota, aroma a barva:

- Zelenina: umýt, nakrájet, spařit.
- Ovoce: umýt, odpeckovat a popř. oloupat, příp. přidat cukr nebo roztok kyseliny askorbové.

Upozornění viz příslušná literatura.

Vhodné ke zmrazování

- Pečivo
- Ryby a mořské plody
- Maso
- Drůbež a zvěřina
- Zelenina, ovoce a bylinky
- Vejce bez skořápky
- Mléčné výrobky, např. sýry, máslo a tvaroh
- Hotové pokrmy a zbytky pokrmů, např. polévky, husté polévky, uvařené maso, uvařené ryby, bramborové pokrmy, nákypy a sladké pokrmy

Nevhodné ke zmrazování

- Druhy zeleniny, které se zpravidla požívají syrové, např. listové saláty nebo ředkvičky
- Neloupané nebo natvrdo uvařená vejce
- Hroznové víno
- Celá jablka, hrušky a broskve
- Jogurt, sražené mléko, kyselá smetana, creme fraiche a majonéza

Zabalení zmrazených potravin

Správný druh obalu a správná volba materiálu vysokou mírou ovlivňují zachování kvality produktu a brání vzniku popálení mrazem.

1. Potraviny vložte do obalu.
2. Vytlačte vzduch.
3. Obal vzduchotěsně uzavřete, aby potraviny neztratily chuť nebo neoschly.
4. Na obal napište obsah a datum zmrazení.

cs Odmrazování

Vhodný obal:

- Plastová fólie
- Hadicová fólie z polyethylénu (PE)
- Alobal
- Krabičky na mražení

Vhodné uzávěry:

- Gumové kroužky
- Plastové svorky
- Chladuodolné lepicí pásy

Nevhodný obal:

- Balicí papír
- Pergamenový papír
- Celofán
- Sáčky na odpad a použité nákupní tašky

Trvanlivost zmrazených potravin při teplotě $-18\text{ }^{\circ}\text{C}$

Ryby, salámy, hotové pokrmy, pečivo:	až 6 měsíců
Maso, drůbež:	až 8 měsíců
Zelenina, ovoce:	až 12 měsíců

Rozmrazení zmrazených potravin

Postup rozmrazení přizpůsobte potravinám a způsobu použití, aby zůstala co nejlépe zachována kvalita produktu.

Postupy rozmrazení:

- V chladicí přihrádce (obzvláště vhodné pro živočišné potraviny jako jsou ryby, maso, sýr, tvaroh)
- Při teplotě místnosti (chléb)
- Mikrovlnný ohřev (potraviny k okamžité spotřebě nebo okamžité přípravě)
- Pečicí trouba/sporák (potraviny k okamžité spotřebě nebo okamžité přípravě)

Pozor!

Částečně rozmrazené nebo rozmrazené potraviny znovu nezmrazujte. Opětovně je můžete zmrazit až po zpracování na hotový pokrm (uvařené nebo pečené). Již nevyužívejte maximální dobu uskladnění zmrazených potravin.



Odmrazování

Chladicí přihrádka

Zatímco chladnička běží, tvoří se na zadní stěně kapky zkondenzované vody nebo jinovatka. Je to podmíněno její funkcí. Kapky kondenzované vody nebo jinovatku nemusíte odstraňovat. Zadní stěna se odmrazuje automaticky. Zkondenzovaná voda odtéká do žlábků pro zkondenzovanou vodu.

→ Obrázek 9

Zkondenzovaná voda odtéká od žlábků pro zkondenzovanou vodu do odpařovací misky, kde se odpařuje.

Upozornění: Udržujte žlábek pro zkondenzovanou vodu a odtokový otvor čistý, aby zkondenzovaná voda mohla odtékat a zabránilo se vzniku pachů.

Mrazicí přihrádka

Mrazicí přihrádka se automaticky neodmrazuje, protože zmrazené potraviny nesmí rozmraznout. Vrstva jinovatky v mrazicí přihrádce zhoršuje předávání chladu na zmrazené potraviny a zvyšuje spotřebu el. energie.

- Vrstvu jinovatky pravidelně odstraňujte.

Pozor! **Zabraňte poškození trubek chladicího okruhu.**

Unikající chladivo může poranit zrak nebo může dojít k jeho vzplanutí.

- Vrstvu jinovatky nebo led nešeškrabujte nožem nebo špičatým předmětem.

Postupujte následovně:

1. Cca 4 hodiny před odmrazováním zapněte funkci Super. Potraviny tak budou zmrazeny na velmi nízkou teplotu a díky tomu je můžete déle skladovat při pokojové teplotě.
2. Vyndejte zmrazené potraviny a přechnoďně je uľořte na chladněm mĩstě.
3. Vypněte spotřebič.
4. Vytáhněte síťovou zástrčku nebo vypněte pojistkový automat.
5. K urychlení odmrazovacího procesu: Na podlořku postavte do mrazicí přihrádky hrnec s horkou vodou.
6. Pomocí hadříku nebo houbičky roztátou vodu vymyjte.
7. Mrazicí přihrádku vytřete dosucha.
8. Zapněte spotřebič.
9. Vlořte zmrazené potraviny.

Čištění

Pozor! **Zabraňte poškození spotřebiče a díľů vybavení.**

- Nepouřívajte řadně čisticí prostředky a rozpouřtědla obsahující písek, chloridy nebo kyseliny.
- Nepouřívajte řadně abrazivní nebo drsné houby. Na kovovém povrchu může vzniknout koroze.
- Nikdy nečistěte odkládací plochy a zásobníky v myčce nádobí. Může dojít k deformaci těchto díľů.

Postupujte následovně:

1. Vypněte spotřebič.
 2. Vytáhněte síťovou zástrčku nebo vypněte pojistkový automat.
 3. Vyndejte potraviny a uľořte je na chladněm mĩstě. Polořte chladicí akumulátor (je-li přilořen) na potraviny.
 4. Pokud se vytvořila vrstva jinovatky, vyčkejte, až se rozpustí.
 5. Spotřebič vyčistěte měkkým hadříkem, vlařnou vodou a pH-neutrální m ycím prostředkem.
- Pozor!**
Mycí voda se nesmí dostat do osvětlení nebo do odtokového otvoru v oblasti odpařování.
6. Těsnění dvířek otřete čistou vodou a důkladně dosucha vytřete.
 7. Spotřebič opět připořte, zapněte a vložte potraviny.

Čištění vybavení

Při čištění ze spotřebiče vyjměte variabilní díly.

→ "Vybavení" na straně 9

Žlábek pro zkondenzovanou vodu

→ Obrázek 9

Odtokový žlábek zkondenzované vody a odtokový otvor pravidelně čistěte vatovou tyčinkou nebo podobným nástrojem, aby zkondenzovaná voda mohla odtékat.

Zápachy

Pokud jsou patrné nepříjemné zápachy:

1. Spotřebič vypněte tlačítkem Zap./Vyp. ①.
2. Ze spotřebiče vyjměte všechny potraviny.
3. Vyčistěte vnitřní prostor. → "Čištění" na straně 15
4. Očistěte všechny obaly.
5. Silně aromatické potraviny vzduchotěsně zabalte, aby se zabránilo tvorbě zápachu.
6. Spotřebič znovu zapněte.
7. Uspořádejte potraviny.
8. Po 24 hodinách zkontrolujte, zda opětovně došlo k tvorbě zápachu.

Osvětlení

Váš spotřebič je vybaven osvětlením diodami LED, nevyžadujícím údržbu.

Osvětlení smí opravovat jen servis nebo autorizovaní odborníci.

Zvuky

Normální zvuky

Bzučení: motor běží, např. chladicí agregát, ventilátor.

Bublání, bzučení nebo klokotání: chladiivo teče trubkami.

Klikněte: Motor, spínač nebo magnetické ventily se zapnou nebo vypnou.

Praskání: Probíhá automatické odmrazení.

Zabránění hlučnosti

Spotřebič nestojí rovně: spotřebič vyrovnejte za pomoci vodováhy. Je-li nutné, něco pod spotřebič podložte.

Zásobníky, odkládací nebo úložné plochy se kývou nebo vážnou: vyjímatelné díly vybavení zkontrolujte a popř. opět vložte.

Láhve nebo nádoby se vzájemně dotýkají: láhve nebo nádoby postavte od sebe.

Co dělat v případě poruchy?

Dříve než zavoláte zákaznický servis, zkontrolujte na základě této tabulky, zda nemůžete poruchu odstranit sami.

Teplota se velmi liší od nastavení.

Spotřebič na 5 minut vypněte.
 → "Vypnutí a odstavení spotřebiče" na straně 10
 Pokud je teplota příliš vysoká, po několika hodinách ji opět zkontrolujte.
 Pokud je teplota příliš nízká, příští den ji opět zkontrolujte.

Nesvíví žádný ukazatel.

Není úplně zastrčená síťová zástrčka.

Připojte síťovou zástrčku.

Došlo k aktivaci pojistky.

Zkontrolujte pojistky.

Došlo k výpadku proudu.

Zkontrolujte, zda funguje elektrina.

Spotřebič nechladí, ukazatel a osvětlení svítí.

Je zapnutý režim vypnutí.

Spusťte samočinný test spotřebiče. → "Zákaznický servis" na straně 18

Po ukončení programu přejde spotřebič do regulačního provozu.

Zákaznický servis

Kdyby se Vám nepodařilo poruchu odstranit, obraťte se prosím na náš zákaznický servis. Vždy najdeme vhodné řešení, abychom předešli zbytečným návštěvám techniků.

Kontaktní údaje pro nejbližší zákaznický servis najdete zde, případně v příloženém seznamu zákaznických servisů.

Při telefonátu uveďte prosím číslo spotřebiče (E-č.) a výrobní číslo (FD), které najdete na typovém štítku na dveřích spotřebiče.

→ "Seznámení se se spotřebičem" na straně 8

Spolehněte se na kompetenci výrobce.

Tím si zajistíte, že oprava bude provedena vyškolenými servisními technikami, kteří jsou vybaveni originálními náhradními díly pro Váš domácí spotřebič.

Samočinný test spotřebiče

Váš spotřebič disponuje programem samočinného testu, který zobrazuje chyby, které může odstranit Váš zákaznický servis.

1. Vypněte spotřebič a vyčkejte 5 minut.
2. Zapněte spotřebič.
3. Během prvních 10 sekund po zapnutí stiskněte tlačítko °C na 3 ... 5 Ssekund a podržte ho stisknuto, až na ukazateli teploty chladicího prostoru svítí 2 °C. Samočinný test se spustí, když se po sobě rozsvítí ukazatelé teploty.

- Pokud je po ukončení samočinného testu opět zobrazena nastavená teplota: Váš přístroj je v pořádku.
- Pokud ukazatel **super** bliká po dobu 10 skund: kontaktujte zákaznický servis.

Po ukončení programu přejde spotřebič zpět do standardního provozu.

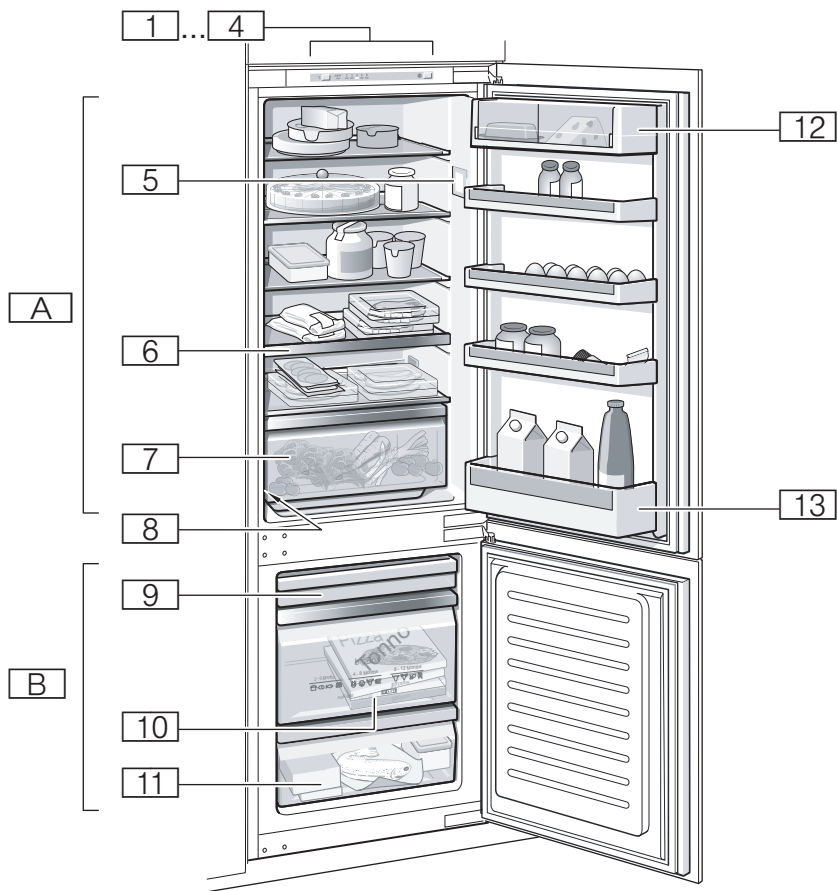
Objednávka opravy a poradenství při poruchách

Kontaktní údaje všech zemí najdete v příloženém seznamu zákaznických servisů.

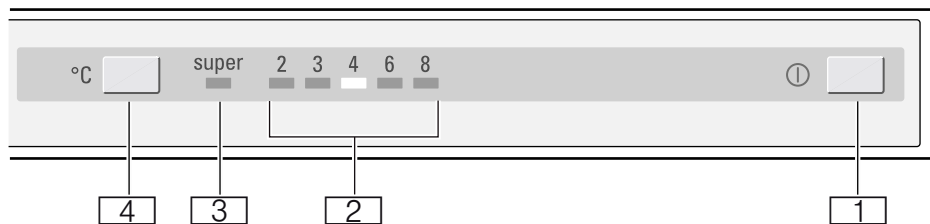
CZ 251 095 546

Záruka

Bližší informace týkající se záruční doby a záručních podmínek ve Vaší zemi obdržíte u svého zákaznického servisu, prodejce a na našich internetových stránkách.



1



2



3



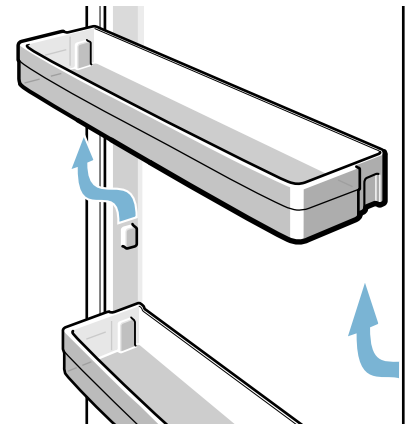
4



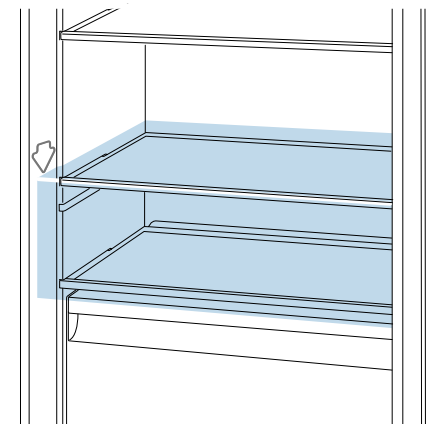
5



6



7



8



9

BSH Hausgeräte GmbH
Carl-Wery-Straße 34
81739 München, GERMANY

siemens-home.bsh-group.com

Vyrobeno BSH Hausgeräte GmbH v licenci k ochranné známce Siemens AG.



9001080504 (9510)

CS