

SIEMENS



Køle-/ frysekombination

Kjøle-/frysekombinasjon

Kyl-/ fryskombination

Jääkaappiakastin

KI82L.. / KI72L..

siemens-home.com/welcome

da	Brugsanvisning	2
no	Bruksanvisning	20
sv	Bruksanvisning	38
fi	Käyttöohje	56

Register
your
product
online

da Indholdsfortegnelse

 Sikkerhedsanvisninger	3	 Kølerum	12
Om denne vejledning	3	Vær opmærksom på følgende under ilægningen	12
Eksplisionsfare	3	Læg mærke til kuldezonerne i kølerummet	13
Fare for elektrisk stød	3	Grøntsagsbeholder med fugtighedsregulator	13
Fare for forbrænding som følge af forfrysning	3	 Fryserum	13
Fare for tilskadekomst	4	Fryserumsdør	14
Fare ved udsivende kølemiddel	4	Maks. frysekapacitet	14
Undgå risici for børn og personer, der er udsat for fare	4	Køb af dybfrostvarer	14
Tingsskader	4	Vær opmærksom på følgende under placeringen	14
Vægt	5	Indfrysning af friske fødevarer	14
 Bestemmelsesmæssig brug	5	Optøning af frysevarer	15
 Miljøbeskyttelse	5	 Afrimning	16
Emballage	5	Kølerum	16
Gammelt apparat	5	Fryserum	16
 Opstilling og tilslutning	6	 Rengøring	16
Leveringsomfang	6	Rengøring af udstyret	17
Tekniske data	6	 Lugt	17
Opstilling af apparatet	6	 Belysning	17
Nichedybde	6	 Støj	17
Energibesparelse	7	Normal støj	17
Før første brug	8	Undgåelse af støj	18
Elektrisk tilslutning	8	 Hvad skal jeg gøre, hvis der opstår en fejl?	18
 Lær apparatet at kende	9	 Kundeservice	19
Apparat	9	Apparat-selvtest	19
Betjeningslementer	10	Rådgivning og bestilling af reparation i tilfælde af fejl	19
Udstyr	10	Garanti	19
 Betjening af apparatet	11		
Tænde for apparatet	11		
Apparatet slukkes og tages ud af brug	11		
Temperaturindstilling	11		
Superfunktion	12		
 Alarm	12		
Døralarm	12		



Sikkerhedsanvisninger

Dette apparat er i overensstemmelse med pågældende sikkerhedsbestemmelser for elektriske apparater, og er radiostøjdæmpet.

Kølekredsløbet er afprøvet for utætheder.

Om denne vejledning

- Læs og overhold brugs- og monteringsvejledningen. De indeholder vigtige oplysninger om opstilling, brug og vedligeholdelse af apparatet.
- Fabrikanten hæfter ikke, hvis anvisningerne og advarslerne i brugs- og monteringsvejledningen ikke overholdes.
- Opbevar alt materiale til senere brug og giv det videre til en senere ejer.

Eksplisionsfare

- Der må aldrig benyttes elektriske apparater i apparatet (f.eks. varmeaggregater eller elektriske ismaskiner).
- Produkter med brandbare drivgasser (f.eks. spraydåser) samt eksplosive stoffer må ikke opbevares i apparatet.

- Spiritus med høj alkoholprocent må kun opbevares i tætlukkede og opretstående flasker.

Fare for elektrisk stød

Udføres installations- og reparationsarbejde forkert, kan der opstå fare for brugeren.

- Hvis nettilslutningsledningen er beskadiget: Afbryd straks strømmen til apparatet.
- Apparatet må kun repareres af fabrikanten, kundeservice eller en lignende kvalificeret person.
- Brug kun originale dele fra fabrikanten. Med disse dele kan fabrikanten sikre, at sikkerhedskravene opfyldes.
- En forlængelse af nettilslutningsledningen må kun købes hos kundeservice.

Fare for forbrænding som følge af forfrysning

- Frysevarer må aldrig tages direkte ud af fryserummet og puttes i munden.
- Undgå at huden kommer i for længe kontakt med frysevarerne, is og rør i fryserummet.

Fare for tilskadekomst

Beholdere med kulsyreholdige drikkevarer kan eksplodere. Beholdere med kulsyreholdige drikkevarer må ikke opbevares i fryserummet.

Fare ved udsivende kølemiddel

I kølekredsløbets rør findes der små mængder af det miljøvenlige, men brændbare kølemiddel R600a. Det beskadiger ikke ozonlaget og øger ikke drivhuseffekten. Hvis kølemidlet siver ud, kan det kvæste øjnene eller antændes.

- Undgå beskadigelse af rørene.

Hvis rør beskadiges:

- Hold åben ild og tændkilder væk fra apparatet.
- Udluft rummet.
- Sluk for apparatet, og træk netstikket ud.
- Kontakt kundeservice.

Undgå risici for børn og personer, der er udsat for fare

Følgende personer er udsat for fare:

- børn,
- personer med begrænsede fysiske, psykiske eller sansemæssige evner,
- personer, der ikke råder over tilstrækkelig viden til at kunne betjene apparatet sikkert.

Foranstaltninger:

- Sikr, at børn og personer, der er udsat for fare, har forstået farerne.
- En sikkerhedsansvarlig person skal overvåge eller vejlede børn og personer, der er udsat for fare, når de bruger apparatet.
- Lad kun børn, der er fyldt 8 år, bruge apparatet.
- Overvåg børn under rengørings- og vedligeholdelsesarbejde.
- Lad aldrig børn lege med apparatet.

Fare for kvælning

- Ved apparat med døråls: Opbevar nøglen uden for børns rækkevidde.
- Emballage og emballagedele må ikke overlades til børn.

Tingsskader

For at undgå tingsskader:

- Træd ikke op på sokler, udtræk eller døre og støt dig ikke på dem.
- Plastdele og dørpakninger skal holdes fri for olie og fedt.
- Træk i stikket, ikke i tilslutningskablet.

Vægt

Vær under opstillingen og transporten af apparatet opmærksom på, at det kan være meget tungt.

→ "Opstillingssted" på side 6



Bestemmelsesmæssig brug

Brug dette apparat

- kun til køling og frysning af fødevarer og til tilberedning af is.
- kun i private husholdninger og i huslige omgivelser.
- kun iht. denne brugsvejledning.

Dette apparat er beregnet til brug i en højde på op til maksimalt 2000 meter over havets overflade.



Miljøbeskyttelse

Emballage

Alle materialer er miljøvenlige og egnet til genbrug:

- Bortskaf emballagen på miljøvenlig vis.
- Informér dig om bortskaffelsesmuligheder hos din specialforhandler eller de offentlige myndigheder.

Gammelt apparat

Ved miljørigtig bortskaffelse kan værdifulde råstoffer genindvindes.



Advarsel

Børn kan lukke sig inde i apparatet og blive kvalt!

- For at gøre det besværligt for børn at klatre ind må hylder og beholdere ikke tages ud af apparatet.
- Sørg for at holde børn væk fra et udtjent apparat.

Pas på!

Kølemiddel og skadelige gasser kan strømme ud.

Rør i kølemiddel-kredslobet og isoleringen må ikke beskadiges.

1. Træk netstikket ud.
2. Skær nettilslutningsledningen over.
3. Få apparatet bortskaffet korrekt.



Dette apparat er klassificeret iht. det europæiske direktiv 2012/19/EU om affald af elektrisk- og elektronisk udstyr (waste electrical and electronic equipment - WEEE).

Dette direktiv angiver rammerne for indlevering og recycling af kasserede apparater gældende for hele EU.



Opstilling og tilslutning

Leveringsomfang

Kontrollér alle dele for eventuelle transportskader efter udpakningen.

I tilfælde af reklamationer kontakt da forhandleren, hvor du har købt apparatet, eller vores kundeservice. → "Kundeservice" på side 19

Leveringen består af følgende dele:

- Indbygningsapparat
- Udstyr (modelafhængig)
- Pose med monteringsmateriale
- Brugsvejledning
- Monteringsvejledning
- Kundeservicehæfte
- Garantitillæg
- Informationer vedr. energiforbrug og støj

Tekniske data

Kølemiddel, nytteindhold og yderligere tekniske angivelser findes på typeskiltet.

Opstilling af apparatet

Opstillingssted

Rumstørrelsen, hvor apparatet står, er afhængig af kølemiddelmængden i apparatet. Hvis apparatet lækker, kan der opstå en brandbar gas-luft-blanding, hvis rummene er for små.

Pr. 8 g kølemiddel skal rummet være mindst 1 m³. Kølemiddelmængden i dit apparat finder du på typeskiltet inde i apparatet.

Apparatets vægt kan være op til 73 kg afhængigt af modellen.

Tilladt stuetemperatur

Den tilladte stuetemperatur afhænger af apparatets klimaklasse.

Angivelser vedr. klimaklassen findes på typeskiltet.

Klimaklasse	tilladt stuetemperatur
SN	+10 °C ... 32 °C
N	+16 °C ... 32 °C
ST	+16 °C ... 38 °C
T	+16 °C ... 43 °C

Apparatet fungerer helt normalt inden for den tilladte stuetemperatur.

Kører et apparat fra klimaklassen SN ved koldere stuetemperaturer, kan beskadigelser på apparatet udelukkes indtil en stuetemperatur på +5 °C.

Nichedybde

Til apparatet anbefales en nichedybde på 56 cm. Er nichedybden mindre – mindst 55 cm – øges energiforbruget en smule.

Energibesparelse

Hvis de efterfølgende henvisninger overholdes, forbruger dit apparat mindre strøm.

Bemærk: Placeringen af udstyrsdelene har ingen indflydelse på apparatets energiforbrug.

Apparat opstilles

Apparat skal beskyttes mod direkte solstråler.

Apparatet skal køle sjældnere ved lave omgivelsestemperaturer og forbruger derved mindre strøm.

Apparatet skal helst opstilles væk fra radiatorer, komfur og andre varmekilder:

3 cm til elektro- eller gaskomfurer.

30 cm til olie- eller kulovn.

Bemærk: Er dette ikke muligt, anbringes en isole-ringsplade mellem apparat og varmekilde.

Vælg et opstillingssted med en stuetemperatur på ca. 20 °C.

Nichen skal have en dybde på 56 cm.

Luften på apparatets bagvæg bliver ikke så varm. Apparatet forbruger mindre strøm, hvis den varme luft kan forsvinde.

Pas på!

Fare for forbrænding!

Enkelte apparatdele bliver varme, når apparatet er tændt. Berøring af disse dele kan føre til forbrændinger.

Ventilationsåbninger må hverken tildækkes eller lukkes med genstande.

Rum skal udluftes hver dag.

Brug af apparatet

Åbn kun apparatets dør i kort tid.

Luften i apparatet opvarmes ikke så meget. Apparatet skal køle sjældnere og forbruger derved mindre strøm.

Transportér købte fødevarer i en køletaske, og læg dem hurtigt ind i apparatet.

Lad først varme føde- og drikkevarer køle af, og sæt dem derefter ind i apparatet.

Læg frysevarer til optøning i kølerummet for at udnytte kulden fra frysevarerne.

Sørg altid for en smule plads mellem fødevarerne og til bagvæggen.

Luften kan cirkulere, og luftfugtigheden forbliver konstant. Apparatet skal køle sjældnere og forbruger derved mindre strøm.

Pak fødevarer i lufttæt emballage.

Støvsug apparatets bagvæg en gang om året.

Luften på apparatets bagvæg bliver ikke så varm. Apparatet forbruger mindre strøm, hvis den varme luft kan forsvinde.

Ventilationsåbninger må hverken tildækkes eller lukkes med genstande.

Brug af apparatet	
Afrim fryserummet regelmæssigt.	Et rimlag eller is i fryserummet forringer kuldeafgivelsen til frysevarerne og øger strømforbruget.
Luk fryserumsdøren omhyggeligt.	Fryserummet iser kraftigt til. Apparatet skal yde mere, og strømforbruget øges.

Før første brug

1. Informationsmateriale tages ud, og klæbestrimmel samt beskyttelsesfolie fjernes.
2. Rengør apparatet.
→ "Rengøring" på side 16

Elektrisk tilslutning

Pas på!

Apparatet må ikke forbindes med en elektroniske energisparestik.

Bemærk: Apparatet kan tilsluttes til netførte og sinusførte vekselrettere. Netførte vekselrettere bruges til fotovoltaikanlæg med direkte tilslutning til det offentlige strømnet. Til løsninger skal der bruges sinusførte vekselrettere. Løsninger f.eks. på skibe eller i bjerghytter har ingen direkte tilslutning til det offentlige strømnet.

1. Når apparatet er opstillet, skal man vente i mindst 1 time med at tilslutte det for at undgå skader på kompressoren.
2. Tilslut apparatet til en forskriftsmæssigt installeret stikkontakt. Stikkontakten skal opfylde følgende data:
Stikkontakt med 220 V ... 240 V
Jordledning 50 Hz
Sikring 10 A ... 16 A
Uden for Europa: Kontrollér, om apparatets angivne strømstyrke stemmer overens med de værdier, der gælder for dit strømnet. Angivelserne om apparatet findes på typeskiltet.

3. Dette apparat er forsynet med ekstra beskyttelse iht. forskrifter om stærkstrøm. Dette gælder også, når et allerede eksisterende apparat skiftes, der ikke var forsynet med en ekstra beskyttelse.

Formålet med den ekstra beskyttelse er at beskytte brugeren mod farlig elektrisk stød i tilfælde af fejl.

I boliger, der er opført efter den 1. april 1975, er alle stikdåser i køkken og evt. også i bryggers forsynet med en ekstra sikring. I lejligheder, der er opført før den 1. april 1975, er den ekstra beskyttelse sikret, hvis stikkontakten, som apparatet skal tilsluttes, er sikret med en fejlbeskyttelseskontakt.

I begge tilfælde gælder følgende:

Ved en stikkontakt til et trebenet stik ledningen med den grøn/gule isolering tilsluttes til jordklemmen (med mærkningen Ⓣ-417-IEC-5019-a).

Ved en stikkontakt til et tobenet stik skal der bruges et tobenet stik. Lederen med den grøn-gule isolering skal skæres over så tæt som muligt ved stikket.

I alle andre tilfælde bør du få en anerkendt elektroinstallatør til at kontrollere, hvordan man bedst kan forsyne apparatet med en ekstra beskyttelse.

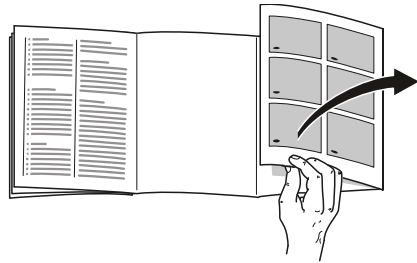
Det „**Elektriske råd**“ anbefaler, at den krævede beskyttelse oprettes med en fejlbeskyttelseskontakt med en udløsende nominal værdi på 0,03 ampere.

4. Tilslut apparatet til en stikkontakt i nærheden af apparatet. Stikdåsen skal være frit tilgængelig også efter opstillingen af apparatet.



Lær apparatet at kende

Fold den sidste side med illustrationer ud. Afvigelser mellem apparat og illustrationer er mulige afhængigt af udstyret.



Apparat

→ Billede **1**

* Ikke alle modeller.



da Opstilling og tilslutning

Betjeningselementer

→ Billede **2**

- 1 Tast **⓪**
Tænder eller slukker for apparatet.
- 2 Tasten **super**
Tænder eller slukker for superfunktionen.
- 3 Tasten **-/+**
Indstiller temperaturen.
- 4 Visning af temperatur
Viser den indstillede temperatur i °C.
- 5 Tast **alarm**
Slukker for advarselstonen.

Udstyr

(ikke alle modeller)

Hylde fryser

→ Billede **3**

Hylde kan varieres:

1. Løft hylde, og tag den ud.
2. Løsn bærekant og vend.
3. Læg hylde ind.

Hylde

→ Billede **4**

Hylde kan varieres:

- Træk hylde ud, og tag den ud.

Vario-hylde

→ Billede **5**

Høje kølevarer (f.eks. kander eller flasker) kan opbevares:

- Tag forreste del af hylde ud og skub den ind under den bageste del.

Udtrækkelig hylde

→ Billede **6**

For at få et bedre overblik:

- Træk hylde ud.

Hylde kan trækkes helt ud:

1. Tryk på de to knapper under hylde og hold dem nede.
2. Træk hylde ud, sænk den ned og sving den ud til siden.

Beholder

→ Billede **7**

Beholderen kan tages ud:

- Løft den bageste del af beholderen, og tag den ud.

Beholderen kan sættes i:

- Sæt beholderen på udtræksskinnerne, og skub den ind i skabet.

Hylde

→ Billede **8**

Bakke kan tages ud:

- Løft bakke opad, og tag den ud.

Hylde Vario

→ Billede **9**

Store flasker kan opbevares på den nederste hylde:

- Hylde forskydes til højre eller venstre.

Flaskeholder

→ Billede **10**

Når døren åbnes og lukkes:

- Flaskeholderen forhindrer, at flasker vipper.

Isterningsbakke


Der kan laves isterninger:

1. Fyld isterningsbakken 3/4 op med vand og stil den i fryserummet.
Bemærk: Er isterningsbakken frosset fast, må den kun løsnes med en uskarp genstand (f. eks. skaffet på en ske).
2. Hold isterningsbakken kortvarigt ind under rindende vand eller vrid den lidt for at løsne isterningerne.



Betjening af apparatet

Tænde for apparatet

1. Tryk på tasten .
2. Indstil den ønskede temperatur.
→ "Temperaturindstilling" på side 11

Tips i forbindelse med brug

- Efter apparatet er blevet tændt, kan der gå flere timer, til de indstillede temperaturer er nået. Undgå at lægge fødevarer i, før den valgte temperatur er nået.


Apparatet slukkes og tages ud af brug

Slukke for apparatet

- Tryk på tasten .
Apparatet køler ikke længere.

Apparatet tages ud af drift

Hvis apparatet ikke skal anvendes gennem en længere periode:


1. Tryk på tasten .
2. Slå sikringen fra eller træk netstikket ud.
3. Rengør apparatet.
4. Lad apparatet stå åben.

Temperaturindstilling

Anbefalet temperatur

Kølerum: +4 °C

Kølerum

- Tryk på tasten  igen og igen, til visningen viser den ønskede temperatur.

Fryserum

Temperaturen i kølerummet påvirker temperaturen i fryserummet. Ændr temperaturen i kølerummet for at ændre temperaturen i fryserummet. Varmere indstillede temperaturer i kølerummet fører til varmere temperaturer i fryserummet.

Klæbemærke OK

(ikke alle modeller)

Med klæbemærket **OK** kan det kontrolleres, om temperaturen i kølerummet har nået +4 °C eller koldere.

Hvis klæbemærket ikke viser **OK**, skal temperaturen reduceres trin for trin.

Når apparatet er taget i drift, kan det vare op til 12 timer, før den indstillede temperatur er nået.

Korrekt indstilling



Superfunktion

Når superfunktionen er tændt, bliver det koldere i kølerummet og i fryserummet.

Tænd for superfunktionen, f.eks.:

- for at gennemfryse fødevarerne hurtigt indtil kernen
- 4 ... 6 timer før en fødevaremængde på mere end 2 kg lægges i
- til udnyttelse af den maks. indfrysningsskapacitet
→ "Maks. frysekapacitet" på side 14

Bemærk: Er superfunktionen tændt, kan driftsstøjen være noget højere.

Efter ca. 1 ½ dage skifter apparatet til normal drift.

Tænd/sluk for superfunktionen:

- Tryk på tasten **super**.
Når superfunktionen er tændt, lyser tasten.

Alarm

Døralarm

Hvis apparatets dør står åben i mere end to minutter, høres døralarmen (konstant lyd).

- Luk døren eller tryk på tasten **alarm**. Advarselstonen slukkes.

Kølerum

Kølerummet er egnet til at opbevare kød, pålæg, fisk, mælkeprodukter æg, færdigretter og bagværk.

Temperaturen kan indstilles fra +2 °C ... +8 °C.

Opbevaring i køleskabet anvendes til at lagre meget fordærvelige fødevarer i kort og lidt længere tid. Jo lavere den valgte temperatur er, desto langsommere udvikler der sig enzymatiske, kemiske og fordærvelige mikroorganismer. En temperatur på +4 °C eller lavere sikrer, at de lagrede fødevarer holdes friske og sikre.

Vær opmærksom på følgende under ilægningen

- Læg friske, ikke ødelagte fødevarer i apparatet.
På den måde bevares kvalitet og friskhed i længere tid.
- Ved færdigprodukter og påfyldte varer skal producentens mindste holdbarhedsdato eller forbrugsdatoen ikke overskrides.
- For at bevare aroma, farve og friskhed skal fødevarerne placeres godt emballeret eller tildækket.
På den måde undgås smagsoverførsel og misfarvning af plastdele.
- Varme retter og drikkevarer skal afkøles, før de sættes i kølerummet.

Læg mærke til kuldezonerne i kølerummet

Luftcirkulationen i kølerummet sørger for, at der opstår forskellige kuldezoner.

Koldeste zone

Koldeste zone er mellem pilen, der er præget ind i siden og hylden nedenunder.

→ Billede **11**

Bemærk: Den koldeste zone er velegnet til opbevaring af sarte fødevarer (f. eks. fisk, pålæg og kød).

Varmeste zone

Den varmeste zone er ved døren helt øverst og i den nederste grøntsagsbeholder.

Bemærk: Opbevar f.eks. hård ost og smør i den varmeste zone. På den måde kan ost udvikle sin aroma, og smøret kan smøres på uden problemer.

Grøntsagsbeholder med fugtighedsregulator

→ Billede **12**

Grøntsagsbeholderen er det optimale opbevaringssted til frisk frugt og grønt. Luftfugtigheden kan tilpasses i grøntsagsbeholderen med fugtighedsregulatoren og en speciel tætning. Dette gør det muligt at opbevare frisk frugt og grønt i op til dobbelt så lang tid i forhold til almindelig opbevaring.

Luftfugtigheden i grøntsagsbeholderen kan indstilles alt efter type og mængden af fødevarer der opbevares:

- overvejende frugt samt ved høj påfyldning – lavere luftfugtighed indstilles
- overvejende grønt samt ved blandet påfyldning eller lille påfyldning – højere luftfugtighed indstilles

Anvisninger

- Frugt (f.eks. ananas, bananer, papaya og citrusfrugter) og grøntsager (f.eks. auberginer, agurker, squash, paprika, tomater og kartofler), der ikke kan tåle kulde, bør opbevares uden for køleskabet ved temperaturer på ca. + 8 °C ... +12 °C for at bevare den optimale kvalitet og aroma.
- Kondensvand kan dannes i grøntsagsbeholderen afhængigt af, hvad der opbevares og hvor meget der opbevares. Fjern kondensvandet med en tør klud og tilpas luftfugtigheden i grøntsagsbeholderen vha. fugtighedsregulatoren.



Fryserum

Fryserummet er egnet til:

- Opbevaring af dybfrostvarer
- Fremstilling af isterninger
- Indfrysning af fødevarer

Temperaturen i fryserummet afhænger af temperaturen i kølerummet.

Fryselagringen gør det muligt at kunne lagre fordærvelige fødevarer i lang tid, uden at dette fører til en tydelig kvalitetsforringelse, da de lave temperaturer bremser eller stopper fordævelsen. Udseende, aroma og alle værdifulde indholdsstoffer bibeholdes så vidt muligt.

da Fryserum

Den tid, der går fra de friske fødevarer lagres og til de er frosset helt igennem, afhænger af følgende faktorer:

- indstillet temperatur
- fødevarens type
- hvor fyldt fryserummet er
- lagringsmængde og -type

Fryserumsdør

→ Billede **13**

Vær opmærksom på følgende punkter:

- Håndtagets stilling viser, om fryserummet er lukket rigtigt.
- Fryserumsdøren går hørbart i indgreb, når den lukkes.
- Med åben fryserumsdør tør de ilagte frysevarer op. Fryserummet iser kraftigt til.

Maks. frysekapacitet

Den maks. frysekapacitet angiver, hvilken mængde fødevarer der kan gennemfryses til kernen i løbet af 24 timer.

Oplysninger om den maks. frysekapacitet findes på typeskiltet.

Forudsætninger for maks. frysekapacitet

1. Når friske fødevarer lægges i: Tænd for superfunktionen.
→ "Superfunktion" på side 12
2. Sæt hylden i øverste position.
3. Opbevar større mængder friske fødevarer på hylden nær bagvæggen. Der fryses de hurtigst igennem.

Køb af dybfrostvarer

- Vær opmærksom på, at emballagen ikke er beskadiget.
- Mindste holdbarhedsdato må ikke overskrides.
- Temperatur i salgsmontren skal være $-18\text{ }^{\circ}\text{C}$ eller koldere.
- Dybfrostvarer skal helst transporteres i en termopose og lægges så hurtigt som muligt i fryserummet.

Vær opmærksom på følgende under placeringen

- Fordel fødevarerne over et stort område i fryserummet.
- Fødevarer, der skal fryses, må ikke komme i berøring med allerede frosne fødevarer.
Stabel gennemfrosne fødevarer om i fryserummet efter behov.

Indfrysning af friske fødevarer

Brug kun friske og fejlfrie fødevarer til indfrysning.

Fødevarer, der spises kogt, stegt eller bagt, er bedre egnet til indfrysning end fødevarer, der spises rå.

Før indfrysningen skal der gennemføres forberedelsesprocesser afhængigt af fødevarerne for at bevare næringsværdi, aroma og farve bedst muligt:

- Grøntsager: vaskes, skæres i stykker og blancheres.
- Frugt: vaskes, fjernes for sten og skrælles eventuelt tilsættes sukker eller ascorbinsyreopløsning.

Anvisninger til dette kan findes i aktuel litteratur.

Egnet til indfrysning

- Bagværk
- Fisk og alt godt fra havet
- Kød
- Vildt og fjerkræ
- Frugt, grønt og krydderurter
- Æg uden skal
- Mælkeprodukter f.eks. ost, smør og kvark
- Færdigretter og madrester f.eks. supper, sammenkogte retter, kogt kød og kogt fisk, kartoffelretter, gratin og desserter

Ikke egnet til indfrysning

- grøntsagssorter, der normalt spises i rå tilstand f.eks. bladsalater eller radiser
- uskrællede eller hårdkogte æg
- vindruer
- hele æbler, pærer og ferskner
- yoghurt, tykmælk, syrnede fløde, creme fraiche og mayonnaise

Indpakning af frysevarer

Den rigtige type emballage og det rigtige materialevalg er i høj grad med til at bestemme, hvor lang tid produktkvaliteten holder, og til at undgå, at der udvikles frysebrand.

1. Læg fødevarer i emballagen.
2. Tryk luften ud.
3. Emballagen lukkes lufttæt, så fødevarerne ikke mister smag eller tørrer ud.
4. Emballagen mærkes omhyggeligt med indhold og dato.

Egnet emballage:

- Filmfolie
- Rørfolie i polyethylen (PE)
- Alufolie
- Frysedåser

Egnede lukkemekanismer:

- Gummiringe
- Plastklips
- Kuldebestandig tape

Emballage, der ikke er egnet:

- Indpkningspapir
- Pergamentpapir
- Cellofan
- Affaldsposer og brugte indkøbsposer

Frysevarernes holdbarhed ved $-18\text{ }^{\circ}\text{C}$

Fisk, pålæg, færdigretter og bagværk:	op til 6 måneder
Kød, fjerkræ:	op til 8 måneder
Frugt, grønt:	op til 12 måneder

Optøning af frysevarer

Optøningsmetoden skal tilpasses fødevarerne og anvendelsesformålet for at bibeholde produktkvaliteten bedst muligt.

Optøningsmetoder:

- i kølerummet (især egnet til animalske fødevarer som fisk, kød, ost og kvark)
- ved stuetemperatur (brød)
- mikrobølgeovn (fødevarer til øjeblikkelig spisning eller øjeblikkelig tilberedning)
- bageovn/komfur (fødevarer til øjeblikkelig spisning eller øjeblikkelig tilberedning)

Pas på!

Indfrys ikke helt eller delvist optøede frysevarer igen. Frysevarerne bør først indfryses igen, efter de er lavet til en færdigret (kogt eller stegt). Fødevarernes maksimale opbevaringstid gælder så ikke længere.



Afrimning

Kølerum

Når kompressoren kører, dannes tøvandsdråber eller rim på apparatets bagvæg. Dette er funktionsafhængigt. Tøvandsdråberne eller rimen skal ikke tørres væk. Bagvæggen afrimer automatisk. Tøvandet løber ned i tøvandsrenden.

→ Billede 14

Fra tøvandsrenden løber tøvandet videre ned til fordampningsskålen, hvor det fordamper.

Bemærk: Sørg for at holde tøvandsrende og afløbshul rent, så tøvandet kan løbe bort, og så lugt undgås.

Fryserum

Da frysevarerne ikke må tø op, afrimer fryserummet ikke automatisk. Et rimlag i fryserummet forringer kuldeafgivelsen til frysevarerne og øger strømforbruget.

- Fjern regelmæssigt rimlag.

Pas på!

Undgå skader på kølekredsløbets rør.

Udsivende kølemiddel kan kvæste øjnene eller antændes.

- Skrab ikke rimlag eller is af med en kniv eller spids genstand.

Fremgangsmåde:

1. Tænd for superfunktionen ca. 4 timer før afrimningen.
Derved opnår fødevarerne meget lave temperaturer, og fødevarerne kan opbevares ved stuetemperatur i længere tid.
2. Tag frysevarerne ud, og opbevar dem på et koldt sted i mellemtiden.
3. Sluk for apparatet.
4. Træk netstikket ud, eller slå sikringen fra.
5. For at fremskynde afrimningen: Sæt en gryde med varmt vand på et grydeunderlag i fryserummet.
6. Sug tøvand op med en klud eller svamp.
7. Tør fryserummet tørt.
8. Tænd apparatet.
9. Læg frysevarerne i.



Rengøring

Pas på!

Undgå skader på apparatet og udstyrsdele.

- Brug ikke sand-, klorid- eller syreholdige rengørings- og opløsningsmidler.
- Brug ikke skurende eller skarpe svampe.
På de metalliske overflader kan der opstå korrosion.
- Hylder og beholdere må aldrig vaskes i opvaskemaskinen.
Delene kan deformeres.

Fremgangsmåde:

1. Sluk for maskinen.
 2. Slå sikringen fra eller træk netstikket ud.
 3. Tag fødevarerne ud, og opbevar dem et køligt sted.
Hvis det findes: Læg fryseelementet på fødevarerne.
 4. Hvis de findes: Vent, til rimlaget er afrimmet.
 5. Rengør apparatet med en blød klud og lunkent vand, der er tilsat en smule pH-neutralt opvaskemiddel.
- Pas på!**
Opvaskevandet må ikke komme ind i belysningen eller gennem afløbshullet og ind i fordampningsområdet.
6. Dørpakningen tørres af med rent vand og gnides derefter grundigt tør.
 7. Apparatet tilsluttes igen, tændes og fødevarerne lægges i.

Rengøring af udstyret

De variable dele skal tages ud af apparatet til rengøring.
→ "Udstyr" på side 10

Tøvandsrende

→ Billede **14**

Rengør tøvandsrenden og afløbshullet regelmæssigt med vatpinde el. lign., så tøvandet kan løbe ud.


Hylde over grøntsagsbeholderen

→ Billede **15**

1. Grøntsagsbeholder trækkes ud.
2. Hylde tages ud og skilles ad til rengøring.

Lugt

Hvis der opstår ubehagelige lugte:

1. Sluk apparatet med tænd-/sluk-tasten .
2. Tag alle fødevarerne ud af apparatet.
3. Rengør den indvendige side af apparatet. → "Rengøring" på side 16
4. Rengør al emballagen.
5. Pak stærkt lugtende fødevarer i lufttæt emballage for at forhindre lugtdannelse.
6. Tænd for apparatet igen.
7. Placer fødevarerne.
8. Kontrollér efter 24 timer, om der igen er opstået lugtdannelse i apparatet.

Belysning

Apparatet er udstyret med en vedligeholdelsesfri LED-belysning.

Kun kundeservice eller autoriserede fagfolk må reparere belysningen.

Støj

Normal støj

Brummer: En motor kører f.eks. køleaggregat, ventilator.

Klukrer, blubrer eller risler: Kølemiddel strømmer gennem rørene.

Klikker: Motor, kontakt eller magnetventiler tænder eller slukker.

Klik: Automatisk afrimning udført.

da Hvad skal jeg gøre, hvis der opstår en fejl?

Undgåelse af støj

Apparatet står ikke stabilt: Justér apparatet med et vaterpas. Læg noget under efter behov.

Beholdere, opbevaringsrum eller hylder vakler eller sidder i klemme:

Kontrollér udtagelige udstyrsdele og sæt dem evt. i igen.

Flasker eller beholdere berører hinanden: Ryk flasker eller beholdere væk fra hinanden.



Hvad skal jeg gøre, hvis der opstår en fejl?

Før kundeservice kontaktes, bedes du vha. denne tabel kontrollere, om du selv er i stand til at afhjælpe fejlen.

Temperatur afviger meget fra indstillingen.

Sluk apparatet i 5 minutter.

→ "Apparatet slukkes og tages ud af brug" på side 11

Hvis temperaturen er for varm, kontrolleres temperaturen igen efter et par timer.

Hvis temperaturen er for kold, kontrolleres temperaturen igen næste dag.

Ingen visning lyser.

Netstikket sidder ikke fast.

Sæt netstikket i.

Sikringen er sprunget.

Kontrollér sikringerne.

Strømmen er svigtet.

Kontrollér om strømmen er tilsluttet.

Visning viser E....

Elektronikken har registreret en fejl.

Tilkald kundeservice.

→ "Kundeservice" på side 19

Apparatet køler ikke, indikatoren og belysningen lyser.

Udstillingsfunktion tændt.

Start apparat-selvtesten.

→ "Kundeservice" på side 19

Når programmet er udført, stilles apparatet om til normal drift.



Kundeservice

Kontakt vores kundeservice, hvis det ikke er muligt at afhjælpe fejlen. Vi finder altid en passende løsning, også for at undgå unødvendige teknikerbesøg.

Kontaktdataene for den nærmeste kundeservice findes her eller i den vedlagte fortegnelsen over kundeservice.

Hvis du kontakter kundeservice, bør du altid oplyse produktionsnummeret (E-nr.) og fabrikationsnummeret (FD), som begge findes på typeskiltet.

Hav tillid til fabrikantens kompetence.

Således sikres det, at reparationer gennemføres af instruerede serviceteknikere, der er udstyret med de originale reservedele, der passer til dit hvidevarer.

Apparat-selvtest

Dit apparat råder over et selvtestprogram, der viser fejl, som kan afhjælpes af din kundeservice.

1. Sluk apparatet, og vent 5 minutter.
2. Tænd apparatet.
3. Tryk inden for de første 10 sekunder efter tænding på tasten **super**, og hold den nede i 3 til 5 sekunder. Selvtestprogrammet starter. Mens selvtesten kører, høres der i mellemtiden et langt akustisk signal.

- Hvis der høres 2 akustiske signaler, og den indstillede temperatur vises, efter selvtestens afslutning: Apparatet er i orden.
- Hvis der høres 5 akustiske signaler, og tasten **super** blinker i 10 sekunder, efter selvtestens afslutning: Kontakt kundeservice.

Når programmet er udført, stilles apparatet om til normal drift.

Rådgivning og bestilling af reparation i tilfælde af fejl

Der findes kontaktdata for alle lande i den vedlagte fortegnelsen over kundeservice.

DK 44 89 89 85

Garanti

Nærmere oplysninger om garantiperiode og garantibetingelser, der gælder i dit land, fås hos din kundeservice, din forhandler og på vores internetside.

no Innholdsfortegnelse

 Sikkerhetshenvisninger	21	 Kjølerom	30
Når det gjelder denne veiledningen	21	Ta hensyn til følgende ved lagring	30
Eksplisjonsfare	21	Ta hensyn til kuldesoner i kjølerommet	30
Fare for elektrisk støt	21	Grønnsakbeholder med fuktighetsregulering	31
Fare for skade på grunn av kulde	21	 Fryserom	31
Fare for skade	21	Fryseromsdør	31
Fare på grunn av kuldemiddel	22	Maksimal frysekapasitet	32
Unngå risiko for barn og personer som utsettes for fare	22	Innkjøp av dypfrosne varer	32
Materielle skader	22	Ta hensyn til følgende når du fyller apparatet	32
Vekt	23	Nedfrysing av ferske matvarer	32
 Forskriftsmessig bruk	23	Opptining av frosne varer	33
 Miljøvern	23	 Avriming	33
Emballasje	23	Kjølerom	33
Gammelt apparat	23	Frys	34
 Oppstilling og tilkobling	24	 Rengjøring	34
Leveringsomfang	24	Rengjøring av utstyret	35
Tekniske data	24	 Lukt	35
Oppstilling av apparatet	24	 Belysning	35
Nisjedybde	24	 Lyder	35
Energisparing	25	Normale lyder	35
Før første gangs bruk	26	Unngå lyder	35
Elektrisk tilkobling	26	 Det har oppstått en feil, hva kan du gjøre?	36
 Bli kjent med apparatet	27	 Kundeservice	37
Apparat	27	Selvtest på apparatet	37
Betjeningslementer	27	Rådgivning og reparasjonsoppdrag ved feil	37
Utstyr	27	Garanti	37
 Betjening av apparatet	28		
Innkobling av apparatet	28		
Når apparatet skal slås av og tas ut av bruk	29		
Innstilling av temperatur	29		
Superfunksjon	29		
 Alarm	30		
Døralarm	30		



Sikkerhetshenvisninger

Dette apparatet tilsvarer de godkjente sikkerhetsbestemmelsene for elektroapparater og er fjernet for radiostøy.

Kuldekretsløpet er lekkasjekontrollert.

Når det gjelder denne veiledningen

- Les igjennom og ta hensyn til bruks- og monteringsveiledningen. Disse inneholder viktige råd om installasjon, bruk og vedlikehold av apparatet.
- Produsenten er ikke ansvarlig dersom De ikke tar hensyn til henvisningene og advarslene i bruks- og monteringsveiledningen.
- Oppbevar alle trykksakene for senere bruk og for en evt. ny eier.

Eksplisjonsfare

- Det må aldri brukes elektriske apparater inne i dette apparatet (f.eks. varmeapparater, elektriske isberedere).
- Det må ikke lagres produkter med brennbar drivgass (f. eks. spraybokser) og ingen eksplosive stoffer i apparatet.

- Alkohol med høy prosent må kun lagres tett lukket og i høykant stilling.

Fare for elektrisk støt

Ikke sakkyndige installasjoner og reparasjoner kan føre til alvorlig fare for brukeren.

- Ved skadet nettleiding: apparatet må straks skilles fra nettet.
- Apparatet må kun repareres av produsenten, kundeservice eller en annen kvalifisert person.
- Bruk kun originaldeler fra produsenten. Produsenten garanterer at disse delene tilfredsstiller sikkerhetskravene.
- En forlengelse av nettleidingen må kun kjøpes hos kundeservice.

Fare for skade på grunn av kulde

- Ikke ta frosne varer inn i munnen straks etter de blir tatt ut av fryserommet.
- Unngå at huden har lengre kontakt med frosne varer, is eller rørene i fryserommet.

Fare for skade

Beholdere med kullsyreholdige drikkevarer kan sprekke. Ikke lagre beholdere med kullsyreholdige drikkevarer i fryserommet.

Fare på grunn av kuldemiddel

I rørene til kuldekretsløpet finnes det små mengder av det miljøvennlige, men brennbare kuldemiddelet R600a. Dette skader ikke ozonlaget og øker ikke drivhuseffekten. Dersom dette kuldemiddelet lekker, kan det skade øynene eller antennes.

- Rørene må ikke skades.

Ved skader på rørene:

- Hold ild og antenningskilder borte fra apparatet.
- Luft rommet.
- Slå av apparatet og trekk ut støpselet.
- Ring kunde- service.

Unngå risiko for barn og personer som utsettes for fare

Følgende er utsatt for fare:

- Barn
- Personer som er fysisk eller psykisk redusert eller som har redusert oppfattelsesevne
- Personer som ikke har nok kunnskap om sikker betjening av apparatet

Tiltak:

- Forsikre deg om barn og personer som er i fare har forstått farene som kan oppstå.
- En person som er ansvarlig for sikkerheten må ha oppsyn med eller gi veiledning til barn eller personer som er utsatt for fare ved apparatet.
- La bare barn over 8 år bruke apparatet.
- Ved rengjøring og vedlikehold må barn holdes øye med.
- La aldri barn leke med apparatet.

Fare for kvelning

- Ved apparater med dørlås: Nøkkelen må oppbevares utenfor barns rekkevidde.
- Emballasjen og deler av denne må ikke være tilgjengelig for barn.

Materielle skader

For å unngå materielle skader:

- Det er ikke tillatt å klatre opp eller støtte seg på sokkel, skuffer eller dører.
- Plastdeler og dørtetninger må holdes fri for olje og fett.
- Dra i støpselet, ikke i tilkoblingskabelen.

Vekt

Ved oppstilling og transport av apparatet, må du ta hensyn til at det kan være meget tungt.

→ "Oppstillingssted"
på side 24



Forskriftsmessig bruk

Bruk dette apparatet

- kun for kjøling og frysing av matvarer og for tilberedning av is.
- kun i private husholdninger og i husets omgivelser.
- kun i henhold til bruksveiledningen.

Dette apparatet er laget for bruk i en høyde over havet på maks. 2000 meter.



Miljøvern

Emballasje

Alle materialer er miljøvennlige og kan resirkuleres:

- Emballasjen må kasseres på en miljøvennlig måte.
- Innhent informasjon om kasseringsmåter fra faghandleren eller fra offentlige myndigheter.

Gammelt apparat

Gjennom miljøvennlig skrotning kan verdifulle råstoffer gjenvinnes.



Advarsel

Barn kan bli låst inne i apparatet og dermed bli kvalt!

- For å forhindre at barn klatrer inn i apparatet, bør hyller og beholdere ikke tas ut.
- Hold barn borte fra utrangerte apparater.

Obs!

Kuldemiddel og skadelige gasser kan trenge ut.

Rørene for kretsløpet til kuldemiddelet og isoleringen må ikke skades.

1. Trekk ut støpselet.
2. Kutt nettledningen.
3. Apparatet må skrotes på en sakkyndig måte.



Dette apparatet er klassifisert i henhold til det europeiske direktivet 2012/19/EU om avhending av elektrisk- og elektronisk utstyr (waste electrical and electronic equipment – WEEE).

Direktivet angir rammene for innlevering og gjenvinning av innbytteprodukter.



Oppstilling og tilkobling

Leveringsomfang

Etter fjerning av emballasjen må du kontrollere alle delene for eventuelle transportskader.

Ved reklamasjoner bør du henvende deg til din forhandler hvor du har kjøpt apparatet eller til vår kundeservice.

→ "Kundeservice" på side 37

Leveringen består av følgende deler:

- Apparat til innbygging
- Utstyr (avhengig av modell)
- Pose med monteringsmateriale
- Bruksveiledning
- Monteringsveiledning
- Hefte for kundeservice
- Garanti vedlegg
- Informasjoner om energiforbruk og støy

Tekniske data

Kuldemiddel, nytteinnhold og andre tekniske informasjonen finnes på typeskiltet.

Oppstilling av apparatet

Oppstillingssted

Jo mer kuldemiddel som er i skapet, jo større må rommet være hvor skapet skal stå. I altfor små rom kan det derfor ved en eventuell lekkasje oppstå en brennbar blanding av luft og gass.

Per 8 g kuldemiddel må rommet være minst 1 m³ stort. Mengden kuldemiddel i apparatet ditt står på typeskiltet på innsiden av apparatet.

Vekten på apparatet kan, alt etter modell, være opptil 73 kg.

Tillatt romtemperatur

Den tillatte romtemperaturen avhenger av klimaklassen til apparatet.

Angivelsene om klimaklasse finner du på typeskiltet.

Klimaklasse	Tillatt romtemperatur
SN	+10 °C ... 32 °C
N	+16 °C ... 32 °C
ST	+16 °C ... 38 °C
T	+16 °C ... 43 °C

Apparatet er fullt funksjonsdyktig innenfor den tillatte romtemperaturen.

Dersom et apparat av klimaklassen SN blir drevet ved kaldere romtemperaturer, kan skader på apparatet opptil en romtemperatur på +5 °C utelukkes.

Nisjedybde

For apparatet blir det anbefalt en nisjedybde på 56 cm. Ved en mindre nisjedybde – minst 55 cm – forhøyes energioptaket litt.

Energisparing

Dersom du tar hensyn til de følgende henvisningene, forbruker apparatet ditt mindre strøm.

Merk: Plasseringen av utstyrsdelene har ingen innflytelse på apparatets energiforbruk.

Oppstilling av apparatet

Apparatet må beskyttes mot direkte solstråler.

Apparatet må ved lav omgivelsestemperatur kjøle mere sjeldent og bruker derfor mindre strøm.

Apparatet må settes opp helst med stor avstand til varmeapparat, komfyr og andre varmekilder:
til elektrisk eller gasskomfyr: 3 cm,
til olje- eller kullkomfyr: 30 cm.

Merk: Dersom dette ikke er mulig, må det settes en isolasjonsplate mellom apparatet og varmekilden.

Velg et sted for oppstilling med en romtemperatur på ca. 20 °C.

Bruk en nisje med dybde på 56 cm.

Luften på bakveggen til apparatet varmes ikke så sterkt opp. Apparatet bruker mindre strøm, dersom den varme luften kan slippe ut.

Obs!

Fare for forbrenning!

Enkelte deler av apparatet blir varme under driften. Berøring av disse delene kan føre til forbrenning.

Ventilasjonsåpningene må ikke dekkes til eller sperres.

Rommet må luftes hver dag.

Bruk av apparatet

Apparatdøren må kun åpnes i kort tid.

Luften i apparatet blir ikke varmet opp så mye.

Transportér de kjøpte matvarene i en kjølebag og legg dem snarest mulig inn i apparatet.

Apparatet må kjøle mere sjeldent og bruker dermed mindre strøm.

Varm mat og drikke må alltid avkjøles før de settes inn i apparatet.

Legg frysevarer i kjølerommet for opptining, for å utnytte kulden fra de frosne varene.

La det være litt plass mellom matvarene og bakveggen i skapet.

Luften kan så sirkulere og luftfuktigheten er konstant. Apparatet må kjøle mere sjeldent og bruker dermed mindre strøm.

Pakk matvarene lufttett.

Baksiden på apparatet må støvsuges en gang i året.

Luften på bakveggen til apparatet varmes ikke så sterkt opp. Apparatet bruker mindre strøm, dersom den varme luften kan slippe ut.

Ventilasjonsåpningene må ikke dekkes til eller sperres.

Bruk av apparatet	
Apparatet må avrimes regelmessig.	Et rimlag eller is i frysen har dårlig innflytelse på kuldeforsyningen til de frosne varene, og øker i tillegg strømforbruket.
Lukk døren til fryserommet godt.	Fryserommet iser kraftig. Apparatet må jobbe hardere, strømforbruket øker.

Før første gangs bruk

1. Ta ut informasjonsmaterialet og fjern limbåndet og beskyttelsesfolien.
2. Rengjør apparatet.
→ "Rengjøring" på side 34

Elektrisk tilkobling

Obs!

Apparatet må ikke tilkobles til en elektronisk energisparekontakt.

Merk: Du kan tilkoble apparatet til en nettført og til en sinusført vekselomformer.

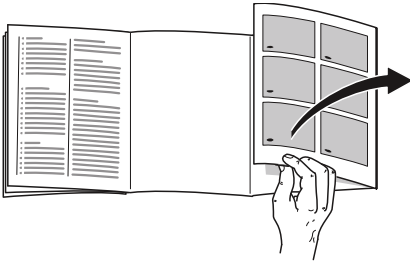
Nettførte vekselomformer blir brukt på fotovoltaik (solar) anlegg med direkte kobling til det offentlige strømnettet. Ved lukkede løsninger må det brukes en sinusført vekselomformer. Lukkede løsninger, f. eks. på skip eller i hytter på fjellet, har ingen direkte tilkobling til det offentlige strømnettet.

1. Etter at apparatet er oppstilt, må du vente med tilkoblingen i minst 1 time, for å unngå skader på kompressoren.
2. Apparatet må tilkobles til en forskriftsmessig installert stikkontakt. Stikkontakten må oppfylle følgende data:
Stikkontakt med 220 V ... 240 V
Beskyttelsesleder 50 Hz
Sikring 10 A ... 16 A
Utenfor Europa: Kontrollér om den angitte strømtypen på apparatet stemmer overens med verdiene på strømnettet ditt. Angivelsene til apparatet står på typeskiltet.
3. Apparatet tilkobles en stikkontakt i nærheten av apparatet. Stikkontakten må være fritt tilgjengelig, også etter at apparatet er oppstilt.



Bli kjent med apparatet

Klaff ut den siste siden med illustrasjonene. Avvik mellom ditt apparat og illustrasjonene kan være mulig, alt etter apparatets utstyr.



Apparat

→ Bilde **1**

* Ikke på alle modellene.

- | | |
|---|---|
| <input type="checkbox"/> A | Fryserom |
| <input type="checkbox"/> B | Kjølerom |
| | |
| <input type="checkbox"/> 1 ... <input type="checkbox"/> 5 | Betjeningslementer |
| <input type="checkbox"/> 6 * | Ventilator |
| <input type="checkbox"/> 7 | Belysning |
| <input type="checkbox"/> 8 * | Uttrekkbar hylle |
| <input type="checkbox"/> 9 | Grønnsakbeholder med fuktighetsregulering |
| <input type="checkbox"/> 10 | Grønnsakbeholder |
| <input type="checkbox"/> 11 | Typeskilt |
| <input type="checkbox"/> 12 | Hylle for tuber og små bokser |
| <input type="checkbox"/> 13 | Smør- og ostebeholder |
| <input type="checkbox"/> 14 * | Holdere Vario |
| <input type="checkbox"/> 15 | Hylle for store flasker |

Betjeningslementer

→ Bilde **2**

- | | |
|-----------------------------------|---|
| <input type="checkbox"/> 1 | Knapp ⓪
Slår apparatet på og av. |
| <input type="checkbox"/> 2 | Tast super
Slår Super-funksjonen på eller av. |
| <input type="checkbox"/> 3 | Tast -/+
Stiller inn temperaturen. |
| <input type="checkbox"/> 4 | Indikator for temperatur
Viser innstilt temperatur i °C. |
| <input type="checkbox"/> 5 | Knapp alarm
Slår av varsellyden. |

Utstyr

(ikke på alle modellene)

Hylle i fryserommet

→ Bilde **3**

Du kan variere hyllen:

1. Løft hyllen opp og ta den ut.
2. Løsne bærelisten og flytt den.
3. Sett inn hyllen.

Hylle

→ Bilde **4**

Du kan variere hyllen:

- Trekk hyllen helt ut.

Variohylle

→ Bilde **5**

Du kan lagre høye kjølevarer (f. eks. kanner og flasker):

- Ta ut den forreste delen av hyllen og skyv den under den bakre delen.

no Betjening av apparatet

Uttrekkbar hylle

→ Bilde **6**

Du kan få bedre oversikt:

- Trekk ut hyllen.

Du kan ta hyllen helt ut:

1. Trykk på begge knappene under hyllen og hold dem inne.
2. Dra ut hyllen, senk den ned og sving den ut til siden.

Beholder

→ Bilde **7**

Du kan ta ut beholderen:

- Løft beholderen opp bak og ta den ut.

Du kan sette inn beholderen:

- Sett beholderen på skinnen og skyv den inn i apparatet.

Holdere

→ Bilde **8**

Du kan ta ut holderen:

- Løft holderen opp og ta den ut.

Holdere Vario

→ Bilde **9**

I den nederste holderen kan du lagre store flasker:

- Skyv holderen til høyre eller til venstre.

Flaskeholder

→ Bilde **10**

Når du skal åpne og lukke døren:

- Flaskeholderen forhindrer at flaskene velter.

Isskål

Du kan tilberede isbiter:

1. Isskålen fylles 3/4 med vann og settes inn i fryserommet.
Merk: En isskål som er frosset fast må kun løsnes med en stump gjenstand (f.eks. skafet på en skje).
2. For å løsne isbitene holdes isskålen kort under rennende vann eller vris lett på.



Betjening av apparatet

Innkobling av apparatet


1. Trykk tasten ①.
Apparatet begynner å kjøle.
2. Still inn ønsket temperatur.
→ "Innstilling av temperatur"
på side 29

Henvisninger om driften

- Etter innkoblingen kan det vare flere timer før den innstilte temperaturen er nådd. Ikke legg inn matvarer i skapet før den valgte temperaturen er oppnådd.


Når apparatet skal slås av og tas ut av bruk

Slå av apparatet

- Trykk tasten . Apparatet kjøler ikke lenger.

Når apparatet skal tas ut av drift

Dersom du ikke skal bruke apparatet i lengre tid:

1. Trykk tasten . Apparatet kjøler ikke lenger.
2. Slå av sikringen, eller trekk ut støpselet.
3. Rengjør apparatet.
4. La apparat stå åpen.

Innstilling av temperatur

Anbefalt temperatur

Kjølerom: +4 °C

Kjølerom

- Trykk på knappen **-/+** så ofte, inntil indikasjonen viser den ønskede temperaturen.

Frys

Temperaturen i kjølerommet har innflytelse på temperaturen i fryserommet. Når du endrer temperaturen i kjølerommet, endres også temperaturen i fryserommet. Når kjølerommet er innstilt på varmere temperaturer, betyr dette også varmere fryseromstemperaturer.

Klistremerke OK

(ikke på alle modellene)

Med klistremerket **OK** kan du kontrollere om temperaturen i kjølerommet er +4 °C eller lavere.

Når klistremerket ikke viser **OK**, må temperaturen forringes skrittvis.

Etter ibruktaking av apparatet, kan det vare opptil 12 timer inntil den innstilte temperaturen er oppnådd.

Korrekt innstilling



Superfunksjon

Ved innkoblet superfunksjon blir det kaldere i kjølerommet og i fryserommet.

Bruk superfunksjonen f.eks.:

- For å gjennomfryse matvarer hurtig:
- 4 ... 6 timer før du legger inn matvarer fra og med 2 kg
- for å utnytte den maksimale frysekapasiteten
→ "*Maksimal frysekapasitet*" på side 32

Merk: Når superfunksjonen er slått på, blir lyden på apparatet noe høyere.

Etter ca. 1 ½ dager slås apparatet om til normaldrift.

Slå superfunksjonen på/av:

- Trykk tasten **super**. Tasten lyser når superfunksjonen er slått på.

Alarm

Døralarm

Døralarmen (vedvarende lyd) slås på når døren står åpen lenger enn to minutter.

- Lukk døren, eller trykk tasten **alarm**. Varsellyden blir slått av.

Kjølerom

Kjølerommet egner seg for oppbevaring av kjøtt, pålegg, fisk, melkeprodukter, egg, ferdige retter og bakst.

Temperaturen kan innstilles fra +2 °C ... +8 °C.

Ved kjølelagring kan du også kort- eller midlertidig lagre matvarer som er lett fordervelige. Jo lavere den valgte temperaturen er, desto langsommere forløper de enzymatiske og kjemiske prosesser og fordervelsen på grunn av mikroorganismer. En temperatur på +4 °C eller lavere garanterer den optimale ferskheten og sikkerheten av de lagrete matvarene.

Ta hensyn til følgende ved lagring

- Lagre alltid ferske matvarer av god kvalitet. På den måten holder kvaliteten og ferskheten seg lenger.
- Ved ferdige produkter og ferdigpakkede varer, må den minste holdbarhets- eller forbruksdatoen som er angitt fra produsenten ikke overskrides.

- For å beholde aroma, farge og ferskhet må matvarene godt pakkes inn eller dekkes til når de lagres. Slik unngår du bismak og misfarging av kunststoffdelene.
- Varme retter og drikkevarer bør først avkjøles, og deretter settes inn i kjølerommet.

Ta hensyn til kuldsoner i kjølerommet

På grunn av luftsirkulasjonen i kjølerommet oppstår det soner med forskjellig kulde.

Den kaldeste sonen

Den kaldeste sonen er mellom den pilen som er innpreget på siden og den hyllen som ligger under denne pilen.

→ Bilde **11**

Merk: I den kaldeste sonen lagres ømfintlige matvarer (f. eks. fisk, pålegg og kjøtt).

Varmeste sone

Den varmeste sonen er i døren helt øverst og i den nederste grønnsakbeholderen.

Merk: I den varmeste sonen lagres f. eks. hard ost og smør. Osten kan få utvikle sin aroma, smøret holder seg mykt.

Grønnsakbeholder med fuktighetsregulering

→ Bilde **12**

Grønnsakbeholderen er det optimale lagringsstedet for fersk frukt og grønnsaker. Via fuktighetsreguleringen og en spesiell pakning kan du tilpasse luftfuktigheten i grønnsakbeholderen. Dermed kan fersk frukt og grønnsaker lagres dobbelt så lenge enn ved konvensjonell lagring.

Luftfuktigheten i grønnsakbeholderen kan stilles inn etter type og mengde på de varene som skal lagres:

- for det meste frukt såsom ved mye innhold – lavere luftfuktighet innstilles
- for det meste grønnsaker såsom ved blandet eller lite innhold – høyere luftfuktighet innstilles

Merknader

- Frukt (f. eks. ananas, bananer, papaya og sitrusfrukt) og grønnsaker (f. eks. auberginer, agurk, zucchini, paprika, tomater og poteter) som er ømfintlig overfor kulde bør lagres utenfor kjøleskapet ved en temperatur på ca. +8 °C ... +12 °C, for optimal holdbarhet av kvalitet og aroma.
- Alt etter lagringsmengde og type varer som lagres kan det dannes kondensvann i grønnsakbeholderen. Fjern kondensvannet med en tørr klut og tilpass luftfuktigheten i grønnsakbeholderen med fuktighetsreguleringen.



Fryserom

Fryserommet egner seg for:

- lagring av dypryst mat
- produksjon av isbiter
- nedfrysing av matvarer

Temperaturen i fryserommet er avhengig av temperaturen i kjølerommet.

Ved fryselagring, kan du i lang tid lagre forderfelige matvarer nesten uten tydelige kvalitetstap, da de dype temperaturene forsinker sterkt eller stopper fordervelsen. Utseende, aroma og alle verdifulle innholdsstoffene blir for det meste beholdt.

Tidsavsnittet fra innlagringen av ferske matvarer og inntil de er helt gjennomfrosne, er avhengig av følgende faktorer:

- Innstilt temperatur
- Type matvarer
- Fylling av frys
- Lagringsmengde og -type

Fryseromsdør

→ Bilde **13**

Ta hensyn til følgende punkter:

- Håndtakets stilling viser om fryserommet er lukket på riktig måte.
- Døren på fryserommet lukket med et smekk.
- Når døren til fryserommet er åpen, tiner frysevarene. Fryserommet iser kraftig.

Maksimal frysekapasitet

Den maksimale frysekapasiteten angir mengden matvarer som kan fullstendig gjennomfryses i løpet av 24 timer.

Informasjon om den maksimale frysekapasiteten finnes på typeskiltet.

Forutsetninger for maksimalt frysekapasitet

1. Når du legger inn ferske varer: Slå superfunksjonen på.
→ "Superfunksjon" på side 29
2. Plasser hyllen i øverste stilling.
3. Plasser større mengder ferske matvarer på hyllen nær bakveggen. Der blir de hurtigst gjennomfrosset.

Innkjøp av dypfrosne varer

- Pass på at emballasjen ikke er ødelagt
- Minste holdbarhetsdato må ikke overskrides.
- Temperaturen i frysedisken må være -18°C eller kaldere.
- Transportér helst dypfrosne varer i en isoleringspose, og legg dem straks i fryserommet.

Ta hensyn til følgende når du fyller apparatet

- Fordel maten over hele flaten i fryserommet.
- Matvarer som skal fryses, må ikke komme i berøring med frosne matvarer.
Ved behov må du stable om den frosne maten i fryserommet.

Nedfrysing av ferske matvarer

For nedfrysing må det kun brukes ferske, feilfrie matvarer.

Matvarer som skal spises når de er kokt, stekt eller bakt, er mere egnet for å fryse ned enn matvarer som skal spises rå.

Før nedfrysing må det, alt etter hvilke produkter det er, foretas en forberedningsprosess for å beholde næringsverdien, aroma og farge på best mulig måte:

- Grønnsaker: vaskes, kuttes opp, blancheres.
- Frukt: vaskes, kjernene fjernes og evt. skrelles, eventuell kan de sukres eller du fyller på en løsning av ascorbinsyre.

Henvisninger om dette finnes i bokhandelen.

Egnet for nedfrysing er

- bakevarer
- fisk og sjømat
- kjøtt
- vilt og fjærkre
- grønnsaker, frukt og krydder
- egg uten skall
- melkeprodukter, f. eks. ost, smør og kvarg/kesam
- ferdige retter og matrester, f. eks. supper, lapskaus, kokt kjøtt, kokt fisk, potetretter, gratenger og dessert

Ikke egnet for nedfrysing

- grønnsakssorter som vanligvis blir spist rå, f. eks. bladsalat eller reddiker
- egg som ikke er skrellet eller hardkokte egg
- druer
- hele epler, pærer og fersken
- yoghurt, kefir, rømme, creme fraiche og majones

Innpakking av frosnevarer

Den riktige type emballasje og valg av material er avgjørende for at produktkvaliteten bibeholdes og forhindrer at det utvikles frysebrann.

1. Legg matvarene inn i emballasjen.
2. Trykk ut luften.
3. Lukk emballasjen lufttett, slik at matvarene ikke mister smak eller tørker ut.
4. Skriv informasjon om innhold og dato for nedfrysingen på emballasjen.

Egnet emballasje:

- Plastfolie
- Slangefolie av polyetylen (PE)
- Aluminiumsfolie
- Frysebokser

Egnet lås:

- Gummiringer
- Plastklips
- Limbånd som tåler kulde

Ikke egnet emballasje:

- Pakkepapir
- Pergament papir
- Cellofan
- Sjøppesekker og brukte handleposer

Holdbarhet for frysevarene ved $-18\text{ }^{\circ}\text{C}$

Fisk, pålegg, ferdigretter, bakst:	opptil 6 måneder
Kjøtt, fjærkre:	opptil 8 måneder
Frukt, grønnsaker:	opptil 12 måneder

Opptining av frosne varer

Opptiningsmetoden må tilpasses de forskjellige matvarene og brukshensikten, for å bibeholde produktkvaliteten på best mulig måte.

Opptiningsmetoden:

- i kjølerommet (dette er særlig egnet for matvarer av dyr, som fisk, kjøtt, ost, melkeprodukter)
- ved romtemperatur (brød)
- mikrobølgeovn (matvarer som skal spises eller tilberedes med en gang)
- stekeovn/komfyr (matvarer som skal spises eller tilberedes med en gang)

Obs!

Frosne varer som er helt eller delvis opptint, må ikke fryses ned igjen. Først etter at de er ferdig tilberedt (køkt eller stekt), kan du fryse dem ned på nytt. Den maksimale lagringstiden for de frosne varene må da ikke lenger fullstendig utnyttes.



Avriming

Kjølerom

Mens kjølekompressoren går, danner det seg små dråper med avrimingsvann eller rim på bakveggen. Dette er funksjonsbetinget. Du behøver ikke å tørke bort disse dråpene eller rimet. Bakveggen rimes av automatisk. Avrimingsvannet renner ned i rennen for avrimingsvann.

→ Bilde **14**

Avrimingsvannet renner fra rennen for avrimingsvann til fordampingskålen, hvor det fordamper.

Merk: For å unngå at det dannes lukt, må rennen for avrimingsvann og avløpshullet holdes rene, slik at avrimingsvannet kan renne ut.

Frys

Frysen rimes ikke automatisk av, slik at de frosne varene ikke tiner. Et rimlag i frysen har dårlig innflytelse på kuldeforsyningen til de frosne varene, og øker i tillegg strømforbruket.

- Fjern rimlaget regelmessig.

Obs!

Unngå skader på rørene i kjølekretsløpet.

Kuldemiddellekasje kan skade øynene eller antennes.

- Rimlaget eller isen må ikke skrapes av med spisse gjenstander.

Gå fram som følger:

1. Slå på superfunksjonen ca. 4 timer før avrimingen.
Maten oppnår da svært lave temperaturer, og du kan oppbevare den lenger i romtemperatur.
2. Ta ut frysevarene og mellomlagre dem på et kaldt sted.
3. Slå av apparatet.
4. Slå av sikringen eller trekk ut støpselet.
5. For å påskynde avrimingen kan det settes en gryte med varmt vann på underlag i frysen.
6. Tørk av med en klut eller en svamp.
7. Tørk frysen godt.
8. Slå på apparatet.
9. Legg inn frysevarene.



Rengjøring

Obs!

Unngå skader på apparatet og utstyrsdelene.

- Ikke bruk rengjørings- eller løsemidler som inneholder sand, klorid eller syre.
- Ikke bruk skurende eller skrapende svamper.
På metalloverflatene kan det oppstå korrosjon.
- Hyllene og beholderne må aldri vaskes i oppvaskmaskin.
Delene kan bli deformert.

Gå fram som følger:

1. Slå av apparatet.
2. Slå av sikringen, eller trekk ut støpselet.
3. Ta ut matvarene og lagre dem på et kjølig sted.
Dersom disse finnes: legg kjøleelementene oppå matvarene.
4. Dersom nødvendig: Vent til laget med rim er tint opp.
5. Rengjør apparatet med en myk klut, lunkent vann og litt oppvaskmiddel som er pH-nøytralt.

Obs!

- Vaskevannet må ikke få trenge inn i belysningen eller gjennom avløpshullet og ned i fordampingsområdet.
6. Tørk av dørpakningen med rent vann og gni den grundig tørr.
 7. Koble apparatet til igjen, slå det på og legg matvarene inn igjen.

Rengjøring av utstyret

Til rengjøring tas de variable delene ut av apparatet.

→ "Utstyr" på side 27

Renne for avrimingsvann

→ Bilde 14

Rennen for avrimingsvann og avløpshullet må rengjøres regelmessig med en bomullspinne eller lignende, slik at avrimingsvannet kan renne ut.

Hylle over grønnsakbeholderen

→ Bilde 15

1. Trekk ut grønnsakbeholderen.
2. Ta ut hyllen og ta den fra hverandre til rengjøring.

Lukt

Dersom det oppstår ubehagelig lukt:

1. Slå av apparatet med På/Av-tasten ①.
2. Alle matvarer tas ut av apparatet.
3. Innsiden av apparatet rengjøres. → "Rengjøring" på side 34
4. Rengjør alle emballasjene.
5. Mat som lukter sterkt, må pakkes lufttett for å forhindre at de lukter.
6. Slå på apparatet igjen.
7. Plasser matvarer.
8. Etter 24 timer må det kontrolleres om det fremdeles oppstår lukt.



Belysning

Ditt apparat er utstyrt med en vedlikeholdsfritt LED belysning.

Lyset må kun repareres av kundeservice eller en autorisert fagmann.



Lyder

Normale lyder

Brumming: En motor er i gang, f. eks. kuldeaggregatet, ventilatoren.

Bobling, surring eller gurgling: Kuldemiddelet strømmer igjennom rørene.

Et kort klikk: Motor, bryter eller magnetventil slås på/av.

Knakende lyd: Automatisk tining utføres.

Unngå lyder

Apparatet står ujevnt: Apparatet må rettes inn med hjelp av et vaterpass. Om nødvendig må du legge noe under.

Beholdere, hyller eller holdere vakler eller klemmer fast: Kontrollér utstyrsdeler som kan tas ut og sett dem eventuelt inn på nytt.

Flasker eller beholdere berører hverandre: Flytt flaskene eller beholderne litt fra hverandre.

no Det har oppstått en feil, hva kan du gjøre?

Det har oppstått en feil, hva kan du gjøre?

Før du ringer til kundeservice, kontrollér ved hjelp av denne tabellen om du selv kan utbedre feilen.

Temperaturen avviker sterkt fra innstillingen.

Slå av apparatet i 5 minutter.
→ "Når apparatet skal slås av og tas ut av bruk" på side 29
Når temperaturen er for høy, må temperaturen kontrolleres igjen etter et par timer.
Når temperaturen er for lav, må temperaturen kontrolleres igjen neste dag.

Ingen indikasjon lyser

Støpselet sitter ikke ordentlig fast.

Tilkoble støpselet.

Sikringen har gått.

Kontrollér sikringen.

Strømmen er falt ut.

Kontrollér om apparatet får strøm.

Indikasjonen viser E....

Elektronikken har registrert en feil.

Ring til kundeservice.
→ "Kundeservice" på side 37

Apparatet kjøler ikke, indikatoren og belysningen lyser.

Utkoblingsmodus er slått på.

Start selvtesten for apparatet.
→ "Kundeservice" på side 37
Etter avsluttet program stilles apparatet om til normal drift.



Kundeservice

Dersom det oppstår en feil som du ikke klarer å rette selv, skal du ta kontakt med vår kundeservice. Vi vil alltid finne en løsning som passer deg, og vil unngå unødvendige besøk av serviceteknikere.

Kontaktdata for den nærmeste kundeservice finner du her hhv. i fortegnelsen over kundeservice.

Når du ringer, må du oppgi produkt-nummer (E-nr.) og produksjons-nummer (FD); disse finner du på typeskiltet.

Ha tiltro til produsentens kompetanse.

Dette garanterer deg at reparasjonen blir utført av kompetente serviceteknikere som er utstyrt med originale reservedeler til ditt husholdningsapparat.

Selvtest på apparatet

Apparatet ditt er utstyrt med et selvtest program, som viser de feilene som kundeservice kan utbedre.

1. Slå av apparatet og vent i 5 minutter.
2. Slå på apparatet.
3. I løpet av de første 10 sekundene etter innkoblingen må **super**-tasten kjølerom trykkes og holdes innetrykket i 3 ... 5 sekunder. Selvtestprogrammet starter. Når selvtesten er i gang, høres innimellom et langt akustisk signal.

- Når det lyder 2 akustiske signaler og den innstilte temperaturen vises etter at selvtesten er avsluttet: Apparatet er i orden.
- Dersom det lyder 5 akustiske signaler og tast **super** blinker i 10 sekunder: Informer kundeservice.

Etter avsluttet program stilles apparatet om til normal drift.

Rådgivning og reparasjonsoppdrag ved feil

Kontaktadressene til alle land finnes i den vedlagte fortegnelsen over kundeservice.

N 22 66 06 00

Garanti

Nærmere angivelser angående garantitid og -betingelser for ditt land, får du ved å henvende deg til din kundeservice, din fagforhandler eller på vår nettside.

sv Innehållsförteckning

 Säkerhetsanvisningar	39	 Kylfack	48
Till denna anvisning	39	Att tänka på när man	
Explosionsrisk	39	lägger in varor	48
Risk för elektrisk stöt!	39	Beakta kylzonerna i kylfacket	48
Risk för brännskador genom kyla	39	Grönsakslåda med	
Risk för personskador	39	fuktighetsreglage	49
Faror med kylmedel	40	 Frysack	49
Undvikande av risker för		Frysackslucka	49
barn och utsatta personer	40	Maximal infrysningskapacitet	50
Materiella skador	40	Inköp av djupfrysade matvarorna	50
Vikt	41	Tänk på det här när	
 Avsedd användning	41	du lägger in maten	50
 Miljövärd	41	Infrysning av färsk livsmedel	50
Förpackning	41	Uppötning av djupfrysade varor	51
Den uttjänta enheten	41	 Avfrostning	51
 Uppställning		Kylfack	51
och anslutning	42	Frysåskåp	52
Leveransomfattning	42	 Rengöring	52
Tekniska data	42	Rengöra inredningen	53
Uppställning	42	 Lukter	53
Nischdjup	42	 Belysning	53
Spara energi	43	 Driftsljud	53
Före första användningen	44	Normaldriftsljud	53
Elektrisk anslutning	44	Undvika ljudstörningar	53
 Översiktsbild	45	 Störningar, vad gör jag?	54
Apparat	45	 Kundtjänst	55
Manöverpanel	45	Apparatens självtest	55
Utrustning	45	Råd och reparation vid fel	55
 Använda apparaten	46	Garanti	55
Starta skåpet	46		
Stänga av och ta apparaten			
ur drift	47		
Ställa in temperaturen	47		
Superfunktion	47		
 Larm	48		
Dörlarm	48		



Säkerhetsanvisningar

Denna apparat uppfyller tillämpliga säkerhetsbestämmelser för elektriska apparater och är radioavstört.

Köldkretsen är testad med avseende på täthet.

Till denna anvisning

- Läs och följ bruks- och monteringsanvisningen. De innehåller viktiga informationer om uppställning, bruk och underhåll av apparaten.
- Tillverkaren ansvarar inte när du bortsett från råden och varningarna i bruks- och monteringsanvisningen.
- Spara alla underlag för senare bruk och för framtida ägare.

Explosionsrisk

- Använd aldrig elektriska apparater inuti kylskåpet (t.ex. värmeelement eller elektriska isberedare).
- Förvara inga produkter som innehåller brännbara drivgaser (t.ex. sprayburkar) och inga explosiva ämnen.
- Starksprittflaskor bör endast förvaras stående och väl tillslutna.

Risk för elektrisk stöt!

Osakkunnig installation och reparationer kan innebära stor fara för användaren.

- Vid skadad elanslutning: koppla genast bort apparaten från elnätet.
- Låt endast tillverkaren, kundtjänst eller liknande kvalificerad person reparera apparaten.
- Använd endast originaldelar från tillverkaren. När det gäller dessa delar garanterar tillverkaren att säkerhetskraven fylls.
- En förlängning av elanslutningskabel kan erhållas endast via kundtjänst.

Risk för brännskador genom kyla

- Stoppa aldrig frysvarorna mat direkt från frysfacket i munnen.
- Undvik längre kontakt mellan hud och frysvara, is och rören i frysfacket.

Risk för personskador

Behållare med kolsyrehaltiga drycker kan explodera. Förvara inga behållare med kolsyrehaltiga drycker i frysfacket.

Faror med kylmedel

I kylkretsens rör finns en liten mängd av det miljövänliga men brännbara kylmedlet R600a. Det skadar inte ozonskiktet och ökar inte drivhuseffekten. När kylmedlet läcker ut kan det skada ögonen eller antändas.

- Skada inte rören

Vid skada på rören:

- Avlägsna eld och antändningskällor från skåpet.
- Lufta utrymmet.
- Stäng av råsaftcentrifugen och dra ut stickkontakten ur vägguttaget.
- Kontakta service.

Undvikande av risker för barn och utsatta personer

Utsatta för fara är:

- Barn,
- Personer som är kroppsligen, psykiskt eller intellektuellt handikappade,
- Personer som inte tillräckligt förstår att handha skåpet på ett säkert sätt.

Åtgärder:

- Säkerställ att barn och utsatta personer har förstått farorna.
- En för säkerheten ansvarig person måste ha uppsikt över eller vägleda barn och utsatta personer vid apparaten.
- Låt endast barn över 8 år använda apparaten.
- Ha uppsikt över barn vid rengöring och skötsel.
- Låt aldrig barn leka med apparaten.

Kvävningsrisk

- Vid apparat med dörrlås: Förvara nyckel utom räckhåll för barn.
- Lämna inte förpackningsmaterialet och delarna av detta åt barn.

Materiella skador

För att undvika materiella skador:

- Kliv inte på eller stöd på sockel, lådor eller dörrar.
- Håll plastdetaljer och dörrtätningar olje- och fettfria.
- Dra i stickproppen – inte i anslutningskabeln.

Vikt

Tänk vid uppställning och transport på att apparaten kan vara mycket tungt.

→ "Uppställningsplats" på sidan 42



Avsedd användning

Använd detta skåp

- endast för kylning och infrysning av matvaror och för istillverkning.
- endast i privathushåll och i hemmiljö.
- endast enligt denna bruksanvisning.

Skåpet är avsett att användas på en nivå upp till högst 2000 meter över havet.



Miljövård

Förpackning

Alla material är miljövänliga och återvinningsbara:

- Kassera förpackningen på ett miljövänligt sätt.
- Informera dig om avfallshantering hos din fackhandlare eller hos den offentliga förvaltningen.

Den uttjänta enheten

Genom miljöriktig skrotning kan värdefulla råvaror återvinnas.



Varning

Barn kan stänga in sig i skåpet och kvävas!

- För att försvåra för barn att klättra in i skåpet bör man inte ta ut hyllor och lådor ur skåpet.
- Håll barn borta från uttjänta apparat.

Obs!

Kylmedel och skadliga gaser kan läcka ut.

Skada inte kylmedelskretsen och isoleringen.

1. Dra ut stickkontakten ur vägguttaget.
2. Klipp itu nätanslutningskabeln.
3. Låt skrota apparaten på ett fackmannamässigt sätt.



Denna enhet är märkt i enlighet med det europeiska direktivet 2012/19/EU om avfall som utgörs av eller innehåller

elektroniska produkter (waste electrical and electronic equipment - WEEE).

Direktivet anger ramarna för inom EU giltigt återtagande och korrekt återvinning av uttjänta enheter.



Uppställning och anslutning

Leveransomfattning

Kontrollera efter uppäckning alla delar avseende transportskador.

Vid anmärkningar vänd dig till handlaren du köpt apparaten från eller till vår kundtjänst.

→ "Kundtjänst" på sidan 55

Leveransen består av följande delar:

- Inbyggnadsapparat
- Inredning (modellberoende)
- Påse med monteringsmateriel
- Bruksanvisning
- Monteringsanvisning
- Kundtjänsthäfte
- Garantibilaga
- Information angående energiförbrukning och ljud

Tekniska data

Kylmedel, nettovolym och ytterligare tekniska uppgifter finns på typskylten.

Uppställning

Uppställningsplats

Ju mer kylmedel ett skåp innehåller desto större måste utrymmet i vilket skåpet står vara. Om utrymmet är för litet kan det vid en läcka uppstå en brännbar gas-luftblandning.

För 8 g kylmedel måste utrymsvolymen vara minst 1 m³. Kylmedelsmängden i skåpet står angiven på typskylten inuti skåpet.

Apparatens vikt kan beroende på modell uppgå till 73 kg.

Tillåten rumstemperatur

Den tillåtna rumstemperaturen beror på apparatens klimatklass.

Uppgifter om klimatklass hittar du på typskylten.

Klimatklass	Tillåten rumstemperatur
SN	+10 °C ... 32°C
N	+16 °C ... 32°C
ST	+16 °C ... 38°C
T	+16 °C ... 43°C

Skåpet fungerar helt och hållet inom tillåten rumstemperatur.

Om skåp med klimatklass SN används vid kallare rumstemperaturer, kan skador på skåpet uteslutas till en rumstemperatur av +5 °C.

Nischdjup

För apparaten rekommenderas ett nischdjup om 56 cm. Vid ett mindre nischdjup – minst 55 cm – höjs energiförbrukningen en aning.

Spara energi

Om du följer anvisningarna nedan förbrukar apparaten mindre elström.

Anvisning: Utrustningsdelarnas anordning påverkar inte apparatens energiförbrukning.

Uppställning	
Skydda apparaten för direkt solljus.	Skåpet behöver vid lägre omgivningstemperaturer kylas mer sällan och förbrukar därigenom mindre ström.
Ställ upp apparaten med största möjliga avstånd till radiatorer, spis och andra värmekällor: 3 cm till el- eller gasspisar. 30 cm till olje- eller kolugnar.	
Anvisning: När detta inte är möjligt, placera en isolerande skiva mellan skåpet och värmekällan.	
Välj en uppställningsplats där rumstemperaturen är ca 20 °C.	
Använd nischdjup om 56 cm.	Luften på baksidan av skåpet värms inte upp så kraftigt. Skåpet förbrukar mindre ström när den varma luften kan ledas bort.
Obs! Risk för brännskador! Enstaka delar till skåpet blir heta när skåpet är i drift. Att röra vid dessa delar kan leda till brännskador.	
Täck inte för eller blockera ventilationsöppningarna.	
Ventilera utrymmet dagligen.	

Användning av skåpet	
Öppna bara skåpdörren kortvarigt.	Luften i skåpet värms då inte upp så mycket. Skåpet behöver inte kylas så ofta och förbrukar då mindre elström.
Transportera inköpta matvaror i en kylbox och lägg snabbt in dem i skåpet.	
Låt varma matvaror och drycker svalna innan du ställer in dem i skåpet.	
Lägg djupfrysta varor som ska tinas upp i kylutrymmet så utnyttjar du kylan hos de djupfrysta varorna.	
Lämna alltid litet utrymme mellan matvarorna och bakväggen.	Då kan luften cirkulera och luftfuktigheten hålls konstant. Skåpet behöver inte kylas så ofta och förbrukar då mindre elström.
Förpacka matvarorna lufttätt.	
Dammsug skåpets baksida en gång per år.	Luften på baksidan av skåpet värms då inte upp så mycket. Skåpet förbrukar mindre ström om den varma luften kan ledas bort.
Täck inte för eller blockera ventilationsöppningarna.	

Användning av skåpet	
Avfrostas frysfacket regelbundet.	Frost- eller isbeläggning i frysfacket försämrar kylavgivningen till de djupfrysade varorna och ökar strömförbrukningen.
Håll frysfacksluckan omsorgsfullt stängd.	Frysfacket blir kraftigt nedisat. Skåpet måste jobba hårdare och förbrukar då mer elström.

Före första användningen

1. Avlägsna informationsmaterial och tejp samt skyddsfolie.
2. Rengör apparaten.
→ "Rengöring" på sidan 52

Elektrisk anslutning

Obs!

Anslut inte apparaten till en elektronisk energisparkontakt.

Anvisning: Du kan ansluta apparaten till nätstyrda och sinusstyrda växelriktare.

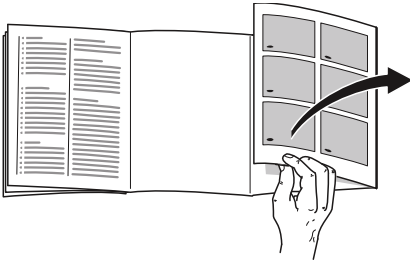
Nätstyrda växelriktare används vid solenergianläggningar med direkt anslutning till det allmänna elnätet. Vid ölösningar måste sinusstyrda växelriktare användas. Ölösningar på t.ex. båtar eller fjällstugor, har ingen direkt anslutning till det allmänna elnätet.

1. Vänta minst en timme med att ansluta skåpet efter uppställningen för att undvika skador på kompressorn.
2. Anslut apparaten till ett vägguttag som installerats enligt föreskrift. Vägguttaget måste uppfylla följande data:
Vägguttag med 220 V ... 240 V
Skyddsledare 50 Hz
Säkring 10 A ... 16 A
Utanför Europa: Kontrollera om den angivna strömtypen hos apparaten överensstämmer med värdena hos ditt elnät. Uppgifterna till apparaten står på typskylten.
3. Anslut apparaten till ett vägguttag i närheten av apparaten. Vägguttaget måste vara lätt tillgängligt även efter uppställningen av apparaten.



Översiktsbild

Slå upp den sista sidan med bilder.
Avvikelse mellan skåp och bilder beroende på utrustning är möjliga.



Apparat

→ Bild **1**

* Endast vissa modeller.

- | | |
|---|------------------------------------|
| <input type="checkbox"/> A | Frysack |
| <input type="checkbox"/> B | Kylfack |
| <input type="checkbox"/> 1 ... <input type="checkbox"/> 5 | Manöverpanel |
| <input type="checkbox"/> 6* | Fläkt |
| <input type="checkbox"/> 7 | Belysning |
| <input type="checkbox"/> 8* | Utdragbar hylla |
| <input type="checkbox"/> 9 | Grönsakslåda med fuktighetsreglage |
| <input type="checkbox"/> 10 | Grönsakslåda |
| <input type="checkbox"/> 11 | Typskylt |
| <input type="checkbox"/> 12 | Hylla för tuber och små burkar |
| <input type="checkbox"/> 13 | Smör- och ostfack |
| <input type="checkbox"/> 14* | Fack Vario |
| <input type="checkbox"/> 15 | Hylla för stora flaskor |

Manöverpanel

→ Bild **2**

- | | |
|----------------------------|---|
| <input type="checkbox"/> 1 | Knapp ⓪
Slår på eller stänger av apparaten. |
| <input type="checkbox"/> 2 | Knapp super
Startar eller stänger av superfunktionen. |
| <input type="checkbox"/> 3 | Knapp -/+
Ställer in temperaturen. |
| <input type="checkbox"/> 4 | Temperaturindikator
Visar den inställda temperaturen i °C. |
| <input type="checkbox"/> 5 | Knapp alarm
Stänger av varningssignalen. |

Utrustning

(endast vissa modeller)

Hylla frysack

→ Figur **3**

Du kan variera hyllan:

1. Lyft upp hyllan och ta ut den.
2. Lossa bärlisten och flytta den.
3. Sätt in hyllan.

Hylla

→ Bild **4**

Du kan variera hyllan:

- Dra ut hyllan och ta ut den.

sv Använda skåpet

Variohylla

→ Bild **5**

Du kan förvara höga kylvaror (t.ex. kannor eller flaskor):

- Ta ut den främre delen av hyllan och skjut in den under den bakre delen.

Utdragbar hylla

→ Bild **6**

Du kan skaffa dig en bättre översikt.

- Dra ut hyllan.

Du kan ta ut hyllan helt och hållet.

1. Tryck på de båda knapparna under hyllan och håll dem intryckta.
2. Dra ut hyllan, sänk och sväng ut sidledes.

Behållare

→ Bild **7**

Du kan ta ut lådan:

- Lyft lådan baktill och ta ut den.

Du kan sätta in lådan:

- Ställ lådan på utdragsskenorna och skjut in den i skåpet.

Fack

→ Bild **8**

Du kan ta ut facket:

- Lyft facket uppåt och ta ut det.

Fack Vario

→ Bild **9**

Du kan förvara stora flaskor i undre facket:

- Skjut facket åt höger eller vänster.

Flaskhållare

→ Bild **10**

När du ska öppna eller stänga dörren:

- Flaskhållaren förhindrar att flaskor välter.

Islådan

Du kan tillverka istärningar:

1. Fyll islådan till 3/4 med vatten och ställ den i frysfacket.

Anvisning: Lossa fastfusen islåda endast med trubbigt föremål (t.ex. skedskaft).

2. För att lossa istärningarna håll islådan kort under rinnande vatten eller vrid lite på den.



Använda apparaten

Starta skåpet

1. Tryck på knappen ①. Skåpet börjar kylas.
2. Ställ in önskad temperatur. → "Ställa in temperaturen" på sidan 47

Hänvisningar om driften

- Det kan dröja flera timmar innan den inställda temperaturen uppnås. Lägg inte in några matvaror innan den valda temperaturen uppnåtts.

Stänga av och ta apparaten ur drift

Stäng av skåpet

- Tryck på knappen ①.
Skåpet kylar inte längre.

Ta skåpet ur drift

Om skåpet inte ska användas under en längre tid:

1. Tryck på knappen ①.
Skåpet kylar inte längre.
2. Dra ut stickkontakten eller slå ifrån säkringen.
3. Rengör skåpet.
4. Låt skåpet stå öppet.

Ställa in temperaturen

Rekommenderad temperatur

Kylfack: +4 °C

Kylfack

- Tryck upprepade gånger på knappen **-/+** tills indikatorn visar den önskade temperaturen.

Frysack

Temperaturen i kylutrymmet påverkar temperaturen i frysacket. Ändra temperaturen i kylutrymmet om du vill ändra temperaturen i frysacket. Om du ställer in en högre temperatur i kylutrymmet blir temperaturen i frysacket också högre.

Klistermärke OK

(endast vissa modeller)

Med klistermärket **OK** kan du kontrollera om temperaturen i kylfacket nått +4 °C eller kallare.

Om klistermärket inte visar **OK**, minska temperaturen stegvist.

Efter det att skåpet tagits i drift kan det dröja upp till 12 timmar innan den inställda temperaturen uppnåtts.

Korrekt inställning



Superfunktion

Om superfunktionen är inkopplad blir det kallare i kylutrymmet och frysacket.

Starta superfunktionen t.ex.:

- för att snabbt frysa in matvaror helt
- 4 - 6 timmar innan du lägger in mer än 2 kg matvaror
- för att utnyttja den maximala infrysningsskapaciteten
→ "*Maximal infrysningsskapacitet*"
på sidan 50

Anvisning: Om superfunktionen är inkopplad kan ljudnivån i skåpet bli högre.

Efter cirka 1 ½ dygn kopplar skåpet om till normaldrift.

Start/avstängning av superfunktionen:

- Tryck på knappen **super**.
När superfunktionen är inkopplad är skåpet tänd.



Larm

Dörrlarm

Om skåpdörren får stå öppen längre än två minuter löser dörrlarmet (kontinuerlig ton) ut.

- Stäng dörren eller tryck på knappen **alarm**.
Varningssignalen stängs av.



Kylfack

Kylfacket är lämpligt för förvaring av kött, korv, fisk, mejeriprodukter, ägg, färdiga rätter och bakverk.

Temperaturen kan ställas in från +2 °C ... +8 °C.

Tack vare kylagring kan även mycket ömtåliga matvaror lagras kort till medellång tid. Ju lägre vald temperatur, desto långsammare går den enzymatiska, kemiska förstörelsen samt förstörelsen genom mikroorganismer. En temperatur om +4 °C eller därunder garanterar den optimala färskhållningen och säkerheten för de lagrade matvarorna.

Att tänka på när man lägger in varor

- Förvara färska, felfria matvaror. På så sätt kvalitet och färskhet bevaras längre.
- Överskrid inte det av tillverkaren angivna bäst-före-datumet eller förbrukningsdatumet vid färdigmat och färdigförpackade varor.
- För att bevara arom, färg och färskhet lägg in matvaror väl förpackat eller täckt. Så undviker du smaköverföringar och missfärgningar av plastdetaljer.
- Låt varma rätter och drycker först svalna, ställ sedan in i kylfacket.

Beakta kylzonerna i kylfacket

På grund av luftcirkulationen uppstår zoner med olika temperatur i kylutrymmet.

Kallaste zonen

Den kallaste zonen är mellan pilen som är inpräglad på siden underliggande hyllan.

→ Bild **11**

Anvisning: Förvara känsliga matvaror i den kallaste zonen, t.ex. fisk, korv och kött.

Varmaste zonen

Den varmaste zonen finns längst upp vid dörren och i den undre grönsakslådan.

Anvisning: Förvara t.ex. hårdost och smör i den varmaste zonen. Osten kan fortsätta att utveckla sin arom, smöret håller sig bredbart.

Grönsakslåda med fuktighetsreglage

→ Bild **12**

Grönsakslådan är den optimala förvaringsplatsen för färsk frukt och grönsaker. Via fuktighetsreglaget och en speciell tätning kan luftfuktigheten anpassas i grönsakslådan. Därmed kan färsk frukt och grönsaker förvaras upp till dubbelt så lång tid som vid konventionell förvaring.

Du kan ställa in luftfuktigheten i grönsakslådan allt efter typ och mängd av vara som läggs in:

- övervägande frukt samt vid högre belastning – ställ in lägre luftfuktighet
- övervägande grönsaker samt vid mellanbelastning eller liten belastning – ställ in högre luftfuktighet

Anvisningar

- Köldkänslig frukt (t.ex. ananas, bananer, papaya och citrusfrukter) och grönsaker (t.ex. aubergine, gurka, zucchini, paprika, tomat och potatis) bör för optimal kvalitet och arom sköta förvaras utanför kylskåpet vid temperaturer om ca +8 °C ... +12 °C.
- Beroende på mängd och typ av vara som förvaras kan det bildas kondensvatten i grönsakslådan. Avlägsna kondensvattnet med en torr trasa och anpassa luftfuktigheten i grönsakslådan via fuktighetsreglaget.



Frysack

Frysacket är lämpligt för:

- förvaring av djupfrysta matvaror
- tillverkning av istärningar
- infrysning av matvaror

Temperaturen i frysacket beror av temperaturen i kylutrymmet.

Med djupfrysning kan färskvaror lagras nästan helt utan märkbar kvalitetsförsämring, eftersom de låga temperaturerna gör att försämringen sker mycket långsammare eller helt stoppas. Utseende, arom och alla värdefulla ingredienser bevaras i största möjliga utsträckning.

Tidsperioden från inläggning av färsk livsmedel till fullständig djupfrysning beror av följande faktorer:

- Inställd temperatur
- Typ av livsmedel
- Frysackets fyllnadsgrad
- Mängd och typ av lagrad vara

Frysackslucka

→ Figur **13**

Tänk på det här:

- Handtagets läge visar om frysacket är ordentligt stängt.
- När du stänger frysacksluckan hörs ett snäpp.
- Om frysacksluckan är öppen tinar de frysta matvarorna upp. Frysacket blir kraftigt nedisat.

Maximal infrysningskapacitet

Den maximala infrysningskapaciteten anger hur mycket matvaror som kan frysas in helt och hållet på 24 timmar.

Uppgifter om maximal infrysningskapacitet finns på typskylten.

Förutsättningar för maximal infrysningskapacitet

1. Starta superfunktionen när du lägger in färskvaror.
→ "Superfunktion" på sidan 47
2. Sätt in hyllan i det översta läget.
3. Förvara större mängder färska livsmedel på hyllan nära bakväggen. Där blir de snabbast genomfrysta.

Inköp av djupfrysta matvarorna

- Se till att förpackningarna är oskadade.
- Överskrid inte bäst-före-datum.
- Temperaturen i affärens frysdisk måste vara -18 °C eller kallare.
- Transportera om möjligt djupfrysta varor i en kylväska och lägg dem snabbt i frysacket.

Tänk på det här när du lägger in maten

- Fördela matvarorna jämnt i frysacket.
- Låt inte matvaror som ska frysas in komma i beröring med frysta varor. Stapla vid behov om frysta matvaror i frysacket.

Infrysning av färska livsmedel

Använd enbart färska och felfria livsmedel för infrysning.

Livsmedel som ska konsumeras kokta, stekta eller bakade lämpar sig bättre för djupfrysning än livsmedel som ska konsumeras råa.

Före infrysningen måste förberedelser göras för varje enskilt livsmedel för att bevara dess näringsvärde, smak och färg:

- Grönsaker: tvättning, sönderdelning, blanchering.
- Frukt: tvättning, kärnborttagning och eventuellt skalning, eventuellt tillsats av socker eller askorbinsyrelösning.

Råd om detta finns i tillhörande litteratur.

För infrysning lämpar sig

- bakverk
- fisk och skaldjur
- kött
- vilt och fågel
- grönsaker, frukt och kryddgrönt
- ägg utan skal
- mejeriprodukter, t.ex., ost, smör och kvarg
- färdigmat och matrester, t.ex. soppor, grytor, kokt kött, kokt fisk, potatisrätter, souffléer och efterrätter

För infrysning lämpar sig inte

- Grönsakssorter som vanligen ska ätas råa, t.ex. bladsallad eller rädisor
- oskalade eller hårdkokta ägg
- vindruvor
- hela äpplen, päron och persikor
- yoghurt, kärnmjök, gräddfil, crème fraîche och majonnäs

Förpacka frysvaror

Valet av typ av förpackning och material har avgörande betydelse för att bevara produktens kvalitet och undvika utvecklande av frysbränna.

1. Lägg matvarorna i förpackningen.
2. Tryck ut luften.
3. Förslut förpackningen lufttätt, så att matvarorna inte förlorar i smak eller torkar ut.
4. Märk förpackningen med innehåll och infrysningsdatum.

Lämplig förpackning:

- Plastfolie
- Slangfolie av polyeten (PE)
- Aluminiumfolie
- Frysförpackningar

Lämpliga förslutningar:

- Gummiband
- Plastklips
- Kylbeständig tejp

Olämpliga förpackningar:

- Omslagspapper
- Smörpapper
- Cellofan
- Soppåsar och begagnade inköpskassar

Frysvarorna hållbarhet vid – 18 °C

Fisk, korv, färdiglagad mat, bakverk:	upp till 6 månader
Kött, fågel:	upp till 8 månader
Frukt, grönsaker:	upp till 12 månader

Upptining av djupfryssta varor

Anpassa upptiningsmetoden till livsmedlet och användningssättet så att bästa möjliga produktkvalitet erhålls.

Upptiningsmetoder:

- i kylskåp (lämpar sig särskilt för animaliska livsmedel som fisk, kött, ost och kvarg)
- I rumstemperatur (bröd)
- I mikrovågsugn (livsmedel som ska konsumeras eller tillagas omedelbart)
- I ugn/på spis (livsmedel som ska konsumeras eller tillagas omedelbart)

Obs!

Helt eller delvist upptinade frysvaror får inte frysas in på nytt. Först sedan livsmedlen har tillagats till en färdig maträtt (kokt eller stekt) kan de frysas in på nytt.

Utnyttja inte de djupfryssta varornas maximala förvaringstid helt.



Avfrostning

Kylfack

Medan kylmaskinen går, bildas smältvattendroppar eller rimfrost på den bakre väggen. Detta är helt normalt. Smältvattendropparna eller rimfrosten behöver inte torkas bort. Bakre väggen avfrostas automatiskt. Smältvattnet rinner i smältvattenrännan.

→ Bild **14**

Från smältvattenrännan rinner smältvattnet till avdunstningsskålen där det avdunstar.

Anvisning: Håll smältvattenrännan och avloppshålet rent så att smältvattnet kan rinna undan och dålig lukt undviks.

Frysskåp

Eftersom de djupfrysta varorna inte får börja tina upp har frysskåpet inte någon automatisk avfrostning. Frostbeläggning i frysskåpet försämrar kylavgivningen till de djupfrysta varorna och ökar strömförbrukningen.

- Avlägsna frostbeläggningen regelbundet.

Obs!

Undvik att skada kylsystemrören.

Utläckande köldmedium kan orsaka ögonskador eller självantändas.

- Skrapa inte bort frost och is med en kniv eller ett annat spetsigt föremål.

Gör så här:

1. Starta superfunktionen omkring 4 timmar före avfrostningen. Då blir matvarornas temperatur mycket låg, så att de kan förvaras längre tid vid rumstemperatur.
2. Ta ut de djupfrysta varorna och förvara dem på ett svalt ställe.
3. Stäng av frysskåpet.
4. Dra ut stickkontakten eller koppla ifrån säkringen.
5. Påskynda avfrostningen genom att ställa en kastrull med het vatten på ett underlägg iu frysskåpet.
6. Torka upp smältvattnet med en trasa eller en svamp.
7. Torka frysskåpet torrt.
8. Starta frysskåpet.
9. Lägg tillbaka de djupfrysta varorna.



Rengöring

Obs!

Undvika skador på apparaten och inredningsdetaljerna.

- Använd inga sand-, klor- eller syrehaltiga puts- eller lösningsmedel.
- Använd inga svampar som kan repa. På metallytorna kan korrosion uppstå.
- Diska aldrig hyllor och lådor i diskmaskinen. Delarna kan deformeras.

Gör så här:

1. Stäng av apparaten.
 2. Dra ut stickkontakten eller slå ifrån säkringen.
 3. Ta ut matvarorna och förvara dem på kall plats.
I förekommande fall: lägg en kylklamp på matvarorna.
 4. I förekommande fall: Vänta tills frostsiktet har tinat.
 5. Rengör skåpet med en mjuk trasa, ljumt vatten och litet pH-neutralt diskmedel.
- Obs!**
Tvättvattnet får inte komma in i belysningen eller i avdunstningsområdet via avloppshålet.
6. Rengör dörrtätningen med rent vatten och torka ordentligt torrt.
 7. Anslut skåpet igen, starta det och lägg in matvarorna.

Rengöra inredningen

Ta ut de flyttbara delarna ur skåpet för rengöring.

→ "Utrustning" på sidan 45

Smältvattenränna

→ Bild **14**

Rengör regelbundet smältvattenrännan och avloppshålet med en bomullstopp eller liknande så att smältvattnet kan rinna ut.

Hylla ovanför grönsakslådan

→ Bild **15**

1. Dra ut grönsakslådan.
2. Ta ut hyllan och ta isär den för rengöring.

Lukter

Om dålig lukt uppkommer:

1. Stäng av frysskåpet med Från/Till-knappen ①.
2. Ta ut alla livsmedel ur frysskåpet.
3. Rengör frysskåpet invändigt. → "Rengöring" på sidan 52
4. Rengör alla förpackningar.
5. Förpacka starkt luktande livsmedel lufttätt för att förhindra dålig lukt.
6. Starta frysskåpet på nytt.
7. Lägg in livsmedlen.
8. Kontrollera efter ett dygn om det har börjat lukta på nytt.



Belysning

Din apparat är utrustad med en underhållsfri LED.

Endast kundtjänst eller auktoriserade fackmän får reparera belysningen.



Driftsljud

Normaldriftsljud

Brummande: en motor är igång, t.ex. kylaggregat, fläkt.

Bubblande, surrande eller gurglande: kylmedel rinner i rören.

Klickande: motor, omkopplare eller magnetventiler slås på eller av.

Knackning: Automatisk avfrostning klar.

Undvika ljudstörningar

Apparaten står ojämnt: rikta in apparaten med hjälp av ett vattenpass. Om nödvändigt, lägg något under.

Lådor, hyllor eller fack vickar eller har fastnat: Kontrollera uttagbara inredningsdetaljer och sätt eventuellt in dem på nytt.

Flaskor eller kärl står för nära varandra: flytta isär flaskorna eller kärlen.

Störningar, vad gör jag?

Innan du ringer kundtjänst, kontrollera med hjälp av denna tabell, om du själv kan avhjälpa felet.

Temperaturen avviker kraftigt från den inställda.

Stäng av apparaten för 5 minuter.
→ "Stänga av och ta apparaten ur drift" på sidan 47
Om temperaturen är för varm, kontrollera temperaturen igen efter ett par timmar.
Om temperaturen är för kall, kontrollera temperaturen igen följande dag.

Ingen indikator lyser.

Stickkontakten sitter inte ordentligt i vägguttaget.	Anslut nätkontakten.
Säkringen har löst ut.	Kontrollera säkringen.
Strömmen har gått.	Kontrollera om det finns ström.

Indikator visar E....

Elektroniken har identifierat ett fel.	Ring kundtjänst. → "Kundtjänst" på sidan 55
--	--

Skåpet kyler inte, symbolen och belysningen är tända.

Utställningsläget är inkopplat.	Starta skåpsjälvtestet. → "Kundtjänst" på sidan 55 När programmet har slutförts övergår skåpet till normaldrift.
---------------------------------	--



Kundtjänst

Skulle du inte lyckas avhjälpa felet, vänd dig till vår kundtjänst. Vi hittar alltid en passende lösning också för att undvika onödiga besök av servicetekniker.

Kontaktuppgifter för kundtjänstställen närmast dig hittar du här resp. i förteckningen över kundtjänstställen.

Vid kontakt, var god uppge typnummer (E-Nr.) och tillverkningsnummer (FD) som du finner på typskylten.

Lita på tillverkarens kompetens.

Försäkra dig om att reparationen utförs av utbildade servicetekniker som har tillgång till originalreservdelar för din hushållsapparat.

Apparatens självtest

Din apparat har ett självtestprogram som visar fel, som kundtjänst kan avhjälpa.

1. Stäng av skåpet och vänta 5 minuter.
2. Starta skåpet.
3. Inom de tio första sekunderna efter starten måste du hålla knappen **super** intryckt i 3 till 5 sekunder. Självtestprogrammet startar. Under självtestet hörs då och då en lång ljudsignal.

- Om 2 ljudsignaler hörs efter självtestets slut och den inställda temperaturen visas: Skåpet är OK.
- Om 5 ljudsignaler hörs efter självtestets slut och knappen **super** blinkar i 10 sekunder: Kontakta kundtjänsten.

När programmet har slutförts övergår skåpet till normaldrift.

Råd och reparation vid fel

Olika länders kontaktuppgifter hittar du i bifogad förteckning över kundtjänstställen.

S 0771 11 22 77 local rate

Garanti

Närmare uppgifter om garantitid och garantivillkor i ditt land får du hos din kundtjänst, din fackhandlare och på vår internetsida.

fi Sisällysluettelo

	Turvallisuusohjeet	58		Laitteen käyttö	66
	Ohjekirjaa koskevat ohjeet	58		Kytke laite toimintaan	66
	Räjähdyshaara	58		Laitteen kytkeminen pois toiminnasta ja väliaikainen käytöstä poisto	67
	Sähköiskun vaara	58		Lämpötilan säätäminen	67
	Jäätymisvamman vaara	58		Super-toiminto	67
	Loukkaantumiswaara	59		Hälytys	68
	Kylmäaineen aiheuttamat vaarat	59		Ovihälytys	68
	Näin vältät lapsiin ja apua tarvitseviin henkilöihin kohdistuvat riskit	59		Jääkaappiosa	68
	Esinevahingot	60		Säilytysohjeita	68
	Paino	60		Huomioi jääkaappiosan kylmäalueet	68
	Määräystenmukainen käyttö	60		Vihanneslaatikko, jonka ilmankosteutta voidaan säätää	69
	Ympäristönsuojelu	60		Pakastinosa	69
	Pakkaus	60		Pakastinosan ovi	69
	Käytöstä poistettu laite	61		Maksimi- pakastusteho	70
	Sijoitus ja liittäminen	61		Pakasteiden ostaminen	70
	Toimituksen sisältö	61		Sijoitteluohjeita	70
	Tekniset tiedot	61		Tuoreiden elintarvikkeiden pakastaminen	70
	Laitteen asennus	62		Pakasteiden sulattaminen	71
	Asennustilan syvyys	62		Sulatus	71
	Energiansäästö	63		Jääkaappiosa	71
	Ennen ensimmäistä käyttöä	64		Pakastelokero	72
	Sähköliitäntä	64		Puhdistus	72
	Tutustuminen laitteeseen	65		Varusteiden puhdistus	73
	Laite	65		Hajuhaitat	73
	Ohjaustaulu	65		Valo	73
	Varustelu	65		Äännet	73
				Normaalit äännet	73
				Tavallisuudesta poikkeavat äännet, jotka voit poistaa	

helposti itse 73



**Toimintahäiriö, mitä
on tehtävä? 74**



Huoltopalvelu 75

Laitteen suorittama
automaattinen testaus. 75

Korjauksen tilaaminen ja
neuvonta häiriötilanteissa 75

Takuu 75



Turvallisuusohjeet

Laite täyttää sähkölaitteille annettujen turvallisuusmääräysten vaatimukset ja on radiohäiriösuojattu.

Laitteen jäähdytyskierron tiiviys on testattu.

Ohjekirjaa koskevat ohjeet

- Lue käyttö- ja asennusohjeet ja noudata annettuja ohjeita. Niissä on tärkeitä laitteen asennukseen, käyttöön ja huoltoon liittyviä ohjeita.
- Valmistaja ei ole vastuussa, jos et noudata käyttö- ja asennusohjeiden ohjeita ja varoituksia.
- Säilytä kaikki ohjeet huolellisesti ja muista antaa ne myös laitteen mahdolliselle uudelle omistajalle.

Räjähdysvaara

- Älä käytä kylmälaitteen sisällä sähkölaitteita (esim. lämmittimiä tai sähkökäyttöisiä jääpalakoneita).
- Älä säilytä laitteessa palavia ponnekaasuja sisältäviä tuotteita (esim. suihkepulloja) tai räjähdysalttiita aineita.

- Säilytä pulloja, joissa on korkeaprosenttista alkoholia, vain pystyasennossa ja tiiviisti suljettuna.

Sähköiskun vaara

Väärin tehdyistä asennuksista ja korjauksista saattaa käyttäjälle aiheutua vakavia turvallisuusriskejä.

- Kun verkkoliitäntäjohto on vioittunut: Irrota laite heti verkkovirrasta.
- Laitteen korjaukset saa tehdä vain valmistaja, huoltopalvelu tai vastaavan pätevyyden omaava henkilö.
- Käytä vain valmistajan alkuperäisosia. Valmistaja takaa, että turvallisuusvaatimukset on täytetty käytettäessä alkuperäisosia.
- Verkkoliitäntäjohdon jatkojohdon saa hankkia vain huoltopalvelusta.

Jäätymisvamman vaara

- Älä laita pakastinosasta otettuja pakasteita heti suuhun.
- Varo ettei iho altistu pidemmäksi aikaa pakasteille, jäälle tai pakastinosan putkille.

Loukkaantumisvaara

Hiilihappoisia juomia sisältävät astiat saattavat rikkoutua.

Älä säilytä pakastinosassa hiilihappoisia juomia sisältäviä astioita.

Kylmäaineen aiheuttamat vaarat

Jäähdytyskierron putkissa on jonkin verran

ympäristöystävällistä mutta herkästi syttyvää kylmäainetta R600a. Se ei vahingoita otsonikerrosta eikä lisää kasvihuoneilmiötä.

Ulosvuotanut kylmäaine saattaa aiheuttaa silmävammoja tai syttyä tuleen.

- Varo, että putket eivät vaurioidu.

Putkien vauriotapauksessa:

- Vältä avotulta ja pidä sytytyslähteet loitolla.
- Tuuleta huone.
- Kytke laite pois päältä ja irrota pistotulppa pistorasiasta.
- Soita huoltopalveluun.

Näin vältät lapsiin ja apua tarvitseviin henkilöihin kohdistuvat riskit

Vaaralle alttiina ovat:

- lapset,
- henkilöt, joiden fyysinen, henkinen tai aistinvarainen toimintakyky on rajoittunut,
- henkilöt, joiden tiedon puute estää heitä käyttämästä laitetta turvallisesti.

Toimi näin:

- Varmista, että lapset tai vaaralle alttiina olevat henkilöt tiedostavat laitteesta aiheutuvat vaarat.
- Lapset ja tällaiset henkilöt eivät saa käyttää laitetta ilman heidän turvallisuudestaan vastaavan henkilön valvontaa tai opastusta.
- Anna vain 8-vuotiaiden tai sitä vanhempien lasten käyttää laitetta.
- Valvo lapsia laitteen puhdistuksen ja huoltotoimenpiteiden aikana.
- Älä anna lasten leikkiä laitteella.

Tukehtumisvaara

- Kun kylmälaite on lukollinen: säilytystä avainta poissa lasten ulottuvilta.
- Älä anna pakkausta ja sen osia lasten leikkeihin.

Esinevahingot

Näin vältyt esinevahingoilta:

- Älä astu sokkelin, ulosvedettävien osien tai ovien päälle tai nojaa niihin.
- Pidä muovipinnat ja ovitiivisteet puhtaina öljystä ja rasvasta.
- Irrota pistotulppa pistorasiasta vain pistotulpasta kiinni pitäen, älä vedä liitäntäjohdosta.

Paino

Muista laitteen asentamisen ja siirtämisen yhteydessä, että laite saattaa olla hyvin painava.
→ "Sijoituspaikka" sivulla 62



Määräystenmukainen käyttö

Näin käytät laitetta

- vain elintarvikkeiden säilytykseen ja pakastamiseen ja jään valmistamiseen.
- vain kotitalouskäyttöön.
- vain tämän käyttöohjeen mukaisesti.

Tämä laite on tarkoitettu käytettäväksi enintään 2000 metrin korkeudella merenpinnasta.



Ympäristönsuojelu

Pakkaus

Kaikki materiaalit ovat ympäristöystävällisiä ja ne voidaan kierrättää:

- Hävitä pakkaus ympäristöystävällisesti.
- Hävittämismahdollisuuksista saat tietoa laitteesi jälleenmyyjältä tai kaupungin ja kunnan virastoista, jätehuoltoasioista vastaavilta henkilöiltä.

Käytöstä poistettu laite

Ympäristön huomioivan hävittämisen avulla voidaan arvokkaita raaka-aineita käyttää uudelleen.

Varoitus

Lapset saattavat mennä laitteen sisään, jolloin vaarana on tukehtuminen!

- Jätä hyllyt ja laatikot laitteeseen, jotta lapset eivät pääse sen sisään niin helposti.
- Pidä lapset loitolla käytöstä poistetusta laitteesta.

Huomio!

Kylmäainetta ja haitallisia kaasuja saattaa vuotaa ulos.

Varo vahingoittamasta kylmäainekierron putkia ja eristystä.

1. Irrota pistotulppa pistorasiasta.
2. Katkaise verkkoliitäntäjohto.
3. Hävitä käytöstä poistettu laite asianmukaisesti.



Tämän laitteen merkintä perustuu käytettyjä sähkö- ja elektroniikkalaitteita (waste electrical and electronic equipment - WEEE) koskevaan direktiiviin 2012/19/EU.

Tämä direktiivi määrittää käytettyjen laitteiden palautus- ja kierrätys-säännökset koko EU:n alueella.



Sijoitus ja liittäminen

Toimituksen sisältö

Kun olet poistanut kaikki osat pakkauksesta, tarkista ettei niissä ole kuljetusvaurioita.

Jos sinulla on reklamoitavaa, käänny myyjän puoleen, jolta hankit laitteen, tai huoltopalveluumme.

→ "Huoltopalvelu" sivulla 75

Toimitus koostuu seuraavista osista:

- Kalusteisiin sijoitettava laite
- Varustelu (mallikohtainen)
- Asennustarvikepussi
- Käyttöohje
- Asennusohje
- Huoltopalveluvihko
- Takuukortti
- Tietoa energiankulutuksesta ja äänitasosta

Tekniset tiedot

Kylmäaine-, käyttötilavuus- ja muut tekniset tiedot löydät tyyppikilvestä.

Laitteen asennus

Sijoituspaikka

Mitä enemmän laitteessa on kylmäainetta, sitä suurempi tulee olla huoneen, johon laite sijoitetaan. Jos kylmälaite sijoitetaan liian pieneen huoneeseen, saattaa vuototapauksessa syntyä herkästi syttyvää kaasu-ilmaseosta.

Kylmäaineen 8 g kohti sijoitustilan tulee olla vähintään 1 m³. Laitteen kylmäainemäärä on ilmoitettu laitteen sisäpuolella olevassa tyyppikilvessä.

Laitteen mallin mukaan sen paino voi olla jopa 73 kg.

Sallittu huonelämpötila

Sallittu huonelämpötila riippuu laitteen ilmastoluokasta.

Ilmastoluokkatiedot löydät tyyppikilvestä.

Ilmastoluokka	Sallittu huonelämpötila
SN	+10 °C ... 32 °C
N	+16 °C ... 32 °C
ST	+16 °C ... 38 °C
T	+16 °C ... 43 °C

Kylmälaite toimii tehokkaasti, kun huonelämpötila on sallitun rajoissa.

Mikäli laitetta, jonka ilmastoluokka on SN, käytetään alhaisemmissa huonelämpötiloissa, niin laitteen vahingoittuminen voidaan poissulkea, kun huonelämpötila on vähintään +5 °C.

Asennustilan syvyys

Kylmälaitteen asennustilan syvyysuusitus on 56 cm. Jos asennustilan syvyys on pienempi – vähintään 55 cm – energiankulutus lisääntyy jonkin verran.

Energiansäästö

Laitteesi kuluttaa vähemmän sähköä, kun noudatat seuraavassa mainittuja ohjeita.

Huomautus: Varusteiden sijoittelu ei vaikuta laitteen energiankulutukseen.

Laitteen asennus	
Älä altista laitetta suoralle auringonpaisteelle.	Alhaisissa käyttöympäristön lämpötiloissa jäähdytyskoneisto käynnistyy harvemmin ja laite kuluttaa vähemmän sähköä.
Sijoita laite mahdollisimman kauas lämpöpattereista, liedestä ja muista lämmönlähteistä: 3 cm sähkö- tai kaasuliesiin 30 cm öljy- tai hiililämmitteiseen uuniin	
Huomautus: Jos se ei ole mahdollista, asenna eristyslevy laitteen ja lämmönlähteen väliin.	
Valitse sijoituspaikaksi huone, jonka lämpötila on noin 20 °C.	
Asennustilan syvyyden tulee olla 56 cm.	Laitteen takana oleva ilma ei lämpene niin voimakkaasti. Laite kuluttaa vähemmän sähköä, kun lämmin ilma pääsee poistumaan esteettä.
Huomio! Palovamman vaara! Kun laite on toiminnassa, sen yksittäiset osat saattavat olla kuumia. Varo koskettamasta tällaisia osia, voit polttaa itsesi.	
Älä peitä ilmankiertoaukkoja tai aseta mitään niiden eteen.	
Tuuleta huone päivittäin.	
Laitteen käyttö	
Avaa laitteen ovi vain hetkeksi.	Laitteessa oleva ilma ei lämpene niin voimakkaasti.
Vie ostamasi elintarvikkeet kotiin kylmälaukussa ja aseta ne heti kylmälaitteeseen.	Jäähdytyskoneisto käynnistyy harvemmin ja laite kuluttaa vähemmän sähköä.
Anna lämpimien ruokien ja juomien jäähtyä ennen laitteeseen asettamista.	
Sulata pakasteet jääkaapissa, näin voit käyttää niistä lähtevää kylmyyttä jääkaapin jäädyttämiseen.	
Jätä elintarvikkeiden ja takaseinän väliin aina jonkin verran tilaa.	Ilma pääsee kiertämään ja ilmankosteus pysyy jatkuvasti samana. Jäähdytyskoneisto käynnistyy harvemmin ja laite kuluttaa vähemmän sähköä.
Pakkaa elintarvikkeet ilmatiiviisti.	
Imuroi takaseinän kerran vuodessa.	Laitteen takana oleva ilma ei lämpene niin voimakkaasti. Laite kuluttaa vähemmän sähköä, kun lämmin ilma pääsee poistumaan esteettä.
Älä peitä ilmankiertoaukkoja tai aseta mitään niiden eteen.	

Laitteen käyttö

Sulata pakastinosa säännöllisesti.

Pakastinosassa oleva huurrekerros tai jää heikentää pakastustehoa ja sähkönkulutus lisääntyy.

Sulje pakastinosan ovi huolellisesti.

Pakastinosaan muodostuu enemmän jäätä. Laitteen on lisättävä tehoa, mikä nostaa sähkönkulutusta.

Ennen ensimmäistä käyttöä

1. Poista käyttö- ja asennusohjeet, teipit sekä suojamuovit ja -kalvot.
2. Puhdista laite.
→ "Puhdistus" sivulla 72

Sähköliitäntä

Huomio!

Älä liitä laitetta elektroniseen energiansäästöpiistikkeeseen.

Huomautus: Voit kytkeä laitteen verkko- ja siniaaltoinvertteriin. Verkkoinvertteriä käytetään aurinkosähkölaitteissa, jotka kytketään suoraan yleiseen sähköverkkoon. Käytä siniaaltoinvertteriä, kun kyseessä on ei-sähköverkkoon kytketty ratkaisu. Kun kytkentä yleiseen sähköverkkoon ei ole mahdollista (esim. veneessä tai mökillä), tulee käyttää siniaaltoinvertteriä.

1. Kun laite on sijoitettu paikalleen, odota vähintään tunti ennen sen liittämistä sähköverkkoon, jotta kompressori ei vahingoitu.
2. Liitä laitteen pistoke määräysten mukaisesti asennettuun pistorasiaan. Pistorasian tulee olla seuraavien tietojen mukainen:
Pistorasian
jännite 220 V ... 240 V
Suojajohdin 50 Hz
Sulake 10 A ... 16 A
Euroopan ulkopuolella: Tarkista, onko sähköverkon virtalaji sama kuin ilmoitettu laitteen virtalaji. Laitetiedot löydät tyyppikilvestä.
3. Liitä laite pistorasiaan, joka sijaitsee mahdollisimman lähellä laitetta. Pistorasian tulee sijaita lähellä laitetta ja siihen tulee päästä helposti käsiksi myös laitteen asennuksen jälkeen.



Tutustuminen laitteeseen

Käännä esiin ohjeiden lopussa oleva kuvasivu. Kuvissa saattaa olla varuste- ja mallikohtaisia eroja.



Laite

→ Kuva **1**

* Ei kaikissa malleissa.

- A Pakastinosa
 B Jääkaappiosa

- 1... 5 Ohjaustaulu
 6* Tuuletin
 7 Valo
 8* Ulosvedettävä hylly
 9 Vihanneslaatikko, jonka ilmankosteutta voidaan säätää
 10 Vihanneslaatikko
 11 Tyypikilpi
 12 Ovihylly tuubeille ja pienille säilytettävälle
 13 Voi- ja juustolokero
 14* Ovihylly Vario
 15 Hylly suurille pulloille

Ohjaustaulu

→ Kuva **2**

- 1 Valitsin **⓪**
Tästä kytketään laite toimintaan tai pois toiminnasta.
- 2 Valitsin **super**
Tästä kytketään Super-toiminto päälle tai pois päältä.
- 3 Valitsin **-/+**
Tästä valitaan lämpötila.
- 4 Lämpötilan näyttö
Näyttö osoittaa säädetyn lämpötilan Celcius-asteina (°C).
- 5 Valitsin **alarm**
Tästä kytketään hälytysääni pois päältä.

Varustelu

(ei kaikissa malleissa)

Pakastinosan hylly

→ Kuva **3**

Voit vaihtaa hyllyn paikkaa:

1. Nosta hyllyä ja poista se.
2. Irrota kannatinlista ja siirrä se.
3. Aseta hylly paikoilleen.

Hylly

→ Kuva **4**

Voit vaihtaa hyllyn paikkaa:
■ Vedä hylly ulos ja poista.

fi Laitteen käyttö

Variohyilly

→ Kuva **5**

Voit asettaa kaappiin isompia astioita (esim. kannuja tai pulloja):

- Poista hyllyn etuosa ja aseta se hyllyn takaosan alapuolelle.

Ulosvedettävä hylly

→ Kuva **6**

Näin saat sisällön selkeämmin esille:

- Vedä hylly ulos.

Voit poistaa hyllyn kokonaan kaapista:

1. Paina hyllyn alapuolella olevia painikkeita ja pidä ne painettuina.
2. Vedä hylly ulos, kallista alaspäin ja poista sivukautta.

Laatikat

→ Kuva **7**

Voit ottaa laatikon ulos:

- Nosta laatikkoa takaa ja ota se ulos.

Voit laittaa laatikon sisään:

- Aseta laatikko kiskoille ja työnnä laitteeseen.

Ovihylly

→ Kuva **8**

Voit poistaa ovihyllyn:

- Nosta hyllyä ylöspäin ja poista.

Ovihylly Vario

→ Kuva **9**

Voit säilyttää isoja pulloja alemmassa ovihyllyssä:

- Siirrä ovihyllyä oikealle tai vasemmalle.

Pullonpidike

→ Kuva **10**

Kun avaat ja suljet oven:

- Pullonpidike estää pulloja kaatumasta.

Jääpala-astia

Voit valmistaa jääpaloja:

1. Täytä 3/4 jääpala-astiasta vedellä ja aseta se pakastinosaan.

Huomautus: Irrota kiinnijäänyt jääpala-astia lusikanvarrella tms. tylpällä esineellä.

2. Jääpalat irtoavat helpommin, kun pidät jääpala-astiaa hetken juoksevan veden alla tai taivutat hieman astiaa.



Laitteen käyttö

Kytke laite toimintaan

1. Paina valitsinta ①.
Laitteen jäähdytyskoneisto käynnistyy.
2. Valitse haluamasi lämpötila.
→ "Lämpötilan säätäminen" sivulla 67

Käyttöä koskevia huomautuksia

- Kun kaappi on kytketty toimintaan, saattaa kestää monta tuntia, ennen kuin säädetyt lämpötilat on saavutettu. Älä sijoita elintarvikkeita kaappiin, ennen kuin valittu lämpötila on saavutettu.

Laitteen kytkeminen pois toiminnasta ja väliaikainen käytöstä poisto

Laitteen kytkeminen pois toiminnasta

- Paina valitsinta ①.
Laitteen jäähdytys ei toimi enää.

Laitteen väliaikainen käytöstä poisto

Kun laite on pidempään käyttämättä:

1. Paina valitsinta ①.
Laitteen jäähdytys ei toimi enää.
2. Irrota verkkopistoke pistorasiasta tai irrota sulake tai kytke automaattisulake pois päältä.
3. Puhdista laite.
4. Jätä laite auki.

Lämpötilan säätäminen

Lämpötilasuositus

Jääkaappiosa: +4 °C

Jääkaappiosa

- Paina valitsinta -/+ niin monta kertaa, kunnes näytössä on haluamasi lämpötila.

Pakastinosa

Jääkaappiosan lämpötila vaikuttaa pakastinosan lämpötilaan. Muuta jääkaappiosan lämpötilaa, jotta pakastinosan lämpötila muuttuu. Kun jääkaappiosaan on säädetty korkeampi lämpötila, pakastinosan lämpötila on korkeampi.

Tarra OK

(ei kaikissa malleissa)

Tarran avulla **OK** voit tarkistaa, onko jääkaappiosan lämpötila +4 °C tai alhaisempi.

Jos teksti **OK** ei tule näkyviin tarraan, säädä lämpötila vähitellen alhaisemmaksi.

Kun kylmälaite otetaan käyttöön, voi kestää 12 tuntia, kunnes lämpötila on oikea.

Oikea säätö



Super-toiminto

Kun Super-toiminto on käynnistetty, pakastinosan ja jääkaappiosan lämpötila laskee.

Käynnistä Super- toiminto esim.:

- jotta elintarvikkeet pakastuvat nopeasti läpikotaisin
- 4 ... 6 tuntia ennen suurempien elintarvikemäärien (2 kg tai enemmän) sijoittamista laitteeseen
- kun haluat käyttää maksimipakastustehoa
→ "*Maksimi- pakastusteho*"
sivulla 70

Huomautus: Kun Super-toiminto on käynnistetty, laite on äänekkäämpi.

Laite kytkeytyy normaali-toimintaan noin 1 ½ vuorokauden kuluttua.

Super-toiminnon kytkeminen päälle ja pois päältä:

- Paina valitsinta **super**.
Painikkeen valo syttyy, kun Super-toiminto käynnistyy.



Hälytys

Ovihälytys

Oven hälytysääni (jatkuva ääni) kytkeytyy päälle, kun kaapin ovi on auki yli kaksi minuuttia.

- Sulje ovi tai paina valitsinta **alarm**. Hälytysääni kytkeytyy pois päältä.



Jääkaappiosa

Jääkaappiosassa säilyvät liha, leikkeleet, kala, maitotuotteet, kananmunat, valmisruoat ja leivonnaiset.

Lämpötilan voi säätää välille +2 °C ... +8 °C.

Jääkaappiosassa myös helposti pilaantuvat elintarvikkeet säilyvät lyhyen tai keskipitkän aikavälin. Mitä alhaisemman lämpötilan valitset, sitä hitaammin käynnistyvät kemiallinen ja entsyymien tai mikro-organismien aiheuttama pilaantuminen. Kun lämpötila on +4 °C tai alhaisempi, elintarvikkeet säilyvät optimaalisesti tuoreina.

Säilytysohjeita

- Säilytä laitteessa vain tuoreita ja virheettömiä elintarvikkeita. Näin ne säilyvät pidemmän aikaa hyvälaatuisina ja tuoreina.
- Kun ostat eineksiä ja säilykkeitä, älä ylitä valmistajan ilmoittamaa vähimmäissäilyvyysaikaa tai viimeistä käyttöpäivää.

- Säilytä elintarvikkeita kaapissa pakattuina tai kannellisessa astiassa, jotta niiden aromi, väri ja tuoreus säilyvät. Näin erilaiset maustukset eivät sekoitu toisiinsa eikä muovipintojen väri muutu.
- Anna lämpimien ruokien ja juomien jäähtyä ennen jääkaappiin asettamista.

Huomioi jääkaappiosan kylmäalueet

Ilmankierrosta johtuen jääkaappiosassa on kylmempää ja lämpimämpää alueita.

Kylmin alue

Kylmin alue on kaapin sivuseinään merkityn nuolen ja sen alapuolella olevan hyllyn välissä.

→ Kuva **11**

Huomautus: Säilytä kylmimmällä alueella helposti pilaantuvia elintarvikkeita, esim. kalaa, leikkeleitä ja lihaa.

Lämpimin alue

Lämpimin alue on ovesa aivan ylhäällä ja alemmassa vihanneslaatikossa.

Huomautus: Säilytä lämpimimmällä alueella esim. kovaa juustoa ja voita. Näin juuston aromi säilyy ja voi pysyy riittävän pehmeänä.

Vihanneslaatikko, jonka ilmankosteutta voidaan säätää

→ Kuva **12**

Tuoreet hedelmät ja kasvikset säilyvät optimaalisesti vihanneslaatikossa. Säätimen ja erikoistiivisteen avulla voit säätää vihanneslaatikon ilmankosteuden sopivaksi. Näin tuoreet hedelmät ja vihannekset säilyvät kaksi kertaa pidempään kuin perinteisessä säilytyksessä.

Voit säätää vihanneslaatikon ilmankosteuden säilytettävien tuotteiden lajin ja määrän mukaan:

- pääasiassa hedelmiä ja kun tuotteita on paljon – säädä alhaisempi ilmankosteus
- pääasiassa vihanneksia ja erityyppisiä elintarvikkeita tai kun tuotteita on vähän – säädä korkeampi ilmankosteus

Huomautuksia

- Kylmälle arat hedelmät (esim. ananas, banaanit, papaija ja sitruhedelmät) ja vihannekset (esim. munakoisot, kurkut, kesäkurpitsa, paprika, tomaatit ja perunat) kannattaa säilyttää jääkaapin ulkopuolella noin + 8 °C ... +12 °C lämpötilassa, jotta niiden laatu ja aromi säilyvät mahdollisimman hyvänä.
- Säilytettävien elintarvikkeiden ja määrän mukaan vihanneslaatikkoon saattaa muodostua kondenssivettä. Pyyhi kondenssivesi pois kuivalla pyyhkeellä ja säädä vihanneslaatikon ilmankosteus sopivaksi säätimellä.



Pakastinosa

Pakastinosa soveltuu:

- pakasteiden säilyttämiseen
- jääpalojen valmistamiseen
- elintarvikkeiden pakastamiseen

Jääkaappiosan lämpötila vaikuttaa pakastinosan lämpötilaan.

Pakastinosassa helposti pilaantuvat elintarvikkeet säilyvät pidempään hyvänlaatuisina, koska alhaiset lämpötilat hidastavat tai pysäyttävät pilaantumisprosessin. Näin ulkonäkö, aromi ja kaikki tärkeät ainesosat säilyvät ennallaan mahdollisimman pitkään.

Tuoreiden elintarvikkeiden laitteeseen sijoittamisen ja niiden läpikotaisen pakastumisen väliseen aikaan vaikuttavat seuraavat seikat:

- Säädetty lämpötila
- Elintarvikelaji
- Pakasteiden määrä pakastelokerossa
- Tuotteiden määrä ja laji

Pakastinosan ovi

→ Kuva **13**

Ota seuraavat seikat huomioon:

- Kahvan asennosta näkyy, onko pakastinosa suljettu kunnolla.
- Pakastinosan ovi napsahtaa suljettaessa kuuluvasti kiinni.
- Jos pakastinosan ovi on auki, pakasteet sulavat. Pakastinosaan muodostuu enemmän jäätä.

Maksimi- pakastusteho

Maksimipakastusteho kertoo, kuinka paljon elintarvikkeita voit pakastaa vuorokauden kuluessa niin, että ne jäätyvät läpikotaisin.

Tiedot maksimaalisesta pakastustehosta löydät tyyppikilvestä.

Maksimi pakastustehon edellytykset

1. Käynnistä Super-toiminto, kun sijoitat tuoreita tuotteita kaappiin.
→ "Super-toiminto" sivulla 67
2. Aseta hyllä ylimpään asentoon.
3. Säilytystä suuremmat määrät tuoreita elintarvikkeita hyllässä lähellä takaseinää. Silloin ne pakastuvat nopeimmin.

Pakasteiden ostaminen

- Tarkista, että pakkaus on ehjä.
- Varmista, että vähimmäissäilyvyysaika on vielä voimassa.
- Liikkeen säiliöpakastimen lämpötilan tulee olla -18 °C tai kylmempi.
- Vie pakasteet kotiin kylmälaukussa, jos vain mahdollista, ja aseta ne heti pakastinosaan.

Sijoitteluohjeita

- Asettele elintarvikkeet pakastinosaan mahdollisimman laajalle alalle.
- Vielä sulat elintarvikkeet eivät saa koskettaa jo pakastettuja elintarvikkeita.
Läpikotaisin jäätyneitä elintarvikkeita voidaan tarvittaessa siirtää tai pinota pakastinosassa.

Tuoreiden elintarvikkeiden pakastaminen

Pakasta vain tuoreita ja virheettömiä elintarvikkeita.

Elintarvikkeet, jotka syödään kypsennettyinä, soveltuvat paremmin pakastamiseen kuin raakoina syötävät elintarvikkeet.

Käsittele elintarvikkeet ennen pakastamista sopivalla tavalla, jotta niiden ravintoarvo, aromi ja väri säilyvät mahdollisimman hyvinä:

- Vihannekset: pese, pilko ja ryöppää.
- Hedelmät ja marjat: pese, poista siemenet ja kuori tarvittaessa, lisää tarvittaessa sokeria tai askorbiinihappoa.

Lisää ohjeita löydät asiaankuuluvasta kirjallisuudesta.

Pakastamiseen soveltuvat

- Leivonnaiset
- Kala ja äyriäiset
- Liha
- Riista- ja linnunliha
- Vihannekset, hedelmät ja yrtit
- Kanamunat ilman kuorta
- Meijerituotteet, esim. juusto, voi ja rahka
- Valmisruoat ja tähteeksi jäänyt ruoka, esim. keitot, pataruoat, kypsä liha ja kala, perunaruoat, laatikot ja makeat jälkiruoat

Pakastamiseen eivät sovellu

- Vihannekset, jotka tavallisesti syödään raakoina, esim. lehtisalaatit tai retiisit
- Kuorimattomat tai kovaksikeitetyt kanamunat
- Viinirypäleet
- Kokonaiset omenat, päärynät ja persikat
- Jogurtti, piimä, hapankerma, ranskankerma ja majoneesi

Pakasteiden pakkaaminen

Oikeantyyppinen pakkaus ja materiaali vaikuttavat ratkaisevasti tuotteiden laadun säilymiseen ja estävät niiden kuivumisen pakastimessa.

1. Aseta elintarvike pakkaukseen.
2. Poista ilma pakkauksesta.
3. Sulje pakkaus ilmatiiviisti, jotta elintarvikkeet eivät menetä makuaan tai kuivu.
4. Merkitse pakkauksen etikettiin sisältö ja pakastuspäivämäärä.

Sopivat pakkausmateriaalit:

- Muovikelmu
- Polyeteenistä (PE) valmistetut muovipussit
- Alumiinifolio
- Pakasterasiat

Sulkemiseen soveltuvat:

- Kuminauhut
- Muovikiinnittimet
- Kylmänkestävät teipit

Sopimattomat pakkausmateriaalit:

- Käärepaperi
- Voipaperi
- Sellofaani
- Jätepussit ja käytetyt muovikassit

Pakasteiden säilyvyys –18 °C:ssa

Kala, makkara, valmiit ruoat, leivonnaiset:	enintään 6 kuukautta
Liha, lintu:	enintään 8 kuukautta
Vihannekset, hedelmät:	enintään 12 kuukautta

Pakasteiden sulattaminen

Valitse aina elintarvikelajin ja käyttötarkoituksen mukainen sulatustapa, jotta tuotteiden laatu säilyy mahdollisimman hyvänä.

Sulatustavat:

- Jääkaapissa (sopii erityisesti eläinperäisille elintarvikkeille kuten kala, liha, juusto, rahka)
- Huoneen lämmössä (leipä)
- Mikroaaltouuni (heti syötävät tai ruoaksi valmistettavat elintarvikkeet)
- Uuni tai liesi (heti syötävät tai ruoaksi valmistettavat elintarvikkeet)

Huomio!

Älä pakasta enää osittain tai kokonaan sulaneita pakasteita. Voit pakastaa ne uudelleen vasta, kun olet ensin valmistanut ne ruoaksi keittämällä tai paistamalla. Tällaisten pakasteiden säilyvyys ei enää vastaa maksimaalista säilyvyysaikaa.



Sulatus

Jääkaappiosa

Kun jäähdytyskoneisto on toiminnassa, takaseinälle muodostuu vesipisaroita tai huurretta. Tämä on aivan normaalia. Sinun ei tarvitse pyyhkiä pois vesipisaroita tai huurretta. Koska ne poistuvat takaseinältä automaattisesti. Sulamisvesi valuu sulamisveden poistokouruun.

→ Kuva **14**

Sulamisveden poistokourusta sulamisvesi ohjataan haihdutusastiaan, josta se haihtuu huoneilmaan.

Huomautus: Pidä sulamisveden poistokouru ja poistoaukko puhtaina, jotta sulamisvesi pääsee poistumaan esteettä ja hajuhaittojen välttämiseksi.

Pakastelokero

Koska pakasteet eivät saa sulaa, pakastelokero ei ole automaattisulatteinen. Pakastelokerossa oleva huurrekerros heikentää pakastustehoa ja sähkönkulutus lisääntyy.

- Poista huurrekerros säännöllisesti.

Huomio!

Varo, ettei kylmäkiertoputkiin tule vaurioita.

Ulos vuotava kylmäaine saattaa aiheuttaa silmävammoja tai syttyä tuleen.

- Älä poista huurrekerrosta tai jäätä veitsellä tai teräväreunaisella esineellä.

Toimi seuraavasti:

1. Käynnistä Super-toiminto noin 4 tuntia ennen laitteen sulattamista. Tällöin elintarvikkeet ovat erittäin kylmiä ja niitä voidaan säilyttää pitempään huonelämpötilassa.
2. Ota pakasteet ulos ja säilytä ne viileässä paikassa.
3. Kytke laite pois päältä.
4. Irrota pistotulppa pistorasiasta tai irrota sulake tai kytke automaattisulake pois päältä.
5. Voit nopeuttaa sulamista asettamalla kuumalla vedellä täytetyn kattilan alustan päälle pakastelokeroon.
6. Pyyhi sulanut vesi pois pyyhkeellä tai sienellä.
7. Kuivaa pakastelokero huolellisesti.
8. Kytke laite päälle.
9. Aseta pakasteet sisään.



Puhdistus

Huomio!

Näin vältät laitteen ja varusteiden vahingoittumisen.

- Älä käytä hankaavia, happamia tai klooria sisältäviä puhdistusaineita tai liuottimia.
- Älä käytä hankaavia tai naarmuttavia puhdistusmenetelmiä. Metallipinnoille saattaa muodostua korroosiota.
- Älä pese hyllyjä tai rasioita astianpesukoneessa. Osien muoto voi muuttua.

Toimi seuraavasti:

1. Kytke laite pois päältä.
2. Irrota verkkopistoke pistorasiasta tai irrota sulake tai kytke automaattisulake pois päältä.
3. Poista elintarvikkeet kaapista ja säilytä niitä viileässä paikassa. Mikäli olemassa: Aseta kylmävaraaja elintarvikkeiden päälle.
4. Mikäli olemassa: Odota, kunnes huurrekerros on sulanut.
5. Puhdista laite pehmeällä pyyhkeellä ja haalealla vedellä, johon on lisätty vähän pH-arvoltaan neutraalia käsinpesuun tarkoitettua astianpesuainetta.

Huomio!

- Varo, ettei pesuvettä valu sisävalaisimeen tai sulamisveden poistoaukon kautta kaapin taakse.
6. Pyyhi ovitiiviste puhtaalla vedellä ja kuivaa huolella.
 7. Liitä laite verkkovirtaan, kytke toimintaan ja aseta elintarvikkeet laitteeseen.

Varusteiden puhdistus

Voit poistaa puhdistamista varten kaikki laitteen osat, joiden paikka on muutettavissa.

→ "Varustelu" sivulla 65

Sulamisveden poistokouru

→ Kuva 14

Puhdista säännöllisesti vanupuikoilla tms. sulamisveden poistokouru ja poistoaukko, jotta sulamisvesi pääsee poistumaan esteettä.

Vihanneslaatikon yläpuolella oleva hylly

→ Kuva 15

1. Poista vihanneslaatikko.
2. Poista hylly ja irrota sen osat toisistaan puhdistamista varten.

Hajuhaitat

Jos havaitset epämiellyttävää hajua:

1. Kytke kylmälaite pois toiminnasta päälle/pois-kytkimellä ①.
2. Ota kaikki elintarvikkeet pois kaapista.
3. Puhdista laite sisäpuolelta. → "Puhdistus" sivulla 72
4. Puhdista kaikki pakkaukset.
5. Säilytä voimakkaantuoksuisia elintarvikkeita tiiviissä rasiassa hajun muodostumisen välttämiseksi.
6. Kytke laite taas päälle.
7. Sijoita elintarvikkeet takaisin kaappiin.
8. Tarkista vuorokauden kuluttua, onko hajua muodostunut uudelleen.



Valo

Kylmälaite on varustettu huoltovapaalla LED-valaisimella.

Sisävalon korjaukset saa tehdä vain huoltopalvelu tai valtuutettu sähköasentaja.



Äänet

Normaalit äänet

Hurina: Moottori on toiminnassa, esim. jäähdytyskoneisto, puhallin.

Virtaavan veden ääni (hurina ja kohina): Kuuluu kylmäaineen virratessa putkissa.

Napsahdus: Moottori, kytkimet tai magneettiventtiilit kytkeytyvät päälle tai pois päältä.

Naksuva ääni: automaattinen sulatus on käynnissä.

Tavallisuudesta poikkeavat äänet, jotka voit poistaa helposti itse

Kylmälaite ei ole suorassa: Suorista laite vesivaa'an avulla. Aseta tarvittaessa jotain laitteen alle.

Laatikat, ovihyllyt tai hyllyt heiluvat tai ovat juuttuneet kiinni: Tarkista, ovatko irrotettavat varusteet kunnolla paikoillaan ja laita ne tarvittaessa uudelleen kaappiin.

Pullot tai astiat koskettavat toisiaan: Siirrä pullot tai astiat kauemmaksi toisistaan.

Toimintahäiriö, mitä on tehtävä?

Ennen kuin soitat huoltopalveluun, tarkista taulukossa annettujen ohjeiden avulla, voitko poistaa vian itse.

Lämpötila poikkeaa hyvin paljon asetetusta lämpötilasta.

Kytke laite pois toiminnasta 5 minuutiksi.
→ "Laitteen kytkeminen pois toiminnasta ja väliaikainen käytöstä poisto" sivulla 67
Jos lämpötila on liian korkea, tarkista lämpötila uudelleen parin tunnin kuluttua.
Jos lämpötila on liian alhainen, tarkista lämpötila uudelleen seuraavana päivänä.

Mikään näyttö ei pala.

Pistotulppa ei ole kunnolla pistorasiassa.

Laita pistotulppa pistorasiaan.

Sulake on lauennut.

Tarkista sulakkeet.

Laite ei saa virtaa.

Tarkista, onko virtaa.

Näytössä on E....

Elektroniikka on tunnistanut jonkin vian.

Soita huoltopalveluun.
→ "Huoltopalvelu" sivulla 75

Laitteen jäädytys ei toimi, näyttö ja sisävalo toimivat.

Demotoiminto kytketty toimintaan.

Käynnistä laitteen itestetustus.
→ "Huoltopalvelu" sivulla 75
Kun ohjelma on päättynyt, laite palautuu takaisin normaalitoimintaan.



Huoltopalvelu

Mikäli et pysty poistamaan vikaa itse, ota yhteyttä huoltopalveluun. Löydämme varmasti sopivan ratkaisun, jolloin vältty myös huoltoteknikon turhilta käynneiltä.

Sinua lähimpänä olevan huoltoliikkeen yhteystiedot löydät tästä tai laitteen mukana tulevasta huoltoliikeluettelosta.

Kun soitat huoltopalveluun, muista ilmoittaa mallinumero (E-Nr.) ja valmistusnumero (FD). Löydät ne tyyppikilvestä.

Luota valmistajan osaamiseen. Näin voit olla varma, että kodinkoneesi korjauksen hoitavat koulutetut huoltoteknikot, joilla on käytössään sinun koneeseesi tarkoitettut alkuperäiset varaosat.

Laitteen suorittama automaattinen testaus

Laitteessa on automaattinen testausohjelma, joka osoittaa vian, jonka huoltopalvelu osaa korjata.

1. Kytke laite pois toiminnasta ja odota 5 minuuttia.
2. Kytke laite päälle.
3. Paina valitsinta **super** ensimmäisten 10 sekunnin aikana päällekytkemisen jälkeen ja pidä se painettuna 3 ... 5 sekunnin ajan. Automaattinen testaus käynnistyy. Testauksen aikana kuuluu välillä pitkä äänimerkki.

- Jos testauksen päätyttyä kuuluu 2 äänimerkkiä ja asetettu lämpötila tulee jälleen näyttöön: Laite on kunnossa.
- Jos testauksen päätyttyä kuuluu 5 äänimerkkiä ja jääkaappiosan valitsin **super** vilkkuu 10 sekuntia: Ota yhteyttä huoltoon.

Kun ohjelma on päättynyt, laite palautuu takaisin normaalitoimintaan.

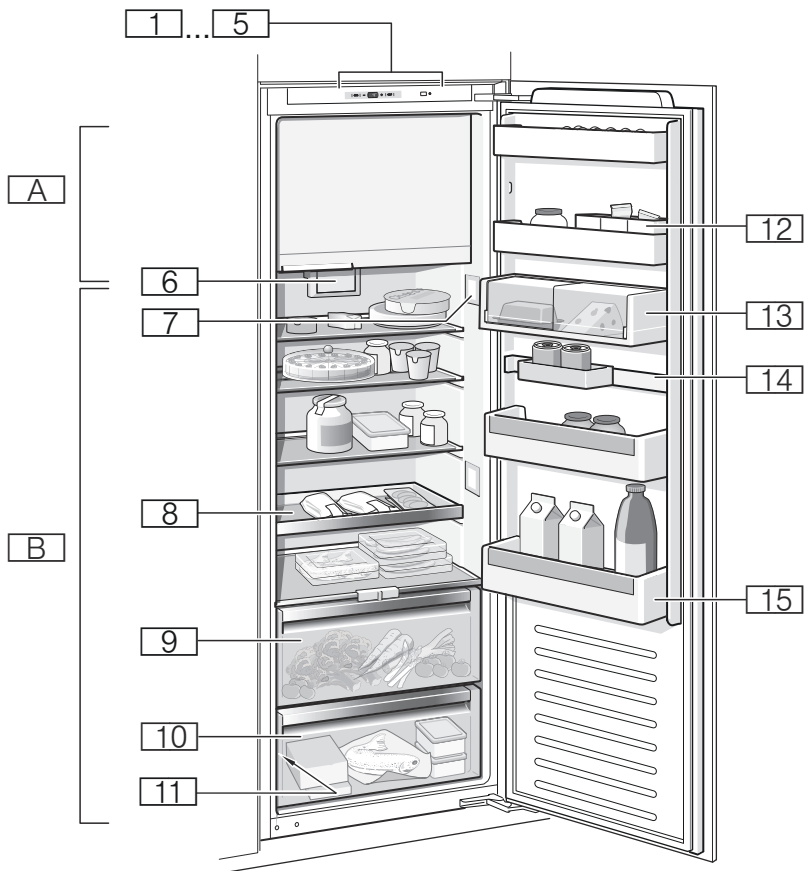
Korjauksen tilaaminen ja neuvonta häiriötilanteissa

Kaikkien maiden yhteystiedot löydät oheisesta huoltoliikeluettelosta.

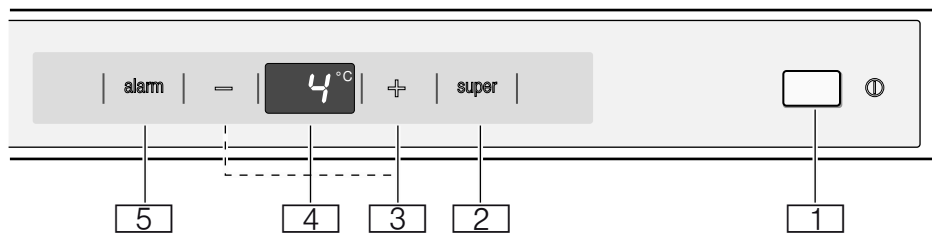
FIN 0207 510 700	Lankapuhelimesta 8,28 snt/puhelu + 7 snt/min (alv 24%) Matkapuhelimesta 8,28 snt/puhelu + 17 snt/min (alv 24%)
------------------	---

Takuu

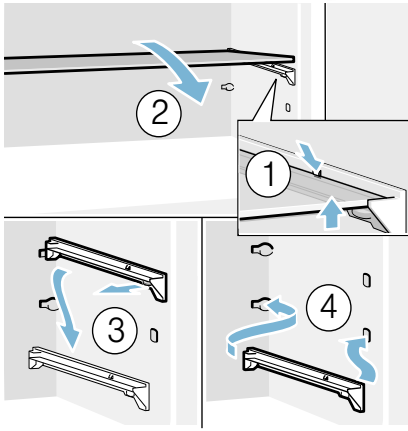
Tarkempia maakohtaisia tietoja takuuajasta ja takuuehdoista saat huoltopalvelusta, laitteesi jälleenmyyjältä ja verkkosivuiltamme.



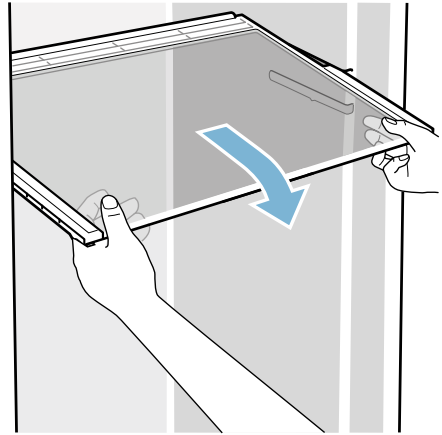
1



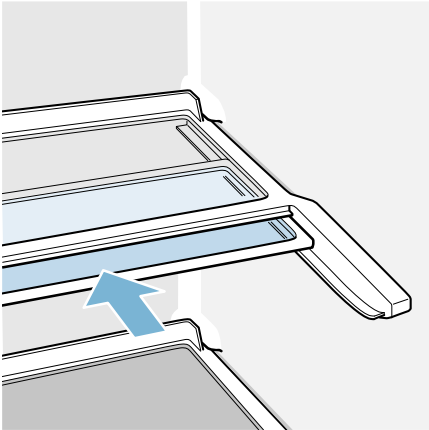
2



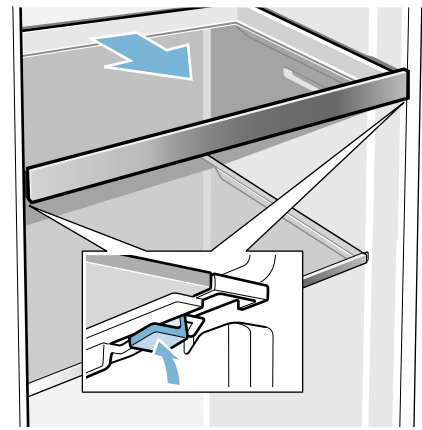
3



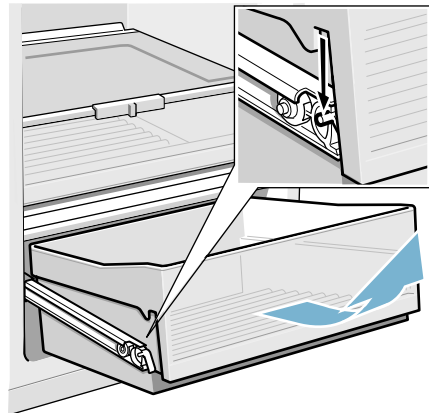
4



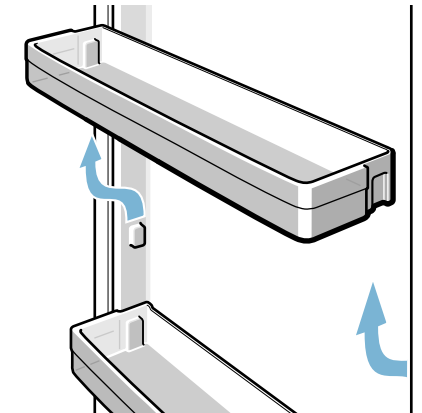
5



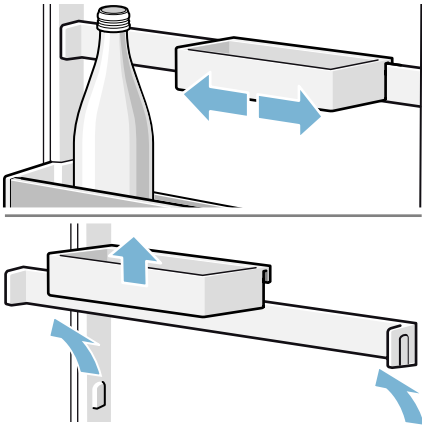
6



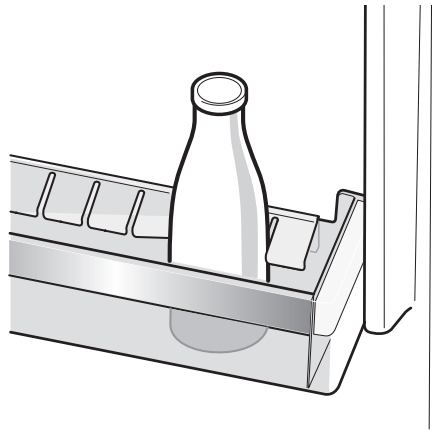
7



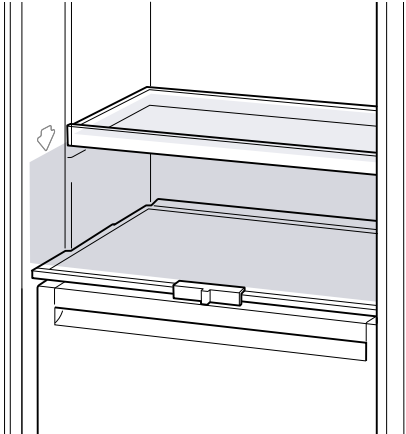
8



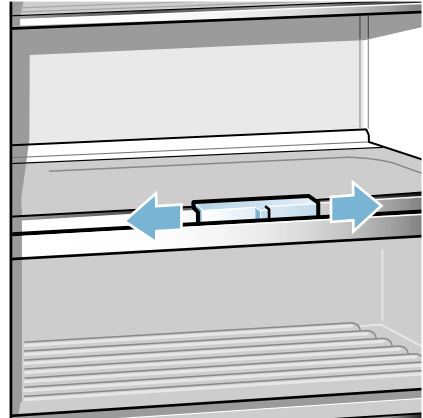
9



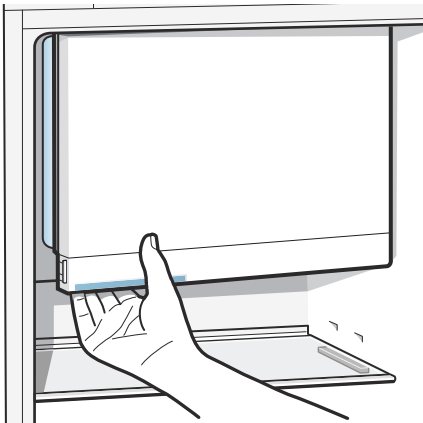
10



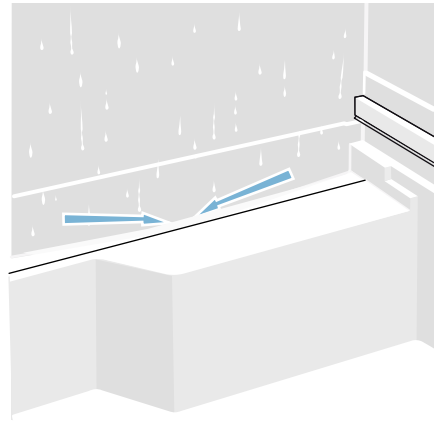
11



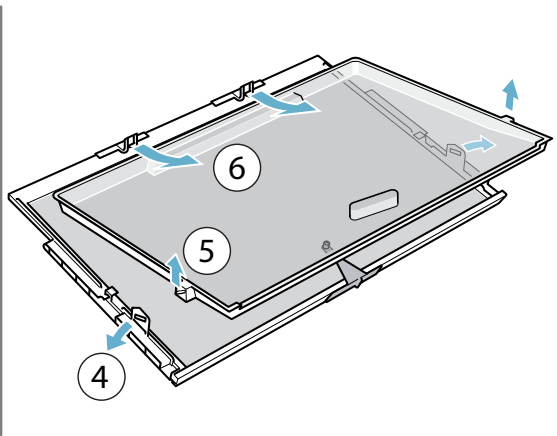
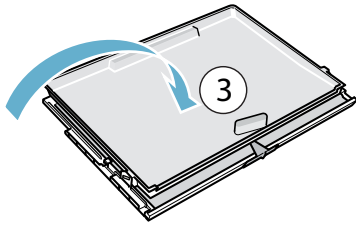
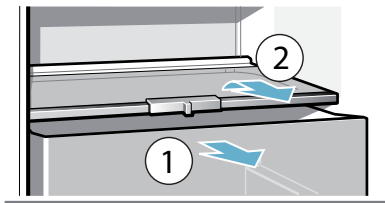
12



13



14



BSH Hausgeräte GmbH
Carl-Wery-Straße 34
81739 München, GERMANY

siemens-home.com



9001080228 (9603)
da, no, sv, fi