

SIEMENS



Soğutucu/Dondurucu kombine cihazı KI82L.. / KI72L..

siemens-home.com/welcome

tr Kullanım kılavuzu

Register
your
product
online

tr İçindekiler

	Güvenlik bilgileri	4		Cihazın kullanılması	12
	Bu kullanma kılavuzu hakkında	4		Cihazın açılması	12
	Patlama tehlikesi!	4		Cihazın kapatılması, cihazın tamamen kapatılması	13
	Elektrik çarpma tehlikesi	4		Sıcaklık derecesinin ayarlanması	13
	Soğuktan dolayı yanma tehlikesi	5		Süper fonksiyonu	13
	Yaralanma tehlikesi	5		Alarm	14
	Soğutucu maddeden kaynaklanan tehlikeler	5		Kapı alarmı	14
	Çocuklar ve tehlikeye maruz kalabilecek kişiler için söz konusu olabilecek risklerin önlenmesi	5		Soğutucu bölümü	14
	Nesnel hasarlar	6		Depolama işleminde dikkat edilmesi gerekenler	14
	Ağırılık	6		Soğutucu bölümündeki soğuk kısımlara dikkat	14
	Amaca uygun kullanım	6		Nem ayar düzeneğine sahip sebze kabı	15
	Çevrenin korunması	6		Dondurucu bölümü	15
	Ambalaj	6		Dondurucu bölümü kapağı	16
	Eski cihaz	7		Azami dondurma kapasitesi	16
	Kurulması ve bağlanması	7		Derin dondurulmuş besin satın alınması	16
	Teslimat kapsamı	7		Yerleştirirken dikkat edilecek konular	16
	Teknik özellikler	7		Taze besinlerin dondurulması	16
	Cihazın kurulması	8		Dondurulmuş besinlerin buzunun çözülmesi	18
	Montaj boşluğunun derinliği	8		Buz çözme işlemi	18
	Enerji tasarruf edin	9		Soğutucu bölümü	18
	İlk kullanımdan önce	10		Dondurucu bölümü	18
	Elektrik bağlantısı	10		Temizleme	19
	Cihaz özelliklerinin öğrenilmesi	11		Cihaz donanımının temizlenmesi	20
	Cihaz	11			
	Kumanda elemanları	11			
	Donanım	11			

	Kokular	20
	Aydınlatma	20
	Sesler / Gürültüler	20
	Normal gürültüler	20
	Gürültü oluşmasının önlenmesi.	20
	Arıza halinde ne yapmalı?	21
	Yetkili Servis.	22
	Cihazın kendini test etmesi	22
	Arızalarda onarım siparişi ve danışma	22
	Garanti	22



Güvenlik bilgileri

Bu cihaz, elektronik cihazlar için genel olarak geçerli olan güvenlik yönetmeliklerine uygundur ve elektriksel parazitlenmeye karşı korunmuştur.

Soğutucu madde devresinin sızdırmazlığı kontrol edilmiştir.

Bu kullanma kılavuzu hakkında

- Kullanma ve montaj kılavuzunu okuyunuz ve uygulayınız. Bu kılavuzlarda cihazın kurulması, yerleştirilmesi, kullanılması ve bakımı ile ilgili önemli bilgiler bulunmaktadır.
- Kullanma ve montaj kılavuzunda verilen bilgi ve uyarıları dikkate almazsanız, bundan doğan sonuçlardan üretici sorumlu değildir.
- Tüm dokümanları, ileride kullanmak ve cihazın muhtemel bir sonraki sahibi için saklayınız.

Patlama tehlikesi!

- Cihazın içinde kesinlikle elektrikli cihazlar veya aletler kullanmayınız (örn. ısıtma cihazları veya elektrikli dondurma yapma cihazları).

- Yanıcı genişleyen gaz ihtiva eden ürünleri (örn. sprey kutuları) ve patlayıcı maddeleri cihazın içinde muhafaza etmeyiniz.
- Alkol oranı yüksek olan sıvı dolu şişeleri iyice kapatarak ve dik olarak buzdolabına koyunuz.

Elektrik çarpma tehlikesi

Hatalı veya gerektiği şekilde yapılmayan kurma çalışmalarından ve onarımlardan dolayı cihazı kullanan kişi için oldukça önemli tehlikeler ortaya çıkabilir.

- Elektrik kablosu hasarlı ise: Cihazı derhal elektrik şebekesinden ayırınız.
- Cihazı sadece üreticiye, yetkili servise veya benzeri yetki ve kaliteye sahip kişilere onartınız.
- Sadece üreticinin orijinal parçalarını kullanınız. Üretici bu parçalarda güvenlik taleplerine uyulduğunu garanti eder.
- Elektrik şebekesi kablosu için bir uzatma parçası sadece yetkili servis üzerinden alınabilir.

Soğuktan dolayı yanma tehlikesi

- Dondurulmuş besinleri dondurma bölmesinden çıkarır çıkarmaz hemen ağzınıza almayınız.
- Cildin uzun süre donmuş besin, buz ve dondurucu bölmesindeki borular ile temasını önleyiniz.

Yaralanma tehlikesi

Karbonik asit içeren içecek kapları patlayabilir. Dondurucu bölmesinde karbonik asit içeren içecek kapları muhafaza etmeyiniz.

Soğutucu maddeden kaynaklanan tehlikeler

Soğutma devresinin boruları içinde, az miktarda R600a soğutma maddesi mevcuttur ve bu madde çevre için zararsızdır, fakat yanabilir. Ozon tabakasına zarar vermez ve sera etkisini fazlaştırmaz. Eğer soğutma maddesi dışarı sızarsa, gözleri yaralayabilir veya alevlenebilir.

- Borulara zarar vermeyiniz.

Borularda hasar oluşması halinde:

- Ateş ve alev kaynakları cihazdan uzak tutulmalıdır.
- Cihazın bulunduğu mekân iyice havalandırılmalıdır.
- Cihazı kapatınız ve elektrik fişini çekip çıkarınız.
- Müşteri hizmetlerini arayınız.

Çocuklar ve tehlikeye maruz kalabilecek kişiler için söz konusu olabilecek risklerin önlenmesi

Şu kişiler için tehlike söz konusudur:

- Çocuklar,
- Bedensel, psikolojik veya algılama türünden kabiliyetleri sınırlı olan kişiler,
- Cihazın güvenli kullanımı hakkında yeterli bilgisi olmayan kişiler.

Önlemler:

- Çocukların ve konusu tehlikeye maruz kalabilecek kişilerin tehlikeleri anlamış olmasını sağlayınız.
- Güvenlikten sorumlu bir kişi çocukları ve tehlikeye maruz kalabilecek kişileri cihaz kullanılırken denetlemeli veya onlara rehberlik etmelidir.
- Sadece 8 yaşından büyük çocukların cihazı kullanmasına izin veriniz.
- Temizleme ve bakım çalışmalarında çocukları denetleyiniz.
- Çocukların cihaz ile oynamasına kesinlikle izin verilmemelidir.

Boğulma tehlikesi

- Kilit tertibatı olan cihazlarda: Anahtarı çocukların erişemeyecekleri bir yerde muhafaza ediniz.
- Ambalajları ve ambalaj parçalarını çocuklara vermeyiniz.

Nesnel hasarlar

Nesnel hasarlar oluşmasını önlemek için:

- Cihazın tabanı, çekmeceleri veya kapakları üzerine basmayınız veya üzerine yaslanmayınız.
- Plastik parçalara ve cihaz kapısı contalarına yağ ve gres sürülmesini önleyiniz.
- Fişi prizden çıkarırken, fişin kendisi tutulmalıdır, kablodan tutulup çekilmemelidir.

Ağırlık

Cihazı kurarken ve taşırken çok ağır olabileceğini dikkate alınız.
→ "Cihazın kurulacağı yer",
Sayfa 8



Amaca uygun kullanım

Bu cihazı kullanınız

- Sadece besinlerin soğutulması ve dondurulması ve ayrıca buz hazırlama işlemi içindir.
- Sadece özel ev ortamında ve evde kullanmak içindir.
- Sadece bu kullanma kılavuzuna uygun kullanmak içindir.

Bu cihaz, deniz seviyesinden en fazla 2000 metre yükseklikte kullanılmak üzere tasarlanmıştır.



Çevrenin korunması

Ambalaj

Tüm malzemeler çevreye zarar vermeyen türdendir, tekrar geri kazanılabilir ve kullanılabilir:

- Cihazın ambalajını çevre kurallarına uygun şekilde imha ediniz.
- Giderme yol ve yöntemleri hakkında bilgi edinmek için, lütfen yetkili satıcınıza veya bağlı olduğunuz belediye idaresine başvurunuz.

Eski cihaz

Çevreci bir giderme işleminden geçirilerek, çok değerli ham maddeler yeniden kullanılmak üzere değerlendirilebilir.

Uyarı

Çocuklar cihazın içinde kilitli kalabilir ve boğulabilir!

- Çocukların cihazın içine girebilmesini zorlaştırmak için, rafları ve kapları cihazdan dışarı çıkarmayınız.
- Çocukları eskimiş ve artık kullanılmayacak cihazdan uzak tutunuz.

Dikkat!

Soğutma maddesi ve zararlı gazlar dışarı sızabilir.

Soğutucu madde devresinin borularının ve izolasyonun zarar görmemesine dikkat ediniz.

1. Elektrik fişini çekip prizden çıkarınız.
2. Elektrik şebekesi hattını kesip ayırınız.
3. Cihazın uzmanca giderilmesini sağlayınız.



Bu ürün 2012/19/EU sayılı Atık Elektrikli ve Elektronik Ekipmanlar Direktifi'ne göre etiketlenmiştir.

Ulusal yönetmelik (Türkiye Resmi Gazetesi No:28300 Tarih: 22.05.2012) Avrupa genelinde geçerli olan, ürünlerin geri toplanması ve geri dönüştürülmesi ile ilgili yapıyı belirtir.



Kurulması ve bağlanması

Teslimat kapsamı

Ambalajdan çıkardıktan sonra, tüm parçaları olası transport hasarları açısından kontrol ediniz.

Şikayet veya itiraz söz konusu olduğunda, lütfen cihazı satın aldığınız yetkili satıcınıza veya yetkili servisimize başvurunuz.

→ "Yetkili Servis", Sayfa 22

Teslimat kapsamı aşağıdaki parçalardan oluşmaktadır:

- Ankastre cihaz
- Donanım (modele bağlı)
- Montaj malzemelerini içeren torba
- Kullanım kılavuzu
- Montaj kılavuzu
- Yetkili servis defteri
- Garanti ekleri
- Enerji tüketimi ve çalışma sesleri ile ilgili bilgiler

Teknik özellikler

Soğutma maddesi, kullanılabilen iç hacim ve diğer teknik bilgiler için tip etiketine bakınız.

Cihazın kurulması

Cihazın kurulacağı yer

Bir cihaz ne kadar fazla soğutucu madde ihtiva ederse, kurulduğu yer de o derece büyük olmalıdır. Çok küçük yerlerde, soğutma maddesi devresinde bir kaçak söz konusu olduğunda, yanıcı bir gaz hava karışımı oluşabilir.

Her 8 gram soğutucu madde için gerekli olan yerin hacmi en az 1 m³ kadardır. Cihazınızın içinde bulunan soğutma maddesinin miktarı, cihazın iç kısmındaki tip levhasında yazılıdır.

Cihazın ağırlığı modele göre azami 73 kg olabilir.

İzin verilen mekân sıcaklığı

İzin verilen mekân ısı derecesi cihazın iklim sınıfına bağlıdır.

İklim sınıfı ile ilgili bilgileri tip etiketi üzerinde bulabilirsiniz.

Klima sınıfı	İzin verilen mekân sıcaklığı
SN	+10 °C ... 32 °C
N	+16 °C ... 32 °C
ST	+16 °C ... 38 °C
T	+16 °C ... 43 °C

Cihaz, bildirilmiş izin verilen mekân ısı dereceleri dahilinde sahip olduğu tüm işlevleri ile çalışır.

Eğer SN iklim sınıfına dahil olan bir cihaz daha soğuk mekân sıcaklıklarında işletilirse, +5 °C'ye kadar mekân sıcaklıklarında cihazda herhangi bir hasar olmayacağı garanti edilir.

Montaj boşluğunun derinliği

Bu cihaz için 56 cm montaj boşluğu derinliği olması önerilir. Montaj boşluğu derinliği daha az olursa (asgari 55 cm), enerji tüketimi az miktarda artar.

Enerji tasarruf edin

Aşağıdaki bilgilere uyarsanız, cihazınız daha az elektrik tüketir.

Bilgi: Donanım parçalarının düzeni, cihazın enerji tüketimini etkilemez.

Cihazın kurulması	
Cihazı doğrudan güneş ışınlarına karşı koruyunuz.	Cihaz düşük çevre sıcaklıklarında daha nadir soğutmak zorunda kalır ve böylelikle daha az elektrik tüketir.
Cihazı ısıtıcılardan, kaloriferlerden, ocaklardan ve diğer ısı kaynaklarından mümkün olduğu kadar uzak bir yere kurunuz: Elektrikli veya gazlı ocaklara: 3 cm. Gaz yağı ve kömür sobalarından: 30 cm.	
Bilgi: Eğer bu mümkün değilse, cihaz ve ısı kaynağı arasına bir izolasyon plakası yerleştiriniz.	
Yakl. 20 °C oda sıcaklığına sahip bir kurma yeri seçiniz.	
Montaj boşluğu derinliğinin 56 cm olmasını sağlayınız.	Cihazın iç arka yüzündeki hava çok fazla ısınmaz. Sıcak hava çıkabilirse, cihaz daha az elektrik tüketir.
Dikkat! Yanma tehlikesi! Cihaz çalışırken bazı cihaz parçaları ısınır. Bu parçalara dokunulması yanmalara neden olabilir.	
Havalandırma deliklerini kapatmayınız ve önlerine herhangi bir engel koymayınız.	
Cihazın kurulu olduğu yeri her gün havalandırınız.	

Cihaz kullanımı	
Cihaz kapağını çok kısa bir süre için açınız.	Cihazın iç kısmındaki hava çok fazla ısınmaz. Cihaz daha nadir soğutmak zorunda kalır ve dolayısıyla daha az elektrik tüketir.
Satın aldığınız besinleri bir soğutma çantası içinde taşıyınız ve en kısa zamanda cihaza yerleştiriniz.	
Sıcak besinleri ve içecekleri cihaza yerleştirmeden önce soğumasını bekleyiniz ve soğuduktan sonra cihaza yerleştiriniz.	
Dondurulmuş besinlerin buzlarının çözülmesi için, bu besinleri soğutucu bölümüne yerleştirerek, bu besinlerin soğukluğundan faydalanınız.	
Besinler arasında ve cihazın arka yüzüne biraz mesafe bırakınız.	Böylelikle hava dolaşımı mümkün olur ve havadaki nem oranı sabit kalır. Cihaz daha nadir soğutmak zorunda kalır ve dolayısıyla daha az elektrik tüketir.
Besinleri hava sızdırmayacak şekilde paketleniniz.	

Cihaz kullanımı	
Cihazın dış arka yüzünü senede bir kez elektrikli süpürge ile temizleyiniz.	Cihazın iç arka yüzündeki hava çok fazla ısınmaz. Sıcak hava çıkabilirse, cihaz daha az elektrik tüketir.
Havalandırma deliklerini kapatmayınız ve önlerine herhangi bir engel koymayınız.	
Dondurucu bölmesinin buzunu düzenli aralıklarla çözünüz.	Dondurucu bölmesinde kırığı oluşumu/buzlanma olması, cihazın dondurulmuş besinleri soğuk tutmasını zorlaştırır ve elektrik tüketiminin artmasına neden olur.
Dondurucu bölmesinin kapağını itinayla kapatınız.	Dondurucu bölmesinde yoğun buzlanma olur. Cihaz daha yüksek performansla çalışmak zorunda kalır, elektrik tüketimi artar.

İlk kullanımdan önce

1. Bilgilendirme malzemesini alınız, yapışkanlı şeridi ve koruyucu folyoyu çıkarınız.
2. Cihaz temizlenmelidir.
→ "Temizleme", Sayfa 19

Elektrik bağlantısı

Dikkat!

Cihazı elektronik enerji tasarruf priz veya donanımlarına bağlamayınız.

Bilgi: Cihazı şebeke hattı komütasyonlu ve sinüsoidal komütasyonlu dönüştürücülere bağlayabilirsiniz. Şebeke hattı komütasyonlu dönüştürücüler, doğrudan umumi elektrik şebekesine bağlanan fotovoltaik sistemlerde kullanılır. Tek veya bağımsız sistemlerde sinüsoidal komütasyonlu dönüştürücüler kullanmalısınız. Örn. gemilerde veya dağ evlerinde söz konusu olabilecek tek veya bağımsız sistemlerin umumi elektrik şebekesine doğrudan bağlantısı yoktur.

1. Cihazın kurulmasından sonra, kompresörde herhangi bir hasar oluşmasını önlemek için elektrik fişini prize takmadan önce en az 1 saat bekleyiniz.
2. Cihazı, öngörüldüğü şekilde kurulmuş bir priz üzerinden elektrik şebekesine bağlayınız. İlgili priz aşağıdaki verilere sahip olmalıdır:
Prizde olması gereken donanımlar: 220 V ... 240 V
Koruyucu (toprak) hat 50 Hz
Sigorta 10 A ... 16 A
Avrupa haricinde: Bildirilen cihaz geriliminin ve elektrik akım türünün elektrik şebekesinin değerlerine uyup uymadığını kontrol ediniz. Cihazın verileri ilgili tip etiketi üzerinde bildirilmiştir.
3. Cihazı, cihazın yakınındaki bir prize bağlayınız. Elektrik prizi cihaz kurulduktan sonra da rahat ulaşılabilir olmalıdır.



Cihaz özelliklerinin öğrenilmesi

Lütfen önce resimlerin bulunduğu son sayfayı açınız. Donanıma bağlı olarak, cihaz ve resimler arasında sapmalar olabilir.



Cihaz

→ Resim **1**

* Her model için geçerli değil.

- | | |
|--|--------------------------------------|
| <input type="checkbox"/> A | Dondurucu bölmesi |
| <input type="checkbox"/> B | Soğutucu bölümü |
| <input type="checkbox"/> 1... <input type="checkbox"/> 5 | Kumanda elemanları |
| <input type="checkbox"/> 6* | Vantilatör |
| <input type="checkbox"/> 7 | Aydınlatma |
| <input type="checkbox"/> 8* | Dışarı çekilebilen raf |
| <input type="checkbox"/> 9 | Nem ayar düzeneğine sahip sebze kabı |
| <input type="checkbox"/> 10 | Sebze kabı |
| <input type="checkbox"/> 11 | Tip etiketi |
| <input type="checkbox"/> 12 | Tüpler ve küçük kutular için raf |
| <input type="checkbox"/> 13 | Tereyağı ve peynir kabı |
| <input type="checkbox"/> 14* | Raf Vario |
| <input type="checkbox"/> 15 | Büyük şişe rafı |

Kumanda elemanları

→ Resim **2**

- | | |
|----------------------------|--|
| <input type="checkbox"/> 1 | Tuş Ⓜ
Cihazı açar veya kapatır. |
| <input type="checkbox"/> 2 | Tuş super
Süper fonksiyonunu açar veya kapatır. |
| <input type="checkbox"/> 3 | Tuş -/+
Isı derecesini ayarlar. |
| <input type="checkbox"/> 4 | Sıcaklık göstergesi
Ayarlanmış ısı derecesini °C türünden gösterir. |
| <input type="checkbox"/> 5 | Tuş alarm
İkaz sesini kapatır. |

Donanım

(her modelde yoktur)

Raf dondurucu bölmesi

→ Resim **3**

Rafın yerini değiştirebilirsiniz:

1. Rafı yukarı kaldırmak ve çıkartınız.
2. Taşıyıcı profili kurtarıp yerini değiştiriniz.
3. Rafı yerleştiriniz.

Raf

→ Resim **4**

Rafın yerini değiştirebilirsiniz:

- Rafı dışarı doğru çekiniz ve dışarı çıkarınız.

Vario raf

→ Resim **5**

Soğutulacak yüksek cisimleri (örn. sürahi veya şişe) muhafaza etmek:

- Rafın ön kısmını dışarı çıkarınız ve arka kısmın altına itiniz.

tr Cihazın kullanılması

Dışarı çekilebilen raf

→ Resim 6

Daha rahat görebileceğiniz bir konum sağlayabilirsiniz:

- Rafı dışa doğru çekiniz.

Rafı tamamen dışarı da çıkarabilirsiniz:

1. Rafın altındaki her iki düğmeye basınız ve basılı tutunuz.
2. Rafı dışa doğru çekiniz, aşağı doğru indiriniz ve yana doğru çevirip çıkarınız.

Kaplar

→ Resim 7

Kabı dışarı çıkarabilirsiniz:

- Kabin arka tarafını kaldırınız ve kabı dışarı çıkarınız.

Kabı yerleştirebilirsiniz:

- Kabı dışarı çekme rayları üzerine yerleştiriniz ve cihazın içine itiniz.

Raf

→ Resim 8

Cihaz içindeki gözü dışarı çıkarabilirsiniz:

- Gözü yukarı kaldırınız ve dışarı çıkarınız.

Raf Vario

→ Resim 9

Alt göz içine büyük şişeler yerleştirebilirsiniz:

- Gözü sağa veya sola kaydırınız.

Şişe tutucusu

→ Resim 10

Cihaz kapısını açınca veya kapatınca:

- Şişe tutucu şişelerin devrilmesini önler.

Buz kabı

Küp buz hazırlayabilirsiniz:

1. Buz kabının $\frac{3}{4}$ kadarını suyu ile doldurunuz ve kabı dondurucu bölmesine yerleştiriniz.

Bilgi: Donup cihaz tabanına yapışmış buz kaplarını sadece keskin ve sivri olmayan bir cisim ile çözünüz (örn. kaşık sapı).

2. Küp buzları buz kabından çıkarmak için, kabı kısa bir süre musluktan akan su altına tutunuz veya biraz sağa sola bükünüz.



Cihazın kullanılması

Cihazın açılması

1. ① tuşuna basınız. Cihaz soğutmaya başlar.
2. İsteddiğiniz sıcaklığı ayarlayınız. → "Sıcaklık derecesinin ayarlanması", Sayfa 13

İşletme hakkında bilgiler

- Devreye sokma işleminden sonra, ayarlanmış ısı derecelerine ulaşıncaya kadar birkaç saat geçebilir. Seçtiğiniz ısı derecelerine ulaşılmadan önce cihaza besin yerleştirmeyiniz.

Cihazın kapatılması, cihazın tamamen kapatılması

Cihazın kapatılması

- ① tuşuna basınız.
Cihaz artık soğutmuyor.

Cihazın tamamen kapatılması

Eğer cihaz uzun bir süre kullanılmayacaksa:

1. ① tuşuna basınız.
Cihaz artık soğutmuyor.
2. Elektrik fişi çekilip prizden çıkarılmalı veya cihazın bağlı olduğu sigorta kapatılmalıdır.
3. Cihaz temizlenmelidir.
4. Cihazı açık bırakınız.

Sıcaklık derecesinin ayarlanması

Önerilen ısı dereceleri

Soğutucu bölümü: +4 °C

Soğutucu bölümü

- Göstergede istediğiniz ısı derecesi belirinceye kadar, +/- tuşuna peş peşe basınız.

Dondurucu bölümü

Soğutucu bölümündeki ısı derecesi, dondurucu bölümündeki ısı derecesini etkiler. Soğutucu bölümündeki ısı derecesini değiştirmek için, soğutucu bölümündeki ısı derecesini değiştiriniz. Soğutucu bölümünde daha sıcak bir derece ayarlandığında, dondurucu bölümünde de daha sıcak dereceler elde edilir.

Çıkartma OK

(her modelde yoktur)

Çıkartma **OK** ile, soğutma bölümünde +4 °C veya daha soğuk bir derece elde edilip edilmediğini kontrol edebilirsiniz.

Eğer çıkartmada **OK** gösterilmezse, ısı derecesini adım adım azaltınız.

Cihaz devreye sokulduktan sonra, ayarlanmış ısı derecesine ulaşılması 12 saat kadar sürebilir.

Doğru ayar



Süper fonksiyonu

Süper fonksiyonu devreye sokulmuşsa, soğutucu ve dondurucu bölümü daha soğuk olur.

Süper fonksiyonu örn. şu durumlarda devreye sokulmalıdır:

- Besinlerin hızlı bir şekilde tamamen donmasını sağlamak amacıyla
- 4 ... 6 saat öncesinde, 2 kg'dan fazla besini cihaza yerleştirmeden
- azami dondurma kapasitesini kullanmak için
→ "Azami dondurma kapasitesi", Sayfa 16

Bilgi: Süper fonksiyonu devreye sokulmuşsa cihaz çalışırken daha çok ses duyulabilir.

Yakl. 1 ½ gün sonra cihaz normal işletme moduna geçer.

Süper fonksiyonunun açılması/kapatılması:

- **super** Tuşuna basınız.
Süper fonksiyonu devreye sokulmuşsa, tuş yanar.



Alarm

Kapı alarmı

Cihaz kapısı iki dakikadan daha uzun bir süre açık kalırsa, cihaz kapısı alarmı (süreklili ses) devreye girer.

- Cihaz kapısını kapatınız veya **alarm** tuşuna basınız. İkaz sesi kapatılır.



Soğutucu bölümü

Soğutucu bölmesi et, salam-sucuk, balık, süt ürünleri, yumurta, hazır yemekler ve hamur ürünleri için uygun bir muhafaza etme yeridir.

Isı derecesi +2 °C ... +8 °C arasında ayarlanabilir.

Soğuk depolama üzerinden çabuk bozulan besinleri kısa ve orta uzunlukta bir süre depolayabilirsiniz. Seçilmiş ısı derecesi ne kadar düşük olursa, enzimatik, kimyasal ve mikroorganizmaların sebep olduğu bozulma işlemleri de o kadar yavaş gerçekleşir. +4 °C veya daha soğuk bir ısı derecesi, ideal taze tutma ortamı sağlar ve depolanan besinler için güvenlik sunar.

Depolama işleminde dikkat edilmesi gerekenler

- Taze, zedelenmemiş besinler depolayınız. Böylelikle kalite ve tazelik daha uzun korunur.
- Hazır ürünlerde ve doldurulmuş ürünlerde, üretici tarafından bildirilmiş asgari kullanılabilirlik tarihini veya son kullanma tarihini aşmayınız.
- Aromanın, renklerin ve tazeliğin korunması için, besinleri iyi ambalajlanmış veya kapalı şekilde cihaza yerleştiriniz. Böylelikle besinlerin birbirine tat vermesini ve plastik parçalarda renk değişimleri olmasını önleyebilirsiniz.
- Sıcak yemekleri ve içecekleri cihaza yerleştirmeden önce soğumasını bekleyiniz ve soğuduktan sonra cihaza yerleştiriniz.

Soğutucu bölmesindeki soğuk kısımlara dikkat

Soğutucu bölmesindeki hava sirkülasyonundan dolayı, farklı soğukluk derecelerine sahip kısımlar oluşur.

En soğuk alan

En soğuk alan, yan tarafa damgalanmış ok işareti ile bunun alt tarafındaki raf arasındaki kısımdır.

→ Resim **11**

Bilgi: En soğuk bölümde hassas besinleri muhafaza ediniz (örn. balık, salam, sucuk, et).

En sıcak alan

En sıcak alan, kapıda en üstte ve alt sebze kabının içindedir.

Bilgi: En sıcak alanda örn. sert peynir ve tereyağı muhafaza ediniz. Peynir tadını geliştirmeye devam eder, tereyağı ise ekmeğe sürülebilir kıvamda kalır.

Nem ayar düzeneğine sahip sebze kabı

→ Resim 12

Sebze kabı, taze meyve ve sebze için mükemmel depolama yeridir. Nem ayar düzeni ve özel bir contalama sistemi sayesinde, sebze kabının içindeki hava neminin oranı ayarlayabilirsiniz. Böylelikle taze meyve ve sebze, geleneksel depolama süresinin iki misli kadar uzun bir süre depolanabilir.

Sebze kabındaki hava nemi, depolanmış taze ürünlerin türüne ve miktarına uygun ayarlanmalıdır:

- Öncelikle meyve ve yoğun miktarda doldurma halinde – daha düşük hava nemi oranı ayarlanmalıdır
- Öncelikle sebze ve karışık doldurmada veya az miktarda doldurmada – daha yüksek hava nemi oranı ayarlanmalıdır

Bilgiler

- Soğuk derecelere karşı hassas meyveler (örn. ananas, muz, papaya ve narenciyeler) ve sebzeler (örn. patlıcan, salatalık, kabak, biber, domates ve patates), kalitenin ve aromanın en iyi şekilde korunması için buzdolabının dışında, yaklaşık +8 °C ... +12 °C arasında depolanmalıdır.

- Depolama miktarına ve depolanan besine göre, sebze kabı içinde su yoğunlaşması söz konusu olabilir. Yoğuşan suyu kuru bir bez ile siliniz ve sebze kabı içindeki hava nemi oranını nem ayar sürgüsü üzerinden uygun şekilde ayarlayınız.



Dondurucu bölmesi

Dondurucu bölmesi şu uygulamalar için elverişlidir:

- Derin dondurulmuş besinlerin depolanması
- Küp buz hazırlanması
- Besinlerin dondurulması

Dondurucu bölümündeki ısı derecesi, soğutma bölümündeki ısı derecesine bağlıdır.

Dondurularak depolama sayesinde, bozulabilecek besinlerde hemen hemen görünür bir kalite kaybı olmadan uzun süre depolama mümkün olur, çünkü düşük ısı dereceleri bozulmayı oldukça yavaşlatır veya durdurur. Besinlerin görünüşü, aroması ve içerdiği tüm değerli maddeler neredeyse tamamen korunur.

Taze besinlerin cihaza yerleştirilmesi ve tamamen donması arasındaki süre aşağıdaki faktörlere bağlıdır:

- Ayarlanmış ısı derecesi
- Besin türü
- Derin dondurucu bölümün doluluk oranı
- Yerleştirilen miktar ve yerleştirme tarzı

Dondurucu bölmesi kapağı

→ Resim 13

Aşağıdaki noktalara dikkat ediniz:

- Tutamak konumu dondurucu bölmesinin doğru kapatılıp kapatılmadığını gösterir.
- Kapatma işlemi sırasında dondurucu bölmesinin kapağı duyulur şekilde kilittir.
- Dondurucu bölmesinin kapağı açıldığında, depolanmış durumdaki dondurulmuş besinlerin buzları çözülür. Dondurucu bölmesinde yoğun buzlanma olur.

Azami dondurma kapasitesi

Azami dondurma kapasitesi, 24 saat içinde dondurulabilecek besin miktarını belirtir.

Azami dondurma kapasitesi ile ilgili bilgileri tip etiketi üzerinde bulabilirsiniz.

Azm. dondurma kapasitesi için ön koşullar

1. Taze besin yerleştirirken: Süper fonksiyonunu açınız.
→ "Süper fonksiyonu", Sayfa 13
2. Rafı en üst pozisyona getiriniz.
3. Fazla miktarda taze besini, raf üzerinde cihazın arka yüzüne yakın şekilde muhafaza ediniz. Besinlerin en hızlı donduğu yer burasıdır.

Derin dondurulmuş besin satın alınması

- Ambalajların hasarsız olmasına dikkat ediniz.
- Son kullanma tarihinin aşılmasına dikkat ediniz.
- Satış sandığındaki ısı derecesi -18°C veya daha soğuk olmalıdır.
- Derin dondurulmuş besinleri mümkünse bir izolasyon çantası içinde taşıyınız ve en kısa zaman içinde dondurucu bölmesine yerleştiriniz.

Yerleştirirken dikkat edilecek konular

- Besinleri dondurucu bölmesine yayararak dağıtınız.
- Dondurulacak besinlerin donmuş besinlere temas etmesini önleyiniz. Gerekli olması halinde, dondurulmuş besinleri dondurucu bölmesine yeniden yerleştiriniz.

Taze besinlerin dondurulması

Dondurmak için sadece taze ve iyi besinler kullanınız.

Kaynatılıp pişirilmiş, kızartılmış veya fırında pişirilmiş şekilde yenilen besinler, dondurulmaya çığ yenilen besinlerden daha uygundur.

Dondurma işleminden önce, besinlerin besin değeri, tadının ve renginin mümkün olduğunca korunabilmesi için, besine göre ön hazırlık çalışması yapılmalıdır:

- Sebze: Yıkayınız, doğrayınız, kaynar suya daldırınız.
- Meyve: Yıkayınız, çekirdeğini çıkarınız ve duruma göre kabuğunu soyunuz, gerekirse şeker veya askorbik asit eriyiği ilave ediniz.

Bu konu ile ilgili bilgiler için ilgili kitaplara bakınız.

Dondurulmaya elverişli besinler

- Unlu mamuller
- Balık ve deniz ürünleri
- Et
- Yaban hayvanları ve kanatlılar
- Sebze, meyve ve otsu baharatlar
- Kabuğu soyulmuş yumurtalar
- Örn. peynir, tereyağı ve süzme yoğurt gibi süt ürünleri
- Örn. çorba, türlü, pişmiş et, pişmiş balık, patates yemekleri, sufleler ve tatlı türleri gibi hazır yemekler ve artmış yemekler

Dondurulmaya elverişli olmayan besinler

- Normal olarak çiğ yenilen sebze türleri, örn. yaprak salatalar veya küçük kırmızı turplar
- Kabuğu soyulmamış, çok pişmiş yumurtalar
- Salkım üzüm
- Bütün elma, armut ve şeftali
- Yoğurt, koyulaştırılmış süt, ekşi krema, yoğurt, koyulaştırılmış süt, ekşi krema, taze krema ve mayonez

Dondurulmuş besinlerin ambalajlanması

Doğru ambalaj türü ve malzeme seçimi, ürün kalitesinin korunmasını önemli ölçüde belirler ve don yanığı oluşmasını önler.

1. Besinleri ambalaja koyunuz.
2. Havayı bastırıp boşaltınız.
3. Besinlerin tadını yitirmemesi veya kurumaması için, ambalajı hava sızdırmayacak şekilde kapatınız.
4. Ambalaj üzerine içindeki besinlerin ismini ve dondurma tarihini yazınız.

Uygun ambalaj:

- Plastik folyo
- Polietilenden (PE) hortum şeklinde folyo
- Alüminyum folyo
- Besin dondurma kutuları

Uygun kapaklar:

- Lastik halkalar
- Plastik klipsler
- Soğuğa karşı dayanıklı yapışkan bantlar

Uygun olmayan ambalaj:

- Ambalaj kâğıdı
- Yağlı kâğıt
- Selofan
- Çöp torbası ve kullanılmış poşetler

-18 °C'de, dondurulmuş besinlerin son kullanma tarihi

Balık, sucuk, hazır yemek, hamur ürünleri:	6 aya kadar
Et, Kümes hayvanı:	8 aya kadar
Sebze, meyve:	12 aya kadar

Dondurulmuş besinlerin buzunun çözülmesi

Buz çözme yöntemi, ürün kalitesinin en iyi şekilde korunması için besinlere ve kullanım amaçlarına uygun kılınmalıdır.

Buz çözme yöntemleri:

- Soğutma bölümünde (özellikle balık, et, peynir, süzme yoğurt gibi hayvansal besinler için uygundur)
- Oda sıcaklığında (ekmek)
- Mikrodalga fırın (hemen yenilecek veya hemen hazırlanacak besinler)
- Fırın / ocak (hemen yenilecek veya hemen hazırlanacak besinler)

Dikkat!

Buzu çözülmeye başlamış veya çözülmüş olan besinleri tekrar dondurmuyunuz. Ancak hazır yemek (pişirilmiş veya kızartılmış) olarak işlendikten sonra yeniden dondurabilirsiniz.

Dondurulmuş besinin azami depolama süresini sonuna kadar kullanmayınız.



Buz çözme işlemi

Soğutucu bölümü

Kompresör çalışırken, cihazın iç arka yüzünde yoğunlaşan su damlacıkları veya kırağı oluşur. Bu durum fonksiyondan dolaydır, yani normaldir. Yoğuşan su damlacıklarını veya kırağıyı silmenize gerek yok. İç arka yüzün buzunu otomatik olarak çözülür. Eriyen su, akma oluğuna gider.

→ Resim 14

Yoğuşan su, yoğuşuk su akma oluğundan buharlaşma kabına akar ve orada buharlaşır.

Bilgi: Erimiş suyun akıp boşalabilmesi ve koku oluşmasının önlenmesi için, erimiş su akma oluğunu ve boşalma deliğini temiz tutunuz.

Dondurucu bölümü

Dondurulmuş besinlerin buzunun çözülmemesi gerektiği için, derin dondurucu bölümünün buzunu otomatik olarak çözülmez. Derin dondurucu cihazın iç duvarlarında buz/kırağı tabakası olması, cihazın dondurulmuş besinlere soğukluğu iletilmesini zorlaştırır ve elektrik tüketiminin artmasına neden olur.

- Kırağı tabakasını düzenli olarak bertaraf edin.

Dikkat!**Soğutma devresi borularına hasar vermemeye dikkat edin.**

Soğutma maddesi dışarı sızarsa, gözleri yaralayabilir veya alevlenebilir.

- Kırığı tabakasını veya buzları bıçak veya sivri bir cisim ile kazımayınız.

Aşağıdaki işlemleri uygulayınız:

1. Buz çözme işleminden yakl. 4 saat önce süper dondurma fonksiyonunu devreye sokunuz.
Gıdalar bu sayede çok düşük ısılarla soğutulur ve normal oda koşullarında daha uzun süreyle saklanabilir.
2. Dondurulmuş besinleri cihazdan çıkartıp, geçici olarak serin bir yere koyunuz.
3. Cihazı kapatınız.
4. Elektrik fişi çekilip prizden çıkarılmalı veya cihazın bağlı olduğu sigorta kapatılmalıdır.
5. Buz çözme işleminin hızlandırılması için, sıcak su dolu bir tencereyi altına bir tencere altlığı koyarak dondurucu bölmesine yerleştiriniz.
6. Bez veya süngerle suyu siliniz.
7. Döndürücü bölmesini silip kurulayınız.
8. Cihazı açınız.
9. Dondurulacak besinleri yerleştiriniz.

**Temizleme****Dikkat!****Cihazda ve donanım parçalarında hasarlar oluşmasını önleyiniz.**

- Kum, klor veya asit içeren temizleme maddeleri ve çözücü maddeler kullanmayınız.
- Ovalama gerektiren veya çizen süngerler kullanmayınız.
Metalik yüzeylerde korozyon oluşabilir.
- Rafılar ve kaplar kesinlikle bulaşık makinesinde yıkanmamalıdır.
Aksi halde bu parçalar deforme olabilir.

Aşağıdaki işlemleri uygulayınız:

1. Cihazı kapatınız.
2. Elektrik fişini prizden çıkarınız veya cihazın bağlı olduğu sigortayı kapatınız.
3. Besinleri cihazdan dışarı çıkarınız ve serin bir yerde muhafaza ediniz.
Eğer varsa: Soğutma akülerini besinlerin üzerine yerleştiriniz.
4. Eğer varsa: Kırığı tabakasının erimesini bekleyiniz.
5. Cihazı yumuşak bir bez, ılık su ve pH değeri nötr olan bir bulaşık deterjanı ile temizleyiniz.

Dikkat!

Deterjanlı su, aydınlatma düzeninin içine veya boşalma deliğinden geçip buharlaşma alanına akmamalıdır.

6. Cihaz kapağının contasını temiz su ile silip temizleyiniz ve iyice kurulayınız.
7. Cihazı yeniden elektrığe bağlayınız, devreye sokunuz ve besinleri yerleştiriniz.

Cihaz donanımının temizlenmesi

Temizlemek için çıkarılabilen parçaları cihazdan çıkarınız.

→ "Donanım", Sayfa 11

Erimiş su oluşu

→ Resim 14

Erimiş su akma oluşunu ve boşalma deliğini, erimiş suyun akıp boşalabilmesi için, pamuk uçlu bir çubuk veya benzeri bir cisim yardımıyla muntazam aralıklar için temizleyiniz.

Sebze kabı üzerindeki raf

→ Resim 15

1. Sebze kabını dışarı çekiniz.
2. Rafı dışarı çıkarınız ve temizlemek için parçalarına ayırınız.

Kokular

Rahatsız edici kokular fark ediliyorsa:

1. Cihazı Açma/Kapama tuşu ① ile kapatınız.
2. Cihazın içindeki tüm besinleri dışarı çıkarınız.
3. Cihazın içini temizleyiniz. → "Temizleme", Sayfa 19
4. Tüm ambalajları temizleyiniz.
5. Aşırı kokulu besinleri, hava geçirmeyecek şekilde ambalajlayarak, koku oluşmasını önleyiniz.
6. Cihazı tekrar açınız.
7. Besinleri yerleştiriniz.
8. 24 saat sonra, yeniden koku oluşup oluşmadığını kontrol ediniz.



Aydınlatma

Cihazınız, bakım istemeyen bir LED aydınlatması ile donatılmıştır.

Aydınlatmayı sadece yetkili servis veya yetkilendirilmiş uzman elemanlar onarabilir.



Sesler / Gürültüler

Normal gürültüler

Boğuk horultu sesi: Bir motor çalışıyor, örn. soğutma ünite grubu, vantilatör.

Fıkırtı, şırıltı veya kaynama sesleri: Boruların içinde soğutma maddesi akıyor.

Çıtlama sesi: Motor, şalter veya manyetik valfler açılıyor veya kapanıyor.

Çıtlama: Otomatik buz çözme başarılı.

Gürültü oluşmasının önlenmesi

Cihaz düzgün durmuyor: Cihazı bir su terazisi yardımıyla ayarlayınız. Eğer gerekirse, altını besleyiniz.

Kaplar, raflar veya diğer gözler sallanıyor veya sıkışıyor: Dışarı

çıkartılabilen donanım parçalarını kontrol ediniz ve gerekirse yeniden takınız.

Cihazın içindeki şişeler veya kaplar birbirlerine değiyor: Cihazın içindeki şişeleri veya kapları birbirlerinden uzaklaştırınız.

? Arıza halinde ne yapmalı?

Yetkili servisi çağırmadan önce, bu tablo üzerinden arızayı kendinizin giderip gideremeyeceğinizi kontrol ediniz.

Sıcaklık derecesi, yapılmış ayardan çok daha farklı.

Cihazı 5 dakika kapatınız.

→ "Cihazın kapatılması, cihazın tamamen kapatılması", Sayfa 13

Eğer ısı derecesi çok sıcak ise, ısı derecesini birkaç saat sonra yeniden kontrol ediniz.

Eğer ısı derecesi çok soğuk ise, ısı derecesini ertesi gün yeniden kontrol ediniz.

Herhangi bir gösterge yanmıyor.

Elektrik fişi prize tam takılmamış.

Elektrik fişini takınız.

Sigorta attı veya devreye girdi.

Sigortaları kontrol ediniz.

Elektrik kesilmesi söz konusu.

Elektrik akımı olup olmadığı kontrol edilmelidir.

Göstergede E... görünüyor.

Elektronik sistem bir hata tespit etti.

Yetkili servisi çağırınız.

→ "Yetkili Servis", Sayfa 22

Cihaz soğutmuyor, gösterge ve aydınlatma yanıyor.

Sergileme modu devreye sokulmuştur.

Cihazın kendini test etme programını başlatınız.

→ "Yetkili Servis", Sayfa 22

Program sona erince, cihaz normal çalışma moduna geri döner.



Yetkili Servis

Hatayı veya arızayı gidermeyi başaramazsanız, lütfen yetkili servisimize başvurunuz. Gereksiz teknisyen gidip gelmelerini de önlemek için, daima uygun bir çözüm buluyoruz.

Size en yakın yetkili servise ait iletişim bilgilerini burada ya da ekteki yetkili servis listesinde bulabilirsiniz.

Yetkili servise telefon ettiğinizde lütfen tip etiketi üzerindeki cihaz ürün numarasını (E-Nr.) ve imalat numarasını (FD) bildiriniz.

Üreticinin yetkisine güveniniz.

Böylelikle gerekli onarım çalışmalarının, cihazınızın orijinal yedek parçalarına sahip, eğitilmiş servis teknisyenleri tarafından yapıldığından emin olabilirsiniz.

Cihazın kendini test etmesi

Cihazınız, hataları gösteren bir otomatik kendini test etme programına sahiptir ve yetkili servisiniz ilgili hataları giderebilir.

1. Cihazı kapatınız ve 5 dakika bekleyiniz.
2. Cihazı çalıştırınız.
3. Açtıktan sonra ilk 10 saniye içerisinde **super** tuşunu 3 ... 5 saniye basılı tutunuz. Kendi kendini test programı çalışmaya başlar. Kendi kendine test işlemi yapılırken, uzun bir akustik sinyal duyulur.

- Kendi kendine test tamamlandıktan sonra 2 akustik sinyal duyulursa ve ayarlanmış olan ısı derecesi görüntülenirse: Cihazınız sorunsuz durumdadır.
- Kendi kendine testin sonunda 5 akustik sinyal sesi duyulursa ve **super** tuşu 10 saniye yanıp sönerse: Müşteri hizmetlerine haber veriniz.

Program sona erince, cihaz normal çalışma moduna geri döner.

Arızalarda onarım siparişi ve danışma

Tüm ülkelerin iletişim bilgileri için, ekteki yetkili servis listesine bakınız.

TR 444 6688

Çağrı merkezini sabit hatlardan aramanın bedeli şehir içi ücretlendirme, Cep telefonlarından ise kullanılan tarifeye göre değişiklik göstermektedir.

Garanti

Ülkenizde geçerli olan garanti süresi ve garanti koşulları ile ilgili detaylı bilgiler için yetkili servise, uzman satıcınıza ve ilgili İnternet sayfamıza bakınız.

Kullanım Süresi: 10 YIL (Ürünün fonksiyonunu yerine getirebilmesi için gerekli yedek parça bulundurma süresi).

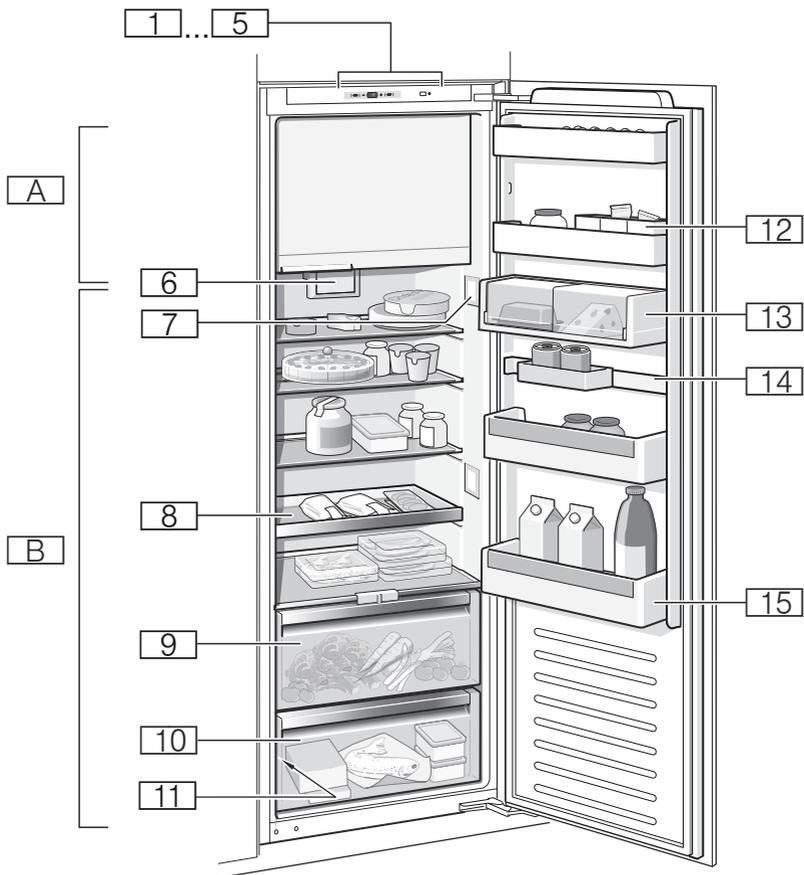


A series of horizontal lines for writing, starting from the top and extending down the page. The first line is a solid black line, followed by a gap, and then a series of evenly spaced horizontal lines.

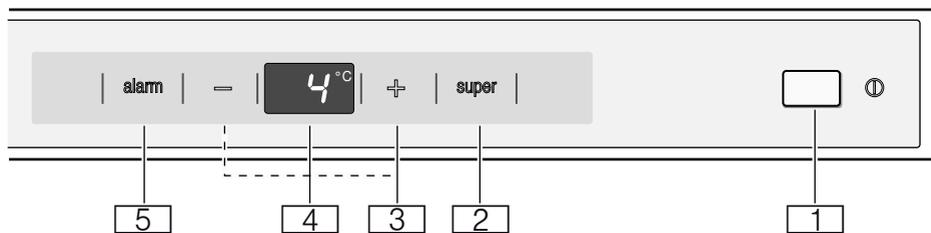
Garanti Şartları

- Malın ayıplı olduğunun anlaşılması durumunda tüketici, 6502 sayılı Tüketicinin Korunması Hakkında Kanununun 11 inci maddesinde yer alan;
 - Sözleşmeden dönme
 - Satış bedelinden indirim isteme,
 - Ücretsiz onarılmasını isteme,
 - Satılanın ayıpsız bir misli ile değiştirilmesini isteme,haklarından birini kullanabilir.
- Tüketicinin bu haklarından ücretsiz onarım hakkını seçmesi durumunda satıcı; işçilik masrafı, değiştirilen parça bedeli ya da başka herhangi bir ad altında hiçbir ücret talep etmeksizin malın onarımını yapmak veya yaptırmakla yükümlüdür. Tüketici ücretsiz onarım hakkını üretici veya ithalatçıya karşı da kullanılabılır. Satıcı, üretici ve ithalatçı tüketicinin bu hakkını kullanmasından müteselsilen sorumludur.

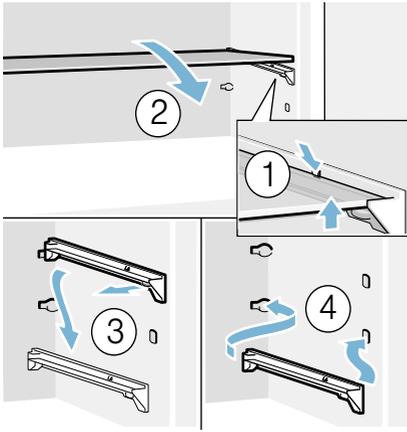
- Tüketicinin, ücretsiz onarım hakkını kullanması halinde malın;
 - Garanti süresi içinde tekrar arızalanması,
 - Tamiri için gereken azami sürenin aşılması,
 - Tamirinin mümkün olmadığı, yetkili servis istasyonu, satıcı, üretici veya ithalatçı tarafından bir raporla belirlenmesi durumlarında;tüketici malın bedel iadesini, ayıp oranında bedel indirimini veya imkan varsa malın ayıpsız misli ile değiştirilmesini satıcıdan talep edilir. Satıcı, tüketicinin talebini reddedemez. Bu talebin yerine getirilmemesi durumunda satıcı, üretici ve ithalatçı müteselsilen sorumludur.
- Malın kullanım kılavuzunda yer alan hususlara aykırı kullanılmasından kaynaklanan arızalar garanti kapsamı dışındadır.
- Tüketici, garantiden doğan haklarının kullanılması ile ilgili olarak çıkabilecek uyuşmazlıklarda yerleşim yerinin bulunduğu veya tüketici işleminin yapıldığı yerdeki Tüketici Hakem Heyetine veya Tüketici Mahkemesine başvurabilir.



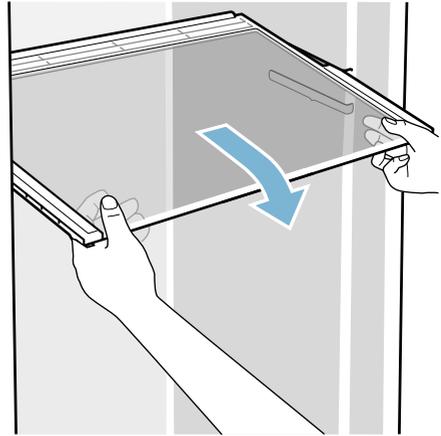
1



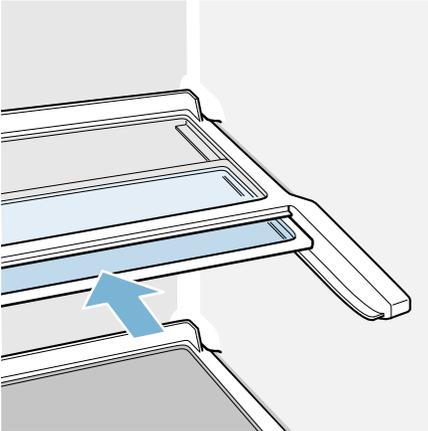
2



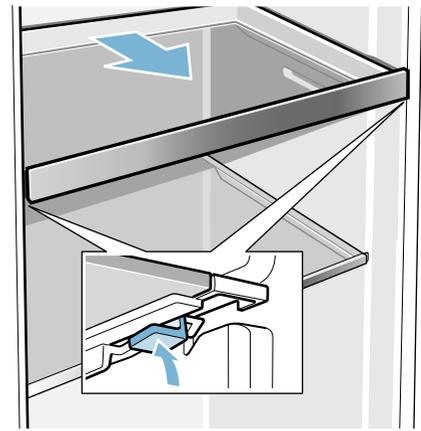
3



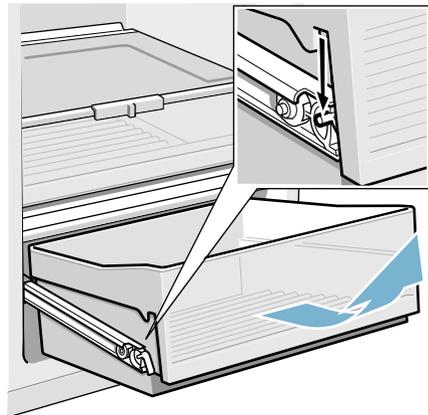
4



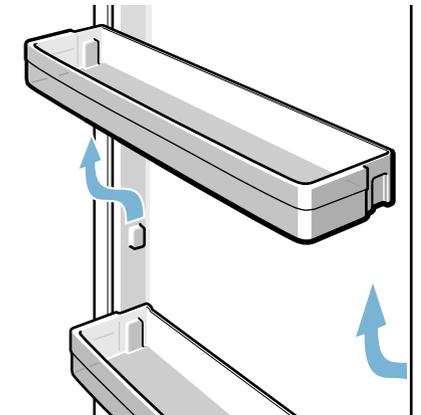
5



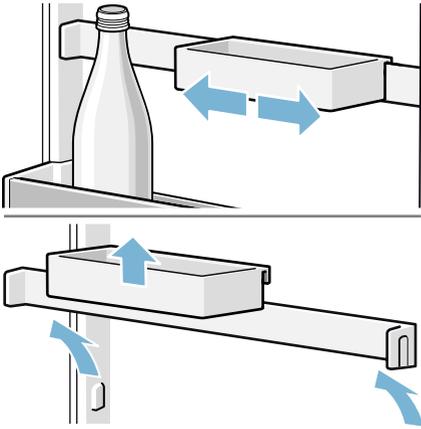
6



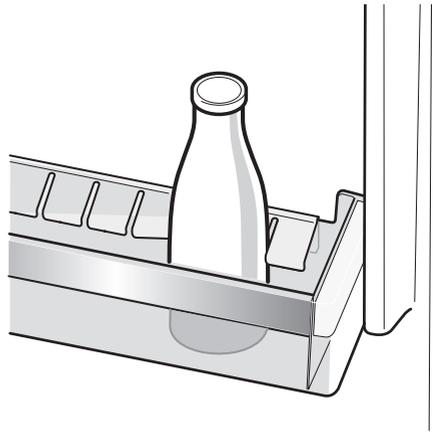
7



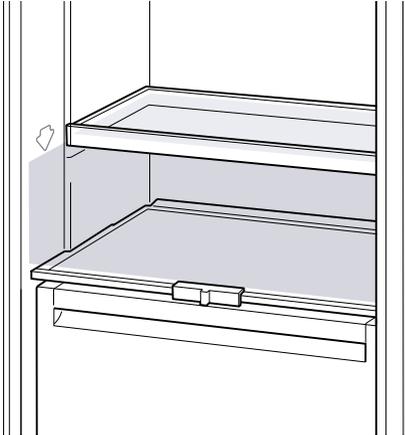
8



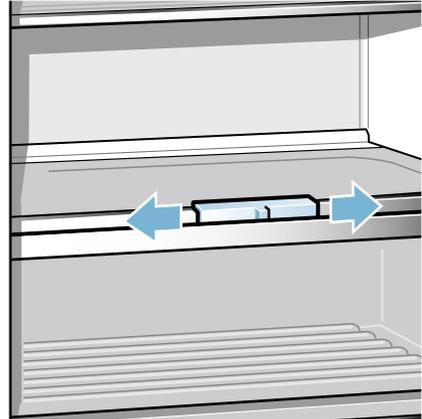
9



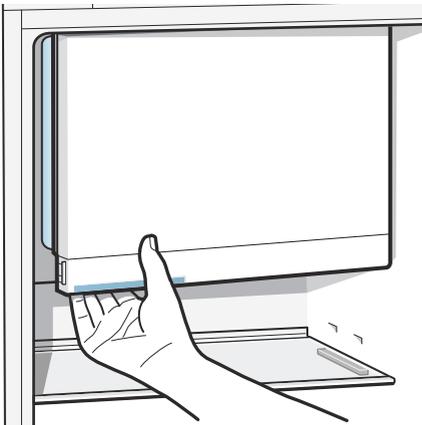
10



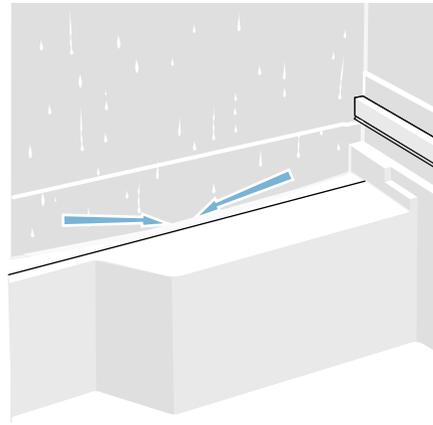
11



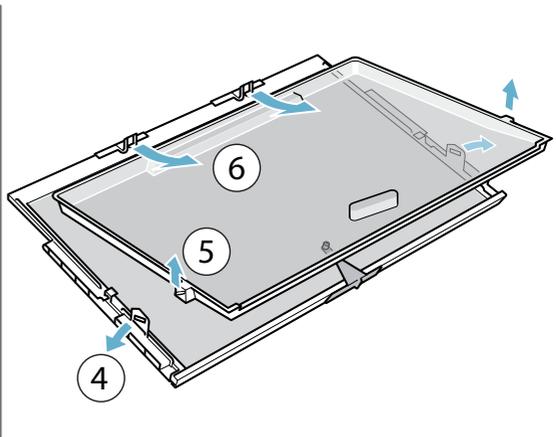
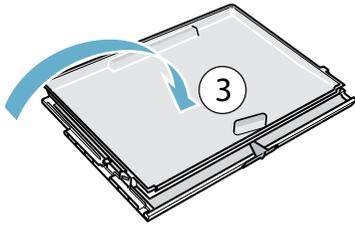
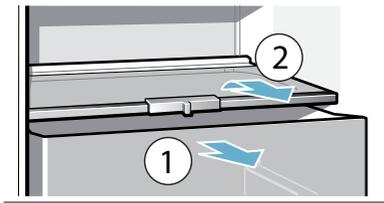
12



13



14



BSH Hausgeräte GmbH
Carl-Wery-StraÙe 34
81739 München, GERMANY

siemens-home.com

BSH Ev Aletleri Sanayi ve Ticaret A.Ş. tarafından Siemens AG'nin Ticari Marka Lisansı ile üretilmiştir



9001080225 (9603)

tr