



SIEMENS



Ηλεκτρικό γκριλ

Grill elektryczny

Электрический гриль

Elektrikli ızgara










ET375CUA1E

siemens-home.com/welcome

el Οδηγίες χρήσης
pl Instrukcja obsługi
ru Правила пользования
tr Kullanma kılavuzu

Register
your
product
online

Πίνακας περιεχομένων

	Αρμόζουσα χρήση	3
	Σημαντικές υποδείξεις ασφαλείας	4
	Αιτίες των ζημιών	5
	Προστασία περιβάλλοντος	5
	Συμβουλές για την εξοικονόμηση ενέργειας	5
	Απόσυρση σύμφωνα με τους κανόνες προστασίας του περιβάλλοντος	5
	Γνωρίστε τη συσκευή	5
	Το νέος σας γκριλ πυρολίθων από λάβα	5
	Πριν την πρώτη χρήση	6
	Καθαρισμός της συσκευής	6
	Θέρμανση του γκριλ	6
	Χειρισμός συσκευής	6
	Ψήσιμο στο γκριλ με νερό και πυρόλιθους από λάβα	6
	Ρύθμιση του γκριλ	6
	Προθέρμανση του γκριλ	7
	Προστασία υπερθέρμανσης	7
	Ξαναγέμισμα με νερό	7
	Μετά το ψήσιμο στο γκριλ	7
	Πίνακας του γκριλ	8
	Συμβουλές και τεχνάσματα	8
	Καθαρισμός	9
	Μη χρησιμοποιείτε τα ακόλουθα μέσα καθαρισμού	9
	Καθαρισμός της συσκευής	9
	Υπηρεσία τεχνικής εξυπηρέτησης πελατών	10
	Αριθμός E και αριθμός FD	10

Περαιτέρω πληροφορίες για τα προϊόντα, τα εξαρτήματα, τα ανταλλακτικά και το σέρβις θα βρείτε στο διαδίκτυο (Internet): www.siemens-home.com και στο online-shop: www.siemens-eshop.com

§ Αρμόζουσα χρήση

Διαβάστε προσεκτικά αυτές τις οδηγίες. Μόνο τότε μπορείτε να χειριστείτε τη συσκευή σίγουρα και σωστά. Φυλάξτε τις οδηγίες χρήσης και συναρμολόγησης για μια αργότερη χρήση ή για τον επόμενο ιδιοκτήτη.

Μετά την αφαίρεση από τη συσκευασία, ελέγξτε τη συσκευή. Σε περίπτωση ζημιάς κατά τη μεταφορά μην την συνδέσετε.

Μόνο ένας αδειούχος εγκαταστάτης επιτρέπεται να συνδέσει τις συσκευές χωρίς φως. Σε περίπτωση ζημιών που οφείλονται σε λάθος σύνδεση, δεν έχετε κανένα δικαίωμα εγγύησης.

Αυτή η συσκευή προορίζεται μόνο για την οικιακή χρήση και το οικιακό περιβάλλον. Χρησιμοποιείτε τη συσκευή μόνο για την παρασκευή φαγητών και ποτών. Η διαδικασία παρασκευής πρέπει να επιτηρείται. Μία σύντομη διαδικασία παρασκευής πρέπει να επιβλέπεται χωρίς διακοπή. Χρησιμοποιείτε τη συσκευή μόνο σε κλειστούς χώρους.

Αυτή η συσκευή προορίζεται για χρήση μέχρι ένα μέγιστο ύψος 2.000 μέτρων πάνω από την επιφάνεια της θάλασσας.

Μη χρησιμοποιείτε ακατάλληλες διατάξεις προστασίας ή ακατάλληλα προστατευτικά πλέγματα παιδιών. Μπορεί να οδηγήσουν σε ατυχήματα.

Αυτή η συσκευή δεν προορίζεται για τη λειτουργία με έναν εξωτερικό χρονοδιακόπτη ή ένα τηλεχειριστήριο.

Αυτή η συσκευή επιτρέπεται να χρησιμοποιηθεί από παιδιά άνω των 8 ετών και από άτομα με μειωμένες φυσικές, αισθητήριες ή πνευματικές ικανότητες ή με ανεπαρκή εμπειρία ή γνώση, όταν επιτηρούνται ή εάν έχουν λάβει σχετικές οδηγίες για την ασφαλή χρήση της συσκευής από ένα άτομο που είναι υπεύθυνο για την ασφάλειά τους και έχουν κατανοήσει τους κινδύνους που μπορούν να προκύψουν.

Τα παιδιά δεν επιτρέπεται να παίζουν με τη συσκευή. Ο καθαρισμός και η συντήρηση από το χρήστη δεν επιτρέπεται να πραγματοποιηθούν από παιδιά, εκτός εάν είναι 8 ετών και άνω και επιτηρούνται.

Κρατάτε τα παιδιά που είναι κάτω των 8 ετών μακριά από τη συσκευή και το καλώδιο σύνδεσης.

Σημαντικές υποδείξεις ασφαλείας

Η παρούσα συσκευή πρέπει να εγκατασταθεί σύμφωνα με τις οδηγίες εγκατάστασης που περιλαμβάνονται.

Προειδοποίηση – Κίνδυνος πυρκαγιάς!

- Το καυτό λάδι και λίπος παίρνουν γρήγορα φωτιά. Μην αφήνετε ποτέ χωρίς επιτήρηση το καυτό λάδι και λίπος. Μην σβήνετε ποτέ τη φωτιά με νερό. Απενεργοποιήστε την εστία μαγειρέματος. Σβήνετε τις φλόγες προσεκτικά με ένα καπάκι, μια κουβέρτα πυρόσβεσης ή κάτι παρόμοιο.
- Η συσκευή ζεσταίνεται πολύ, τα εύφλεκτα υλικά μπορούν να αναφλεγούν. Μην αποθηκεύετε ή μη χρησιμοποιείτε ποτέ εύφλεκτα αντικείμενα (π.χ. κουτιά σπρέι, υγρά καθαρισμού) κάτω από τη συσκευή ή πολύ κοντά της. Μην τοποθετείτε ποτέ εύφλεκτα αντικείμενα πάνω ή μέσα στη συσκευή.
- Η συσκευή ζεσταίνεται πολύ, τα εύφλεκτα υλικά μπορούν να αναφλεγούν. Μην χρησιμοποιείτε κάρβουνα ή παρόμοια υλικά καύσης σε αυτή τη συσκευή.

Προειδοποίηση – Κίνδυνος εγκαύματος!

- Τα προσιτά μέρη/εξαρτήματα ζεσταίνονται πολύ κατά τη λειτουργία. Μην ακουμπάτε ποτέ τα καυτά μέρη/εξαρτήματα. Κρατάτε τα παιδιά μακριά.
- Το λίπος που στάζει μπορεί κατά τη διάρκεια του ψησίματος στο γκριλ να αναφλεγεί. Μην σκύβετε πάνω από τη συσκευή. Κρατάτε μια απόσταση ασφαλείας.
- Το γκριλ παραμένει μετά την απενεργοποίηση για πολύ χρόνο ζεστό. Μετά την απενεργοποίηση μην ακουμπήσετε το γκριλ για 30 - 45 λεπτά.
- Σε περίπτωση κλειστού καλύμματος της συσκευής δημιουργείται συσσώρευση θερμότητας. Κλείνετε το κάλυμμα της συσκευής, αφού πρώτα κρυώσει η συσκευή. Μην ενεργοποιείτε ποτέ τη συσκευή με κλειστό κάλυμμα. Μην χρησιμοποιείτε το κάλυμμα της συσκευής για τη διατήρηση του φαγητού ζεστού ή την εναπόθεση φαγητού.

Προειδοποίηση – Κίνδυνος ηλεκτροπληξίας!

- Οι ακατάλληλες επισκευές είναι επικίνδυνες. Οι επισκευές επιτρέπεται να γίνονται μόνο από έναν τεχνικό του τμήματος εξυπηρέτησης πελατών, εκπαιδευμένο από εμάς. Εάν η συσκευή έχει βλάβη, τραβήξτε το ρευματολήπτη (φίς) από την πρίζα ή κατεβάστε/ξεβιδώστε την ασφάλεια στο κιβώτιο των ασφαλειών. Καλέστε την υπηρεσία τεχνικής εξυπηρέτησης πελατών.
- Στα καυτά μέρη της συσκευής μπορεί να λιώσει η μόνωση των καλωδίων των ηλεκτρικών συσκευών. Τα καλώδια σύνδεσης των ηλεκτρικών συσκευών δεν επιτρέπεται να έρθουν ποτέ σε επαφή με τα καυτά μέρη της συσκευής.
- Μια εισχώρηση υγρασίας μπορεί να προκαλέσει μια ηλεκτροπληξία. Μην χρησιμοποιείτε συσκευές καθαρισμού υψηλής πίεσης ή συσκευές εκτόξευσης ατμού.
- Μια ελαττωματική συσκευή μπορεί να προκαλέσει μια ηλεκτροπληξία. Μην ενεργοποιείτε ποτέ μια χαλασμένη συσκευή. Τραβήξτε το ρευματολήπτη (φίς) από την πρίζα ή κατεβάστε/ξεβιδώστε την ασφάλεια στο κιβώτιο των ασφαλειών. Καλέστε την υπηρεσία τεχνικής εξυπηρέτησης πελατών.

Αιτίες των ζημιών

Προσοχή!

- **Ζημιές στη συσκευή από ακατάλληλα εξαρτήματα:**
Χρησιμοποιείτε μόνο τα προβλεπόμενα γνήσια εξαρτήματα. Μη χρησιμοποιείτε κανένα λεκανάκι του γκριλ ή αλουμινόχαρτο. Έτσι προκαλείται ζημιά στη σχάρα του γκριλ.
- Εάν πέσουν σκληρά ή αιχμηρά αντικείμενα πάνω στην υαλοκεραμική κονσόλα χειρισμού ή στο υαλοκεραμικό κάλυμμα, μπορούν να δημιουργηθούν ζημιές.

Προστασία περιβάλλοντος

Σε αυτό το κεφάλαιο θα βρείτε πληροφορίες για την εξοικονόμηση ενέργειας και για την απόσυρση των συσκευών.

Συμβουλές για την εξοικονόμηση ενέργειας

- Προθερμάνετε τη συσκευή μόνο τόσο, μέχρι να φτάσει την επιθυμητή θερμοκρασία.
- Ρυθμίστε έγκαιρα μια χαμηλότερη βαθμίδα ψησίματος στο γκριλ.
- Επιλέξτε μια κατάλληλη βαθμίδα συνέχισης του ψησίματος στο γκριλ. Με μια πολύ υψηλή βαθμίδα συνέχισης του ψησίματος στο γκριλ σπαταλάτε ενέργεια.
- Εκμεταλλευτείτε την υπόλοιπη θερμότητα του γκριλ. Σε μαγείρεμα μεγαλύτερης διάρκειας απενεργοποιήστε τη συσκευή ήδη 5-10 λεπτά πριν τη λήξη του χρόνου μαγειρέματος.

Απόσυρση σύμφωνα με τους κανόνες προστασίας του περιβάλλοντος

Αποσύρете τη συσκευασία σύμφωνα με τους κανόνες προστασίας του περιβάλλοντος.



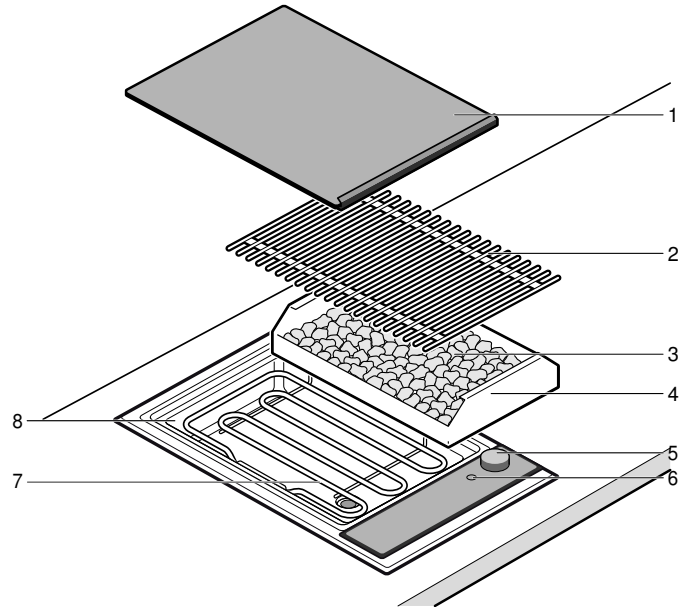
Αυτή η συσκευή χαρακτηρίζεται σύμφωνα με την ευρωπαϊκή οδηγία 2012/19/ΕΕ περί ηλεκτρικών και ηλεκτρονικών συσκευών (waste electrical and electronic equipment - WEEE).

Η οδηγία προκαθορίζει τα πλαίσια για μια απόσυρση και αξιοποίηση των παλιών συσκευών με ισχύ σ' όλη την ΕΕ.

Γνωρίστε τη συσκευή

Σε αυτό το κεφάλαιο σας εξηγούμε τα μέρη της συσκευής και τα στοιχεία χειρισμού.

Το νέος σας γκριλ πυρολίθων από λάβα



Αριθ.	Ονομασία
1	Υαλοκεραμικό κάλυμμα
2	Σχάρα του γκριλ
3	Πυρόλιθοι από λάβα
4	Δοχείο πυρολίθων
5	Διακόπτης
6	Λυχνία λειτουργίας
7	Θερμαντικό σώμα του γκριλ
8	Δοχείο του γκριλ (μπεν μαρι)

Πριν την πρώτη χρήση

Εδώ θα πληροφορηθείτε, τι πρέπει να κάνετε, προτού παρασκευάσετε για πρώτη φορά ένα φαγητό με τη συσκευή σας. Διαβάστε πρώτα τις υποδείξεις ασφαλείας. → "Σημαντικές υποδείξεις ασφαλείας" στη σελίδα 4

Καθαρισμός της συσκευής

Καθαρίστε καλά τη συσκευή και τα εξαρτήματα πριν την πρώτη χρήση με χλιαρό διάλυμα απορρυπαντικού πιάτων.

Θέρμανση του γκριλ

Θερμάνετε το γκριλ χωρίς ψητό για μερικά λεπτά στην υψηλότερη βαθμίδα. Έτσι απομακρύνεται η μυρωδιά της νέας συσκευής. Στην πρώτη θέρμανση μια ελαφριά δημιουργία καπνού είναι κάτι το κανονικό.

Χειρισμός συσκευής

Σε αυτό το κεφάλαιο μπορείτε να πληροφορηθείτε, πως να ρυθμίζετε τη συσκευή σας. Στον πίνακα θα βρείτε τις ρυθμίσεις για διάφορα φαγητά.

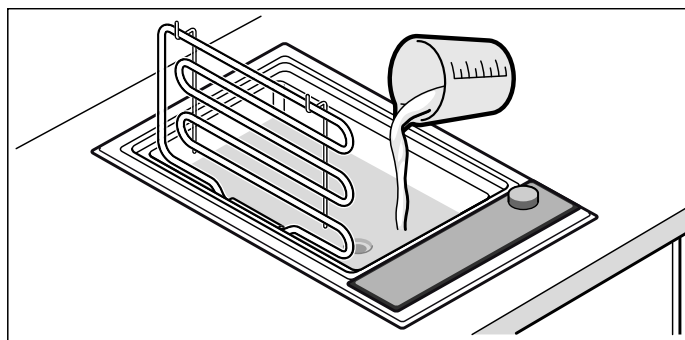
Ψήσιμο στο γκριλ με νερό και πυρόλιθους από λάβα

Υπόδειξη: Γεμίστε το δοχείο του γκριλ πριν από κάθε χρήση με νερό. Διαφορετικά η συσκευή υπερθερμαίνεται.

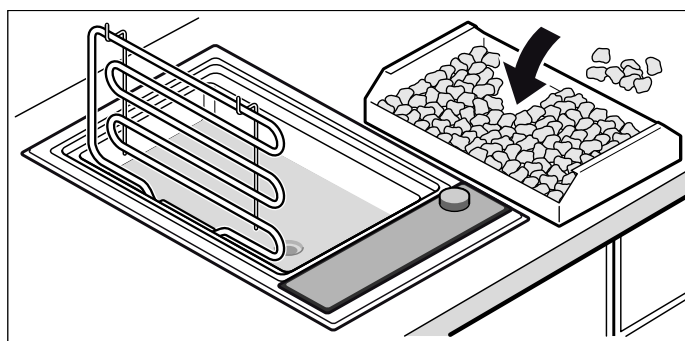
Η ποσότητα του νερού εξαρτάται, εάν θα χρησιμοποιήσετε ή όχι τους πυρόλιθους από λάβα. Οι πυρόλιθοι από λάβα αποθηκεύουν τη θερμότητα του θερμαντικού σώματος του γκριλ, προσφέροντας έτσι μια εντατική ακτινοβολία και ομοιόμορφη κατανομή της θερμότητας.

Προσθήκη νερού και πυρολίθων από λάβα

1. Αφαιρέστε τη σχάρα του γκριλ και ανεβάστε το θερμαντικό σώμα του γκριλ. Βγάλτε το δοχείο πυρολίθων από τη συσκευή.
2. Βεβαιωθείτε, ότι είναι κλειστή η βάνα αποχέτευσης.
3. Προσθέστε νερό στο δοχείο του γκριλ.
Ψήσιμο στο γκριλ με πυρόλιθους από λάβα: 0,7 λίτρα (κάτω μαρκάρισμα)
Ψήσιμο στο γκριλ χωρίς πυρόλιθους από λάβα: 2,5 λίτρα (επάνω μαρκάρισμα)



4. Για ψήσιμο στο γκριλ με πυρόλιθους από λάβα: Βγάλτε τους πυρόλιθους από λάβα από τη συσκευασία και βάλτε τους στο δοχείο πυρολίθων. Τοποθετήστε το δοχείο πυρολίθων στη συσκευή.



5. Κατεβάστε το θερμαντικό σώμα του γκριλ, τοποθετήστε τη σχάρα του γκριλ.
Το γκριλ βρίσκεται σε ετοιμότητα λειτουργίας.

Ρύθμιση του γκριλ

Με το διακόπτη ρυθμίζετε τη θερμαντική ισχύ του γκριλ. Μπορείτε να ρυθμίσετε τη θερμαντική ισχύ συνεχώς (χωρίς

βαθμίδες). Η λυχνία λειτουργίας ανάβει, όταν το γκριλ είναι ενεργοποιημένο.

Γυρίστε το διακόπτη στο 0, για να απενεργοποιήσετε τη συσκευή.

Υπόδειξη: Το γκριλ ρυθμίζεται με ενεργοποίηση και απενεργοποίηση του θερμαντικού σώματος του γκριλ. Ακόμα και στη μέγιστη ισχύ μπορεί να ενεργοποιηθεί και να απενεργοποιηθεί το θερμαντικό σώμα του γκριλ.

Προθέρμανση του γκριλ

Τοποθετήστε το ψητό για γκριλ, αφού πρώτα περάσει ο χρόνος προθέρμανσης. Προσέξτε γι' αυτό τα στοιχεία στον πίνακα του γκριλ. Προθερμάνετε το γκριλ πάντοτε στη βαθμίδα 9.

Ο χρόνος προθέρμανσης κυμαίνεται μεταξύ 8 και 12 λεπτών.

Υπόδειξη: Προθερμάνετε το άδειο γκριλ το πολύ 8-12 λεπτά. Οι μεγαλύτεροι χρόνοι θέρμανσης μπορεί να οδηγήσουν στην απενεργοποίηση της συσκευής (προστασία υπερθέρμανσης). Απενεργοποιήστε τη συσκευή και αφήστε την να κρυώσει πριν την νέα ενεργοποίηση.

Προστασία υπερθέρμανσης

Η προστασία υπερθέρμανσης σε περίπτωση υπερθέρμανσης του γκριλ απενεργοποιεί τη θέρμανση του γκριλ. Όταν κρυώσει αρκετά το γκριλ, ενεργοποιείται ξανά αυτόματα η θέρμανση του γκριλ.

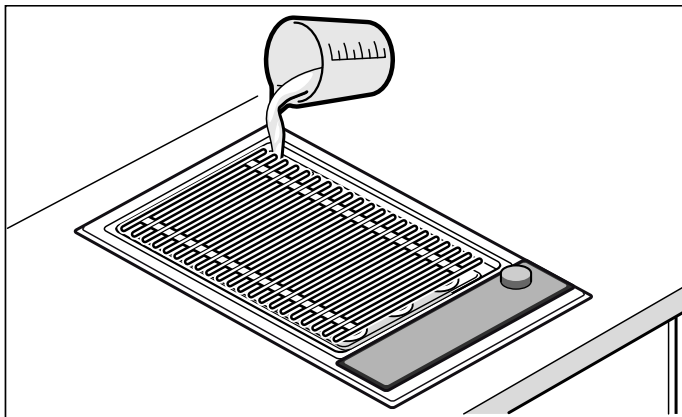
Ξαναγέμισμα με νερό

⚠ Προειδοποίηση – Κίνδυνος ζεματίσματος!

Εάν στο ξαναγέμισμα χυθεί νερό πάνω στην καυτή σχάρα του γκριλ ή το θερμαντικό σώμα του γκριλ δημιουργείται καυτός υδρατμός. Στο ξαναγέμισμα μην πιάνετε το γκριλ και μη χύνετε νερό πάνω στα καυτά εξαρτήματα.

Εάν υπάρχει πολύ λίγο νερό στο δοχείο του γκριλ, τότε η προστασία υπερθέρμανσης απενεργοποιεί τη συσκευή. Προσέξτε γι' αυτό κατά τη διάρκεια του ψησίματος στο γκριλ τη στάθμη του νερού στο δοχείο του γκριλ και προσθέστε ενδεχομένως νερό.

Υπόδειξη: Για να ξαναγεμίσετε με νερό, δεν χρειάζεται να αφαιρέσετε τη σχάρα του γκριλ ή να ανεβάσετε το θερμαντικό σώμα του γκριλ. Προτού ξαναγεμίσετε με νερό, αφήστε το γκριλ να κρυώσει αρκετά.



Ψήσιμο στο γκριλ με και χωρίς πυρόλιθους από λάβα: 0,7 λίτρα

Μετά το ψήσιμο στο γκριλ

Τοποθετήστε το υαλοκεραμικό κάλυμμα, αφού πρώτα κρυώσει εντελώς το γκριλ. Αφήστε τους υγρούς πυρόλιθους να στεγνώσουν εντελώς, προτού τοποθετήσετε το υαλοκεραμικό κάλυμμα, επειδή διαφορετικά μπορεί να δημιουργηθεί μούχλα.

Εάν κατά το άδειασμα το νερό είναι ακόμα καυτό, προσθέστε πρώτα κρύο νερό για να κρυώσει! Για το άδειασμα του νερού τοποθετήστε ένα ανθεκτικό στη θερμότητα δοχείο κάτω από τη βάννα αποχέτευσης. Ανοίξτε τη βάννα, γυρίζοντας το μοχλό 90° προς τα κάτω. Μετά κλείστε τη βάννα, γυρίζοντας το μοχλό μέχρι το τέρμα προς τα επάνω.

Πίνακας του γκριλ

Τα στοιχεία στους πίνακες είναι ενδεικτικές τιμές και ισχύουν για ένα προθερμασμένο γκριλ. Οι τιμές μπορούν να μεταβληθούν ανάλογα με το είδος και την ποσότητα του ψητού για γκριλ.

Τοποθετήστε το ψητό για γκριλ, αφού πρώτα περάσει ο χρόνος προθέρμανσης.

Γυρίστε το ψητό για γκριλ το λιγότερο μία φορά.

Ψητό γκριλ	Χρόνος προθέρμανσης στη βαθμίδα 9 σε λεπτά	Βαθμίδα ψησίματος στο γκριλ πάνω από τους πυρόλιθους λάβας	Βαθμίδα ψησίματος στο γκριλ πάνω από μπεν μαρί (λουτρό νερού)	Χρόνος ψησίματος στο γκριλ σε λεπτά	Πληροφορία
Βοδινή μπριζόλα, μισοψημένη, 2-3 cm	12	8 - 9	8 - 9	8 - 10	
Μπριζόλα T-Bone, ροζέ, 3 cm	10	7 - 8	8 - 9	10 - 15	
Μπριζόλα από χοιρινό σβέρκο, χωρίς κόκκαλα	10	8 - 9	8 - 9	12 - 16	
Χοιρινές κοτολέτες, 2 cm	8	7 - 8	8 - 9	15 - 20	Χαράξτε κατά μήκος του κόκκαλου
Αρνίσια μπριζολάκια, ροζέ, 2 cm	10	7 - 8	8 - 9	8 - 12	
Στήθος κοτόπουλου, 2 cm	10	7 - 8	8 - 9	15 - 20	
Φτερούγιες από κοτόπουλο, από 100 γρ.	10	7 - 8	8 - 9	15 - 20	
Φιλέτο γαλοπούλας, φυσικό, 2 cm	10	7 - 8	8 - 9	12 - 15	
Μπριζόλα σολομού, 3 cm	8	7 - 8	8 - 9	20 - 25	Λαδώστε τη σχάρα του γκριλ
Μπριζόλα τόνου, 2 cm	8	7 - 8	8 - 9	10 - 15	Λαδώστε τη σχάρα του γκριλ
Πέστροφα, ολόκληρη, 200 γρ.	10	7 - 8	8 - 9	12 - 15	Λαδώστε καλά την πέτσα, πριν το γύρισμα λαδώστε ακόμα μια φορά
Μεγάλες γαρίδες, από 30 γρ.	10	7 - 8	8 - 9	12 - 15	
Χάμπουργκερ / Κεφτεδάκια, 1 cm	10	7 - 8	8 - 9	12 - 17	
Σουβλάκια, από 100 γρ.	8	7 - 8	8 - 9	17 - 25	Γυρίστε πολλές φορές
Λουκάνικα σχάρας, από 100 γρ.	10	7 - 8	8 - 9	10 - 20	
Λαχανικά	8	7 - 8	8 - 9	8 - 12	Π.χ. μελιτζάνες, κολοκυθάκια σε φέτες με πάχος 1 cm, πιπεριές κομμένες στα τέσσερα

Συμβουλές και τεχνάσματα

- Προθερμάνετε πάντοτε το γκριλ. Έτσι με την εντατική ακτινοβολία της θερμότητας μπορεί να σχηματιστεί γρήγορα μια κρούστα και ο ζωμός του κρέατος δεν μπορεί πλέον να εξέλθει.
- Μπορείτε να αλείψετε ή να μαρινάρετε το φαγητό πριν το ψήσιμο στο γκριλ με ανθεκτικό στη θερμότητα λάδι (π.χ. φιστικέλαιο). Έτσι πετυχαίνετε μια καλύτερη γεύση. Προσέχετε, να μην χρησιμοποιήσετε πολύ λάδι / μαρινάδα, επειδή διαφορετικά μπορεί να δημιουργηθούν φλόγες και δυνατός καπνός.
- Μην αλατίζετε το κρέας πριν το ψήσιμο στο γκριλ. Διαφορετικά μπορούν να εξέλθουν οι διαλυτές θρεπτικές ουσίες και ο ζωμός του κρέατος.
- Τοποθετείτε το ψητό για γκριλ απευθείας πάνω στη σχάρα. Μη χρησιμοποιείτε αλουμινόχαρτο ή μπολ ψησίματος στο γκριλ.
- Γυρίζετε τα κομμάτια του κρέατος, αφού πρώτα ξεκολλάνε εύκολα από τη σχάρα. Σε περίπτωση που παραμείνει κρέας κολλημένο στη σχάρα, καταστρέφονται οι ίνες και εξέρχεται ο ζωμός του κρέατος.
- Κατά τη διάρκεια του ψησίματος στο γκριλ μην τρυπήσετε το κρέας, επειδή διαφορετικά μπορεί να εξέλθει ο ζωμός του κρέατος.
- Παστωμένα, όπως χοιρομέρι ή χοιρινό αλά Κάσελ, δεν είναι κατάλληλα για ψήσιμο στο γκριλ. Αυτό μπορεί να οδηγήσει σε έναν ανθυγιεινό συνδυασμό.
- Χαράξτε αρκετές φορές τις κοτολέτες στο κόκκαλο και στο στρώμα του λίπους, για να μην κυρτώσουν κατά το ψήσιμο στο γκριλ.
- Απομακρύνετε τα στρώματα του λίπους καλύτερα μετά το ψήσιμο στο γκριλ και όχι πριν, διαφορετικά χάνει το κρέας χυμό και άρωμα.

- Τα κομμάτια πουλερικών ροδοψήνονται πολύ ωραία, όταν κατά το τέλος του ψήσιματος στο γκριλ τα αλείψετε με βούτυρο, αλατόνερο ή με χυμό πορτοκαλιού.
- Τα φρούτα μπορούν να καρυκευτούν ανάλογα με τη γεύση μετά το ψήσιμο στο γκριλ με μέλι, σιρόπι από σφεντάμι ή χυμό λεμονιού.
- Λαχανικά με μεγάλο χρόνο μαγειρέματος (π.χ. καλαμπόκι) μπορείτε να τα βράσετε λίγο πριν το ψήσιμο στο γκριλ.
- Ψήνετε στο γκριλ το φιλέτο ψαριού πρώτα με τη μεριά της πέτσας. Αλείψτε την πέτσα με λάδι, για να μην κολλήσει στη σχάρα του γκριλ.
- Σερβίρετε το ψημένο στο γκριλ φαγητό καυτό. Μην το κρατάτε ζεστό, διαφορετικά θα σκληρύνει.
- Το λίπος που στάζει μπορεί να αναφλεγεί πάνω στο θερμαντικό σώμα και να δημιουργήσει φλόγες και καπνό. Για να το αποφύγετε, θα πρέπει τα φαγητά που περιέχουν πολύ λίπος να ψήνονται στο γκριλ πάνω από λουτρό νερού.

Καθαρισμός

Με καλή φροντίδα και προσεκτικό καθαρισμό, διατηρεί η συσκευή σας για πολύ χρόνο την ωραία της εμφάνιση και τη λειτουργικότητά της. Εδώ σας εξηγούμε με ποιο τρόπο πρέπει να φροντίζετε και να καθαρίζετε σωστά τη συσκευή σας.

Κατάλληλα υλικά καθαρισμού και συντήρησης μπορείτε να προμηθευτείτε μέσω της υπηρεσίας τεχνικής εξυπηρέτησης πελατών ή στο δικό μας eShop (ηλεκτρονικό κατάστημα).

Προειδοποίηση – Κίνδυνος εγκαύματος!

Η συσκευή θερμαίνεται πολύ κατά τη διάρκεια της λειτουργίας. Πριν τον καθαρισμό αφήστε τη συσκευή να κρυώσει.

Προειδοποίηση – Κίνδυνος ηλεκτροπληξίας!

Μια εισχώρηση υγρασίας μπορεί να προκαλέσει μια ηλεκτροπληξία. Μη χρησιμοποιείτε συσκευές καθαρισμού υψηλής πίεσης ή συσκευές εκτόξευσης ατμού.

Προειδοποίηση – Κίνδυνος εγκαύματος!

Τα προσिता μέρη/εξαρτήματα ζεσταίνονται πολύ κατά τη λειτουργία. Μην ακουμπάτε ποτέ τα καυτά μέρη/εξαρτήματα. Κρατάτε τα παιδιά μακριά.

Μη χρησιμοποιείτε τα ακόλουθα μέσα καθαρισμού

- Διαβρωτικά ή δυνατά καθαριστικά
- Καθαριστικά που εμπεριέχουν οξέα (π.χ. ξίδι, κιτρικό οξύ, κτλ.)
- Καθαριστικά που εμπεριέχουν χλώριο ή μεγάλη αναλογία αλκοόλης
- Σπρέι καθαρισμού φούρνων
- Σκληρά ή τραχιά σφουγγάρια, σκληρές βούρτσες
- Πριν τη χρήση πλένετε καλά τα νέα σφουγγάρια

Καθαρισμός της συσκευής

Αφήστε τη συσκευή να κρυώσει και καθαρίστε την μετά από κάθε χρήση. Έτσι αποφεύγετε το κάψιμο των υπολειμμάτων. Εάν καούν πολλές φορές τα υπολείμματα, τότε απομακρύνονται μόνο με μεγάλη δυσκολία.

1. Αφήστε τη συσκευή να κρυώσει.
2. Αφαιρέστε τη σχάρα του γκριλ.
3. Στρέψτε το θερμαντικό σώμα προς τα επάνω.
4. Αφαιρέστε τη λεκάνη των πυρολίθων λάβας μαζί με τους πυρόλιθους λάβας.
5. Μουλιάστε τα καμένα υπολείμματα σε νερό με υγρό καθαρισμού πιάτων.

Υπόδειξη: Μη ξύσετε τα καμένα υπολείμματα.

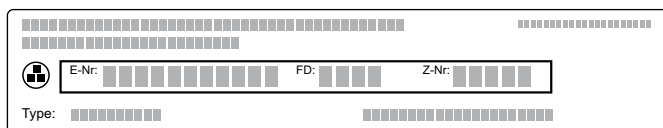
Μέρος συσκευής/ επιφάνεια	Συνιστούμενος καθαρισμός
Σχάρα του γκριλ	Απομακρύνετε τα χοντρά υπολείμματα με μια βούρτσα καθαρισμού. Μουλιάστε τη σχάρα του γκριλ στο νεροχύτη. Καθαρίστε την με μια βούρτσα και υγρό καθαρισμού πιάτων και στεγνώστε την καλά. Αλείψτε τη σκληρή ρύπανση με το δικό μας καθαριστικό ζελέ γκριλ (αριθμός παραγγελίας 00311761) και αφήστε το να δράσει το λιγότερο 2 ώρες, σε περίπτωση μεγάλης ρύπανσης όλη τη νύχτα. Στη συνέχεια πλύντε την καλά και στεγνώστε την. Προσέξτε τις υποδείξεις συσκευασίας του καθαριστικού. Υπόδειξη: Μην τα καθαρίζετε στο πλυντήριο των πιάτων!
Λεκάνη των πυρόλιθων λάβας και δοχείο του γκριλ	Αφαιρέστε τους πυρόλιθους λάβας, ή αδειάστε το νερό. Καθαρίστε τους στο νεροχύτη με νερό και υγρό καθαρισμού πιάτων με μια βούρτσα, στεγνώστε τους μ' ένα μαλακό πανί. Αφήστε τη σκληρή ρύπανση να μουλιάσει ή απομακρύνετε την με το δικό μας καθαριστικό ζελέ γκριλ (αριθμός παραγγελίας 00311761).
Πυρόλιθοι από λάβα	Στεγνώνετε τους πολύ υγρούς πυρόλιθους λάβας κάπου-κάπου στο φούρνο στους 200 °C. Έτσι μπορεί να αποφευχθεί ένας πιθανός σχηματισμός μούχλας. Αντικαταστήστε τους πυρόλιθους λάβας, όταν αυτοί είναι μαύροι. Οι πυρόλιθοι λάβας είναι τότε γεμάτοι με λίπος και μπορεί κατά τη διάρκεια της λειτουργίας να δημιουργηθεί δυνατός καπνός ή το λίπος μπορεί να αναφλεγεί. Τους κατάλληλους πυρόλιθους λάβας μπορείτε να τους προμηθευτείτε στα ειδικά καταστήματα (αριθμός παραγγελίας 00291050). Προσέξτε στην τοποθέτηση, να μην ακουμπήσει το θερμαντικό σώμα του γκριλ απευθείας πάνω στους πυρόλιθους λάβας.
Πεδίο χειρισμού και υαλοκεραμικό κάλυμμα	Καθαρίστε με ένα μαλακό, υγρό πανί και λίγο υγρό καθαρισμού πιάτων, το πανί δεν επιτρέπεται να είναι πολύ υγρό. Στεγνώστε με ένα μαλακό πανί.

Υπηρεσία τεχνικής εξυπηρέτησης πελατών


Εάν η συσκευή σας πρέπει να επισκευαστεί, η υπηρεσία τεχνικής εξυπηρέτησης των πελατών της εταιρείας μας βρίσκεται στη διάθεσή σας. Εμείς βρίσκουμε πάντοτε μια κατάλληλη λύση, επίσης και για την αποφυγή των περιπτώσεων επισκέψεων του προσωπικού της υπηρεσίας τεχνικής εξυπηρέτησης πελατών.

Αριθμός E και αριθμός FD

Αναφέρετε στο τηλεφώνημα τον αριθμό προϊόντος (Αριθ. E) και τον αριθμό κατασκευής (Αριθ. FD), για να μπορούμε να σας βοηθήσουμε σωστά. Την πινακίδα τύπου με τους αριθμούς θα τη βρείτε στην κάτω μεριά της συσκευής.



Για να μη χρειαστεί να ψάχνετε πολύ, σε περίπτωση που χρειάζεται, μπορείτε να γράψετε εδώ τα στοιχεία της συσκευής σας και τον αριθμό τηλεφώνου της υπηρεσίας τεχνικής εξυπηρέτησης πελατών.

E-Nr.	FD-Nr.
Υπηρεσία τεχνικής εξυπηρέτησης πελατών 	

Προσέξτε, ότι η επίσκεψη του τεχνικού του τμήματος εξυπηρέτησης πελατών στην περίπτωση ενός εσφαλμένου χειρισμού δεν είναι δωρεάν, ακόμα και κατά τη διάρκεια του χρόνου της εγγύησης.

Τα στοιχεία επικοινωνίας όλων των χωρών θα τα βρείτε στον πίνακα Υπηρεσίες τεχνικής εξυπηρέτησης πελατών που παραδίδεται μαζί.

Εντολή επισκευής και συμβουλές σε περίπτωση βλάβης

GR 18 182
Αστική χρέωση

Εμπιστευθείτε την εμπειρία του κατασκευαστή. Έτσι εξασφαλίζετε, ότι η επισκευή γίνεται από εκπαιδευμένους τεχνικούς του σέρβις, που είναι εξοπλισμένοι με τα γνήσια ανταλλακτικά για τη συσκευή σας.

Spis treści

	Używanie zgodne z przeznaczeniem	11
	Ważne wskazówki dotyczące bezpieczeństwa	12
	Przyczyny uszkodzeń	13
	Ochrona środowiska	13
	Wskazówki dotyczące oszczędzania energii.	13
	Utylizacja zgodna z przepisami o ochronie środowiska naturalnego	13
	Informacje na temat urządzenia	14
	Grill z kamieniami lawy wulkanicznej	14
	Przed pierwszym użyciem	14
	Czyszczenie urządzenia	14
	Nagrzewanie grilla.	14
	Obsługa urządzenia	15
	Grillowanie z wodą i kamieniami lawy wulkanicznej	15
	Wprowadzanie ustawień grilla.	15
	Nagrzewanie grilla.	15
	Zabezpieczenie przed przegrzaniem	15
	Uzupełnianie wody	16
	Po grillowaniu	16
	Tabela grilla.	16
	Wskazówki i porady.	17
	Czyszczenie	17
	Tych środków do czyszczenia nie używać	17
	Czyszczenie urządzenia	17
	Serwis	18
	Numer produktu (E-Nr.) i data produkcji (FD)	18

Więcej informacji na temat naszych produktów, wyposażenia, części zamiennych oraz serwisu można znaleźć na stronie internetowej: **www.siemens-home.com** oraz w sklepie internetowym: **www.siemenseshop.com**

Używanie zgodne z przeznaczeniem

Należy dokładnie przeczytać niniejszą instrukcję. Zapoznanie się z nią pozwoli na bezpieczne i właściwe użytkowanie urządzenia. Instrukcję obsługi i montażu należy zachować do późniejszego wglądu lub dla kolejnego użytkownika.

Po rozpakowaniu należy sprawdzić stan urządzenia. Nie podłączać, jeśli urządzenie zostało uszkodzone podczas transportu.

Urządzenie bez wtyczki może podłączyć wyłącznie specjalista z odpowiednimi uprawnieniami elektrycznymi. Gwarancja nie obejmuje szkód wynikających z niewłaściwego podłączenia.

Urządzenie jest przeznaczone wyłącznie do użytku w gospodarstwie domowym i podobnych otoczeniach. Urządzenia należy używać wyłącznie do przygotowywania potraw i napojów. Proces przygotowywania potraw i napojów należy nadzorować. Krótki proces przygotowywania potraw i napojów należy nadzorować ciągle. Urządzenia używać wyłącznie w zamkniętych pomieszczeniach.

To urządzenie jest przeznaczone do użytku na wysokości do 2000 metrów nad poziomem morza.

Nie używać nieodpowiednich systemów zabezpieczających ani barierek dla dzieci. Mogą one prowadzić do wypadków.

Urządzenie nie jest przystosowane do pracy z zewnętrznym zegarem sterującym ani z systemem zdalnego sterowania.

Urządzenie mogą obsługiwać dzieci w wieku powyżej 8 lat oraz osoby z ograniczonymi zdolnościami fizycznymi, sensorycznymi lub umysłowymi, a także osoby nie posiadające wystarczającego doświadczenia lub wiedzy, jeśli pozostają pod nadzorem osoby odpowiedzialnej za ich bezpieczeństwo lub zostały pouczone, jak właściwie obsługiwać urządzenie i są świadome związanych z tym zagrożeń.

Dzieci nie mogą bawić się urządzeniem. Czyszczenie i czynności konserwacyjne nie mogą być wykonywane przez dzieci, chyba że mają one ukończone 8 lat i są nadzorowane przez osobę dorosłą.

Dzieciom poniżej 8 roku życia nie należy pozwalać na zbliżanie się do urządzenia ani przewodu przyłączeniowego.

Ważne wskazówki dotyczące bezpieczeństwa

Niniejsze urządzenie powinno być zamontowane zgodnie z załączonymi instrukcjami montażu.

Ostrzeżenie – Niebezpieczeństwo pożaru!

- Gorący olej lub tłuszcz może szybko zapalić się. Nigdy nie pozostawiać rozgrzanego tłuszczu lub oleju bez nadzoru. Nigdy nie gasić ognia wodą. Wyłączyć pole grzejne. Ostrożnie stłumić ogień używając pokrywki, koca gaśniczego lub podobnego przedmiotu.
- Urządzenie może być bardzo gorące, łatwopalne materiały mogą się zapalić. Nigdy nie przechowywać pod urządzeniem ani w bezpośrednim sąsiedztwie oraz nie używać w pobliżu urządzenia łatwopalnych przedmiotów i substancji (np. sprayów, środków czyszczących). Nigdy nie kłaść łatwopalnych przedmiotów i substancji na urządzenie ani nie wkładać ich do urządzenia.
- Urządzenie może być bardzo gorące, łatwopalne materiały mogą się zapalić. Nie stosować węgla drzewnego ani podobnych paliw do eksploatacji urządzenia.

Ostrzeżenie – Niebezpieczeństwo poparzenia!

- Dostępne elementy nagrzewają się podczas eksploatacji. Nie dotykać gorących elementów. Nie zezwalać dzieciom na zbliżanie się.
- Skapujący tłuszcz może podczas grillowania na krótko się zapalić. Nie nachylać się nad urządzeniem. Zachować bezpieczny odstęp.
- Grill po wyłączeniu jest przez długi czas gorący. Nie dotykać grilla przez 30-40 minut od wyłączenia.
- Jeśli urządzenie jest przykryte pokrywą, może dojść do przegrzania urządzenia. Pokrywę nakładać dopiero, gdy urządzenie ostygnie. Nigdy nie włączać urządzenia przykrytego pokrywą. Pokrywy urządzenia nie używać do utrzymywania ciepła potraw ani do odstawiania naczyń.

Ostrzeżenie – Niebezpieczeństwo porażenia prądem!

- Nieprawidłowo przeprowadzone naprawy stanowią poważne zagrożenie. Naprawy mogą być wykonywane wyłącznie przez wykwalifikowanych techników serwisu. Jeśli urządzenie jest uszkodzone, należy wyciągnąć wtyczkę z gniazda lub wyłączyć bezpiecznik w skrzynce bezpiecznikowej. Wezwać serwis.
- Izolacja przewodu urządzenia elektrycznego może się stopić na gorących częściach urządzenia. W żadnym wypadku nie może dojść do kontaktu przewodu przyłączeniowego z gorącymi częściami urządzenia.
- Wnikająca wilgoć może spowodować porażenie prądem. Nie używać myjek wysokociśnieniowych ani parowych.
- Uszkodzone urządzenie może prowadzić do porażenia prądem. Nigdy nie włączać uszkodzonego urządzenia. Wyciągnąć wtyczkę z gniazda lub wyłączyć bezpiecznik w skrzynce bezpiecznikowej. Wezwać serwis.

Przyczyny uszkodzeń

Uwaga!

- **Uszkodzenie urządzenia w wyniku stosowania nieodpowiednich akcesoriów:** Używać wyłącznie przewidzianych oryginalnych akcesoriów. Nie używać pojemników do grillowania ani folii aluminiowej. W ten sposób można uszkodzić ruszt do grillowania.
- Jeśli na przesłone z ceramiki szklanej lub pokrywę z ceramiki szklanej spadnie twardy lub ostry przedmiot, może spowodować uszkodzenia.

Ochrona środowiska

Rozdział ten zawiera informacje na temat oszczędzania energii i utylizacji urządzenia.

Wskazówki dotyczące oszczędzania energii

- Urządzenie nagrzewać tylko do momentu uzyskania żądanej temperatury.
- W odpowiednim momencie należy przełączyć z powrotem na niższy stopień mocy grilla.
- Wybrać odpowiedni stopień mocy do dalszego grillowania. Zbyt wysoki stopień mocy powoduje straty energetyczne.
- Należy wykorzystać ciepło resztkowe grilla. W przypadku dłuższych czasów przyrządzania wyłączyć urządzenie na 5-10 minut przed zakończeniem czasu grillowania.

Utylizacja zgodna z przepisami o ochronie środowiska naturalnego

Opakowanie należy usunąć zgodnie z przepisami o ochronie środowiska.

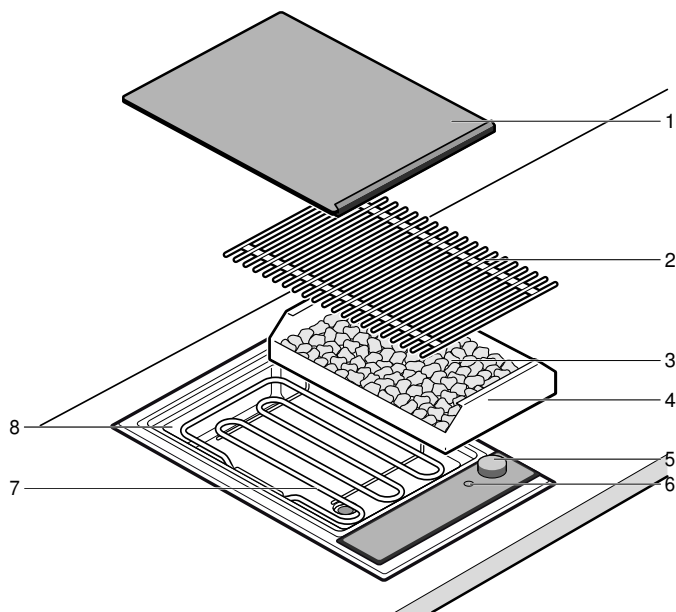


To urządzenie jest oznaczone zgodnie z Dyrektywą Europejską 2012/19/UE oraz polską Ustawą z dnia 11 września 2015. „O zużyтым sprzęcie elektrycznym i elektronicznym” (Dz.U. z dn. 23.10.2015 poz. 11688) symbolem przekreślonego kontenera na odpady. Takie oznakowanie informuje, że sprzęt ten, po okresie jego użytkowania nie może być umieszczany łącznie z innymi odpadami pochodzącymi z gospodarstwa domowego. Użytkownik jest zobowiązany do oddania go prowadzącym zbieranie zużytego sprzętu elektrycznego i elektronicznego. Prowadzący zbieranie, w tym lokalne punkty zbiórki, sklepy oraz gminne jednostka, tworzą odpowiedni system umożliwiający oddanie tego sprzętu. Właściwe postępowanie ze zużyтым sprzętem elektrycznym i elektronicznym przyczynia się do uniknięcia szkodliwych dla zdrowia ludzi i środowiska naturalnego konsekwencji, wynikających z obecności składników niebezpiecznych oraz niewłaściwego składowania i przetwarzania takiego sprzętu.

Informacje na temat urządzenia

W tym rozdziale opisane są komponenty oraz elementy obsługi.

Grill z kamieniami lawy wulkanicznej



Nr	Oznaczenie
1	Pokrywa z ceramiki szklanej
2	Ruszt
3	Kamienie lawy wulkanicznej
4	Pojemnik na kamienie lawy wulkanicznej
5	Przełącznik
6	Lampka kontrolna
7	Grzałka grilla
8	Pojemnik grilla (kąpiel wodna)

Przed pierwszym użyciem

Niniejszy rozdział zawiera informacje dotyczące czynności, które należy wykonać przed pierwszym użyciem urządzenia do przyrządzania potraw. Przed wszystkim należy przeczytać wskazówki dotyczące bezpieczeństwa. → "Ważne wskazówki dotyczące bezpieczeństwa" na stronie 12

Czyszczenie urządzenia

Przed pierwszym użyciem dokładnie wyczyścić urządzenie oraz elementy wyposażenia, używając letniej wody z dodatkiem detergentu.

Nagrzewanie grilla

Przez kilka minut nagrzewać grill bez potraw na najwyższym stopniu. Dzięki temu zostanie usunięty zapach nowości. Powstawanie niewielkiej ilości dymu podczas pierwszego nagrzewania jest normalne.

Obsługa urządzenia

W rozdziale opisany jest sposób nastawiania urządzenia. W tabeli podane są ustawienia dla różnych potraw.

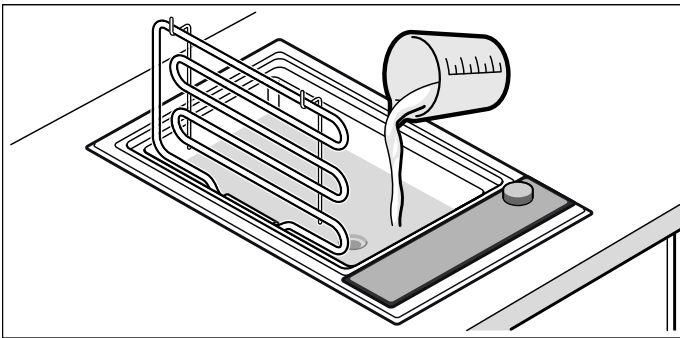
Grillowanie z wodą i kamieniami lawy wulkanicznej

Wskazówka: Przed każdym użyciem napełnić pojemnik grilla wodą. W przeciwnym razie urządzenie ulegnie przegrzaniu.

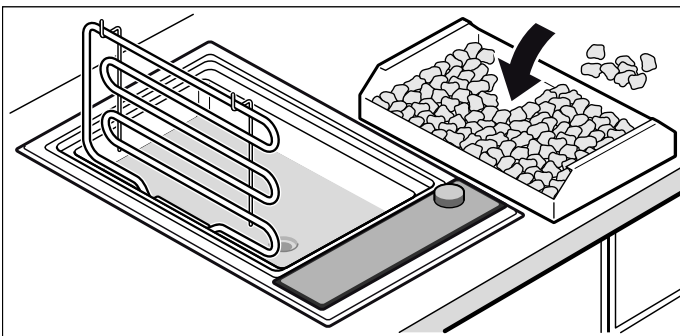
Ilość wody zależy od tego, czy do grillowania użyte zostaną kamienie lawy wulkanicznej. Kamienie lawy wulkanicznej akumulują ciepło emitowane przez grzałkę grilla i dzięki temu zapewniają intensywne i równomierne rozpraszanie ciepła.

Napełnianie wodą i kamieniami lawy wulkanicznej

1. Zdjąć ruszt grilla i podnieść grzałkę grilla. Wyjąć z urządzenia pojemnik na kamienie lawy wulkanicznej.
2. Upewnić się, że zawór spustowy jest zamknięty.
3. Wlać wodę do pojemnika grilla.
Grillowanie z kamieniami lawy wulkanicznej: 0,7 l (dolne oznaczenie)
Grillowanie bez kamieni lawy wulkanicznej: 2,5 l (górne oznaczenie)



4. Do grillowania z kamieniami lawy wulkanicznej: wyjąć kamienie lawy wulkanicznej z opakowania i włożyć do pojemnika na kamienie lawy. Włożyć pojemnik na kamienie lawy do urządzenia.



5. Złożyć grzałkę grilla, nałożyć ruszt do grilla. Grill jest gotowy do pracy.

Wprowadzanie ustawień grilla

Za pomocą przełącznika ustawić moc grzania grilla. Moc grzania można ustawić bezstopniowo. Gdy grill jest włączony, świeci się lampka kontrolna.

W celu wyłączenia urządzenia obrócić przełącznik na 0.

Wskazówka: Grill jest regulowany poprzez włączanie się i wyłączenie grzałki grilla. Także przy najwyższej mocy grzałka grilla może się włączać i wyłączać.

Nagrzewanie grilla

Produkty do grillowania położyć dopiero, gdy upłynie czas nagrzewania. Należy przy tym przestrzegać wskazówek podanych w tabeli grillowania. Grill nagrzewać zawsze na stopniu 9.

Czas nagrzewania mieści się w przedziale od 8 do 12 minut.

Wskazówka: Nagrzewać pusty grill maksymalnie przez 8-12 minut. Dłuższe czasy nagrzewania mogą spowodować wyłączenie urządzenia (zabezpieczenie przed przegrzaniem). Wyłączyć urządzenie i pozostawić do ostygnięcia przed ponownym włączeniem.

Zabezpieczenie przed przegrzaniem

W przypadku przegrzania grilla zabezpieczenie przed przegrzaniem wyłącza grzałkę grilla. Gdy grill ostygnie w wystarczającym stopniu, grzałka grilla znowu włącza się samoistnie.

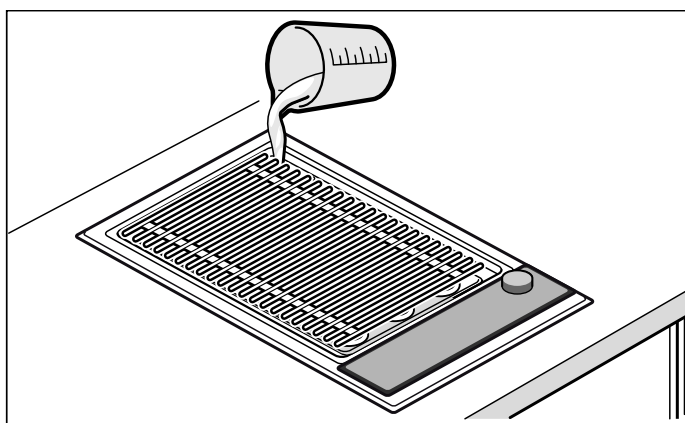
Uzupełnianie wody

⚠ Ostrzeżenie – Niebezpieczeństwo poparzenia!

Jeśli podczas dolewania wody woda dostanie się na gorący ruszt lub grzałkę grilla, powstaje gorąca para wodna. Podczas uzupełniania wody nie sięgać nad powierzchnią grilla i nie polewać wodą gorących elementów urządzenia.

Jeżeli w pojemniku grilla jest za mało wody, zabezpieczenie przed przegrzaniem spowoduje wyłączenie urządzenia. Dlatego w trakcie grillowania należy kontrolować i w razie potrzeby uzupełnić poziom wody w pojemniku grilla.

Wskazówka: Dolewanie wody nie wymaga zdejmowania rusztu ani podnoszenia grzałki grilla. Przed dolaniem wody poczekać, aż grill wystarczająco ostygnie.



Grillowanie z oraz bez kamieni lawy wulkanicznej: 0,7 l

Produkt do grillowania	Czas nagrzewania na stopniu 9 w minutach	Stopień mocy grilla nad kamieniami lawy wulkanicznej	Stopień mocy grilla nad kąpielą wodną	Czas grillowania w minutach	Informacja
Stek wołowy, średnio wysmażony, 2-3 cm	12	8 - 9	8 - 9	8 - 10	
Stek T-Bone, różowy, 3 cm	10	7 - 8	8 - 9	10 - 15	
Stek z karkówki wieprzowej, bez kości	10	8 - 9	8 - 9	12 - 16	
Kotlety wieprzowe, 2 cm	8	7 - 8	8 - 9	15 - 20	Ponacinać wzdłuż kości
Kotlety jagnięce, różowe, 2 cm	10	7 - 8	8 - 9	8 - 12	
Pierś kurczaka, 2 cm	10	7 - 8	8 - 9	15 - 20	
Skrzydółka kurczaka, à 100 g	10	7 - 8	8 - 9	15 - 20	
Sznycle z indyka, naturalne, 2 cm	10	7 - 8	8 - 9	12 - 15	
Stek z łososia, 3 cm	8	7 - 8	8 - 9	20 - 25	Ruszt grilla nasmarować olejem
Stek z tuńczyka, 2 cm	8	7 - 8	8 - 9	10 - 15	Ruszt grilla nasmarować olejem
Pstrąg, cały, 200 g	10	7 - 8	8 - 9	12 - 15	Skórę dobrze nasmarować olejem, przed obróceniem jeszcze raz nasmarować
Krewetki, po 30 g	10	7 - 8	8 - 9	12 - 15	
Hamburgery / kotlety mielone, 1 cm	10	7 - 8	8 - 9	12 - 17	

Po grillowaniu

Pokrywę z ceramiki szklanej położyć dopiero po całkowitym ostygnięciu grilla. Przed położeniem pokrywy z ceramiki szklanej poczekać, aż całkowicie wyschną wilgotne kamienie lawy wulkanicznej, ponieważ w przeciwnym razie może powstać pleśń.

Jeśli podczas spuszczenia woda jest jeszcze gorąca, należy najpierw dla ochłodzenia wlać zimną wodę! W celu spuszczenia wody podstawić żaroodporne naczynie pod zawór spustowy. Odkręcić zawór obracając dźwignię o 90° do dołu. Zakręcić zawór, obracając dźwignię do oporu do góry.

Tabela grilla

Dane w tabelach mają charakter orientacyjny i dotyczą nagrzanego grilla. Mogą jednak ulec zmianie w zależności od rodzaju i ilości produktów do grillowania.

Produkty do grillowania położyć dopiero, gdy upłynie czas nagrzewania.

Co najmniej jeden raz obrócić grillowane produkty.

Produkt do grillowania	Czas nagrzewania na stopniu 9 w minutach	Stopień mocy grilla nad kamieniami lawy wulkanicznej	Stopień mocy grilla nad kąpielą wodną	Czas grillowania w minutach	Informacja
Szaszłyki, à 100 g	8	7 - 8	8 - 9	17 - 25	Często obracać
Kiełbasa grillowa, po 100 g	10	7 - 8	8 - 9	10 - 20	
Warzywa	8	7 - 8	8 - 9	8 - 12	np. bakłażany, cukinie pokroić w plastry o grubości 1 cm, a paprykę w ćwiartki

Wskazówki i porady

- Zawsze nagrzewać grill. Intensywne promieniowanie ciepłe sprzyja szybkiemu utworzeniu się chrupiącej skórki, a w konsekwencji zapobiega wypływaniu sosu.
- Przed grillowaniem można posmarować produkty olejem odpornym na działanie wysokiej temperatury (np. arachidowym) lub zamarynować. Podniesie to walory smakowe potrawy. Należy uważać, aby nie używać zbyt dużej ilości oleju/marynaty, ponieważ w przeciwnym razie może dojść do powstawania płomieni i silnego dymienia.
- Nie solić mięsa przed grillowaniem. W przeciwnym razie mięso może puścić sos, co spowoduje utratę rozpuszczalnych substancji odżywczych.
- Grillowane produkty układać bezpośrednio na ruszcie. Nie używać folii aluminiowej ani tacek do grillowania.
- Obracać grillowane kawałki mięsa dopiero, gdy będą lekko odchodzić od rusztu. Jeżeli mięso przywrze do rusztu, włókna ulegną zniszczeniu i wycieknie sos.
- Nie nakłuwać mięsa podczas grillowania, dzięki czemu będzie bardziej soczyste.
- Peklowane mięsa, np. szynka lub schab, nie nadają się do grillowania. Grillowanie peklowanych produktów sprzyja powstawaniu związków szkodliwych dla zdrowia.
- Kotlety kilkakrotnie ponacinać przy kości i przez warstwę tłuszczu, aby nie wyginały się podczas grillowania.
- Warstwę tłuszczu usunąć raczej po niż przed grillowaniem, w przeciwnym razie mięso będzie mniej soczyste i aromatyczne.
- Kawałki drobiu będą szczególnie kruche i zrumienione, jeśli pod koniec grillowania posmaruje się je masłem, wodą z solą lub sokiem pomarańczowym.
- Owoce można doprawić po zakończeniu grillowania miodem, syropem klonowym lub sokiem z cytryny.
- Warzywa wymagające dłuższego czasu przyrządzania (np. kolby kukurydzy) można obgotować przed grillowaniem.
- Filety rybne grillować najpierw skórą do dołu. Skórę posmarować olejem, aby nie przywierała do rusztu.
- Grillowane produkty podawać gorące. Nie należy utrzymywać ich w ciepłe, ponieważ staną się łykowate.
- Skapujący tłuszcz może zapalić się na grzałce i spowodować krótki wybuch płomienia oraz powstawanie dymu. Aby ograniczyć to ryzyko, potrawy o dużej zawartości tłuszczu grillować nad kąpielą wodną.

Czyszczenie

Dzięki odpowiedniej konserwacji i czyszczeniu urządzenie długo zachowuje estetyczny wygląd i całkowitą sprawność. Poniżej zamieszczono wskazówki dotyczące prawidłowej konserwacji i czyszczenia urządzenia.

Odpowiednie środki czyszczące i pielęgnacyjne można nabyć w serwisie lub w naszym sklepie internetowym.

⚠ Ostrzeżenie – Niebezpieczeństwo poparzenia!
Podczas użytkowania urządzenie bardzo się nagrzewa. Przed przystąpieniem do czyszczenia odczekać, aż urządzenie ostygnie.

⚠ Ostrzeżenie – Niebezpieczeństwo porażenia prądem!
Wnikająca wilgoć może spowodować porażenie prądem. Nie używać myjek wysokociśnieniowych ani parowych.

⚠ Ostrzeżenie – Niebezpieczeństwo poparzenia!
Dostępne elementy nagrzewają się podczas eksploatacji. Nie dotykać gorących elementów. Nie zezwalać dzieciom na zbliżanie się.

Tych środków do czyszczenia nie używać

- Środki szorujące lub ostre
- Środki zawierające kwasy (np. ocet, kwas cytrynowy itp.)
- Środki zawierające chlor lub silny alkohol
- Spraye do piekarników
- Ostre, rysujące gąbki, szczotki i myjki do mycia naczyń
- Nowe ścieraczki gąbkowe przed użyciem dokładnie wyprać

Czyszczenie urządzenia

Urządzenie czyścić po każdym użyciu, gdy już ostygnie. Zapobiega to przypalaniu się pozostałości potraw. Wielokrotnie przypalone pozostałości potraw są bardzo trudne do usunięcia.

1. Poczekać, aż urządzenie ostygnie.
2. Zdjąć ruszt grilla.
3. Odchylić grzałkę do góry.
4. Wyjąć pojemnik z kamieniami lawy wulkanicznej.
5. Przypalone pozostałości potraw namoczyć w wodzie z płynem do mycia naczyń.

Wskazówka: Nie zdrapywać przypalonych pozostałości potraw.

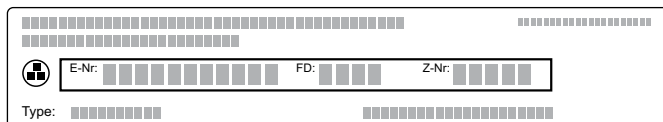
Część urządzenia/ Powierzchnia	Zalecane czyszczenie
Ruszt	<p>Większe pozostałości usuwać szczotką do zmywania. Ruszt namoczyć w zlewie. Wyczyścić za pomocą szczotki do zmywania i płynu do mycia naczyń, a następnie dokładnie osuszyć.</p> <p>Na trudne do usunięcia zabrudzenia nałożyć żel do czyszczenia grilla (nr zam. 00311761) i pozostawić na co najmniej 2 godziny, a przy silnym zabrudzeniu na całą noc. Następnie dokładnie spłukać i osuszyć. Przestrzegać wskazówek na opakowaniu środka do czyszczenia.</p> <p>Wskazówka: Nie myć w zmywarce do naczyń!</p>
Pojemnik na kamienie lawy wulkanicznej i pojemnik grilla	<p>Wyjąć kamienie lawy wulkanicznej, ewentualnie spuścić wodę. Czyścić szczotką do zmywania w zlewie z wodą i płynem do mycia naczyń; wytrzeć do sucha miękką ściereczką. Trudne do usunięcia zabrudzenia namoczyć lub usunąć żelem do czyszczenia grilla (nr zam. 00311761).</p>
Kamienie lawy wulkanicznej	<p>Mocno wilgotne kamienie lawy wulkanicznej suszyć od czasu do czasu w piekarniku w temperaturze 200 °C. Dzięki temu można zapobiec ewentualnemu tworzeniu się pleśni.</p> <p>Kamienie lawy wulkanicznej należy wymienić, gdy są czarne. Kamienie lawy wulkanicznej są wówczas nasączone tłuszczem i podczas eksploatacji mogą mocno dymić lub tłuszcz może się zapalić.</p> <p>Odpowiednie kamienie lawy wulkanicznej można nabyć w sklepie specjalistycznym (nr zam. 00291050). Podczas uzupełniania zwrócić uwagę, aby grzałka grilla nie leżała bezpośrednio na kamieniach lawy wulkanicznej.</p>
Panel obsługi i pokrywa z ceramiki szklanej	<p>Czyścić miękką, wilgotną ściereczką i niewielką ilością płynu do mycia naczyń; ściereczka nie może być zbyt mokra. Wytrzeć do sucha miękką ściereczką.</p>

Serwis


Jeżeli urządzenie wymaga naprawy, należy skontaktować się z naszym serwisem. Pracownicy serwisu znajdą odpowiednie rozwiązanie, co pozwoli również uniknąć zbędnych przyjazdów personelu technicznego.

Numer produktu (E-Nr.) i data produkcji (FD)

Pracownikowi serwisu należy podać symbol produktu (nr E) oraz numer fabryczny (nr FD) urządzenia, aby mógł on udzielić kompetentnej pomocy. Tabliczka znamionowa z tymi numerami znajduje się na spodzie urządzenia.



Można tu wpisać dane urządzenia i numer telefonu serwisu, aby w razie konieczności móc szybko je odnaleźć.

E-nr	Numer FD
Serwis 	

Należy pamiętać, że wezwanie pracownika serwisu w przypadku nieprawidłowej obsługi urządzenia jest odpłatne również w okresie gwarancyjnym.

Adresy serwisów wszystkich krajów znajdują się w załączonym spisie autoryzowanych serwisów.

Zlecenie naprawy oraz pomoc w razie usterki PL 801 191 534

Warto zaufać kompetencjom producenta. Dzięki temu mają Państwo gwarancję, że naprawy zostaną wykonane przez przeszkolonych techników serwisu, którzy dysponują oryginalnymi częściami zamiennymi do danego urządzenia.

Оглавление

	Применение по назначению	19
	Важные правила техники безопасности	20
	Причины повреждений	21
	Охрана окружающей среды	21
	Советы по экономии электроэнергии	21
	Правильная утилизация упаковки	21
	Знакомство с прибором	22
	Ваш новый гриль на лавовых камнях	22
	Перед первым использованием	22
	Очистка прибора	22
	Нагрев гриля	22
	Управление бытовым прибором	23
	Приготовление на гриле с помощью водяной бани и лавовых камней	23
	Установка режима гриля	23
	Предварительный разогрев гриля	23
	Защита от перегрева	23
	Добавление воды	23
	После приготовления на гриле	24
	Таблица для приготовления на гриле	24
	Советы и приемы	25
	Очистка	25
	Запрещается использовать следующие средства очистки	25
	Очистка прибора	25
	Служба сервиса	26
	Номер E и номер FD	26

Более подробную информацию о продукции, принадлежностях, запасных частях и службе сервиса можно найти на официальном сайте www.siemens-home.com и на сайте интернет-магазина www.siemens-eshop.com

Применение по назначению

Внимательно прочитайте данное руководство. Оно поможет вам научиться правильно и безопасно пользоваться прибором. Сохраняйте руководство по эксплуатации и инструкцию по монтажу для дальнейшего использования или для передачи новому владельцу.

Распакуйте и осмотрите прибор. Не подключайте прибор, если он был поврежден во время транспортировки.

Подключение прибора без штепсельной вилки должен производить только квалифицированный специалист. Повреждения из-за неправильного подключения приводят к снятию гарантийных обязательств.

Этот прибор предназначен только для домашнего использования. Используйте прибор только для приготовления блюд и напитков. Необходимо наблюдать за процессом варки. Необходимо непрерывно наблюдать за кратковременным процессом варки. Используйте прибор только в закрытых помещениях.

Данный прибор предназначен для использования на высоте не более 2000 м над уровнем моря.

Не используйте неподходящие защитные решетки или детские решетки безопасности. Это может привести к несчастному случаю.

Этот прибор не предназначен для использования с внешним таймером или пультом управления.

Дети до 8 лет, лица с ограниченными физическими, умственными и психическими возможностями, а также лица, не обладающие достаточными знаниями о приборе, могут использовать прибор только под присмотром лиц, ответственных за их безопасность, или после подробного инструктажа и осознания всех опасностей, связанных с эксплуатацией прибора.

Детям не разрешается играть с прибором. Очистка и обслуживание прибора не должны производиться детьми, это допустимо,

только если они старше 8 лет и их контролируют взрослые.

Не допускайте детей младше 8 лет к прибору и его сетевому проводу.

Важные правила техники безопасности

Установка данного прибора должна производиться в соответствии с прилагаемой инструкцией по монтажу.

Предупреждение – Опасность возгорания!

- Горячее растительное масло или жир легко воспламеняются. Не оставляйте без присмотра горячее масло или жир. Никогда не тушите огонь водой. Выключите конфорку. Пламя можно осторожно погасить крышкой, пламягасящим покрывалом или подобными предметами.
- При сильном нагреве прибора воспламеняющиеся материалы могут вспыхнуть. Поэтому не храните под прибором подобные материалы (например, спреи, чистящие средства) и не используйте их поблизости от прибора. Не кладите воспламеняющиеся предметы в прибор.
- При сильном нагреве прибора воспламеняющиеся материалы могут вспыхнуть. Не используйте древесный уголь или похожие горючие материалы.

Предупреждение – Опасность ожога!

- В процессе эксплуатации открытые для доступа детали прибора сильно нагреваются. Не прикасайтесь к раскалённым деталям. Не подпускайте детей близко.
- Стекающий каплями жир при приготовлении на гриле может привести к кратковременному возгоранию. Не нагибайтесь над прибором. Соблюдайте безопасное расстояние.
- После выключения гриль остаётся горячим в течение долгого времени. Не прикасайтесь к грилю в течение 30-45 минут после его выключения.
- Закрытая крышка прибора обуславливает излишнюю аккумуляцию тепла. Прибор следует закрывать крышкой только после полного охлаждения. Никогда не включайте прибор с закрытой крышкой. Не используйте крышку прибора для поддержания приготовленных блюд в горячем состоянии или в качестве подставки.

Предупреждение – Опасность удара током!

- При неквалифицированном ремонте прибор может стать источником опасности. Поэтому ремонт должен производиться только специалистом сервисной службы, прошедшим специальное обучение. Если прибор неисправен, выньте вилку из розетки или отключите предохранитель в блоке предохранителей. Вызовите специалиста сервисной службы.
- При сильном нагреве прибора изоляция кабеля может расплавиться. Следите за тем, чтобы кабель не соприкасался с горячими частями электроприборов.
- Проникающая влага может привести к удару электрическим током. Не используйте очиститель высокого давления или пароструйные очистители.
- Неисправный прибор может быть причиной поражения током. Никогда не включайте неисправный прибор. Выньте из розетки вилку сетевого провода или выключите предохранитель в блоке предохранителей. Вызовите специалиста сервисной службы.

Причины повреждений

Внимание!

- **Повреждение прибора при использовании неподходящих принадлежностей:** Используйте только предусмотренные фирменные принадлежности. Не пользуйтесь поддонами для гриля или алюминиевой фольгой. Это приводит к повреждению решетки гриля.
- Падение твёрдых или острых предметов на стеклокерамическую панель или крышку может вызвать их повреждение.

Охрана окружающей среды

Эта глава содержит информацию об экономии электроэнергии и утилизации прибора.

Советы по экономии электроэнергии

- Нагревайте прибор лишь до достижения требуемой температуры.
- Своевременно переключайте режим гриля на более низкий.
- Выбирайте подходящий режим. При слишком высоком режиме гриля напрасно расходуется много электроэнергии.
- Используйте остаточное тепло гриля. При длительном приготовлении можно выключать прибор уже за 5–10 минут до истечения времени приготовления.

Правильная утилизация упаковки

Утилизируйте упаковку с соблюдением правил экологической безопасности.



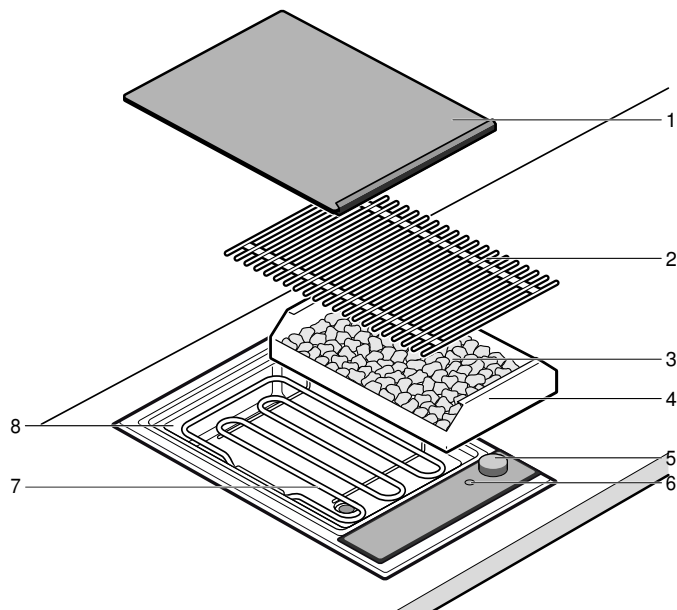
Данный прибор имеет отметку о соответствии европейским нормам 2012/19/EU утилизации электрических и электронных приборов (waste electrical and electronic equipment - WEEE).

Данные нормы определяют действующие на территории Евросоюза правила возврата и утилизации старых приборов.

Знакомство с прибором

В этой главе приводится описание компонентов и элементов управления.

Ваш новый гриль на лавовых камнях



№	Обозначение
1	Стеклокерамическая крышка
2	Решётка для гриля
3	Лавовые камни
4	Контейнер для лавовых камней
5	Переключатель
6	Лампочка включения
7	Нагревательный элемент гриля
8	Резервуар гриля (водяная баня)

Перед первым использованием

Из этой главы вы узнаете, как подготовить прибор к первому использованию. Сначала ознакомьтесь с правилами техники безопасности. → "Важные правила техники безопасности" на страница 20

Очистка прибора

Перед первым применением тщательно очистите прибор и принадлежности слегка тёплым мыльным раствором.

Нагрев гриля

Нагревайте гриль без продуктов в режиме самой высокой мощности в течение нескольких минут, чтобы устранить запах нового прибора. При первом нагреве лёгкое образование дыма является нормальным.

Управление бытовым прибором

В данной главе описывается процесс настройки прибора. В таблице вы найдёте оптимальные установки для различных блюд.

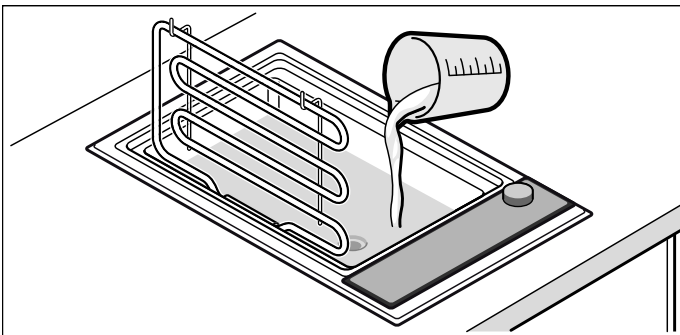
Приготовление на гриле с помощью водяной бани и лавовых камней

Указание: Перед каждым использованием наполняйте резервуар гриля водой, в противном случае возможно перегревание прибора.

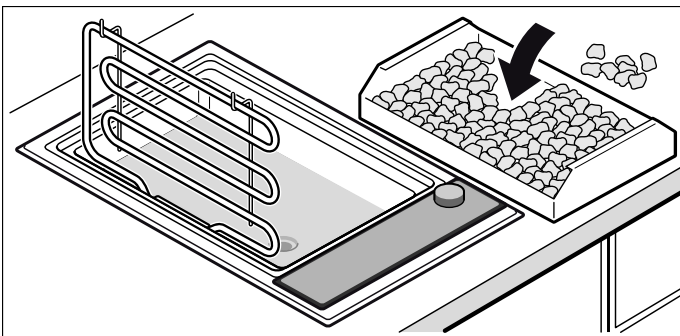
Количество воды зависит от того, хотите ли вы использовать лавовые камни. Лавовые камни аккумулируют жар нагревательного элемента гриля и обеспечивают интенсивное и равномерное распределение тепла.

Добавление воды и лавовых камней

1. Снимите решётку для гриля и поднимите нагревательные элементы гриля. Выньте контейнер для лавовых камней из прибора.
2. Убедитесь, что сливной кран закрыт.
3. Наполните резервуар гриля водой.
Приготовление на гриле на лавовых камнях: 0,7 литра (нижняя маркировка)
Приготовление на гриле без лавовых камней: 2,5 литра (верхняя маркировка)



4. Для приготовления на гриле на лавовых камнях: выньте лавовые камни из упаковки и наполните ими контейнер. Установите контейнер для лавовых камней в прибор.



5. Опустите нагревательные элементы гриля, установите решётку для гриля. Гриль готов к работе.

Установка режима гриля

С помощью переключателя можно настраивать мощность нагрева гриля. Вы можете плавно регулировать мощность нагрева. Лампочка включения горит, если гриль включен.

Поверните переключатель на 0, чтобы выключить прибор.

Указание: Гриль регулируется включением и выключением нагревательного элемента. Даже при самой высокой мощности нагревательный элемент может включаться и выключаться.

Предварительный разогрев гриля

Продукты следует класть на решётку гриля только после того, как истекло время предварительного разогрева. Следуйте указаниям, приведённым в таблице для приготовления на гриле. Всегда разогревайте гриль в режиме 9.

Время разогрева составляет от 8 до 12 минут.

Указание: Пустой гриль следует разогревать не более 8–12 минут. Более длительное время нагрева может привести к отключению прибора (защита от перегрева). Выключите прибор и дайте ему остыть перед повторным включением.

Защита от перегрева

При перегреве защита от перегрева отключает нагревательный элемент гриля. После того, как гриль достаточно охладится, нагревательный элемент гриля автоматически включается снова.

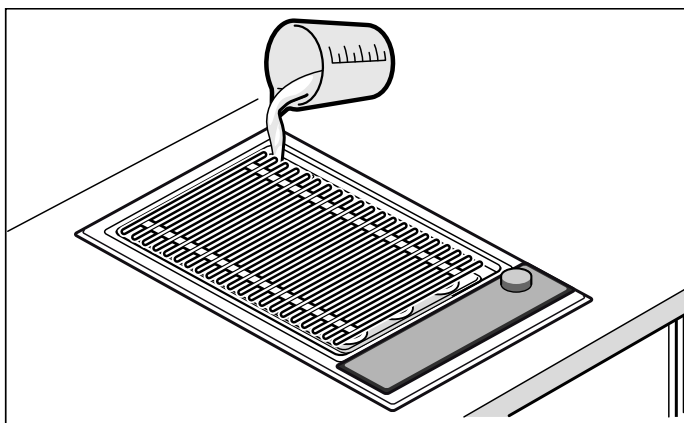
Добавление воды

⚠ Предупреждение – Опасность ошпаривания!

Если при добавлении воды она попадает на горячую решётку или на нагревательный элемент гриля, то возникает горячий водяной пар. При добавлении воды не касайтесь гриля и не проливайте воду на нагретые части.

Если в резервуаре гриля слишком мало воды, защита прибора от перегрева отключается. Поэтому при приготовлении на гриле проверьте уровень воды в резервуаре и при необходимости долейте.

Указание: Для добавления воды не требуется снимать решётку для гриля или поднимать нагревательные элементы. Дайте грилю достаточно остыть, прежде чем доливать воду.



Приготовление на гриле на лавовых камнях и без камней: 0,7 литра

образования плесени перед установкой стеклокерамического плафона дайте влажным лавовым камням полностью высохнуть.

Если вода перед сливом ещё горячая, долейте холодную воду для её охлаждения! Для слива воды установите под сливным краном термостойкий сосуд. Откройте кран, повернув рычаг на 90° вниз. После этого закройте кран, повернув рычаг вверх до упора.

Таблица для приготовления на гриле

Значения, приведённые в таблице, являются ориентировочными и подходят для предварительно прогретого гриля. Они могут изменяться в зависимости от вида и количества приготавливаемых продуктов.

Продукты следует класть на решётку гриля только после того, как истекло время предварительного разогрева.

Проверните продукт как минимум один раз.

После приготовления на гриле

Устанавливайте стеклокерамическую крышку только после полного охлаждения гриля. Во избежание

Продукты	Время предварительного разогрева в режиме 9, мин	Режим гриля на лавовых камнях	Режим гриля на водяной бане	Время приготовления, мин	Информация
Говяжий стейк, средне-прожаренный, 2–3 см	12	8 - 9	8 - 9	8 - 10	
Стейк на косточке, слабопрожаренный, 3 см	10	7 - 8	8 - 9	10 - 15	
Стейк из свиной шейки, без костей	10	8 - 9	8 - 9	12 - 16	
Свиная отбивная, 2 см	8	7 - 8	8 - 9	15 - 20	Надрезать вдоль косточки
Баранья котлета, слабопрожаренная, 2 см	10	7 - 8	8 - 9	8 - 12	
Грудка цыплёнка, 2 см	10	7 - 8	8 - 9	15 - 20	
Крылышки цыплёнка, по 100 г	10	7 - 8	8 - 9	15 - 20	
Шницель из индейки, без панировки, 2 см	10	7 - 8	8 - 9	12 - 15	
Стейк из лосося, 3 см	8	7 - 8	8 - 9	20 - 25	Смазать маслом решётку для гриля
Стейк из тунца, 2 см	8	7 - 8	8 - 9	10 - 15	Смазать маслом решётку для гриля
Форель целиком, 200 г	10	7 - 8	8 - 9	12 - 15	Хорошо смазать маслом кожу, перед переворачиванием смазать ещё раз
Большие креветки, по 30 г	10	7 - 8	8 - 9	12 - 15	
Шницели по-гамбургски/фрикадельки, 1 см	10	7 - 8	8 - 9	12 - 17	
Шашлыки на вертеле, по 100 г	8	7 - 8	8 - 9	17 - 25	Часто переворачивать
Колбаски на гриле, по 100 г	10	7 - 8	8 - 9	10 - 20	
Овощи	8	7 - 8	8 - 9	8 - 12	Например, баклажаны, цуккини ломтиками толщиной 1 см, сладкий перец — четвертинками

Советы и приемы

- Всегда предварительно прогревайте гриль. Таким образом, благодаря тепловому излучению, быстро образуется корочка, препятствующая выходу мясного сока.
- Перед приготовлением на гриле мясо можно смазать термостойким растительным маслом (например, арахисовым маслом) или замариновать. Благодаря этому улучшится его вкус. Во избежание воспламенения и сильного дымообразования не используйте слишком большое количество масла/маринада.
- Перед приготовлением на гриле не солите мясо, поскольку это может обусловить выход питательных веществ и мясного сока.
- Кладите куски непосредственно на решётку. Не используйте алюминиевую фольгу или гриль-ванну.
- Переворачивайте куски только после того, как их можно будет легко отделить от решётки. При прилипанию мяса к решётке разрушаются мясные волокна, и выступает мясной сок.
- При приготовлении на гриле не протыкайте мясо, иначе может выступить мясной сок.
- Обработанное мясо, такое как ветчина или копчёная грудинка, не подходит для приготовления на гриле (может привести к образованию вредных для здоровья веществ).
- Во избежание образования изгибов мяса при приготовлении на гриле следует сделать несколько надрезов на кости и жировых прослойках отбивных.
- Жир желательно удалять после приготовления, иначе мясо теряет сок и аромат.
- Птица будет особенно поджаристой, если за некоторое время перед окончанием приготовления смазать её маслом или смочить подсоленной водой либо апельсиновым соком.
- Фрукты можно после приготовления приправить мёдом, кленовым сиропом или лимонным соком по вкусу.
- Овощи, предназначенные для длительного приготовления (например, початки кукурузы), перед приготовлением на гриле можно предварительно отварить.
- При приготовлении на гриле рыбного филе положите его сначала кожей вверх. Смажьте кожу растительным маслом, чтобы она не прилипла к решётке для гриля.
- Приготовленные на гриле продукты подавайте горячими. Не храните приготовленные на гриле продукты тёплыми, так как мясо от этого становится жёстким.
- Стекающий каплями жир может вспыхнуть на нагревательном элементе и привести к кратковременному образованию пламени и дыма. Чтобы избежать этого, готовьте продукты с высоким содержанием жира на водяной бане.

Очистка

При тщательном уходе и очистке ваш прибор надолго сохранит свою привлекательность и функциональность. В данном руководстве по эксплуатации приводится описание правильного ухода и правильной очистки прибора.

Рекомендуемые чистящие средства и средства по уходу вы можете приобрести через сервисную службу или в нашем интернет-магазине.

Предупреждение – Опасность ожога!

Во время работы прибор сильно нагревается. Перед очисткой дайте прибору остыть.

Предупреждение – Опасность удара током!

Проникающая влага может привести к удару электрическим током. Не используйте очиститель высокого давления или пароструйные очистители.

Предупреждение – Опасность ожога!

В процессе эксплуатации открытые для доступа детали прибора сильно нагреваются. Не прикасайтесь к раскалённым деталям. Не подпускайте детей близко.

Запрещается использовать следующие средства очистки

- Трущие или заостренные очистители
- Кислотные очистители (например: уксус, лимонная кислота и т.д.)
- Хлористые или в сильной степени спиртовые очистители
- Аэрозоли для духовых шкафов
- Твердые, царапающие посудные губки, щетки или трущие подушечки.
- Новые салфетки-губки перед употреблением следует тщательно промыть.

Очистка прибора

Дайте прибору остыть. Очищайте прибор после каждого использования. Это позволит предотвратить пригорание остатков пищи. Пригоревшие остатки поддаются удалению с большим трудом.

1. Дайте прибору остыть.
2. Снимите решётку для гриля.
3. Поднимите нагревательный элемент вверх.
4. Достаньте контейнер с лавовыми камнями.
5. Пригоревшие остатки размочите в воде с моющим средством.

Указание: Не соскабливайте пригоревшие остатки.

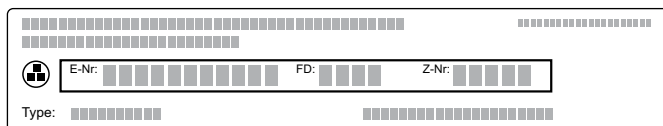
Деталь прибора/ поверхность	Рекомендуемый способ очистки
Решётка для гриля	<p>Удаляйте остатки пищи мягкой щёткой. Отмочите решётку в мойке. Очистите мягкой щёткой и моющим средством, затем хорошо просушите.</p> <p>При наличии стойких загрязнений нанесите на них наш гель для очистки гриля (номер для заказа 00311761) и оставьте минимум на 2 часа, при сильном загрязнении — на ночь. После этого тщательно вымойте и просушите. Соблюдайте указания, данные на упаковке средства для очистки.</p> <p>Указание: Не мойте в посудомоечной машине!</p>
Лавовые камни и резервуар гриля	<p>Достаньте лавовые камни, слейте воду. Очистите в мойке водой с добавлением моющего средства с помощью мягкой щётки; протрите насухо мягкой тряпкой. Стойкие загрязнения следует размягчить или удалить с помощью нашего геля для очистки гриля (номер для заказа 00311761).</p>
Лавовые камни	<p>Влажные лавовые камни можно просушить в духовом шкафу при 200 °С. Тем самым можно избежать образования плесени.</p> <p>После того, как лавовые камни почернеют, их следует заменить. В противном случае лавовые камни, впитавшие в себя жир, могут в процессе эксплуатации привести к образованию сильного дыма или к воспламенению жира.</p> <p>Подходящие лавовые камни можно приобрести в специализированном магазине (номер для заказа 00291050). При наполнении следите за тем, чтобы лавовые камни не прилегали к нагревательному элементу гриля.</p>
Панель управления и стеклокерамическая крышка	<p>Очищайте мягкой тряпкой с помощью небольшого количества моющего средства; причём тряпка не должна быть слишком влажной. Протрите насухо мягкой тряпочкой.</p>

Служба сервиса


Если ваш прибор нуждается в ремонте, наша сервисная служба всегда к вашим услугам. Мы всегда стараемся найти подходящее решение, чтобы избежать, в том числе, ненужных вызовов специалистов.

Номер E и номер FD

При звонке обязательно сообщите номер изделия (номер E) и заводской номер (номер FD), что позволит вам получить квалифицированную помощь. Типовая табличка с номерами находится на нижней стороне прибора.



Чтобы не тратить время на поиск этих номеров, впишите их и телефонный номер сервисной службы здесь.

Номер изделия	Номер FD
Сервисная служба 	

Примите во внимание, что визит специалиста сервисной службы для устранения повреждений, связанных с неправильной эксплуатацией прибора, не является бесплатным даже во время действия гарантии.

Заявка на ремонт и консультация при неполадках

Контактные данные всех стран Вы найдёте в приложенном списке сервисных центров.

Положитесь на компетентность изготовителя. Тогда Вы можете быть уверены, что ремонт Вашего прибора будет произведён грамотными специалистами и с использованием фирменных запасных частей.

İçindekiler

	Amacına uygun kullanım	27
	Önemli güvenlik uyarıları	28
	Hasar nedenleri	29
	Çevre koruma	29
	Enerji tasarrufu için öneriler	29
	Çevre kurallarına uygun şekilde imha edilmesi	29
	Cihazı tanıyınız	29
	Yeni lav taşlı ızgaranız	29
	İlk kullanımdan önce	30
	Cihazın temizlenmesi	30
	Izgaranın ısıtılması	30
	Cihazın kullanılması	30
	Su ve lav taşları ile ızgara	30
	Izgaranın ayarlanması	31
	Izgaranın ön ısıtması	31
	Aşırı ısınma emniyeti	31
	Su eklenmesi	31
	Izgaradan sonra	31
	Izgara tablosu	31
	Öneriler ve pratik bilgiler	32
	Temizleme	33
	Bu temizleme maddelerini kullanmayın	33
	Cihazın temizlenmesi	33
	Yetkili servisin çağırılması	34
	E numarası ve FD numarası	34

Ürün, aksesuar, yedek parçalar ve hizmetler hakkında daha fazla bilgi için: www.siemens-home.com ve Online-Mağaza: www.siemens-eshop.com

Amacına uygun kullanım

Bu kılavuzu dikkatlice okuyunuz. Ancak bu şekilde cihazı güvenli ve doğru bir biçimde kullanmanız mümkün olacaktır. Daha sonra kullanılmak üzere veya başka birisinin kullanımı için kullanım ve montaj kılavuzunu muhafaza ediniz.

Ambalajı açıldıktan sonra cihaz kontrol edilmelidir. Bir nakliye hasarı olması durumunda, cihaz bağlantısı yapılmamalıdır.

Sadece eğitimli bir uzman socket olmadan cihazların bağlantısını yapabilir. Yanlış bağlantı nedeniyle hasar ortaya çıkması durumunda cihaz garanti kapsamı dışında kalır.

Bu cihaz sadece evde ve ev ortamında kullanılmak için tasarlanmıştır. Cihazı sadece yiyecek ve içecek hazırlamak için kullanınız. Pişirme işlemi izlenmelidir. Kısa süreli bir pişirme işlemi sürekli olarak izlenmelidir. Cihazı yalnızca kapalı alanlarda kullanınız.

Bu cihaz, deniz seviyesinden en fazla 2000 metre yükseklikte kullanılmak üzere tasarlanmıştır.

Uygun olmayan koruma cihazları veya çocuk güvenlik bariyeri kullanmayınız. Bunlar kazalara sebep olabilir.

Bu cihaz harici bir zamanlayıcı veya uzaktan kumanda ile kullanılmak üzere tasarlanmamıştır.

Bu cihaz 8 yaşından küçük çocuklar, sınırlı fiziksel, zihinsel ve duygusal yeteneklere sahip kişiler ve eksik tecrübe veya bilgi sahibi kişiler tarafından ancak sorumlu bir kişinin denetimi altında olmaları veya kendilerine cihazın güvenli kullanımı ve ortaya çıkabilecek tehlikeler hakkında bilgi verilmiş olması durumunda kullanılabilir.

Çocuklar cihazla oynamamalıdır. Temizlik ve kullanıcı bakımı çocuklar tarafından yapılamaz; ancak 8 yaşından büyük çocuklar denetim altında yapabilir.

8 yaşından küçük çocukları cihazdan ve bağlantı kablosundan uzak tutunuz.

Önemli güvenlik uyarıları

Bu cihaz, verilen montaj kılavuzundaki talimatlara uygun şekilde monte edilmelidir.

Uyarı – Yangın tehlikesi!

- Sıcak sıvı yağlar ve katı yağlar kolay alev alırlar. Sıcak sıvı yağlar ve katı yağlar asla gözetimsiz şekilde bırakılmamalıdır. Ateşi asla su ile söndürmeye çalışmayınız. Ocağı kapatınız. Alevleri dikkatlice bir kapak, yangın battaniyesi veya benzeri bir malzeme ile öldürünüz.
- Cihaz çok ısınacaktır, yanıcı malzemeler kolayca alev alabilir. Alev alabilecek nesnelere kesinlikle (örneğin sprey kutuları, temizlik malzemeleri) cihazın altında veya çok yakınlarında saklamayınız ve kullanmayınız. Cihazın içine veya üzerine kesinlikle yanıcı cisimler koymayınız.
- Cihaz çok ısınacaktır, yanıcı malzemeler kolayca alev alabilir. Bu cihazda odun kömürü veya benzer yanıcı maddeler kullanmayınız.

Uyarı – Yanma tehlikesi!

- Çalıştırma sırasında temas edilen yerler sıcak olur. Kesinlikle sıcak yerlere dokunmayınız. Çocukları uzak tutunuz.
- Aşağı damlayan yağlar ızgara sırasında kısa süre alev alabilir. Cihazın üzerine eğilmeyiniz. Güvenli bir mesafeyi koruyunuz.
- Izgara, kapatıldıktan sonra uzun süre sıcak kalır. Kapatıldıktan sonra ızgaraya 30 - 45 dakika dokunmayınız.
- Cihaz kapağı kapalıyken içeride ısı oluşur. Cihaz kapağını ancak cihaz soğuduktan sonra kapatınız. Cihazı kesinlikle kapağı kapalıyken açmayınız. Cihaz kapağı sıcak tutmak veya sıcaklığı engellemek için kullanılmamalıdır.

Uyarı – Elektrik çarpma tehlikesi!

- Usulüne aykırı onarımlar tehlike teşkil eder. Onarımlar, sadece tarafımızdan eğitilmiş bir müşteri hizmetleri teknisyeni tarafından yapılmalıdır. Cihaz arızalıysa elektrik fişini çekiniz veya sigorta kutusundan sigortayı kapatınız. Müşteri hizmetlerini arayınız.
- Sıcak parçalardaki elektrikli cihaz kablo izolasyonu eriyebilir. Elektrikli cihaz bağlantı kablolarını sıcak parçalarla kesinlikle temas ettirmeyiniz.
- İçeri sızan su elektrik çarpmasına neden olabilir. Yüksek basınçlı veya buharlı temizleyici kullanılmamalıdır.

- Arızalı bir cihaz elektrik çarpmasına neden olabilir. Arızalı bir cihazı kesinlikle açmayınız. Elektrik fişini çekiniz veya sigorta kutusundan sigortayı kapatınız. Müşteri hizmetlerini arayınız.

Hasar nedenleri

Dikkat!

- **Uygun olmayan aksesuarlar nedeniyle cihaz zarar görebilir:** Sadece öngörülen orijinal aksesuarları kullanın. Grill tepsileri veya alüminyum folyo kullanmayın. Aksi takdirde grill ızgarası zarar görür.
- Sert veya sivri cisimler cam seramiği kapağına düştüğü takdirde hasar oluşabilir.

Çevre koruma

Bu bölümde enerji tasarrufu ve cihazın imhası konularında bilgiler edineceksiniz.

Enerji tasarrufu için öneriler

- Cihazı sadece istenen sıcaklığa ulaşıncaya kadar ısıtınız.
- Doğru zamanda bir alt ızgara kademesine geçiniz.
- Uygun bir devam kademesi seçiniz. Çok yüksek bir devam kademesinde enerjiyi boşa harcarsınız.
- Izgarada kalan ısıyı kullanınız. Uzun sürede pişen yiyeceklerde cihazı pişirme süresi sonunda 5-10 dakika önce kapatınız.

Çevre kurallarına uygun şekilde imha edilmesi

Ambalaj malzemesini çevre kurallarına uygun şekilde imha ediniz.

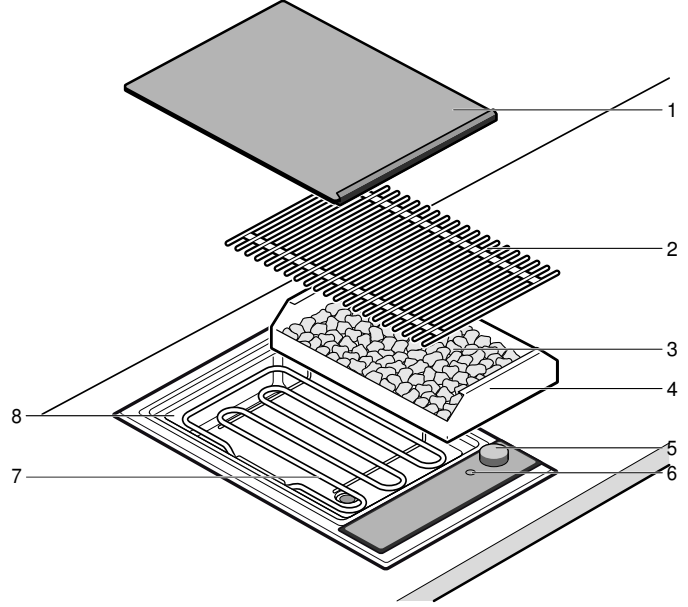


Bu cihaz, ömrünü doldurmuş elektrikli ve elektronik cihazlar ile ilgili Avrupa yönetmeliği 2012/19/EG'ye (waste electrical and electronic equipment – WEEE) uygun şekilde işaretlenmiştir. Bu yönetmelik, eski cihazların geri alımı ve değerlendirilmesi ile ilgili AB-çapındaki uygulamaların çerçevesini belirtmektedir.

Cihazı tanıyınız

Bu bölümde size bileşenleri ve kumanda elemanlarını açıklayacağız.

Yeni lav taşlı ızgaranız



No.	Tanım
1	Cam seramik kapak
2	Izgara bölmesi
3	Lav taşları
4	Lav taşı haznesi
5	Şalter
6	Çalışma ışığı
7	Izgara yüzeyi
8	Izgara kabı (su haznesi)

İlk kullanımdan önce

Cihazınızla ilk kez yemek pişirmeden önce neler yapmanız gerektiğini burada öğrenmeniz mümkündür. Önce güvenlik uyarılarını okuyunuz. → "Önemli güvenlik uyarıları", Sayfa 28

Cihazın temizlenmesi

Cihazı ve aksesuar parçalarını ilk kez kullanmadan önce ılık deterjanlı suyla iyice temizleyiniz.

Izgaranın ısıtılması

Izgarayı, ızgara malzemesini üzerine yerleştirmeden önce birkaç dakika süreyle en yüksek düzeyde ısıtınız. Böylece yeni cihaz kokusu giderilmiş olur. İlk ısıtma sırasında hafif bir duman oluşumu normaldir.

Cihazın kullanılması

Bu bölümde, cihazınızı nasıl ayarlayacağınızı öğreneceksiniz. Tabloda çeşitli yemeklere ilişkin ayarları bulacaksınız.

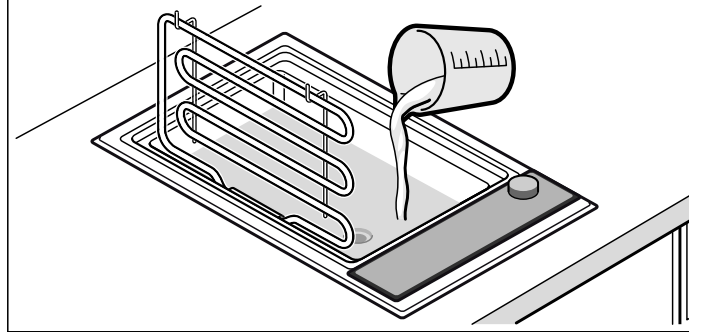
Su ve lav taşları ile ızgara

Bilgi: Izgara kabını her kullanımdan önce suyla doldurunuz. Aksi takdirde cihaz aşırı ısınır.

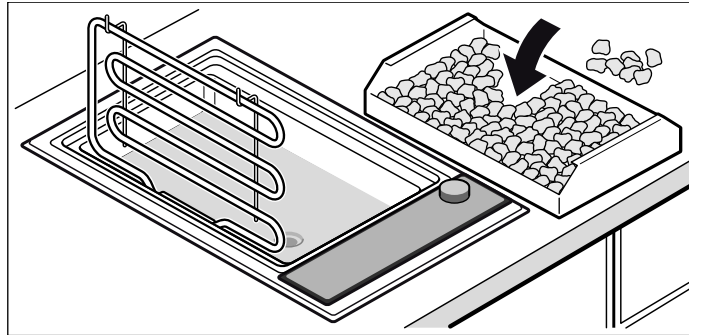
Su miktarı, lav taşlarını kullanmak isteyip istememenize bağlı olarak değişir. Lav taşları ızgara yüzeyinin ısıyı depolar ve böylece yoğun bir ısı ışınımı ve eşit bir ısı dağılımı elde etmenizi sağlar.

Su ve lav taşı doldurunuz

1. Izgara telini çıkarınız ve ızgara yüzeyini yukarı katlayınız. Lav taşı haznesini cihazdan çıkarınız.
2. Boşaltma musluğunun kapalı olduğundan emin olunuz.
3. Izgara kabına su doldurunuz.
Lav taşıyla ızgara: 0,7 litre (alt işaret)
Lav taşı olmadan ızgara: 2,5 litre (üst işaret)



4. Lav taşıyla ızgara için: Lav taşlarını ambalajından çıkarınız ve lav taşı haznesine doldurunuz. Lav taşı haznesini cihaza yerleştiriniz.



5. Izgara yüzeyini aşağı katlayınız, ızgara telini yerleştiriniz. Izgara kullanıma hazırdır.

Izgaranın ayarlanması

Şalter ile izgaranın ısıtma gücünü ayarlayınız. Isıtma gücünü kademesiz olarak ayarlayabilirsiniz. Izgara açıldığında çalışma ışığı yanar.

Cihazı kapatmak için şalteri 0 konumuna getiriniz.

Bilgi: Cihaz, ızgara yüzeyinin açılmasını ve kapatılmasını kontrol eder. En yüksek güçte bile ızgara yüzeyi açılabilir ve kapatılabilir.

Izgaranın ön ısıtması

Izgara malzemesini ancak ön ısıtma süresi tamamlandıktan sonra yerleştiriniz. Bunun için ızgara tablosundaki verileri dikkate alınız. Izgarayı her zaman kademe 9'da ısıtınız.

Ön ısıtma süresi 8 ile 12 dakika arasındadır.

Bilgi: Boş ızgarayı maksimum 8-12 dakika ısıtınız. Uzun ısıtma süreleri cihazın kapanmasına (fazla ısınma koruması) neden olabilir. Cihazı kapatınız ve yeniden açmadan önce soğumasını bekleyiniz.

Aşırı ısınma emniyeti

Aşırı ısınma emniyeti, izgaranın aşırı ısınması durumunda ızgara ısıtmasını kapatır. Izgara yeterince soğuduğunda ızgara ısıtması kendi kendine yeniden açılır.

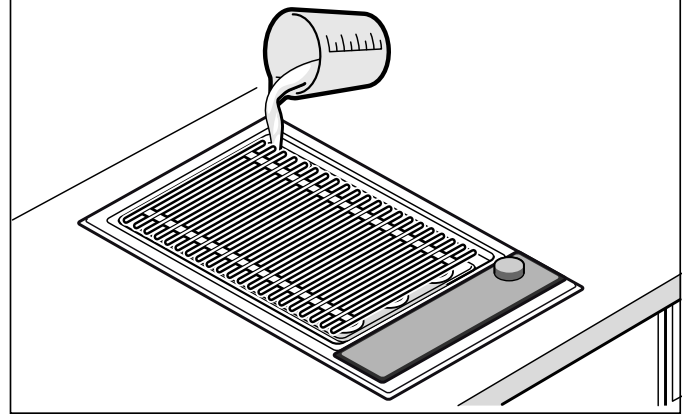
Su eklenmesi

⚠ Uyarı – Haşlanma tehlikesi!

Doldurma sırasında sıcak ızgara teline veya ızgara ısıtıcıya su düşerse sıcak su buharı oluşur. Doldurma sırasında izgaranın üstünden tutmayınız ve sıcak parçaların üzerine su dökmeyiniz.

Eğer ızgara kabında çok az su varsa fazla ısınma koruması cihazı kapatır. Bu nedenle ızgara yaparken ızgara kabındaki su seviyesine dikkat ediniz ve gerekirse su ekleyiniz.

Bilgi: Su eklemek için ızgara telini çıkarmanıza veya ızgara yüzeyini yukarı katlamanıza gerek yoktur. Su doldurmadan önce izgaranın yeterince soğumasını bekleyiniz.



Lav taşı ile/olmadan ızgara: 0,7 litre

Izgaradan sonra

Cam seramiği kapağı ancak ızgara tamamen soğuduktan sonra yerleştiriniz. Cam seramiği kapağı kapatmadan önce nemli lav taşlarını tamamen kurutunuz, aksi takdirde mantar oluşabilir.

Boşaltma sırasında su hala sıcaksa önce soğutmak için soğuk su ekleyiniz! Suyu boşaltma sırasında boşaltma musluğunun altına sığa dayanıklı bir kap yerleştirilmelidir. Kolu 90° aşağı çevirerek musluğu açınız. Daha sonra kolu dayanak noktasına kadar yukarı çevirerek musluğu kapatınız.

Izgara tablosu

Tablolardaki veriler referans değerlerdir ve önceden ısıtılmış ızgarada pişirme işlemi için geçerlidir. Bu değerler ızgaralık malzemenin türüne ve miktarına göre farklılık gösterebilir.

Izgara malzemesini ancak ön ısıtma süresi tamamlandıktan sonra yerleştiriniz.

Izgara malzemesini en az bir defa çeviriniz.

Izgaralık malzeme	Kademe 9'da ön ısıtma süresi, dakika	Lav taşları üzerinde ızgara kademesi	Su haznesi üzerinde ızgara kademesi	Dakika cinsinden ızgara süresi	Bilgi
Sığır biftek, orta, 2-3 cm	12	8 - 9	8 - 9	8 - 10	
T-Bone biftek, az pişmiş, 3 cm	10	7 - 8	8 - 9	10 - 15	
Domuz bifteği, kemiksiz	10	8 - 9	8 - 9	12 - 16	
Domuz pirzola, 2 cm	8	7 - 8	8 - 9	15 - 20	Kemik boyunca çiziniz
Kuzu pirzola, az pişmiş, 2 cm	10	7 - 8	8 - 9	8 - 12	
Tavuk göğsü, 2 cm	10	7 - 8	8 - 9	15 - 20	
Tavuk kanadı, her biri 100 g	10	7 - 8	8 - 9	15 - 20	
Hindi şnitzel, doğal, 2 cm	10	7 - 8	8 - 9	12 - 15	
Levrek fileto, 3 cm	8	7 - 8	8 - 9	20 - 25	Tel ızgarayı yağlayınız

Izgaralık malzeme	Kademe 9'da ön ısıtma süresi, dakika	Lav taşları üzerinde ızgara kademesi	Su haznesi üzerinde ızgara kademesi	Dakika cinsinden ızgara süresi	Bilgi
Ton balığı bifteği, 2 cm	8	7 - 8	8 - 9	10 - 15	Tel ızgarayı yağlayınız
Alabalık, bütün, 200 g	10	7 - 8	8 - 9	12 - 15	Derisini iyice yağlayınız, çevirmeden önce yeniden yağlayınız
Büyük karides, her biri 30 g	10	7 - 8	8 - 9	12 - 15	
Hamburger / köfte, 1 cm	10	7 - 8	8 - 9	12 - 17	
Şiş kebab, her biri 100 g	8	7 - 8	8 - 9	17 - 25	Sıkça çeviriniz
Izgara sosis, her biri 100 g	10	7 - 8	8 - 9	10 - 20	
Sebze	8	7 - 8	8 - 9	8 - 12	Örneğin 1 cm kalınlığında kabak, patlıcan, dörde bölünmüş biber

Öneriler ve pratik bilgiler

- Izgarayı her zaman önceden ısıtınız. Böylece yoğun ısı ışınları nedeniyle kısa sürede mühürleme yapılır ve et suyunu kaybetmez.
- Piştirilecek yiyeceği ızgara öncesinde ısıya dayanıklı bir yağ ile (örneğin yer fıstığı yağı) marine ediniz veya yiyeceğe böyle bir yağ sürünüz. Böylece daha lezzetli olacaktır. Çok fazla yağ / marine sıvısı kullanmamaya dikkat ediniz, aksi takdirde alev ve ciddi miktarda duman oluşabilir.
- Eti ızgarada pişirmeden önce tuzlamayınız. Aksi takdirde çözülebilir besleyici maddeler ve etin suyu kaybedilir.
- Izgara malzemesini doğrudan tel ızgaraya koyunuz. Alüminyum folyo veya ızgara kabı kullanmayınız.
- Izgara malzemesini ancak ızgara telinden kolayca ayrıldığı zaman çeviriniz. Et ızgara teline yapışırsa elyaflar zarar görür ve et suyu dökülür.
- Izgara işlemi sırasında eti delmeyiniz çünkü etin suyu dışarı akabilir.
- Domuz pastırması gibi tuzlanmış etler ızgaraya uygun değildir. Sağlığa zarar verecek bağlar oluşabilir.
- Kemikli etlerin ve yağ katmanlarının ızgara sırasında bozulmaması için birkaç yerden çizilmesi gerekir.
- Yağ katmanlarını ızgara işleminden önce değil sonra çıkarınız, böylece et suyunu ve aromasını kaybetmez.
- Kanatlı hayvan ızgaraları, ızgara süresinin sonuna doğru üzerine tereyağı, tuzlu su veya portakal suyu sürülürse daha iyi kızarır ve daha güzel görünür.
- Meyveler isteğe bağlı olarak ızgarada pişirildikten sonra balla, akçaağaç şurubu veya limon suyuyla tatlandırılabilir.
- Uzun pişirme süresine sahip sebzeleri (örneğin mısır koçanlarını) ızgara öncesinde biraz pişirebilirsiniz.
- Balık filetolarını önce derinin tarafından ızgara yapınız. Deriye yağ sürünüz, böylece balık ızgara tellerine yapışmaz.
- Izgara yapılan yiyecekleri sıcak servis ediniz. Sıcak tutmayınız, yoksa yumuşar.
- Aşağı damlayan yağ ısıtıcı parça üzerinde alev alabilir ve kısa süre alev ve dumana neden olabilir. Bunu azaltmak için yağlı yiyecekler içi su dolu bir tepsi üzerinde ızgara yapılmalıdır.

Temizleme

Özenli bakım ve temizlik yapılması durumunda cihazınız uzun süre çalışmaya devam eder. Cihazınızın bakımını ve temizliğini nasıl yapacağınızı burada anlatılmıştır.

Uygun temizleme ve bakım araçlarını Müşteri Hizmetleri'nden veya e-Mağazamızdan temin edebilirsiniz.

Uyarı – Yanma tehlikesi!

Çalışma esnasında cihaz ısınır. Temizleme işleminden önce cihazı soğumaya bırakınız.

Uyarı – Elektrik çarpması tehlikesi!

İçeri sızan su elektrik çarpmasına neden olabilir. Yüksek basınçlı veya buharlı temizleyici kullanılmamalıdır.

Uyarı – Yanma tehlikesi!

Çalıştırma sırasında temas edilen yerler sıcak olur. Kesinlikle sıcak yerlere dokunmayınız. Çocukları uzak tutunuz.

Bu temizleme maddelerini kullanmayın

- Ovucu veya keskin deterjanlar
- Asit içeren deterjanlar (örneğin sirke, limon asidi vs.)
- Klorlu veya aşırı alkol içeren deterjanlar
- Fırın spreyi
- Sert, kazıcıyı bulaşık süngerleri, fırçalar veya ovucu bezler
- Yeni süngerli bezleri kullanmadan önce iyice yıkayın

Cihazın temizlenmesi

Cihazın soğumasını bekleyiniz ve her kullanımdan önce temizleyiniz. Böylece artıkların alev almasını engelleyebilirsiniz. Birkaç defa yanan artıkları temizlemek çok zor olacaktır.

1. Cihazın soğumasını bekleyiniz.
2. Tel ızgarayı çıkarınız.
3. Isıtıcı parçayı yukarı döndürünüz.
4. Lav taşı haznesini lav taşlarıyla birlikte çıkarınız.
5. Yanmış artıkları deterjanlı su ile yumuşatınız.

Bilgi: Yanan artıkları kazımayınız.

Cihaz parçası/yü- zey	Tavsiye edilen temizleme
Izgara bölmesi	Büyük artık parçaları bir bulaşık fırçasıyla temizleyiniz. Izgara telini bulaşık teknesinde suda bekletiniz. Bir bulaşık fırçası ve deterjan ile temizleyiniz ve iyice kurulayınız. Zorlu kirlere ızgara temizleme jelimizi (sipariş numarası 00311761) sürünüz ve etkili olması için en az 2 saat bekleyiniz, eğer kirlere çok sertse bütün bir gece beklemeniz önerilir. Ardından iyice yıkayınız ve kurulayınız. Temizleyicinin ambalajı üzerindeki uyarılara dikkat ediniz. Bilgi: Bulaşık makinesinde yıkamayınız!
Lav taşı haznesi ve ızgara kabı	Lav taşlarını çıkarınız, varsa suyu boşaltınız. Su ve deterjan içeren bir bulaşık teknesinde bulaşık fırçası ile temizleyiniz; yumuşak bir bez ile kurulayınız. Zorlu kirlere önce yumuşatınız veya ızgara temizleme jelimizi (sipariş numarası 00311761) kullanarak temizleyiniz.
Lav taşları	Çok nemli lav taşlarını fırında 200 °C sıcaklıkta kurutunuz. Böylece olası bir küf oluşumu engellenebilir. Karardıklarında lav taşlarını değiştiriniz. Çünkü bu lav taşları yağı tamamen emmiştir ve çalışma sırasında çok duman çıkarabilir veya alev alabilir. Uygun lav taşlarını yetkili satıcınızdan temin edebilirsiniz (sipariş numarası 00291050). Doldurma sırasında ızgara yüzeyinin doğrudan lav taşlarına değmediğinden emin olunuz.
Kumanda bölümü ve cam seramik kapak	Yumuşak ve nemli bir bezle ve biraz bulaşık deterjanı ile temizleyiniz, bezin çok ıslak olmamasına dikkat ediniz. Yumuşak bir bez ile kurulayınız.

Yetkili servisin çağırılması


Cihazınızın onarılması gerekiyorsa, müşteri hizmetleri daima hizmetinizdedir. Gereksiz yere teknisyen ziyaretini önlemek için, daima size uygun bir çözüm buluyoruz.

E numarası ve FD numarası

Bizi ararken size en iyi şekilde yardımcı olabilmemiz için lütfen ürün numarasını (E-No.) ve üretim numarasını (FD-No.) belirtiniz. Üzerinde numaralar olan tanıtım plakasını cihazın alt tarafında bulabilirsiniz.

E-Nr.:			FD:			Z-Nr.:		
Type:								

Gerektiğinde kolayca bulabilmeniz için fırınına ait verileri ve müşteri hizmetleri telefon numarasını buraya yazabilirsiniz.

E-No.	FD-No.
Müşteri hizmetleri 	

Yanlış kullanma durumunda müşteri hizmetleri teknikeri ziyaretinin garanti süresi dahilinde de ücretsiz olmadığına dikkat ediniz.

Kullanım ömrü :10 yıldır (Ürünün fonksiyonunu yerine getirebilmesi için gerekli yedek parça bulundurma süresi)

Arızalarda onarım siparişi ve danışma

TR 444 6688

Çağrı merkezini sabit hatlardan aramanın bedeli şehir içi ücretlendirme, Cep telefonlarından ise kullanılan tarifeye göre değişkenlik göstermektedir.

Üreticinin yetkisine güveniniz. Böylelikle gerekli onarım çalışmalarının, cihazınızın orijinal yedek parçalarına sahip, eğitilmiş servis teknisyenleri tarafından yapıldığından emin olabilirsiniz.

Garanti Şartları

- Malın ayıplı olduğunun anlaşılması durumunda tüketici, 6502 sayılı Tüketicinin Korunması Hakkında Kanununun 11 inci maddesinde yer alan;
 - **Sözleşmeden dönme**
 - **Satış bedelinden indirim isteme,**
 - **Ücretsiz onarılmasını isteme,**
 - **Satılanın ayıpsız bir misli ile değiştirilmesini isteme,**
 haklarından birini kullanabilir.
- Tüketicinin bu haklarından ücretsiz onarım hakkını** seçmesi durumunda satıcı; işçilik masrafı, değiştirilen parça bedeli ya da başka herhangi bir ad altında hiçbir ücret talep etmeksizin malın onarımını yapmak veya yaptırmakla yükümlüdür. Tüketici ücretsiz onarım hakkını üretici veya ithalatçıya karşı da kullanılabilir. Satıcı, üretici ve ithalatçı tüketicinin bu hakkını kullanmasından müteselsilen sorumludur.
- Tüketicinin, **ücretsiz onarım hakkını** kullanması halinde malın;
 - Garanti süresi içinde tekrar arızalanması,
 - Tamiri için gereken azami sürenin aşılması,
 - Tamirinin mümkün olmadığı, yetkili servis istasyonu, satıcı, üretici veya ithalatçı tarafından bir raporla belirlenmesi durumlarında;**tüketici malın bedel iadesini, ayıp oranında bedel indirimini veya imkan varsa malın ayıpsız misli ile değiştirilmesini** satıcıdan talep edilir. Satıcı, **tüketicinin talebini reddedemez.** Bu talebin yerine getirilmemesi durumunda satıcı, üretici ve ithalatçı müteselsilen sorumludur.
- Malın kullanım kılavuzunda yer alan hususlara aykırı kullanılmasından kaynaklanan arızalar garanti kapsamı dışındadır.
- Tüketici, garantiden doğan haklarının kullanılması ile ilgili olarak çıkabilecek uyuşmazlıklarda yerleşim yerinin bulunduğu veya tüketici işleminin yapıldığı yerdeki **Tüketici Hakem Heyetine veya Tüketici Mahkemesine** başvurabilir.

BSH Hausgeräte GmbH
Carl-Wery-Str. 34
81739 München, GERMANY

siemens-home.com



9001077882
950526