

SIEMENS



Cappa aspirante

LB57574., LB78574., LB88574

siemens-home.com/welcome

[it] Istruzioni per l'uso

Register
your
product
online

Importanti avvertenze di sicurezza..... 3
Tutela dell'ambiente 5
 Risparmio energetico 5
 Smaltimento ecocompatibile 5
Tipi di esercizio 6
 Modalità aspirazione 6
 Esercizio di ricircolo 6
Usare l'apparecchio 6
 Illuminazione 6
Pulizia e manutenzione..... 7

Avarie - cosa fare? 9
Servizio di assistenza tecnica..... 9
Accessorio funzionamento a ricircolo d'aria 10

Per ulteriori informazioni su prodotti, accessori, pezzi di ricambio e servizi è possibile consultare il sito Internet www.siemens-home.com e l'eShop www.siemens-eshop.com

⚠ Importanti avvertenze di sicurezza

Leggere attentamente le presenti istruzioni per l'uso. Solo così è possibile utilizzare l'apparecchio in modo sicuro e corretto. Custodire con la massima cura le presenti istruzioni per l'uso e il montaggio in caso di un utilizzo futuro o cessione a terzi.

La sicurezza di utilizzo è garantita solo in caso di installazione secondo le regole di buona tecnica riportate nelle istruzioni di montaggio. L'installatore è responsabile del corretto funzionamento nel luogo di installazione.

Questo apparecchio è pensato esclusivamente per l'utilizzo in abitazioni private e in ambito domestico. L'apparecchio non è destinato a essere utilizzato in ambienti esterni. Prestare attenzione all'apparecchio durante il suo funzionamento. Il produttore declina qualsiasi responsabilità per danni dovuti all'utilizzo non conforme o errato.

Questo apparecchio è progettato solo per l'utilizzo fino ad un'altezza di massimo 2000 metri sul livello del mare.

Questo apparecchio può essere utilizzato da bambini di età pari o superiore a 8 anni e da persone con ridotte facoltà fisiche, sensoriali o mentali nonché da persone prive di sufficiente esperienza o conoscenza dello stesso se sorvegliate da una persona responsabile della loro sicurezza o se istruite in merito all'utilizzo sicuro dell'apparecchio e consapevoli degli eventuali rischi derivanti da un utilizzo improprio.

I bambini non devono utilizzare l'apparecchio come un giocattolo. I bambini non devono né pulire né utilizzare l'apparecchio da soli a meno che non

abbiano un'età superiore agli 8 anni e che siano assistiti da parte di un adulto.

Tenere lontano dall'apparecchio e dal cavo di alimentazione i bambini di età inferiore agli 8 anni.

Controllare l'apparecchio dopo averlo disimballato. Qualora si fossero verificati danni da trasporto, non collegare l'apparecchio.

L'allacciamento senza spina dell'apparecchio può essere effettuato solo da un tecnico autorizzato. In caso di danni causati da un allacciamento non corretto, decade il diritto di garanzia.

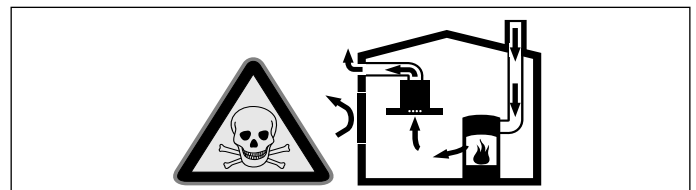
Pericolo di soffocamento!

Il materiale d'imballaggio è pericoloso per i bambini. Non lasciare mai che i bambini giochino con il materiale di imballaggio.

Pericolo di morte!

I gas di combustione riaspirati possono causare avvelenamento.

È necessario assicurare sempre un'alimentazione di aria sufficiente quando l'apparecchio in modalità aspirazione viene utilizzato contemporaneamente a un focolare dipendente dall'aria ambiente.

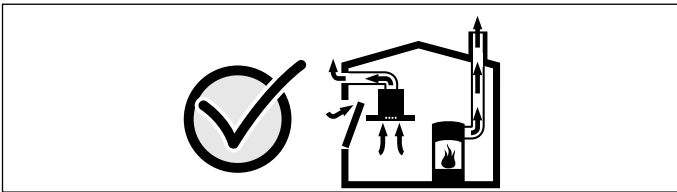


I focolari che dipendono dall'aria ambiente (peres. a gas, olio, legna o carbone, scaldabagno, caldaie elettriche) ricavano l'aria per la combustione dalla stanza ed eliminano i gas di scarico all'esterno attraverso un impianto (peres. camino).

In concomitanza della cappa accesa, dalla cucina e dalle stanze adiacenti viene sottratta dell'aria: senza un'alimentazione sufficiente di aria si crea depressione. I gas velenosi dal camino o dalla cappa di aspirazione vengono riaspirati nelle stanze.

- Assicurare sempre un'alimentazione di aria sufficiente.
- Un'apertura nel muro per alimentazione/scarico aria non garantisce il rispetto del valore limite.

Un esercizio sicuro è possibile solo se la depressione nella stanza in cui è installato il focolare non supera i 4 Pa (0,04 mbar). Questo è garantito se l'aria necessaria alla combustione può affluire nella stanza attraverso aperture non fisse, per es. porte, finestre in combinazione con un canale di adduzione/scarico aria o altre misure tecniche.



Consultate in ogni caso lo spazzacamino responsabile che è in grado di giudicare la ventilazione complessiva in casa e proporre misure adeguate.

Se la cappa è usata solo nella modalità a ricircolo d'aria, il suo esercizio è possibile senza limitazioni.

Pericolo di incendio!

- I depositi di grasso presenti nel filtro per grassi possono incendiarsi.

Pulire il filtro per grassi almeno ogni 2 mesi.

Non mettere mai in funzione l'apparecchio senza filtro per grassi.

- I depositi di grasso presenti nel filtro per grassi possono incendiarsi. Non lavorare mai nelle vicinanze dell'apparecchio con fiamme libere (ad es. fiammeggiare). L'installazione dell'apparecchio nelle vicinanze di un focolare per combustibili solidi (ad es. legno o carbone), è consentita solo se questo è dotato di copertura chiusa e non estraibile. Non deve esserci produzione di scintille.

- L'olio o il burro caldi si incendiano rapidamente. Non lasciare mai incustoditi sul fuoco l'olio o il burro caldi. Non utilizzare mai acqua per spegnere il fuoco. Disattivare la zona di cottura. Soffocare le fiamme con un coperchio, una coperta ignifuga o qualcosa di simile.
- Le zone di cottura a gas sviluppano molto calore se vengano fatte funzionare senza appoggiarci sopra una stoviglia. Un dispositivo di ventilazione montato sopra può subire danni o addirittura incendiarsi. Utilizzare le zone di cottura a gas solo dopo averci appoggiato sopra una stoviglia.
- Quando sono in funzione contemporaneamente più zone di cottura a gas si sviluppa molto calore. Un dispositivo di ventilazione montato sopra può subire danni o addirittura incendiarsi. Non utilizzare mai due zone di cottura a gas contemporaneamente con la fiamma al massimo per oltre 15 minuti. Un bruciatore grande con oltre 5kW (wok) corrisponde alla potenza di due bruciatori a gas.

Pericolo di scottature!

Durante il funzionamento le parti scoperte diventano molto calde. Non toccare mai le parti ad alta temperatura. Tenere lontano i bambini.

Pericolo di lesioni!

- Alcuni componenti all'interno dell'apparecchio possono essere affilati. Indossare guanti protettivi.
- Gli oggetti collocati sull'apparecchio possono cadere. Non collocare alcun oggetto sull'apparecchio.

Pericolo di scariche elettriche!

- Un apparecchio difettoso può causare delle scosse elettriche. Non mettere mai in funzione un apparecchio difettoso. Togliere la spina o disattivare il fusibile nella scatola dei fusibili. Rivolgersi al servizio di assistenza clienti.
- Gli interventi di riparazione effettuati in modo non conforme rappresentano una fonte di pericolo. Le riparazioni e le sostituzioni di cavi danneggiati devono essere effettuate esclusivamente da personale tecnico adeguatamente istruito dal servizio di assistenza tecnica. Se l'apparecchio è difettoso, staccare la spina o il fusibile nella scatola dei fusibili. Rivolgersi al servizio di assistenza clienti.
- L'infiltrazione di liquido può provocare una scarica elettrica. Non utilizzare detergenti ad alta pressione o dispositivi a getto di vapore.

Cause dei danni

Attenzione!

Pericolo di danni da corrosione. Accendere sempre l'apparecchio durante la cottura per evitare la formazione di condensa. La condensa può causare danni da corrosione.

Sostituire sempre immediatamente le lampadine difettose per evitare il sovraccarico di quelle rimanenti.

Pericolo di danni da umidità che penetra nell'elettronica. Non pulire mai gli elementi di comando con un panno bagnato.

Danni alla superficie causati da un'errata pulizia. Pulire le superfici in acciaio inox sempre nel verso della spazzolatura. Non usare un detergente per acciaio inox sugli elementi di comando.

Danni alla superficie causati da detergenti aggressivi o abrasivi. Non usare mai detergenti aggressivi e abrasivi.

Pericolo di danni dovuti al ritorno della condensa. Installare il canale di espulsione in posizione leggermente spiovente rispetto all'apparecchio (1° di dislivello).

Tutela dell'ambiente

Il suo nuovo apparecchio è particolarmente efficiente in termini di energia. Questa parte contiene consigli per ottimizzare il risparmio energetico e su come smaltire l'apparecchio in modo corretto.

Risparmio energetico

- Durante la cottura accertarsi che ci sia un'aerazione sufficiente, affinché la cappa di aspirazione possa lavorare con efficienza emettendo un livello di rumore contenuto.
- Adattare i livelli di ventilazione all'intensità dei vapori di cottura. Impostare il livello intensivo soltanto se necessario. Un livello di ventilazione basso significa un consumo di energia ridotto.
- In caso di vapori di cottura intensi selezionare tempestivamente un livello di ventilazione più elevato. I vapori di cottura già diffusi nella cucina rendono necessario un utilizzo prolungato della cappa di aspirazione.
- Spegnerne la cappa di aspirazione quando non è più necessaria.
- Spegnerne l'illuminazione quando non è più necessaria.
- Pulire e sostituire i filtri rispettando gli intervalli di tempo indicati al fine di incrementare l'efficacia del sistema di aspirazione ed evitare il rischio di incendio.

Smaltimento ecocompatibile

Si prega di smaltire le confezioni nel rispetto dell'ambiente.



Questo apparecchio dispone di contrassegno ai sensi della direttiva europea 2012/19/UE in materia di apparecchi elettrici ed elettronici (waste electrical and electronic equipment - WEEE).

Questa direttiva definisce le norme per la raccolta e il riciclaggio degli apparecchi dismessi valide su tutto il territorio dell'Unione Europea.

Tipi di esercizio

Questo apparecchio può essere impiegato per aspirazione o ricircolo.

Modalità aspirazione



L'aria aspirata viene purificata attraverso il filtro per grassi e convogliata all'esterno tramite un sistema di tubi.

Avvertenza: L'aria esausta non deve essere immessa né in un camino per il fumo o per i gas di scarico funzionante, né in un pozzo di aerazione dei locali di installazione di focolari.

- Se l'aria esausta viene immessa in un camino per fumo o gas di scarico non in funzione, è necessario ottenere l'autorizzazione di un tecnico specializzato.
- Se l'aria esausta viene condotta attraverso la parete esterna, è necessario utilizzare una cassetta a muro telescopica.

Esercizio di ricircolo



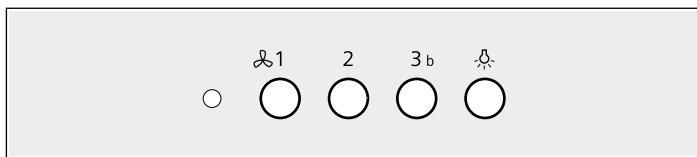
L'aria aspirata viene purificata attraverso il filtro antigrasso e un filtro ai carboni attivi e quindi reimpressa nella cucina.

Avvertenza: Per catturare gli odori nell'esercizio di ricircolo, è necessario installare un filtro ai carboni attivi. Le diverse possibilità di attivazione dell'apparecchio con esercizio di ricircolo sono indicate nell'opuscolo o devono essere richieste al proprio rivenditore specializzato. Gli accessori necessari sono disponibili presso i rivenditori specializzati, tramite il servizio clienti o il punto vendita on-line. I numeri degli accessori sono riportati nella parte finale delle istruzioni per l'uso.

Usare l'apparecchio

Avvertenza: Accendere la cappa di aspirazione prima di iniziare la cottura e spegnerla solo pochi minuti dopo il termine della cottura. In questo modo il vapore di cottura viene aspirato in modo efficace.

Pannello di comando



Spiegazione

| | |
|----|-------------------------------------|
| | Ventola off/livello ventola 1 |
| 2 | Livello ventola 2 |
| 3b | Livello ventola 3/Livello intensivo |
| | Luce on/off |

Impostazione della ventola

Attivazione

Premere il tasto , 2 o 3b.

Avvertenza: Il livello della ventola attivato viene segnalato dai LED:

- Livello 1: LED verde si illumina.
- Livello 2: LED arancione si illumina.
- Livello 3: LED rosso si illumina.

Disattivazione

Premere il tasto .

Avvertenza: In caso sia attivo il livello della ventola 2 o 3, premere due volte il tasto .

Livello intensivo

In caso di produzione di odori e vapori particolarmente forti è possibile utilizzare il livello intensivo.

Tenere premuto il tasto 3b.

Il livello intensivo è attivato. Il LED rosso lampeggia.

Avvertenze

- Il tempo di esecuzione del livello intensivo è di 6 minuti.
- Trascorsi questi 6 minuti, l'apparecchio ritorna al livello ventola selezionato precedentemente.
- Il livello intensivo può essere attivato ad apparecchio spento, trascorsi i 6 minuti l'apparecchio si spegne nuovamente.

Illuminazione

Premere il tasto .

Avvertenza: L'illuminazione può essere attivata o disattivata in modo indipendente dal sistema di aspirazione.

Pulizia e manutenzione

⚠ Pericolo di ustioni!

Durante il funzionamento l'apparecchio diventa molto caldo, in particolare nella zona delle lampadine. Lasciarlo raffreddare prima di procedere alla pulizia.

⚠ Pericolo di scossa elettrica!

L'infiltrazione di umidità può provocare una scarica elettrica. Pulire l'apparecchio soltanto con un panno umido. Prima della pulizia staccare la spina o disattivare il fusibile nella scatola dei fusibili.

⚠ Pericolo di scariche elettriche!

L'infiltrazione di liquido può provocare una scarica elettrica. Non utilizzare detersivi ad alta pressione o dispositivi a getto di vapore.

⚠ Pericolo di lesioni!

Alcuni componenti all'interno dell'apparecchio possono essere affilati. Indossare guanti protettivi.

Detergente

Per non danneggiare le diverse superfici con l'utilizzo di detersivi non appropriati, prestare attenzione alle indicazioni della tabella. Non utilizzare

- detersivi aggressivi o abrasivi,
- detersivi a elevato contenuto di alcol,
- spugnette dure o abrasive,
- detersivi ad alta pressione o dispositivi a getto di vapore.

Lavare bene le spugne nuove prima di utilizzarle.

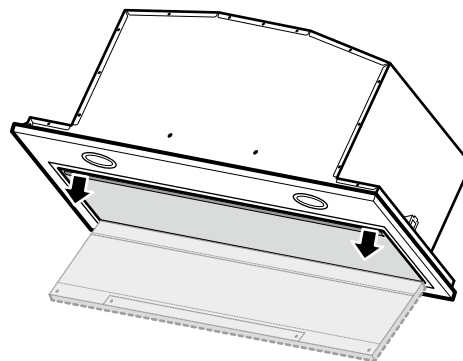
Osservare tutte le istruzioni e le avvertenze riportate sui prodotti detersivi.

| Settore | Detergente |
|----------------------|---|
| Acciaio inox | Soluzione di lavaggio calda: pulire con una spugna e asciugare con un panno morbido. Pulire le superfici in acciaio inox sempre nel verso della spazzolatura. Speciali detersivi per superfici in acciaio inox possono essere richiesti presso il servizio di assistenza tecnica o presso il proprio rivenditore specializzato. Stendere uno strato sottile di detergente con un panno morbido. |
| Superfici laccate | Soluzione di lavaggio calda: pulire con una spugna umida e asciugare con un panno morbido. Non utilizzare detersivi per acciaio inox. |
| Alluminio e plastica | Detergente per vetro: pulire con un panno morbido. |
| Vetro | Detergente per vetro: pulire con un panno morbido. Non utilizzare raschietti per vetro. |
| Elementi di comando | Soluzione di lavaggio calda: pulire con una spugna umida e asciugare con un panno morbido. Pericolo di danni causati dall'umidità che penetra nell'elettronica. Non pulire mai gli elementi di comando con un panno bagnato. Non utilizzare detersivi per acciaio inox. |

Rimuovere il filtro metallico per grassi

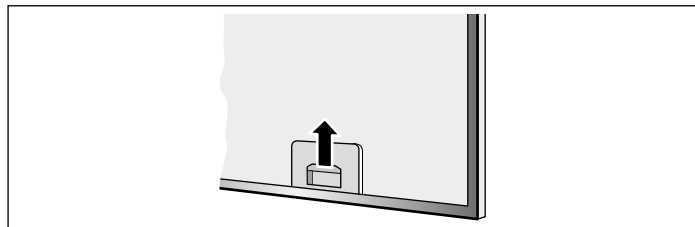
1. Aprire la copertura filtro.

Avvertenza: Afferrare gli angoli anteriori della copertura filtro e tirare verso il basso con un movimento secco.



2. Sbloccare la chiusura e abbassare il filtro grassi metallico.

Avvertenza: Non piegare il filtro grassi metallico per evitare di danneggiarlo.



3. Rimuovere il filtro grassi metallico dal suo supporto.

Avvertenza: Il grasso può raccogliersi nella parte inferiore del filtro grassi metallico. Non inclinare il filtro grassi metallico, per evitare la caduta di gocce di grasso.

4. Pulire l'apparecchio dall'interno.

5. Pulire il filtro grassi metallico e lasciarlo asciugare prima di rimontarlo.

Pulire il filtro metallico antigrasso

Le presenti istruzioni per l'uso sono valide per diverse varianti dell'apparecchio. È possibile che alcune caratteristiche dell'impianto descritte non siano presenti nel proprio apparecchio.

⚠ Pericolo di incendio!

I depositi di grasso presenti nel filtro per grassi possono incendiarsi.

Pulire il filtro per grassi almeno ogni 2 mesi.

Non mettere mai in funzione l'apparecchio senza filtro per grassi.

Avvertenze

- Non utilizzare detersivi aggressivi, acidi o contenenti alcali.
- Nella pulizia del filtro metallico antigrasso, pulire anche il supporto del filtro metallico antigrasso dell'apparecchio con un panno umido.
- Il filtro metallico antigrasso può essere pulito con lavaggio in lavastoviglie o a mano.

A mano:

Avvertenza: In caso di sporco ostinato è possibile utilizzare uno sgrassatore speciale. Questo prodotto può essere ordinato tramite il punto vendita on-line.

- Mettere a mollo i filtri metallici antigrasso in liscivia calda.
- Per la pulizia utilizzare una spazzola e quindi sciacquare bene il filtro.
- Lasciare asciugare il filtro metallico antigrasso.

In lavastoviglie:

Avvertenza: In caso di lavaggio in lavastoviglie, possono verificarsi leggere alterazioni di colore. Ciò non influisce in alcun modo sul funzionamento del filtro metallico antigrasso.

- Non lavare i filtri metallici antigrasso molto sporchi insieme alle altre stoviglie.
- Riporre i filtri metallici antigrasso nella lavastoviglie senza fissarli. I filtri metallici antigrasso non devono essere stretti o serrati.

Installare il filtro metallico per grassi

1. Inserire il filtro metallico per grassi.
Con l'altra mano, afferrare il filtro metallico per grassi da sotto.
2. Sollevare il filtro metallico per grassi e innestare il bloccaggio.

Smontare il filtro a carbone attivo (solo con modalità ricircolo)

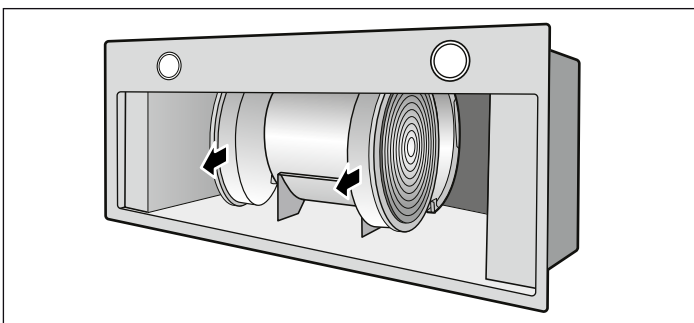
Per garantire l'adeguata separazione degli odori è necessaria una manutenzione regolare del filtro.

I filtri a carbone attivo devono essere sostituiti almeno ogni 4 mesi.

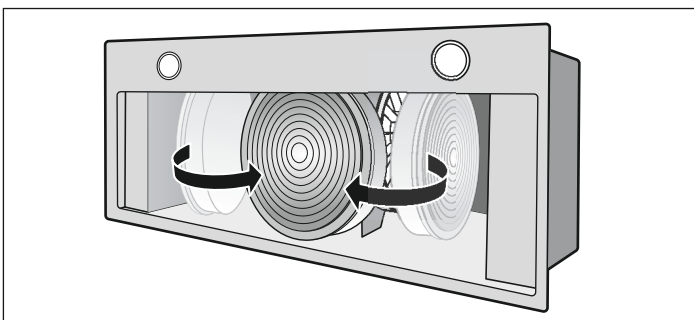
Avvertenze

- I filtri a carbone attivo non sono compresi nella fornitura. I filtri a carbone attivo sono disponibili presso i rivenditori specializzati, tramite il servizio clienti o il punto vendita on-line.
- I filtri a carbone attivo non possono essere puliti o riattivati.

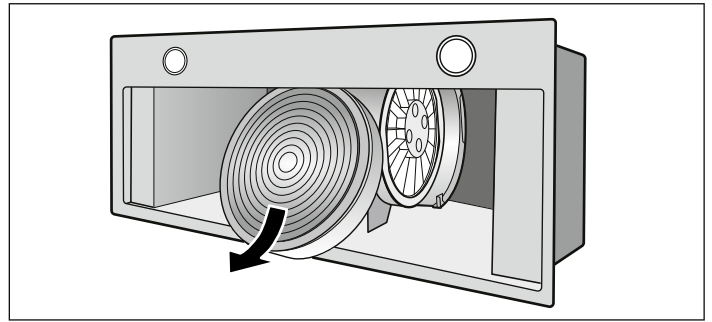
1. Rimuovere il filtro grassi metallico.
2. Rimuovere il filtro a carbone attivo dal supporto.



3. Spostare il filtro a carbone attivo a lato del motore.



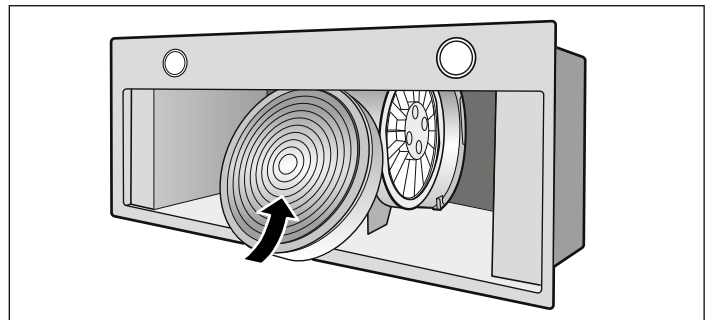
4. Spostare a lato il filtro a carbone attivo.



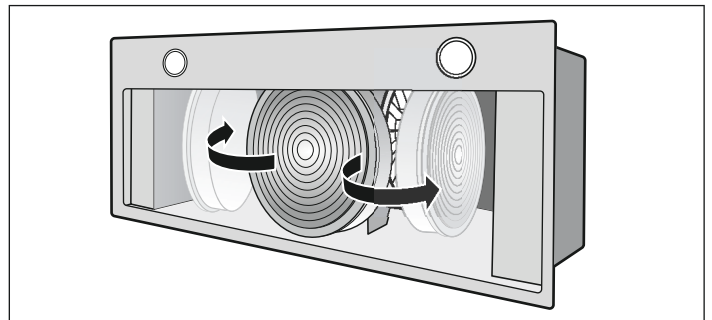
5. Pulire l'apparecchio.

Montare il filtro a carbone attivo (solo con modalità ricircolo)

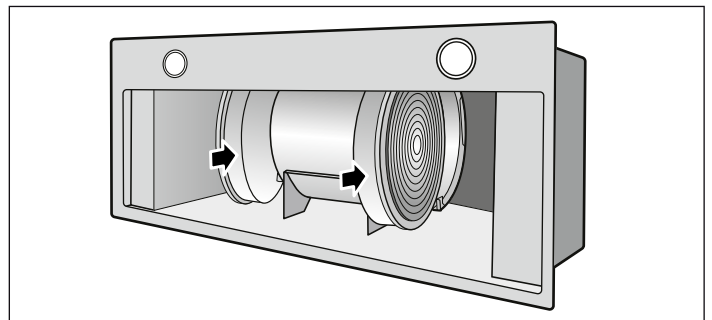
1. Spostare il filtro carbone attivo nella cappa di aspirazione vapore.



2. Spostare il filtro a carbone attivo a lato del motore.



3. Spostare con cautela il filtro carbone attivo nel supporto.



4. Montare il filtro grassi metallico.

Avarie - cosa fare?

Spesso voi stessi potete risolvere talune disfunzioni. Prima di chiamare il Servizio clienti, osservate le seguenti indicazioni.

Pericolo di scariche elettriche!

Gli interventi di riparazione effettuati in modo non conforme rappresentano una fonte di pericolo. Le riparazioni e le sostituzioni di cavi danneggiati devono essere effettuate esclusivamente da personale tecnico adeguatamente istruito dal servizio di assistenza tecnica. Se l'apparecchio è difettoso, staccare la spina o il fusibile nella scatola dei fusibili. Rivolgersi al servizio di assistenza clienti.

Tabella guasti

| Guasto | Possibile causa | Soluzione |
|------------------------------|---|--|
| L'apparecchio non funziona | La spina non è inserita | Collegare l'apparecchio alla corrente |
| | Interruzione dell'alimentazione elettrica | Controllare se gli altri elettrodomestici funzionano |
| | Il fusibile è difettoso | Verificare se il fusibile dell'apparecchio nell'apposita scatola è a posto |
| L'illuminazione non funziona | Le lampadine sono difettose | Rivolgersi al centro di assistenza tecnica autorizzato |

Spie LED

Le spie LED difettose devono essere sostituite esclusivamente dal produttore, dal servizio clienti o da un tecnico specializzato autorizzato (elettricista).

Servizio di assistenza tecnica

Il servizio di assistenza tecnica è a disposizione per eventuali riparazioni. Troveremo la soluzione giusta, evitando di coinvolgere un tecnico quando non è necessario.

Quando si contatta il servizio clienti indicare sempre il codice prodotto (E) e il codice di produzione (FD), in modo da poter ricevere subito un'assistenza mirata. La targhetta con i codici si trova nella parte interna dell'apparecchio (a tale scopo rimuovere il filtro metallico per grassi).

Per avere subito a disposizione le informazioni utili in caso di necessità, si consiglia di riportare subito qui i dati relativi all'apparecchio e il numero di telefono del servizio di assistenza tecnica.

| Codice prodotto (E) | Codice di produzione (FD) |
|---------------------|---------------------------|
|---------------------|---------------------------|

Servizio di assistenza tecnica

Prestare attenzione al fatto che, in caso di utilizzo improprio, l'intervento del tecnico del servizio di assistenza non è gratuito anche se effettuato durante il periodo di garanzia.

Trovate i dati di contatto di tutti i paesi nell'accluso elenco dei centri di assistenza clienti.

Ordine di riparazione e consulenza in caso di guasti

I 800-018346
Linea verde

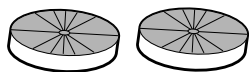
CH 0848 840 040

Fidatevi della competenza del Costruttore. In questo modo avrete la garanzia di una riparazione effettuata da tecnici qualificati del servizio assistenza e con pezzi di ricambio originali per il vostro apparecchio.

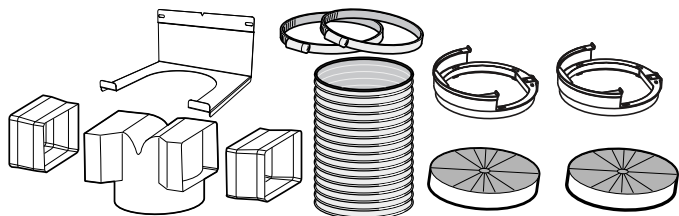
Accessorio funzionamento a ricircolo d'aria

(non compreso nella fornitura)

LZ55651



LZ55750



BSH Hausgeräte GmbH
Carl-Wery-Straße 34, 81739 München, GERMANY

siemens-home.com



9001074174 950101