

SIEMENS

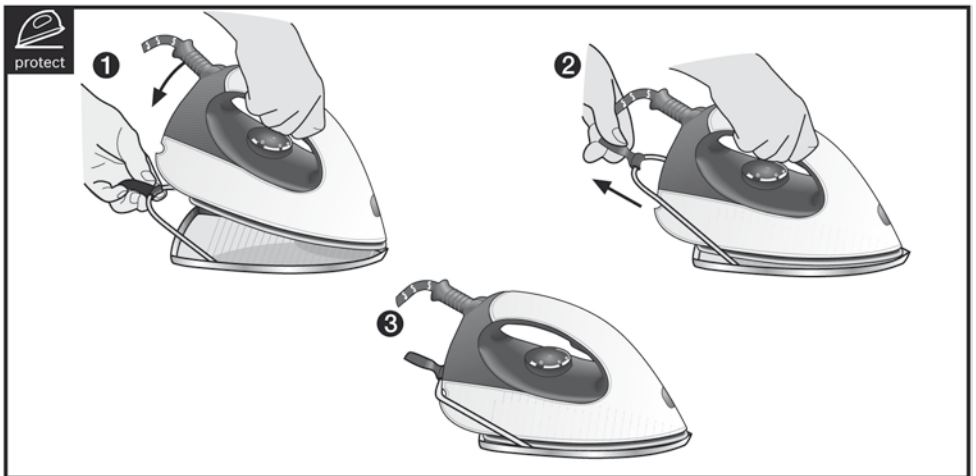
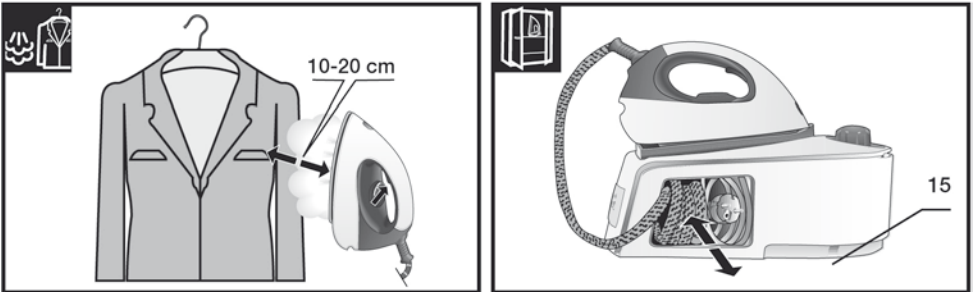
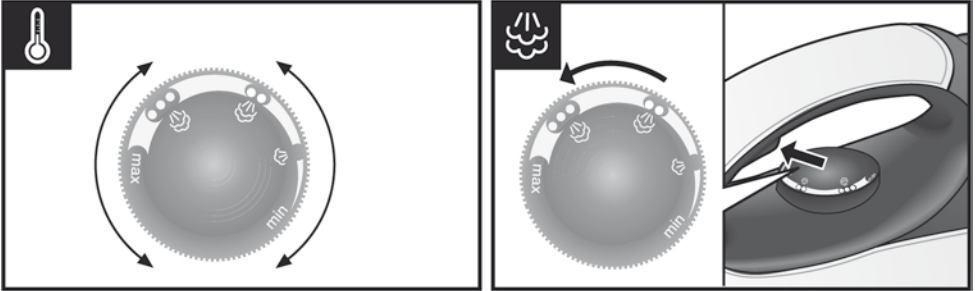


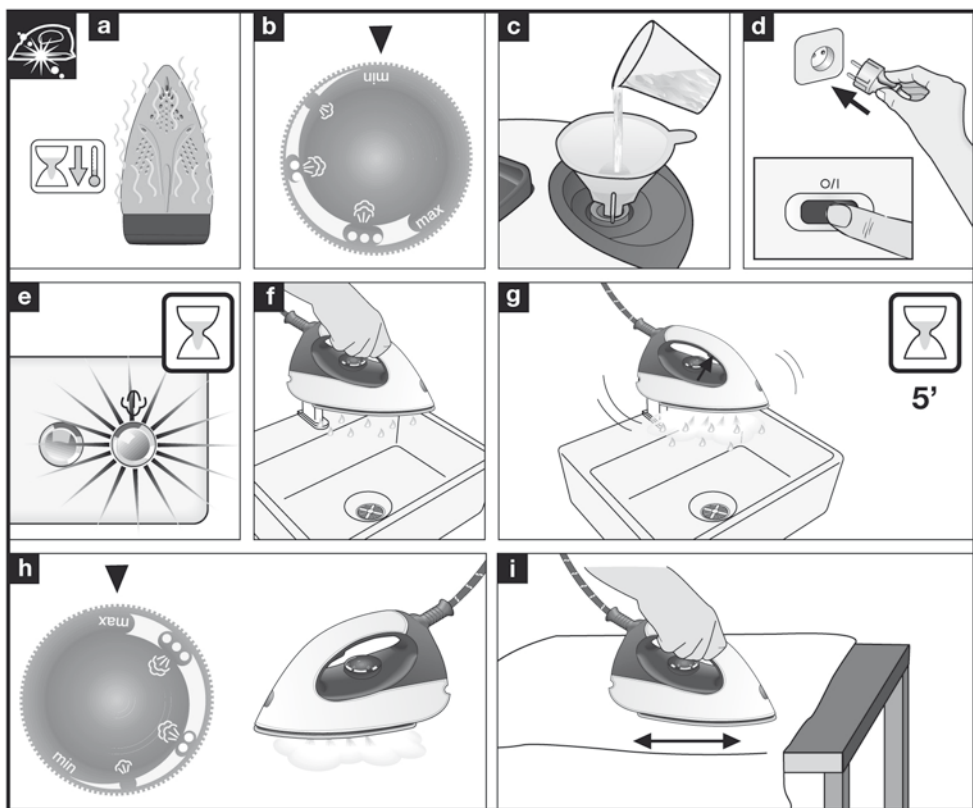
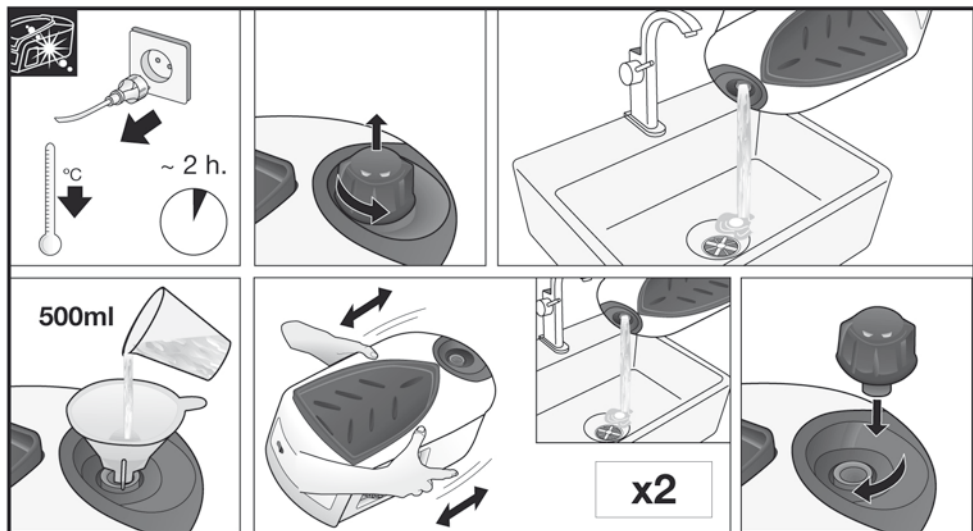
slider SL10

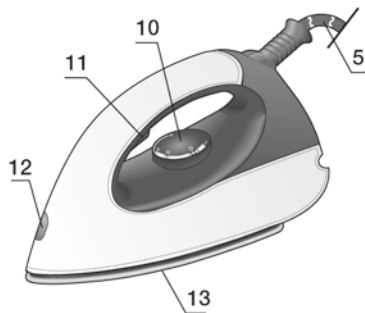
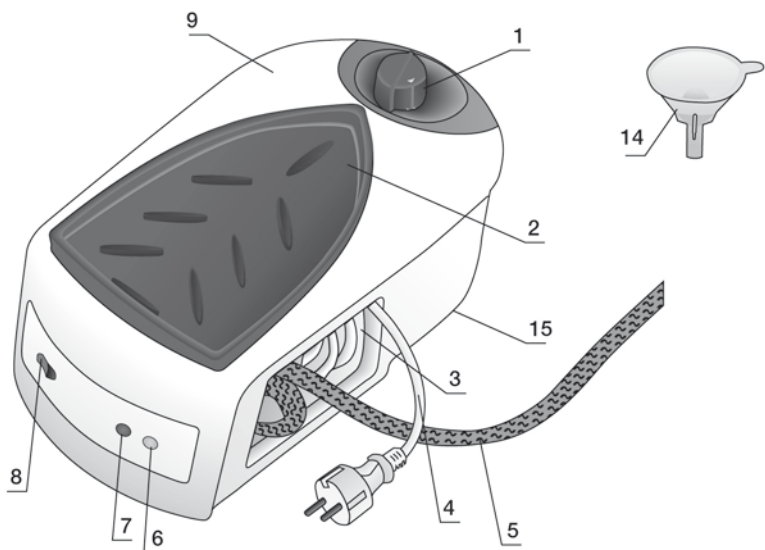
www.siemens-home.com

de Gebrauchsanleitung
fr Notice d'utilisation
it Istruzioni per l'uso
el Οδηγίες χρήσης
tr Kullanma talimatı

Register
your
product
online







Index	
DEUTSCH	6
FRANÇAISE	12
ITALIANO	18
ΕΛΛΗΝΙΚΑ	24
TÜRKÇE	30

Vielen Dank für den Kauf der Dampfbügelstation slider SL10, das neue Dampfbügelsystem von Siemens.


Lesen Sie sich die Bedienungsanleitung für das Gerät sorgfältig durch und bewahren Sie sie zum späteren Nachschlagen auf.

Sie können sich diese Betriebsanleitung auch von der Website von Siemens herunterladen.

Öffnen Sie die ausfaltbaren Seiten



Allgemeine Sicherheitshinweise

- Lassen Sie das Gerät nicht unbeaufsichtigt, solange es ans Netz angeschlossen ist.
- Stecken Sie das Gerät aus, bevor Sie es mit Wasser füllen oder restliches Wasser nach Gebrauch ausgießen.
- Während der Benutzung darf die Einfüllöffnung nicht geöffnet werden.
- Das Gerät muss auf einer stabilen Unterlage benutzt und abgestellt werden.
- Wenn Sie es in die Halterung setzen, achten Sie darauf, dass es auf einer stabilen Unterlage steht.
- Benutzen Sie das Gerät nicht, wenn es heruntergefallen ist, sichtbare Beschädigungen aufweist oder Wasser austritt. In diesen Fällen muss es von einem zugelassenen technischen Kundendienst überprüft werden, bevor Sie es erneut benutzen.
- Damit gefährliche Situationen vermieden werden, dürfen alle am Gerät eventuell anfallenden Reparaturarbeiten, z.B. Austausch eines fehlerhaften Netzkabels, nur durch qualifiziertes Personal eines autorisierten technischen Kundendienstes vorgenommen werden.
- Dieses Gerät darf von Kindern ab 8 Jahren benutzt werden. Außerdem dürfen es unter bestimmten Voraussetzungen Menschen mit verminderten körperlichen, sensorischen oder geistigen Fähigkeiten und mangelnder Erfahrung sowie fehlenden Kenntnissen in seinem Gebrauch anwenden: Sie müssen bei der Nutzung beaufsichtigt werden oder in dem sicheren Umgang mit dem Gerät unterwiesen worden sein und die damit verbundenen Gefahren verstehen. Kinder sollten nicht mit dem Gerät spielen. Reinigungs- und Instandhaltungstätigkeiten sollten Kinder nicht ohne Beaufsichtigung durchführen.
- Halten Sie das Bügeleisen und sein Kabel fern von Kindern unter 8 Jahren, wenn es an eine Stromquelle angeschlossen ist oder noch abkühlt.
-  **VORSICHT! Heiße Oberfläche!**
Die Oberfläche wird während der Benutzung heiß.

- Dieses Gerät ist ausschließlich für den häuslichen Gebrauch vorgesehen, eine gewerbliche Anwendung ist somit ausgeschlossen. Benutzen Sie dieses Gerät nur zu den vorgesehenen Zwecken, d.h. als Bügeleisen. Die Verwendung zu anderen Zwecken ist unsachgemäß und gefährlich. Der Hersteller haftet nicht für Schäden, die auf eine unsachgemäße und falsche Benutzung zurückzuführen sind.
- Bevor Sie das Gerät ans Netz anschließen, vergewissern Sie sich bitte, dass die Netzspannung mit den Angaben auf dem Typenschild übereinstimmt.
- Dieses Gerät muss an einen geerdeten Anschluss angeschlossen werden. Wenn Sie ein Verlängerungskabel benutzen, achten Sie bitte darauf, dass dieses über eine bipolare 16A-Steckverbindung mit Erdungsanschluss verfügt.
- Wenn die Sicherung durchbrennt, wird das Gerät unbenutzbar. Um es wieder normal benutzen zu können, bringen Sie es bitte zur Reparatur zu einem zugelassenen technischen Kundendienst.
- Halten Sie das Gerät zum Auffüllen des Tanks nicht unter den Wasserhahn.
- Das Gerät nach jedem Gebrauch oder bei einem vermuteten Fehler von der Stromversorgung trennen.
- Ziehen Sie den Stecker nicht am Kabel aus der Steckdose.
- Tauchen Sie das Bügeleisen oder den Dampfbehälter nicht in Wasser oder andere Flüssigkeiten.
- Schützen Sie das Gerät vor Witterungseinflüssen (Regen, Sonne, Frost etc.).

Wichtig:

- Dieses Gerät wird sehr heiß und erzeugt bei der Benutzung Dampf, was bei unsachgemäßer Nutzung zu Verbrühungen oder Verbrennungen führen kann.
- Der Dampfschlauch, die Basisstation, das Blech am Boden der abnehmbaren Bügeleisenablage (2*) und insbesondere das Bügeleisen können während der Benutzung heiß werden. Das ist normal.
- Richten Sie den Dampf nicht auf Menschen oder Tiere.
- Achten Sie darauf, dass das Netzkabel nicht mit der heißen Bügelsohle in Kontakt kommt.
- Denken Sie daran, dass das System auch nach dem Loslassen des Dampfauslösers noch eine kleine Weile Dampf abgeben kann. Das fällt in den Rahmen der normalen Funktionsweise.

Entsorgungshinweise

Die Lieferung unserer Produkte erfolgt in optimierter Verpackung. Dies bedeutet im Wesentlichen, dass umweltschonende Materialien verwendet werden, die als sekundäre Rohmaterialien beim örtlichen Entsorgungsservice abzugeben sind. Nähere Information zur Entsorgung von Haushaltsgeräten erhalten Sie bei Ihrer Gemeindeverwaltung.



Dieses Gerät ist entsprechend der europäischen Richtlinie 2012/19/EU über Elektro- und Elektronikaltgeräte gekennzeichnet.

Die Richtlinie gibt den Rahmen für eine EU-weit gültige Rücknahme und Verwertung der Altgeräte vor.

Beschreibung

1. Schraubverschluss
 2. Abnehmbare Bügeleisenablage *
 3. Kabelstaufach
 4. Netzkabel
 5. Dampfkabel
 6. Anzeige „Dampf bereit“
 7. Anzeige "Ein / Aus" (on)
 8. Hauptschalter (I/O)
 9. Gehäuse mit innenliegendem Dampferzeuger
 10. Temperaturregler
 11. Dampfaste
 12. Betriebsanzeige Bügeleisen
 13. Bügelsohle
 14. Trichter
 15. Tragegriff
- * **Abhängig vom Modell**

Vorbereitung

1. Entfernen Sie Etiketten und Schutzfolien von der Sohle.
2. Stellen Sie das Gerät horizontal auf eine feste und stabile Fläche.

Abhängig vom Modell:

Sie können die Bügeleisenablage (2) vom Gerät nehmen und das Bügeleisen auf einer festen, stabilen und horizontalen Unterlage auf die Ablage stellen.

3. Öffnen Sie den Schraubverschluss (1). Wasser vorsichtig einfüllen (**benutzen Sie den beigelegten Trichter**) (14) und Schraubverschluss fest verschließen. Einfüllen von warmem Wasser verkürzt die Wartezeit bei der Dampferzeugung. Achten Sie darauf, den Boiler nicht mit Wasser zu überfüllen.

- Wickeln Sie das Netzkabel (4) ab und schließen Sie es an eine geerdete Steckdose an.
- Stellen Sie den Hauptschalter (8) auf Position „I“.
- Die Leuchtanzeige „Dampf bereit“ (6) leuchtet nach ca. 7 Minuten auf. Jetzt kann mit Dampf gebügelt werden.
- Wenn die Anzeige „Dampf bereit“ (6) leuchtet und es kommt kein Dampf aus dem Bügeleisen wenn Sie die Dampftaste (11) drücken, befüllen Sie bitte den Wassertank.



1. Boiler nachfüllen

↑ Siehe ausfaltbare Seiten



Verbrühungsgefahr!

Vorsicht beim Öffnen des Schraubverschlusses, Dampf kann entweichen.

- Drücken Sie die Dampftaste (11) und prüfen Sie, dass kein Dampf mehr erzeugt wird. Wasser nur in diesem Fall nachfüllen.
- Stellen Sie den Hauptschalter (8) auf „0“, Netzstecker ziehen. Dann bitte 2 Minuten warten.
- Öffnen Sie den Schraubverschluss (1) langsam und vorsichtig. Verbliebenen Dampf entweichen lassen.
- Füllen Sie den Boiler. **Benutzen Sie immer den beigelegten Trichter (14).** Achten Sie darauf, den Boiler nicht mit Wasser zu überfüllen.
- Bitte trocknen Sie eventuelle Wasserrückstände um die Einfüllöffnung mit einem Tuch ab
- Verschließen Sie den Schraubverschluss des Boilers fest

Wichtig:

- Sie können normales Leitungswasser verwenden. Zur Verlängerung der optimalen Dampffunktion Leitungswasser mit destilliertem Wasser im Verhältnis 1:1 mischen. Falls das Leitungswasser in Ihrem Gebiet sehr hart ist, Leitungswasser mit destilliertem Wasser im Verhältnis 1:2 mischen.

Informationen über den Härtegrad des Wassers erhalten Sie bei Ihrem örtlichen Wasserversorgungsunternehmen.

- Um eine Beschädigung und/oder Verschmutzung des Boilers zu vermeiden, verwenden Sie kein parfümiertes Wasser, Essig, Stärke, Entkalkungsmittel, Zusätze oder andere chemische Produkte.

Jegliche Beschädigung, die auf die Verwendung der zuvor erwähnten Produkte zurückzuführen ist, führt zum Garantieverlust.

- Das Bügeleisen ist nicht dafür gebaut, aufrecht auf seiner Hinterseite zu stehen.

Bitte legen Sie es immer waagrecht auf die Bügeleisenablage (2).

Abhängig vom Modell:

Die abnehmbare Bügeleisenablage kann an dem speziell dafür vorgesehenen Platz am Gerät oder an jeder beliebigen anderen geeigneten Stelle im Bügelbereich platziert werden.

Stellen Sie das Bügeleisen nicht ohne die Ablage auf das Gerät.

- Bei der ersten Benutzung können Gerüche oder Dämpfe mit weißen Partikeln auf der Bügeleisensole auftreten. Dies ist ein normales Phänomen, das nach einigen Minuten von selbst aufhört.



2. Einstellen der Temperatur

↑ Siehe ausfaltbare Seiten

- Stellen Sie anhand des Etiketts des Kleidungsstückes die korrekte Bügeltemperatur fest.
- Stellen Sie die Temperatur ein:

- Synthetik
- Seide-Wolle
- Baumwolle-Leinen

- Die Anzeigelampe (12) leuchtet, solange das Bügeleisen aufheizt und erlischt, wenn die gewünschte Temperatur erreicht ist.

Empfehlungen:

- Ordnen Sie die zu bügelnden Kleidungsstücke gemäß den Wasch- und Bügletiketten. Beginnen Sie stets mit den Kleidungsstücken, die bei niedrigerer Temperatur zu bügeln sind.
- Sollten bei dem Gewebe eines Kleidungsstückes Zweifel bestehen, beginnen Sie, es bei niedriger Temperatur zu bügeln und stellen Sie die geeignete Bügeltemperatur fest, indem Sie es an einer normalerweise nicht sichtbaren Stelle bügeln.



3. Dampfbügeln

↑ Siehe ausfaltbare Seiten

- Drehen Sie den Temperaturregler (10) auf die gewünschte Einstellung.
- Drücken Sie die Dampftaste (11), um die Dampfzufuhr zu starten.

Achtung:

- Drücken Sie beim Bügeln mit niedriger Temperatur „•“ die Dampftaste (11) jeweils nur für wenige Sekunden.

Wenn Sie feststellen, dass Wasser aus der Bügeleisensole tropft, stellen Sie die Temperatur höher. (**Achten Sie darauf, ob das Kleidungsstück bei dieser Temperatur gebügelt werden darf.**)

- Zu Beginn jeder Benutzung können Wassertropfen zusammen mit dem Dampf austreten. Es ist daher ratsam, das Bügeleisen erst auf dem Bügelbrett oder einem Stück Stoff auszuprobieren.

Tipp: Führen Sie für ein besseres Bügelergebnis die letzten Striche mit dem Bügeleisen ohne Dampf aus, um das Kleidungsstück zu trocknen.



Bügeln ohne Dampf

1. Stellen Sie die Temperatur ein
2. Beginnen Sie zu bügeln, ohne die Dampftaste (11) zu betätigen.



4. Vertikal Dampf

↑ Siehe ausfaltbare Seiten

Kleidungsstücke nicht während des Tragens bügeln!

Richten Sie den Dampf nicht auf Menschen oder Tiere.

1. Stellen Sie den Temperaturregler auf die Position „•“ oder „max“.
2. Gardinen oder auf einem Bügel hängende Kleidungsstücke (Jackets, Anzüge, Mäntel...) können Sie dämpfen, indem Sie das Bügeleisen in vertikaler Position halten und die Dampftaste (11) betätigen.
Bügeleisen senkrecht im Abstand von 10 bis 20 cm führen.



5. Reinigen des Boilers

↑ Siehe ausfaltbare Seiten

Um die Lebensdauer des Dampfgenerators zu erhöhen und die Ansammlung von Kalk zu verhindern, muss der Boiler nach ungefähr 50 Betriebsstunden gereinigt werden. Bei hartem Wasser sollte die Reinigung häufiger erfolgen. Benutzen Sie dabei keine Entkalkungsmittel, da diese den Boiler angreifen könnten.

1. Unterbrechen Sie den Netzanschluss und lassen Sie das Gerät mindestens zwei Stunden abkühlen.
2. Drehen Sie den Schraubverschluss (1) auf.
3. Halten Sie den Dampfgenerator mit der Unterseite nach oben und leeren Sie das

Wasser dann in das Spülbecken oder einen Eimer.

4. Füllen Sie den Boiler mit Hilfe eines Krugs mit 500 ml Wasser.
5. Schütteln Sie das Gerät ein paar Mal und leeren Sie das Wasser dann in das Spülbecken oder einen Eimer.
6. Damit die Reinigung gründlicher ist, empfehlen wir, diesen Vorgang zu wiederholen.
7. Verschließen Sie den Schraubverschluss.



6. Entleeren der Dampfkammer des Bügeleisens

↑ Siehe ausfaltbare Seiten



Warnung! Verbrühungsgefahr!

Das folgende Verfahren dient dazu, Kesselsteinteilchen aus dem Dampfbehälter zu entfernen.

Diese Reinigung kann von Zeit zu Zeit durchgeführt werden (ca. 1 mal pro Jahr), z.B. nach längerem Gebrauch mit sehr hartem Wasser falls Kalkpartikel aus der Bügelsole heraustreten.

- a) Vergewissern Sie sich, dass das Bügeleisen abgekühlt ist.
- b) Stellen Sie den Temperaturregler (10) des Bügeleisens auf „min“.
- c) Füllen Sie den Tank mit Leitungswasser.
- d) Stecken Sie den Netzstecker ein und schalten dann den Hauptschalter (8) auf „I“.
- e) Warten Sie, bis die Leuchtanzeige „Dampf bereit“ (6) aufleuchtet.
- f) Halten Sie das Bügeleisen über einen Abfluss oder ein Gefäß zur Aufnahme des Wassers.
- g) Drücken Sie auf die Dampftaste (11) und schütteln Sie das Bügeleisen vorsichtig. Es werden nun Dampf und kochendes Wasser herauskommen und zusammen damit auch eventuell vorhandener Kesselstein und/oder Ablagerungen. Dies kann circa 5 Minuten dauern.
- h) Stellen Sie den Temperaturregler (10) des Bügeleisens auf „max“, ohne dabei die Dampftaste (11) zu drücken. Das Wasser im Dampfbehälter beginnt nun zu verdampfen. Warten Sie, bis sämtliches im Behälter befindliche Wasser verdampft ist.
- i) Um die Bügelsole zu reinigen, reiben Sie sofort alle Rückstände ab, indem mit dem noch heißen Bügeleisen über ein trockenes Baumwolltuch gehen.



7. Aufbewahren des Geräts

↑ Siehe ausfaltbare Seiten

1. Stellen Sie den Hauptschalter auf Position „0“ und unterbrechen Sie den Netzanschluss.
2. Bevor Sie das Gerät verstauen, warten Sie bis es abgekühlt ist.
3. Entleeren Sie den Boiler und stecken Sie Netzkabel und Dampfkabel in das Kabelstufach. Rollen Sie bitte die Kabel nicht zu fest auf.
4. Stellen Sie das Bügeleisen auf der Sohle in die Halterung.
5. Bitte nutzen Sie den Tragegriff (15) an den Seiten der Dampfstation.



Reinigung und Pflege

↑ Siehe ausfaltbare Seiten



Vorsicht! Verbrennungsgefahr!
Bevor Sie Reinigungs- oder Pflegemaßnahmen vornehmen, unterbrechen Sie bitte immer den Netzanschluss des Geräts.

1. Ziehen Sie nach dem Bügeln den Stecker aus der Steckdose und warten Sie vor dem Reinigen, bis die Sohle des Bügeleisens abgekühlt ist.
2. Wischen Sie das Gehäuse, den Griff und den Körper des Bügeleisens mit einem feuchten Lappen ab.
3. Wenn die Bügeleisensohle mit Schmutz oder Kalk verunreinigt ist, reinigen Sie sie mit einem feuchten Baumwolltuch.
4. Wenn Synthetikstoff aufgrund einer zu hohen Temperatur der Bügeleisensohle (13) schmilzt, schalten Sie den Dampf ab und reiben Sie die Reste sofort mit einem dick zusammengefalteten, trockenen Baumwolltuch ab.
5. Benutzen Sie keine Scheuer- oder Lösemittel. Damit die Bügeleisensohle (13) glatt bleibt, sollten Sie den Kontakt mit scharfen Metallgegenständen vermeiden. Verwenden Sie für die Reinigung der Bügeleisensohle niemals einen Topfreiniger oder Chemikalien.



Textilschutzsohle

↑ Siehe ausfaltbare Seiten

(abhängig vom Modell)

Die Textilschutzsohle wird benutzt, um empfindliche Kleidungsstücke bei maximaler Temperatur mit Dampffunktion bügeln zu können, ohne dass die hohen Temperaturen diese beschädigen.

Durch die Benutzung der Schutzsohle wird darüber hinaus die Verwendung eines Tuchs überflüssig, um zu vermeiden, dass das Bügeleisen auf dunklen Stoffen glänzende Flecken hinterlässt.

Es wird empfohlen, zunächst einen kleinen Teil auf der Stoffrückseite zu bügeln, um zu überprüfen, ob die gewünschte Bügelwirkung erzielt wird.

Um die textile Schutzsohle am Bügeleisen zu befestigen, schieben Sie die Spitze des Bügeleisens in die Spitze der Schutzsohle und ziehen Sie die elastische Feder über den hinteren Teil des Bügeleisens, bis die Schutzsohle fest sitzt. Zum Abnehmen der Schutzsohle ziehen Sie an der Gummilasche und nehmen dann das Bügeleisen aus der Sohle.

Die geeignete Textilschutzsohle kann entweder über den Kundendienst oder ein Fachgeschäft bezogen werden.

Name des Zubehörs: TZ20450



Ratschläge zum Energiesparen

Den größten Teil der Energie verbraucht ein Bügeleisen für die Erzeugung von Dampf. Um den Energieverbrauch zu senken, folgen Sie bitte den nachstehenden Hinweisen:

- Fangen Sie immer mit den Wäschestücken an, die die niedrigste Bügeltemperatur benötigen. Schauen Sie dazu auf das Etikett an der Wäsche.
- Bügeln Sie die Wäsche am besten solange sie noch feucht ist. Der Dampf wird dann im Wesentlichen durch die Restfeuchte der Wäsche produziert.
- Wenn Sie einen Wäschetrockner benutzen, stellen Sie das Programm für anschließendes Bügeln ein.
- Wenn die Wäsche ausreichend feucht ist, stellen Sie die Dampfgulierung auf Null.



Störungsbeseitigung

Problem	Mögliche Ursache	Lösung
Der Dampferzeuger schaltet nicht ein.	<ol style="list-style-type: none">1. Es gibt ein Problem mit dem Anschluss.2. Der Hauptschalter ist nicht eingeschaltet.	<ol style="list-style-type: none">1. Überprüfen Sie Netzkabel, Stecker und Steckdose.2. Stellen Sie den Hauptschalter (8) auf Position „I“.
Das Bügeleisen heizt nicht auf.	<ol style="list-style-type: none">1. Der Hauptschalter ist nicht eingeschaltet.2. Der Temperaturregler steht auf Position „min“.	<ol style="list-style-type: none">1. Stellen Sie den Hauptschalter (8) auf Position „I“.2. Stellen Sie den Temperaturregler (10) auf die gewünschte Position.
Beim Einschalten des Bügeleisens entsteht Rauch.	<ol style="list-style-type: none">1. Beim erstmaligen Gebrauch: Bestimmte Komponenten des Geräts werden werksseitig leicht eingefettet. Dadurch kann beim ersten Aufheizen des Geräts Rauch entstehen.2. Bei späterem Gebrauch: Die Sohle ist möglicherweise verschmutzt.	<ol style="list-style-type: none">1. Es handelt sich um ein normales Phänomen, das nach kurzer Zeit aufhört.2. Reinigen Sie die Sohle gemäß den Reinigungshinweisen in dieser Anleitung.
Aus den Öffnungen der Sohle tritt Wasser.	<ol style="list-style-type: none">1. Die Einstellung des Temperaturreglers (10) ist zu niedrig.2. Das Wasser kondensiert im Innern, weil die Dampffunktion zum ersten Mal bzw. nach einer längeren Pause benutzt wird.	<ol style="list-style-type: none">1. Stellen Sie den Temperaturregler höher (zwischen „**“ und „max“) und warten Sie, bis die Anzeigelampe (12) erlischt.2. Halten Sie das Bügeleisen außerhalb des Bügelbereichs und betätigen Sie die Dampftaste (11), bis Dampf entsteht.
Aus den Öffnungen der Sohle tritt Schmutz.	<ol style="list-style-type: none">1. Im Boiler haben sich Kalk oder Minerale angesammelt.2. Es wurden chemische Produkte oder Zusätze benutzt.	<ol style="list-style-type: none">1. Reinigen Sie den Boiler. Benutzen Sie eine Mischung aus jeweils 50% Leitungswasser und destilliertem oder entmineralisiertem Wasser. Falls das Leitungswasser in Ihrem Gebiet sehr hart ist, Leitungswasser mit destilliertem Wasser im Verhältnis 1:2 mischen.2. Reinigen Sie die Sohle mit einem feuchten Tuch. Geben Sie keine Zusätze in das Wasser.
Das Bügeleisen erzeugt keinen Dampf.	<ol style="list-style-type: none">1. Der Dampferzeuger schaltet nicht ein oder der Boiler ist leer.	<ol style="list-style-type: none">1. Stellen Sie den Hauptschalter (8) auf Position „I“ und/oder füllen Sie den Boiler auf.
Das gebügelte Gewebe wird dunkel und/oder klebt an der Bügelsohle fest.	<ol style="list-style-type: none">1. Die gewählte Temperatur ist zu hoch und beschädigt das Gewebe.	<ol style="list-style-type: none">1. Wählen Sie eine für das Material geeignete Temperatur und reinigen Sie die Bügelsohle mit einem feuchten Tuch.
Die Bügelsohle wird im Laufe der Zeit braun.	<ol style="list-style-type: none">1. Dies ist eine normale Gebraucherscheinung.	<ol style="list-style-type: none">1. Reinigen Sie die Bügelsohle regelmäßig mit einem feuchten Tuch.
Nachlassender Dampfdruck während des Bügelns.	<ol style="list-style-type: none">1. Die Dampftaste wird lange Zeit gedrückt gehalten.	<ol style="list-style-type: none">1. Drücken Sie die Dampftaste (11) in längeren Abständen. Dies verbessert das Bügelresultat, da die Wäsche so besser trocknet und weicher bleibt.

Wenn die Angaben in der vorangehenden Tabelle das Problem nicht lösen, setzen Sie sich bitte mit einem zugelassenen technischen Kundendienst in Verbindung.

Nous vous remercions d'avoir acheté la centrale de repassage à vapeur slider SL10, le nouveau système de repassage vapeur de Siemens.

Dépliez les instructions




Lisez attentivement le manuel d'utilisation de l'appareil et conservez-le au cas où vous auriez besoin de le consulter ultérieurement.

Vous pouvez télécharger ce manuel sous la page d'accueil de Siemens.

FRANÇAISE

Consignes générales de sécurité

- Ne pas laisser le fer à repasser sans surveillance quand il est branché au courant électrique.
- Débranchez la prise de la fiche avant de remplir l'appareil d'eau ou avant de verser le reste d'eau après utilisation.
- Pendant l'utilisation, le bouchon de remplissage doit être posé.
- L'appareil doit être utilisé sur une surface stable.
- Quand il sera placé sur le support, veillez à le poser sur une surface stable.
- Ne pas utiliser le fer à repasser s'il est tombé, s'il présente de signes visibles de détérioration ou en cas de fuite d'eau. Dans les situations précitées, confiez l'appareil pour révision à un Service d'Assistance Technique Agréé avant de l'utiliser à nouveau.
- Afin d'éviter les situations dangereuses, toute maintenance ou réparation nécessaire de l'appareil, par ex. le remplacement d'un câble secteur défectueux, doit uniquement être effectuée par le personnel qualifié d'un centre d'assistance technique agréé.
- Cet appareil peut être utilisé par des enfants de plus de 8 ans et des personnes ayant un handicap physique, sensoriel ou mental, ou bien un manque d'expérience et de connaissances, s'ils ont reçu des explications ou des instructions sur la façon d'utiliser l'appareil de manière sécurisée et qu'ils en comprennent les risques encourus. Les enfants ne doivent pas jouer avec l'appareil. Le nettoyage et l'entretien ne doivent pas être entrepris par des enfants sans surveillance.
- Tenir le fer et son cordon hors de portée des enfants de moins de 8 ans lorsqu'il est branché ou lorsqu'il refroidit.
-  ATTENTION ! Surface chaude. La surface est susceptible d'être chaude lors de l'utilisation.

- Cet appareil a été conçu pour une utilisation domestique exclusivement par conséquent, ce fer n'est pas destiné à un usage industriel. Cet appareil ne doit être utilisé qu'aux fins pour lesquelles il a été conçu, c'est à dire pour repasser. Toute autre utilisation est inadéquate et par conséquent dangereuse. Le fabricant décline toute responsabilité quant aux dommages découlant d'une utilisation indue ou inadéquate.
- Avant de brancher l'appareil au secteur, vérifiez si la tension concorde bien avec celle indiquée sur la plaque signalétique de l'appareil. Cet appareil doit être branché à une prise avec mise à la terre.
- Si vous utilisez une rallonge, vérifiez si elle dispose bien d'une prise de 16 A bipolaire avec mise à la terre.
- En cas de grillage d'un fusible, l'appareil est hors service. Pour récupérer le fonctionnement normal, confiez l'appareil à un Service d'Assistance Technique Agréé.
- Ne pas mettre l'appareil sous le robinet pour remplir d'eau le réservoir.
- Déconnectez directement l'appareil du réseau électrique si un quelconque défaut est décelé, et toujours après chaque utilisation.
- Ne pas tirer le cordon pour débrancher l'appareil de la prise.
- Ne pas introduire le fer à repasser ni le réservoir vapeur dans l'eau ni dans aucun autre liquide.
- Ne pas exposer l'appareil aux intempéries(pluie, soleil, givre, etc.).

Remarque importante:

- Cet appareil atteint des températures élevées et produit de la vapeur pendant son utilisation,

il faudra par conséquent être très prudent pour éviter tous risques de brûlures dans le cas d'une utilisation incorrecte.

- Le tuyau à vapeur, la station de base, la plaque métallique à la base du repose-fer amovible (2*) et le fer lui-même peuvent devenir chauds pendant l'utilisation. Ceci est normal.
- Ne pas diriger la vapeur vers les personnes ni vers des animaux.
- Evitez le contact du cordon d'alimentation avec la semelle lorsqu'elle est chaude
- N'oubliez pas que le système peut continuer à libérer de la vapeur pendant quelques temps après avoir relâché la gâchette de vapeur. Il s'agit d'une fonction normale.

Information sur l'élimination des déchets

Nos produits sont fournis dans un emballage optimisé. Nos emballages sont fabriqués avec des matériaux non polluants et doivent être déposés au service local de collectes des déchets pour être ensuite réutilisés comme matières premières secondaires. En ce qui concerne l'élimination des électroménagers hors d'usage, renseignez-vous auprès de la Mairie de votre commune.



L'étiquetage de cet appareil est conforme à la directive européenne 2012/19/UE relative aux déchets d'équipements électriques et électroniques (DEEE).

La directive détermine les conditions de retour et de recyclage des appareils usagés, qui sont applicables à l'ensemble de l'Union européenne.

Description

1. Bouchon de la chaudière.
 2. Support démontable du fer à repasser *
 3. Zone de rangement du câble et du tuyau
 4. Cordon de branchement
 5. Tuyau vapeur
 6. Indicateur lumineux 'Vapeur préparée'
 7. Voyant lumineux 'marche/arrêt' (on)
 8. Interrupteur principal (I/O)
 9. Carcasse avec générateur de vapeur interne
 10. Bouton de contrôle Température
 11. Bouton sortie vapeur
 12. Indicateur lumineux fer à repasser
 13. Semelle
 14. Entonnoir
 15. Ailes de transport
- * **Dépend du modèle**

Préparation

1. Retirez toute étiquette ou élément de protection de la semelle.
2. Posez l'appareil horizontalement sur une surface solide et stable.

Model dependant:

Possibilité de retirer le support (2) du fer à repasser de l'appareil et de placer le fer sur le support horizontalement sur une surface solide et stable. Ne pas poser le fer sur l'appareil sans le support.

3. Ouvrir le bouchon de la chaudière (1). Remplir la chaudière avec précaution en **utilisant toujours l'entonnoir** (14), et fermer le couvercle. Le remplissage avec de l'eau chaude permet de réduire le temps d'attente de chauffage. Ne pas remplir la chaudière en excès. Eviter le débordement de l'eau.

- Déroulez le cordon de branchement (4) et branchez-le à une prise équipée d'un système de mise à la terre.
- Placez l'interrupteur de l'allumage principal (8) sur la position 'I'.
- Le voyant lumineux 'vapeur prête' (6) s'allumera environ dans les 7 minutes suivantes indiquant ainsi que l'appareil est prêt pour utilisation.
- Si le voyant 'Vapeur prête' (6) s'allume et que la vapeur n'est pas expulsée lorsque vous appuyez sur le bouton de vapeur (11), remplissez le réservoir d'eau.



1. Remplissage de la chaudière

↑ Voir dépliant



Attention ! Risque de brûlures !
Soyez prudent lors de l'ouverture du bouchon, de la vapeur pourrait s'échapper.

- Appuyez sur le bouton vapeur (11) pour vérifier que la vapeur ne soit pas générée. Alors seulement, la chaudière doit être remplie.
- Réglez l'interrupteur de l'appareil (8) sur la position arrêt ('0') et débranchez la station à vapeur du réseau électrique. Ensuite, attendre un minimum de 2 minutes.
- Ouvrez le bouchon (1) soigneusement et lentement. Cela permet au reste de la vapeur de s'échapper.
- Remplir la chaudière en **utilisant toujours l'entonnoir** (14). Ne pas remplir la chaudière en excès. Éviter le débordement de l'eau.
- S'il y a de l'eau autour de l'ouverture de remplissage, s'il-vous-plaît, séchez a avec une serviette avant de fermer la chaudière.
- Fermer le couvercle.

Remarque importante:

- Fonctionne avec l'eau du robinet.

Pour prolonger et optimiser la fonction vapeur, mélangez l'eau du robinet avec la même quantité d'eau distillée 1:1. Si l'eau du robinet de votre région est très calcaire, mélangez l'eau du robinet avec le double d'eau distillée 1:2.

Pour connaître le degré de dureté de l'eau de votre région, adressez-vous à la société chargée d'assurer l'approvisionnement en eau de la région.

- Pour éviter d'endommager et/ou de contaminer la chaudière, n'utilisez pas d'eau parfumée, de vinaigre, d'amidon, d'agents détartrants, d'additifs ou tout autre type de produit chimique.

Tout dommage provoqué par l'emploi des produits mentionnés annulera la garantie.

- Le fer à repasser n'est pas conçu pour reposer sur son talon. Veuillez le laisser toujours horizontalement sur le support (2).

Model dependent:

Le support peut être placé dans le creux spécialement prévu à cet effet sur l'appareil ou sur un quelconque autre point adéquat de la zone de repassage.

Ne pas poser le fer sur l'appareil sans le support.

- Il est possible que pendant la première utilisation, le fer produise des vapeurs ou des odeurs avec des particules blanches sur la semelle, ce qui est tout à fait normal et qui disparaîtra dans les minutes suivantes.



2. Réglage de la température

↑ Voir dépliant

- Vérifiez sur l'étiquette des conseils de repassage de la pièce à repasser la température de repassage à utiliser.
- Sélectionnez la température (10):

•	Synthétiques
••	Soie- laine
•••	Coton – lin

- Pendant le réchauffement du fer, l'indicateur lumineux (12) reste allumé et s'éteint quand le fer sera à la température sélectionnée.

Conseils:

- Triez les pièces à repasser selon les étiquettes des symboles de lavage et de repassage et commencer toujours à repasser celles qui doivent l'être à une température plus basse.
- Si vous n'êtes pas sûr de la température à utiliser pour certains tissus, commencer à les repasser à basse température et faites un essai sur une petite partie de la pièce non visible.



3. Repassage avec de la vapeur

↑ Voir dépliant

- Tournez le sélecteur de température (10) sur la position exigée.
- Appuyez sur le bouton de libération de vapeur (11) pour faire sortir la vapeur.

Attention:

- Lorsque vous repassez à basse température '•', n'appuyez sur le bouton de libération de la vapeur (11) que pendant quelques secondes à la fois.

Si de l'eau s'écoule de la semelle, réglez le sélecteur de température sur une position de chaleur plus élevée (**veillez à ce que le vêtement puisse être repassé avec ce réglage de température**).

- Au début de chaque utilisation il est possible que des gouttes d'eau s'échappent en même temps que la vapeur. Il est donc conseillé d'essayer le fer à repasser sur la table à repasser ou sur un chiffon avant de commencer.

Conseil : pour de meilleurs résultats, effectuez les derniers passages du fer sans vapeur, pour sécher les vêtements.



Repassage à sec

1. Réglez la température de repassage.
2. Commencer le repassage sans appuyer sur le bouton de sortie de la vapeur (11).



4. Vapeur verticale

↑ Voir dépliant

Ne jamais diriger le jet de vapeur sur des vêtements qui sont portés.

Ne jamais projeter de la vapeur vers des personnes ou des animaux.

1. Placez le sélecteur de la température sur la position "••" ou 'max'.
2. Vous pourrez repasser des doubles-rideaux et des vêtements suspendus (vestes, costumes, manteaux, etc.) en plaçant le fer en position verticale et en appuyant sur le bouton de la sortie de la vapeur (11).

Faire fonctionner le fer verticalement à une distance de 10 à 20cm.



5. Nettoyage de la chaudière

↑ Voir dépliant

Pour prolonger la vie utile du générateur de vapeur et pour éviter l'entartrage il est obligatoire de nettoyer la chaudière (environ toutes les 50 heures d'utilisation). Si l'eau de votre région est dure, il faudra écourter les intervalles de nettoyage.

Ne pas utiliser de produits détartrants pour nettoyer la chaudière car ils risqueraient de l'endommager.

1. Débranchez l'appareil et laissez refroidir l'appareil plus de 2 heures.
2. Dévisser le bouchon de la chaudière (1)

3. Vider la chaudière au-dessus d'un évier en tenant l'appareil à l'envers.
4. Remplir la chaudière avec 500 ml d'eau douce.
5. Secouer l'unité de base pendant quelques instants, après qu'il soit vidé complètement dans un évier ou un seau.
6. Pour obtenir le meilleur résultat, nous recommandons que cette opération soit effectuée deux fois.
7. Fermer le couvercle



6. Rinçage de la chambre de vapeur du fer

↑ Voir dépliant

⚠ Attention ! Risque de brûlures !

Cette procédure aide à éliminer les particules calcaires de la chambre de vapeur.

Cette procédure de nettoyage peut être effectuée occasionnellement (environ une fois par an), notamment après une longue période d'utilisation avec une eau très dure, lorsque des dépôts calcaires s'échappent de la semelle.

- a) S'assurer que le fer a refroidi.
- b) Régler le sélecteur de température (10) du fer sur la position "min".
- c) Remplir le réservoir d'eau du robinet.
- d) Brancher le câble principal et régler le contacteur d'alimentation principale (8) sur la position "I".
- e) Attendre que le voyant "vapeur prête" (6) s'allume.
- f) Tenir le fer au-dessus de l'évier ou d'un récipient pour recueillir l'eau.
- g) Appuyer sur le bouton de libération de vapeur (11) puis secouer le fer à repasser délicatement. De l'eau bouillante et de la vapeur vont s'en échapper, ainsi que quelques dépôts calcaires éventuels. Cela peut prendre environ 5 minutes.
- h) Régler le sélecteur de température (10) du fer sur la position "max", sans enfoncer le bouton de libération de vapeur (11). De l'eau commencera à s'évaporer de la chambre de vapeur. Attendre que toute l'eau à l'intérieur de la chambre se soit évaporée.
- i) Pour nettoyer la semelle, essuyer immédiatement tout résidu en passant le fer chaud sur un tissu en coton sec.



7. Rangement de l'appareil

↑ Voir dépliant

1. Réglez le courant principal de la position '0' et débranchez le câble d'alimentation
2. Laissez refroidir le fer avant de le ranger.
3. Vider la chaudière, ranger le câble et le tuyau de vapeur dans le compartiment de stockage. Ne pas envelopper les cordes trop serrées.
4. Posez le fer sur le support, appuyé sur la semelle.
5. Pour transporter l'appareil, soutenez-le par les ailes (15) situées sur les côtés.



Nettoyage et entretien

↑ Voir dépliant



Attention ! Risque de brûlures !

Débranchez le fer du courant avant de réaliser toute opération de nettoyage ou d'entretien.

1. Après le repassage, déconnectez la fiche et laissez refroidir la semelle avant de la nettoyer.
2. Nettoyez le boîtier, la poignée et le corps du fer à repasser à l'aide d'un chiffon humide.
3. Si la semelle a des traces de saleté ou de calcaire, nettoyez-la avec un chiffon en coton humide.
4. Si du tissu synthétique a fondu à cause de la chaleur trop élevée de la semelle (13), éteignez la vapeur et frottez immédiatement les résidus à l'aide d'un chiffon sec en coton, plié plusieurs fois.
5. Ne pas utiliser de solvants ni de produits abrasifs. Afin que la semelle (13) reste lisse, évitez tout contact avec des objets métalliques. N'utilisez jamais d'éponge abrasive ou de produits chimiques pour nettoyer la semelle.



Semelle de protection textile *

↑ Ver desplegable

(dépendant du modèle)

Ce protecteur s'utilise pour ne pas endommager les pièces de linge délicat lors de repassage vapeur à la température maximale. Grâce à la semelle de protection en tissu il n'est plus nécessaire d'utiliser un linge pour éviter la brillance sur les tissus.

Il est conseillé de faire un essai de repassage sur une petite partie intérieure du linge et d'observer les résultats.

Pour poser le protecteur sur le fer, placez la pointe du fer à l'extrémité du protecteur de tissus et tirez la bande élastique au-dessus de la partie inférieure arrière du fer à repasser jusqu'à ce que le protecteur soit parfaitement adapté au fer. Pour enlever la semelle de protection en tissu, tirez la bande élastique pour la retirer du fer.

La semelle de protection en tissu est disponible auprès du service après-vente et dans tous les magasins spécialisés.

Nom de l'accessoire: TZ20450



Conseils pour l'économie d'énergie

La production de vapeur consomme le plus d'énergie. Pour aider à réduire la consommation d'énergie, suivez les conseils ci-dessous:

- Commencez par repasser des tissus qui nécessitent la plus faible température de repassage. Vérifiez la température de repassage recommandée sur l'étiquette du vêtement.
- Essayez de repasser les tissus pendant que ceux-ci sont encore humides et réduisez le réglage de vapeur.
- Si vous séchez vos tissus avant de les repasser, réglez votre sèche-linge sur la position "repassage à sec".
- Si les tissus sont assez humide, vous pouvez repasser sans vapeur.



Solution des pannes

Problème	Possibles causes	Solution
Le générateur de la vapeur ne s'allume pas.	<ol style="list-style-type: none">1. Présence d'un problème de connexion.2. La chaudière n'est pas connectée.	<ol style="list-style-type: none">1. Vérifiez le cordon de branchement, la fiche et la prise.2. Placez l'interrupteur de l'allumage principal (8) sur la position 'I'.
Le fer ne chauffe pas.	<ol style="list-style-type: none">1. L'interrupteur se trouve sur la position '0'.2. Le sélecteur de contrôle de la température se trouve sur la position 'min'.	<ol style="list-style-type: none">1. Placez l'interrupteur de l'allumage principal (8) sur la position 'I'.2. Placez le sélecteur de contrôle de la température (10) sur la position voulue.
Le fer à repasser dégage de la fumée quand il s'allume.	<ol style="list-style-type: none">1. Durant la première utilisation : certains composants de l'appareil sont légèrement graissés en usine et de ce fait lors de la première utilisation du fer, en chauffant il est possible qu'il se dégage un peu de fumée.2. Lors des prochaines utilisations : la semelle peut être tachée.	<ol style="list-style-type: none">1. Cela est tout à fait normal. Le fer ne dégagera plus de fumée quelques instants plus tard.2. Nettoyez la semelle du fer selon les conseils d'entretien de cette notice.
De l'eau sort par les trous de la semelle.	<ol style="list-style-type: none">1. Le réglage de la température (10) est trop bas.2. L'eau est en train de se condenser dans les tuyaux car il s'agit de la première utilisation de la vapeur ou par ce que la vapeur n'a pas été utilisée depuis longtemps.	<ol style="list-style-type: none">1. Augmentez le réglage de température (entre «**» et «max») et patientez jusqu'à ce que le voyant lumineux (12) s'éteigne.2. Placez le fer hors de la zone de repassage et appuyez sur le contrôle vapeur (11) jusqu'à production de la vapeur.
La semelle dégage des salissures ou la semelle est encrassée.	<ol style="list-style-type: none">1. Dépôts de rouille ou de minéraux dans la chaudière.2. Des produits chimiques ou des additifs ont été versés dans le réservoir.	<ol style="list-style-type: none">1. Nettoyez la chaudière. Utilisez de l'eau du robinet mélangée avec 50 % d'eau distillée ou déminéralisée. Si l'eau du robinet de votre région est très calcaire, mélangez l'eau du robinet avec le double d'eau distillée 1:2.2. Nettoyez la semelle avec un chiffon humide. Ne pas verser de produits dans l'eau
Le fer ne produit pas de vapeur.	<ol style="list-style-type: none">1. La chaudière ne s'allume pas ou est vide.	<ol style="list-style-type: none">1. Placez l'interrupteur de l'allumage principal (8) sur la position 'I' et/ou remplissez d'eau la chaudière.
La pièce repassée devient foncée et/ou elle colle à la semelle.	<ol style="list-style-type: none">1. La température sélectionnée est trop élevée, ce qui a endommagé la pièce de linge.	<ol style="list-style-type: none">1. Sélectionnez une température adaptée au tissu et nettoyez la semelle avec un chiffon humide.
La semelle se tache.	<ol style="list-style-type: none">1. Il s'agit d'une conséquence normale due à l'utilisation.	<ol style="list-style-type: none">1. Nettoyez la semelle avec un chiffon humide.
Perte de pression de vapeur pendant le repassage	<ol style="list-style-type: none">1. Le bouton de sortie de vapeur a été maintenu enfoncé trop longtemps.	<ol style="list-style-type: none">1. Appuyez sur le bouton de vapeur par intervalles (11). Ceci améliore le résultat du repassage, vu que le tissu séchera mieux et sera plus doux.

Si les problèmes persistent après avoir appliqué les conseils précités, adressez-vous à un service d'assistance technique agré.

Vi ringraziamo per aver acquistato il ferro da stiro a vapore slider SL10, il nuovo sistema di stiratura a vapore di Siemens.


Leggere con attenzione le istruzioni per l'uso dell'apparecchio e conservarle con cura per successive consultazioni.

È possibile eseguire il download del presente manuale dalla pagina web locale di Siemens.

Aprire i lati dispiegabili



Istruzioni generali di sicurezza

- Non abbandonare il ferro da stiro mentre questo è collegato alla rete di alimentazione elettrica.
- Prima di riempire l'apparecchio con acqua e prima di eliminare l'acqua rimanente dopo l'uso, scollegare la spina dalla presa elettrica.
- Non lasciare aperto il tappo del foro di riempimento durante l'uso.
- L'apparecchio deve utilizzarsi e collocarsi sopra una superficie stabile.
- Quando questo è collocato nel supporto, assicurarsi di situarlo su una superficie stabile.
- Non utilizzare il ferro da stiro se è caduto, se ha segni visibili di danni oppure se fuoriesce dell'acqua. Dovrà essere controllato da un servizio di assistenza tecnica autorizzato prima di utilizzarlo di nuovo.
- Per evitare situazioni pericolose, ogni eventuale riparazione o intervento richiesto dall'apparecchio, ad es. sostituzione del cavo di collegamento difettoso, può essere eseguito solo dal personale specializzato di un centro di assistenza tecnica autorizzato.
- Questo apparecchio può essere utilizzato da bambini di età superiore agli 8 anni e da persone inesperte o con ridotte capacità fisiche, sensoriali o mentali, a condizione che sia fornita loro la necessaria assistenza e che conoscano le istruzioni sull'uso in sicurezza dell'apparecchio e i rischi correlati. I bambini non devono giocare con l'apparecchio. Le operazioni ordinarie di pulizia e manutenzione non devono essere effettuate da bambini senza adeguata supervisione.
- Quando è acceso o in fase di raffreddamento, tenere il ferro e il relativo cavo fuori dalla portata dei bambini di età inferiore agli 8 anni.
-  **ATTENZIONE.** Superficie calda.
Durante l'uso, la superficie può diventare calda.

- Il presente apparecchio è stato creato esclusivamente per domestico, rimanendo quindi escluso l'uso industriale dello stesso. Usare quest'apparecchio solamente per l'uso cui è stato destinato, ossia, come ferro da stiro. Qualsiasi altro uso si riterrà inadeguato, e pertanto pericoloso. Il fabbricante non è responsabile di nessun danno causato da un uso indebito oppure inadeguato.
- Prima di collegare l'apparecchio alla rete elettrica, assicuratevi che il voltaggio corrisponde a quello indicato sulla targhetta delle caratteristiche.
- Quest'apparecchio deve collegarsi ad una presa provvista di messa a terra. Se si utilizza una prolunga, assicuratevi di avere a disposizione una presa di corrente 16 A bipolare con messa a terra.
- Se si fonde il fusibile di sicurezza, l'apparecchio resterà fuori uso. Per recuperare il funzionamento normale, portare l'apparecchio presso un Servizio di Assistenza Tecnica autorizzato.
- Non collocare l'apparecchio direttamente sotto il rubinetto per riempire il serbatoio con acqua.
- Scollegare l'apparecchio dall'alimentazione di rete dopo ogni utilizzo o se si sospetta un guasto.
- Non scollegare l'apparecchio dalla presa tirando dal cavo.
- Non introdurre il ferro da stiro oppure il serbatoio del vapore oppure in un qualsiasi altro liquido.
- Non lasciare l'apparecchio alle intemperie (pioggia, sole, gelo, ecc).

Importante:

- Quest'apparecchio raggiunge altissime temperature e produce vapore durante il suo uso, ciò potrebbe provocare scottature o bruciaciature in caso di utilizzo non corretto.
- Durante l'uso, il tubo del vapore, il corpo della caldaia, la piastra in metallo in fondo al supporto del ferro smontabile (2*) e, in particolare, il ferro possono diventare caldi. Questo è normale.
- Non dirigere il vapore a persone o animali.
- Non permettere che il cavo entri in contatto con la piastra del ferro quando questi è caldo.
- È possibile che il sistema continui a emettere vapore per un breve periodo di tempo dopo il rilascio della levetta: si tratta di una normale caratteristica del funzionamento.

Rottamazione

Per informazioni sulle attuali vie di smaltimento rivolgersi al proprio rivenditore specializzato, oppure alla propria amministrazione municipale.



Questo apparecchio dispone di contra-ssegno ai sensi della direttiva europea 2012/19/UE in materia di apparecchi elettrici ed elettronici.

Questa direttiva definisce le norme per la raccolta e il riciclaggio degli apparecchi dismessi valide su tutto il territorio dell'Unione Europea.

Descrizione

1. Tappo della caldaia
 2. Supporto del ferro smontabile *
 3. Cavità per il cavo di alimentazione e del tubo di vapore
 4. Cavo di alimentazione
 5. Tubo vapore
 6. Spia luminosa "Vapore pronto"
 7. Spia luminosa (on)
 8. Interruttore principale (0/I)
 9. Struttura con generatore di vapore interno
 10. Selettore della temperatura
 11. Pulsante di uscita del vapore
 12. Spia luminosa per il ferro da stiro
 13. Piastra
 14. Imbuto per il riempimento della caldaia
 15. Maniglie per il trasporto
- * **In base al modello**

Preparazioni

1. Ritirare qualsiasi etichetta o copertura di protezione dalla piastra.
2. Poggiare l'apparecchio in posizione orizzontale su una superficie solida e stabile.
In base al modello:
Potete ritirare il supporto (2) dal ferro da stiro e collocare il ferro da stiro sopra un supporto su una superficie solida, stabile ed orizzontale.
3. Aprire il tappo (1). Riempire la caldaia **usando sempre l'apposito imbuto** (14) e chiudere avvitando bene il tappo.
L'introduzione di acqua calda abbrevia il tempo di attesa per la produzione del vapore.
Non riempire la caldaia oltre il limite consentito. Evitare la fuoriuscita dell'acqua.
4. Svolgere il cavo di alimentazione (4) e collegarlo ad una presa con messa a terra.
5. Porre l'interruttore principale (8) nella posizione di accesso ("I")

- S'illuminerà la spia luminosa "vapore pronto" (6) approssimativamente dopo 7 minuti, il quale indica che l'apparecchio è pronto per l'uso.
- Se la spia di "vapore pronto" (6) si accende e il vapore non viene rilasciato quando si preme il pulsante del vapore (11), riempire il serbatoio dell'acqua.



1. Riempimento della caldaia

↑ Vedi elenco a discesa



Pericolo di scottature!

Attenzione quando aprite il tappo. Può uscire vapore.

- Riempire il pulsante (11) e controllare che non ci sia più produzione di vapore. Solo in questo caso è possibile aggiungere acqua.
- Porre l'interruttore (8) principale nella posizione di spento ("0"), estrarre la spina. Attendere 2 minuti circa.
- Aprire lentamente e con precauzione il tappo (1). Lasciare uscire il vapore residuo.
- Riempire la caldaia usando **sempre l'apposito imbuto** (14). Non riempire la caldaia oltre il limite consentito. Evitare la fuoriuscita dell'acqua.
- Nel caso che rimanga dell'acqua intorno al foro di riempimento, asciugare con un panno prima di chiudere con il tappo.
- Chiudere e avvitare bene il tappo

Importante:

- Si può usare acqua del rubinetto. Per prolungare il funzionamento a vapore ottimale, mescolare l'acqua del rubinetto con acqua distillata in rapporto 1:1. Se l'acqua del rubinetto, fornita dall'acquedotto locale, ha una durezza elevata, mescolare l'acqua del rubinetto con acqua distillata in rapporto 1:2. È possibile mettersi in contatto con la vostra azienda locale dell'acqua per conoscere il grado di durezza dell'acqua.
 - Per evitare danni e/o contaminazione della caldaia, non usare acqua profumata, aceto, amido, agenti decalcificanti, additivi o qualunque altro tipo di prodotto chimico.
- Qualunque danno provocato dall'uso dei suddetti prodotti annulla la garanzia.**
- Il ferro non è progettato per rimanere in posizione verticale. Collocarlo sempre in posizione orizzontale sul supporto del ferro (2).

In base al modello:

Il supporto del ferro può essere collocato nell'apposito spazio progettato nell'apparecchio oppure in qualsiasi punto adeguato nella zona di stiratura.

Non collocare il ferro da stiro sull'apparecchio senza il supporto.

- La prima volta che si utilizza, il ferro da stiro può produrre certi vapori o odori, con delle particelle bianche sulla piastra; Si tratta di un fenomeno normale e scomparirà in pochi minuti.



2. Regolazione della temperatura

↑ Vedi elenco a discesa

- Controllare sull'etichetta delle istruzioni di stiratura del capo di abbigliamento la temperatura adeguata di stiratura.
- Selezionare la temperatura (10):

•	Sintetici
••	Seta - lana
•••	Cotone - lino

- La spia luminosa (12) resterà accesa mentre il ferro si sta riscaldando e si spegnerà quando il ferro ha raggiunto la temperatura selezionata.

Consigli:

- Separare i capi di abbigliamento secondo le etichette ed il simbolo di lavaggio o di stiratura, iniziando sempre dai capi di abbigliamento che si stirano a temperature più basse.
- Se non si è sicuri del tipo di tessuto di un capo di abbigliamento, iniziare a stirare ad una bassa temperatura e decidere la temperatura corretta stirando una piccola zona che normalmente non è a vista.



3. Stiratura a vapore

↑ Vedi elenco a discesa

- Portare il selettore della temperatura (10) nella posizione desiderata
- Premere il pulsante di rilascio (11) per azionare il vapore.

Attenzione:

- Durante la stiratura a bassa temperatura "•", premere il pulsante del vapore (11) solo per pochi secondi per volta. Se l'acqua gocciola dalla piastra, regolare la temperatura su un'impostazione più alta (**assicurarsi che il capo possa essere stirato con tale impostazione di temperatura**).
- Ad ogni utilizzo, assieme al vapore potrebbe inizialmente fuoriuscire dell'acqua. Di conseguenza, si consiglia di passare prima il ferro da stiro sull'asse o su un panno.

Suggerimento: per ottenere una stiratura migliore, eseguire le ultime passate senza vapore in modo da asciugare i capi.



Stiratura a secco

1. Selezionare la temperatura di stiratura desiderata.
2. Iniziare a stirare senza premere il pulsante di uscita del vapore (11).



4. Vapore verticale

↑ Vedi elenco a discesa

Non stirare i tessuti con gli indumenti indossati!

Non dirigere mai il vapore verso persone o animali.

1. Regolare il selettore della temperatura in posizione “**” o “max”.
2. Potete stirare tende e capi d'abbigliamento appesi (giacche, vestiti, soprabiti...) collocando il ferro da stiro in posizione verticale e premendo il pulsante d'uscita del vapore (11). Passare il ferro da stiro tenendolo verticale ad una distanza da 10 a 20 cm.



5. Pulizia della caldaia

↑ Vedi elenco a discesa

Per aumentare la durata del generatore di vapore, ed evitare l'accumulazione di calcio, è essenziale pulire la caldaia (circa ogni 50 ore di uso). Se l'acqua è dura, aumentare la frequenza. Non usare agenti decalcificanti per la pulizia della caldaia, perché possono danneggiarla.

1. Scollegare il cavo di rete e lasciare raffreddare l'apparecchio per almeno 2 ore.
2. Svitare il tappo della caldaia (1).
3. Mantenere l'apparecchio in posizione inversa e svuotarlo completamente nel lavandino o in un secchio.
4. Riempire la caldaia con 500 ml d'acqua.
5. Scuotere per alcuni istanti la base e svuotarla completamente nel lavandino o in un secchio.
6. Per ottenere migliori risultati, vi raccomandiamo di ripetere quest'operazione due volte.
7. Chiudere e avvitare bene il tappo.



6. Lavaggio della camera del vapore del ferro

↑ Vedi elenco a discesa

⚠ Attenzione! Rischio di ustioni!

Questa procedura favorisce la rimozione delle particelle di calcare dalla camera del vapore. Questa procedura di pulizia può essere eseguita occasionalmente (una volta all'anno circa) quando, dopo un lungo periodo di utilizzo con acqua molto dura, dalla piastra iniziano a fuoriuscire particelle di calcare.

- a) Verificare che il ferro sia freddo.
- b) Regolare il selettore della temperatura (10) del ferro in posizione “min”.
- c) Riempire il serbatoio con acqua di rubinetto.
- d) Collegare il cavo elettrico e portare l'interruttore principale (8) in posizione “I”.
- e) Attendere l'accensione della spia di “vapore pronto” (6).
- f) Tenere il ferro sul lavandino o su un contenitore adatto a raccogliere l'acqua.
- g) Premere il pulsante del vapore (11) e agitare delicatamente il ferro. Ne usciranno acqua bollente e vapore contenenti calcare o depositi eventualmente presenti. Questa operazione potrebbe richiedere 5 minuti circa.
- h) Regolare il selettore della temperatura (10) del ferro in posizione “max”, senza premere il pulsante del vapore (11). L'acqua all'interno della camera del vapore inizierà a evaporare. Attendere l'evaporazione di tutta l'acqua contenuta all'interno della camera.
- i) Per pulire la piastra del ferro, rimuovere immediatamente ogni residuo facendo scorrere il ferro caldo su un panno di cotone asciutto.



7. Conservazione dell'apparecchio

↑ Vedi elenco a discesa

1. Regolare l'interruttore di accensione in posizione “0” e scollegare il cavo di rete.
2. Far raffreddare il ferro da stiro prima di conservarlo.
3. Svuotare completamente la caldaia e riporre il cavo di alimentazione e il tubo di vapore nell'apposita cavità. Non riavvolgere i cavi con troppa forza.
4. Mettere il ferro da stiro sul supporto, appoggiato sulla piastra.
5. Per trasportare l'apparecchio, utilizzare le maniglie (15) situate lateralmente.



Pulizia e manutenzione

↑ Vedi elenco a discesa



Attenzione! Rischio di ustioni!

Scollare il ferro da stiro dalla rete elettrica prima di realizzare qualsiasi lavoro di pulizia o di manutenzione.

1. Dopo aver stirato, scollare la presa e far raffreddare la piastra del ferro da stiro prima di procedere alla pulizia.
2. Pulire la parte esterna, la maniglia e il corpo del ferro solo con un panno umido.
3. Se la piastra presenta residui di sporco o di calcare, pulirla con un panno di cotone umido.
4. Se, a causa della temperatura elevata, un tessuto sintetico si fonde sulla piastra (13), disattivare il vapore e rimuovere immediatamente i residui sfregando con un panno di cotone asciutto ripiegato più volte.
5. Non utilizzare prodotti abrasivi o dissolventi. Per mantenere la piastra (13) liscia evitare il contatto con oggetti metallici. Non pulire la piastra con pagliette o detergenti chimici.



Consigli per il risparmio energetico

La maggior parte dell'energia consumata da un ferro da stiro è dovuta alla produzione del vapore. Per ridurre il consumo, tenere presente i seguente consigli:

- Cominciare a stirare sempre i tessuti che hanno bisogno di una temperatura minore di stiratura. Rispettare la temperatura indicata nell'etichetta del capo da stirare.
- Cercare di stirare i tessuti mentre sono ancora umidi, riducendo l'uso del vapore del ferro. Il vapore sarà generato principalmente dai tessuti invece che dal ferro.
- Se utilizza una asciugatrice prima della stiratura, selezionare il programma adeguato per l'asciugatura con stiratura successiva.
- Se i tessuti sono sufficientemente umidi, è possibile stirare senza vapore.



Piastra di protezione tessuti *

↑ Ver desplegable

(in base al modello)

La presente protezione si usa per la stiratura a vapore di capi d'abbigliamento delicati ad una temperatura massima senza arrecare danno.

L'uso della piastra di protezione tessile inoltre, elimina la necessità di un panno per evitare l'effetto lucido dei materiali dai colori scuri. Si consiglia iniziare a stirare una piccola sezione all'interno del capo d'abbigliamento ed osservare i risultati.

Per collocare il protettore della piastra, posizionare la punta del ferro da stiro sull'estremo del protettore dei tessuti e tirare la striscia elastica da sopra la parte inferiore posteriore del ferro da stiro fino alla perfetta aderenza. Per rilasciare la piastra di protezione tessile tirare la striscia elastica per separarla dalla piastra.

La piastra di protezione tessile può essere acquistata presso i servizi di post-vendita o nei negozi specializzati.

Nome dell'accessorio: TZ20450



Risoluzione dei problemi

Problema	Possibile causa	Soluzione
L'apparecchio non si accende	<ol style="list-style-type: none"> 1. L'apparecchio non è collegato a la rete elettrica 2. L'interruttore è nella posizione di spento ("0") 	<ol style="list-style-type: none"> 1. Controllare il cavo della rete elettrica, la spina e la presa. 2. Porre l'interruttore principale (8) nella posizione di acceso ("1")
Non si riscalda il ferro da stiro.	<ol style="list-style-type: none"> 1. L'interruttore è nella posizione di spento ("0") 2. Il regolatore per il controllo della temperatura è in posizione "min". 	<ol style="list-style-type: none"> 1. Porre l'interruttore principale (8) nella posizione di acceso ("1") 2. Impostare il regolatore per il controllo della temperatura (10) nella posizione desiderata.
Il ferro da stiro fa fumo quando si accende.	<ol style="list-style-type: none"> 1. Durante il primo uso: certi componenti dell'apparecchio sono stati lubrificati lievemente dalla fabbrica e possono produrre un pò di fumo quando inizia a riscaldarsi. 2. Durante il primo uso: la piastra potrebbe essere macchiata. 	<ol style="list-style-type: none"> 1. Si tratta di un fenomeno normale e scomparirà in pochi istanti. 2. Pulire la piastra secondo le istruzioni di pulizia di questo manuale.
Esce dell'acqua dai fori della piastra.	<ol style="list-style-type: none"> 1. Il selettore della temperatura (10) è su un'impostazione troppo bassa. 2. L'acqua si sta condensando all'interno dei tubi perché si sta utilizzando del vapore per la prima volta oppure non è stato utilizzato durante molto tempo. 	<ol style="list-style-type: none"> 1. Impostare il selettore per il controllo della temperatura su una temperatura più elevata (tra "••" e "max") ed attendere che la spia luminosa (12) si spenga. 2. Separare il ferro da stiro dalla zona della stiratura e premere il pulsante del vapore (11) fino a produrre un getto di vapore.
Esce della sporcizia dalla piastra o la piastra è sporca.	<ol style="list-style-type: none"> 1. C'è un'accumulazione di ossido oppure dei minerali nella caldaia. 2. Si sono utilizzati dei prodotti chimici o degli additivi. 	<ol style="list-style-type: none"> 1. Effettuare la pulizia della caldaia. Utilizzare acqua del rubinetto mescolata al 50% con acqua distillata oppure demineralizzata. Se l'acqua del rubinetto, fornita dall'acquedotto locale, ha una durezza elevata, mescolare l'acqua del rubinetto con acqua distillata in rapporto 1:2. 2. Pulire la piastra con un panno umido. Non aggiungere prodotti nella caldaia.
Il ferro da stiro non produce vapore.	<ol style="list-style-type: none"> 1. La caldaia non è accesa oppure è senza acqua. 	<ol style="list-style-type: none"> 1. Porre l'interruttore principale (8) nella posizione di acceso ("1") e/o riempire la caldaia.
L'indumento stirato si oscurisce e/o aderisce alla piastra.	<ol style="list-style-type: none"> 1. La temperatura selezionata è troppo alta ed ha danneggiato l'indumento. 	<ol style="list-style-type: none"> 1. Selezionare una temperatura adeguata al tessuto e pulire la piastra con un panno umido.
La piastra si macchia.	<ol style="list-style-type: none"> 1. È una conseguenza normale causata dall'uso. 	<ol style="list-style-type: none"> 1. Pulire la piastra con un panno umido.
Perdita di pressione del vapore durante la stiratura	<ol style="list-style-type: none"> 1. Il pulsante di uscita del vapore viene premuto per molto tempo. 	<ol style="list-style-type: none"> 1. Premere il pulsante del vapore (11) a intervalli. Ciò migliora il risultato della stiratura, dato che il tessuto si asciugherà meglio e rimarrà più morbido.

Se i suggerimenti sopra menzionati non risolvono il problema, si prega di mettersi in contatto con un servizio di assistenza tecnica autorizzato.

Σας ευχαριστούμε που αγοράσατε το σταθμό ατμοσιδερώματος slider SL10, το καινούριο σύστημα ατμοσιδερώματος της Siemens.


Διαβάστε τις οδηγίες χρήσης αυτής της συσκευής προσεχτικά και φυλάξτε τες για μελλοντική αναφορά.

Μπορείτε να μεταφορτώσετε αυτό το εγχειρίδιο από τη τοπική ιστοσελίδα της Siemens.

Ανοίξτε τις πλευρές που ξεδιπλώνουν



Γενικές οδηγίες ασφαλείας

- Αποσυνδέστε το σίδερο από το ηλεκτρικό ρεύμα όταν πρέπει να το αφήσετε χωρίς επίβλεψη.
- Τραβήξτε το ηλεκτρικό καλώδιο από την πρίζα προτού γεμίσετε τη συσκευή με νερό και προτού αδειάσετε το υπολειπόμενο νερό μετά τη χρήση.
- Κατά τη διάρκεια χρήσης της συσκευής το καπάκι γεμίματος του μπόιλερ πρέπει να είναι κλειστό.
- Αυτή η συσκευή πρέπει να χρησιμοποιείται και να τοποθετείται πάνω σε σταθερή επιφάνεια.
- Όταν χρησιμοποιείτε όρθιο στήριγμα ή υποστήριγμα, βεβαιωθείτε ότι το υποστήριγμα της επιφάνειας είναι σταθερό.
- Το σίδερο δεν πρέπει να χρησιμοποιείται εάν έχει πέσει κάτω, εάν υπάρχουν εμφανή σημάδια φθοράς ή έχει διαρροή. Σε αυτή τη περίπτωση πρέπει να ελεγχθεί από ένα εξουσιοδοτημένο Κέντρο Τεχνικού Σέρβις προτού ξαναχρησιμοποιηθεί.
- Οποιαδήποτε εργασία αλλαγής ή επιδιόρθωσης στη συσκευή, π.χ. αλλαγή του ηλεκτρικού καλωδίου, πρέπει να πραγματοποιείται μόνο από ειδικευμένο προσωπικό ενός Εξουσιοδοτημένου Τεχνικού Σέρβις.
- Η συσκευή μπορεί να χρησιμοποιείται από παιδιά της ηλικίας των 8 χρονών και άνω, και άτομα με μειωμένες ψυχοφυσικές ή νοητικές ικανότητες, ή με ανεπαρκή εμπειρία ή γνώση, μόνο αν επιβλέπονται ή τους παρέχονται οδηγίες σχετικά με την ασφαλή χρήση της συσκευής και τους κινδύνους της. Τα παιδιά δεν πρέπει να παίζουν με τη συσκευή. Ο καθαρισμός και η συντήρηση της συσκευής δεν πρέπει να γίνεται από τα παιδιά χωρίς επίβλεψη.
- Διατηρείστε το σίδερο και το καλώδιο του μακριά από παιδιά κάτω των 8 χρονών όταν λειτουργεί ή κρυώνει.
-  ΠΡΟΣΟΧΗ. Ζεστή επιφάνεια.
Η επιφάνεια ζεσταίνεται κατά τη διάρκεια της χρήσης.

- Η συσκευή αυτή έχει σχεδιαστεί μόνο για οικιακή χρήση και όχι για επαγγελματική. Να, χρησιμοποιείτε τη, συσκευή αυτή μονον για τον σκοπο για τον οποίο έχει σχεδιασθεί, δηλαδή ως σίδερο. Οποιαδήποτε άλλη χρήση της θα θεωρηθεί ακατάλληλη και, συνεπώς, επικίνδυνη. Ο κατασκευαστής δεν θα είναι υπεύθυνος για κανενός είδους βλάβη που μπορεί να προκυψει απο μια αναρμωστη η ακαταλληλη χρηση.
- Η χρήση και η σύνδεση της συσκευής στον ηλεκτρικό ρεύμα πρέπει να γίνεται σύμφωνα με τις πληροφορίες που αναγράφονται στην επικέτα με τα χαρακτηριστικά.
- Συνδέετε τη συσκευή μόνο σε πρίζα με γείωση. Εάν είναι απολύτως απαραίτητο να χρησιμοποιήσετε επέκταση καλωδίου, βεβαιωθείτε ότι είναι κατάλληλη για 16Α ή περισσότερο και ότι έχει πρίζα με γείωση.
- Αν καεί η ασφάλεια της συσκευής, αυτή θα παραμείνει εκτός λειτουργίας. Προκειμένου να την επαναφέρετε στην ομαλή λειτουργία της, προσκομίστε την σε ένα εξουσιοδοτημένο Τεχνικό Σέρβις.
- Δεν πρέπει ποτέ να τοποθετείτε αυτή η συσκευή κάτω από τη βρύση για να γεμίσετε νερό.
- Αποσυνδέστε αμέσως τη συσκευή από την πρίζα εάν νομίζετε ότι έχει υποστεί βλάβη, καθώς επίσης πάντα μετά από κάθε χρήση.
- Το φιν δεν πρέπει να αφαιρείται από τη πρίζα τραβώντας από το καλώδιο.
- Μην βυθίζετε ποτέ το σίδερο σε νερό ή σε οποιοδήποτε άλλο υγρό.
- Μην αφήνετε εκτεθειμένη τη συσκευή στις καιρικές συνθήκες (βροχή, ήλιος, παγετός, κτλ.).

Σημαντικό:

- Η συσκευή αυτή αποκτά υψηλή θερμοκρασία και παράγει ατμό κατά τη λειτουργία, μπορεί να προκαλέσει κάψιμο ή έγκαυμα εάν δεν χρησιμοποιείται σωστά.
- Ο σωλήνας ατμού, η βάση ατμού, η μεταλλική πλάκα στο κάτω μέρος της αφαιρούμενη βάση σίδηρου (2*) και ιδιαίτερα το σίδερο μπορεί να ζεσταθούν κατά τη λειτουργία. Αυτό είναι φυσιολογικό.
- Μην κατευθύνετε τον ατμό προς άτομα ή ζώα.
- Μην επιτρέπετε να έρεται σε παφή το καλώδιο με τη βάση του δίτε ρου όταν αυτή είναι ζεστό.
- Πρέπει να γνωρίζετε ότι το σύστημα μπορεί να συνεχίσει να παράγει ατμό για ένα σύντομο χρονικό διάστημα μόλις ελευθερώσετε τη σκανδάλη ατμού. Αυτή η λειτουργία είναι φυσιολογική.

Πληροφορίες για την απόσυρση

Οι συσκευές μας παραδίδονται σε βελτιστοποιημένη συσκευασία. Αυτό συνίσταται βασικά στη χρήση μη ρυπαίνοντες υλικών που θα πρέπει να παραδοθούν στο τοπικό κέντρο απόσυρσης απ' βλήτων για τη χρήση τους ως δευτερογενείς ηρώτες ύλες. Ζητήσιτε περισσότερες πληροφορίες από το Δημο σας σχετικά με την απόσυρση παλαιών οικιακών συσκευών.



Αυτή η συσκευή χαρακτηρίζεται σύμφωνα με την ευρωπαϊκή οδηγία 2012/19/ΕΕ – περί ηλεκτρικών και ηλεκτρονικών συσκευών (ρασι:ε ελεψφιφαλ ανδ ελεψτρονιφ εςηπιμεντ - ΡΕΕΕ).

Η οδηγία προκαθορίζει τα πλαίσια για μια απόσυρση και αξιοποίηση των παλιών συσκευών με ισχύ σέ όλη την ΕΕ.

Περιγραφή

1. Καπάκι του ντεπόζιτου νερού
2. Βάση σίδη ρου αφαιρούμενη *
3. καλώδιο ρεύματος στη θήκη αποθήκευσης
4. Βύσμα ηλεκτρικού ρεύματος καλώδιο
5. Σωλήνας
6. "ατμός έτοιμος" λυχνία ένδειξης
7. "ενεργοποίηση/ απενεργοποίηση" λυχνία ελέγχου (on)
8. Κουμπί ισχύος 0/I
9. Στελετος με εσωτερική γεννήτρια ατμού
10. Κουμπί για τον έλεγχο θερμοκρασίας
11. Κουμπί εξόδου ατμού
12. Λαμπάκι ένδειξης σίδηρου
13. Κουμπί εξόδου ατμού
14. χωνί πλήρωσης
15. Χειρολαβές

* **Ανάλογα το μοντέλο**

Προετοιμασία

1. Αφαιρέστε οποιαδήποτε ετικέτα ή καπάκι προστασίας από το πέλμα του σιδήρου.
2. Τοποθετήστε τη συσκευή οριζόντια σε μια στερεά και σταθερή επιφάνεια.
Ανάλογα το μοντέλο:
Μπορείτε να απομακρύνετε τη βάση σιδήρου από τη συσκευή και να τοποθετήσετε το σίδερο πάνω σε μια άλλη στερεά, σταθερή και οριζόντια επιφάνεια.
3. Ανοίξτε το καπάκι του ντεπόζιτου νερού (1). Γεμίστε το ντεπόζιτο προσεκτικά, **χρησιμοποιώντας πάντα το χωνί (14)**, και κλείστε καλά το καπάκι.
Εάν το γεμίζετε με ζεστό νερό μειώνεται το χρόνο αναμονής για την προθέρμανση. Μην παραγεμίζετε το μπόιλερ.
4. Ξετυλίξτε το καλώδιο ρεύματος (4) πλήρως και συνδέστε το σε μια πρίζα με γείωση.
5. Ανάψτε το διακόπτη γενικής λειτουργίας (8) (θέση "I").
6. Μετά από περίπου 7 λεπτά, θα ανάψει η πράσινη λυχνία ένδειξης "ατμός έτοιμος" (6), πράγμα που σημαίνει ότι η συσκευή είναι έτοιμη για χρήση.
7. Αν ανάψει η λυχνία "ατμός έτοιμος" (6) και δεν απελευθερωθεί ατμός ενώ πατάτε το κουμπί απελευθέρωσης ατμού (11), γεμίστε ξανά τη δεξαμενή νερού.



1. Επαναπλήρωση του ντεπόζιτου

↑ Βλέπε τις πλευρές που ξεδιπλώνουν



Προσοχή! Κίνδυνος εγκαύματος!
Προσέξτε όταν ανοίγετε το καπάκι, μπορεί να βγει ατμός.

1. Πατήστε το κουμπί ατμού (11) για να βεβαιωθείτε ότι δεν παράγεται ατμός. Μόνο τότε πρέπει να ξαναγεμίσετε το ντεπόζιτο.
2. Ρυθμίστε το διακόπτη της συσκευής (8) στη θέση εκτός λειτουργίας ("0") και αποσυνδέστε τη βάση ατμού από το ρεύμα. Κατόπιν, περιμένετε για τουλάχιστον 2 λεπτά.
3. Ανοίξτε το καπάκι (1) αργά και με προσοχή. Αφήστε να βγει ο υπολειπόμενος ατμός.
4. Ξαναγεμίστε το ντεπόζιτο **χρησιμοποιώντας πάντα το χωνί (14)**. Μην παραγεμίζετε το μπόιλερ.
5. Αν παραμείνει νερό στην υποδοχή πλήρωσης, στεγνώστε την περιοχή με μια πετσένα πριν κλείσετε το μπόιλερ.
6. Κλείστε καλά το καπάκι.

Σημαντικό:

- Μπορεί να χρησιμοποιηθεί νερό βρύσης. Για την παράταση της ιδανικής λειτουργίας με ατμό, αναμιγνύετε νερό βρύσης με αποσταγμένο νερό 1:1. Αν το νερό βρύσης στην περιοχή σας είναι πολύ σκληρό, αναμιγνύετε με αποσταγμένο νερό 1:2. Το βαθμό σκληρότητας του νερού μπορεί να τον πληροφορηθείτε στην τοπική υπηρεσία ύδρευσης.
- Προς αποφυγή βλάβης και/ή μόλυνσης του μπόιλερ, μην χρησιμοποιείτε αρωματισμένο νερό, ξίδι, άμυλο, προϊόντα αφαίρεσης αλάτων, πρόσθετες ύλες ή οποιοδήποτε άλλο είδος χημικού προϊόντος.
Οιαδήποτε βλάβη προκαλείται από τη χρήση των ανωτέρω προϊόντων καθιστά άκυρη την εγγύηση.
- Το σίδερο δεν έχει σχεδιαστεί για να στηρίζεται στο πίσω μέρος του. Παρακαλούμε, να τοποθετείτε πάντα το σίδερο οριζόντια στη βάση του σιδήρου (2).
Ανάλογα το μοντέλο:
Η βάση μπορεί να τοποθετηθεί στο ειδικά σχεδιασμένο κενό της συσκευής ή σε οποιοδήποτε κατάλληλο σημείο στην περιοχή σιδερώματος.
Μην τοποθετείτε το σίδερο πάνω στη συσκευή χωρίς την ειδική βάση του.
- Κατά την πρώτη χρήση του το σίδερο μπορεί να απελευθερώσει κάποιους ωμούς ή οσμές, καθώς και λευκά σωματίδια πάνω στο πέλμα του. Αυτό είναι φυσιολογικό και θα εξαφανισθεί μετά από μερικά λεπτά.



2. Ρύθμιση της θερμοκρασίας

↑ Βλέπε τις πλευρές που ξεδιπλώνουν

1. Συμβουλευθείτε την ετικέτα του ρούχου με τις οδηγίες σιδερώματος για την κατάλληλη θερμοκρασία σιδερώματος.
 2. Επιλέξτε τη θερμοκρασία (10):

•	Συνθετικά
••	Μεταξωτά - μάλλινα
•••	Βαμβακερά - λινά
 3. Ο φωτεινός δείκτης (12) θα παραμείνει αναμμένος για όσο διάστημα το σίδερο ζεσταίνεται και θα σβήσει όταν αυτό αποκτήσει την επιλεγμένη θερμοκρασία.
- Συμβουλές:**
- Να ταξινομείτε τα ρούχα σύμφωνα με τα σύμβολα που φέρουν οι ετικέτας όσον αφορά το πλύσιμο και το σιδερώμα τους και να ξεκινάτε το σιδερώμα πάνω από ω ρούχα που απαιτούν την πιο χαμηλή θερμοκρασία.

- Αν δεν γνωρίζετε το είδος του υφάσματος από το οποίο είναι κατασκευασμένο το ρούχο, αρχίστε το σιδέρωμα με χαμηλή θερμοκρασία και αποφασίστε για τη σωστή θερμοκρασία σιδερώνοντας ένα μικρό κομμάτι του ρούχου από τη μεριά που συνήθως δεν φαίνεται.



3. Σιδερώματος με ατμό

↑ Βλέπε τις πλευρές που ξεδιπλώνουν

1. Γυρίστε τον επιλογέα θερμοκρασίας (10) στην απαιτούμενη ρύθμιση
2. Πιέστε το κουμπί απελευθέρωσης ατμού (11) για την απελευθέρωση του ατμού.

Προσοχή:

- Όταν σιδερώνετε σε χαμηλή ρύθμιση θερμοκρασίας “•”, αρκεί να πατήσετε το κουμπί απελευθέρωσης ατμού (11) για μερικά δευτερόλεπτα τη φορά.
Αν δείτε ότι στάζει νερό από την πλάκα σιδήρου, ρυθμίστε τη θερμοκρασία σε μεγαλύτερη θέση (**βεβαιωθείτε ότι μπορείτε να σιδερώσετε το ύφασμα σ' αυτήν τη ρύθμιση θερμοκρασίας**).
- Στην αρχή της κάθε χρήσης, είναι πιθανόν να βγαίνουν κάποιες σταγόνες νερού μαζί με τον ατμό. Επομένως, συνιστάται να δοκιμάσετε το σίδερο σε μια σιδερώστρα ή σε ένα κομμάτι από ύφασμα.

Συμβουλή: για καλύτερα αποτελέσματα στο σιδέρωμα, σιδερώστε στο τέλος χωρίς ατμό για να στεγνώσουν τα ρούχα.



Σιδέρωμα δίχως ατμό

1. Ρυθμίστε την απαιτούμενη θερμοκρασία σιδερώματος.
2. Αρχίστε το σιδέρωμα χωρίς να πιέσετε το κουμπί εξόδου του ατμού (11).



4. Κάθετη εκτόξευση ατμού

↑ Βλέπε τις πλευρές που ξεδιπλώνουν

Πότε μην κατευθύνετε το πιστόλι ατμού σε υφάσματα που έχουν φθαρεί.

Πότε μην κατευθύνετε τον ατμό προς ανθρώπους ή ζώα.

1. Βάλτε το κουμπί θερμοκρασίας στη θέση “••” ή “max”.
2. Μπορείτε να σιδερώσετε κουρτίνες και ρούχα που κρέμονται (σακάκια, κοστούμια, παλτό...) τοποθετώντας το σίδερο σε κάθετη θέση και πατώντας το κουμπί ατμού (11).
Χρησιμοποιήστε το σίδερο κάθετα σε μια απόσταση από 10 έως 20 εκ.



5. Καθαρισμός του λέβητα

↑ Βλέπε τις πλευρές που ξεδιπλώνουν

Για να επιμηκύνετε τη διάρκεια ζωής του ατμολέβητα και για να εμποδίσετε τη συσσώρευση σκουριάς, είναι σημαντικό να ξεπλύνετε το ντεπόζιτο μετά από πολλές ώρες χρήσης (περίπου μετά από 50 ώρες).

Αν το νερό είναι σκληρό, αυξήστε τη συχνότητα. Μην χρησιμοποιείτε προϊόντα αφαίρεσης αλάτων για να ξεπλύνετε το ντεπόζιτο, μπορεί να προκληθεί βλάβη.

1. Αφήστε τη συσκευή να κρυώσει για περισσότερο από 2 ώρες.
2. Ξεβιδώστε το καπάκι του ντεπόζιτου (1).
3. Αδειάστε το ντεπόζιτο πάνω από ένα νεροχύτη κρατώντας την πάνω πλευρά της συσκευής προς τα κάτω.
4. Γεμίστε το ντεπόζιτο με νέο νερό των 500 ml.
5. Κουνίστε τη μονάδα της βάσης για μερικά λεπτά και μετά αδειάστε την τελείως πάνω από ένα νεροχύτη ή ένα κουβά.
6. Για να έχετε καλύτερα αποτελέσματα, σας προτείνουμε να ακολουθήσετε αυτή τη διαδικασία δύο φορές.
7. Κλείστε το καπάκι



6. Αναβοσβήνει ο θάλαμος τμού του σιδήρου

↑ Βλέπε τις πλευρές που ξεδιπλώνουν

⚠ Προσοχή! Κίνδυνος εγκαύματος!

Αυτή η διαδικασία βοηθάει στην αφαίρεση σωματιδίων αλάτων από το θάλαμο ατμού.

Αυτή η διαδικασία καθαριότητας μπορεί να πραγματοποιηθεί περιστασιακά (περίπου μια φορά το χρόνο), όταν μετά από μακροπρόθεσμη χρήση με σκληρό νερό, αρχίζουν να βγαίνουν σωματίδια αλάτων από την πλάκα του σιδήρου.

- a) Βεβαιωθείτε ότι το σίδερο έχει κρυώσει.
- b) Ρυθμίστε τον επιλογέα θερμοκρασίας (10) του σιδήρου στη θέση “mih”.
- c) Γεμίστε τη δεξαμενή νερού με νερό βρύσης.
- d) Συνδέστε το καλώδιο ρεύματος και ρυθμίστε το διακόπτη λειτουργίας (8) στη θέση “I”.
- e) Περιμένετε μέχρι να ανάψει η λυχνία ένδειξης “έτοιμος ατμός” (6).
- f) Κρατήστε το σίδερο πάνω από το νεροχύτη ή ένα δοχείο για να μαζέψετε το νερό.
- g) Πατήστε το κουμπί ελευθέρωσης ατμού (11) και τινάξτε απαλά το σίδερο. Το βραστό νερό και ο ατμός θα εξέλθουν συμπαρασύροντας τα άλατα ή τυχόν ακαθαρσίες, αν υπάρχουν. Αυτό μπορεί να κρατήσει περίπου 5 λεπτά.
- h) Ρυθμίστε τον επιλογέα θερμοκρασίας (10) του σιδήρου στη θέση “max”, χωρίς να πατήσετε

το κουμπί ελευθέρωσης ατμού (11). Το νερό στο θάλαμο ατμού θα αρχίσει να εξατμίζεται. Περιμένετε μέχρι να εξατμιστεί το νερό από το θάλαμο.

- i) Για να καθαρίσετε την πλάκα, βγάλτε απευθείας τις ακαθαρσίες περνώντας το ζεστό σίδερο πάνω από ένα στεγνό βαμβακερό ύφασμα.



7. Αποθήκευση της συσκευής

↑ ΒΛÉΠΕ ΤΙΣ ΠΛΕΥΡΕΣ ΠΟΥ ΞΕΔΙΠΛΩΝΟΥΝ

1. Ρυθμίστε το γενικό διακόπτη στη θέση "0" και αποσυνδέστε το καλώδιο ρεύματος.
2. Αφήστε το σίδερο να κρυώσει πριν το φυλάξετε.
3. Αδειάστε το ντεπόζιτο και αποθηκεύστε το καλώδιο ρεύματος στη θήκη αποθήκευσης. Μην τυλίγετε πολύ σφιχτά τα καλώδια.
4. Τοποθετήστε το σίδερο πάνω στη βάση του, με το πέλμα προς τα κάτω.
5. Χρησιμοποιείτε τις χειρολαβές (15) στα πλάγια όταν μετακινείτε τη συσκευή.



Καθαρισμός και συντήρηση

↑ ΒΛÉΠΕ ΤΙΣ ΠΛΕΥΡΕΣ ΠΟΥ ΞΕΔΙΠΛΩΝΟΥΝ



Προσοχή! Κίνδυνος εγκαύματος!

Πάντα να αποσυνδέετε τη συσκευή από το ρεύμα πριν την καθαριότητα ή τη συντήρηση.

1. Μετά το σιδέρωμα, αποσυνδέστε το φις και αφήστε τη συσκευή να κρυώσει πριν τον καθαρισμό.
2. Σκουπίστε το περίβλημα, τη λαβή και το σώμα του σιδήρου με ένα υγρό πανί.
3. Αν η πλάκα σιδήρου είναι βρώμικη ή έχει άλατα, καθαρίστε την με ένα υγρό βαμβακερό πανί.
4. Αν το συνθετικό ύφασμα λιώσει λόγω υψηλών θερμοκρασιών στην πλάκα του σιδήρου (13), σβήστε τον ατμό και σκουπίστε αμέσως τα υπολείμματα με ένα παχύ διπλωμένο, στεγνό βαμβακερό πανί.
5. Μην χρησιμοποιείτε δραστικά προϊόντα ή διαλυτικά. Για να διατηρήσετε απαλή την πλάκα του σιδήρου (13), πρέπει να αποφεύγετε τη σκληρή επαφή με μεταλλικά αντικείμενα. Μην χρησιμοποιείτε ποτέ το σφουγγαράκι για τα πιάτα ή χημικά για τον καθαρισμό της πλάκας του σιδήρου.



Πέλμα προστασίας υφασμάτων *

↑ Ver desplegable

(ανάλογα το μοντέλο)

Το προστατευτικό αυτό χρησιμοποιείται για να σιδερώσετε με ατμό ευαίσθητα ρούχα σε υψηλή θερμοκρασία χωρίς να τα βλάπτετε. Με τη χρήση του προστατευτικού πέλματος, επίσης, δεν είναι αναγκαίο να χρησιμοποιείτε ένα πανί προκειμένου να ελέγξετε το αποτέλεσμα λάμψης σε σκούρα υφάσματα.

Σας συνιστούμε να ξεκινάτε το σιδέρωμα σε ένα μικρό μέρος της εσωτερικής όψης του ρούχου προκειμένου να ελέγξετε το αποτέλεσμα.

Για να τοποθετήσετε το προστατευτικό πέλμα, βάλτε πρώτα τη μύτη του σιδήρου στο άκρο του προστατευτικού και τραβήξτε την ελαστική ταινία πάνω από το κάτω πίσω μέρος του σιδήρου μέχρι να εφαρμοσθεί καλά. Για να αφαιρέσετε το προστατευτικό, τραβήξτε την ελαστική ταινία προκειμένου να την απελευθερώσω από το σίδερο. Μπορείτε να προμηθευθείτε το πέλμα προστασίας υφασμάτων από τα εξουσιοδοτημένα σέρβις ή από εξειδικευμένα καταστήματα.

Όνομα εξαρτήματος: T220450



Συμβουλές για να εξοικονομήσετε ενέργεια

Η παραγωγή ατμού καταναλώνει την περισσότερη ενέργεια. Για να μειώσετε τη χρήση ενέργειας, ακολουθήστε την παρακάτω συμβουλή:

- Ξεκινήστε σιδερώνοντας τα υφάσματα που απαιτούν τη χαμηλότερη θερμοκρασία σιδερώματος. Ελέγξτε την προτεινόμενη θερμοκρασία σιδερώματος στην ετικέτα του υφάσματος.
- Σιδερώστε τα ρούχα ενώ είναι ακόμα υγρά και μειώστε τη ρύθμιση του ατμού.
- Εάν στεγνώνετε τα ρούχα στο στεγνωτήριο ρούχων πριν από το σιδέρωμα, ρυθμίστε το στεγνωτήριο ρούχων στο πρόγραμμα "στεγνό σιδέρωμα".
- Εάν τα υφάσματα είναι αρκετά υγρά, μπορείτε να σιδερώσετε χωρίς ατμό.



Οδηγός επίλυσης προβλημάτων

Πρόβλημα	Πιθανές αιτίες	Λύση
Δεν ανάβει η γεννήτρια ατμού.	<ol style="list-style-type: none"> Υπάρχει πρόβλημα στη σύνδεση. Το ντεπόζιτο ωμού δεν είναι συνδεδεμένο. 	<ol style="list-style-type: none"> Ελέγξτε το καλώδιο ρεύματος το βύσμα και την πρίζα. Ανάψτε το διακόπτη γενικής λειτουργίας (8) θέση. ("I").
Δεν ζεσταίνεται το σίδερο.	<ol style="list-style-type: none"> Ο διακόπτης "0/I" του σιδήρου βρίσκεται στη θέση "0". Το κουμπί ρύθμισης της θερμοκρασίας βρίσκεται στη θέση "min". 	<ol style="list-style-type: none"> Ανάψτε το διακόπτη γενικής λειτουργίας (8) θέση. ("I"). Βάλτε το κουμπί ρύθμισης της θερμοκρασίας (10) στην επιθυμητή θέση.
Το σίδερο προκαλεί καπνό όταν το ανάβετε.	<ol style="list-style-type: none"> Κατά την πρώτη χρήση: μερικά εξαρτήματα της συσκευής λιπαίνονται ελαφρά στο εργοστάσιο και μπορούν να προκαλέσουν λίγο καπνό του σιδήρου ζεσταθεί στην αρχική του χρήση. Κατά την πρώτη χρήση: το πέγμα μπορεί να είναι λερωμένο. 	<ol style="list-style-type: none"> Αυτό είναι εντελώς φυσιολογικό και θα εξαφανισθεί μετά από λίγο. Καθαρίστε το πέγμα σύμφωνα με τις οδηγίες καθαρισμού του εντύπου.
Εξέρχεται νερό από τις σπές του πέγματος.	<ol style="list-style-type: none"> Ο επιλογέας θερμοκρασίας (10) είναι σε πολύ χαμηλή θέση. Το νερό συμπυκνώνεται μέσα στους σωλήνες γιατί χρησιμοποιείτε ωμό για πρώτη φορά ή γιατί δεν τον έχετε χρησιμοποιήσει για ένα μεγάλο χρονικό διάστημα. 	<ol style="list-style-type: none"> Αλλάξτε τον επιλογέα θερμοκρασίας σε μια υψηλότερη ρύθμιση (ανάμεσα "••" και "max") και περιμένετε μέχρι να σβήσει η λυχνία ελέγχου (12). Απομακρύνετε το σίδερο από τη κουμπί σιδερώματος και πίεστε το κουμπί εξόδου ατμού (11) μέχρις ότου να παραχθεί ατμός.
Εξέρχεται ακαθαρσία από το πέγμα ή το πέγμα είναι βρώμικο.	<ol style="list-style-type: none"> Υπάρχει συσσώρευση σκουριάς ή μετάλλων στο ντεπόζιτο. Χρησιμοποιήθηκαν χημικά προχόντα ή προσθετικά. 	<ol style="list-style-type: none"> Καθαρίστε το ντεπόζιτο. Να χρησιμοποιείτε νερό της βρύσης σε αναλογία 50" με απεσταγμένο ή αφαλατωμένο νερό. Αν το νερό βρύσης στην περιοχή σας είναι πολύ σκληρό, αναμιγνύετε με αποσταγμένο νερό 1:2. Καθαρίστε το πέγμα με ένα υγρό πανί. Πότε μην προσθέτετε προϊόντα στο ντεπόζιτο.
Το σίδερο δεν παράγει ατμό.	<ol style="list-style-type: none"> Ο λέβητας δεν ανάβει ή το ντεπόζιτο νερού είναι άδειο. 	<ol style="list-style-type: none"> Ανάψτε το διακόπτη γενικής λειτουργίας (8) θέση. ("I") και/ή γεμίστε το ντεπόζιτο.
Το σιδερωμένο ρούχο σκουραίνει και/ή κολλάει στο πέγμα του σιδήρου.	<ol style="list-style-type: none"> Η επιλεγμένη θερμοκρασία είναι υπερβολικά υψηλή και έχει βάψει το ρούχο. 	<ol style="list-style-type: none"> Επιλέξτε μία θερμοκρασία κατάλληλη για το ύφασμα του ρούχου και καθαρίστε το πέγμα με ένα υγρό πανί.
Το πέγμα, είναι βρώμικο ή καφετί.	<ol style="list-style-type: none"> Είναι ένα φυσιολογικό αποτέλεσμα της χρήσης του. 	<ol style="list-style-type: none"> Καθαρίστε το πέγμα με ένα υγρό πανί.
Απώλεια πίεσης ατμού κατά το σιδέρωμα	<ol style="list-style-type: none"> Το κουμπί εξόδου ατμού (11) είναι πατημένο για μεγάλο χρονικό διάστημα 	<ol style="list-style-type: none"> Πατήστε το κουμπί του ατμού κατά διαστήματα. Αυτό βελτιώνει το αποτέλεσμα του σιδερώματος, μιας και το ύφασμα θα στεγνώσει καλύτερα και θα παραμείνει περισσότερο απαλό

Αν οι προηγούμενες συστάσεις δεν λύνουν το πρόβλημα, επικοινωνήστε με ένα εξουσιοδοτημένο τεχνικό μας σέ ρβις.

Siemens'tan yeni profesyonel buharla ütüleme sistemi, slider SL10 buhar istasyonunu satın aldığınız için teşekkür ederiz.


Ayrılabilir sayfaları açınız



Cihazın çalıştırma talimatlarını dikkatli bir şekilde okuyunuz ve ileride referans olması için özenle saklayınız.

Bu el kitabını Siemens'un yerel internet sayfalarından indirebilirsiniz.

Genel güvenlik talimatları

- Bu ütü prize takılıyken yanından ayrılmayın.
- Cihazı su ile doldurmadan veya kullanımdan sonra kalan suyu boşaltmadan önce cihazın fişini prizden çıkarınız.
- Kullanım sırasında su doldurma kapağı açılmamalıdır.
- Bu alet sabit bir yüzey üstüne konulmalı ve böyle bir yüzeyde kullanılmalıdır, desteğinin üstüne yerleştirildiğinde desteğin altındaki yüzey sabit olmalıdır.
- Düşürüldüğü, üstünde hasar izleri görüldüğü veya su kaçırdığı zaman bu ütüü kullanmayın. Tekrar kullanılmadan önce yetkili bir Teknik Servis Merkezi tarafından kontrol edilmelidir.
- Bu aletin üstündeki elektrik kablosu kullanıcı tarafından değiştirilmemelidir. Eğer bu kablo hasar görür ve değiştirilmesi gerekirse, bu işlem yetkili Teknik Servis Merkezi tarafından yapılmalıdır.
- Aletin güvenli şekilde kullanımıyla ilgili bilgilendirme yapılması ve olası tehlikelerin anlaşılması ya da kullanımın gözetim altında yürütülmesi koşuluyla 8 yaş ve üstü çocuklar, fiziksel, duyuşsal ve zihinsel yeterlilikleri düşük olan ve deneyim ve bilgi eksikliği bulunan kişiler bu aleti kullanabilir. Çocukların aleti kurcalaması kesinlikle tehlikeli ve sakıncalıdır. Çocukların temizlik ve kullanıcı bakımı yapması yalnızca gözetim altında mümkündür.
- Ütünün fişi takılı olduğunda ve ütü soğumaya alındığında ütü ve kablosu 8 yaşın altındaki çocukların erişemeyeceği bir yerde tutulmalıdır.
-  **DİKKAT.** Sıcak yüzey. Kullanım sırasında yüzey ısınabilir.

- Bu cihaz endüstriyel amaçlı kullanım değil sadece ev kullanımı için tasarlanmıştır. Bu alet sadece tasarım amaçlarına uygun, yani bir ütü olarak kullanılmalıdır. Başka şekilde kullanılması yanlış ve sonuçları itibarıyla tehlikeli olacaktır. İmalatçı kötü ve yanlış kullanımdan kaynaklanan Herhangi bir hasardan sorumlu tutulmayacaktır.
- Aleti elektrik prizine takmadan önce, voltajın özellikler plakasında belirtilen değere uygunluğunu kontrol edin.
- Bu alet topraklı bir prize bağlanmalıdır. Eğer bir uzatma kablosu kullanırsanız, bunun toprak bağlantısı olan bir 16 A çift kutuplu prizi olmalıdır.
- Bu alete takılı güvenlik sigortası atarsa, alet çalışmayacaktır. Normal çalışma durumuna döndürmek için bu alet, yetkili bir Teknik Servis Merkezi'ne götürülmelidir.
- Bu alet su doldurulmak için asla musluk altında tutulmamalıdır.
- Her zaman her kullanımdan sonra, temizleme öncesinde ya da bir hatadan şüphelenilen durumlarda aletin elektrik bağlantısını kesiniz.
- Elektrik fişi kablodan çekilerek prizden çıkarılmamalıdır.
- Ütüyü veya buhar tankını asla suya veya başka bir sıvıya batırmayın.
- Bu aleti atmosfer koşullarına (yağmur,güneş, don, vs.) maruz bırakmayın.

Önemli:

- Bu alet kullanım sırasında yüksek sıcaklıklara ulaşır ve buhar üretir, bu dikkatsiz ve yanlış kullanımda yanmalara sebep olabilir.
- Buhar hortumu, buhar istasyonu, çıkarılabilir ütü koyma yüzeyinin (2*) altındaki metal plaka ve özellikle ütü kullanım sırasında ısınabilir. Bu normaldir.
- Buharı asla insanlara veya hayvanlara doğru yöneltmeyin.
- Kordonu, ütünün tabanına hala sıcakken deydirmeyin.
- Buhar düğmesi bırakıldıktan sonra, sistemin kısa bir süre daha buhar vermeye devam edeceğini unutmayınız. Bu normal bir işlemdir.

Cihazın Atılması

Bu konu hakkında satıcınızdan veya ilgili flehir belediyesindeki görevlilerden yardım alabilirsiniz.



Bu cihaz, ömrünü doldurmuş elektrikli ve elektronik cihazlar ile ilgili Avrupa yönetmeliği 2012/19/ EU'ye uygun şekilde işaretlenmiştir. Bu yönetmelik, eski cihazların geri alımı ve değerlendirilmesi ile ilgili AB-çapındaki uygulamaların çerçevesini belirtmektedir.

Tanıtım

1. Kazan kapağı
 2. Çıkarılabilir ütü tabanı *
 3. Kablo bölmesi
 4. Güç kordonu kablo
 5. Buhar hortumu
 6. "Buhar hazır" kontrol ışığı
 7. "açık / kapalı" kontrol ışığı (on)
 8. Ana güç Açma/Kapama düğmesi 0/I
 9. Dahili buhar üreteçli gövde
 10. Isı kontrol düğmesi
 11. Buhar çıkarma düğmesi
 12. Ütü kontrol ışığı
 13. Taban levhası
 14. Doldurma hunisi
 15. Taşıma kulpları
- * **Modele göre değişiklik gösterir**

Hazırlıklar

1. Taban levhasından etiketleri veya koruyucu kaplamaları çıkarın.
2. Aleti sert, sabit bir yüzeye yatay olarak yerleştirin.
Modele göre değişiklik gösterir:
Demir tabanı aletten çıkarılabilir ve bafka bir sert, sabit, yatay bir yüzey üzerinde ütüyü bunun üstüne koyabilirsiniz.
3. Kazanın kapağını açın (1). Kazanı dikkatlice doldurun **her zaman huniyi kullanın** (14) ve kapağı sıkıca kapatın.
İlik suyla doldurma, ısınmayı bekleme zamanını azaltır.
Lütfen buhar kazanına aşırı su doldurmamaya özen gösterin.
4. Güç kablosu (4) bobinini tamamen açarak topraklı bir prize takın.

5. Ana güç anahtarını (8) açın ("I" konumu).
6. Yeşil "buhar hazır" gösterge lambası (6) yaklaşık 7 dakika sonra yanarak aletin kullanılmaya hazır olduğunu gösterecektir.
7. "Buhar hazır" lambası (6) yanarken buhar bırakma düğmesine (11) bastığınızda buhar çıkmıyorsa, su haznesini yeniden doldurunuz.



1. Kazanın yeniden doldurulması

↑ Ayrılabilir sayfalara bakınız



Dikkat! Yanık riski!

Kapağı açarken dikkat edin, buhar dışarı kaçabilir.

1. Buhar üretilmediğinden emin olmak için buhar düğmesine (11) basın. Sadece bu durumda buhar kazanı tekrar doldurulmalıdır.
2. Cihazın anahtarını (8) kapalı konuma ("0") getirin ve buhar istasyonunu prizden çıkarın. Sonra, en az 2 dakika bekleyin.
3. Kapağı (1) dikkatlice ve yavaşça açın. Kalan buharın dışarı çıkmasına izin verin.
4. Kazanı **her zaman huni kullanarak** (14) doldurun. Lütfen buhar kazanına aşırı su doldurmamaya özen gösterin.
5. Eğer su durdurma yerinin girişinde su kalmışsa, Boiler'i kapatmadan önce lütfen bir havlu ile kurulayınız.
6. Kapağı sıkıca kapatın.

Önemli:

- Musluk suyu kullanılabilir.
En uygun buhar fonksiyonunu sağlamak için musluk suyunu 1:1 oranında saf su ile karıştırınız. Bölgenizdeki musluk suyu çok sertse musluk suyunu 1:2 oranında saf su ile karıştırınız.
Suyun sertliğini bölgenizdeki su idaresinden sorabilirsiniz.
- Buhar haznesinin hasar görmesini ve/veya kirlenmesini önlemek için parfümlü su, sirke, çamaşır kolası, kireç çözücü, katkı maddeleri veya herhangi bir tür kimyasal ürün kullanmayın.

Bahsi geçen ürünlerin kullanımından kaynaklanan her türlü hasar garantiyi geçersiz kılacaktır.

- Ütü, dik şekilde durmak üzere tasarlanmamıştır. Lütfen her zaman ütü koyma yüzeyine (2) yatay olarak yerleştirin.

Modele göre değişiklik gösterir:

Isı koruma tableti buhar istasyonunun özel olarak tasarlanmış yuvasına veya ütöleme alanının yanında uygun bir yere yerleştirilebilir.

Ütüyü ısı koruma tableti olmadan asla ütü masasına veya buhar kazanının üstüne koymayın.

- İlk kullanım sırasında ütü, taban levhasında beyaz parçacıklarla birlikte, belli buharlar ve kokular çıkarabilir, bu normaldir ve birkaç dakika sonra duracaktır.



2. Sıcaklığın ayarlanması

↑ Ayrılabilir sayfalara bakınız

1. Doğru ütöleme sıcaklığını belirlemek için giysi üstündeki talimatlar etiketini kontrol edin.
2. Sıcaklığı (10) seçin:

•	Sentetikler
••	İpek – Yün
•••	Pamuk – Keten

3. Ütü ısınırken gösterge lambası (12) yanmaya devam eder ve ütü seçilmiş sıcaklığa ulaşır ulaşmaz söner.

İpuçları:

- Giysilerinizi, daima en düşük sıcaklıkta ütülenmesi gerekenlerden başlayarak, üzerlerindeki temizlik sembolü etiketlerine göre ayırın.
- Giysinin neden yapılmış olduğundan emin değilseniz, düşük sıcaklıkta ütölemeye başlayın ve zarar gördüğü genellikle belli olmayacak küçük bir kısmını ütöleyerek doğru sıcaklığa karar verin.



3. Buharla ütöleme

↑ Ayrılabilir sayfalara bakınız

1. Sıcaklık ayar düğmesini (10) istenen ayara çeviriniz
2. Buhar vermek için buhar verme düğmesine (11) basınız.

Dikkat:

- Düşük bir ısıda "+" ütöleme yaparken sadece buhar bırakma düğmesine (11) bir kaç saniye süresince basın.
Ütü tabanından su damladığını görürseniz, ayar düğmesini daha yüksek bir konuma getirin (**giysinin bu yüksek ısı ayarında ütülenip ütülenmeyeceğine dikkat edin**).
- Her kullanımın başında buharla birlikte suyun damlaması olasıdır. Bu nedenle, ütüyü ütü masasında gezdirmeniz veya ütüye küçük bir kumaş parçasıyla başlamanız önerilir.

İpucu: Daha iyi ütöleme sonuçları için kıyafetin kuruması için son vuruşu buharsız olarak yapın.



Buharsız ütöleme

1. Gerekli ütö ısısını ayarlayın.
2. Buhar çıkarma düğmesine (11) basmadan ütölemeye baflayın.



4. Dikey buhar

↑ Ayrılabılır sayfalara bakınız

Asla insanların üstündeki giysilere buhar püskürtmeyin.

Buharı asla insanlara veya hayvanlara doğru yönelmeyin.

1. Sıcaklık kontrolünü “...” veya “max” konumuna ayarlayın.
2. Ütüyü dikey bir konumda tutup buhar çıkarma düğmesine (11) basarak perdeleri ve askıdaki giysileri (ceketter, takım elbiseler, paltolar...) ütöleyebilirsiniz.
10 ile 20cm arasında bir mesafeden ütüyü dikey olarak çalıştırın.



5. Kazanın Temizlenmesi

↑ Ayrılabılır sayfalara bakınız

Buhar jeneratörünüzün ömrünü uzatmak ve kireçlenmeyi önlemek için birkaç saatlik kullanımdan sonra (yaklaşık olarak 50 saat sonra) buhar haznesinin suyla çalkalanması önemlidir.

Su sertse bu işlemi daha sık uygulayın.

Buhar haznesini çalkalamak için kireç çözücüler kullanmayın, çünkü buhar haznesine zarar verebilir.

1. Cihazın soğuk soğuk olduğunu ve en az 2 saat.
2. Kazanın kapağını (1) çevirerek açın.
3. Cihazı lavabonun üstünde baş aşağı tutarak boşaltın.
4. Kazanı 500 ml suyla doldurun.
5. Taban ünitesini kısa bir süre çalkalayın ve sonra bir kovaya veya lavaboya tamamen boşaltın.
6. En iyi sonucu elde etmek için bu işlemi iki kere yapmanızı tavsiye ederiz.
7. Kapağı kapatın.



6. Ütünün buhar haznesinin yıkanması

↑ Ayrılabılır sayfalara bakınız

⚠ Dikkat! Yanma tehlikesi!

Bu işlemi gerçekleştirerek buhar haznesindeki alıntıları temizleyebilirsiniz.

Bu temizleme işlemi ara sıra (yaklaşık yılda bir kez) yapılabilir; çok sert suyla uzun bir süre kullandıktan sonra ütö tabanından kireç parçaları gelmeye başlar.

- a) Ütüyü soğutun.
- b) Ütünün sıcaklık ayar düğmesini (10) “min” konumuna getirin.
- c) Hazneyi musluk suyuyla doldurun.
- d) Fişi takip güç anahtarını (8) “I” konumuna getirin.
- e) “Buhar hazır” (6) lambası yanana kadar bekleyin.
- f) Ütüyü su doldurmak için lavabo üzerinde tutunveya bir kap kullanın.
- g) Buhar bırakma düğmesine (11) basıp ütüyü hafifçe sallayın. Dışarı çıkan kaynar su ve buhar haznedeki tortu ve kalıntılar atmanızı sağlayacaktır. Bu işlem yaklaşık 5 dakikanızı alabilir.
- h) Buhar bırakma düğmesine (10) basmadan ütünün sıcaklık ayar düğmesini (11) “max” konumuna getirin. Buhar haznesindeki su buharlaşmaya başlayacaktır. Haznedeki tüm suyun buharlaşmasını bekleyin.
- i) Ütö tabanını temizlemek için sıcak haldeki ütüyü kuru bir pamuklu kumaş üzerinde gezdirerek tüm tortu ve kalıntıları giderebilirsiniz.



7. Aletin saklanması

↑ Ayrılabılır sayfalara bakınız

1. Ana gücü “0” konumuna getirin ve fişli prizden çekin.
2. Bu aleti saklanacağı yere kaldırmadan önce daima ütünün soğumasını bekleyin.
3. Kazanı boşaltın ve elektrik kablosunu ve buhar hortumunu muhafaza bölmesinde saklayın. Kordonları çok sıkı sarmayın.
4. Ütüyü taban levhası üstünde duracak flekilde, ütö sehpaı üstüne yerlefltirin.
5. Buhar istasyonunu taşıırken, sadece ürünün yanlarında bulunan taşıma kulplarından (15) tutarak taşıyın.



Temizleme ve Bakım

↑ Ayrılabilir sayfalara bakınız



Dikkat! Yanma tehlikesi!

Aletin üzerinde herhangi bir temizlik veya bakım yapmadan önce daima fiilini prizden çekin.

1. Ütüleme işi bittikten sonra, fişi prizden çıkarın ve temizlemeden önce taban levhasının soğumasını bekleyin.
2. Muhafazayı, tutamağı ve ütü gövdesini sadece nemli bezle silin.
3. Eğer ütü tabanı kirlenmiş veya kireçlenmişse, nemli bir pamuklu bezle temizleyin.
4. Ütü tabanındaki (13) çok yüksek ısıdan dolayı sentetik kumaş erirse, buharı kapatın ve artıkları kalın katlanmış kuru pamuklu bez ile silin.
5. Asla aşındırıcı ürünler veya çözücüler kullanmayın. Ütü tabanını (13) pürüzsüz tutmak için metal objelerle sert bir şekilde temas ettirmeyin. Ütü tabanı için asla bulaşık süngeri veya kimyasallar kullanmayın.



Enerji tasarrufu yapmanıza yardımcı olacak öneriler

Genel olarak, ütüler en çok buhar üreten enerji harcamaktadır. Ütünüzü daha verimli kullanmak için aşağıdaki bilgileri dikkate almanızı tavsiye ederiz:

- En düşük ısı gerektiren kumaşlarla ütüye başlayın ("•" → "•••").
En uygun ısı derecesi için lütfen kumaşınızdaki ütüleme etiketine uyunuz.
- Kullanma kılavuzundaki bilgileri takip ederek, ütülediğiniz kıyafete en uygun buhar ve ısı derecesini seçiniz.
- Kıyafetlerinizi hala nemli iken ütülemeyi tercih ediniz. Bu sayede buhar ütüden çok kumaş tarafından oluşturulacaktır. Eğer kurutucu kullanıyorsanız, makinenizin ayarını "ütüleme kuruluşunda" olarak seçiniz.
- Kıyafetleriniz yeterince nemli ise, buhar ayarını kapatabilirsiniz.



Taban levhasının kumaş koruma kaplaması *

↑ Ver desplegable

(modele göre değişiklik gösterir)

Ek koruma tabanı hassas ve nazik giysileri maksimum sıcaklıkta onlara zarar vermeden buharla ütüleyebilmek için kullanılır.

Ek taban özellikle koyu renkli kumaşlarda parlamayı önler.

Ek koruma tabanı ütlediğiniz kumaş için uygun olup olmadığını görmek için önce giysinin küçük bir bölümünü ters taraftan ütülenmez tavsiye edilir.

Ek tabanı ütüye takmak için, ütünün ucunu koruyucu tabanın ucuna yerleştirin ve elastik şeridi ütünün alt arka tarafına sıkıca geçinceye kadar geri çekin.

Ek tabanı tekrar çıkarmak için elastik şeridi çekip, ütüden çıkarın.

Kumaş koruyucu ek taban bayilerden veya müşteri hizmetlerinden satın alınabilir.

Aksesuar ismi: TZ20450

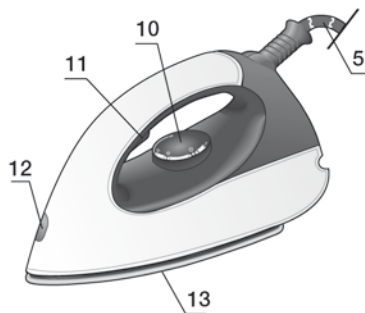
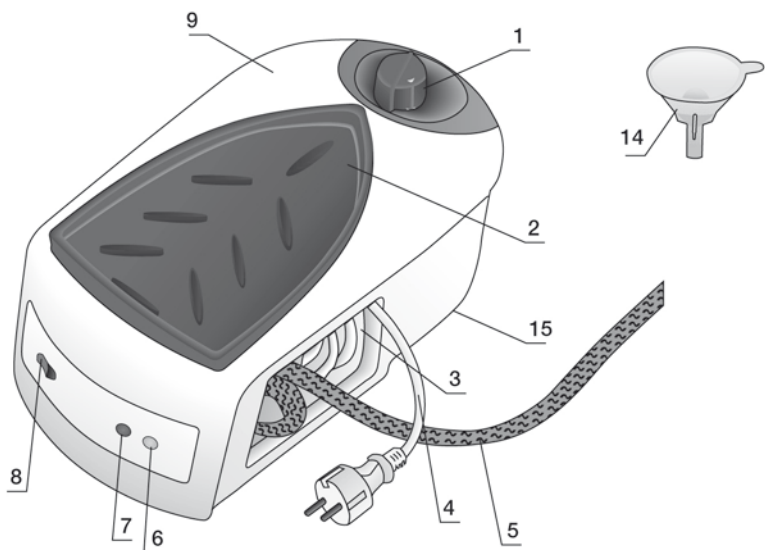




Sorun Giderme

Sorun	Olası Nedeni	Çözüm
Buhar üretici çalışmıyor.	1. Bir bağlantı sorunu var. 2. Buhar tankının güç anahtarı açık değil.	1. Güç kablosunu, fiili ve prizi kontrol edin. 2. Ana güç anahtarını (8), ("I") açık konumuna getirin.
Ütü ısınmıyor.	1. Ütünün Açma/Kapama anahtarı "0" konumunda. 2. Sıcaklık kontrol düğmesi "min" konumuna ayarlanmıfl.	1. Ana güç anahtarını (8), ("I") açık konumuna getirin. 2. Sıcaklık kontrol düğmesini (10) istenilen konuma ayarlayın.
Ütü açıldığı zaman duman çıkarmaya başlıyor.	1. İlk kullanım sırasında: Cihazın belli kısımları fabrikada hafifçe greslenmiştir ve ilk kez ısıtıldığında hafif bir duman çıkarabilir. 2. Daha sonraki kullanımlar sırasında: Taban levhası kirlenmiş olabilir.	1. Bu tamamen normaldir ve kısa bir süre sonra duman kesilir. 2. Taban plakasını bu kullanma kılavuzundaki talimatlara göre temizleyin.
Taban levhasındaki deliklerden su akıyor.	1. Isı ayarı (10) çok düşük. 2. Buhar iflevi ilk kez kullanıldığı veya uzun bir süre kullanılmıfl olduğu için boruların içinde su yoğunlaşıyor.	1. Isı ayarını daha yüksek bir değere getiriniz ("••" ile "max" arasında) ve ikaz ışığı (12) sönene kadar bekleyiniz. 2. Ütüyü ütüleme bölgesinden uzağa doğru tutun ve buhar üretilinceye kadar buhar çıkarma düğmesine (11) basın.
Taban levhasından kir çıkıyor veya taban levhası kirleniyor.	1. Kazanda kabuklanma veya mineral birikmesi var. 2. Kimyasal ürünler veya katkı maddeleri kullanılmıfl.	1. Kazanı temizleyin %50 oranında damıtılmıfl veya mineralsiz suyla karıftırılmıfl musluk suyu kullanın. Bölgenizdeki musluk suyu çok sertse, musluk suyunu 1:2 oranında saf su ile karıftırın. 2. Taban levhasını ıslak bir bezle temizleyin. Kazana asla başka ürünler katmayın.
Ütü buhar üretmiyor.	1. Buhar kazanının güç anahtarı açılmamıfl veya bofl.	1. Ana güç anahtarını (8) ("I") açık konumuna getirin ve/veya kazanı doldurun.
Ütülene giysi siyahlıyor ve/veya taban levhasına yapılıyor.	1. Seçilmifl sıcaklık çok yüksek ve giysiye zarar vermifl.	1. Ütülene malzemeye uygun bir sıcaklık seçin ve taban levhasını ıslak bir bezle temizleyin.
Taban levhası kahverengilefliyor.	1. Bu kullanımın normal bir sonucudur.	1. Taban levhasını düzenli aralarla ıslak bir bezle temizleyin.
Ütüleme sırasında buhar basıncı kaybı	1. Buhar çıkış düğmesine (11) uzun süre basılmıfl	1. Buhar düğmesine (11) aralıklarla basın. Bu şekilde kumaş daha iyi kuruyup daha kırışksız olacağından, daha iyi sonuç alınabilir.

Eğer yukarıdaki bilgiler sorunu çözmezse, yetkilibil teknik servis merkezini arayın.



BSH Hausgeräte GmbH
Carl-Wery-Straße 34
81739 München, GERMANY

www.siemens-home.com