

SIEMENS





Витяжка

siemens-home.bsh-group.com/welcome

[uk]Інструкція з експлуатації та монтажу

Register
your
product
online

Зміст

ІНСТРУКЦІЯ З ВИКОРИСТАННЯ	2
 Використання за призначенням	2
 Важливі настанови з безпеки	3
 Захист навколишнього середовища.....	4
 Режими експлуатації	5
 Управління приладу.....	5
 Чистка і технічне обслуговування	6
 Що робити у випадку несправності?	8
 Служба сервісу.....	9
ІНСТРУКЦІЯ З МОНТАЖУ	10
 Важливі настанови з безпеки	11
 Загальні вказівки	12
 Установка.....	14

ІНСТРУКЦІЯ З ВИКОРИСТАННЯ

Более подробную информацию о продукции, принадлежностях, запасных частях и службе сервиса можно найти на официальном сайте www.siemens-home.bsh-group.com и на сайте интернет-магазина www.siemens-home.bsh-group.com/eshops

Використання за призначенням

Ретельно прочитайте цю інструкцію. Тільки тоді Ви зможете експлуатувати прилад безпечно та правильно. Збережіть інструкції з монтажу та експлуатації для подальшого користування або передачі їх іншому користувачеві.

Лише кваліфікована установка у відповідності з інструкцією з монтажу гарантує безпеку експлуатації. Монтажник несе відповідальність за бездоганну роботу приладу на місці встановлення.

Цей прилад призначений тільки для побутового використання, забороняється використовувати його за іншим призначенням. Ніколи не залишайте прилад, що працює, без нагляду. Виробник не несе відповідальності за збитки, які виникли внаслідок неналежного використання або неправильного управління.

Цей прилад призначений для використання на висоті щонайбільше 2000 м над рівнем моря.

Діти до 8 років та особи із психічними, сенсорними чи ментальними вадами, або якщо їм бракує знань та досвіду, можуть користуватися приладом лише під наглядом людини, що несе відповідальність за їхню безпеку, або якщо вони пройшли підготовку з користування приладом та розуміють можливу небезпеку.

Не дозволяйте дітям гратися з приладом. Очищення та експлуатаційне обслуговування можуть виконувати діти, лише якщо їм 15 років або більше та якщо вони під наглядом.

Тримайте дітей молодших за 8 років подалі від приладу та кабелю підключення.

Перевірте прилад після розпакування. При виявленні пошкодження, яке виникло під час транспортування, не встановлюйте прилад.

Цей прилад не призначений для підключення до нього зовнішнього годинника або окремого дистанційного керування.

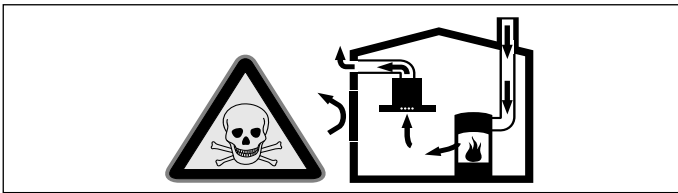
Важливі настанови з безпеки

Попередження – Небезпека удушення!

Упаковка приладу небезпечна для дітей. У жодному випадку не дозволяйте дітям гратися з упаковкою.

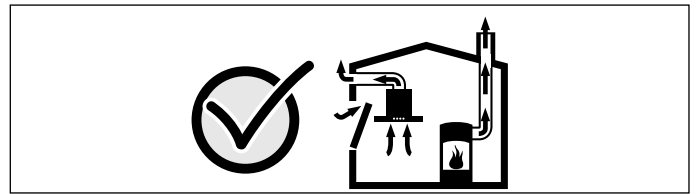
Попередження – Небезпека для життя!

Втягнуті назад продукти горіння можуть спричинити отруєння. Під час використання приладу в режимі відведення повітря одночасно з топкою з підведенням повітря завжди слідкуйте за достатньою вентиляцією приміщення.



Топки із підведенням повітря із приміщення (напр., опалювальні установки, які працюють на газі, рідкому паливі, дровах чи вугіллі, проточні нагрівачі, бойлери) забирають повітря для горіння палива із приміщення, де вони установлені, а газів, що виділяються при цьому, відходять через витяжну систему (напр., димохід) на вулицю. Одночасна експлуатація витяжки і топки із підведенням повітря із приміщення приводить до зменшення об'єму повітря в кухні і сусідніх приміщеннях – без достатнього припливу повітря утворюється низький тиск. Отруйні газів із димової труби або витяжного коробу втягуються назад до житлових приміщень.

- Отже завжди необхідно слідкувати за достатнім припливом повітря.
 - Стінний короб припливно-витяжної вентиляції сам по собі не гарантує дотримання граничної величини.
- Для безпечної експлуатації низький тиск в приміщенні, де встановлена топка, не повинен переходити за межу 4 Па (0,04 мбар). Це забезпечується достатнім припливом необхідного для згорання палива повітря, яке входить крізь отвори, що не закриваються, напр., в дверях, вікнах, разом із стінним коробом припливно-витяжної вентиляції, або ж за допомогою застосування інших технічних заходів.



Зверніться обов'язково за порадою до компетентної організації для чистки труб, яка враховуючи всю вентиляційну систему будівлі в цілому, запропонує Вам відповідне вирішення для вентиляції. Якщо витяжка працює виключно в режимі рециркуляції повітря, то експлуатація можлива без будь-яких обмежень.

Попередження – Небезпека пожежі!

- Нашарування жиру в жиропоглинаючому фільтрі можуть загорітися.
Рекомендується очищувати жиропоглинаючий фільтр не рідше одного разу на два місяці.
У жодному випадку не вмикайте прилад без жиропоглинаючих фільтрів.
- Нашарування жиру в жиропоглинаючому фільтрі можуть загорітися. Забороняється проводити роботи з відкритим полум'ям (напр., фламбірування) поблизу витяжки. Прилад можна установити недалеко від топки для твердого палива (напр., дрова чи вугіллі) за умови наявності суцільного незнімного покриття. Утворення іскор при цьому неприпустиме.
- Гаряча олія або жир швидко займаються. Ніколи не залишайте без нагляду гарячі олію та жир. Забороняється заливати вогонь водою. Вимкніть конфорку. Обережно закрийте полум'я кришкою або аналогічним предметом.
- Увімкнена газова конфорка, якщо на ній не встановлено посуд, виробляє велику кількість тепла. Вентиляційний прилад над цією конфоркою може пошкодитися або спалахнути. Використовуйте газові конфорки, лише встановивши на них посуд для готування.
- Кілька газових конфорок, увімкнених одночасно, виробляють велику кількість тепла. Вентиляційний прилад над цією конфоркою може пошкодитися або спалахнути. Вмикайте не більше двох газових конфорок одночасно для роботи протягом 15 хвилин із максимальним тепловим навантаженням. Велика конфорка потужністю понад 5 кВт (вок) відповідає потужності двох газових конфорок.

⚠ Попередження – Небезпека опіків!

Під час експлуатації деталі, що знаходяться у відкритому доступі, сильно нагріваються. Не торкайтесь розпечених деталей. Не підпускайте дітей до приладу.

⚠ Попередження – Небезпека травмувань!

- Деталі всередині приладу можуть бути гострими, рекомендуємо надягти захисні рукавиці.
- Сторонні предмети, встановлені на прилад, можуть впасти, тому забороняється ставити предмети на витяжку.
- Світло LED-лампочок дуже яскраве і може бути шкідливим для очей (Група ризику 1). Не дивіться довше 100 секунд безпосередньо на ввімкнуті LED-лампочки.

⚠ Попередження – Небезпека ураження електричним струмом!

- Несправність приладу може призвести до ураження електричним струмом. Забороняється вмикати пошкоджений прилад. Витягніть мережевий штекер або вимкніть запобіжник у розподільному блоці. Зверніться до сервісної служби.
- Некваліфікований ремонт небезпечний. Ремонтні роботи та заміну пошкоджених з'єднувальних проводів може виконувати тільки кваліфікований фахівець сервісної служби. Якщо прилад несправний, витягніть мережевий штекер з розетки або вимкніть запобіжник у розподільному блоці. Зверніться до сервісної служби.
- Проникаюча волога може спричинити ураження електричним струмом. Не використовуйте очищувач високого тиску або пароочищувачі.

Причини несправностей

Увага!

Небезпека утворення пошкоджень під впливом корозії. Вмикайте завжди витяжку під час приготування їжі, щоб запобігти утворенню конденсату. Конденсат може призвести до корозії.

Несправні лампи слід якомога скоріше замінити, щоб уникнути перевантаження решти ламп.

Небезпека пошкоджень від вологи, проникаючої до електроніки. У жодному випадку не протирайте елементи управління мокрою тканиною.

Пошкодження поверхні внаслідок неналежної чистки. Поверхні із нержавіючої сталі чистити лише в напрямку шліфовки. Для елементів управління не застосовуйте засоби для очищення поверхонь із нержавіючої сталі.

Пошкодження поверхні внаслідок застосування агресивних чи абразивних очисних засобів. У жодному випадку не користуйтеся агресивними і абразивними очисними засобами.

Небезпека утворення пошкоджень від конденсату. Установіть витяжний канал під невеликим кутом від приладу (відхилення 1°).



Захист навколишнього середовища

Ваш новий прилад особливо добре заощаджує електроенергію. Тут Ви знайдете поради, як при поводженні з приладом можна заощадити ще більше енергії і як правильно утилізувати прилад.

Економія енергії

- При готуванні забезпечте достатнє приточне повітря для ефективної роботи витяжки з низьким рівнем шуму.
- Регулюйте рівень потужності вентилятора відповідно до інтенсивності пари. Встановлюйте інтенсивний рівень роботи лише за потреби. Нижчий рівень потужності вентилятора призводить до меншого споживання електроенергії.
- Завчасно встановлюйте вищу потужність вентилятора при зростанні інтенсивності пари. Якщо пара, що піднімається при готуванні, вже розповсюдилась по кухні, знадобиться триваліша робота витяжки.
- Вимкніть витяжку, якщо вона більше не потрібна.
- Вимкніть освітлення, якщо воно більше не потрібне.
- Чистьте фільтр з зазначеним інтервалом або замінійте його, щоб підвищити ефективність вентиляції та уникнути небезпеки пожежі.

Утилізація відповідно до правил екологічної безпеки

Обов'язково утилізуйте упаковку відповідно до правил екологічної безпеки.



Цей прилад маркіровано згідно положень європейської Директиви 2012/19/EU стосовно електронних та електроприладів, що були у використанні (waste electrical and electronic equipment - WEEE).

Директивою визначаються можливості, які є дійсними у межах Європейського союзу, щодо прийняття назад та утилізації бувших у використанні приладів.

Режими експлуатації

Режим відведення повітря



Втягнуте витяжною повітря очищується, проходячи через жиропоглинаючі фільтри, і виходить назовні з будинку по системі труб.

Вказівка: Витяжне повітря не дозволяється відводити ані через димову чи витяжну трубу, яка знаходиться в експлуатації, ані через шахту, яка служить для деаерації приміщень, де установлені топки.

- Якщо планується виводити витяжне повітря в незадіяну димову чи витяжну трубу, то насамперед необхідно отримати на це дозвіл відповідальної за чистку труб організації.
- Якщо витяжне повітря виводиться через зовнішню стіну будівлі, то в камінну кладку слід вбудувати телескопічний повітряний канал коробкоподібної форми.

Режим рециркуляції повітря



Втягнуте витяжною повітря очищається, проходячи через жиропоглинаючий та вугільний фільтр, і повертається потім до кухні.

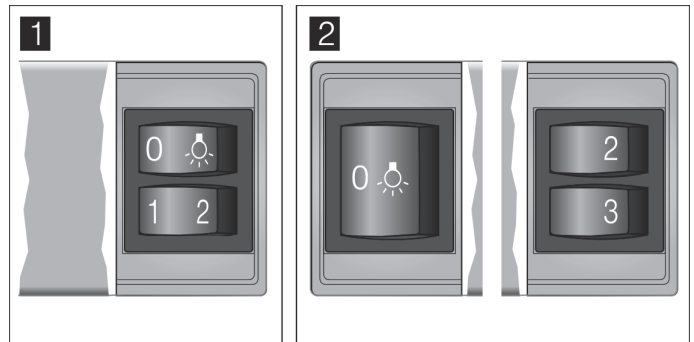
Вказівка: Для поглинання запахів у режимі рециркуляції повітря необхідно установити вугільний фільтр. Інформацію про різні варіанти експлуатації приладу в режимі рециркуляції повітря Ви знайдете в проспектах або отримаєте в своєму спеціалізованому магазині. Необхідні для цього аксесуари можна придбати у спеціалізованому магазині, сервісному центрі або в онлайн-магазині.

Управління приладу

Ця інструкція дійсна для декількох варіантів приладу. Не виключено, що окремі описані характеристики устаткування не поширюються на Ваш побутовий прилад.

Вказівка: Вмикайте витяжку на початку приготування їжі і вимикайте її лише через декілька хвилин після закінчення приготування. Тоді витяжка найефективніше усуне кухонні випаровування.

Панель управління Варіант 1 і 2



Пояснення

0,	Світло вимкн. / увімкн.
1	Рівень потужності вентилятора 1
2	Рівень потужності вентилятора 2
3	Рівень потужності вентилятора 3

Регулювання роботи вентилятора

Увімкнення

Витягніть висувний елемент витяжки. Вентилятор починає працювати на обраному рівні потужності.

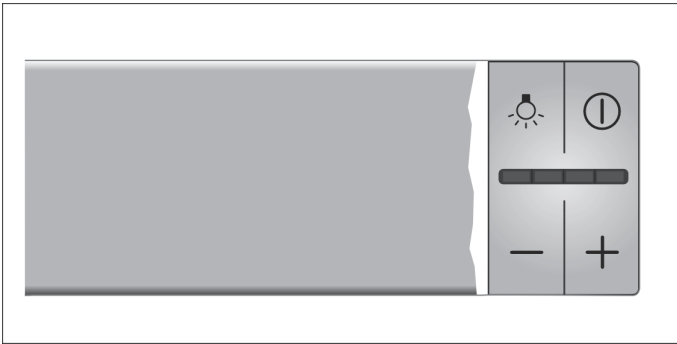
Натисніть клавіші 1, 2 або 3, щоб змінити рівень потужності вентилятора.

Вимкнення

Вставте висувний елемент витяжки до упору.

Вказівка: При повторному витягуванні висувного елемента витяжки вентилятор запускається з рівнем потужності, що був обраний востаннє.

Панель управління Варіант 3



Пояснення	
	Світло увімк. / вимкн.
	Витяжка увімк./вимкн.
-	Зниження рівня потужності вентилятора
+	Підвищення рівня потужності/інтенсивний режим

Регулювання роботи вентилятора

Увімкнення

Витягніть механізм висувного елемента витяжки і натисніть кнопку . Вентилятор починає працювати на рівні 2.

За необхідності змініть рівень потужності за допомогою кнопок + та -.

Вимкнення

Натисніть на клавішу . Засуньте механізм висувного елемента витяжки.

Інтенсивний рівень

Для усунення сильних запахів і кухонних випаровувань Ви можете використовувати інтенсивний рівень.

Натискайте кнопку +, поки на дисплеї не будуть горіти всі світлодіоди. Активується інтенсивний режим.

Приблизно через 6 хвилин електроніка автоматично перемикається на нижчий рівень потужності вентилятора. Щоб вийти з інтенсивного режиму роботи приладу раніше, оберіть бажаний рівень потужності за допомогою кнопки -.

Тривалість роботи обмежена. Перед завершенням роботи вентилятор автоматично перемикається на нижчий рівень потужності. Ви можете в будь-який час перемкнути назад вручну.

Інерційний хід вентилятора

Якщо механізм висувного елемента витяжки втягнути, поки витяжка працює, активується інерційний хід.

Приблизно через 10 хвилин вентилятор автоматично вимикається.

Освітлення

Освітлення можна вмикати і вимикати незалежно від вентилятора.

Натисніть на клавішу .

Чистка і технічне обслуговування

Попередження – Небезпека опіків!

Під час роботи прилад сильно нагрівається, особливо поблизу ламп, тому перед очищенням приладу дайте йому охолонути.

Попередження – Небезпека удару струмом!
Рідина, що витекла, може спричинити ураження електричним струмом. Очищуйте прилад лише вологим рушником. Перед очищенням витягніть мережевий штекер або вимкніть запобіжник у розподільному ящику.

Попередження – Небезпека ураження електричним струмом!

Проникаюча волога може спричинити ураження електричним струмом. Не використовуйте очищувач високого тиску або пароочищувачі.

Попередження – Небезпека травмувань!

Деталі всередині приладу можуть бути гострими, рекомендуємо надягти захисні рукавиці.

Очисні засоби

Аби не пошкодити поверхні невідповідним очищувальним засобом, звертайте увагу на дані таблиці. Не використовуйте

- гострі та дряпаючі очищувальні засоби,
- очищувальні засоби, що мають високий вміст алкоголю,
- жорсткі або металеві губки,
- очищувачі високого тиску або пароочищувачі.

Перед використанням ретельно промивайте нові губки для миття.

Зверніть увагу на всі вказівки та попередження, що стосуються очищувальних засобів.

Ділянка	Очищувальні засоби
Високоякісна сталь	Гарячий лужний розчин: Очистіть за допомогою ганчірки для миття посуду та витріть м'яким рушником. Поверхні з високоякісної сталі слід очищувати лише у напрямку шліфування. У сервісній службі або в дилерській мережі можна придбати спеціальні засоби для догляду за виробами з високоякісної сталі. М'якою ганчіркою нанесіть тонким шаром засіб для догляду.
Лаковані поверхні	Гарячий лужний розчин: Очистіть за допомогою вологої ганчірки для миття посуду та витріть м'яким рушником. Забороняється застосовувати засіб для очищення виробів з високоякісної сталі.
Алюміній та пластик	Засіб для очищення скла: Витріть м'якою ганчіркою.
Скло	Засіб для очищення скла: Витріть м'якою ганчіркою. Забороняється застосовувати шкребок для скла.
Елементи управління	Гарячий лужний розчин: Очистіть за допомогою вологої ганчірки для миття посуду та витріть м'яким рушником. Небезпека ураження електричним струмом через потрапляння води. Небезпека пошкодження електроніки через потрапляння води. Елементи управління забороняється очищувати вологим рушником. Забороняється застосовувати засіб для очищення виробів з високоякісної сталі.

Очищення металевих жиропоглинаючих фільтрів

Ця інструкція дійсна для декількох варіантів приладу. Не виключено, що окремі описані характеристики устаткування не поширюються на Ваш побутовий прилад.

⚠ Попередження – Небезпека пожежі!

Нашарування жиру в жиропоглинаючому фільтрі можуть загорітися.

Рекомендується очищувати жиропоглинаючий фільтр не рідше одного разу на два місяці.

У жодному випадку не вмикайте прилад без жиропоглинаючих фільтрів.

Вказівки

- Не користуйтеся агресивними і кислотними або лужними очисними засобами.
- Під час очищення металевих жиропоглинаючих фільтрів також протирайте вологою тканиною кріплення фільтрів у приладі.
- Металеві жиропоглинаючі фільтри можна мити в посудомийній машині або вручну.

Вручну:

Вказівка: Для усунення особливо стійких забруднень можна скористатися спеціальним жиророзчинним засобом. Його можна замовити в Інтернет-магазині.

- Замочіть металеві жиропоглинаючі фільтри в гарячій воді з лужним розчином.
- Скористайтеся щіткою для очищення, після чого ретельно промийте фільтри у воді.
- Залишіть металеві жиропоглинаючі фільтри висихати.

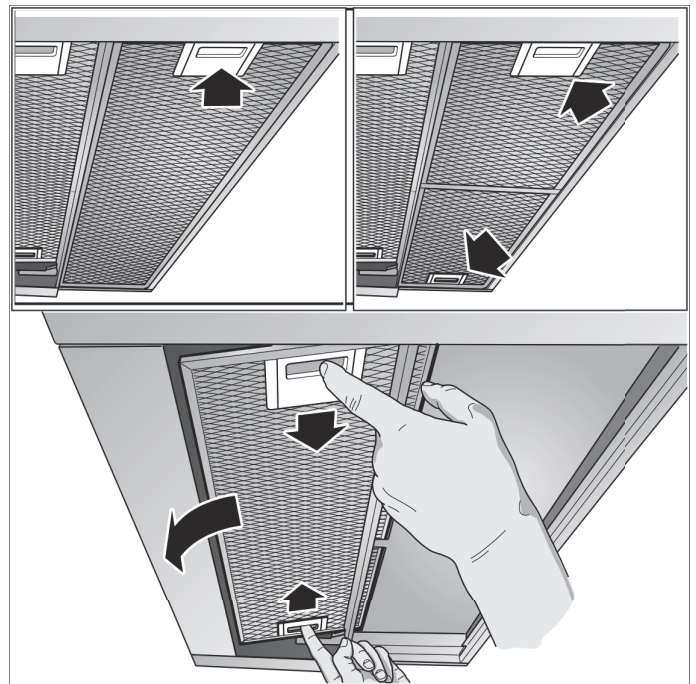
У посудомийній машині:

Вказівка: Під час миття в посудомийній машині можуть виникнути незначні зміни забарвлення. Це не впливає на функціональність металевих жиропоглинаючих фільтрів.

- Не мийте сильнозабруднені металеві жиропоглинаючі фільтри разом із посудом.
- Металеві жиропоглинаючі фільтри повинні вільно розміщатися в посудомийній машині. Металеві жиропоглинаючі фільтри не можна затискати.

Виймання металевих жиропоглинаючих фільтрів

1. Відкрийте фіксатор і опустіть вниз металевий жиропоглинаючий фільтр. Під час цього притримуйте фільтр іншою рукою.
2. Вийміть металевий жиропоглинаючий фільтр з кріплення.



Вказівки

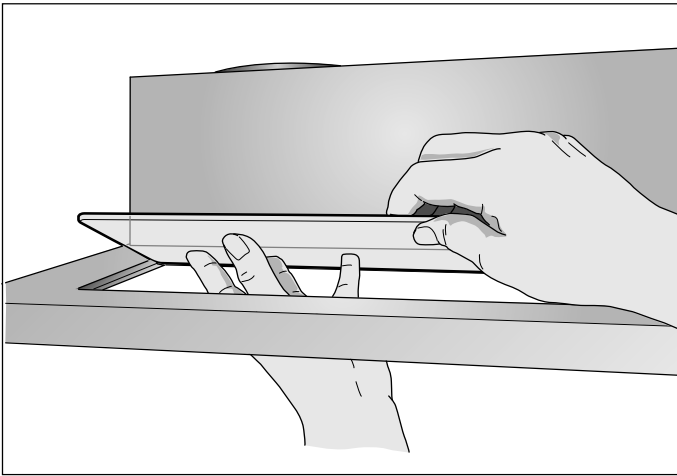
- Жир може збиратися внизу в металевому жиропоглинаючому фільтрі.
- Тримайте металевий фільтр горизонтально, щоб запобігти стіканню крапель жиру.

3. Почистьте металевий жиропоглинаючий фільтр.

uk Що робити у випадку несправності?

Для приладів зі скляною панеллю в механізмі висувного елемента витяжки:

- Скляну панель просто знімати і можна чистити у посудомийній машині.
- Щоб зняти скляну панель, обережно підніміть її.



Вбудовування металевого жиропоглинаючого фільтра

1. Вставте металевий жиропоглинаючий фільтр. При цьому підтримуйте фільтр іншою рукою.
2. Підніміть металевий жиропоглинаючий фільтр вгору, щоб заскочив фіксатор.

? Що робити у випадку несправності?

Певні несправності зазвичай можна легко усунути самостійно. Перед тим як викликати сервісну службу, ознайомтеся із наступними вказівками.

⚠ Попередження – Небезпека ураження електричним струмом!

Некваліфікований ремонт небезпечний. Ремонтні роботи та заміну пошкоджених з'єднувальних проводів може виконувати тільки кваліфікований фахівець сервісної служби. Якщо прилад несправний, витягніть мережевий штекер з розетки або вимкніть запобіжник у розподільному блоці. Зверніться до сервісної служби.

Таблиця несправностей

Несправність	Можлива причина	Рішення
Прилад не працює	Штекер вийнятий з розетки	Підключіть прилад до електромережі
	Вимкнення електропостачання	Перевірте, чи працюють інші кухонні прилади
	Несправний запобіжник	Перевірте у розподільному блоці, чи не перегорів запобіжник
Освітлення не працює.	Несправні лампи.	Замініть лампи, див. розділ "Заміна ламп".

Заміна ламп

Ця інструкція дійсна для декількох варіантів приладу. Не виключено, що окремі описані характеристики устаткування не поширюються на Ваш побутовий прилад.

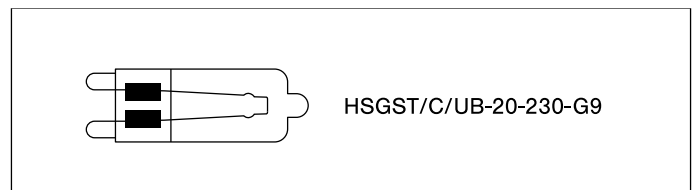
⚠ Попередження – Небезпека опіків!

Галогенові лампочки під час роботи дуже нагріваються. Навіть через деякий час після їх вимкнення існує небезпека опіків. Перед заміною дайте галогеновим лампочкам охолонути.

⚠ Попередження – Небезпека удару струмом!

Під час заміни лампи контакти патрону залишаються під електричною напругою. Перед заміною витягніть мережевий штекер або вимкніть запобіжник у розподільному ящику.

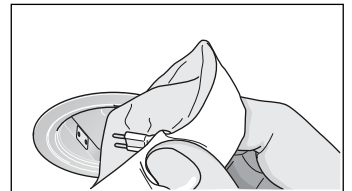
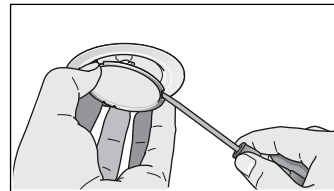
Важливо! Використовуйте лише лампи однакового типу та потужності.



Заміна галогенних ламп

Вказівка: Торкатися скляних колб галогенних ламп під час установки не можна. Для установки галогенних ламп скористуйтеся чистою тканиною.

1. Зніміть обережно кільце лампи за допомогою придатного інструменту.
2. Вийміть перегорілу лампу і замініть її новою лампою того ж самого типу.



3. Вставте на місце кришку лампи.
4. Вставте штепсельну вилку в розетку чи знову ввімкніть запобіжник.

Світлодіодні лампи

Заміна дефектних світлодіодних ламп проводиться лише виробником, його сервісною службою або фахівцем із відповідною кваліфікацією і допуском (електромонтер).


⚠ Попередження – Небезпека травмувань!!

Світло LED-лампочок дуже яскраве і може бути шкідливим для очей (Група ризику 1). Не дивіться довше 100 секунд безпосередньо на ввімкнуті LED-лампочки.

Служба сервісу

Коли звертаєтесь до сервісної служби, завжди повідомляйте їй номер виробу (E-Nr.) та номер виготовлення (FD-Nr.), щоб отримати кваліфіковане обслуговування. Номери записані на фірмовій табличці всередині приладу (зніміть для цього металевий жиропоглинаючий фільтр).

Для того щоб не шукати довго у разі потреби, Ви можете занести сюди дані Вашого приладу та телефонні номери сервісної служби.

E-Nr.	FD-Nr.
Сервісна служба 	

Зверніть увагу, що виклик техника сервісної служби у випадку, якщо несправність сталась внаслідок недбалого використання, не буде безкоштовним навіть під час терміну дії гарантії.

Заявка на ремонт та консультація при неполадках

Контактні дані всіх країн Ви знайдете в доданому списку сервісних центрів.

Довіртеся компетентності виробника. Таким чином Ви будете певні, що ремонт Вашого приладу виконується належно підготовленим техніком сервісної служби із використанням оригінальних запасних деталей.

Приладдя

(не постачається в комплекті)

Вказівка: Ця інструкція дійсна для декількох варіантів приладу. Можливо згадується спеціальне приладдя, що не стосується вашого приладу.

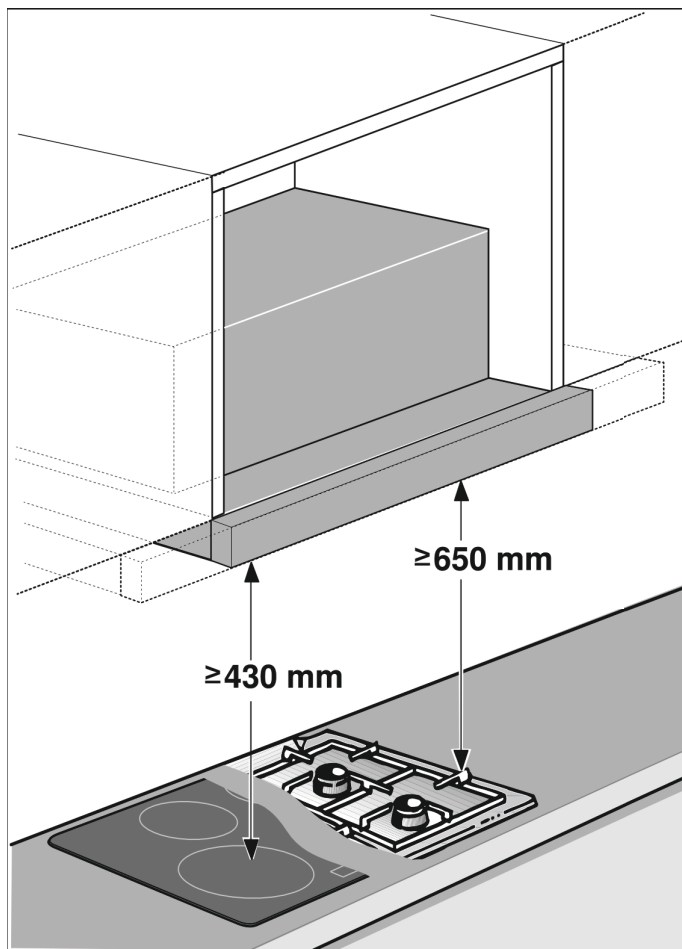
Вказівка: Дотримуйтеся інструкцій з монтажу в розділі «Приладдя».

Акcesуари	Номер для замовлення
Перше устаткування:	
Комплект початківця для режиму рециркуляції повітря	LZ45450
Змінний фільтр для початкового комплекту	LZ45510
Перше устаткування:	
Модуль циркуляційного повітря CleanAir	LZ46800
Змінний фільтра для модуля циркуляційного повітря CleanAir	LZ46810
Ручка 60 см:	
Високоякісна сталь	LZ46550
Білий	LZ46520
Чорний	LZ46560
Чорний, декор	LZ46850
Ручка 90 см:	
Високоякісна сталь	LZ49550
Білий	LZ49520
Чорний	LZ49560
Чорний, декор	LZ49850

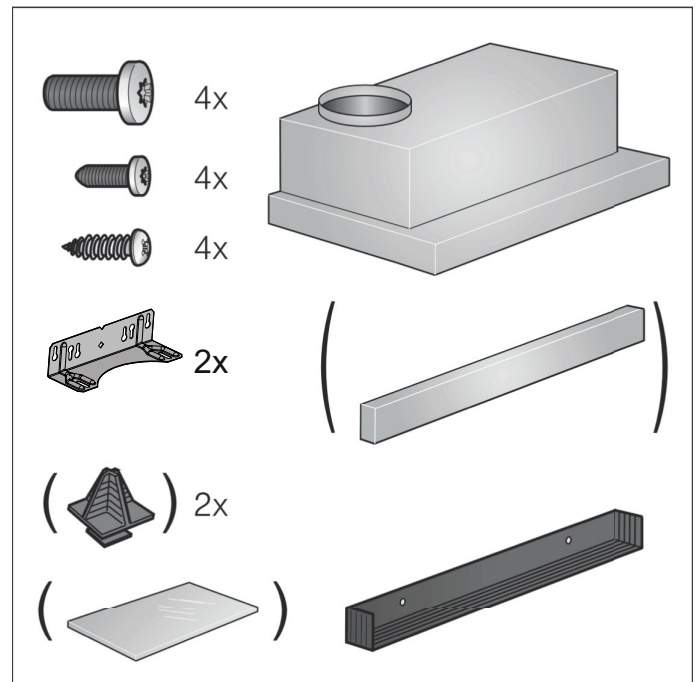
ІНСТРУКЦІЯ З МОНТАЖУ

Ця інструкція дійсна для декількох варіантів приладу. Не виключено, що окремі описані характеристики устаткування не поширюються на Ваш побутовий прилад.

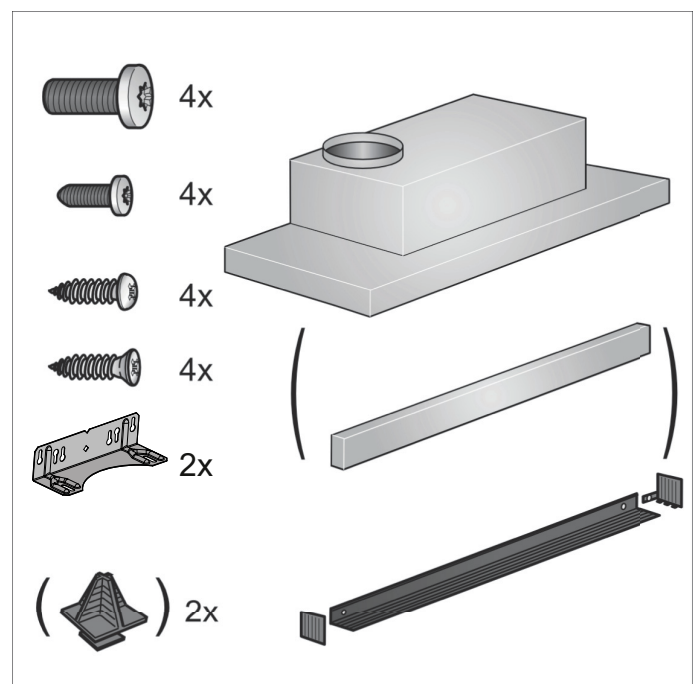
- Цей прилад встановлюється у верхній шафі.
- При установці додаткових спеціальних аксесуарів (напр., для режиму рециркуляції повітря) зверніть увагу на додану до них інструкцію з установки.
- Поверхні приладу уразливі. Під час установки намагайтеся уникати пошкоджень.



Ширина приладу 60 см:



Ширина приладу 90 см:



Важливі настанови з безпеки

Ретельно прочитайте цю інструкцію. Тільки тоді Ви зможете експлуатувати прилад безпечно та правильно. Збережіть інструкції з монтажу та експлуатації для подальшого користування або передачі їх іншому користувачеві.

Лише кваліфікована установка у відповідності з інструкцією з монтажу гарантує безпеку експлуатації. Монтажник несе відповідальність за бездоганну роботу приладу на місці встановлення.

Ширина витяжки повинна бути не менша за ширину кухонної плити.

При установці слід дотримуватися чинних будівельних норм в актуальній редакції і вимог місцевих організацій електро- і газопостачання.

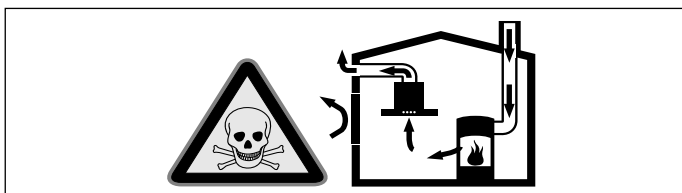
При відведенні відпрацьованого повітря дотримуватися установчих та законодавчих приписів (наприклад, будівельні правила країни).

Попередження – Небезпека для життя!

Втягнуті назад продукти горіння можуть спричинити отруєння. Витяжне повітря не дозволяється відводити ані через димову чи витяжну трубу, яка знаходиться в експлуатації, ані через шахту, яка служить для деаерації приміщень, де встановлені топки. Якщо планується виводити витяжне повітря в незадіяну димову чи витяжну трубу, то насамперед необхідно отримати на це дозвіл відповідальної за чистку труб організації.

Попередження – Небезпека для життя!

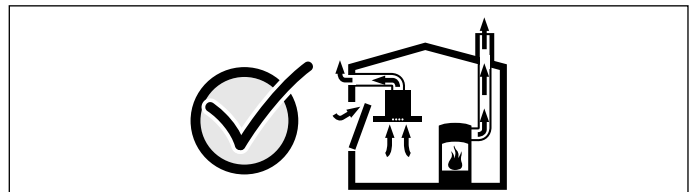
Втягнуті назад продукти горіння можуть спричинити отруєння. Під час використання приладу в режимі відведення повітря одночасно з топкою з підведенням повітря завжди слідкуйте за достатньою вентиляцією приміщення.



Топки із підведенням повітря із приміщення (напр., опалювальні установки, які працюють на газі, рідкому паливі, дровах чи вугіллі, проточні нагрівачі, бойлери) забирають повітря для горіння палива із приміщення, де вони встановлені, а газу, що виділяється при цьому, відходять через витяжну систему (напр., димохід) на вулицю. Одночасна експлуатація витяжки і топки із підведенням повітря із приміщення приводить до зменшення об'єму повітря в кухні і сусідніх приміщеннях – без достатнього припливу повітря утворюється низький тиск. Отруйні газу із димової труби або витяжного коробу втягуються назад до житлових приміщень.

- Отже завжди необхідно слідкувати за достатнім припливом повітря.
- Стінний короб припливно-витяжної вентиляції сам по собі не гарантує дотримання граничної величини.

Для безпечної експлуатації низький тиск в приміщенні, де встановлена топка, не повинен переходити за межу 4 Па (0,04 мбар). Це забезпечується достатнім припливом необхідного для згорання палива повітря, яке входить крізь отвори, що не закриваються, напр., в дверях, вікнах, разом із стінним коробом припливно-витяжної вентиляції, або ж за допомогою застосування інших технічних заходів.



Зверніться обов'язково за порадою до компетентної організації для чистки труб, яка враховуючи всю вентиляційну систему будівлі в цілому, запропонує Вам відповідне вирішення для вентиляції.

Якщо витяжка працює виключно в режимі рециркуляції повітря, то експлуатація можлива без будь-яких обмежень.

Попередження – Небезпека для життя!

Втягнуті назад продукти горіння можуть спричинити отруєння. Під час установки вентилятора, поєднаного з димовою трубою, необхідно перекрити забезпечити кришку механізмом запобіжного вимкнення електропостачання.

⚠ Попередження – Небезпека пожежі!

Нашарування жиру в жиропоглинаючому фільтрі можуть загорітися. Необхідно дотримуватися визначених безпечних відстаней, щоб уникнути перегрівання. Зверніть увагу на дані на Вашій кухонній плиті. У випадку одночасної експлуатації газових і електричних плит чинною є найбільша визначена відстань. Безпосередньо поряд із установленою витяжною може лише з одного боку знаходитися висока шафа чи стіна. Відстань до стіни чи високої шафи повинна становити мін. 50 мм.

⚠ Попередження – Небезпека травмвань!

- Деталі всередині приладу можуть бути гострими, рекомендуємо надягти захисні рукавиці.
- Якщо прилад не закріплений належним чином, він може впасти. Усі кріпильні елементи повинні бути міцно й надійно зафіксованими.
- Прилад досить важкий. Щоб пересунути його, потрібно 2 людини. Рекомендуємо використовувати при цьому лише відповідні допоміжні засоби.

⚠ Попередження – Небезпека удару струмом!

Деталі всередині приладу можуть бути гострими, шнур живлення може пошкодитись. Забороняється згинати або затискати шнур живлення під час установки.

⚠ Попередження – Існує небезпека ураження електричним струмом!

Від'єднання пристрою від мережі має бути можливим завжди. Пристрій дозволяється підключати до розетки із захисним контактом, що була встановлена згідно з настановами. Якщо після монтажу не забезпечено доступ до штекера, повинен бути передбачений розподільвач у фазах відповідно до вказівок з монтажу. Нерухоме електричне встановлення проводиться лише кваліфікованим електриком. Ми рекомендуємо встановити автоматичний запобіжний перемикач у мережі, що забезпечує живлення пристрою.

⚠ Попередження – Небезпека удушення!

Упаковка приладу небезпечна для дітей. У жодному випадку не дозволяйте дітям гратися з упаковкою.

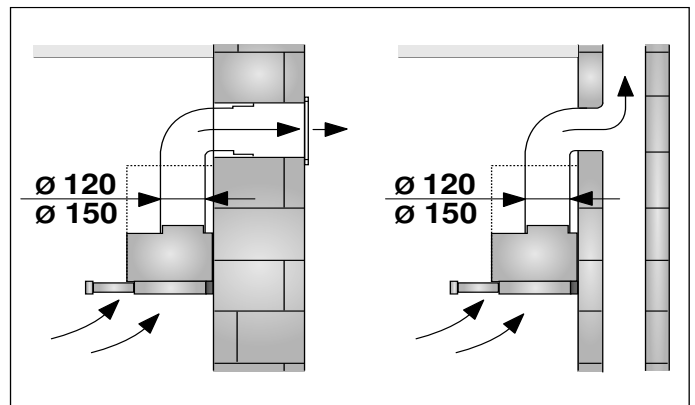
👉 Загальні вказівки**Режим відведення повітря****⚠ Попередження – Небезпека для життя!**

Втягнуті назад продукти горіння можуть спричинити отруєння. Витяжне повітря не дозволяється відводити ані через димову чи витяжну трубу, яка знаходиться в експлуатації, ані через шахту, яка служить для деаерації приміщень, де установлені топки. Якщо планується виводити витяжне повітря в незадіяну димову чи витяжну трубу, то насамперед необхідно отримати на це дозвіл відповідальної за чистку труб організації.

Якщо витяжне повітря відводиться через зовнішню стіну будівлі, то в камінну кладку слід вбудувати телескопічний повітряний канал коробкоподібної форми.

Система відведення витяжного повітря

Вказівка: Виробник не несе відповідальності за дефекти, які виникли в результаті неправильного планування і прокладки трубопроводу.



- Для забезпечення оптимальної потужності витяжки слід використовувати коротку пряму витяжну трубу якомога більшого діаметру.
- Використання довгих витяжних труб із шорсткою поверхнею, з багатьма вигинами і діаметром менше 150 мм не дозволить досягти оптимальної потужності витяжки і підвищить шумність вентилятора.
- Для прокладки повітроводів для відводу витяжного повітря дозволяється використовувати труби (у т.ч. м'які труби) лише із негорючого матеріалу.

Круглі труби

Рекомендований внутрішній діаметр 150 мм, однак, не менше 120 мм.

Пласкі канали

Внутрішній перетин повинен відповідати діаметру круглих труб.

Ø 150 мм бл. 177 см²

Ø 120 мм бл. 113 см²

- Пласкі канали не повинні вигинатися під гострими кутами.
- При розбіжних діаметрах труб застосовуйте ущільнювальні стрічки.

Електричне підключення

⚠ Попередження – Небезпека удару струмом!

Деталі всередині приладу можуть бути гострими, шнур живлення може пошкодитись. Забороняється згинати або затискати шнур живлення під час установки.

Необхідні дані для підключення до електромережі зазначені на заводській табличці з технічними характеристиками всередині витяжки – для цього зніміть металевий жиропоглинаючий фільтр.

Довжина шнура живлення: прибіл. 1,30 м

Цей побутовий прилад Правилам ЄС щодо захисту від радіоперешкод.

⚠ Попередження – Існує небезпека ураження електричним струмом!

Від'єднання пристрою від мережі має бути можливим завжди. Пристрій дозволяється підключати до розетки із захисним контактом, що була встановлена згідно з настановами. Якщо після монтажу не забезпечено доступ до штекера, повинен бути передбачений розподільвач у фазах відповідно до вказівок з монтажу. Нерухоме електричне встановлення проводиться лише кваліфікованим електриком. Ми рекомендуємо встановити автоматичний запобіжний перемикач у мережі, що забезпечує живлення пристрою.

Підготовка меблів

- Меблі для вбудовування потрібно вирівнювати горизонтально і вони повинні витримувати достатню вагу.
- Макс. вага витяжки складає 18 кг.

Габарити приладу та безпечні відстані

- Звертайте увагу на габарити приладу.
- Дотримуйтеся безпечних відстаней.

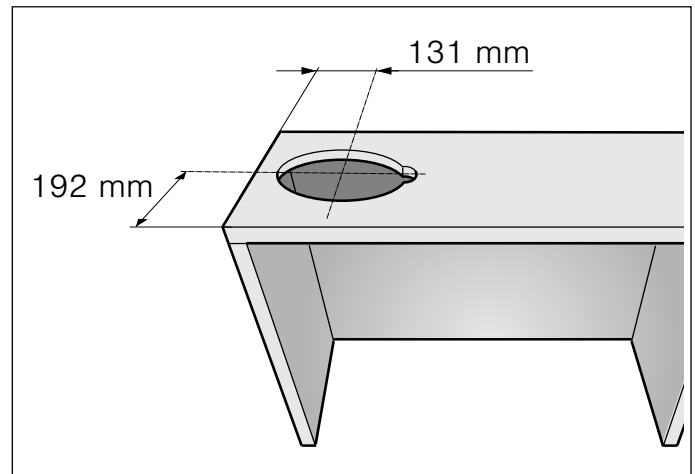
Якщо в інструкції з установлення газового приладу вказано розбіжні відстані, завжди орієнтуйтеся на більші значення.

Меблі для вбудовування повинні витримувати жар до 90°C. Стійкість меблів для вбудовування повинна забезпечуватись також після виконання прирізних робіт.

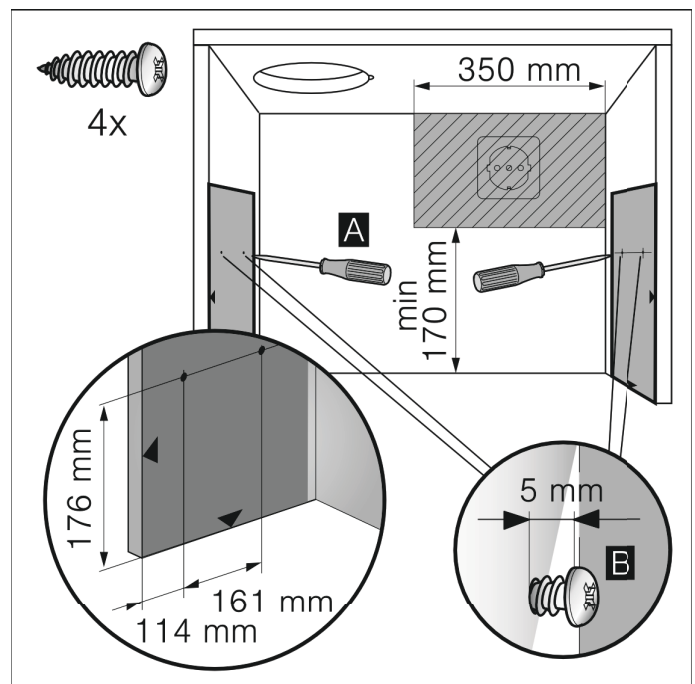
Ця витяжка розрахована на вбудовування у верхній шафі з наступними габаритами:

Ширина	600 мм
Глибина	мін. 320 мм
Висота	мін. 390 мм

1. Зробити виріз для витяжної труби. Для цього зробіть отвір кришці та задній стінці меблів для вбудовування з додатковим надрізом для мережевого кабелю живлення.



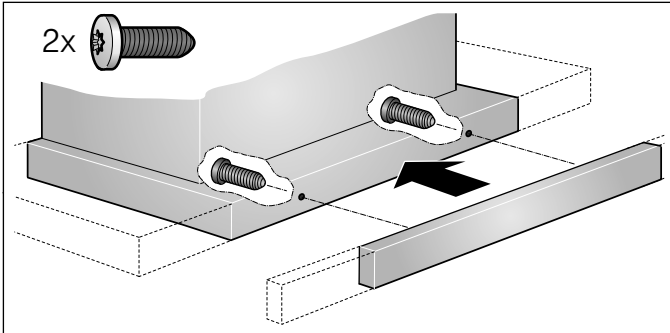
2. При наявності, зніміть нижню стінку шафи. Позначте точки кріплення на внутрішній стороні шафи і проколите різцем. Для позначення точок кріплення використовуйте шаблон, що додається. **A**
3. 4 гвинта, що входять до комплекту з кріпильним косинцем вкрутіть так, щоб на поверхні залишалось 5 мм їх довжини. **B**



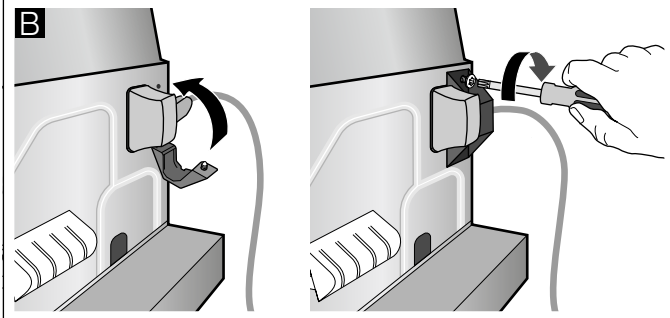
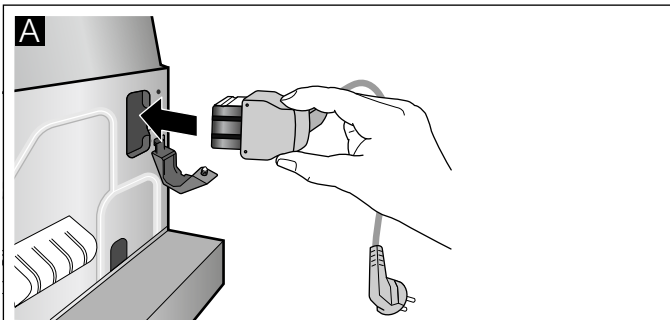
Підготовка приладу

До висувного елемента витяжки повинна бути прикручена ручка. Це може бути ручка, що входить до комплекту, або ручка, яку можна отримати як додаткове приладдя.

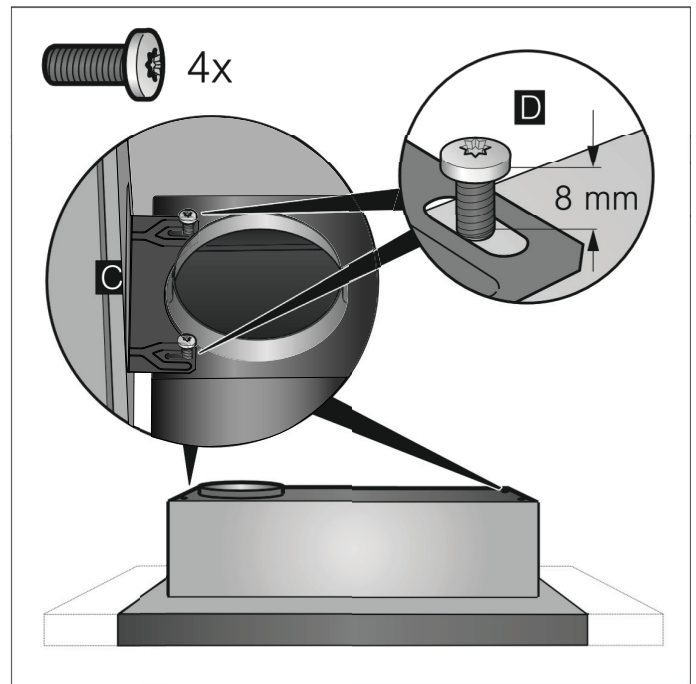
1. Закріпіть ручку гвинтами, що входять до комплекту, до висувного елемента витяжки.



2. Кабель живлення, що входить до комплекту, підключіть до приладу. **A**
3. Забезпечте розвантаження кабеля живлення від натягу. **B**



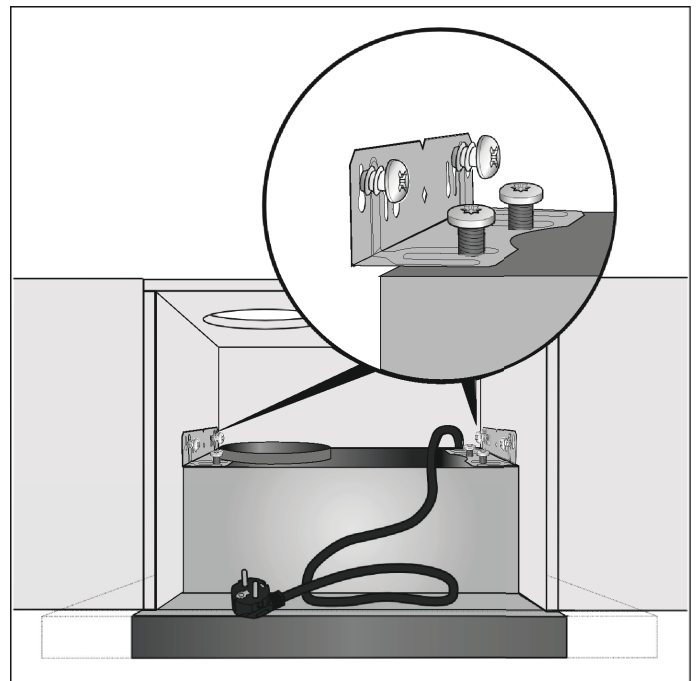
4. 2 кріпильних косинця прикрутіть до приладу. Слідкуйте за положенням гвинтів. **C** При цьому вкрутіть гвинти так, щоб на поверхні залишалось 8 мм їх довжини. **D**



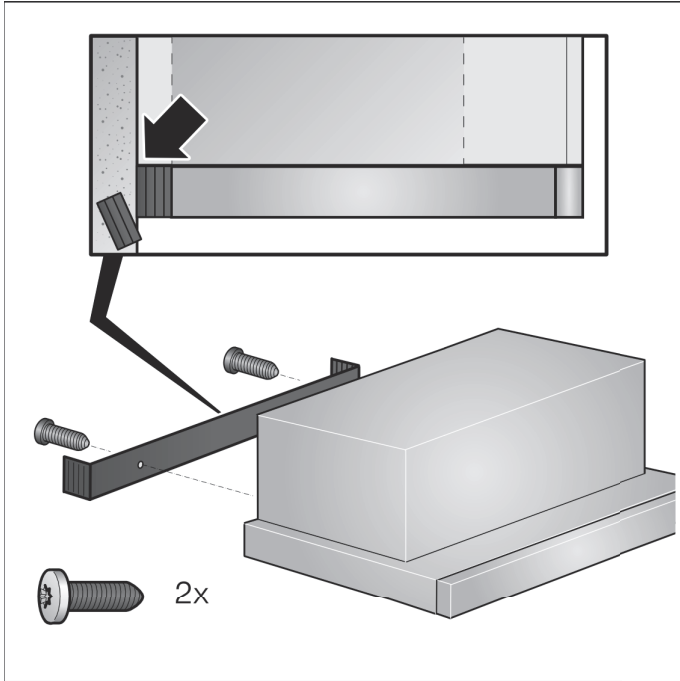
Установка

Вбудовування

1. Навісьте пристрій з кріпильним косинцем на гвинти і вирівняйте.



2. Виміряйте відстань від приладу до стіни і позначте на пристінній планці.
3. При потребі вкоротіть пристінну планку на потрібний розмір.
4. Зніміть прилад і пригвинтіть пристінну планку.



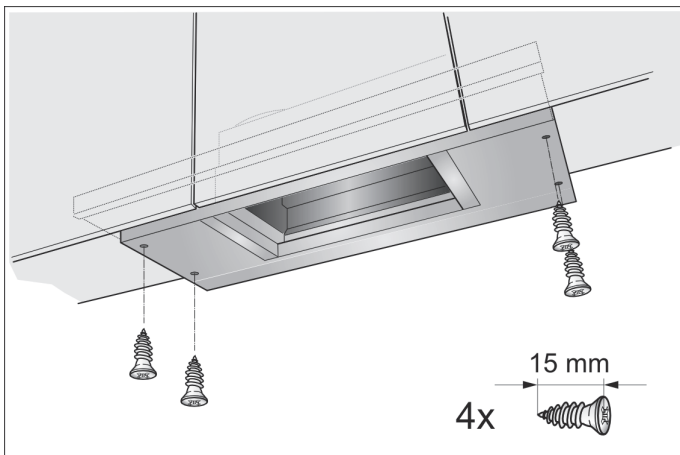
5. Знову навісьте прилад, вирівняйте і прикрутіть. Обережно підтягніть всі гвинти.
6. Виконайте електричне підключення.

Вказівка: Корпус витяжки можна приховати всередині верхньої шафи. При цьому враховувати наступне:

- Розподільна перегородка не повинна накладатися на корпус витяжки.
- Переднє облицювання не можна кріпити на корпусі.
- Забезпечте доступність для заміни фільтра та сервісного обслуговування.

Ширина приладу 90 см:

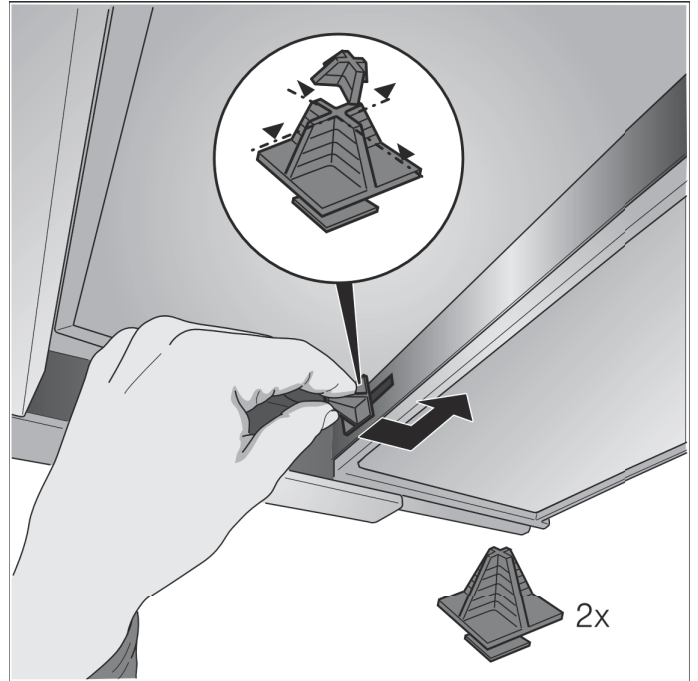
Пригвинтіть прилад додатково до бокових верхніх шаф.



Зміна упора висувного елемента витяжки

У окремих виконаннях приладу можна змінити упор висувного елемента витяжки. У комплекті до таких приладів є розпірка для встановлення ручки приладу врівень з меблями для вбудовування.

1. Потягніть висувний елемент витяжки вперед.
2. Вкоротіть розпірку на потрібний розмір і вставте у визначений отвір.



Кріплення з'єднань труб

Вказівка: В разі застосування труби із алюмінію місце з'єднання слід попередньо згладити.

Витяжна труба Ø 150 мм (рекомендований діаметр)

Витяжну трубу приєднайте безпосередньо до повітряного патрубку і герметично ущільніть місце з'єднання.

Витяжна труба Ø 120 мм

1. Перехідний штуцер приєднайте безпосередньо до повітряного патрубку.
2. Витяжну трубу приєднайте до перехідного штуцера.
3. Герметично ущільніть належним чином обидва місця з'єднання.

BSH Hausgeräte GmbH
Carl-Wery-Str. 34, 81739 München
GERMANY

siemens-home.bsh-group.com

Виготовлено BSH Hausgeräte GmbH за ліцензією на товарний знак Siemens AG



9001069641
960915