

SIEMENS



Standherd

Cuisinière

Cucina da libero posizionamento

HA422210C

siemens-home.com/welcome

de	Gebrauchsanleitung	3
fr	Mode d'emploi	24
it	Istruzioni per l'uso	46

Register
your
product
online

Inhaltsverzeichnis

Wichtige Sicherheitshinweise	4
Ursachen für Schäden	6
Übersicht	6
Schäden am Backofen	6
Schäden an der Sockelschublade	6
Aufstellen und Anschließen	7
Für den Installateur	7
Herd waagrecht aufstellen	7
Ihr neues Gerät	7
Allgemeines	7
Kochbereich	8
Bedienfeld	8
Der Garraum	9
Ihr Zubehör	9
Einschieben des Zubehörs	9
Sonderzubehör	9
Kundendienst-Artikel	10
Vor dem ersten Benutzen	11
Backofen aufheizen	11
Zubehör reinigen	11
Kochfeld einstellen	11
So stellen Sie ein	11
Kochtabelle	11
Backofen einstellen	12
Heizart und Temperatur	12
Pflege und Reinigung	12
Reinigungsmittel	12
Gestelle aus- und einhängen	14
Backofentür aus- und einhängen	14
Türscheiben aus- und einbauen	15
Eine Störung, was tun?	16
Störungstabelle	16
Backofenlampe an der Decke auswechseln	16
Glasabdeckung	16
Kundendienst	16
E-Nummer und FD-Nummer	16
Energie- und Umwelttipps	17
Energiesparen im Backofen	17
Energiesparen auf dem Kochfeld	17
Umweltgerecht entsorgen	17
Für Sie in unserem Kochstudio getestet	17
Kuchen und Gebäck	17
Tipps zum Backen	19
Fleisch, Geflügel, Fisch	19
Tipps zum Braten und Grillen	21
Aufläufe, Gratins, Toasts	21
Fertigprodukte	21
Spezialgerichte	22
Einkochen	22
Acrylamid in Lebensmitteln	23
Prüfgerichte	23
Backen	23
Grillen	23

Weitere Informationen zu Produkten, Zubehör, Ersatzteilen und Services finden Sie im Internet: www.siemens-home.com und Online-Shop: www.siemens-eshop.com

Für Produktinformationen sowie Anwendungs- und Bedienungsfragen berät Sie unsere **Siemens Info Line** unter **Tel.: 089 21 751 751*** (Mo-Fr: 8.00-18.00 Uhr erreichbar) oder unter **Siemens-info-line@bshg.com**

*) Nur für Deutschland gültig.

⚠ Wichtige Sicherheitshinweise

Diese Anleitung sorgfältig lesen. Nur dann können Sie Ihr Gerät sicher und richtig bedienen. Die Gebrauchsanleitung für einen späteren Gebrauch oder für Nachbesitzer aufbewahren.

Das Gerät nach dem Auspacken prüfen. Bei einem Transportschaden nicht anschließen.

Nur ein konzessionierter Fachmann darf Geräte ohne Stecker anschließen. Bei Schäden durch falschen Anschluss besteht kein Anspruch auf Garantie.

Dieses Gerät ist nur für den privaten Haushalt und das häusliche Umfeld bestimmt. Das Gerät nur zum Zubereiten von Speisen und Getränken benutzen. Das Gerät während des Betriebes beaufsichtigen. Das Gerät nur in geschlossenen Räumen verwenden.

Dieses Gerät ist für eine Nutzung bis zu einer Höhe von maximal 2000 Metern über dem Meeresspiegel bestimmt.

Dieses Gerät ist nicht für den Betrieb mit einem externen Wecker oder einer Fernbedienung ausgelegt.

Benutzen Sie keine ungeeigneten Schutzvorrichtungen oder Kinderschutzgitter. Sie können zu Unfällen führen.

Dieses Gerät kann von Kindern ab 8 Jahren und Personen mit reduzierten physischen, sensorischen oder mentalen Fähigkeiten oder Mangel an Erfahrung oder Wissen benutzt werden, wenn sie von einer Person, die für ihre Sicherheit verantwortlich ist, beaufsichtigt oder von ihr bezüglich des sicheren Gebrauchs des Gerätes unterwiesen wurden und sie die daraus resultierenden Gefahren verstanden haben.

Kinder dürfen nicht mit dem Gerät spielen. Reinigung und Benutzer-Wartung dürfen nicht durch Kinder durchgeführt werden, es sei denn, sie sind 8 Jahre und älter und werden beaufsichtigt.

Kinder jünger als 8 Jahre vom Gerät und der Anschlussleitung fernhalten.

Zubehör immer richtig herum in den Garraum schieben. *Siehe Beschreibung Zubehör* in der Gebrauchsanleitung.

Brandgefahr!

- Im Garraum gelagerte, brennbare Gegenstände können sich entzünden. Nie brennbare Gegenstände im Garraum aufbewahren. Nie die Gerätetür öffnen, wenn Rauch im Gerät auftritt. Das Gerät ausschalten und Netzstecker ziehen oder Sicherung im Sicherungskasten ausschalten.
- Beim Öffnen der Gerätetür entsteht ein Luftzug. Backpapier kann die Heizelemente berühren und sich entzünden. Nie Backpapier beim Vorheizen unbefestigt auf das Zubehör legen. Backpapier immer mit einem Geschirr oder einer Backform beschweren. Nur die benötigte Fläche mit Backpapier auslegen. Backpapier darf nicht über das Zubehör hinausstehen.
- Heißes Öl und Fett entzündet sich schnell. Heißes Öl und Fett nie unbeaufsichtigt lassen. Nie ein Feuer mit Wasser löschen. Kochstelle ausschalten. Flammen vorsichtig mit Deckel, Löschdecke oder Ähnlichem ersticken.
- Die Kochstellen werden sehr heiß. Nie brennbare Gegenstände auf das Kochfeld legen. Keine Gegenstände auf dem Kochfeld lagern.
- Das Gerät wird sehr heiß, brennbare Materialien können leicht Feuer fangen. Keine brennbaren Gegenstände (z. B. Spraydosen, Reinigungsmittel) unter dem oder in der Nähe des Backofens aufbewahren oder verwenden. Keine brennbaren Gegenstände im oder auf dem Backofen aufbewahren.
- Die Oberflächen der Sockelschublade können sehr heiß werden. Bewahren Sie nur Backofenzubehör in der Schublade auf. Entflammbare und brennbare Gegenstände dürfen in der Sockelschublade nicht aufbewahrt werden.

Verbrennungsgefahr!

- Das Gerät wird sehr heiß. Nie die heißen Garraum-Innenflächen oder Heizelemente berühren. Das Gerät immer abkühlen lassen. Kinder fernhalten.
- Zubehör oder Geschirr wird sehr heiß. Heißes Zubehör oder Geschirr immer mit Topflappen aus dem Garraum nehmen.

- Alkoholdämpfe können sich im heißen Garraum entzünden. Nie Speisen mit großen Mengen an hochprozentigen alkoholischen Getränken zubereiten. Nur kleine Mengen hochprozentiger Getränke verwenden. Gerätetür vorsichtig öffnen.
- Die Kochstellen und deren Umgebung, insbesondere ein eventuell vorhandener Kochfeldrahmen, werden sehr heiß. Die heißen Flächen nie berühren. Kinder fernhalten.
- Während des Betriebs werden die Oberflächen des Geräts heiß. Die heißen Oberflächen nicht berühren. Kinder vom Gerät fernhalten.
- Die Kochstelle heizt, aber die Anzeige funktioniert nicht. Sicherung im Sicherungskasten ausschalten. Kundendienst rufen.
- Das Gerät wird während des Betriebs heiß. Vor der Reinigung Gerät abkühlen lassen.

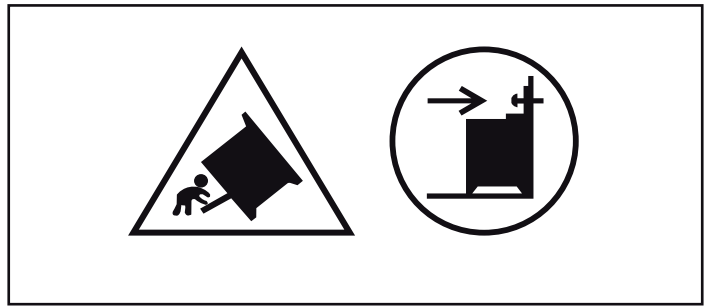
Verbrühungsgefahr!

- Die zugänglichen Teile werden im Betrieb heiß. Nie die heißen Teile berühren. Kinder fernhalten.
- Beim Öffnen der Gerätetür kann heißer Dampf entweichen. Gerätetür vorsichtig öffnen. Kinder fernhalten.
- Durch Wasser im heißen Garraum kann heißer Wasserdampf entstehen. Nie Wasser in den heißen Garraum gießen.

Verletzungsgefahr!

- Zerkratztes Glas der Gerätetür kann springen. Keinen Glasschaber, scharfe oder scheuernde Reinigungsmittel benutzen.
- Kochtöpfe können durch Flüssigkeit zwischen Topfboden und Kochstelle plötzlich in die Höhe springen. Kochstelle und Topfboden immer trocken halten.
- Wird das Gerät unbefestigt auf einen Sockel gestellt, kann es vom Sockel gleiten. Das Gerät muss mit dem Sockel fest verbunden werden.

Kippgefahr!



Warnung: Um ein Umkippen des Gerätes zu vermeiden, muss dieses Stabilisierungsmittel montiert werden. Für die Montage siehe Anweisungen.

Stromschlaggefahr!

- Unsachgemäße Reparaturen sind gefährlich. Nur ein von uns geschulter Kundendienst-Techniker darf Reparaturen durchführen. Ist das Gerät defekt, Netzstecker ziehen oder Sicherung im Sicherungskasten ausschalten. Kundendienst rufen.
- An heißen Geräteteilen kann die Kabelisolierung von Elektrogeräten schmelzen. Nie Anschlusskabel von Elektrogeräten mit heißen Geräteteilen in Kontakt bringen.
- Eindringende Feuchtigkeit kann einen Stromschlag verursachen. Keinen Hochdruckreiniger oder Dampfreiniger verwenden.
- Beim Auswechseln der Garraumlampe stehen die Kontakte der Lampenfassung unter Strom. Vor dem Auswechseln den Netzstecker ziehen oder Sicherung im Sicherungskasten ausschalten.
- Ein defektes Gerät kann einen Stromschlag verursachen. Nie ein defektes Gerät einschalten. Netzstecker ziehen oder Sicherung im Sicherungskasten ausschalten. Kundendienst rufen.
- Sprünge oder Brüche in der Glaskeramik können Stromschläge verursachen. Sicherung im Sicherungskasten ausschalten. Kundendienst rufen.

Ursachen für Schäden

Kochfeld

Achtung!

- Raue Topf- und Pfannenböden verkratzen die Glaskeramik.
- Vermeiden Sie das Leerkochen von Töpfen. Es können Schäden entstehen.
- Nie heiße Pfannen und Töpfe auf dem Bedienfeld, dem Anzeigebereich oder dem Rahmen abstellen. Es können Schäden entstehen.
- Wenn harte oder spitze Gegenstände auf das Kochfeld fallen, können Schäden entstehen.
- Alu-Folie oder Kunststoff-Gefäße schmelzen auf den heißen Kochstellen an. Herdschutzfolie ist für Ihr Kochfeld nicht geeignet.

Übersicht

In der folgenden Tabelle finden Sie die häufigsten Schäden:

Schäden	Ursache	Maßnahme
Flecken	Übergelaufene Speisen	Entfernen Sie übergelaufene Speisen sofort mit einem Glasschaber.
	Ungeeignete Reinigungsmittel	Verwenden Sie nur Reinigungsmittel, die für Glaskeramik geeignet sind.
Kratzer	Salz, Zucker und Sand	Verwenden Sie das Kochfeld nicht als Arbeits- oder Abstellfläche.
	Raue Topf- und Pfannenböden verkratzen die Glaskeramik	Prüfen Sie Ihr Geschirr.
Verfärbungen	Ungeeignete Reinigungsmittel	Verwenden Sie nur Reinigungsmittel, die für Glaskeramik geeignet sind.
	Topfabrieb (z.B. Aluminium)	Heben Sie die Töpfe und Pfannen beim Verschieben an.
Ausmuschelung	Zucker, stark zuckerhaltige Speisen	Entfernen Sie übergelaufene Speisen sofort mit einem Glasschaber.

Schäden am Backofen

Achtung!

- Zubehör, Folie, Backpapier oder Geschirr auf dem Garraumboden: Kein Zubehör auf den Garraumboden legen. Den Garraumboden nicht mit Folie, egal welcher Art, oder Backpapier auslegen. Kein Geschirr auf den Garraumboden stellen, wenn eine Temperatur über 50 °C eingestellt ist. Es entsteht ein Wärmestau. Die Back- und Bratzeiten stimmen nicht mehr und das Email wird beschädigt.
- Wasser im heißen Garraum: Nie Wasser in den heißen Garraum gießen. Es entsteht Wasserdampf. Durch den Temperaturwechsel können Emailschiäden entstehen.
- Feuchte Lebensmittel: Keine feuchten Lebensmittel längere Zeit im geschlossenen Garraum aufbewahren. Das Email wird beschädigt.
- Obstsaft: Das Backblech bei sehr saftigem Obstkuchen nicht zu üppig belegen. Obstsaft, der vom Backblech tropft hinterlässt Flecken, die nicht mehr entfernt werden können. Wenn möglich, die tiefere Universalpfanne verwenden.
- Auskühlen mit offener Gerätetür: Den Garraum nur geschlossen auskühlen lassen. Auch wenn die Gerätetür nur einen Spalt breit offen ist, können benachbarte Möbelfronten mit der Zeit beschädigt werden.
- Stark verschmutzte Türdichtung: Wenn die Türdichtung stark verschmutzt ist, schließt die Gerätetür bei Betrieb nicht mehr richtig. Die angrenzenden Möbelfronten können beschädigt werden. Türdichtung immer sauber halten.
- Gerätetür als Sitz- oder Ablagefläche: Nicht auf die Gerätetür stellen, setzen oder daran hängen. Kein Geschirr oder Zubehör auf der Gerätetür abstellen.
- Zubehör einschieben: Je nach Gerätetyp kann Zubehör die Türscheibe beim Schließen der Gerätetür zerkratzen. Zubehör immer bis zum Anschlag in den Garraum schieben.
- Gerät transportieren: Gerät nicht am Türgriff tragen oder halten. Der Türgriff hält das Gewicht des Gerätes nicht aus und kann abbrechen.

Schäden an der Sockelschublade

Achtung!

Legen Sie keine heißen Gegenstände in die Sockelschublade. Sie kann beschädigt werden.

Aufstellen und Anschließen

Elektrischer Anschluss

Den elektrischen Anschluss muss ein konzessionierter Fachmann vornehmen. Die Vorschriften des zuständigen Stromversorgers müssen eingehalten werden.

Wird das Gerät falsch angeschlossen, entfällt bei Schaden der Garantieanspruch.

Achtung!

Wenn das Netzkabel beschädigt wird, muss es vom Hersteller, von dessen Kundendienst oder einer ähnlich qualifizierten Person ersetzt werden.

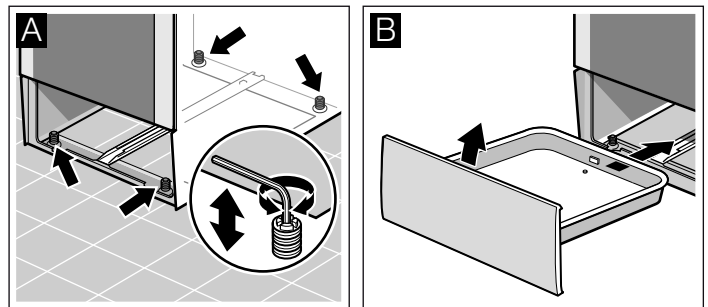
Für den Installateur

- Es muss installationsseitig eine allpolige Trennvorrichtung mit einer Kontaktöffnung von mindestens 3 mm vorhanden sein. Bei Anschluss über Stecker ist dies nicht notwendig, wenn der Stecker für den Benutzer zugänglich ist.
- Elektrische Sicherheit: Der Herd ist ein Gerät der Schutzklasse I und darf nur in Verbindung mit Schutzleiteranschluss betrieben werden.
- Für den Anschluss des Gerätes ist eine Leitung vom Typ H 05 VV-F oder gleichwertig zu verwenden.

Herd waagrecht aufstellen

Stellen Sie den Herd direkt auf den Fußboden.

1. Sockelschublade herausziehen und nach oben herausheben. Am Sockel innen sind vorn und hinten Stellfüße.
2. Stellfüße nach Bedarf mit einem Sechskantschlüssel höher oder tiefer drehen, bis der Herd waagrecht steht (Bild A).
3. Sockelschublade wieder einschieben (Bild B).



Wandbefestigung

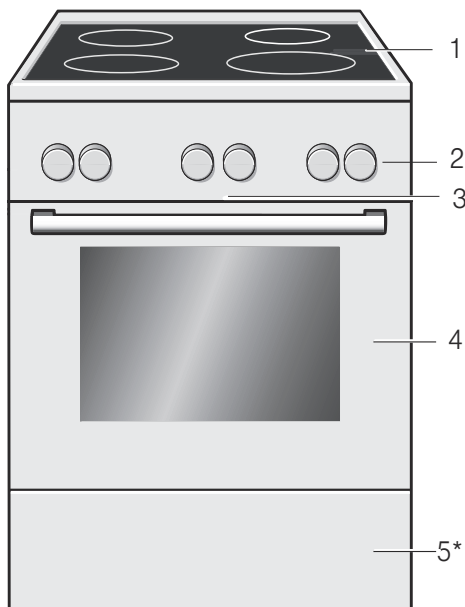
Damit der Herd nicht kippen kann, müssen Sie ihn mit dem beiliegenden Winkel an der Wand befestigen. Bitte beachten Sie die Montageanleitung für die Wandbefestigung.

Ihr neues Gerät

In diesem Kapitel erhalten Sie Informationen über das Gerät, die Betriebsarten und das Zubehör.

Allgemeines

Die Ausführung hängt vom jeweiligen Gerätetyp ab.



Erläuterungen

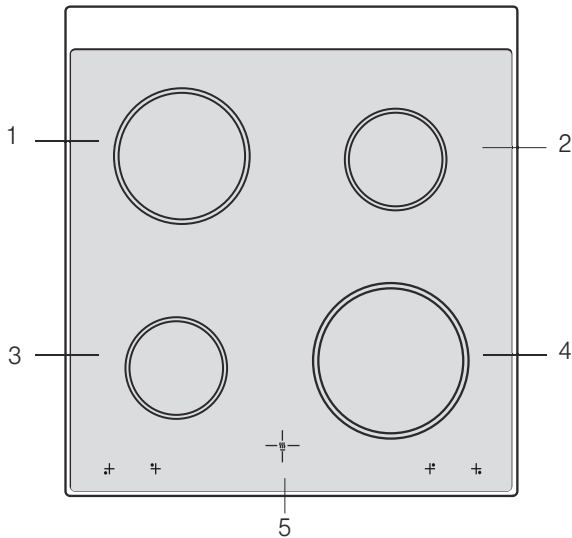
1	Kochfeld**
2	Bedienfeld**
3*	Kühlgebläse
4	Backofentür**
5*	Sockelschublade**

* Optional (verfügbar für einige Geräte)

** Je nach Gerätetyp sind Detailabweichungen möglich.

Kochbereich

Hier erhalten Sie einen Überblick über das Bedienfeld. Die Ausführung hängt vom jeweiligen Gerätetyp ab.



Erläuterungen

1	Kochstelle 18 cm
2	Kochstelle 14,5 cm
3	Kochstelle 14,5 cm
4	Kochstelle 21 cm
5	Restwärmeanzeige

Restwärmeanzeige

Das Kochfeld hat für jede Kochstelle eine Restwärmeanzeige. Sie zeigt an, welche Kochstellen noch heiß sind. Auch wenn das Kochfeld ausgeschaltet ist, leuchtet die Anzeige bis die Kochstelle ausreichend abgekühlt ist.

Sie können die Restwärme energiesparend nutzen und zum Beispiel ein kleines Gericht warm halten.

Bedienfeld

Je nach Gerätetyp sind Detailabweichungen möglich.

Funktionswähler

Mit dem Funktionswähler stellen Sie die Heizart für den Backofen ein. Der Funktionswähler lässt sich nach rechts oder links drehen.

Wenn Sie den Funktionswähler einschalten, leuchtet die Backofenlampe.

Stellungen	Funktion
0 Aus	Der Backofen ist ausgeschaltet.
Ober-/Unterhitze*	Das Backen und Braten ist nur auf einer Ebene möglich. Für Kuchen und Pizza in Formen oder auf dem Blech sowie für magere Bratenstücke vom Rind, Kalb und Wild ist diese Einstellung gut geeignet. Die Hitze kommt gleichmäßig von oben und unten.
Unterhitze	Mit Unterhitze können Sie Gerichte von unten nachbacken und -bräunen. Die Temperatur kommt von unten.
Flachgrillen, kleine Fläche	Die Heizart ist geeignet für das Grillen von Steak, Würstchen, Fisch und Toasts in kleinen Mengen. Der mittlere Teil des Grillheizkörpers wird erhitzt.
Flachgrillen, große Fläche	Sie können mehrere Steaks, Würstchen, Fische und Toasts grillen. Die gesamte Fläche unter dem Grillheizkörper wird erhitzt.

* Heizart nach Energie-Effizienz-Klasse EN50304.

Temperaturwähler

Mit dem Temperaturwähler können Sie die Temperatur und die Grillstufe einstellen.

Stellungen	Funktion
● Null-Stellung	Backofen nicht heiß.
50-270 Temperaturbereich	Die Temperaturangabe erfolgt in °C.
•, ••, ••• Grillstufen	Grillstufen für den Grill, kleine und große Fläche. <ul style="list-style-type: none"> • = Stufe 1, schwach •• = Stufe 2, mittel ••• = Stufe 3, stark

Wenn der Backofen aufheizt, leuchtet die Kontrolllampe am Bedienfeld. Wird das Aufheizen unterbrochen, erlischt das Symbol. Bei einigen Einstellungen leuchtet es nicht.

Kochstellen-Schalter

Mit den vier Kochstellen-Schaltern stellen Sie die Heizleistung der einzelnen Kochstellen ein.

Stellung	Bedeutung
0 Nullstellung	Die Kochstelle ist ausgeschaltet.
1-9 Kochstufen	1 = niedrigste Leistung 9 = höchste Leistung

Wenn Sie eine Kochstelle einschalten, leuchtet die Anzeigelampe.

Der Garraum

Im Garraum befindet sich die Backofenlampe. Ein Kühlgebläse schützt den Backofen vor Überhitzung.

Backofenlampe

Während des Betriebs leuchtet die Backofenlampe im Garraum.

Kühlgebläse

Das Kühlgebläse schaltet sich bei Bedarf ein und aus. Die warme Luft entweicht über der Tür.

Damit nach dem Betrieb der Garraum schneller abkühlt, läuft das Kühlgebläse eine bestimmte Zeit lang nach.

Achtung!

Die Lüftungsschlitze nicht abdecken. Der Backofen überhitzt sonst.

Ihr Zubehör


Ihr mitgeliefertes Zubehör ist für viele Gerichte geeignet. Achten Sie darauf, dass Sie das Zubehör immer richtig herum in den Garraum schieben.

Damit manche Gerichte noch besser gelingen oder der Umgang mit Ihrem Backofen noch komfortabler wird, gibt es eine Auswahl an Sonderzubehör.



Rost

Für Geschirr, Kuchenformen, Braten, Grillstücke und Tiefkühlgerichte.

Den Rost mit der offenen Seite zur Backofentür und der Krümmung nach unten  in den Backofen schieben.



Email-Backblech

Für Kuchen und Plätzchen.

Das Backblech mit der Abschrägung zur Backofentür in den Backofen schieben.

Hinweis: Das Zubehör kann sich durch Hitze verformen. Sobald das Zubehör abgekühlt ist, nimmt es seine ursprüngliche Form wieder an. Die Funktion wird nicht beeinträchtigt.

Halten Sie das Backblech an den Seiten mit beiden Händen fest und schieben Sie es parallel in das Gestell ein. Vermeiden Sie beim Einschieben des Backblechs Bewegungen nach rechts oder links. Andernfalls lässt sich das Backblech nur schwer einschieben. Die emaillierten Oberflächen könnten beschädigt werden.

Zubehör können Sie beim Kundendienst, im Fachhandel oder im Internet nachkaufen. Geben Sie bitte die HZ-Nummer an.

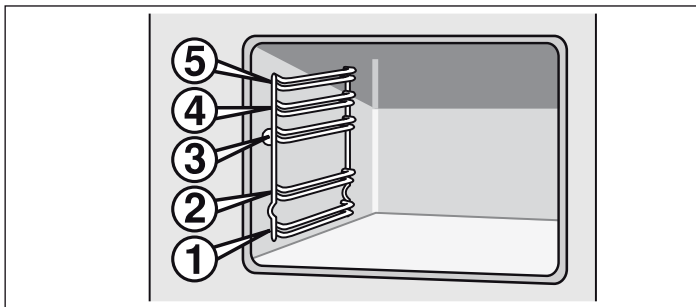
Sonderzubehör

Sonderzubehör können Sie beim Kundendienst oder im Fachhandel kaufen. In unseren Broschüren oder im Internet finden Sie verschiedene für Ihren Backofen geeignete Produkte. Die Verfügbarkeit von Sonderzubehör oder die Bestellmöglichkeit über das Internet ist von Land zu Land unterschiedlich. Informationen darüber finden Sie in den Verkaufsunterlagen.

Nicht jedes Sonderzubehör ist für jedes Gerät geeignet. Geben Sie beim Kauf stets den vollständigen Namen (E-Nr.) Ihres Geräts an.

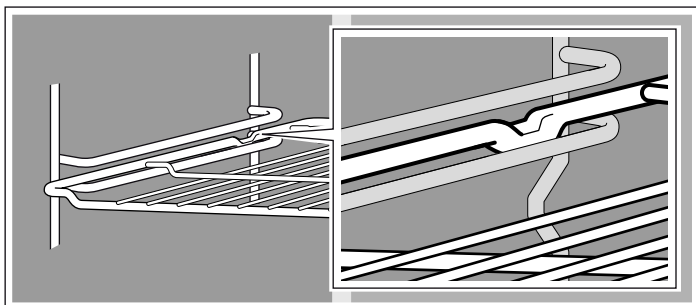
Einschieben des Zubehörs

Das Zubehör kann in 5 verschiedenen Höhen in den Backofen geschoben werden. Schieben Sie das Zubehör immer bis zum Anschlag ein, damit es nicht mit der Glastür des Backofens in Berührung kommt.



Das Zubehör kann etwa zur Hälfte herausgezogen werden, ohne dass es kippt. So lassen sich die Gerichte leicht entnehmen.

Beim Einschieben des Zubehörs in den Backofen auf die Ausbuchtung an der Rückseite des Zubehörs achten. Nur so rastet es richtig ein.



Sonderzubehör	HZ-Nummer	Funktion
Pizzablech	HZ317000	Eignet sich besonders für Pizza, Tiefkühlgerichte und runde Torten. Sie können das Pizzablech anstelle der Universalpfanne verwenden. Schieben Sie das Blech über dem Rost ein und halten Sie sich an die Angaben in den Tabellen.
Einlegerost	HZ324000	Zum Braten. Den Grillrost immer auf die Universalpfanne stellen. Abtropfendes Fett und Fleischsaft werden aufgefangen.
Grillblech	HZ325000	Wird beim Grillen anstelle des Grillrosts oder als Spritzschutz verwendet, um den Backofen vor starker Verschmutzung zu schützen. Das Grillblech nur mit der Universalpfanne verwenden. Grillstücke auf dem Grillblech: Es können nur die Einschubhöhen 1, 2 und 3 verwendet werden. Grillblech als Spritzschutz: Die Universalpfanne wird zusammen mit dem Grillblech unter dem Rost eingeschoben.
Backstein	HZ327000	Der Backstein eignet sich hervorragend zur Zubereitung von selbstgemachtem Brot, Brötchen und Pizza, die einen knusprigen Boden erhalten sollen. Der Backstein muss immer auf die empfohlene Temperatur vorgeheizt werden.
Email-Backblech	HZ331003	Für Kuchen und Plätzchen. Das Backblech mit der Abschrägung zur Backofentür in den Backofen schieben.
Email-Backblech mit Antihaft-Beschichtung	HZ331011	Kuchen und Plätzchen lassen sich auf dem Backblech gut verteilen. Das Backblech mit der Abschrägung zur Backofentür in den Backofen schieben.
Universalpfanne	HZ332003	Für saftige Kuchen, Gebäck, Tiefkühlgerichte und große Braten. Kann auch zum Auffangen von Fett oder Fleischsaft unter dem Rost verwendet werden. Die Universalpfanne mit der Abschrägung zur Backofentür in den Backofen schieben.
Universalpfanne mit Antihaft-Beschichtung	HZ332011	Saftige Kuchen, Gebäck, Tiefkühlgerichte und große Braten lassen sich auf der Universalpfanne gut verteilen. Die Universalpfanne mit der Abschrägung zur Backofentür in den Backofen schieben.
Deckel für Profipfanne	HZ333001	Mit Deckel wird die Profipfanne zum Profibräter.
Profipfanne mit Einsatzrost	HZ333003	Eignet sich besonders für die Zubereitung großer Mengen.
Rost	HZ334000	Für Geschirr, Kuchenformen, Braten, Grillstücke und Tiefkühlgerichte.
Teleskop-Vollauszug		
2-fach-Vollauszug	HZ338250	Mit den Auszugsschienen in Höhe 2 und 3 kann das Zubehör ganz herausgezogen werden, ohne dass es kippt.
Glasbräter	HZ915001	Der Glasbräter passt für Schmorgerichte und Aufläufe. Eignet sich besonders für Programme und Bratautomatik.

Kundendienst-Artikel

Für Ihre Haushaltsgeräte können Sie beim Kundendienst, im Fachhandel oder über das Internet für einzelne Länder im


e-Shop die passenden Pflege- und Reinigungsmittel oder sonstiges Zubehör nachkaufen. Geben Sie dazu die jeweilige Artikel-Nummer an.

Pflegetücher für Edelstahloberflächen	Artikel-Nr. 311134	Vermindert die Ablagerung von Schmutz. Durch die Imprägnierung mit einem speziellen Öl werden die Oberflächen von Edelstahlgeräten optimal gepflegt.
Backofen-Grillreiniger-Gel	Artikel-Nr. 463582	Zur Reinigung des Garraums. Das Gel ist geruchlos.
Microfasertuch mit Wabenstruktur	Artikel-Nr. 460770	Besonders geeignet für die Reinigung von empfindlichen Oberflächen, wie z. B. Glas, Glaskeramik, Edelstahl oder Aluminium. Das Microfasertuch entfernt in einem Arbeitsgang wässrigen und fetthaltigen Schmutz.
Türsicherung	Artikel-Nr. 612594	Damit Kinder die Backofentür nicht öffnen können. Je nach Gerätetür wird die Sicherung verschieden angeschraubt. Beachten Sie das Beilageblatt, das der Türsicherung beiliegt.


Vor dem ersten Benutzen

Hier erfahren Sie was Sie tun müssen, bevor Sie mit Ihrem Backofen zum ersten Mal Speisen zubereiten. Lesen Sie vorher das Kapitel *Sicherheitshinweise*.

Backofen aufheizen

Um den Neugeruch zu beseitigen, heizen Sie den leeren, geschlossenen Backofen auf. Ideal dafür ist eine Stunde bei Ober-/Unterhitze  mit 240 °C. Achten Sie darauf, dass keine Verpackungsreste im Garraum sind.

Lüften Sie die Küche, solange der Backofen heizt.

1. Mit dem Funktionswähler Ober-/Unterhitze  einstellen.
2. Mit dem Temperaturwähler 240 °C einstellen.

Nach einer Stunde den Backofen ausschalten. Dazu den Funktionswähler auf die Nullstellung drehen.

Zubehör reinigen

Bevor Sie das Zubehör das erste Mal benutzen, reinigen Sie es gründlich mit heißer Spüllauge und einem weichen Spültuch.

Kochfeld einstellen

In diesem Kapitel erfahren Sie, wie Sie die Kochstellen einstellen. In der Tabelle finden Sie Kochstufen und Garzeiten für verschiedene Gerichte.

So stellen Sie ein

Mit den Kochstellenschaltern stellen Sie die Heizleistung der einzelnen Kochstellen ein.

Stellung 0 = Aus

Stellung 1 = niedrigste Leistung

Stellung 9 = höchste Leistung.

Wenn Sie eine Kochstelle einschalten, leuchtet die Anzeigelampe.

Kochtabelle

In der nachfolgenden Tabelle finden Sie einige Beispiele.

Die Garzeiten und Kochstufen sind von Art, Gewicht und Qualität der Speisen abhängig. Deshalb sind Abweichungen möglich.

Beim Erwärmen dickflüssiger Speisen regelmäßig umrühren.

Verwenden Sie zum Ankochen die Kochstufe 9.

	Fortkochstufe	Fortkochdauer in Minuten
Schmelzen		
Schokolade, Kuvertüre, Gelatine	1	-
Butter	1-2	-
Erwärmen und Warmhalten		
Eintopf(z. B. Linseneintopf)	1-2	-
Milch**	1-2	-
Garziehen, Simmern		
Knödel, Klöße	4*	20-30 Min.
Fisch	3*	10-15 Min.
Weisse Saucen, z.B. Bechamelsauce	1	3-6 Min.
Kochen, Dämpfen, Dünsten		
Reis (mit doppelter Wassermenge)	3	15-30 Min.
Pellkartoffeln	3-4	25-30 Min.
Salzkartoffeln	3-4	15-25 Min.
Teigwaren, Nudeln	5*	6-10Min.
Eintopf, Suppen	3-4	15-60 Min.
Gemüse	3-4	10-20 Min.
Gemüse, tiefgekühlt	3-4	10-20 Min.
Garen im Schnellkochtopf	3-4	-
Schmoren		
Rouladen	3-4	50-60 Min.
Schmorbraten	3-4	60-100 Min.
Gulasch	3-4	50-60 Min

* Fortkochen ohne Deckel

** Ohne Deckel

	Fortkochstufe	Fortkochdauer in Minuten
Braten**		
Schnitzel, natur oder paniert	6-7	6-10 Min.
Schnitzel, tiefgekühlt	6-7	8-12 Min.
Kotelett, natur oder paniert	6-7	8-12 Min.
Steak (3 cm dick)	7-8	8-12 Min.
Fisch und Fischfilet natur	4-5	8-20 Min.
Fisch und Fischfilet paniert	4-5	8-20 Min.
Fisch und Fischfilet, paniert und tiefgekühlt z.B. Fischstäbchen	6-7	8-12 Min.
Pfannengerichte tiefgekühlt	6-7	6-10 Min
Pfannkuchen	5-6	fortlaufend

* Fortkochen ohne Deckel

** Ohne Deckel

Backofen einstellen

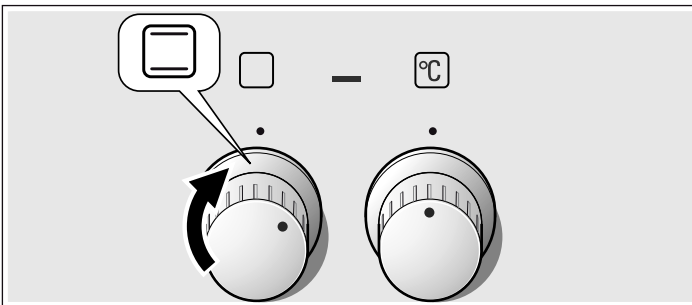
Sie haben verschiedene Möglichkeiten Ihren Backofen einzustellen. Hier erklären wir Ihnen, wie Sie Ihre gewünschte Heizart und Temperatur oder Grillstufe einstellen.

Hinweis: Es empfiehlt sich, vor dem Garen von Speisen den Backofen vorzuheizen, um die Bildung von übermäßigem Kondenswasser an der Scheibe zu verhindern.

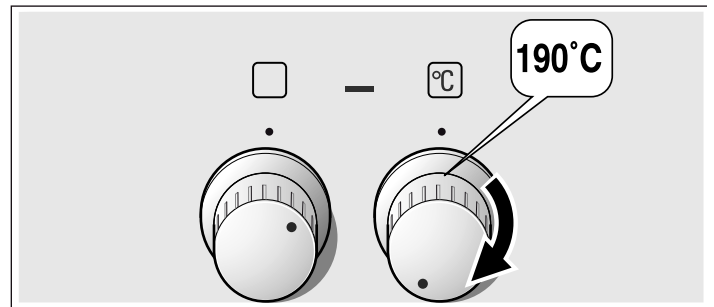
Heizart und Temperatur

Beispiel im Bild: Ober-/Unterhitze bei 190°C .

1. Mit dem Funktionswähler stellen Sie die Heizart ein.



2. Mit dem Temperaturwähler stellen Sie die Temperatur oder Grillstufe ein.



Der Backofen wird aufgeheizt.

Backofen ausschalten

Funktionswähler auf die Nullstellung drehen.

Einstellungen ändern

Sie können Heizart und Temperatur oder Grillstufe jederzeit mit dem jeweiligen Wähler ändern.

Pflege und Reinigung

Bei sorgfältiger Pflege und Reinigung bleiben Ihr Kochfeld und Ihr Backofen lange schön und funktionsfähig. Wie Sie beides richtig pflegen und reinigen erklären wir Ihnen hier.

Hinweise

- Kleine Farbunterschiede an der Backofenfront ergeben sich durch verschiedene Materialien, wie Glas, Kunststoff oder Metall.
- Schatten an der Türscheibe, die wie Schlieren wirken, sind Lichtreflexe der Backofenlampe.
- Email wird bei sehr hohen Temperaturen eingebrannt. Dadurch können geringe Farbunterschiede entstehen. Das ist normal und hat keinen Einfluss auf die Funktion. Kanten dünner Bleche lassen sich nicht voll emailieren. Sie können deshalb rau sein. Der Korrosionsschutz wird dadurch nicht beeinträchtigt.

Reinigungsmittel

Damit die unterschiedlichen Oberflächen nicht durch falsche Reinigungsmittel beschädigt werden, beachten Sie folgende Angaben.

Bei der Reinigung des Kochfeldes

- kein unverdünntes Spülmittel oder Spülmittel für Geschirrspülmaschinen,
- keine Scheuerschwämme,
- keine aggressiven Reinigungsmittel wie Backofenreiniger oder Fleckenentferner,
- keine Hochdruckreiniger oder Dampfstrahler verwenden.
- Einzelteile nicht in der Geschirrspülmaschine reinigen.

Bei der Reinigung des Backofens

- keine scharfen oder scheuernden Reinigungsmittel,
- keine Reinigungsmittel mit hohem Alkoholanteil,
- keine Scheuerschwämme,
- keine Hochdruckreiniger oder Dampfstrahler verwenden.
- Einzelteile nicht in der Geschirrspülmaschine reinigen.

Waschen Sie neue Schwämme vor der ersten Verwendung ordentlich aus.

Zone	Reinigungsmittel
Edelstahlflächen* (je nach Gerätetyp)	<p>Heiße Spüllauge: Mit einem Spültuch reinigen und mit einem weichen Tuch nachtrocknen. Bei Edelstahlflächen immer parallel zur natürlichen Maserung wischen. Andernfalls können Kratzer entstehen. Kalk-, Fett-, Stärke- und Eiweißflecken sofort entfernen. Unter solchen Flecken kann sich Korrosion bilden.</p> <p>Spezielle Pflegemittel für heiße Edelstahl-Oberflächen sind beim Kundendienst oder im Fachhandel erhältlich. Tragen Sie bitte etwas Pflegemittel mit einem weichen Tuch dünn auf.</p>
Emaillierte, lackierte, Kunststoff- und Siebdruck-Oberflächen* (je nach Gerätetyp)	<p>Heiße Spüllauge: Mit einem Spültuch reinigen und mit einem weichen Tuch nachtrocknen. Keinen Glasreiniger oder Glasschaber zur Reinigung verwenden.</p>
Bedienfeld	<p>Heiße Spüllauge: Mit einem Spültuch reinigen und mit einem weichen Tuch nachtrocknen. Keinen Glasreiniger oder Glasschaber zur Reinigung verwenden.</p>
Obere Glasabdeckung* (je nach Gerätetyp)	<p>Glasreiniger: Mit einem weichen Tuch reinigen. Die obere Glasabdeckung können Sie zum Reinigen abnehmen. Bitte hierzu das Kapitel <i>Obere Glasabdeckung</i> beachten!</p>
Drehknöpfe Nicht abnehmen!	<p>Heiße Spüllauge: Mit einem Spültuch reinigen und mit einem weichen Tuch nachtrocknen.</p>
Kochfeldrahmen	<p>Heiße Spüllauge: Nicht mit einem Glasschaber, Zitrone oder Essig reinigen.</p>
Gas-Kochfeld und Topfträger* (je nach Gerätetyp)	<p>Heiße Spüllauge. Wenig Wasser verwenden, es darf nicht durch die Brennerunterteile ins Geräteinnere gelangen. Übergelaufenes und Essensreste sofort entfernen. Den Topfträger können Sie abnehmen.</p> <p>Topfträger aus Gusseisen*: Nicht im Geschirrspüler reinigen.</p>

* Optional (Verfügbar für einige Geräte, je nach Gerätetyp.)

Zone	Reinigungsmittel
Gasbrenner* (je nach Gerätetyp)	<p>Brennerkopf und Deckel entfernen, mit heißer Spüllauge reinigen. Nicht in der Geschirrspülmaschine reinigen. Die Gas-Austrittsöffnungen müssen immer frei sein. Zündkerzen: Kleine weiche Bürste. Die Gasbrenner funktionieren nur, wenn die Zündkerzen trocken sind. Alle Teile gut trocknen. Beim Wiedereinsetzen auf den exakten Sitz achten. Die Brennerdeckel sind schwarz emailliert. Im Lauf der Zeit verändert sich die Farbe. Das hat keinen Einfluss auf die Funktion.</p>
Elektrokochstelle* (je nach Gerätetyp)	<p>Scheuermittel oder Putzschwämme: Die Kochplatte danach kurz aufheizen, damit sie trocknet. Feuchte Platten rosten mit der Zeit. Zum Schluss ein Pflegemittel auftragen. Übergelaufenes und Essensreste sofort entfernen.</p>
Kochplattenring* (je nach Gerätetyp)	<p>Gelb bis blau schimmernde Verfärbungen am Kochplattenring mit einem Stahlpflegemittel entfernen. Keine scheuernden oder kratzenden Mittel verwenden.</p>
Glas-Keramik-Kochfeld* (je nach Gerätetyp)	<p>Pflege: Schutz- und Pflegemittel für Glas-Keramik Reinigung: Reinigungsmittel, die für Glas-Keramik geeignet sind. Reinigungshinweise auf der Verpackung beachten.</p> <p>⚠ Glasschaber für starken Schmutz: Entsichern und nur mit der Klinge reinigen. Achtung, die Klinge ist sehr scharf. Verletzungsgefahr. Nach dem Reinigen wieder sichern. Beschädigte Klingen sofort ersetzen.</p>
Glas-Kochfeld* (je nach Gerätetyp)	<p>Pflege: Schutz- und Pflegemittel für das Glas Reinigung: Reinigungsmittel für das Glas. Reinigungshinweise auf der Verpackung beachten.</p> <p>⚠ Glasschaber für starken Schmutz: Entsichern und nur mit der Klinge reinigen. Achtung, die Klinge ist sehr scharf. Verletzungsgefahr. Nach dem Reinigen wieder sichern. Beschädigte Klingen sofort ersetzen.</p>
Glasscheibe	<p>Glasreiniger: Mit einem weichen Tuch reinigen. Benutzen Sie nicht den Glasschaber.</p> <p>Die Tür ist zur bequemen Reinigung abnehmbar. Bitte hierzu das Kapitel <i>Backofentür aus- und einhängen</i> beachten!</p>
Kindersicherung* (je nach Gerätetyp)	<p>Heiße Spüllauge: Mit einem Spültuch reinigen.</p> <p>Falls eine Kindersicherung an der Backofentür angebracht ist, muss diese vor dem Reinigen entfernt werden.</p> <p>Bei starker Verschmutzung funktioniert die Kindersicherung nicht mehr richtig.</p>
Dichtung Nicht abnehmen!	<p>Heiße Spüllauge: Mit einem Spültuch reinigen. Nicht scheuern.</p>

* Optional (Verfügbar für einige Geräte, je nach Gerätetyp.)

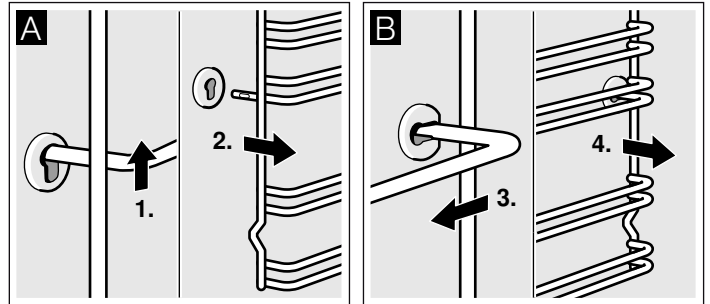
Zone	Reinigungsmittel
Kochzone	<p>Heiße Spüllauge oder Essigwasser: Mit einem Spültuch reinigen.</p> <p>Bei starker Verschmutzung verwenden Sie eine Scheuerspirale aus Edelstahl oder Backofenreiniger. Nur im kalten Garraum verwenden.</p> <p>⚠ Bei selbstreinigenden Oberflächen bitte die Selbstreinigungsfunktion verwenden. Hierzu bitte das Kapitel <i>Selbstreinigung</i> beachten! Achtung! Niemals Herdreiniger für selbstreinigende Oberflächen verwenden.</p>
Glasabdeckung der Backofenlampe	<p>Heiße Spüllauge: Mit einem Spültuch reinigen.</p>
Gestell	<p>Heiße Spüllauge: Mit einem Spültuch oder einer Bürste reinigen.</p> <p>Die Gestelle können Sie zum Reinigen abnehmen. Hierzu bitte das Kapitel <i>Gestelle aus- und einhängen</i> beachten!</p> <p>Teleskopauszug* (je nach Gerätetyp)</p> <p>Heiße Spüllauge: Mit einem Spültuch oder einer Bürste reinigen.</p> <p>Nicht das Schmierfett auf den Auszugschienen entfernen, am besten eingeschoben reinigen. Nicht einweichen, im Geschirrspüler reinigen oder mit der Selbstreinigung reinigen. Kann die Gestelle beschädigen und ihre Funktion einschränken.</p>
Zubehör	<p>Heiße Spüllauge: Einweichen und mit einem Spüllappen oder einer Bürste reinigen.</p> <p>Alu-Backblech*: (je nach Gerätetyp)</p> <p>Mit einem weichen Tuch nachtrocknen. Nicht in der Geschirrspülmaschine reinigen. Niemals Backofenreiniger verwenden. Um Kratzer zu vermeiden, die Metalloberflächen niemals mit einem Messer oder einem ähnlich scharfen Gegenstand berühren. Ungeeignet sind aggressive Reiniger, kratzende Schwämme und grobe Reinigungstücher. Andernfalls können Kratzer entstehen.</p> <p>Drehspieß* (je nach Gerätetyp)</p> <p>Heiße Spüllauge: Mit einem Spültuch oder einer Bürste reinigen. Nicht im Geschirrspüler reinigen.</p> <p>Bratenthermometer* (je nach Gerätetyp)</p> <p>Heiße Spüllauge: Mit einem Spültuch oder einer Bürste reinigen. Nicht im Geschirrspüler reinigen.</p>
Sockelschublade* (je nach Gerätetyp)	<p>Heiße Spüllauge: Mit einem Spültuch reinigen.</p>

Gestelle aus- und einhängen

Zum Reinigen können Sie die Gestelle herausnehmen. Der Backofen muss abgekühlt sein.

Gestelle aushängen

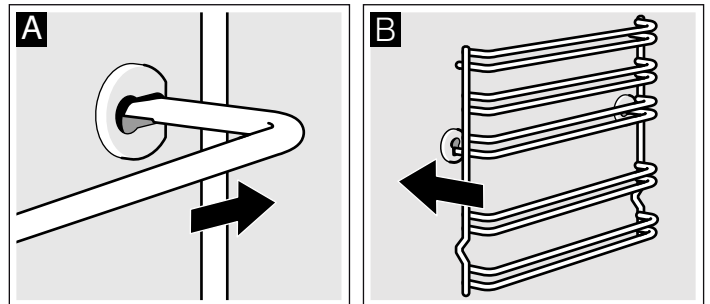
1. Gestell vorn nach oben heben
2. und aushängen (Bild A).
3. Danach das ganze Gestell nach vorn ziehen
4. und herausnehmen (Bild B).



Reinigen Sie die Gestelle mit Spülmittel und einem Spülschwamm. Bei hartnäckigen Verschmutzungen verwenden Sie eine Bürste.

Gestelle einhängen

1. Gestell zuerst in die hintere Buchse einstecken, etwas nach hinten drücken (Bild A)
2. und dann in die vordere Buchse einhängen (Bild B).

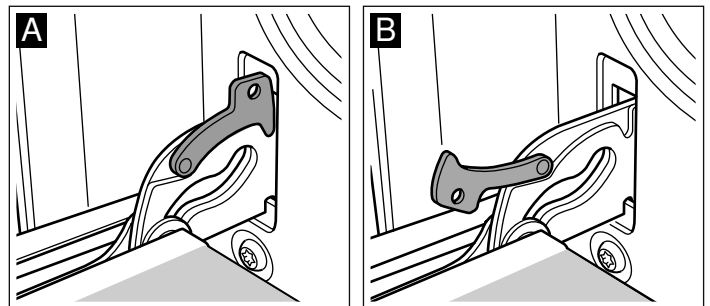


Die Gestelle passen rechts und links. Achten Sie darauf, dass wie in Bild B Höhe 1 und 2 unten ist und Höhe 3, 4 und 5 oben.

Backofentür aus- und einhängen

Zum Reinigen und zum Ausbauen der Türscheiben können Sie die Backofentür aushängen.

Die Scharniere der Backofentür haben je einen Sperrhebel. Wenn die Sperrhebel zugeklappt sind (Bild A), ist die Backofentür gesichert. Sie kann nicht ausgehängt werden. Wenn die Sperrhebel zum Aushängen der Backofentür aufgeklappt sind (Bild B), sind die Scharniere gesichert. Sie können nicht zuschnappen.



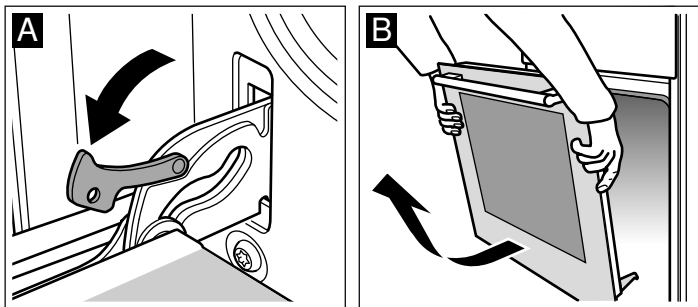
* Optional (Verfügbar für einige Geräte, je nach Gerätetyp.)

⚠ Verletzungsgefahr!

Wenn die Scharniere ungesichert sind, schnappen sie mit großer Kraft zu. Achten Sie darauf, dass die Sperrhebel immer ganz zugeklappt sind, bzw. beim Aushängen der Backofentür ganz aufgeklappt.

Tür aushängen

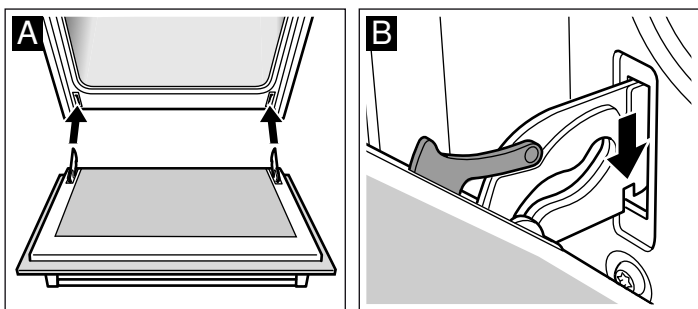
1. Backofentür ganz öffnen.
2. Beide Sperrhebel links und rechts aufklappen (Bild A).
3. Backofentür bis Anschlag schließen. Mit beiden Händen links und rechts anfassen. Noch etwas weiter schließen und herausziehen (Bild B).



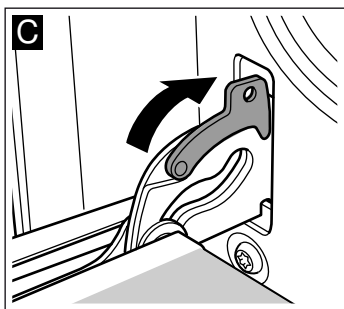
Tür einhängen

Die Backofentür in umgekehrter Reihenfolge wieder einhängen.

1. Beim Einhängen der Backofentür darauf achten, dass beide Scharniere gerade in die Öffnung eingeführt werden (Bild A).
2. Die Kerbe am Scharnier muss auf beiden Seiten einrasten (Bild B).



3. Beide Sperrhebel wieder zuklappen (Bild C). Backofentür schließen.



⚠ Verletzungsgefahr!

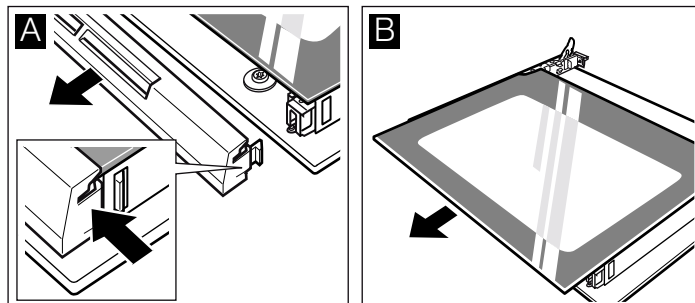
Wenn die Backofentür unabsichtlich herausfällt oder ein Scharnier zuschnappt, nicht ins Scharnier greifen. Rufen Sie den Kundendienst.

Türscheiben aus- und einbauen

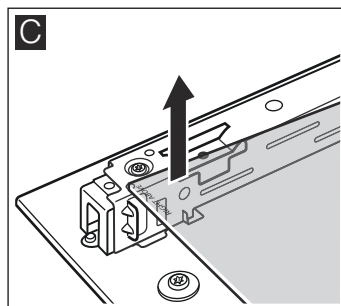
Zur besseren Reinigung können Sie die Glasscheiben an der Backofentür ausbauen.

Ausbauen

1. Backofentür aushängen und mit dem Griff nach unten auf ein Tuch legen.
2. Abdeckung oben an der Backofentür abziehen. Dazu links und rechts mit den Fingern die Lasche eindrücken (Bild A).
3. Oberste Scheibe anheben und herausziehen (Bild B).



4. Scheibe anheben und herausziehen (Bild C).



Reinigen Sie die Scheiben mit Glasreiniger und einem weichen Tuch.

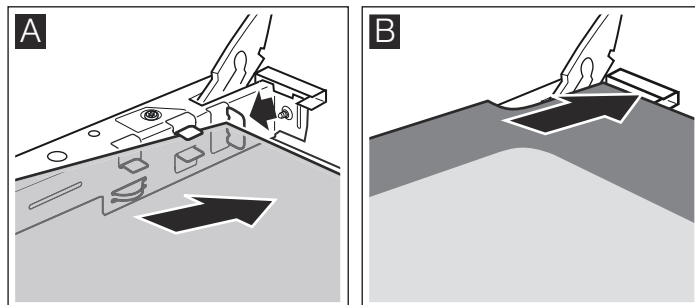
⚠ Verletzungsgefahr!

Zerkratztes Glas der Gerätetür kann springen. Keinen Glaschaber, scharfe oder scheuernde Reinigungsmittel benutzen.

Einbauen

Achten Sie beim Einbauen darauf, dass links unten der Schriftzug "right above" auf dem Kopf steht.

1. Scheibe schräg nach hinten einschieben (Bild A).
2. Oberste Scheibe schräg nach hinten in die beiden Halterungen einschieben. Die glatte Fläche muss außen sein. (Bild B).



3. Abdeckung aufsetzen und andrücken.
4. Backofentür einhängen.

Benutzen Sie den Backofen erst wieder, wenn die Scheiben ordnungsgemäß eingebaut sind.

Eine Störung, was tun?

Tritt eine Störung auf, so liegt es oft nur an einer Kleinigkeit. Bevor Sie den Kundendienst rufen, sehen Sie in der Tabelle nach. Vielleicht können Sie die Störung selbst beheben.

Störungstabelle

Wenn ein Gericht nicht optimal gelingt, sehen Sie bitte im Kapitel *Für Sie in unserem Kochstudio getestet* nach. Dort finden Sie viele Tipps und Hinweise zum Kochen.

Störung	Mögliche Ursache	Abhilfe/Hinweise
Der Backofen funktioniert nicht.	Die Sicherung ist defekt.	Sehen Sie im Sicherungskasten nach, ob die Sicherung in Ordnung ist.
	Stromausfall.	Prüfen Sie, ob das Küchenlicht oder andere Küchengeräte funktionieren.
Der Backofen heizt nicht.	Es ist Staub auf den Kontakten.	Drehen Sie die Schaltergriffe mehrmals hin und her.

Stromschlaggefahr!

Unsachgemäße Reparaturen sind gefährlich. Nur ein von uns geschulter Kundendienst-Techniker darf Reparaturen durchführen.

Backofenlampe an der Decke auswechseln

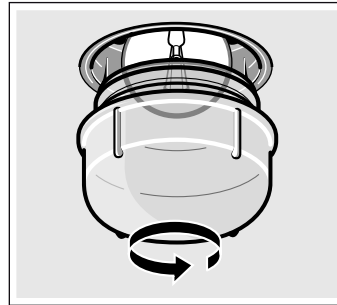
Wenn die Backofenlampe ausgefallen ist, muss sie ausgewechselt werden. Temperaturbeständige Ersatzlampen, 40 Watt,

erhalten Sie beim Kundendienst oder im Fachhandel. Verwenden Sie nur diese Lampen.

Stromschlaggefahr!

Sicherung im Sicherungskasten ausschalten.

1. Geschirrtuch in den kalten Backofen legen, um Schäden zu vermeiden.
2. Glasabdeckung durch Linksdrehen herausschrauben.



3. Lampe durch den gleichen Lampentyp ersetzen.
4. Glasabdeckung wieder einschrauben.
5. Geschirrtuch herausnehmen und Sicherung einschalten.

Glasabdeckung

Eine beschädigte Glasabdeckung muss ausgewechselt werden. Passende Glasabdeckungen erhalten Sie beim Kundendienst. Geben Sie die E-Nummer und die FD-Nummer Ihres Gerätes an.

Kundendienst

Wenn Ihr Gerät repariert werden muss, ist unser Kundendienst für Sie da. Wir finden immer eine passende Lösung, auch um unnötige Technikerbesuche zu vermeiden.

E-Nummer und FD-Nummer

Geben Sie beim Anruf bitte die Erzeugnisnummer (E-Nr.) und die Fertigungsnummer (FD-Nr.) an, damit wir Sie qualifiziert betreuen können. Das Typenschild mit den Nummern finden Sie seitlich an der Backofentür. Damit Sie bei Bedarf nicht lange suchen müssen, können Sie hier die Daten Ihres Gerätes und die Telefonnummer des Kundendienstes eintragen.

E-Nr. **FD-Nr.**

Kundendienst

Beachten Sie, dass der Besuch des Servicetechnikers im Falle einer Fehlbedienung auch während der Garantiezeit nicht kostenlos ist.

Die Kontaktdaten aller Länder für den nächstgelegenen Kundendienst finden Sie hier bzw. im beiliegenden Kundendienst-Verzeichnis.

Reparaturauftrag und Beratung bei Störungen

A 0810 550 522
D 089 21 751 751
CH 0848 840 040

Vertrauen Sie auf die Kompetenz des Herstellers. Sie stellen somit sicher, dass die Reparatur von geschulten Servicetechnikern durchgeführt wird, die mit den Original-Ersatzteilen für Ihr Gerät ausgerüstet sind.

Energie- und Umwelttipps

Hier erhalten Sie Tipps, wie Sie beim Backen und Braten im Backofen und beim Kochen auf dem Kochfeld Energie sparen können und wie Sie Ihr Gerät richtig entsorgen.

Energiesparen im Backofen

- Heizen Sie den Backofen nur dann vor, wenn es im Rezept oder in den Tabellen der Gebrauchsanleitung angegeben ist.
- Verwenden Sie dunkle, schwarz lackierte oder emaillierte Backformen. Sie nehmen die Hitze besonders gut auf.
- Öffnen Sie die Backofentür während dem Garen, Backen oder Braten möglichst selten.
- Mehrere Kuchen backen Sie am besten nacheinander. Der Backofen ist noch warm. Dadurch verkürzt sich die Backzeit für den zweiten Kuchen. Sie können auch 2 Kastenformen nebeneinander einschieben.
- Bei längeren Garzeiten können Sie den Backofen 10 Minuten vor Ende der Garzeit ausschalten und die Restwärme zum Fertigbaren nutzen.

Energiesparen auf dem Kochfeld

- Benutzen Sie Töpfe und Pfannen mit dicken, ebenen Böden. Unebene Böden erhöhen den Energie-Verbrauch.
- Der Durchmesser des Topf- oder Pfannenbodens soll mit der Größe der Kochstelle übereinstimmen. Speziell zu kleine

Töpfe auf der Kochstelle führen zu Energieverlusten. Beachten Sie: Geschirr-Hersteller geben oft den oberen Topfdurchmesser an. Er ist meistens größer als der Durchmesser des Topfbodens.

- Verwenden Sie für kleine Mengen einen kleinen Topf. Ein großer, nur wenig gefüllter Topf benötigt viel Energie.
- Schließen Sie Töpfe immer mit einem passenden Deckel. Beim Kochen ohne Deckel benötigen Sie viermal mehr Energie.
- Garen Sie mit wenig Wasser. Das spart Energie. Bei Gemüse bleiben Vitamine und Mineralstoffe erhalten.
- Schalten Sie rechtzeitig auf eine niedrigere Kochstufe zurück.
- Nutzen Sie die Restwärme. Schalten Sie bei längeren Garzeiten bereits 5-10 Minuten vor Garzeitende die Kochstelle aus.

Umweltgerecht entsorgen

Entsorgen Sie die Verpackung umweltgerecht.



Dieses Gerät ist entsprechend der europäischen Richtlinie 2012/19/EU über Elektro- und Elektronikaltgeräte (waste electrical and electronic equipment - WEEE) gekennzeichnet.

Die Richtlinie gibt den Rahmen für eine EU-weit gültige Rücknahme und Verwertung der Altgeräte vor.

Für Sie in unserem Kochstudio getestet

Hier finden Sie eine Auswahl an Gerichten und die optimalen Einstellungen dazu. Wir zeigen Ihnen, welche Heizart und Temperatur für Ihr Gericht am besten geeignet ist. Sie erhalten Angaben zum passenden Zubehör und in welcher Höhe es eingeschoben werden soll. Sie bekommen Tipps zum Geschirr und zur Zubereitung.

Hinweise

- Die Tabellenwerte gelten immer für das Einschieben in den kalten und leeren Garraum.
Nur vorheizen, wenn es in den Tabellen angegeben ist. Belegen Sie das Zubehör erst nach dem Vorheizen mit Backpapier.
- Die Zeitangaben in den Tabellen sind Richtwerte. Sie sind von Qualität und Beschaffenheit der Lebensmittel abhängig.
- Verwenden Sie das mitgelieferte Zubehör. Zusätzliches Zubehör erhalten Sie als Sonderzubehör im Fachhandel oder beim Kundendienst.
Nehmen Sie vor dem Benutzen Zubehör und Geschirr das Sie nicht benötigen aus dem Garraum.
- Benutzen Sie immer einen Topflappen, wenn Sie heißes Zubehör oder Geschirr aus dem Garraum nehmen.

Kuchen und Gebäck

Backformen

Am besten geeignet sind dunkle Backformen aus Metall.

Bei hellen Backformen aus dünnwandigem Metall oder bei Glasformen verlängern sich die Backzeiten und der Kuchen bräunt nicht so gleichmäßig.

Wenn Sie Silikonformen verwenden wollen, orientieren Sie sich an den Angaben und Rezepten des Herstellers. Silikonformen sind oft kleiner als normale Formen. Die Teigmengen und Rezeptangaben können abweichen.

Tabellen

In den Tabellen finden Sie für die verschiedenen Kuchen und Gebäcke die optimale Heizart. Temperatur und Backdauer sind von Menge und Beschaffenheit des Teiges abhängig. Deshalb sind in den Tabellen Bereiche angegeben. Versuchen Sie es zuerst mit dem niedrigeren Wert. Eine niedrigere Temperatur ergibt eine gleichmäßigere Bräunung. Wenn erforderlich, stellen Sie beim nächsten Mal höher ein.

Die Backzeiten verkürzen sich um 5 bis 10 Minuten, wenn Sie vorheizen.

Zusätzliche Informationen finden Sie unter *Tipps zum Backen* im Anschluss an die Tabellen.

Kuchen in Formen	Form	Höhe	Heizart	Temperaturangabe in °C	Dauer, Minuten
Einfacher, trockener Kuchen	Springform mit Rohrboden/Königskuchenform	2		170-190	50-60
Einfacher, trockener Kuchen, fein	Springform mit Rohrboden/Königskuchenform	2		150-170	60-70
Tortenboden aus Rührteig	Obstbodenform	2		150-170	20-30
Früchtetorte, einfacher Teig	Hohe Springform mit Rohrboden	2		160-180	50-60
Biskuittorte	Springform	2		160-180	30-40
Tortenboden aus Rührteig	Springform	1		170-190	25-35
Obst- oder Quarktorte, Mürbeteig*	Springform	1		170-190	70-90
Gewürzkuchen*	Springform	1		180-200	50-60

* Kuchen ca. 20 Minuten im Gerät auskühlen lassen.

Kuchen auf dem Blech	Zubehör	Höhe	Heizart	Temperatur in °C	Dauer in Minuten
Rühr- oder Hefeteig mit trockenem Belag	Backblech	2		170-190	20-30
Rühr- oder Hefeteig mit saftigem Belag, Obst	Backblech	3		170-190	40-50
Biskuitrolle (vorheizen)	Backblech	2		190-210	15-20
Hefezopf mit 500 g Mehl	Backblech	2		160-180	30-40
Stollen mit 500 g Mehl	Backblech	3		160-180	60-70
Stollen mit 1 kg Mehl	Backblech	3		150-170	90-100
Strudel, süß	Backblech	2		180-200	55-65
Börek	Backblech	2		180-200	40-50
Pizza	Backblech	2		220-240	25-35

Kleingebäck	Zubehör	Höhe	Heizart	Temperaturangabe in °C	Dauer, Minuten
Plätzchen	Backblech	3		150-170	10-20
Spritzgebäck (vorheizen)	Backblech	2		150-170	20-30
Mandelplätzchen	Backblech	3		110-120	30-40
Baiser	Backblech	3		80-100	90-180
Brandteiggebäck	Backblech	2		200-220	30-40
Blätterteig	Backblech	3		200-220	20-30

Brot und Brötchen

Beim Brotbacken den Backofen vorheizen, wenn nichts anderes angegeben ist.

Nie Wasser in den heißen Backofen gießen.

Brot und Brötchen	Zubehör	Höhe	Heizart	Temperatur in °C	Dauer in Minuten
Hefebrot mit 1,2 kg Mehl	Backblech	2		270 200	8 35-45
Sauerteigbrot mit 1,2 kg Mehl	Backblech	2		270 200	8 40-50
Brötchen, z.B. Roggenbrötchen (nicht vorheizen)	Backblech	4		200-220	20-30

Tipps zum Backen

Sie wollen nach Ihrem eigenen Rezept backen.	Orientieren Sie sich an ähnlichem Gebäck in den Backtabellen.
So stellen Sie fest, ob der Rührkuchen durchgebacken ist.	Stechen Sie etwa 10 Minuten vor Ende, der im Rezept angegebenen Backzeit, mit einem Holzstäbchen an der höchsten Stelle in den Kuchen. Wenn kein Teig mehr am Holz klebt, ist der Kuchen fertig.
Der Kuchen fällt zusammen.	Verwenden Sie beim nächsten Mal weniger Flüssigkeit oder stellen Sie die Backofentemperatur um 10 Grad niedriger ein. Beachten Sie die angegebenen Rührzeiten im Rezept.
Der Kuchen ist in der Mitte hoch aufgegangen und am Rand niedriger.	Fetten Sie den Rand der Springform nicht ein. Nach dem Backen lösen Sie den Kuchen vorsichtig mit einem Messer.
Der Kuchen wird oben zu dunkel.	Schieben Sie ihn tiefer ein, wählen Sie eine niedrigere Temperatur und backen Sie den Kuchen etwas länger.
Der Kuchen ist zu trocken.	Stechen Sie mit dem Zahnstocher kleine Löcher in den fertigen Kuchen. Dann träufeln Sie Obstsaft oder Alkoholisches darüber. Wählen Sie beim nächsten Mal die Temperatur um 10 Grad höher und verkürzen Sie die Backzeit.
Das Brot oder der Kuchen (z. B. Käsekuchen) sieht gut aus, ist aber innen klitschig (spintig, mit Wasserstreifen durchzogen).	Verwenden Sie beim nächsten Mal etwas weniger Flüssigkeit und backen Sie mit niedrigerer Temperatur etwas länger. Bei Kuchen mit saftigem Belag, backen Sie erst den Boden vor. Bestreuen Sie ihn mit Mandeln oder Semmelbrösel und geben dann den Belag darauf. Beachten Sie Rezepte und Backzeiten.
Das Gebäck ist ungleichmäßig gebräunt.	Wählen Sie die Temperatur etwas niedriger, dann wird das Gebäck gleichmäßiger. Backen Sie empfindliches Gebäck mit Ober-/Unterhitze <input type="checkbox"/> auf einer Ebene. Auch überstehendes Backpapier kann die Luftzirkulation beeinflussen. Schneiden Sie Backpapier immer passend zum Blech zu.
Der Obstkuchen ist unten zu hell.	Schieben Sie den Kuchen beim nächsten Mal eine Ebene tiefer ein.
Der Obstsaft läuft über.	Verwenden Sie beim nächsten Mal, wenn vorhanden, die tiefere Universalpfanne.
Kleingebäck aus Hefeteig klebt beim Backen aneinander.	Um jedes Gebäckstück sollte ein Abstand von ca. 2 cm sein. So ist genügend Platz, dass die Gebäckstücke schön aufgehen und rundherum bräunen können.
Beim Backen von saftigen Kuchen tritt Kondenswasser auf.	Beim Backen kann Wasserdampf entstehen. Er entweicht über der Tür. Der Wasserdampf kann sich am Bedienfeld oder an benachbarten Möbelfronten niederschlagen und als Kondenswasser abtropfen. Dies ist physikalisch bedingt.

Fleisch, Geflügel, Fisch

Geschirr

Sie können jedes hitzebeständige Geschirr verwenden. Für große Braten eignet sich auch das Backblech.

Am besten geeignet ist Geschirr aus Glas. Der Deckel soll für den Bräter passen und gut schließen.

Wenn Sie emaillierte Bräter verwenden, geben Sie etwas mehr Flüssigkeit zu.

Bei Brättern aus Edelstahl ist die Bräunung nicht so stark und das Fleisch kann etwas weniger gar sein. Verlängern Sie die Garzeiten.

Angaben in den Tabellen:
Geschirr ohne Deckel = offen
Geschirr mit Deckel = geschlossen

Stellen Sie das Geschirr immer in die Mitte des Rostes.

Heißes Glasgeschirr auf einem trockenen Untersetzer abstellen. Wenn die Unterlage nass oder kalt ist, kann das Glas springen.

Braten

Geben Sie zu magerem Fleisch etwas Flüssigkeit hinzu. Der Boden des Geschirrs sollte ca. 1/2 cm hoch bedeckt sein.

Zu Schmorbraten geben Sie reichlich Flüssigkeit hinzu. Der Boden des Geschirrs sollte 1 - 2 cm hoch bedeckt sein.

Die Menge der Flüssigkeit ist abhängig von Fleischart und Material des Geschirrs. Wenn Sie Fleisch im emaillierten Bräter zubereiten, ist etwas mehr Flüssigkeit nötig, als im Glasgeschirr.

Bräter aus Edelstahl sind nur bedingt geeignet. Das Fleisch gart langsamer und bräunt weniger. Verwenden Sie eine höhere Temperatur und/oder eine längere Garzeit.

Hinweise zum Grillen

Heizen Sie beim Grillen ca. 3 Minuten vor, bevor Sie das Grillgut in den Garraum geben.

Grillen Sie immer im geschlossenen Backofen.

Nehmen Sie möglichst gleich dicke Grillstücke. So bräunen sie gleichmäßig und bleiben schön saftig.

Wenden Sie Grillstücke nach 2/3 der Garzeit.

Salzen Sie Steaks erst nach dem Grillen.

Legen Sie die Grillstücke direkt auf den Rost. Ein einzelnes Grillstück wird am besten, wenn Sie es in den mittleren Bereich des Rostes legen.

Schieben Sie zusätzlich das Backblech in Höhe 1 ein. Der Fleischsaft wird aufgefangen und der Backofen bleibt sauberer.

Das Backblech oder die Universalpfanne beim Grillen nicht in Höhe 4 oder 5 einschieben. Durch die starke Hitze verzieht es sich und kann beim Herausnehmen den Garraum beschädigen.

Der Grillheizkörper schaltet sich immer wieder ein und aus. Das ist normal. Wie oft das geschieht, richtet sich nach der eingestellten Grillstufe.

Fleisch

Wenden Sie Fleischstücke nach der Hälfte der Zeit.

Wenn der Braten fertig ist, sollte er noch 10 Minuten im abgeschalteten, geschlossenen Backofen ruhen. So kann sich der Fleischsaft besser verteilen.

Wickeln Sie Roastbeef nach dem Garen in Alufolie und lassen Sie es 10 Minuten im Backofen ruhen.

Schneiden Sie bei Schweinebraten mit Schwarte die Schwarte kreuzweise ein und legen Sie den Braten zuerst mit der Schwarte nach unten ins Geschirr.

Fleisch	Gewicht	Zubehör und Geschirr	Höhe	Heizart	Temperaturangabe in °C, Grillstufe	Dauer, Minuten
Rindfleisch						
Rinderbraten	1,0 kg	geschlossen	2		200-220	120
	1,5 kg		2		190-210	140
	2,0 kg		2		180-200	160
Rinderfilet	1,0 kg	offen	2		210-230	70
	1,5 kg		2		200-220	80
	2,0 kg		2		190-210	90
Roastbeef, rosa	1,0 kg	offen	2		210-230	60
Steaks, durch		Rost	5		3	20
Steaks, rosa 3 cm		Rost	5		3	15
Kalbfleisch						
Kalbsbraten	1,0 kg	offen	2		190-210	110
	2,0 kg		2		170-190	120
Schweinefleisch						
ohne Schwarte (z. B. Hals)	1,0 kg	offen	2		210-230	110
	1,5 kg		2		200-220	130
	2,0 kg		2		190-210	150
mit Schwarte (z. B. Schulter)	1,0 kg	offen	2		210-230	130
	1,5 kg		2		200-220	160
	2,0 kg		2		190-210	180
Kasseler mit Knochen	1,0 kg	geschlossen	2		210-230	70
Lammfleisch						
Lammkeule ohne Knochen, medium	1,5 kg	offen	2		170-190	120
Hackfleisch						
Hackbraten	ca. 750 g	offen	2		200-220	70
Würstchen						
Würstchen	ca. 750 g	Rost	4		3	15

Geflügel

Die Gewichtsangaben in der Tabelle beziehen sich auf ungefülltes, bratfertiges Geflügel.

Legen Sie ganzes Geflügel zuerst mit der Brustseite nach unten auf den Rost. Nach $\frac{2}{3}$ der angegebenen Zeit wenden.

Bratenstücke, wie Putenrollbraten oder Putenbrust, nach der Hälfte der angegebenen Zeit wenden. Geflügelteile nach $\frac{2}{3}$ der Zeit wenden.

Stechen Sie bei Ente oder Gans die Haut unter den Flügeln ein. So kann das Fett ablaufen.

Geflügel wird besonders knusprig braun, wenn Sie es gegen Ende der Bratzeit mit Butter, Salzwasser oder Orangensaft bestreichen.

Wenn Sie direkt auf dem Rost grillen, schieben Sie das Backblech in Höhe 1 ein. Der Fleischsaft wird aufgefangen und der Backofen bleibt sauberer.

Geflügel	Gewicht	Zubehör und Geschirr	Höhe	Heizart	Temperaturangabe in °C	Dauer, Minuten
Hähnchen, halb	je 400 g	Rost	2		210-230	50-60
Hähnchenteile	je 250 g	Rost	2		210-230	30-40
Hähnchen, ganz	1,0 kg	Rost	2		210-230	60-80
Ente, ganz	1,7 kg	Rost	2		200-220	90-100
Gans, ganz	3,0 kg	Rost	2		190-210	100-120
Babypute, ganz	3,0 kg	Rost	2		200-220	80-100
2 Putenkeulen	je 800 g	Rost	2		200-220	100-120





Fisch

Wenden Sie Fischstücke nach $\frac{2}{3}$ der Grillzeit.

Ganzer Fisch muss nicht gewendet werden. Geben Sie den ganzen Fisch in Schwimmstellung, mit Rückenflosse nach oben, in den Backofen. Eine angeschnittene Kartoffel oder ein

kleines ofenfestes Gefäß im Bauch des Fisches macht ihn stabiler.

Wenn Sie direkt auf dem Rost grillen, schieben Sie zusätzlich das Backblech in Höhe 1 ein. Die Flüssigkeit wird aufgefangen und der Backofen bleibt sauberer.

Fisch	Gewicht	Zubehör und Geschirr	Höhe	Heizart	Temperaturangabe in °C, Grillstufe	Dauer, Minuten
Fisch, ganz	à 300 g	Rost	3		2	20-25
	1,0 kg	Rost	2		190-210	45-50
	1,5 kg	Rost	2		180-200	50-60
Fischfilet, 3 cm	à 300 g	Rost	4		2	20-25

Tipps zum Braten und Grillen





Für das Gewicht des Bratens stehen keine Angaben in der Tabelle.	Wählen Sie die Angaben entsprechend dem nächstniedrigeren Gewicht und verlängern Sie die Zeit.
Sie möchten prüfen, ob der Braten fertig ist.	Benutzen Sie ein Fleischthermometer (im Fachhandel erhältlich) oder machen Sie die "Löffelprobe". Drücken Sie mit einem Löffel auf den Braten. Fühlt er sich fest an, ist er fertig. Wenn er nachgibt, braucht er noch etwas Zeit.
Der Braten ist zu dunkel und die Kruste stellenweise verbrannt.	Überprüfen Sie die Einschubhöhe und die Temperatur.
Der Braten sieht gut aus, aber die Soße ist angebrannt.	Wählen Sie beim nächsten Mal ein kleineres Bratgeschirr oder geben Sie mehr Flüssigkeit zu.
Der Braten sieht gut aus, aber die Soße ist zu hell und wässrig.	Wählen Sie beim nächsten Mal ein größeres Bratgeschirr und verwenden Sie weniger Flüssigkeit.
Beim Aufgießen des Bratens entsteht Wasserdampf.	Das ist physikalisch bedingt und normal. Ein großer Teil des Wasserdampfes tritt durch den Dampfaustritt aus. Er kann sich an der kühleren Schalterfront oder an benachbarten Möbelfronten niederschlagen und als Kondenswasser abtropfen.

Aufläufe, Gratins, Toasts

Wenn Sie direkt auf dem Rost grillen, schieben Sie zusätzlich das Backblech in Höhe 1 ein. Der Backofen bleibt sauberer.

Stellen Sie das Geschirr immer auf den Rost.

Der Garzustand eines Auflaufs ist abhängig von der Größe des Geschirrs und von der Höhe des Auflaufs. Die Tabellenangaben sind nur Richtwerte.





Gericht	Zubehör und Geschirr	Höhe	Heizart	Temperatur °C, Grillstufe	Dauer, Minuten
Aufläufe					
Auflauf, süß	Auflaufform	2		180-200	40-50
Nudelaufwurf	Auflaufform	2		210-230	30-40
Gratin					
Kartoffelgratin aus rohen Zutaten, Höhe max. 4 cm	Auflaufform	2		160-180	50-60
Toast					
Toasts von oben gebräunt 12 Stück	Rost	4		3	5-8

Fertigprodukte

Beachten Sie die Herstellerangaben auf der Verpackung.

Wenn Sie das Zubehör mit Backpapier belegen, achten Sie darauf, dass das Backpapier für diese Temperaturen geeignet ist. Passen Sie die Größe des Papiers an das Gericht an.

Das Garergebnis ist sehr stark abhängig vom Lebensmittel. Vorbräunungen und Ungleichmäßigkeiten können schon bei der rohen Ware vorhanden sein.

Gericht	Zubehör	Höhe	Heizart	Temperaturangabe in °C	Dauer, Minuten
Strudel, tiefgekühlt	Backblech	3		200-220	30-40
Pommes Frites	Backblech	3		190-210	25-30
Pizza	Rost	2		200-220	15-20
Pizza-Baguette	Rost	3		200-220	20-25



Spezialgerichte

Hefeteig und hausgemachter Joghurt lassen sich bei niedrigen Temperaturen sehr gut zubereiten.

Das Zubehör aus dem Backofen entfernen.

Vorbereiten des Joghurts

1. 1 Liter Milch (3,5 % Fett) aufkochen, auf 40 °C abkühlen lassen.
2. 150 g Joghurt (aus dem Kühlschrank) in die Milch geben und gut verrühren.
3. In kleine verschließbare Joghurtgläser füllen und mit Frischhaltefolie abdecken.

Gericht	Geschirr		Heizart	Temperatur	Dauer
Joghurt	Verschließbare Joghurtgläser	1		50 °C	6-8 Stunden
Hefeteig gehen lassen	Das hitzebeständige Geschirr	auf den Backofenboden stellen		auf 50 °C vorheizen Das Gerät ausschalten und den Hefeteig in den Backofen stellen	5-10 Minuten 20-30 Minuten

Einkochen

Zum Einkochen müssen die Gläser und Gummiringe sauber und in Ordnung sein. Benutzen Sie möglichst gleich große Gläser. Die Angaben in den Tabellen beziehen sich auf Einliter-Rundgläser.

Achtung!

Verwenden Sie keine größeren oder höheren Gläser. Die Deckel könnten platzen.

Verwenden Sie nur einwandfreies Obst und Gemüse. Waschen Sie es gründlich.

Die angegebenen Zeiten in den Tabellen sind Richtwerte. Sie können durch Raumtemperatur, Anzahl der Gläser, Menge und Wärme des Glasinhalts beeinflusst werden. Bevor Sie um- bzw. ausschalten, prüfen sie, ob es in den Gläsern richtig perlt.

Vorbereiten

1. Die Gläser füllen, nicht zu voll machen.
2. Die Glasränder abwischen, sie müssen sauber sein.
3. Auf jedes Glas einen nassen Gummiring und einen Deckel legen.

Obst in Einliter-Gläsern	vom Perlen an	Nachwärme
Äpfel, Johannisbeeren, Erdbeeren	ausschalten	ca. 25 Minuten
Kirschen, Aprikosen, Pfirsiche, Stachelbeeren	ausschalten	ca. 30 Minuten
Apfelmus, Birnen, Pflaumen	ausschalten	ca. 35 Minuten

Gemüse

Sobald in den Gläsern Bläschen aufsteigen, die Temperatur auf 120 bis 140 °C zurückstellen. Je nach Gemüseart ca. 35 bis

Gemüse mit kaltem Sud in Einliter-Gläsern	vom Perlen an	Nachwärme
Gurken	-	ca. 35 Minuten
Rote Bete	ca. 35 Minuten	ca. 30 Minuten
Rosenkohl	ca. 45 Minuten	ca. 30 Minuten
Bohnen, Kohlrabi, Rotkohl	ca. 60 Minuten	ca. 30 Minuten
Erbsen	ca. 70 Minuten	ca. 30 Minuten

Gläser herausnehmen

Nehmen Sie die Gläser nach dem Einkochen aus dem Garraum.

Achtung!

Stellen Sie die heißen Gläser nicht auf einer kalten oder nassen Unterlage ab. Sie könnten springen.

4. Die Gläser auf den Rost stellen und in Höhe 1 einschieben.
5. Die Backtemperatur auf 50 °C einstellen und wie angegeben fortfahren.


Hefeteig gehen lassen

1. Bereiten Sie den Hefeteig wie gewohnt zu, geben Sie ihn in ein hitzebeständiges Keramikgeschirr und decken Sie ihn ab.
2. Den Backofen wie angegeben vorheizen.
3. Die Backofentür schließen und den Hefeteig im Backofen gehen lassen.

4. Die Gläser mit Klammern verschließen.

Stellen Sie nicht mehr als sechs Gläser in den Garraum.

Einstellen

1. Universalpfanne in Höhe 2 einschieben. Die Gläser so stellen, dass sie sich nicht berühren.
2. ½ Liter heißes Wasser (ca. 80 °C) in die Universalpfanne gießen.
3. Backofentür schließen.
4. Unterhitze  einstellen.
5. Temperatur auf 170 bis 180 °C stellen.

Einkochen

Obst

Nach ca. 40 bis 50 Minuten steigen in kurzen Abständen Bläschen auf. Schalten Sie den Backofen aus.

Nach 25 bis 35 Minuten Nachwärme nehmen Sie die Gläser aus dem Garraum. Bei längerem Abkühlen im Garraum könnten sich Keime bilden und die Säuerung des eingekochten Obstes wird begünstigt.

70 Minuten lang. Schalten Sie nach dieser Zeit den Backofen aus und nutzen Sie die Nachwärme.

Acrylamid in Lebensmitteln

Acrylamid entsteht vor allem bei hochoverhitzt zubereiteten Getreide- und Kartoffelprodukten wie z. B. Kartoffelchips, Pommes frites, Toast, Brötchen, Brot oder feinen Backwaren (Kekse, Lebkuchen, Spekulatius).

mes frites, Toast, Brötchen, Brot oder feinen Backwaren (Kekse, Lebkuchen, Spekulatius).

Tipps zur acrylamidarmen Zubereitung von Speisen

Allgemein	<ul style="list-style-type: none"> ■ Garzeiten möglichst kurz halten. ■ Speisen goldgelb, nicht zu dunkel bräunen. ■ Großes, dickes Gargut enthält weniger Acrylamid.
Backen	<p>Mit Ober-/Unterhitze max. 200 °C. Mit 3D-Heißluft oder Heißluft max. 180 °C.</p>
Plätzchen	<p>Mit Ober-/Unterhitze max. 190 °C. Mit 3D-Heißluft oder Heißluft max. 170 °C. Ei oder Eigelb verringert die Bildung von Acrylamid.</p>
Backofen Pommes frites	Gleichmäßig und einlagig auf dem Blech verteilen. Mindestens 400 g pro Blech backen, damit die Pommes nicht austrocknen

Prüfgerichte

Diese Tabellen wurden für Prüfinstitute erstellt, um das Prüfen und Testen der verschiedenen Geräte zu erleichtern.
Nach EN 50304/EN 60350 (2009) bzw. IEC 60350.

Kuchen in Springformen aus Weißblech:
Mit Ober-/Unterhitze ☐ auf 1 Ebene backen. Verwenden Sie das Backblech anstelle des Rostes und stellen Sie die Springformen darauf.

Backen

Bei gedecktem Apfelkuchen die dunklen Springformen versetzt nebeneinander stellen.

Gericht	Zubehör und Geschirr	Höhe	Heizart	Temperatur in °C	Dauer in Minuten
Spritzgebäck	Backblech	2	☐	150-170	20-30
Small cakes, 20 Stück	Backblech	3	☐	160-180	20-30
Wasserbiskuit	Springform auf Rost	2	☐	160-180	30-40
Gedeckter Apfelkuchen	Rost + 2 Springformen Ø 20 cm	1	☐	190-210	70-80

Grillen

Wenn Sie Lebensmittel direkt auf den Rost legen, schieben Sie zusätzlich das Backblech in Höhe 1 ein. Die Flüssigkeit wird aufgefangen und der Backofen bleibt sauberer.

Gericht	Zubehör und Geschirr	Höhe	Heizart	Grillstufe	Dauer in Minuten
Toast bräunen 10 Minuten vorheizen	Rost	5	☐	3	1-2
Beefburger, 12 Stück* nicht vorheizen	Rost + Backblech	4	☐	3	25-30

* Nach 2/3 der Zeit wenden

Table des matières

Précautions de sécurité importantes	25
Causes de dommages	27
Vue d'ensemble.....	27
Endommagements du four.....	27
Endommagements du tiroir-socle.....	28
Installation et branchement	28
Pour l'installateur.....	28
Placer la cuisinière à l'horizontale.....	28
Votre nouvel appareil	28
Généralités.....	28
Zone de cuisson.....	29
Bandeau de commande.....	29
Le compartiment de cuisson.....	30
Vos accessoires	30
Insertion de l'accessoire.....	30
Accessoires supplémentaires.....	30
Articles Service après-vente.....	31
Avant la première utilisation	32
Chauffer le four.....	32
Nettoyer les accessoires.....	32
Réglage de la table de cuisson	32
Réglages.....	32
Tableau de cuisson.....	32
Réglage du four	33
Mode de cuisson et température.....	33
Entretien et nettoyage	33
Produit nettoyants.....	33
Décrocher et accrocher les supports.....	35
Décrocher et accrocher la porte du four.....	36
Dépose et pose des vitres de la porte.....	36
Pannes et dépannage	37
Tableau de dérangements.....	37
Changer la lampe du four au plafond.....	37
Cache en verre.....	37
Service après-vente	38
Numéro E et numéro FD.....	38
Conseils concernant l'énergie et l'environnement	38
Économiser de l'énergie dans le four.....	38
Économiser de l'énergie sur la table de cuisson.....	38
Élimination écologique.....	38
Testés pour vous dans notre laboratoire	39
Gâteaux et pâtisseries.....	39
Conseils pour la pâtisserie.....	40
Viande, volaille, poisson.....	41
Conseils pour les rôtis et grillades.....	43
Soufflés, gratins, toasts.....	43
Plats cuisinés.....	43
Plats spéciaux.....	44
Mise en conserve.....	44
L'acrylamide dans certains aliments	45
Plats tests	45
Cuisson de pâtisseries.....	45
Grillades.....	45

Vous trouverez des informations supplémentaires concernant les produits, accessoires, pièces de rechange et services sur Internet sous : **www.siemens-home.com** et la boutique en ligne : **www.siemens-eshop.com**

⚠ Précautions de sécurité importantes

Lire attentivement ce manuel. Ce n'est qu'après en avoir pris connaissance que vous pourrez utiliser votre appareil correctement et en toute sécurité. Conserver la notice d'utilisation pour un usage ultérieur ou pour le propriétaire suivant.

Contrôler l'état de l'appareil après l'avoir déballé. Ne pas le raccorder s'il présente des avaries de transport.

Seul un expert agréé peut raccorder l'appareil sans fiche. La garantie ne couvre pas les dommages résultant d'un mauvais raccordement.

Cet appareil est conçu uniquement pour un usage ménager privé et un environnement domestique. Utiliser l'appareil uniquement pour préparer des aliments et des boissons. Surveiller l'appareil lorsqu'il fonctionne. Utiliser l'appareil uniquement dans des pièces fermées.

Cet appareil est conçu pour une utilisation jusqu'à une altitude maximale de 2 000 m.

Cet appareil est conçu exclusivement pour une utilisation avec une minuterie externe ou une télécommande.

N'utilisez pas de protections inappropriées ou de grilles de protection enfants. Ces dispositifs peuvent conduire à des accidents.

Cet appareil peut être utilisé par des enfants de 8 ans ou plus et par des personnes dotées de capacités physiques, sensorielles ou mentales réduites ou disposant de connaissances ou d'expérience insuffisantes, sous la surveillance d'un tiers responsable de leur sécurité ou bien lorsqu'ils ont reçu des instructions liées à l'utilisation de l'appareil en toute sécurité et qu'ils ont intégré les risques qui en résultent.

Les enfants ne doivent pas jouer avec l'appareil. Le nettoyage et l'entretien effectué par l'utilisateur ne doivent pas être accomplis par des enfants, sauf s'ils sont âgés de 8 ans et plus et qu'un adulte les surveille.

Les enfants de moins de 8 ans doivent être tenus à distance de l'appareil et du cordon d'alimentation.

Toujours insérer les accessoires à l'endroit dans le four. *Voir la description des accessoires* dans la notice d'utilisation.

Risque d'incendie !

- Tout objet inflammable entreposé dans le compartiment de cuisson peut s'enflammer. Ne jamais entreposer d'objets inflammables dans le compartiment de cuisson. Ne jamais ouvrir la porte de l'appareil lorsqu'il s'en dégage de la fumée. Éteindre l'appareil et débrancher la fiche secteur ou enlever le fusible dans le boîtier à fusibles.
- Il se produit un courant d'air lors de l'ouverture de la porte de l'appareil. Le papier sulfurisé peut toucher les résistances chauffantes et s'enflammer. Ne jamais poser de papier sulfurisé non attaché sur un accessoire lors du préchauffage. Toujours déposer un plat ou un moule de cuisson sur le papier sulfurisé pour le lester. Recouvrir uniquement la surface nécessaire de papier sulfurisé. Le papier sulfurisé ne doit pas dépasser des accessoires.
- L'huile et la graisse chaude s'enflamme rapidement. Ne jamais laisser l'huile et la graisse chaude sans surveillance. Ne jamais éteindre le feu avec de l'eau. Éteindre le foyer. Etouffer les flammes prudemment avec un couvercle, une couverture ou similaire.
- Les foyers deviennent très chauds. Ne jamais poser des objets inflammables sur la table de cuisson. Ne pas conserver des objets sur la table de cuisson.
- L'appareil peut devenir extrêmement chaud et des matériaux inflammables peuvent facilement provoquer un incendie. N'entrez pas ou n'utilisez aucun objet inflammable (par ex., aérosols, produits nettoyants) sous le four ou à proximité de celui-ci. N'entrez pas ou n'utilisez aucun objet inflammable à l'intérieur du four ou sur celui-ci.
- Les surfaces du tiroir-socle peuvent devenir particulièrement chaudes. Ne conservez, dans le tiroir, que les accessoires du four. Les objets inflammables et combustibles ne doivent pas être conservés dans le tiroir-socle.

Risque de brûlure !

- L'appareil devient très chaud. Ne jamais toucher les surfaces intérieures chaudes du compartiment de cuisson ni les résistances chauffantes. Toujours laisser l'appareil refroidir. Tenir les enfants éloignés
- Les récipients ou les accessoires deviennent très chaud. Toujours utiliser des maniques pour retirer le récipient ou les accessoires du compartiment de cuisson.
- Les vapeurs d'alcool peuvent s'enflammer dans un compartiment de cuisson chaud. Ne jamais préparer de plats contenant de grandes quantités de boissons fortement alcoolisées. Utiliser uniquement de petites quantités de boissons fortement alcoolisées. Ouvrir la porte de l'appareil avec précaution.
- Les foyers et leurs alentours (notamment lorsque des cadres sont présents sur les surfaces de cuisson), deviennent très chauds. Ne jamais toucher les surfaces chaudes. Éloigner les enfants.
- Pendant le fonctionnement, les surfaces de l'appareil sont chaudes. Ne touchez pas les surfaces chaudes. Éloignez les enfants de l'appareil.
- Le foyer chauffe, mais l'affichage ne fonctionne pas. Couper le fusible dans la boîte à fusibles. Appeler le service après-vente.
- L'appareil devient chaud pendant le fonctionnement. Laisser refroidir l'appareil avant son nettoyage.

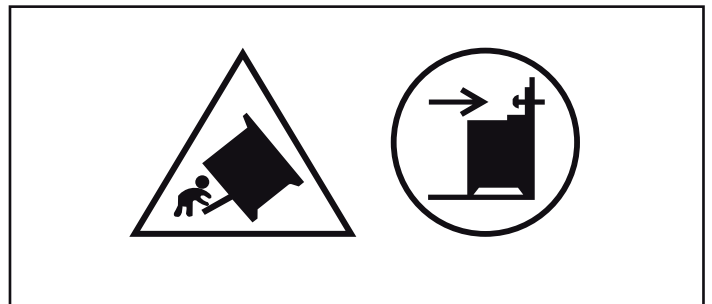
Risque de brûlures !

- Les éléments accessibles deviennent chauds pendant le fonctionnement. Ne jamais toucher les éléments chauds. Éloigner les enfants.
- De la vapeur chaude peut s'échapper lors de l'ouverture de la porte de l'appareil. Ouvrir la porte de l'appareil avec précaution. Tenir les enfants éloignés
- La présence d'eau dans un compartiment de cuisson chaud peut générer de la vapeur d'eau chaude. Ne jamais verser d'eau dans le compartiment de cuisson chaud.

Risque de blessure !

- Un verre de porte d'appareil rayé peut se fendre. Ne pas utiliser de racloir à verre, ni de produit de nettoyage agressif ou abrasif.
- Les casseroles peuvent se soulever brusquement dû à du liquide se trouvant entre le dessous de la casserole et le foyer. Maintenir toujours le foyer et le dessous de casserole secs.
- Si l'appareil est posé sur un socle sans le fixer, il peut glisser du socle. L'appareil doit être relié solidement au socle.

Risque de basculement !



Avertissement : Afin d'éviter un basculement de l'appareil, il convient de mettre en place une protection anti-renversement. Veuillez lire la notice de montage.

Risque de choc électrique !

- Les réparations inexpertes sont dangereuses. Seul un technicien du service après-vente formé par nos soins est habilité à effectuer des réparations. Si l'appareil est défectueux, retirer la fiche secteur ou enlever le fusible dans le boîtier à fusibles. Appeler le service après-vente.
- L'isolation des câbles des appareils électroménagers peut fondre au contact des pièces chaudes de l'appareil. Ne jamais mettre le câble de raccordement des appareils électroménagers en contact avec des pièces chaudes de l'appareil.
- De l'humidité qui pénètre peut occasionner un choc électrique. Ne pas utiliser de nettoyeur haute pression ou de nettoyer à vapeur.

- Lors du remplacement de l'ampoule du compartiment de cuisson, les contacts du culot de l'ampoule sont sous tension. Retirer la fiche secteur ou couper le fusible dans le boîtier à fusibles avant de procéder au remplacement.
- Un appareil défectueux peut provoquer un choc électrique. Ne jamais mettre en service un appareil défectueux.

Débrancher la fiche secteur ou enlever le fusible dans le boîtier à fusibles. Appeler le service après-vente.

- Les fêlures et cassures dans la vitrocéramique peuvent occasionner des chocs électriques. Couper le fusible dans la boîte à fusibles. Appeler le service après-vente.

Causes de dommages

Table de cuisson

Attention !

- Les dessous rugueux des casseroles et des poêles rayent la vitrocéramique.
- Evitez de faire chauffer à vide les casseroles. Des dommages peuvent survenir.
- Ne déposez jamais des poêles ou des casseroles chaudes sur le bandeau de commande, la zone d'affichage ou le cadre. Des dommages peuvent survenir.
- Si des objets durs ou pointus tombent sur la table de cuisson, ils peuvent occasionner des dommages.
- Les feuilles en aluminium ou les récipients en plastique fondent sur les foyers chauds. Les feuilles de protection pour

cuisinières ne sont pas appropriées pour votre table de cuisson.

Vue d'ensemble

Dans le tableau suivant vous trouverez les dommages les plus fréquents :

Dommages	Cause	Mesure
Taches	Aliments débordés	Enlevez immédiatement les aliments débordés avec un racloir à verre.
	Produits nettoyants inappropriés	Utilisez exclusivement des nettoyants appropriés à la vitrocéramique
Rayures	Sel, sucre et sable	Ne vous servez pas de la table de cuisson comme surface de rangement ou de travail
	Les dessous rugueux des casseroles et des poêles rayent la vitrocéramique	Vérifiez vos récipients.
Décolorations	Produits nettoyants inappropriés	Utilisez exclusivement des nettoyants appropriés à la vitrocéramique
	Abrasion des récipients (p.ex. aluminium)	Soulevez les casseroles et les poêles pour les déplacer.
Egratignure	Sucre, aliments à forte teneur en sucre	Enlevez immédiatement les aliments débordés avec un racloir à verre.

Endommagements du four

Attention !

- Accessoires, feuille, papier cuisson ou récipient sur le fond du compartiment de cuisson : Ne posez pas d'accessoires sur le fond du compartiment de cuisson. Ne recouvrez pas le fond du compartiment de cuisson d'une feuille, quel que soit le type, ni de papier cuisson. Ne placez pas de récipient sur le fond du compartiment de cuisson si vous avez réglé une température supérieure à 50 °C. Cela crée une accumulation de chaleur. Les temps de cuisson ne correspondent plus et l'émail sera endommagé.
- Eau dans le compartiment de cuisson chaud : Ne versez jamais d'eau dans le compartiment de cuisson chaud. Cela produit de la vapeur d'eau. Le changement de température peut occasionner des dommages sur l'émail.
- Aliments humides : Ne conservez pas d'aliments humides dans le compartiment de cuisson pendant une longue durée. Cela endommage l'émail.

- Jus de fruits : Ne garnissez pas trop la plaque à pâtisserie en cas de gâteaux aux fruits très juteux. Le jus de fruits qui goutte de la plaque laisse des taches définitives. Utilisez de préférence la lèchefrite à bords hauts.

- Refroidissement la porte de l'appareil ouverte : Laissez refroidir le compartiment de cuisson uniquement la porte fermée. Même si la porte de l'appareil n'est qu'entrouverte, les façades des meubles voisins risquent d'être endommagées au fil du temps.

- Joint de porte très encrassé : si le joint de la porte est très encrassé, la porte de l'appareil ne fermera plus correctement lors du fonctionnement. La façade des meubles voisins peut être endommagée. Veillez à ce que le joint de l'appareil soit toujours propre.

- Porte de l'appareil utilisée comme surface d'assise ou support : il est interdit de grimper, de s'asseoir et de s'accrocher à la porte de l'appareil. Ne pas déposer de récipients ou des accessoires sur la porte de l'appareil.

- Introduire l'accessoire : Selon le modèle d'appareil, les accessoires peuvent rayer la vitre en fermant la porte. Introduire les accessoires toujours jusqu'en butée dans le compartiment de cuisson.
- Transporter l'appareil : Ne transportez ou ne portez pas l'appareil par la poignée de la porte. La poignée ne supportera pas le poids de l'appareil et risque de se casser.

Endommagements du tiroir-socle

Attention !

Ne placez aucun objet chaud dans le tiroir-socle. Cela pourrait endommager le tiroir-socle.

Installation et branchement

Raccordement électrique

Le raccordement électrique doit être effectué par un spécialiste agréé. Les prescriptions du fournisseur d'électricité compétent doivent être respectées.

Tout droit à la garantie sera annulé en cas de raccordement incorrect de l'appareil.

Attention !

Si le cordon d'alimentation électrique est endommagé, il doit être remplacé par le fabricant, son service après-vente ou un autre professionnel qualifié.

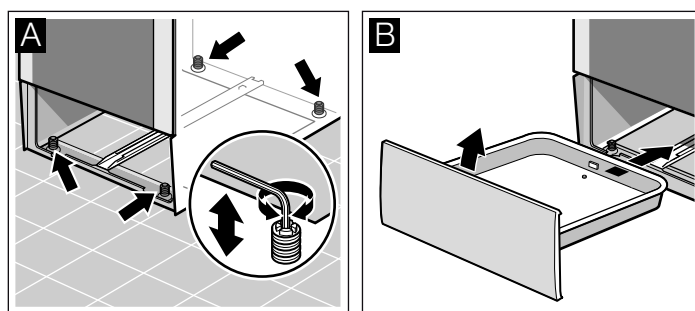
Pour l'installateur

- Un dispositif de coupure omnipolaire avec une ouverture de contact d'au moins 3 mm, doit être présent côté installation. Ceci n'est pas nécessaire en cas de raccordement par un connecteur si celui-ci est accessible pour l'utilisateur.
- Sécurité électrique : la cuisinière est un appareil de la classe de protection I et ne doit être utilisée qu'en liaison avec le raccordement du conducteur de protection.
- Pour raccorder l'appareil, utiliser un câble du type H 05 VV-F ou équivalent.

Placer la cuisinière à l'horizontale

Placez la cuisinière directement sur le sol.

1. Retirer le tiroir de rangement et l'extraire par le haut. Le socle est doté de pieds de réglage à l'avant et à l'arrière.
2. Avec un clé à fourche, réglez les pieds plus haut ou plus bas selon les besoins, jusqu'à ce que la cuisinière soit placée à l'horizontale (fig. A).
3. Réintroduire le tiroir de rangement (fig. B).



Fixation murale

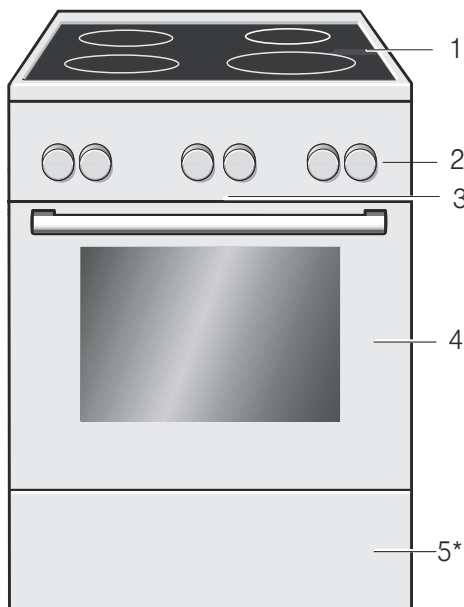
Afin que la cuisinière ne puisse pas basculer, vous devez la fixer au mur à l'aide de l'équerre jointe. Veuillez respecter la notice de montage pour la fixation murale.

Votre nouvel appareil

Ce chapitre contient des informations sur l'appareil, les modes de fonctionnement et les accessoires.

Généralités

La version dépend du type d'appareil actuel.



Explications

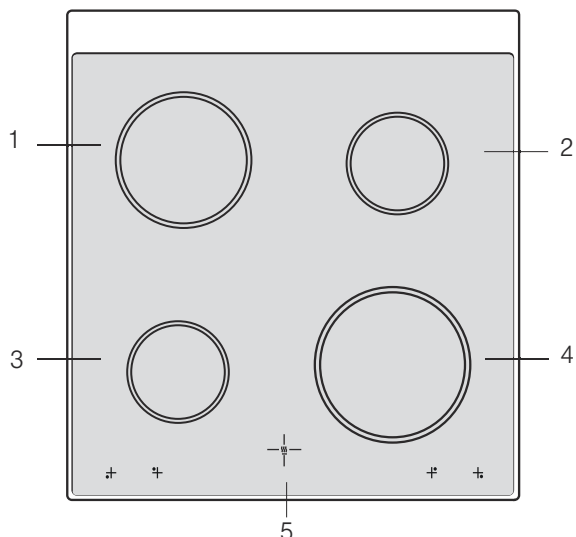
1	Table de cuisson**
2	Bandeau de commande**
3	Ventilateur de refroidissement
4	Porte du four**
5*	Tiroir de rangement**

* Optionnel (disponible pour certains appareils)

** Certains détails peuvent être différents en fonction du modèle d'appareil.

Zone de cuisson

Voici un aperçu du panneau de commande. La version dépend du type d'appareil actuel.



Explications	
1	Foyer 18 cm
2	Foyer 14,5 cm
3	Foyer 14,5 cm
4	Foyer 21 cm
5	Indicateur de chaleur résiduelle

Indicateur de chaleur résiduelle

La table de cuisson possède pour chaque foyer un indicateur de chaleur résiduelle. Il indique quels foyers sont encore chauds. Même si la table de cuisson est éteinte, l'indicateur est allumé jusqu'à ce que le foyer soit suffisamment refroidi.

Vous pouvez utiliser la chaleur résiduelle en économisant de l'énergie et par exemple maintenir un petit plat au chaud.

Bandeau de commande

Certains détails peuvent être différents en fonction du modèle d'appareil.

Sélecteur de fonctions

Le sélecteur de mode de fonctionnement permet de régler le mode de cuisson du four. Il se tourne vers la droite ou vers la gauche.

Lors du réglage du sélecteur de fonctions, la lampe du four s'allume.

Positions	Fonction
0	Arrêt Le four est arrêté.
<input type="checkbox"/>	Cuisson traditionnelle* La cuisson et le rôtissage fonctionnent sur un seul niveau. Ce réglage est bien adapté aux gâteaux et aux pizzas (moule ou plaque) et aux rôtis maigres (bœuf, veau et gibier). La chaleur est diffusée uniformément par le haut et par le bas.
<input type="checkbox"/>	Chaleur de sole Le mode Chaleur de sole permet de faire dorer les plats sur le dessous ou de les maintenir au chaud. La chaleur est diffusée par le bas.
<input type="checkbox"/>	Gril, petite surface Ce mode de cuisson est adapté pour griller des steaks, saucisses, poissons et toasts en petites quantités. La partie médiane de la résistance de gril est chauffée.
<input type="checkbox"/>	Gril, grande surface Cette position permet de griller plusieurs steaks, saucisses, poissons et toasts. Toute la surface sous la résistance du gril est chauffée.

* Mode de cuisson selon la catégorie d'efficacité énergétique EN 50304.

Sélecteur de température

Vous pouvez régler la température et la position gril au moyen du sélecteur de température.

Positions	Fonction
●	Position zéro Le four n'est pas chaud.
50-270	Plage de température L'affichage de la température se fait en °C.
•, ••, •••	Positions gril Positions gril pour la grille, petite <input type="checkbox"/> et grande <input type="checkbox"/> surface. • = Position 1, faible •• = Position 2, intermédiaire ••• = Position 3, puissant

Lorsque le four chauffe, le témoin est allumé sur le bandeau de commande. Si le chauffage du four est interrompu, le symbole disparaît. Avec certains réglages, il ne s'allume pas.

Interrupteurs des foyers

Les quatre interrupteurs de foyer permettent de régler la puissance de chauffe des différents foyers.

Position	Signification
0	Position zéro Le foyer est éteint.
1-9	Positions de chauffe 1 = puissance minimale 9 = puissance maximale

Lorsque vous allumez un foyer, le voyant lumineux s'allume.

Le compartiment de cuisson

La lampe du four est située dans le compartiment de cuisson. Un ventilateur de refroidissement protège le four d'une surchauffe.

Lampe du four

La lampe du four dans le compartiment de cuisson est allumée pendant le fonctionnement.

Ventilateur de refroidissement

Le ventilateur de refroidissement se met en marche et se coupe en cas de besoin. L'air chaud s'échappe au-dessus de la porte.

Le ventilateur continue de fonctionner un certain temps, afin que le compartiment de cuisson refroidisse plus vite après le fonctionnement.

Attention !

Ne pas couvrir les fentes d'aération. Sinon, le four surchauffe.

Vos accessoires


Vos accessoires fournis sont adaptés à de nombreux récipients. Assurez-vous que les accessoires toujours insérés dans le four dans le bon sens.

Pour que certains plats soient encore plus réussis et que le maniement de votre four soit encore plus confortable, il existe une variété d'accessoires optionnels.



Grille

Pour des récipients, moules à gâteau, rôtis, grillades et plats surgelés.

Insérer la grille avec le coude vers le bas  la face ouverte vers la porte du four.



Plaque à pâtisserie émaillée

Pour des gâteaux et petits gâteaux secs.

Enfournez la plaque à pâtisserie jusqu'à la butée, la partie inclinée en direction de la porte du four.

Remarque : L'accessoire peut se déformer sous l'effet de la chaleur. Une fois refroidi, l'accessoire reprend sa forme initiale. Cela n'a pas d'incidence sur son fonctionnement.

Tenez la plaque de four sur les côtés avec les deux mains et insérez-la parallèlement au support. Évitez les mouvements vers la droite ou la gauche lors du coulisement de la plaque de four. Dans le cas contraire, il est plus difficile d'insérer la plaque de four. Les surfaces émaillées peuvent être endommagées.

Vous pouvez acheter des accessoires auprès du service après-vente, dans le commerce spécialisé ou sur Internet. Veuillez indiquer le numéro HZ.

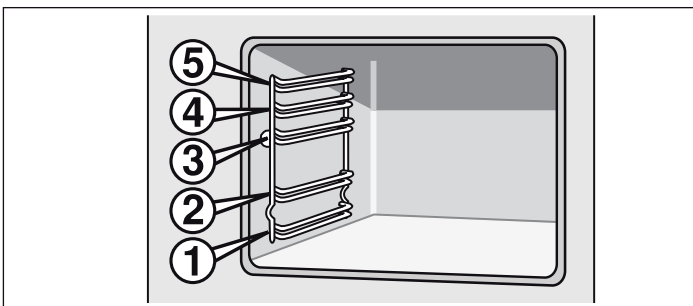
Accessoires supplémentaires

Vous pouvez vous procurer des accessoires supplémentaires auprès du service après-vente ou chez un revendeur spécialisé. Vous trouverez différents produits adaptés à votre four dans nos brochures ou sur Internet. La disponibilité des accessoires supplémentaires ou la possibilité de les commander sur Internet diffère selon les pays. Pour plus de détails, veuillez consulter nos documents commerciaux.

Les accessoires supplémentaires ne conviennent pas à tous les appareils. Il est donc important d'indiquer le nom complet (N° E) de votre appareil lors de l'achat.

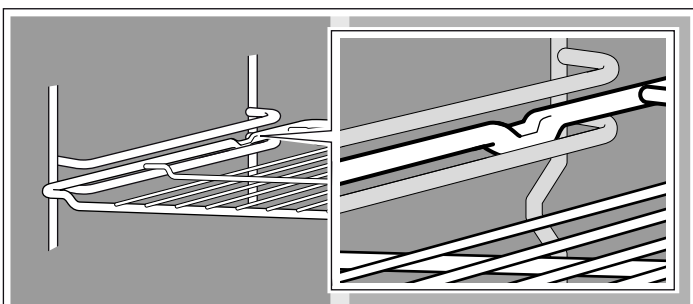
Insertion de l'accessoire

5 hauteurs sont possibles pour l'insertion de l'accessoire dans le four. Insérez systématiquement l'accessoire en butée afin d'éviter tout contact avec la porte vitrée du four.



Il est possible de sortir l'accessoire jusqu'à la moitié environ sans provoquer son basculement. Ainsi, il est facile de retirer les plats du four.

Lors de l'insertion dans le four, faites attention à la courbure sur la partie arrière de l'accessoire. C'est le seul moyen de garantir son insertion appropriée.



Accessoires supplémentaires	Numéro HZ	Fonction
Plaque à pizza	HZ317000	Convient particulièrement pour les pizzas, les plats surgelés et les tartes rondes. Il est possible d'employer la plaque à pizza à la place de la lèchefrite. Introduisez la plaque au-dessus de la grille et suivez les indications dans les tableaux.
Grille d'insertion	HZ324000	Pour rôtir. Placez systématiquement la grille sur la lèchefrite. Cela permet de récupérer la graisse et le jus de viande.
Plaque-gril	HZ325000	Est utilisée en remplacement de la grille, lors de la cuisson au gril, ou comme protection contre les projections, afin d'éviter un encrassement important du four. Utilisez la plaque-gril uniquement avec la lèchefrite. Pièces sur la plaque-gril: Seuls les niveaux 1, 2 et 3 peuvent être utilisés. Plaque-gril antiprojection: La lèchefrite est mise en place avec la plaque-gril, sous la grille.
Pierre à pain	HZ327000	La pierre à pain est idéale pour la cuisson du pain maison, des petits pains et des pizzas, afin d'obtenir un résultat croustillant à souhait. La pierre à pain doit toujours être préchauffée à la température recommandée.
Plaque de four en émail	HZ331003	Pour les gâteaux et les pâtisseries. Insérez la plaque de cuisson dans le four avec le rebord incliné orienté vers la porte du four.
Plaque de four en émail avec revêtement anti-adhérent	HZ331011	Cette plaque assure une bonne répartition des gâteaux et biscuits. Insérez la plaque de cuisson dans le four avec le rebord incliné orienté vers la porte du four.
La lèchefrite	HZ332003	Pour les gâteaux fondants, pâtisseries, plats surgelés et les gros rôtis. Elle peut aussi servir à récupérer la graisse ou le jus de viande sous la grille. Insérez la lèchefrite dans le four avec le rebord incliné orienté vers la porte du four.
Lèchefrite avec revêtement anti-adhérent	HZ332011	La lèchefrite est idéale pour une répartition adaptée des gâteaux fondants, pâtisseries, plats surgelés et gros rôtis. Insérez la lèchefrite dans le four avec le rebord incliné orienté vers la porte du four.
Couvercle pour lèchefrite pro	HZ333001	Grâce au couvercle, la lèchefrite pro assure une cuisson professionnelle en toutes circonstances.
Lèchefrite pro avec grille d'insertion	HZ333003	Est particulièrement adaptée pour les grandes quantités.
Grille	HZ334000	Pour les plats, les moules à gâteau, les rôtis, les plats à passer sous le gril et les plats cuisinés surgelés.
Tiroir télescopique		
Tiroir double dispositif	HZ338250	Les rails télescopiques aux niveaux 2 et 3 permettent de sortir complètement l'accessoire sans risque de basculement.
Cocotte en verre	HZ915001	La cocotte en verre convient pour la cuisson à l'étouffée et les soufflés. Est idéale pour les modes de cuisson programmée et de cuisson automatique.

Articles Service après-vente

Pour vos appareils ménagers vous pouvez commander des produits d'entretien et de nettoyage appropriés ou d'autres


accessoires auprès du service après-vente, dans le commerce spécialisé ou, pour certains pays, sur Internet dans le e-shop. Pour cela, veuillez indiquer le numéro d'article respectif.

Lingettes d'entretien pour surfaces en inox	Numéro d'article 311134	Réduit les dépôts de salissures. L'imprégnation avec une huile spéciale garantit un entretien optimal des surfaces des appareils en inox.
Gel de nettoyage pour four et gril	Numéro d'article 463582	Pour le nettoyage du compartiment de cuisson. Le gel est inodore.
Chiffon à microfibres alvéolé	Numéro d'article 460770	Idéal pour le nettoyage de surfaces délicates, telles que verre, vitrocéramique, inox ou aluminium. Le chiffon à microfibres élimine en une seule opération de travail les salissures aqueuses et grasses.
Sécurité de porte	Numéro d'article 612594	Pour empêcher que des enfants ouvrent la porte du four. Selon la porte de l'appareil, la sécurité se visse différemment. Veuillez consulter la fiche jointe à la sécurité de porte.


Avant la première utilisation

Vous apprendrez ici ce que vous devez faire avant d'utiliser votre four pour la première fois pour préparer des mets. Lisez auparavant le chapitre *Consignes de sécurité*.

Chauffer le four

Afin d'éliminer l'odeur de neuf, laissez chauffer le four à vide, porte fermée. Idéalement une heure en mode convection naturelle  à 240 °C. Assurez-vous que le compartiment de cuisson ne contient pas de restes d'emballage.

Aérez la cuisine tant que le four chauffe.

1. Avec le sélecteur des fonctions, régler sur Convection naturelle .

2. Régler le thermostat sur 240 °C.

Eteindre le four au bout d'une heure. Pour ce faire, tourner le sélecteur des fonctions sur la position zéro.

Nettoyer les accessoires

Avant d'utiliser les accessoires pour la première fois, nettoyez-les soigneusement à l'eau chaude additionnée de produit à vaisselle et une lavette douce.

Réglage de la table de cuisson

Dans ce chapitre vous apprendrez comment régler les foyers. Dans le tableau vous trouverez les positions de chauffe et les temps de cuisson pour différents plats.

Réglages

Les interrupteurs des foyers permettent de régler la puissance de chauffe des différents foyers.

Position 0 = Arrêt

Position 1 = puissance minimale

Position 9 = puissance maximale.

Lorsque vous allumez un foyer, le voyant lumineux s'allume.

Tableau de cuisson

Vous trouverez quelques exemples dans le tableau suivant.

Les temps de cuisson et les positions de chauffe dépendent du type, du poids et de la qualité des mets. Des écarts sont donc possibles.

Lors du réchauffement de mets épais filant, les remuer régulièrement.

Pour le chauffage rapide, utilisez la position de chauffe 9.

	Position de mijotage	Durée de mijotage en minutes
Faire fondre		
Chocolat, glaçage, gélatine	1	-
Beurre	1-2	-
Chauffer et maintenir au chaud		
Ragoût/potée (p.ex. ragoût de lentilles)	1-2	-
Lait**	1-2	-
Pocher, frémir		
Boulettes, quenelles	4*	20-30 min.
Poisson	3*	10-15 min.
Sauces blanches, p.ex. béchamel	1	3-6 min.
Bouillir, cuire à la vapeur, étuver		
Riz (avec double quantité d'eau)	3	15-30 min.
Pommes de terre en robe des champs	3-4	25-30 min.
Pommes de terre à l'anglaise	3-4	15-25 min.
Pâtes	5*	6-10 min.
Ragoûts/potées, soupes	3-4	15-60 min.
Légumes	3-4	10-20 min.
Légumes, surgelés	3-4	10-20 min.
Cuire en cocotte minute	3-4	-
Braiser		
Paupiettes	3-4	50-60 min.
Rôti à braiser	3-4	60-100 min.
Goulasch	3-4	50-60 min

* mijoter sans couvercle

** sans couvercle

	Position de mijotage	Durée de mijotage en minutes
Rôtir**		
Escalopes, natures ou panées	6-7	6-10 min.
Escalopes, surgelées	6-7	8-12 min.
Steak (3 cm d'épaisseur)	7-8	8-12 min.
Poisson et filet de poisson, nature	4-5	8-20 min.
Poisson et filet de poisson, pané	4-5	8-20 min.
Poisson et filet de poisson, pané et surgelé p.ex. bâtonnets de poisson	6-7	8-12 min.
Poêlées, surgelées	6-7	6-10 min
Crêpes	5-6	en continu

* mijoter sans couvercle

** sans couvercle

Réglage du four

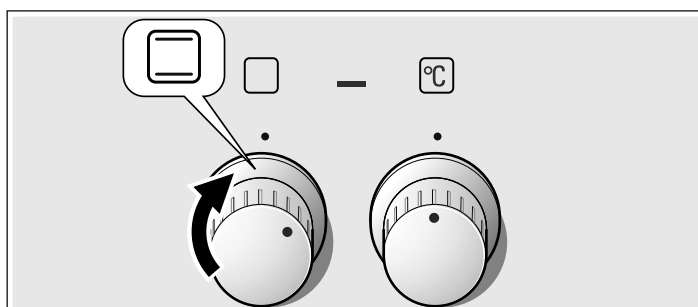
Vous avez plusieurs possibilités pour régler votre four. Nous vous expliquons ici comment régler le mode de cuisson et la température ou la position gril souhaités.

Remarque : Il est recommandé de toujours préchauffer le four avant d'introduire les aliments pour éviter la formation excessive de condensation sur la plaque en verre.

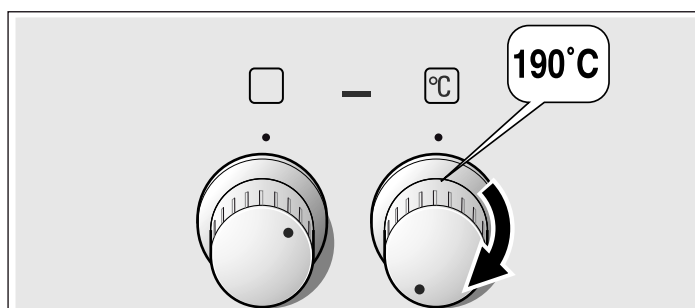
Mode de cuisson et température

Exemple illustré : Convection naturelle à 190°C .

1. Le sélecteur de fonctions permet de régler le mode de cuisson.



2. Le thermostat permet de régler la température ou la position gril.



Le four chauffe.

Eteindre le four

Tourner le sélecteur des fonctions sur la position zéro.

Modifier les réglages

Vous pouvez modifier à tout moment le mode de cuisson et la température ou la position gril au moyen du sélecteur correspondant.

Entretien et nettoyage

Si vous entretenez et nettoyez soigneusement votre table de cuisson et votre four, ils garderont longtemps l'aspect du neuf et resteront intacts. Nous vous expliquons ici comment les entretenir et les nettoyer correctement.

Remarques

- Les légères variations de couleur apparaissant sur la façade du four sont dues aux différents matériaux tels que le verre, le plastique et le métal.
- Des ombres sur la vitre de la porte, qui ressemblent à des stries, sont des reflets de lumière de la lampe du four.
- L'émail est cuit à des températures très élevées. Ceci peut engendrer des différences de teintes. Ce phénomène est normal et n'a aucune incidence sur le fonctionnement du four. Les bords de plaques minces ne peuvent pas être émaillés complètement. Ils peuvent donc présenter des aspérités. La protection contre la corrosion n'en est pas compromise.

Produit nettoyants

Pour ne pas endommager les différentes surfaces par l'emploi de nettoyants non adaptés, veuillez respecter les instructions suivantes.

Pour le nettoyage de la table de cuisson

- ne pas utiliser de liquide vaisselle dilué ou de liquide vaisselle pour machine à laver la vaisselle,
- pas d'éponge abrasive,
- pas de nettoyant agressif tel que nettoyant pour four ou détachant,
- pas de nettoyeur haute pression ou de jet de vapeur.
- Ne pas nettoyer les éléments dans une machine à laver la vaisselle.

Pour le nettoyage du four

- ne pas utiliser de nettoyant agressif ou récurant,
- pas de nettoyant a taux d'alcool élevé,
- pas d'éponge abrasive,
- pas de nettoyeur haute pression ou de jet de vapeur.
- Ne pas nettoyer les éléments dans une machine à laver la vaisselle.

Rincez convenablement les nouvelles éponges avant leur première utilisation.

Zone	Nettoyants
Surfaces en inox* (selon le modèle d'appareil)	Eau chaude additionnée de produit à vaisselle : Nettoyer avec une lavette et sécher avec un chiffon doux. Essuyer toujours les surfaces en inox parallèlement à leur veinure naturelle. Vous risqueriez sinon de les rayer. Éliminer immédiatement les dépôts calcaires, de graisse, de féculé et de blanc d'œuf. De la corrosion peut se former sous ces salissures. Des produits d'entretien spéciaux pour surfaces chaudes en inox sont en vente auprès du service après-vente ou dans le commerce spécialisé. Appliquez une couche mince de produit d'entretien avec un chiffon doux.
Surfaces émaillées, laquées, en plastique et sérigraphiées* (selon le modèle d'appareil)	Eau chaude additionnée de produit à vaisselle : Nettoyer avec une lavette et sécher avec un chiffon doux. Ne pas utiliser de nettoyant pour vitres ni de racloir à verre pour le nettoyage.
Bandeau de commande	Eau chaude additionnée de produit à vaisselle : Nettoyer avec une lavette et sécher avec un chiffon doux. Ne pas utiliser de nettoyant pour vitres ni de racloir à verre pour le nettoyage.
Couvercle supérieur en verre* (selon le modèle d'appareil)	Nettoyant pour vitres : Nettoyer avec un chiffon doux. Vous pouvez enlever le couvercle supérieur en verre pour le nettoyage. Pour cela, veuillez respecter le chapitre <i>Couvercle supérieur en verre</i> !
Boutons rotatifs Ne pas les enlever !	Eau chaude additionnée de produit à vaisselle : Nettoyer avec une lavette et sécher avec un chiffon doux.
Cadre de la table de cuisson	Eau chaude additionnée de produit à vaisselle : Ne pas nettoyer avec un racloir à verre, du citron ou du vinaigre.
Table de cuisson gaz et support de casserole* (selon le modèle d'appareil)	Eau chaude additionnée de produit à vaisselle. Utiliser peu d'eau, elle ne doit pas parvenir à l'intérieur de l'appareil par les pièces inférieures des brûleurs. Enlever immédiatement les aliments débordés et les résidus d'aliment. Vous pouvez enlever le support de casserole. Support de casserole en fonte* : Ne pas nettoyer au lave-vaisselle.

* En option (Disponible pour certains appareils, selon le modèle d'appareil.)

Zone	Nettoyants
Brûleur* (selon le modèle d'appareil)	Enlever la tête de brûleur et le chapeau, les nettoyer à l'eau chaude additionnée de produit à vaisselle. Ne pas nettoyer au lave-vaisselle. Les becs des gicleurs doivent toujours être dégagés. Electrodes d'allumage : petite brosse souple. Les brûleurs fonctionnent uniquement si les électrodes d'allumage sont sèches. Sécher soigneusement toutes les pièces. En les remettant en place, veiller à leur position exacte. Les chapeaux de brûleur sont émaillés noirs. La couleur change au fil du temps. Cela n'influe en rien sur le fonctionnement.
Foyer électrique* (selon le modèle d'appareil)	Produits récurants ou éponges à dos récurant : Chauffer ensuite brièvement la plaque de cuisson, afin qu'elle sèche. Les plaques humides rouillent avec le temps. Appliquez à la fin un produit d'entretien. Enlever immédiatement les aliments débordés et les résidus d'aliment.
Anneau de la plaque de cuisson* (selon le modèle d'appareil)	Utiliser un produit d'entretien pour inox pour éliminer les effets de miroitement jaune à bleu sur l'anneau de la plaque de cuisson. Ne pas utiliser de tampons en paille métallique ou de produits récurants.
Table de cuisson en vitrocéramique* (selon le modèle d'appareil)	Entretien : produit protecteur et d'entretien pour la vitrocéramique Nettoyage : nettoyant approprié pour la vitrocéramique. Respecter les indications pour le nettoyage figurant sur l'emballage. ⚠ Racloir à verre pour un encrassement important : Déverrouiller et nettoyer uniquement avec la lame. Attention, la lame est très tranchante. Risque de blessure. Reverrouiller après le nettoyage. Remplacer immédiatement les lames endommagées.
Table de cuisson en verre* (selon le modèle d'appareil)	Entretien : produit protecteur et d'entretien pour le verre Nettoyage : produit de nettoyage pour le verre. Respecter les indications pour le nettoyage figurant sur l'emballage. ⚠ Racloir à verre pour un encrassement important : Déverrouiller et nettoyer uniquement avec la lame. Attention, la lame est très tranchante. Risque de blessure. Reverrouiller après le nettoyage. Remplacer immédiatement les lames endommagées.
Vitre	Nettoyant pour vitres : Nettoyer avec un chiffon doux. N'utilisez pas le racloir à verre. La porte est amovible pour un nettoyage aisé. Pour cela, veuillez respecter le chapitre <i>Décrocher et raccrocher la porte du four</i> !

* En option (Disponible pour certains appareils, selon le modèle d'appareil.)

Zone	Nettoyants
Sécurité enfants* (selon le modèle d'appareil)	Eau chaude additionnée de produit à vaisselle : Nettoyer avec une lavette. Si une sécurité enfants est installée sur la porte du four, elle doit être enlevée avant le nettoyage. En cas d'encrassement important, la sécurité-enfants ne fonctionne plus correctement.
Joint Ne pas l'enlever !	Eau chaude additionnée de produit à vaisselle : Nettoyer avec une lavette. Ne pas rincer.
Zone de cuisson	Eau chaude additionnée de produit à vaisselle ou de l'eau au vinaigre : Nettoyer avec une lavette. En cas d'encrassements importants, utilisez une spirale à rincer en inox ou un produit de nettoyage pour four. L'utiliser uniquement dans le compartiment de cuisson froid. ⚠ En cas de surfaces autonettoyantes, veuillez utiliser la fonction autonettoyage. Pour cela, veuillez respecter le chapitre <i>Autonettoyage</i> ! Attention ! Ne jamais utiliser un nettoyant pour cuisinière pour les surfaces autonettoyantes.
Couvercle en verre de la lampe du four	Eau chaude additionnée de produit à vaisselle : Nettoyer avec une lavette.
Support	Eau chaude additionnée de produit à vaisselle : Nettoyer avec une lavette ou une brosse. Vous pouvez enlever les supports pour le nettoyage. Pour cela, veuillez respecter le chapitre <i>Décrocher et accrocher les supports</i> ! Sortie télescopique* (selon le modèle d'appareil) Eau chaude additionnée de produit à vaisselle : Nettoyer avec une lavette ou une brosse. Ne pas éliminer la graisse de lubrification sur les rails télescopiques, les nettoyer de préférence en position rentrée. Ne pas mettre à tremper, nettoyer au lave-vaisselle ni avec l'autonettoyage. Cela peut endommager les supports et compromettre leur fonctionnement.

* En option (Disponible pour certains appareils, selon le modèle d'appareil.)

Zone	Nettoyants
Accessoires	Eau chaude additionnée de produit à vaisselle : Mettre à tremper et nettoyer avec une lavette ou une brosse. Plaque à pâtisserie en aluminium* : (selon le modèle d'appareil) Sécher avec un chiffon doux. Ne pas nettoyer au lave-vaisselle. Ne jamais utiliser de nettoyant pour four. Afin d'éviter toute rayure, ne jamais toucher les surfaces métalliques avec un couteau ou autre objet acéré similaire. Les produits nettoyants agressifs, les éponges abrasives et les gros chiffons sont inadaptés. Vous risqueriez sinon de les rayer. Tournebroche* (selon le modèle d'appareil) Eau chaude additionnée de produit à vaisselle : Nettoyer avec une lavette ou une brosse. Ne pas nettoyer au lave-vaisselle. Thermomètre à viande* (selon le modèle d'appareil) Eau chaude additionnée de produit à vaisselle : Nettoyer avec une lavette ou une brosse. Ne pas nettoyer au lave-vaisselle.
Tiroir de rangement* (selon le modèle d'appareil)	Eau chaude additionnée de produit à vaisselle : Nettoyer avec une lavette.

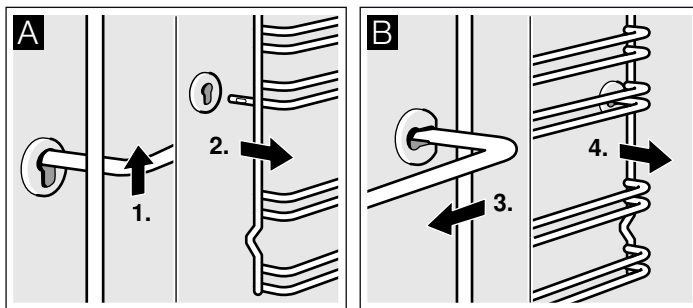
* En option (Disponible pour certains appareils, selon le modèle d'appareil.)

Décrocher et accrocher les supports

Pour le nettoyage, vous pouvez enlever les supports. Le four doit être refroidi.

Décrocher les supports

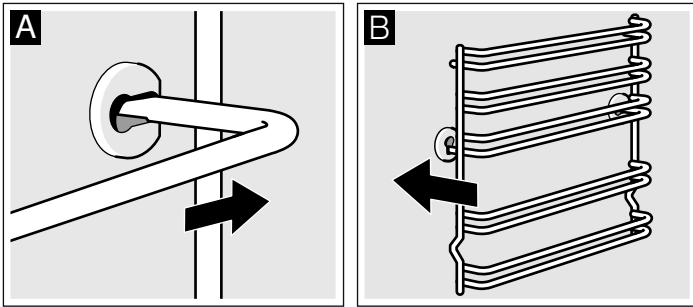
1. Lever le support à l'avant vers le haut
2. et le décrocher (fig. A).
3. Tirer ensuite tout le support vers l'avant
4. et le retirer (fig. B).



Nettoyez les supports avec du produit à vaisselle et une éponge à vaisselle. Utilisez une brosse en cas de salissures tenaces.

Accrocher les supports

1. Engager le support d'abord dans la prise arrière, le pousser légèrement en arrière (fig. A)
2. et l'accrocher ensuite dans la prise avant (fig. B).

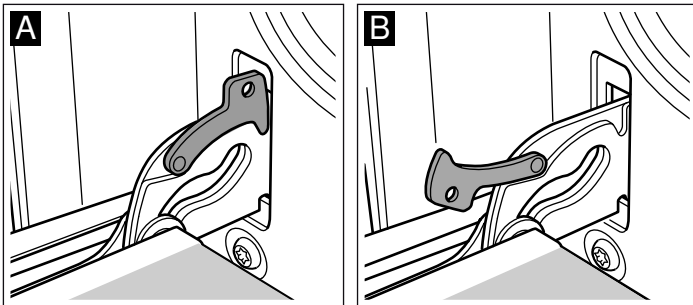


Les supports s'adaptent à droite et à gauche. Veillez à ce que la hauteur 1 et 2 soit en bas, comme sur la fig. B, et la hauteur 3, 4 et 5 en haut.

Décrocher et accrocher la porte du four

Pour le nettoyage et pour la dépose des vitres de la porte, vous pouvez décrocher la porte du four.

Les charnières de la porte du four possèdent respectivement un levier de verrouillage. Lorsque les leviers de verrouillage sont pivotés vers l'intérieur (fig. A), la porte du four est sécurisée. Elle ne peut pas être décrochée. Lorsque les leviers de verrouillage sont pivotés vers l'extérieur pour décrocher la porte du four (fig. B), les charnières sont sécurisées. Elles ne peuvent pas se fermer subitement.

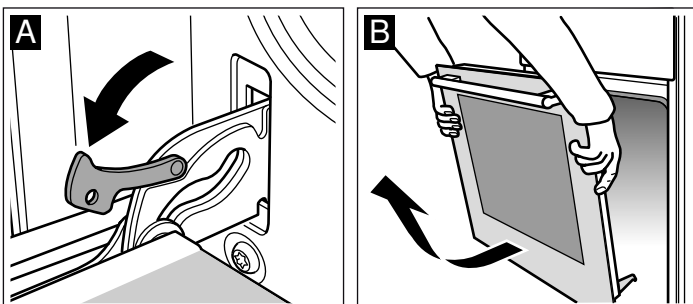


⚠ Risque de blessure !

Si les charnières ne sont pas bloquées, elles peuvent se fermer violemment. Veillez à ce que les leviers de verrouillage soient toujours entièrement fermés ou bien entièrement ouverts lors du décrochage de la porte du four.

Décrocher la porte

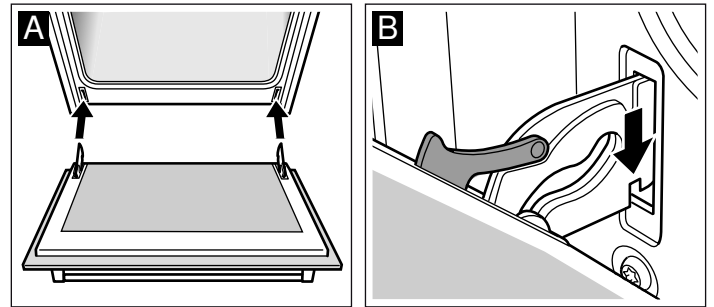
1. Ouvrir complètement la porte du four.
2. Ouvrir les deux leviers de verrouillage à gauche et à droite (fig. A).
3. Fermer la porte du four jusqu'en butée. Avec les deux mains, la tenir à gauche et à droite. La refermer un peu plus et la retirer (fig. B).



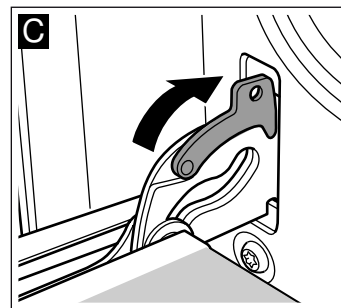
Accrocher la porte

Accrocher la porte du four en procédant dans l'ordre inverse du décrochage.

1. En accrochant la porte du four, veiller à ce que les deux charnières soient introduites tout droit dans l'orifice (fig. A).
2. L'encoche à la charnière doit s'enclencher des deux côtés (fig. B).



3. Refermer les deux leviers de verrouillage (fig. C). Fermer la porte du four.



⚠ Risque de blessure !

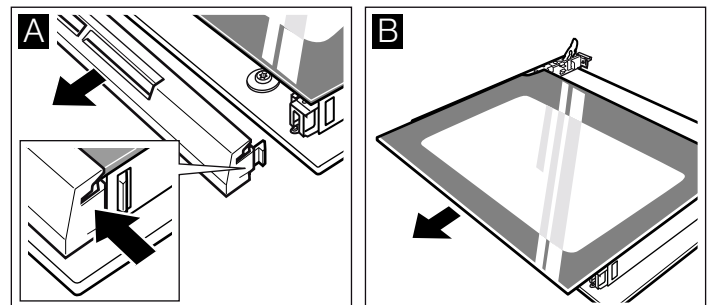
Si la porte du four tombe par inadvertance ou une charnière se ferme, ne pas mettre la main dans la charnière. Appelez le service après-vente.

Dépose et pose des vitres de la porte

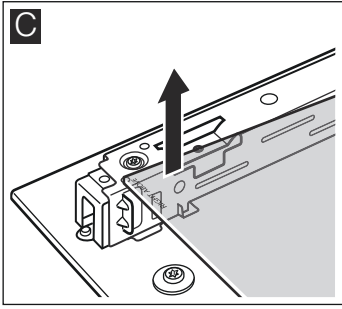
Pour faciliter le nettoyage, vous pouvez déposer les vitres de la porte du four.

Dépose

1. Décrocher la porte du four et la placer sur un chiffon, la poignée vers le bas.
2. Retirer le recouvrement en haut à la porte du four. Pour cela, enfoncer la languette à gauche et à droite avec les doigts (fig. A).
3. Soulever la vitre supérieure et la retirer (fig. B).



4. Soulever la vitre et la retirer (fig. C).



Nettoyez les vitres avec un nettoyeur pour vitres et un chiffon doux.

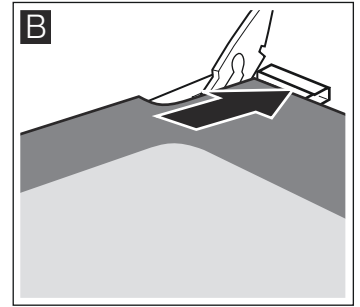
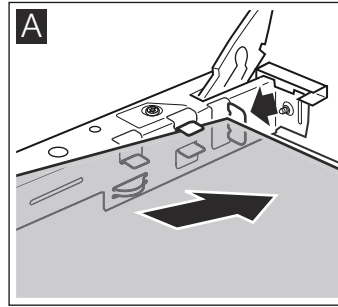
⚠ Risque de blessure !

Un verre de porte d'appareil rayé peut se fendre. Ne pas utiliser de racloir à verre, ni de produit de nettoyage agressif ou abrasif.

Pose

Lors de la pose, veillez à ce que l'inscription "Right above" en bas à gauche soit orientée la tête en bas.

1. Engager la vitre vers l'arrière en l'inclinant (fig. A).
2. Glisser la vitre supérieure en arrière dans les deux fixations en l'inclinant. La face lisse doit être à l'extérieur. (Fig. B).



3. Poser le recouvrement et l'appuyer.
4. Accrocher la porte du four.

Réutilisez le four seulement si les vitres sont correctement installées.

Pannes et dépannage

Il se peut qu'une petite panne gêne le bon fonctionnement de votre appareil. Avant d'appeler le service après-vente, consultez le tableau. Vous pouvez éventuellement remédier vous-même au dérangement.

Tableau de dérangements

Si le résultat de cuisson d'un plat n'est pas optimal, veuillez consulter le chapitre *Testés pour vous dans notre laboratoire*. Vous y trouverez de nombreux conseils et astuces pour la cuisson.

Panne	Cause possible	Remède/Remarques
Le four ne fonctionne pas.	Le fusible est défectueux.	Vérifiez dans le boîtier à fusibles si le fusible est en bon état.
	Coupure de courant.	Vérifiez si la lumière de la cuisine ou d'autres appareils ménagers fonctionnent.
Le four ne chauffe pas.	Il y a de la poussière sur les contacts.	Tournez plusieurs fois les manettes dans les deux sens.

⚠ Risque de choc électrique !

Les réparations inexpertes sont dangereuses. Seul un technicien du service après-vente formé par nos soins est habilité à effectuer des réparations.

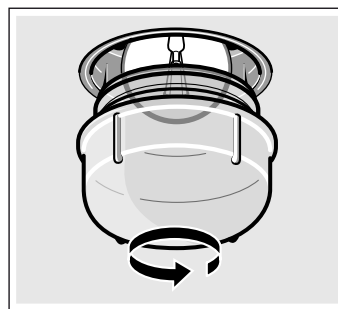
Changer la lampe du four au plafond

Si l'ampoule du four a grillé, vous devez la changer. Des ampoules de rechange de 40 W, résistantes aux températures élevées, sont en vente auprès du service après-vente ou dans le commerce spécialisé. Utilisez exclusivement ces ampoules.

⚠ Risque de choc électrique !

Couper le fusible dans la boîte à fusibles.

1. Etaler un torchon à vaisselle dans le four froid, afin d'éviter des dégâts.
2. Dévisser le cache en verre en le tournant à gauche.



3. Remplacer l'ampoule par un modèle identique.
4. Revisser le cache en verre.
5. Enlever le torchon et armer le fusible.

Cache en verre

Un cache en verre endommagé doit être remplacé. Des caches en verre appropriés sont en vente auprès du service après-vente. Veuillez indiquer les numéros E et FD de votre appareil.

Service après-vente

Si votre appareil a besoin d'être réparé, notre service après-vente se tient à votre disposition. Nous trouvons toujours une solution appropriée pour éviter des visites inutiles d'un technicien.

Numéro E et numéro FD

Lors de votre appel, veuillez indiquer le numéro de produit (n° E) et le numéro de fabrication (n° FD), afin que nous puissions vous apporter une assistance qualifiée. La plaque signalétique avec les numéros se trouvent sur le côté de la porte du four. Pour éviter d'avoir à les rechercher en cas de besoin, vous pouvez inscrire ici les données de votre appareil et le numéro de téléphone du service après-vente.

N° E	N° FD

Service après-vente

Tenez compte du fait que la visite d'un technicien du SAV n'est pas gratuite en cas de manipulation incorrecte, même pendant la période de garantie.

Vous trouverez les données de contact pour tous les pays dans l'annuaire ci-joint du service après-vente.

Commande de réparation et conseils en cas de dérangements

B 070 222 142

FR 01 40 10 12 00

CH 0848 840 040

Faites confiance à la compétence du fabricant. Vous garantissez ainsi que la réparation sera effectuée par des techniciens de SAV formés qui disposent des pièces de rechange d'origine adaptées à votre appareil.

Conseils concernant l'énergie et l'environnement

Vous trouverez ici des conseils sur la manière d'économiser de l'énergie lors de la cuisson et du rôtissage dans le four et sur la table de cuisson et d'éliminer correctement votre appareil.

Économiser de l'énergie dans le four

- Préchauffez le four seulement si cela est indiqué dans la recette ou dans les tableaux de la notice d'utilisation.
- Utilisez des moules sombres, laqués noirs ou émaillés. Ces types de moule absorbent bien la chaleur.
- Pendant la cuisson ou le rôtissage, ouvrez la porte du four aussi rarement que possible.
- Si vous voulez faire cuire plusieurs gâteaux, faites-les cuire les uns après les autres. Le four étant encore chaud. Le temps de cuisson diminue au deuxième gâteau. Vous pouvez également enfourner 2 moules à cake l'un à côté de l'autre.
- Si les temps de cuisson sont assez longs, vous pouvez éteindre le four 10 minutes avant la fin de la durée impartie puis terminez la cuisson avec la chaleur résiduelle.

Économiser de l'énergie sur la table de cuisson

- Utilisez des casseroles et des poêles avec un fond épais plat. Des fonds qui ne sont pas plans augmentent la consommation d'énergie.
- Le diamètre du fond de la casserole ou de la poêle doit correspondre à la dimension du foyer. En particulier, de trop petites casseroles sur le foyer conduisent à des pertes d'énergie. Attention : les fabricants de récipients indiquent souvent le diamètre supérieur. Il est généralement plus grand que le diamètre du fond.
- Pour des petites quantités, utilisez une petite casserole. Une grande casserole, peu remplie, nécessite beaucoup d'énergie.
- Fermez toujours les récipients avec un couvercle approprié. Une cuisson sans couvercle nécessite quatre fois plus d'énergie.
- Faites cuire avec peu d'eau. Vous économiserez de l'énergie. Les vitamines et minéraux des légumes seront conservés.
- Réglez à temps à une position de chauffe inférieure.

- Utilisez la chaleur résiduelle. Si les temps de cuisson sont assez longs, éteignez le foyer 5 à 10 minutes avant la fin de la durée de cuisson.

Élimination écologique



Éliminez l'emballage en respectant l'environnement.



Cet appareil est marqué selon la directive européenne 2012/19/UE relative aux appareils électriques et électroniques usagés (waste electrical and electronic equipment - WEEE).

La directive définit le cadre pour une reprise et une récupération des appareils usagés applicables dans les pays de la CE.

Testés pour vous dans notre laboratoire

Vous trouverez ici un choix de plats et les réglages optimaux correspondants. Nous vous montrons le mode de cuisson et la température les plus appropriés pour votre plat. Vous obtenez des indications concernant l'accessoire adapté et à quel hauteur il doit être enfoncé, ainsi que des conseils concernant les récipients et la préparation.

Remarques

- Les valeurs des tableaux s'entendent toujours pour un enfournement dans le compartiment de cuisson froid. Préchauffez uniquement si cela est indiqué dans les tableaux. Recouvrez l'accessoire de papier cuisson uniquement après le préchauffage.
- Les durées indiquées dans les tableaux sont indicatives. Elles dépendent de la qualité et de la nature de l'aliment.
- Utilisez les accessoires livrés avec l'appareil. Des accessoires supplémentaires sont en vente auprès du service après-vente ou dans le commerce spécialisé comme accessoires optionnels. Avant l'utilisation, retirez du compartiment de cuisson tous les accessoires et récipients dont vous n'avez pas besoin.
- Utilisez toujours des maniques lorsque vous retirez des accessoires ou récipients chauds du compartiment de cuisson.

Gâteaux et pâtisseries

Moules

Les moules en métal de couleur foncée sont les plus appropriés.

En cas de moules en métal à paroi mince ou en cas de plats en Pyrex les temps de cuisson sont plus longs et le gâteau brunit moins uniformément.

Si vous voulez utiliser des moules en silicone, basez-vous sur les indications et les recettes du fabricant. Les moules en silicone sont souvent plus petits que les moules normaux. Les quantités de pâte et les indications des recettes peuvent diverger.

Tableaux

Dans les tableaux vous trouverez le mode de cuisson optimal pour les différents gâteaux et pâtisseries. La température et la durée de cuisson dépendent de la quantité et de la nature de la pâte préparée. C'est pourquoi les tableaux présentent des fourchettes de valeurs. Commencez par la valeur la plus basse. Une température plus basse permet d'obtenir des mets plus uniformément dorés. Si nécessaire, sélectionnez la fois suivante une valeur plus élevée.

Les temps de cuisson sont de 5 à 10 minutes plus courts lorsque vous préchauffez.

Vous trouverez des informations supplémentaires dans la section *Conseils pour la pâtisserie* à la suite des tableaux.

Gâteaux dans moules	Moule	Niveau	Mode de cuisson	Affichage de la température en °C	Durée, minutes
Gâteau sec simple	Moule démontable à 2 fonds/moule à cake	2		170-190	50-60
Gâteau sec simple, fin	Moule démontable à 2 fonds/moule à cake	2		150-170	60-70
Fond de tarte, génoise	Moule tatin	2		150-170	20-30
Tarte aux fruits, pâte toute simple	Moule démontable profond à 2 fonds	2		160-180	50-60
Tarte en pâte à biscuit	Moule démontable	2		160-180	30-40
Fond de tarte, génoise	Moule démontable	1		170-190	25-35
Tartes aux fruits ou au fromage blanc, pâte brisée*	Moule démontable	1		170-190	70-90
Gâteau d'épices*	Moule démontable	1		180-200	50-60

* Laissez refroidir le gâteau environ 20 minutes dans l'appareil.

Gâteau sur la plaque	Accessoire	Niveau	Mode de cuisson	Température en °C	Durée en minutes
Pâte à cake ou à la levure du boulanger avec garniture sèche	Plaque à pâtisserie	2		170-190	20-30
Pâte à cake ou à la levure du boulanger avec garniture fondante, fruits	Plaque à pâtisserie	3		170-190	40-50
Biscuit roulé (préchauffer)	Plaque à pâtisserie	2		190-210	15-20
Brioche tressée avec 500 g de farine	Plaque à pâtisserie	2		160-180	30-40
Stollen (Gâteau de Noël) avec 500 g de farine	Plaque à pâtisserie	3		160-180	60-70
Stollen (Gâteau de Noël) avec 1 kg de farine	Plaque à pâtisserie	3		150-170	90-100
Strudel, sucré	Plaque à pâtisserie	2		180-200	55-65
Börek	Plaque à pâtisserie	2		180-200	40-50
Pizza	Plaque à pâtisserie	2		220-240	25-35

Petites pâtisseries	Accessoires	Niveau	Mode de cuisson	Affichage de la température en °C	Durée, minutes
Biscuits	Plaque de cuisson	3		150-170	10-20
Petits gâteaux secs (préchauffage)	Plaque de cuisson	2		150-170	20-30
Biscuits aux amandes	Plaque de cuisson	3		110-120	30-40
Meringues	Plaque de cuisson	3		80-100	90-180
Religieuses	Plaque de cuisson	2		200-220	30-40
Pâte feuilletée	Plaque de cuisson	3		200-220	20-30

Pain et petits pains

Pour la cuisson du pain, préchauffer le four, sauf indication contraire.

Ne jamais verser de l'eau dans le four chaud.

Pain et petits pains	Accessoire	Niveau	Mode de cuisson	Température en °C	Durée en minutes
Pain à la levure du boulanger avec 1,2 kg de farine	Plaque à pâtisserie	2		270	8
				200	35-45
Pain au levain avec 1,2 kg de farine	Plaque à pâtisserie	2		270	8
				200	40-50
Petits pains, p.ex. petits pains de seigle (ne pas préchauffer)	Plaque à pâtisserie	4		200-220	20-30

Conseils pour la pâtisserie

Vous voulez utiliser votre propre recette.	Basez-vous sur les tableaux qui se rapprochent le plus de votre recette.
Vérifiez si votre cake est complètement cuit.	A l'aide d'un bâtonnet en bois, piquez le sommet du gâteau environ 10 minutes avant la fin du temps de cuisson indiqué dans la recette. Le gâteau est cuit si la pâte n'adhère plus au bâtonnet.
Le gâteau s'affaisse.	La fois suivante, veillez à ce que la pâte soit moins liquide ou bien réduisez la température du four de 10 degrés. Respectez les temps de malaxage indiqués dans la recette.
Le gâteau a monté davantage au centre que sur les bords.	Ne graissez pas le tour du moule démontable. Après la cuisson, détachez soigneusement le gâteau à l'aide d'un couteau.
Le dessus du gâteau est trop cuit.	Enfournez-le jusqu'au fond, choisissez une température plus basse et faites cuire le gâteau un peu plus longtemps.
Le gâteau est trop sec.	A l'aide d'un cure-dent, percez plusieurs petits trous dans le gâteau cuit. Arrosez de jus de fruit ou de liquide légèrement alcoolisé. Au gâteau suivant, augmentez la température de 10 degrés et réduisez le temps de cuisson.
Le pain ou le gâteau (gâteau au fromage blanc par ex.) a un bel aspect mais l'intérieur est pâteux (filets d'eau à l'intérieur).	Pour le gâteau suivant, veillez à ce que la pâte soit moins liquide. Augmentez le temps de cuisson et réduisez la température. En cas de gâteau avec une garniture fondante, faites d'abord précuire le fond. Saupoudrez-le de poudre d'amandes ou de chapelure et mettez ensuite la garniture. Respectez la recette et les temps de cuisson.
Les pâtisseries ne sont pas uniformément dorées.	Baissez la température, la cuisson sera alors plus uniforme. Faites cuire les pâtisseries délicats sur un seul niveau avec la convection naturelle . Le papier cuisson dépassant de la plaque peut également gêner la circulation de l'air. Découpez toujours le papier aux dimensions de la plaque.
Le dessous de la tarte aux fruits est trop clair.	La fois suivante, enfournez le gâteau un niveau plus bas.
Le jus des fruits a coulé.	La fois suivante, utilisez la lèchefrite à bords hauts (s'il y en a).
Les petites pâtisseries en pâte levée collent ensemble pendant la cuisson.	Disposez les pièces de pâtisserie sur la plaque en respectant un espace d'env. 2 cm autour de chaque pièce. Il y aurait ainsi suffisamment de place pour que les pièces de pâtisserie puissent gonfler et dorer tout autour.
La cuisson de gâteaux aux fruits juteux produit de la condensation.	La cuisson peut générer de la vapeur d'eau. Elle s'échappe au-dessus de la porte. Cette vapeur peut se condenser sur le bandeau de commande ou sur les façades des meubles situés à proximité et se mettre à goutter. C'est là une propriété physique normale.

Viande, volaille, poisson

Récipient

Vous pouvez utiliser tout récipient résistant à la chaleur. La plaque à pâtisserie est également appropriée pour les gros rôtis.

Des récipients en verre sont les plus appropriés. Le couvercle doit être adapté à la cocotte. Bien fermer.

Si vous utilisez des cocottes émaillées, ajoutez un peu plus de liquide.

En cas de cocottes en inox, la viande sera moins dorée et peut être un peu moins cuite. Allongez les temps de cuisson.

Indications dans les tableaux :

Récipient sans couvercle = ouvert

Récipient avec couvercle = fermé

Placez toujours le plat au centre de la grille.

Poser le récipient en verre chaud sur un support sec. Si la surface est humide ou froide, le verre peut se casser.

Rôtissage

Ajoutez un peu de liquide à une viande maigre. Le fond du récipient doit être recouvert d'env. 1/2 cm de liquide.

Pour du rôti à braiser, ajoutez suffisamment de liquide. Le fond du récipient doit être recouvert d'env. 1 - 2 cm de liquide.

La quantité de liquide dépend du type de viande et du matériau du récipient. Si vous préparez de la viande dans une cocotte émaillée, il faut ajouter un peu plus de liquide que dans un récipient en verre.

Les cocottes en inox ne conviennent que sous réserve. La viande cuite plus lentement et dore moins. Réglez une température plus élevée et/ou un temps de cuisson plus long.

Conseils pour les grillades

Pour des grillades, préchauffez env.3 minutes avant d'enfourner l'aliment à griller.

Fermez toujours le four lorsque le gril fonctionne.

Prenez si possible des pièces à griller de la même épaisseur. Elles seront alors uniformément dorées et bien juteuses.

Retournez les pièces à griller après les 2/3 du temps de cuisson.

Salez les steaks seulement une fois grillés.

Déposez les morceaux à griller directement sur la grille. Si vous faites griller une seule pièce, vous obtiendrez les meilleurs résultats en la plaçant au centre de la grille.

Enfournez en plus la plaque à pâtisserie au niveau 1 Elle récupère le jus de viande et le four restera plus propre.

Ne pas enfourner la plaque à pâtisserie ou la lèchefrite à la hauteur 4 ou 5 pour les grillades. Elle se déforme par la forte chaleur et risque d'endommager le compartiment de cuisson lors du défournement.

La résistance du gril s'allume et s'éteint en permanence. C'est normal. Le nombre de fois dépend de la position gril sélectionnée.



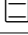
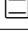
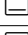
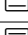
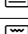




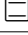

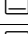
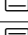
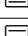
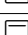
Viande

Retournez les pièces de viande à mi-cuisson.

Une fois le rôti cuit, laissez-le reposer 10 minutes de plus dans le four éteint et fermé. Cela permet au jus de mieux se répartir dans la viande.

Après la cuisson d'un rosbif, enveloppez-le dans une feuille d'aluminium et laissez-le reposer 10 minutes dans le four.

En cas de rôti de porc avec couenne, entaillez la couenne en croix et posez le rôti avec la couenne au contact du récipient.

Viande	Poids	Accessoires et plats	Niveau	Mode de cuisson	Affichage de la température en °C, niveau du gril	Durée, minutes
Boeuf						
Rôti de boeuf	1,0 kg	couvert	2		200-220	120
	1,5 kg		2		190-210	140
	2,0 kg		2		180-200	160
Filet de boeuf	1,0 kg	non couvert	2		210-230	70
	1,5 kg		2		200-220	80
	2,0 kg		2		190-210	90
Rosbif, rosé	1,0 kg	non couvert	2		210-230	60
Steaks, à cœur		Grille	5		3	20
Steaks, à point 3 cm		Grille	5		3	15
Veau						
Rôti de veau	1,0 kg	non couvert	2		190-210	110
	2,0 kg		2		170-190	120
Porc						
sans couenne (par ex. le cou)	1,0 kg	non couvert	2		210-230	110
	1,5 kg		2		200-220	130
	2,0 kg		2		190-210	150
avec couenne (par ex. l'épau)	1,0 kg	non couvert	2		210-230	130
	1,5 kg		2		200-220	160
	2,0 kg		2		190-210	180
Côtes de porc avec os	1,0 kg	couvert	2		210-230	70

Viande	Poids	Accessoires et plats	Niveau	Mode de cuisson	Affichage de la température en °C, niveau du gril	Durée, minutes
Agneau						
Gigot d'agneau sans os, médium	1,5 kg	non couvert	2		170-190	120
Viande hachée						
Rôti de viande hachée	env. 750 g	non couvert	2		200-220	70
Saucisses						
Saucisses	env. 750 g	Grille	4		3	15

Volaille

Les indications de poids dans le tableau se rapportent à une volaille non farcie et prête à cuire.

En cas de volaille entière, placez-la sur la grille, côté blanc vers le bas. Retourner après les $\frac{2}{3}$ du temps indiqués.

Retourner les pièces à rôtir, telles que du rôti de dinde ficelé ou du blanc de dinde, après la moitié du temps indiqué. Retourner les morceaux de volaille après les $\frac{2}{3}$ du temps.

Pour les canards ou les oies, piquez la peau sous les ailes. La graisse peut ainsi s'écouler.

Pour obtenir une peau de volaille dorée et croustillante, enduisez la peau de beurre ou versez de l'eau salée ou du jus d'orange sur la peau vers la fin de la cuisson.

Si vous faites des grillades directement sur la grille, enfournez la plaque à pâtisserie au niveau 1. Elle récupère le jus de viande et le four restera plus propre.

Volaille	Poids	Accessoires et plats	Niveau	Mode de cuisson	Affichage de la température en °C	Durée, minutes
Demi-poulet	400 g chaque	Grille	2		210-230	50-60
Morceaux de poulet	250 g chaque	Grille	2		210-230	30-40
Poulet entier	1,0 kg	Grille	2		210-230	60-80
Canard, entier	1,7 kg	Grille	2		200-220	90-100
Oie, entière	3,0 kg	Grille	2		190-210	100-120
Jeune dinde, entière	3,0 kg	Grille	2		200-220	80-100
2cuisses de dinde	800 g chaque	Grille	2		200-220	100-120

Poisson

Retournez les morceaux de poisson aux $\frac{2}{3}$ du temps de grillade.

Il n'est pas nécessaire de retourner du poisson entier. En cas de poisson entier, enfournez-le en position "à la nage", la nageoire dorsale vers le haut. Une pomme de terre entamée,

ou un petit récipient résistant à la chaleur, placé(e) dans le ventre du poisson le rendra plus stable.

Si vous faites des grillades directement sur la grille, enfournez en plus la plaque à pâtisserie au niveau 1. Elle récupère le liquide et le four restera plus propre.

Poisson	Poids	Accessoires et plats	Niveau	Mode de cuisson	Affichage de la température en °C, niveau du gril	Durée, minutes
Poisson, entier	300 g chaque	Grille	3		2	20-25
	1,0 kg	Grille	2		190-210	45-50
	1,5 kg	Grille	2		180-200	50-60
Filet de poisson, 3 cm	300 g chaque	Grille	4		2	20-25

Conseils pour les rôtis et grillades

Le tableau ne contient pas de valeur pour le poids du rôti.	Choisissez les valeurs qui correspondent au poids immédiatement inférieur et allongez la durée de cuisson.
Vous voulez savoir si le rôti est cuit.	Utilisez un thermomètre pour viande (en vente dans le commerce) ou bien faites le « test de la cuillère ». Appuyez sur le rôti avec une cuillère. Si vous sentez une résistance, le rôti est cuit. Si la cuillère s'enfonce, allongez le temps de cuisson.
Le rôti est trop cuit et l'extérieur est brûlé par endroits.	Vérifiez le niveau d'enfournement ainsi que la température.
Le rôti a un bel aspect mais la sauce est brûlée.	La fois suivante, choisissez un plat à rôti plus petit ou ajoutez plus de liquide.
Le rôti a un bel aspect, mais la sauce est trop claire et insipide.	La fois suivante, choisissez un plat à rôti plus grand et ajoutez moins de liquide.
L'arrosage du rôti produit un dégagement de vapeur.	C'est un phénomène physique normal. Une grande partie de la vapeur s'échappe par l'orifice de sortie de vapeur. Elle peut se condenser sur le bandeau de commande plus froid ou sur les façades des meubles voisins et se mettre à goutter.

Soufflés, gratins, toasts

Si vous faites des grillades directement sur la grille, enfournez en plus la plaque à pâtisserie au niveau 1. Le four restera plus propre.

Placez le récipient toujours sur la grille.

L'état de cuisson d'un soufflé/gratin dépend de la taille du récipient et de l'épaisseur du soufflé/gratin. Les indications dans le tableau ne sont que des valeurs indicatives.

Plat cuisiné	Accessoires et plats	Niveau	Mode de cuisson	Température °C, Niveau du gril	Durée, minutes
Gratins					
Gratin, sucré	Plat à gratin	2		180-200	40-50
Gratin de pâtes	Plat à gratin	2		210-230	30-40
Soufflé					
Soufflé de pommes de terre (ingrédients crus), Hauteur max. 4 cm	Plat à gratin	2		160-180	50-60
Toasts					
Toasts dorés sur le dessus 12 tranches	Grille	4		3	5-8

Plats cuisinés

Respectez les indications du fabricant figurant sur l'emballage.

Si vous recouvrez l'accessoire de papier cuisson, veillez à ce que le papier cuisson soit approprié pour ces températures. Adaptez la taille du papier cuisson au mets.

Le résultat de cuisson dépend beaucoup de l'aliment. Le produit cru peut déjà présenter des pré-brunissements et des inégalités.

Plat cuisiné	Accessoires	Niveau	Mode de cuisson	Affichage de la température en °C	Durée, minutes
Strudel, congelé	Plaque de cuisson	3		200-220	30-40
Pommes frites	Plaque de cuisson	3		190-210	25-30
Pizza	Grille	2		200-220	15-20
Pizza baguette	Grille	3		200-220	20-25

Plats spéciaux

La réalisation de la pâte levée et du yaourt fait maison se déroule particulièrement bien à faibles températures.

Retirez les accessoires du four.

Préparation du yaourt

1. Faites bouillir 1 litre de lait (3,5 % de matières grasses), laissez refroidir à 40 °C.
2. Ajoutez au lait 150 g de yaourt (du réfrigérateur) et mélangez bien le tout.
3. Versez le mélange dans de petits pots de yaourt refermables, puis recouvrez d'un film fraîcheur.

Plat cuisiné	Plat		Mode de cuisson	Température	Durée
Yaourt	Pots de yaourt en verre refermables	1		50 °C	6-8 heures
Laisser pousser la pâte levée	Placez le plat réfractaire	sur la sole du four		préchauffez à 50 °C Éteignez le four, puis placez-y la pâte levée	5-10 minutes 20-30 minutes

Mise en conserve

Pour la mise en conserves, les bocaux et les joints en caoutchouc doivent être propres et en bon état. Utilisez si possible des bocaux de même taille. Les valeurs indiquées dans les tableaux s'entendent pour des bocaux ronds d'un litre.

Attention !

N'utilisez pas de bocaux plus grands ou plus hauts. Leurs couvercles risqueraient d'éclater.

Utilisez uniquement des fruits et légumes de première qualité. Lavez-les soigneusement.

Les durées mentionnées dans les tableaux sont indicatives. Elle peuvent être influencées par la température ambiante, le nombre de bocaux, la quantité et la chaleur du contenu des bocaux. Avant de changer le réglage ou d'éteindre, vérifiez si des bulles montent bien dans les bocaux.

Préparation

1. Remplir les bocaux, mais pas trop.
2. Essuyer les bords des bocaux, ils doivent être propres.
3. Poser un joint en caoutchouc humide et un couvercle sur chaque bocal.

Fruits en bocaux d'un litre	Dès l'ébullition	Chaleur résiduelle
Pommes, groseilles, fraises	éteindre	env. 25 minutes
Cerises, abricots, pêches, groseilles à maquereau	éteindre	env. 30 minutes
Compote de pommes, poires, prunes	éteindre	env. 35 minutes

Légumes

Dès que des bulles montent dans les bocaux, ramener la température à 120 - 140 °C. Selon le type de légume env. 35 à

Légumes au bouillon froid dans des bocaux d'un litre	Dès l'ébullition	Chaleur résiduelle
Cornichons	-	env. 35 minutes
Betterave rouge	env. 35 minutes	env. 30 minutes
Choux de Bruxelles	env. 45 minutes	env. 30 minutes
Haricots verts, chou-rave, chou rouge	env. 60 minutes	env. 30 minutes
Petits pois	env. 70 minutes	env. 30 minutes

Sortir les bocaux

Après la mise en conserves, sortez les bocaux du compartiment de cuisson.

4. Placez les verres sur la grille au niveau 1.

5. Réglez la température de cuisson sur 50 °C, puis continuez selon les indications.

Laisser pousser la pâte levée

1. Préparez la pâte levée comme d'habitude, versez-la dans un plat en céramique réfractaire, puis recouvrez-le.
2. Préchauffez le four comme indiqué.
3. Fermez la porte du four et laissez pousser la pâte levée dans le four.

4. Fermer les bocaux avec des agrafes.

Ne placez jamais plus de six bocaux dans le compartiment de cuisson.

Réglage

1. Enfourez la lèche-frite au niveau 2. Disposer les bocaux de sorte qu'ils ne se touchent pas.
 2. Verser ½ l d'eau chaude (env. 80 °C) dans la lèche-frite.
 3. Fermer la porte du four.
 4. Régler Chaleur de sole
5. Régler la température sur 170 à 180 °C.

Mise en conserve

Fruits

Au bout d'env. 40 à 50 minutes, des petites bulles montent à la surface à de courts intervalles. Éteignez le four.

Retirez les bocaux du compartiment de cuisson au bout de 25 à 35 minutes de chaleur résiduelle. Un refroidissement plus lent dans le compartiment de cuisson favorise la prolifération de moisissures sur le fruit en bocal ainsi que son acidification.

70 minutes. Après ce temps, éteignez ensuite le four et utilisez la chaleur rémanente.

Attention !

Ne posez pas les bocaux chauds sur une surface froide ou humide. Ils risquent d'éclater.

L'acrylamide dans certains aliments

L'acrylamide se forme avant tout en cas de produits céréaliers et de pommes de terre cuits à haute température, tels que

chips, frites, toast, petits pains, pain ou pâtisseries fines (biscuits, pain d'épices, speculoos).

Conseils pour la préparation de mets avec une faible formation d'acrylamide

En général	<ul style="list-style-type: none">■ Réduire les temps de cuisson à un minimum.■ Faire uniquement dorer les aliments, ne pas les faire trop brunir.■ Un aliment gros et épais contient moins d'acrylamide.
Cuisson de pâtisseries	En mode Convection naturelle, max. 200 °C. En mode Chaleur tournante 3D ou Chaleur tournante, max.180 °C.
Petits gâteaux secs	En mode Convection naturelle, max. 190 °C. En mode Chaleur tournante 3D ou Chaleur tournante, max. 170 °C. Des oeufs ou des jaunes d'oeuf réduisent la formation d'acrylamide.
Frites au four	Les répartir uniformément et en une couche sur la plaque. Faire cuire au moins 400 g par plaque, afin que les frites ne se dessèchent pas


Plats tests





Ces tableaux ont été conçus pour des laboratoires d'essai, afin de leur permettre de contrôler et tester plus facilement les différents appareils.

Selon EN 50304/EN 60350 (2009) ou bien IEC 60350.

Cuisson de pâtisseries



En cas de tourte aux pommes, placer côte à côte les moules démontables foncés en les décalant.

Gâteaux dans des moules démontables en fer-blanc :
Faire cuire sur 1 niveau avec la Convection naturelle .
Utilisez la plaque à pâtisserie au lieu de la grille et placez dessus les moules démontables.

Plat	Accessoires et récipients	Niveau	Mode de cuisson	Température en °C	Durée en minutes
Biscuiterie dressée	Plaque à pâtisserie	2		150-170	20-30
Petits gâteaux, 20 gâteaux	Plaque à pâtisserie	3		160-180	20-30
Biscuit à l'eau	Moule démontable sur la grille	2		160-180	30-40
Tourte aux pommes	Grille + 2 moules démontables Ø 20 cm	1		190-210	70-80

Grillades

Si vous placez les aliments directement sur la grille, enfournez en plus la plaque à pâtisserie au niveau 1. Elle récupère le liquide et le four restera plus propre.

Plat	Accessoires et récipients	Niveau	Mode de cuisson	Position gril	Durée en minutes
Brunir des toasts préchauffer 10 minutes	Grille	5		3	1-2
Beefburger, 12 pièces* ne pas préchauffer	Grille + plaque à pâtisserie	4		3	25-30

* Retourner aux 2/3 du temps

Indice

Importanti avvertenze di sicurezza	47
Cause dei danni	49
Riepilogo	49
Danni al forno	49
Danni al cassetto nello zoccolo	49
Installazione e allacciamento.....	50
Per l'installatore	50
Installazione della cucina in posizione orizzontale	50
Il nuovo apparecchio	50
Informazioni generali	50
Piano cottura.....	51
Pannello di comando	51
Il vano di cottura	52
Gli accessori.....	52
Introduzione degli accessori.....	52
Accessori speciali.....	52
Articoli del servizio di assistenza tecnica.....	53
Prima del primo utilizzo.....	54
Riscaldamento del forno	54
Pulizia degli accessori	54
Regolazione del piano di cottura.....	54
Regolazione	54
Tabella di cottura	54
Regolazione del forno	55
Tipo di riscaldamento e temperatura	55
Cura e manutenzione.....	55
Detergente.....	55
Sgancio e riaggancio dei supporti	57
Sgancio e riaggancio della porta del forno	58
Montaggio e smontaggio dei pannelli della porta.....	58
Che cosa fare in caso di guasto?.....	59
Tabella guasti	59
Sostituzione della lampadina superiore del forno	59
Copertura in vetro.....	59
Servizio di assistenza tecnica	60
Codice prodotto (E) e codice di produzione (FD).....	60
Consigli per l'ambiente e il risparmio energetico	60
Risparmio energetico con il forno	60
Risparmio energetico con il piano di cottura	60
Smaltimento ecocompatibile	60
Testati nel nostro laboratorio	61
Dolci e biscotti.....	61
Consigli per la cottura al forno.....	62
Carne, pollame, pesce.....	63
Consigli per la cottura in forno e al grill.....	64
Sformati, gratin, toast.....	65
Cibi pronti.....	65
Pietanze speciali	65
Sterilizzazione per conserve	66
Acrilamide negli alimenti.....	66
Pietanze sperimentate	67
Cottura al forno	67
Cottura al grill	67

Per ulteriori informazioni su prodotti, accessori, pezzi di ricambio e servizi è possibile consultare il sito Internet www.siemens-home.com e l'eShop www.siemens-eshop.com

Importanti avvertenze di sicurezza

Leggere attentamente le presenti istruzioni per l'uso. Solo così è possibile utilizzare l'apparecchio in modo sicuro e corretto. Conservare le istruzioni per un utilizzo futuro o cessione a terzi.

Controllare l'apparecchio dopo averlo disimballato. Qualora si fossero verificati danni da trasporto, non collegare l'apparecchio.

L'allacciamento senza spina dell'apparecchio può essere effettuato solo da un tecnico autorizzato. In caso di danni causati da un allacciamento non corretto, decade il diritto di garanzia.

Questo apparecchio è pensato esclusivamente per l'utilizzo in abitazioni private e in ambito domestico. Utilizzare l'apparecchio per la preparazione di cibi e bevande. Prestare attenzione all'apparecchio durante il suo funzionamento. Utilizzare l'apparecchio esclusivamente in luoghi chiusi.

Questo apparecchio è progettato solo per l'utilizzo fino ad un'altezza di massimo 2000 metri sul livello del mare.

Questo apparecchio non è progettato per il funzionamento con un contaminuti esterno o un telecomando.

Non utilizzare dispositivi di protezione o griglie di protezione per bambini non adatti. Potrebbero causare incidenti.

Questo apparecchio può essere utilizzato da bambini di età pari o superiore a 8 anni e da persone con ridotte facoltà fisiche, sensoriali o mentali nonché da persone prive di sufficiente esperienza o conoscenza dello stesso se sorvegliate da una persona responsabile della loro sicurezza o se istruite in merito all'utilizzo sicuro dell'apparecchio e consapevoli degli eventuali rischi derivanti da un utilizzo improprio.

I bambini non devono utilizzare l'apparecchio come un giocattolo. I bambini non devono né pulire né utilizzare l'apparecchio da soli a meno che non abbiano un'età superiore agli 8 anni e che siano assistiti da parte di un adulto.

Tenere lontano dall'apparecchio e dal cavo di alimentazione i bambini di età inferiore agli 8 anni.

Inserire sempre correttamente gli accessori nel vano di cottura. *Vedi la descrizione degli accessori* nelle istruzioni per l'uso.

Pericolo di incendio!

- Gli oggetti infiammabili depositati nel vano di cottura possono incendiarsi. Non riporre mai oggetti infiammabili all'interno del vano di cottura. Non aprire mai la porta dell'apparecchio quando fuoriesce del fumo. Disattivare l'apparecchio e staccare la spina o il fusibile nella scatola dei fusibili.
- All'apertura della porta dell'apparecchio avviene uno spostamento d'aria che può sollevare la carta da forno. Quest'ultima potrebbe entrare in contatto con gli elementi riscaldanti e prendere fuoco. Durante il preriscaldamento non disporre mai la carta da forno sugli accessori se non è ben fissata. Fermare sempre la carta da forno con una stoviglia o una teglia. Ricoprire con carta da forno solo la superficie necessaria. La carta da forno non deve fuoriuscire dall'accessorio.
- L'olio o il burro caldi si incendiano rapidamente. Non lasciare mai incustoditi sul fuoco l'olio o il burro caldi. Non utilizzare mai acqua per spegnere il fuoco. Disattivare la zona di cottura. Soffocare le fiamme con un coperchio, una coperta ignifuga o qualcosa di simile.
- Le zone di cottura si surriscaldano molto. Non appoggiare mai oggetti infiammabili sul piano di cottura. Non appoggiare alcun oggetto sul piano di cottura.
- L'apparecchio diventa molto caldo, i materiali infiammabili possono prendere facilmente fuoco. Non conservare o utilizzare oggetti infiammabili (ad es. bombolette spray, detergenti) sotto il forno o nelle sue vicinanze. Non conservare alcun oggetto infiammabile all'interno o sopra il forno.
- Le superfici del cassetto nello zoccolo possono surriscaldarsi notevolmente. Conservare nel cassetto solo accessori del forno. Non conservare nel cassetto dello zoccolo oggetti infiammabili e combustibili.

Pericolo di scottature!

- L'apparecchio si surriscalda. Non sfiorare mai le superfici interne calde del vano di cottura o le resistenze. Lasciar sempre raffreddare l'apparecchio. Tenere lontano i bambini.
- L'accessorio o la stoviglia si surriscalda. Servirsi sempre delle presine per estrarre le stoviglie e gli accessori caldi dal vano di cottura.
- I vapori dell'alcol nel vano di cottura caldo potrebbero prendere fuoco. Non cucinare pietanze con quantità elevate di bevande ad alta gradazione alcolica. Utilizzare esclusivamente piccole quantità di bevande ad alta gradazione alcolica. Aprire con cautela la porta dell'apparecchio.
- Le zone di cottura e le superfici vicine, in particolare il telaio del piano di cottura eventualmente presente, si surriscaldano molto. Non toccare mai le superfici ad alta temperatura. Tenere lontano i bambini.
- Durante il funzionamento le superfici dell'apparecchio si scaldano. Non toccare le superfici calde. Tenere lontano i bambini.
- Il piano di cottura riscalda ma l'indicatore non funziona. Disattivare il fusibile nella scatola dei fusibili. Rivolgersi al servizio di assistenza clienti.
- Durante il funzionamento l'apparecchio si riscalda. Lasciarlo raffreddare prima di procedere alla pulizia.

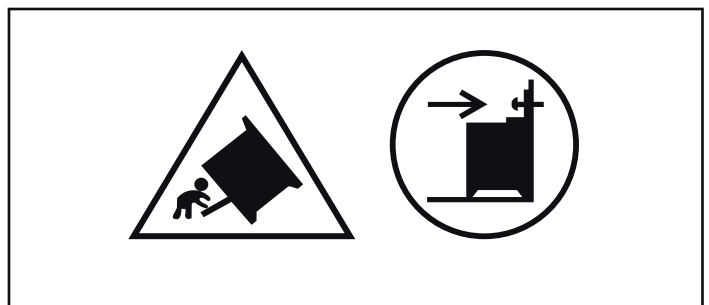
Pericolo di scottature!

- Durante il funzionamento le parti scoperte diventano molto calde. Non toccare mai le parti ad alta temperatura. Tenere lontano i bambini.
- Aprendo la porta dell'apparecchio potrebbe fuoriuscire del vapore caldo. Aprire con cautela la porta dell'apparecchio. Tenere lontano i bambini.
- La presenza di acqua nel vano di cottura caldo può causare la formazione di vapore. Non versare mai acqua nel forno caldo

Pericolo di lesioni!

- Il vetro graffiato della porta dell'apparecchio potrebbe saltare. Non utilizzare raschietti per vetro, né detergenti abrasivi o corrosivi.
- Se tra il fondo della pentola e la zona di cottura è presente del liquido, le pentole possono improvvisamente "saltare in aria". Tenere sempre asciutti la zona di cottura e il fondo delle pentole.
- Se l'apparecchio viene appoggiato su uno zoccolo senza essere fissato, può scivolare dallo zoccolo stesso. L'apparecchio deve essere collegato saldamente allo zoccolo.

Pericolo di ribaltamento!



Avvertenza: per evitare il ribaltamento dell'apparecchio occorre montare una protezione antiribaltamento. Leggere le istruzioni di montaggio.

Pericolo di scossa elettrica!

- Gli interventi di riparazione effettuati in modo non conforme rappresentano una fonte di pericolo. Le riparazioni devono essere effettuate esclusivamente da personale tecnico del servizio di assistenza adeguatamente istruito. Se l'apparecchio è guasto, staccare la spina o disattivare il fusibile nella rispettiva scatola. Rivolgersi al servizio di assistenza clienti.
- Se posto vicino ai componenti caldi dell'apparecchio, l'isolamento del cavo degli apparecchi elettronici può fondere. Evitare il contatto tra il cavo di allacciamento e i componenti caldi dell'apparecchio.
- L'infiltrazione di liquido può provocare una scarica elettrica. Non utilizzare detergenti ad alta pressione o dispositivi a getto di vapore.

- Durante la sostituzione della lampada del vano di cottura i contatti del portalampada sono sotto tensione. Prima di procedere alla sostituzione, staccare la spina o disattivare il fusibile nella relativa scatola.
- Un apparecchio difettoso può causare delle scosse elettriche. Non mettere mai in funzione un apparecchio difettoso.

Togliere la spina o disattivare il fusibile nella scatola dei fusibili. Rivolgersi al servizio di assistenza clienti.

- Rotture, incrinature o crepe nella vetroceramica possono causare scariche elettriche. Disattivare il fusibile nella scatola dei fusibili. Rivolgersi al servizio di assistenza clienti.

Cause dei danni

Piano di cottura

Attenzione!

- I fondi ruvidi di pentole e padelle graffiano la vetroceramica.
- Non lasciare pentole vuote sulle zone di cottura accese per evitare danni.
- Non appoggiare mai pentole e padelle calde sul pannello comandi, sul campo degli indicatori o sulla cornice per evitare danni.
- La caduta di oggetti duri o appuntiti sul piano di cottura può provocare danni.
- Se appoggiati sulle zone di cottura calde la pellicola in alluminio o i contenitori in plastica si sciolgono. La pellicola di

protezione della cucina non è adatta a questo piano di cottura.

Riepilogo

Nella seguente tabella sono indicati i danni più frequenti:

Danni	Cause	Provvedimento
Macchie	Fuoriuscita di cibi	Rimuovere subito i cibi fuoriusciti con un raschietto per vetro.
	Detergenti non adatti	Utilizzare unicamente detergenti adatti alla vetroceramica
Graffi	Sale, zucchero e sabbia	Non utilizzare il piano di cottura come superficie di lavoro o di appoggio
	I fondi ruvidi di pentole e padelle graffiano la vetroceramica.	Controllare le proprie stoviglie.
Variazioni cromatiche	Detergenti non adatti	Utilizzare unicamente detergenti adatti alla vetroceramica
	Sfregamento delle pentole (ad es. alluminio)	Sollevarle pentole e padelle quando le si sposta.
Fratture	Zucchero, cibi molto zuccherosi	Rimuovere subito i cibi fuoriusciti con un raschietto per vetro.

Danni al forno

Attenzione!

- Accessori, pellicola, carta da forno o stoviglie sul fondo del vano di cottura: non riporre alcun accessorio sul fondo del vano di cottura. Non coprire il fondo del vano di cottura con nessun tipo di pellicola o carta da forno. Con temperature superiori a 50 °C non collocare alcuna stoviglia sul fondo del vano di cottura. Si genera un accumulo di calore. I tempi di cottura non sono più corretti e la superficie smaltata viene danneggiata.
- Acqua nel vano di cottura caldo: non versare mai acqua nel vano di cottura caldo per evitare la formazione di vapore acqueo. La variazione di temperatura può danneggiare la superficie smaltata.
- Alimenti umidi: non conservare alimenti umidi all'interno del vano di cottura chiuso per periodi di tempo prolungati. Lo smalto viene danneggiato.
- Succo della frutta: durante la preparazione di dolci alla frutta molto succosi, non riempire eccessivamente la teglia. Il succo della frutta che trabocca dalla teglia causa la formazione di macchie indelebili. Se possibile, si consiglia di utilizzare la leccarda più profonda.
- Raffreddamento con porta dell'apparecchio aperta: il raffreddamento del vano di cottura deve avvenire esclusivamente con la porta chiusa. Anche se la porta

dell'apparecchio è socchiusa, con il passare del tempo i mobili adiacenti possono danneggiarsi.

- Guarnizione della porta molto sporca: se la guarnizione della porta è molto sporca, durante il funzionamento la porta dell'apparecchio non si chiude più correttamente. Le superfici dei mobili adiacenti possono danneggiarsi. Mantenere sempre pulita la guarnizione della porta.
- Utilizzo della porta dell'apparecchio come superficie d'appoggio: non appoggiarsi alla porta dell'apparecchio, né sedersi sopra o appendervi. Non posare stoviglie o accessori sulla porta dell'apparecchio.
- Inserimento degli accessori: a seconda del modello di apparecchio è possibile che gli accessori graffino il pannello della porta al momento della chiusura di quest'ultima. Inserire gli accessori nel vano di cottura sempre fino all'arresto.
- Trasporto dell'apparecchio: non trasportare l'apparecchio afferrandolo dalla maniglia in quanto questa non sopporta il peso dell'apparecchio e può rompersi.

Danni al cassetto nello zoccolo

Attenzione!

Non riporre oggetti caldi nel cassetto dello zoccolo poiché può subire danni.

Installazione e allacciamento

Allacciamento elettrico

L'allacciamento elettrico deve essere effettuato da un tecnico autorizzato. Attenersi a quanto indicato sul relativo generatore di corrente.

Qualora l'apparecchio non venga allacciato correttamente e si verificano dei danni, decade il diritto alla garanzia.

Attenzione!

In caso di danni, il cavo di alimentazione deve essere sostituito dal produttore, dal relativo servizio assistenza clienti o da personale qualificato.

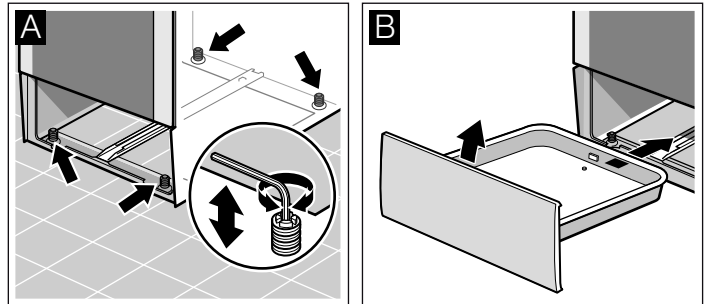
Per l'installatore

- Occorre predisporre dal lato di installazione un dispositivo di collegamento universale con un'apertura di contatto di almeno 3 mm. Con l'allacciamento tramite spina questo non è necessario qualora la spina sia accessibile all'utente.
- Sicurezza elettrica: l'apparecchio rientra nella classe di protezione I e può essere messo in funzione solo se collegato a un conduttore di terra.
- Per l'allacciamento dell'apparecchio è necessario un cavo modello H 05 VV-F o equivalente.

Istallazione della cucina in posizione orizzontale

Appoggiare la cucina direttamente sul pavimento.

1. Estrarre lo zoccolo a cassetto e rimuoverlo sollevandolo. All'interno dello zoccolo sono collocati anteriormente e posteriormente dei piedini di appoggio.
2. Servendosi di una chiave esagonale accorciare o allungare l'altezza dei piedini fino a che la cucina non si trova in posizione orizzontale (figura A).
3. Reinserire lo zoccolo a cassetto (figura B).



Fissaggio alla parete

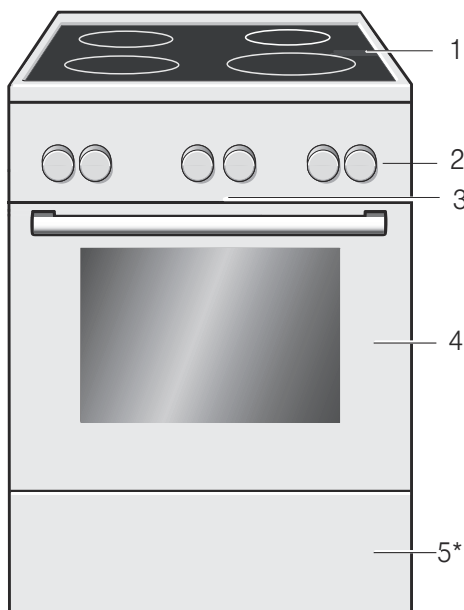
Affinché la cucina non si ribalti, occorre fissarla al muro con l'angolare in dotazione. Per il montaggio a muro prestare attenzione alle istruzioni d'installazione.

Il nuovo apparecchio

Questo capitolo contiene informazioni sull'apparecchio, le modalità di funzionamento e gli accessori.

Informazioni generali

La versione dipende dal tipo di apparecchio acquistato.



Spiegazioni

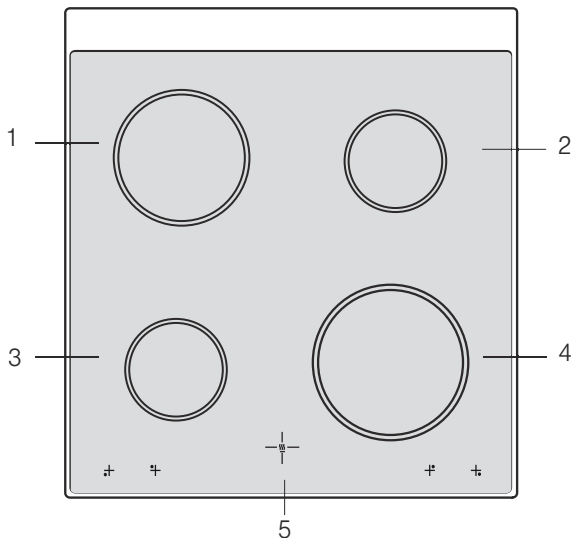
1	Piano cottura**
2	Pannello di comando**
3	Ventola di raffreddamento
4	Sportello del forno**
5*	Zoccolo a cassetto**

* Opzione (disponibile per alcuni apparecchi)

** Possibili variazioni in base al tipo di apparecchio.

Piano cottura

Di seguito viene fornita una panoramica sul pannello dei comandi. La versione dipende dal tipo di apparecchio acquistato.



Spiegazioni

1	Zona di cottura 18 cm
2	Zona di cottura 14,5 cm
3	Zona di cottura 14,5 cm
4	Zona di cottura 21 cm
5	Visualizzazione calore residuo

Indicatore del calore residuo

Il piano di cottura è dotato di un indicatore del calore residuo per ogni zona di cottura. Indica quali zone di cottura sono ancora calde. Anche quando il piano di cottura è spento, l'indicatore resta illuminato finché la zona di cottura non si è sufficientemente raffreddata.

Per risparmiare energia si può sfruttare il calore residuo ad esempio per tenere in caldo una pietanza.

Pannello di comando

Possibili variazioni in base al tipo di apparecchio.

Selettore funzioni

Il selettore funzioni consente di impostare il tipo di riscaldamento per il forno. Il selettore funzioni può essere ruotato verso destra o sinistra.

Attivando il selettore funzioni, la lampada illuminazione forno si accende.

Posizioni	Funzione
0 Spento	Il forno è spento.
<input type="checkbox"/> Riscaldamento sup./inf.*	Cuocere e grigliare nel forno è possibile solo su un piano. Questa regolazione è adatta per torte e pizze in stampi o in teglia e per arrostiti magri di manzo, vitello e selvaggina. Il calore viene distribuito uniformemente dall'alto e dal basso.
<input type="checkbox"/> Riscaldamento inferiore	Con il riscaldamento inferiore è possibile ultimare la cottura o dorare le pietanze. Il calore proviene dal basso.
<input type="checkbox"/> Grill, superficie piccola	Il tipo di riscaldamento è adatto per grigliare piccole quantità di bistecche, salsicce, pesce e toast. La parte centrale della resistenza grill si riscalda.
<input type="checkbox"/> Grill, superficie grande	Si possono grigliare grandi quantità di bistecche, salsicce, pesce e toast. Si riscalda l'intera superficie al di sotto della resistenza grill.

* Tipo di riscaldamento secondo la classe di efficienza energetica EN50304.

Selettore della temperatura

Il selettore della temperatura consente di impostare la temperatura e il livello grill.

Posizioni	Funzione
●	Posizione zero Il forno non è caldo.
50-270	Campo di temperatura La temperatura è indicata in °C.
•, ••, •••	Livelli grill Livelli per il grill, superficie piccola <input type="checkbox"/> e grande <input type="checkbox"/> . • = Livello 1, ridotto •• = Livello 2, medio ••• = Livello 3, potente

Se il forno scalda, viene visualizzata la spia di controllo sul cruscotto dei comandi. Se il riscaldamento viene interrotto, il simbolo si spegne. Per alcune impostazioni, il simbolo non si accende.

Selettori delle zone di cottura

Grazie ai quattro selettori delle zone di cottura è possibile regolare la potenza delle singole zone di cottura.

Posizione	Significato
0	Posizione zero La zona di cottura è spenta.
1-9	Gradi di cottura 1 = potenza minima 9 = potenza massima

Quando si accende una zona di cottura, la spia si illumina.

Il vano di cottura

Nel vano di cottura si trova la lampadina del forno. Una ventola di raffreddamento impedisce il surriscaldamento del forno.

Lampadina del forno

Durante il funzionamento, la lampadina all'interno del vano di cottura è accesa.

Ventola di raffreddamento

La ventola di raffreddamento si attiva e disattiva quando necessario. L'aria calda fuoriesce attraverso la porta.

Terminato il funzionamento, la ventola di raffreddamento resta attiva per un periodo di tempo prestabilito, in modo da consentire un raffreddamento più rapido del vano di cottura.

Attenzione!

Non coprire le fessure di aerazione. In caso contrario, il forno si surriscalda.

Gli accessori

Gli accessori forniti sono adatti alla preparazione di molte pietanze. Prestare attenzione affinché vengano sempre inseriti correttamente nel vano di cottura.

Perché determinate pietanze riescano ancora meglio e per rendere ancora più agevole l'uso del forno, è disponibile una gamma di accessori speciali.



Griglia

Per stoviglie, stampi per dolci, arrostiti, carni alla griglia e piatti surgelati.

Introdurre la griglia con il lato aperto rivolto verso la porta del forno e con la curvatura rivolta verso il basso



Teglia smaltata

Per dolci e biscottini.

Introdurre la teglia con la smussatura rivolta verso la porta del forno.

Avvertenza: Gli accessori possono deformarsi a causa del calore. Non appena raffreddati, gli accessori riacquistano la loro forma originale. Il loro utilizzo non viene compromesso.

Sorreggere la teglia da forno dai lati con entrambe le mani e inserirla parallelamente nel supporto. Durante l'inserimento, evitare di muovere la teglia da forno verso destra o sinistra. In caso contrario, l'inserimento della teglia risulta poco agevole e si rischia di danneggiare le superfici smaltate.

Gli accessori si possono acquistare presso il servizio clienti, i rivenditori specializzati o in Internet. Indicare il numero HZ.

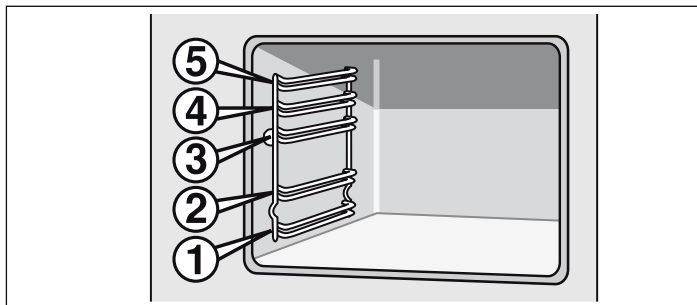
Accessori speciali

Gli accessori speciali sono in vendita presso l'assistenza clienti o i rivenditori specializzati. Nelle nostre brochure o sul nostro sito Internet è possibile trovare una ricca offerta di accessori da forno. La disponibilità degli accessori speciali e la possibilità di ordinarli tramite Internet variano a seconda del Paese. Per informazioni, consultare i documenti di vendita.

Gli accessori speciali non sono sempre compatibili con tutti gli apparecchi. Al momento dell'acquisto, indicare il nome completo dell'apparecchio posseduto (n°E).

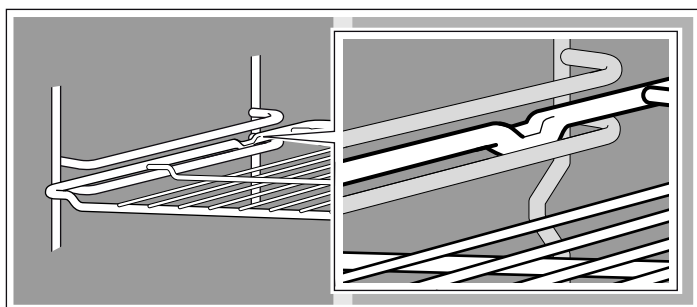
Introduzione degli accessori

È possibile posizionare gli accessori su 5 altezze differenti del forno. Inserire gli accessori sempre fino all'arresto al fine evitare il contatto con la porta in vetro del forno.



Gli accessori possono essere estratti all'incirca della metà senza che si ribaltino. In questo modo è più facile prelevare le portate.

Introducendo gli accessori nel forno, fare attenzione al passaggio dei medesimi nella parte posteriore. Solo così entreranno correttamente.



Accessori speciali	Numero HZ	Funzione
Teglia per pizza	HZ317000	Indicata soprattutto per pizza, pietanze surgelate e torte rotonde. La teglia per pizza può essere utilizzata al posto della leccarda. Inserire la teglia sopra alla griglia e attenersi alle indicazioni delle tabelle.
Griglia per leccarda	HZ324000	Per la cottura al forno. Posizionare la griglia da grill sempre sopra alla leccarda. Il grasso e il sugo di cottura della carne vengono così raccolti.
Teglia da grill	HZ325000	Viene impiegata nella cottura al grill al posto della griglia o come paraschizzi per evitare che il forno si sporchi eccessivamente. Utilizzare la teglia da grill solo con la leccarda. Grigliate sulla teglia da grill: possono essere utilizzati solo i livelli di inserimento 1, 2 e 3. Teglia da grill come paraschizzi: la leccarda viene inserita con la teglia da grill sotto alla griglia.
Mattone	HZ327000	Il mattone è particolarmente indicato per la preparazione di pane fatto in casa, panini e pizza per ottenere una base croccante. Il mattone va sempre preriscaldato alla temperatura consigliata.
Teglia da forno smaltata	HZ331003	Per dolci e biscottini. Introdurre la teglia da forno con il bordo inclinato rivolto verso la porta del forno.
Teglia smaltata con rivestimento antiaderente	HZ331011	Torte e biscottini si possono disporre su questa teglia in maniera ottimale. Introdurre la teglia da forno con il bordo inclinato rivolto verso la porta del forno.
Leccarda	HZ332003	Per dolci, biscotti, pietanze surgelate e grandi arrosti. Può anche essere utilizzata al di sotto della griglia per raccogliere il grasso o il sugo di cottura della carne. Infornare la leccarda con la smussatura rivolta verso la porta del forno.
Leccarda con rivestimento antiaderente	HZ332011	Dolci succosi, biscotti, pietanze surgelate e grandi arrosti si possono disporre sulla leccarda in maniera ottimale. Infornare la leccarda con la smussatura rivolta verso la porta del forno.
Coperchio per teglia professionale	HZ333001	Con il coperchio la teglia professionale diventa un tegame professionale.
Teglia professionale con griglia	HZ333003	Adatto in particolare per la preparazione di grandi quantità.
Griglia	HZ334000	Per stoviglie/pentole, stampi per dolci, arrosti, grigliate e pietanze surgelate.
Estensione telescopica totale		
Estensione telescopica doppia	HZ338250	Le guide di estrazione del livello 2 e 3 consentono di estrarre completamente l'accessorio senza che si ribalti.
Tegame in vetro	HZ915001	Il tegame in vetro è adatto per pietanze in umido e soufflé. Indicato soprattutto per programmi di cottura e sistema automatico.

Articoli del servizio di assistenza tecnica

I detergenti adatti per la cura e la pulizia degli elettrodomestici o degli altri accessori si possono acquistare presso il servizio


di assistenza tecnica, i rivenditori specializzati o tramite l'e-shop nel sito Internet dei singoli paesi di residenza. Indicare il codice articolo.

Panno per superfici in acciaio inossidabile	Cod. articolo 311134	Impedisce che lo sporco si accumuli e, grazie all'olio speciale con il quale è imbevuto, le superfici degli apparecchi in acciaio inossidabile risultano splendidi.
Gel per la pulizia del grill e del forno	Cod. articolo 463582	Per la pulizia del vano di cottura. Il gel è inodore.
Panno in microfibra a nido d'ape	Cod. articolo 460770	Particolarmente adatto alla pulizia delle superfici delicate, quali ad. es. vetro, vetroceramica, acciaio inossidabile o alluminio. Il panno in microfibra rimuove lo sporco misto ad acqua e grasso in una sola passata.
Blocco di sicurezza della porta	Cod. articolo 612594	Per impedire che i bambini aprano la porta del forno. Il blocco di sicurezza viene fissato in modo diverso a seconda del tipo di apparecchio. Consultare il foglio allegato al blocco di sicurezza della porta.

Prima del primo utilizzo

In questo capitolo viene illustrato tutto ciò che bisogna fare prima di utilizzare il forno per la prima volta. Leggere prima il capitolo *Norme di sicurezza*.

Riscaldamento del forno

Per eliminare l'odore dell'apparecchio nuovo, far riscaldare il forno vuoto e ben chiuso per un'ora con riscaldamento sup./inf.  a 240 °C. Accertarsi che nel vano di cottura non siano presenti residui di imballaggio.

Arieggiare la cucina durante il riscaldamento del forno.

1. Impostare Riscaldamento sup./inf.  utilizzando il selettore funzioni.

2. Servendosi del selettore della temperatura, impostare la temperatura a 240 °C.

Trascorsa un'ora disattivare il forno ruotando il selettore funzioni in posizione zero.

Pulizia degli accessori

Prima di utilizzare gli accessori per la prima volta, pulirli accuratamente con una soluzione alcalina di lavaggio molto calda e un panno morbido.

Regolazione del piano di cottura

In questo capitolo viene illustrato come regolare le zone di cottura. Nella tabella sono indicati i livelli e i tempi di cottura per le diverse pietanze.

Regolazione

Con i selettori delle zone di cottura è possibile regolare la potenza delle singole zone di cottura.

Posizione 0 = OFF

Posizione 1 = potenza minima

Posizione 9 = potenza massima.

Quando si accende una zona di cottura, la spia si illumina.

Tabella di cottura

Nella seguente tabella sono riportati alcuni esempi.

I tempi di cottura e i livelli di cottura dipendono dal tipo di alimento, dal peso e dalla qualità del cibo. Pertanto sono possibili variazioni.

Mescolare regolarmente i cibi cremosi mentre vengono riscaldati.

Iniziare la cottura con il livello di cottura 9.

	Livello di cottura a fuoco lento	Durata della cottura a fuoco lento in minuti
Sciogliere		
Cioccolato, glassa, gelatina	1	-
burro	1-2	-
Riscaldare e mantenere in caldo		
Minestra (ad es. minestra di lenticchie)	1-2	-
Latte**	1-2	-
Stufare, cuocere a fuoco lento		
Canederli, gnocchi	4*	20-30 min.
Pesce	3*	10-15 min.
Salse bianche, ad es. besciamella	1	3-6 min.
Bollire, cuocere a vapore, stufare		
Riso (con doppia quantità di acqua)	3	15-30 min.
Patate lesse (con buccia)	3-4	25-30 min.
Patate lesse in acqua salata	3-4	15-25 min.
Pasta	5*	6-10 min.
Pasticci, minestre	3-4	15-60 min.
Verdure	3-4	10-20 min.
Verdure, surgelate	3-4	10-20 min.
Cuocere nella pentola a pressione	3-4	-
Brasare		
Involtini	3-4	50-60 min.
Stufato	3-4	60-100 min.
Gulasch	3-4	50-60 min.

* Proseguimento della cottura senza coperchio

** Senza coperchio

	Livello di cottura a fuoco lento	Durata della cottura a fuoco lento in minuti
Cuocere in padella**		
Fettina, naturale o impanata	6-7	6-10 min.
Fettina, surgelata	6-7	8-12 min.
Bistecca (spessore 3 cm)	7-8	8-12 min.
Pesce e filetto di pesce naturale	4-5	8-20 min.
Pesce o filetto di pesce impanato	4-5	8-20 min.
Pesce o filetto di pesce impanato e surgelato, ad es. bastoncini di pesce	6-7	8-12 min.
Pietanze surgelate cotte in padella	6-7	6-10 min
Torte flambé	5-6	progressivamente

* Proseguimento della cottura senza coperchio

** Senza coperchio

Regolazione del forno

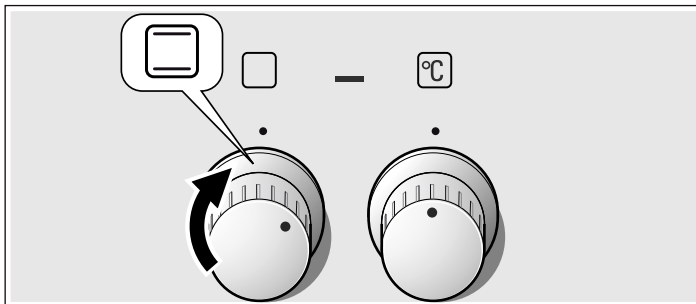
Esistono diverse possibilità di regolazione del forno. Vengono qui illustrate le modalità di regolazione del tipo di riscaldamento, della temperatura o del grado grill.

Avvertenza: Prima di introdurre gli alimenti è consigliabile preriscaldare sempre il forno per evitare che sul vetro si generi un eccesso di condensa.

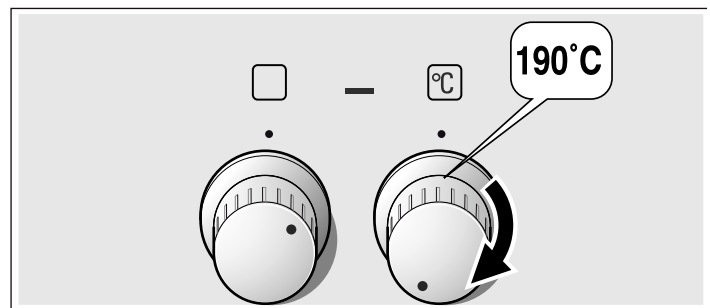
Tipo di riscaldamento e temperatura

Esempio nella figura: riscaldamento sup./inf. a 190°C □.

1. Con il selettore funzioni è possibile impostare il tipo di riscaldamento.



2. Servendosi del selettore temperatura, impostare la temperatura o il livello grill.



Il forno viene riscaldato.

Spegnimento del forno

Ruotare il selettore funzioni in posizione zero.

Modifica delle impostazioni

Il tipo di riscaldamento e la temperatura o il grado grill possono essere modificati in qualunque momento con il selettore corrispondente.

Cura e manutenzione

Una cura e una manutenzione scrupolose contribuiscono a mantenere a lungo il piano di cottura e il forno in ottime condizioni. Sono qui illustrate le modalità corrette di cura e pulizia di entrambi.

Avvertenze

- Lievi differenze di colore sul lato anteriore del forno sono dovute a diversi materiali quali vetro, plastica o metallo.
- Eventuali ombreggiature sul vetro della porta, simili a striature, sono dovute al riflesso della luce della lampada del forno.
- A temperature molto elevate lo smalto viene marcato a fuoco e potrebbero dunque generarsi variazioni cromatiche. Questo è normale e non influisce in alcun modo sul funzionamento. I bordi delle lamiere sottili non possono essere smaltati integralmente e pertanto è possibile che appaiano grezzi. Questo non pregiudica la protezione anticorrosione.

Detergente

Per non danneggiare le diverse superfici mediante l'utilizzo di detersivi errati, attenersi alle seguenti istruzioni.

Per la pulizia del piano cottura

- Non utilizzare detersivi per stoviglie o per lavastoviglie non diluiti;
- non utilizzare spugne abrasive;
- non utilizzare detersivi aggressivi quali detersivi per forni o smacchiatori;
- non utilizzare pulitrici ad alta pressione o a getto di vapore;
- non lavare singoli componenti in lavastoviglie.

Per la pulizia del forno

- Non utilizzare detergenti corrosivi o abrasivi;
- non utilizzare detergenti con un'elevata percentuale di alcol;
- non utilizzare spugne abrasive;
- non utilizzare pulitrici ad alta pressione o a getto di vapore;
- non lavare singoli componenti in lavastoviglie.

Sciacquare accuratamente le spugne nuove prima di utilizzarle per la prima volta.

Zona	Detergenti
Superfici in acciaio inossidabile* (a seconda del modello dell'apparecchio)	Soluzione di lavaggio calda: pulire con un panno spugna e asciugare con un panno morbido. Pulire sempre le superfici in acciaio inossidabile parallelamente rispetto alla venatura naturale. In caso contrario, la superficie può graffiarsi. Rimuovere immediatamente le macchie di calcare, grasso, amido e albume, in quanto potrebbero corrodere la superficie. Speciali detergenti per superfici in acciaio inossidabile calde sono disponibili presso il servizio di assistenza tecnica o presso i rivenditori specializzati. Applicare uno strato sottile di detergente con un panno morbido.
Superfici smaltate, laccate, in plastica e serigrafate* (a seconda del modello dell'apparecchio)	Soluzione di lavaggio calda: pulire con un panno spugna e asciugare con un panno morbido. Non utilizzare per la pulizia né detergenti per vetro né raschietti per vetro.
Pannello di comando	Soluzione di lavaggio calda: pulire con un panno spugna e asciugare con un panno morbido. Non utilizzare per la pulizia né detergenti per vetro né raschietti per vetro.
Copertura in vetro superiore* (a seconda del modello dell'apparecchio)	Detergente per vetro: pulire con un panno morbido. Per la pulizia è possibile rimuovere la copertura in vetro superiore. A tale proposito consultare il capitolo <i>Copertura in vetro superiore!</i>
Manopole Non rimuovere!	Soluzione di lavaggio calda: pulire con un panno spugna e asciugare con un panno morbido.
Telaio del piano di cottura	Soluzione di lavaggio calda: Non pulire mai con un raschietto per vetro, limone o aceto.
Piano di cottura a gas e supporto pentole* (a seconda del modello dell'apparecchio)	Soluzione di lavaggio calda. Utilizzare poca acqua affinché non penetri all'interno dell'apparecchio attraverso la parte inferiore dei bruciatori. Rimuovere immediatamente gli eventuali resti di cibo presenti. È possibile rimuovere il supporto pentole. Supporto pentole in ghisa*: Non lavare in lavastoviglie.

* Opzione (disponibile per alcuni apparecchi, a seconda del tipo di apparecchio.)

Zona	Detergenti
Bruciatori a gas* (a seconda del modello dell'apparecchio)	Rimuovere testina bruciatore e coperchietto, pulire con la soluzione di lavaggio calda. Non lavare in lavastoviglie. I fori per la fuoriuscita del gas non devono essere otturati. Candele di accensione: spazzola piccola e morbida. I bruciatori a gas funzionano solo se le candele di accensione sono asciutte. Asciugare accuratamente tutti i componenti. Prestare attenzione al loro corretto reinserimento. I coperchietti dei bruciatori a gas sono smaltati di nero. Nel corso del tempo possono verificarsi alterazioni del colore. Ciò non influisce in alcun modo sul funzionamento.
Piano di cottura elettrico* (a seconda del modello dell'apparecchio)	Spugne/detergenti abrasivi: successivamente riscaldare leggermente la piastra affinché si asciughi. Le piastre umide col tempo si arrugginiscono. Per terminare la pulizia applicare un prodotto per la cura delle piastre di cottura. Rimuovere immediatamente gli eventuali resti di cibo presenti.
Anello della piastra di cottura* (a seconda del modello dell'apparecchio)	Rimuovere le macchie iridescenti dall'anello della piastra di cottura utilizzando un detergente per acciaio. Non utilizzare detergenti abrasivi o aggressivi.
Piano cottura in vetroceramica* (a seconda del modello dell'apparecchio)	Cura: prodotti per la cura e la protezione della vetroceramica Pulizia: detergenti adatti alla vetroceramica. Osservare le indicazioni di utilizzo riportate sulla confezione.
Piano cottura in vetro*	⚠ Raschietto per vetro in caso di sporco ostinato: sbloccare la lama ed effettuare la pulizia esclusivamente con quest'ultima. Prestare attenzione alla lama molto affilata. Pericolo di lesioni. Assicurarla nuovamente una volta terminata la pulizia. Sostituire immediatamente le lame danneggiate.
Piano cottura in vetro*	Cura: prodotti per la cura e la protezione del vetro Pulizia: detergente per vetro. Osservare le indicazioni di utilizzo riportate sulla confezione. ⚠ Raschietto per vetro in caso di sporco ostinato: sbloccare la lama ed effettuare la pulizia esclusivamente con quest'ultima. Prestare attenzione alla lama molto affilata. Pericolo di lesioni. Assicurarla nuovamente una volta terminata la pulizia. Sostituire immediatamente le lame danneggiate.
Lastra in vetro	Detergente per vetro: pulire con un panno morbido. Non utilizzare il raschietto per vetro. È possibile rimuovere la porta per consentire una pulizia più agevole. A tale proposito consultare il capitolo <i>Sgancio e riaggancio della porta del forno!</i>

* Opzione (disponibile per alcuni apparecchi, a seconda del tipo di apparecchio.)

Zona	Detergenti
Sicurezza bambini* (a seconda del modello dell'apparecchio)	Soluzione di lavaggio calda: pulire con un panno spugna. Se sulla porta del forno è applicata una protezione per bambini, prima della pulizia è necessario rimuoverla. In caso di una quantità eccessiva di sporco, la protezione per bambini non funziona più correttamente.
Guarnizione Non rimuovere!	Soluzione di lavaggio calda: pulire con un panno spugna. Non sfregare.
Zona di cottura	Soluzione di lavaggio calda o acqua e aceto: pulire con un panno spugna. Nel caso in cui il forno sia molto sporco, utilizzare una paglietta d'acciaio o un detergente apposito. Utilizzare esclusivamente quando il vano di cottura è freddo. ⚠ Per le superfici autopulenti utilizzare la funzione di autopulizia. A questo proposito consultare il capitolo <i>Autopulizia!</i> Attenzione! Non utilizzare mai un detergente per forno sulle superfici autopulenti.
Copertura in vetro della lampadina del forno	Soluzione di lavaggio calda: pulire con un panno spugna.
Supporto	Soluzione di lavaggio calda: pulire con un panno spugna o una spazzola. Durante la pulizia i supporti possono essere rimossi. A tale scopo consultare il capitolo <i>Montaggio e smontaggio supporti!</i> Guida telescopica* (a seconda del modello dell'apparecchio) Soluzione di lavaggio calda: pulire con un panno spugna o una spazzola. Non rimuovere il grasso lubrificante dalle guide di estensione, pulire quando sono inserite. Non immergere nell'acqua, non lavare in lavastoviglie né sottoporre all'autopulizia. I supporti potrebbero essere danneggiati e la loro funzione limitata.

* Opzione (disponibile per alcuni apparecchi, a seconda del tipo di apparecchio.)

Zona	Detergenti
Accessori	Soluzione di lavaggio calda: inumidire e pulire con un panno spugna o una spazzola. Teglia in alluminio*: (a seconda del modello dell'apparecchio) Asciugare con un panno morbido. Non lavare in lavastoviglie. Non utilizzare mai detergente per forno. Al fine di evitare graffi, non toccare mai le superfici in metallo con coltelli o oggetti affilati simili. Detergenti aggressivi, spugne ruvide e panni per pulizie non sono indicati. In caso contrario, la superficie può graffiarsi. Girarrosto* (a seconda del modello dell'apparecchio) Soluzione di lavaggio calda: pulire con un panno spugna o una spazzola. Non lavare in lavastoviglie. Termometro per arrostiti* (a seconda del modello dell'apparecchio) Soluzione di lavaggio calda: pulire con un panno spugna o una spazzola. Non lavare in lavastoviglie.
Zoccolo a cassetto* (a seconda del modello dell'apparecchio)	Soluzione di lavaggio calda: pulire con un panno spugna.

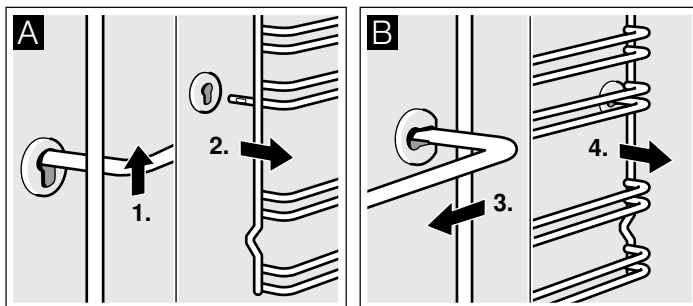
* Opzione (disponibile per alcuni apparecchi, a seconda del tipo di apparecchio.)

Sgancio e riaggancio dei supporti

I supporti possono essere rimossi ai fini della pulizia. Il forno deve essere freddo.

Sgancio dei supporti

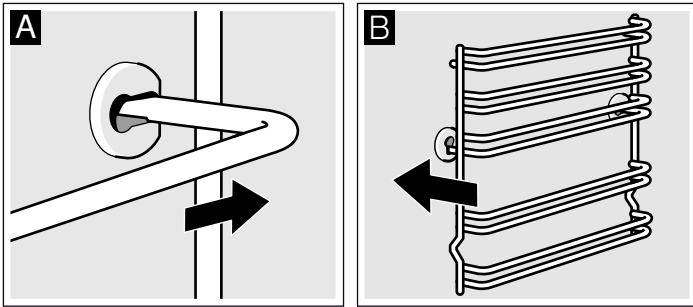
1. Afferrare anteriormente i supporti, sollevarli
2. e sganciarli (figura A).
3. Quindi, tirare in avanti l'intero supporto
4. ed estrarlo (figura B).



Pulire i supporti con una spugna e del detersivo per piatti. In caso di sporco ostinato utilizzare una spazzola.

Riaggancio dei supporti

1. Inserire prima il supporto nell'attacco posteriore, spingere leggermente all'indietro (figura A)
2. e poi agganciare nell'attacco anteriore (figura B).

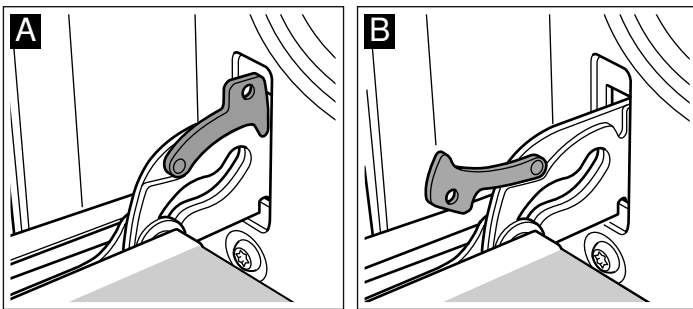


I supporti devono essere inseriti a sinistra e a destra. Controllare che, come nella figura B, il livello 1 e 2 siano in basso e il livello 3, 4 e 5 in alto.

Sgancio e riaggancio della porta del forno

È possibile rimuovere la porta del forno a scopo di pulizia o per smontare i pannelli della porta.

Le cerniere della porta del forno sono dotate di una leva di bloccaggio. Quando le leve di bloccaggio sono chiuse (figura A), la porta del forno è bloccata. Non è possibile sganciarla. Quando le leve di bloccaggio sono aperte per consentire la rimozione della porta del forno (figura B), le cerniere sono bloccate. Non è possibile farle scattare.

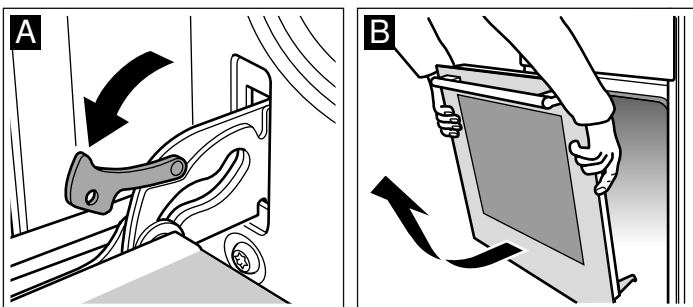


⚠ Pericolo di lesioni!

Se le cerniere non sono bloccate, scattano con una forza maggiore. Controllare che le leve di bloccaggio siano sempre completamente chiuse e, durante l'estrazione della porta del forno, che siano completamente aperte.

Sgancio della porta

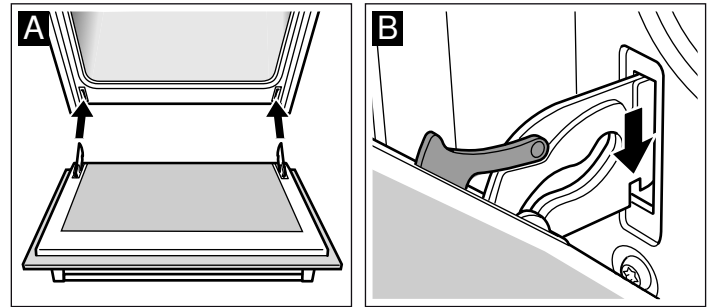
1. Aprire completamente la porta del forno.
2. Aprire completamente le leve di bloccaggio a destra e a sinistra (figura A).
3. Chiudere la porta del forno fino all'arresto. Afferrarla con entrambe le mani a destra e a sinistra. Chiudere ancora leggermente e rimuoverla (figura B).



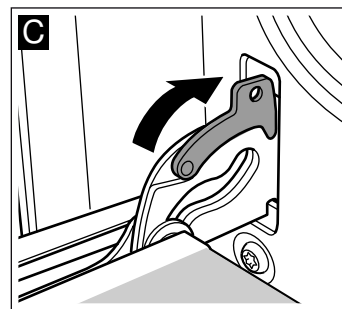
Riaggancio della porta

Riagganciare la porta del forno eseguendo la procedura di sgancio in ordine inverso.

1. Quando si rimonta la porta del forno, controllare che le due cerniere siano inserite nelle aperture corrispondenti (figura A).
2. Le tacche sulla cerniera devono scattare su entrambi i lati (figura B).



3. Richiudere entrambe le leve di bloccaggio (figura C).
Chiudere la porta del forno.



⚠ Pericolo di lesioni!

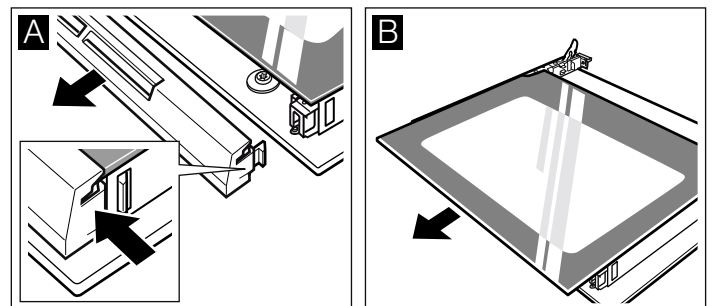
Se la porta del forno cade inavvertitamente o se scatta una cerniera, non toccarla. Rivolgersi al servizio di assistenza tecnica.

Montaggio e smontaggio dei pannelli della porta

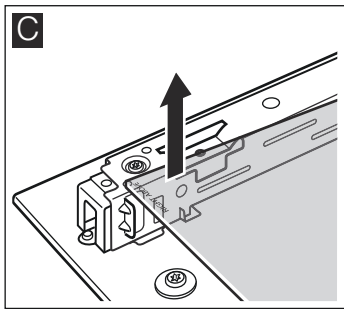
Per una migliore pulizia è possibile rimuovere i pannelli in vetro della porta del forno.

Smontaggio

1. Sganciare la porta del forno e riporla su un panno con la maniglia rivolta verso il basso.
2. Togliere la copertura in alto sulla porta del forno. A tale scopo premere a sinistra e a destra con le dita la linguetta (figura A).
3. Sollevare il pannello superiore ed estrarlo (figura B).



4. Sollevare ed estrarre il pannello (figura C).



Per la pulizia dei pannelli utilizzare un detergente per vetro e un panno morbido.

⚠ Pericolo di lesioni!

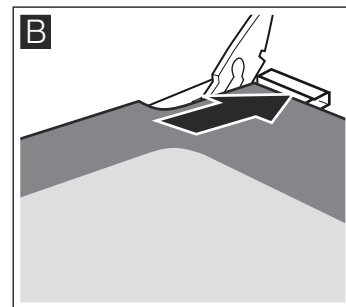
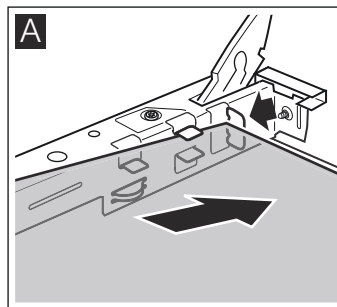
Il vetro graffiato della porta dell'apparecchio potrebbe saltare. Non utilizzare raschietti per vetro, né detergenti abrasivi o corrosivi.

Montaggio

Durante il montaggio controllare che la dicitura "right above" si trovi capovolta in basso a sinistra.

1. Inserire il pannello inclinandolo e facendolo scorrere indietro (figura A).

2. Inserire il pannello superiore inclinandolo e facendolo scorrere indietro in entrambi i supporti. Accertarsi che la superficie liscia sia rivolta verso l'esterno. (figura B).



3. Applicare la protezione e spingerla nella sede.

4. Rimontare la porta del forno

Il forno potrà essere nuovamente utilizzato soltanto dopo aver montato correttamente i pannelli.

Che cosa fare in caso di guasto?

Quando si verifica un'anomalia, si tratta spesso di un problema facilmente risolvibile. Prima di contattare il servizio di assistenza tecnica, consultate la tabella in quanto potreste essere in grado di risolvere il problema da soli.

Tabella guasti

Se un piatto non riesce in modo ottimale, consultare il capitolo *Testati nel nostro laboratorio* che contiene molti suggerimenti e avvertenze per la preparazione delle pietanze.

Guasto	Possibile causa	Rimedio/avvertenze
Il forno non funziona.	Il fusibile è difettoso.	Controllare nella scatola dei fusibili che il fusibile sia in perfette condizioni.
	Interruzione di corrente.	Controllare se la luce della cucina o gli altri elettrodomestici funzionano.
Il forno non riscalda.	Presenza di polvere sui contatti.	Ruotare più volte i selettori.

⚠ Pericolo di scariche elettriche!

Gli interventi di riparazione effettuati in modo non conforme rappresentano una fonte di pericolo. Le riparazioni devono essere effettuate esclusivamente da personale tecnico del servizio di assistenza adeguatamente istruito.

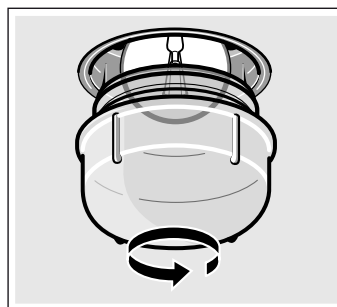
Sostituzione della lampadina superiore del forno

È necessario sostituire le lampadine del forno bruciate. Le lampadine di ricambio termostabili da 40 Watt possono essere acquistate presso il servizio di assistenza tecnica o i rivenditori specializzati. Si consiglia di utilizzare soltanto queste lampadine.

⚠ Pericolo di scariche elettriche!

Disattivare il fusibile nella scatola dei fusibili.

1. Stendere un canovaccio nel forno freddo per evitare di danneggiarlo.
2. Rimuovere la copertura in vetro ruotando in senso antiorario.



3. Sostituire la lampadina con una dello stesso modello.
4. Avvitare nuovamente la copertura in vetro.
5. Rimuovere il canovaccio e attivare il fusibile.

Copertura in vetro

Se danneggiata, la copertura in vetro deve essere sostituita. Le coperture in vetro adatte possono essere richieste presso il servizio di assistenza tecnica. Specificare il codice prodotto (E) e il codice di produzione (FD) dell'apparecchio.

Servizio di assistenza tecnica

Il servizio di assistenza tecnica è a disposizione per eventuali riparazioni. Troveremo la soluzione giusta, evitando di coinvolgere un tecnico quando non è necessario.

Codice prodotto (E) e codice di produzione (FD)

Quando si contatta il servizio clienti indicare sempre il codice prodotto (E) e il codice di produzione (FD), in modo da poter ricevere subito un'assistenza mirata. La targhetta con i numeri si trova a lato della porta del forno. Per avere subito a disposizione le informazioni utili in caso di necessità, si consiglia di riportare subito qui i dati relativi all'apparecchio e il numero di telefono del servizio di assistenza tecnica.

Codice prodotto (E)

Codice di produzione (FD)

Servizio di assistenza tecnica ☎

Prestare attenzione al fatto che, in caso di utilizzo improprio, l'intervento del tecnico del servizio di assistenza non è gratuito anche se effettuato durante il periodo di garanzia.

Trovate i dati di contatto di tutti i paesi nell'accluso elenco dei centri di assistenza clienti.

Ordine di riparazione e consulenza in caso di guasti

I 800-018346
Linea verde

CH 0848 840 040

Fidatevi della competenza del Costruttore. In questo modo avrete la garanzia di una riparazione effettuata da tecnici qualificati del servizio assistenza e con pezzi di ricambio originali per il vostro apparecchio.

Consigli per l'ambiente e il risparmio energetico

Nel presente capitolo sono indicati alcuni consigli per risparmiare energia durante l'utilizzo del forno e del piano di cottura e per smaltire correttamente l'apparecchio.

Risparmio energetico con il forno

- Preriscaldare il forno soltanto se indicato nella ricetta o nelle tabelle delle istruzioni per l'uso.
- Utilizzare teglie scure, con smalto o vernice nera. Questo tipo di stoviglie assorbe bene il calore.
- Durante la cottura, aprire il meno possibile la porta del forno.
- In caso di preparazione di più dolci, si consiglia di cuocerli in forno uno dopo l'altro. Il forno rimane caldo e si riduce così il tempo di cottura per il secondo dolce. Inoltre, è possibile inserire due stampi rettangolari anche disponendoli l'uno accanto all'altro.
- In caso di tempi di cottura prolungati, disattivare il forno 10 minuti prima della fine del tempo di cottura e utilizzare il calore residuo per ultimare la cottura.

Risparmio energetico con il piano di cottura

- Utilizzare pentole e padelle con fondi spessi e lisci. I fondi irregolari aumentano il consumo di energia.
- Il diametro delle pentole e delle padelle deve corrispondere alle dimensioni della zona di cottura. In modo particolare l'utilizzo sulla zona di cottura di pentole troppo piccole causa sprechi d'energia. Attenzione: i produttori di stoviglie indicano spesso il diametro superiore che solitamente è più grande di quello del fondo.
- Per quantità di alimenti ridotte utilizzare pentole piccole. Una pentola troppo grande e semi vuota necessita di molta energia per essere riscaldata.
- Coprire sempre le pentole con un coperchio di dimensioni adatte. La cottura senza coperchio richiede molta più energia.
- Cuocere con poca acqua per risparmiare energia e preservare le vitamine e i minerali contenuti nelle verdure.
- Quando possibile passare a un livello di cottura più basso.
- Utilizzare anche il calore residuo. Nel caso di tempi di cottura prolungati, spegnere la zona di cottura già 5-10 minuti prima della fine prevista per la cottura.

Smaltimento ecocompatibile

Si prega di smaltire le confezioni nel rispetto dell'ambiente.



Questo apparecchio dispone di contrassegno ai sensi della direttiva europea 2012/19/UE in materia di apparecchi elettrici ed elettronici (waste electrical and electronic equipment - WEEE).

Questa direttiva definisce le norme per la raccolta e il riciclaggio degli apparecchi dismessi valide su tutto il territorio dell'Unione Europea.

Testati nel nostro laboratorio

Qui di seguito, viene proposta una selezione di pietanze con le relative impostazioni ottimali. Inoltre, viene indicato il tipo di riscaldamento e la temperatura da utilizzare per cuocere nel modo migliore la pietanza. Sono riportate indicazioni sugli accessori adatti e sui livelli di inserimento delle pietanze più opportuni. Le istruzioni sono corredate da consigli sulle stoviglie da utilizzare e sulla preparazione dei piatti.

Avvertenze

- I valori della tabella valgono sempre per l'introduzione dei cibi nel vano di cottura freddo e vuoto.
Preriscaldare unicamente se indicato nelle tabelle. Rivestire gli accessori con la carta forno solo dopo il preriscaldamento.
- I tempi di cottura riportati nelle tabelle costituiscono valori indicativi e dipendono dalla qualità e dalle caratteristiche degli alimenti stessi.
- Utilizzare gli accessori forniti in dotazione. Presso il servizio di assistenza tecnica o i rivenditori specializzati è possibile acquistare accessori speciali e supplementari.
Prima dell'utilizzo, estrarre dal forno gli accessori e le stoviglie non necessari.
- Estrarre sempre gli accessori o le stoviglie dal vano di cottura utilizzando una presina.

Dolci e biscotti

Stampi per dolci

Gli stampi per dolci più indicati sono quelli scuri in metallo.

Con gli stampi chiari in metallo poco spesso, oppure con gli stampi in vetro, i tempi di cottura aumentano e il dolce non assume una colorazione uniforme.

Se si desidera utilizzare gli stampi in silicone, regolarsi secondo le indicazioni e le ricette del produttore. Spesso, gli stampi in silicone sono più piccoli di quelli normali. Di conseguenza, le dosi dell'impasto e le indicazioni della ricetta possono variare.

Tabelle

Le tabelle indicano il tipo di riscaldamento ottimale per i vari dolci e biscotti. La temperatura e la durata della cottura dipendono dalla quantità e dal tipo d'impasto. Perciò nelle tabelle sono riportati i campi di temperatura. La prima volta provare con il valore più basso. Una temperatura inferiore permette una doratura più uniforme. Se occorre, la volta successiva impostare un valore più alto.

Se si preriscalda il forno, ridurre i tempi di cottura di 5-10 minuti.

Per ulteriori informazioni consultare la sezione *Consigli per la cottura al forno* in appendice alle tabelle.

Dolci nello stampo	Stampo	Livello	Tipo di riscaldamento	Indicazione della temperatura in °C	Durata, minuti
Dolci più semplici, più asciutti	Stampo a cerniera con fondo a ciambella/stampo per plum cake	2		170-190	50-60
Dolci più semplici, più asciutti, sottili	Stampo a cerniera con fondo a ciambella/stampo per plum cake	2		150-170	60-70
Fondi di torta di pasta	Stampo per fondo di dolce alla frutta	2		150-170	20-30
Torte alla frutta, impasto semplice	Stampo a cerniera alto con fondo a ciambella	2		160-180	50-60
Pan di Spagna	Stampo con cerniera	2		160-180	30-40
Fondi di torta di pasta	Stampo con cerniera	1		170-190	25-35
Torta alla frutta o allo yogurt, pasta frolla*	Stampo con cerniera	1		170-190	70-90
Gewürzkuchen (dolce con miele, noci e spezie)*	Stampo con cerniera	1		180-200	50-60

* Lasciar raffreddare la torta per circa 20 minuti all'interno dell'apparecchio.

Dolci in teglia	Accessori	Livello	Tipo di riscaldamento	Temperatura in °C	Durata in minuti
Impasto semiliquido o pasta lievitata con ripieno asciutto	Teglia	2		170-190	20-30
Impasto semiliquido o pasta lievitata con ripieno di frutta	Teglia	3		170-190	40-50
Rotolo di Pan di Spagna (preriscaldare)	Teglia	2		190-210	15-20
Treccia lievitata con 500 g di farina	Teglia	2		160-180	30-40
Stollen con 500 g di farina	Teglia	3		160-180	60-70
Stollen con 1 kg di farina	Teglia	3		150-170	90-100
Strudel, dolce	Teglia	2		180-200	55-65
Börek	Teglia	2		180-200	40-50

Dolci in teglia	Accessori	Livello	Tipo di riscaldamento	Temperatura in °C	Durata in minuti
Pizza	Teglia	2		220-240	25-35

Pasticcini	Accessori	Livello	Tipo di riscaldamento	Indicazione della temperatura in °C	Durata, minuti
Biscottini	Teglia da forno	3		150-170	10-20
Biscotti (preriscaldare)	Teglia da forno	2		150-170	20-30
Biscottini alle mandorle	Teglia da forno	3		110-120	30-40
Meringa	Teglia da forno	3		80-100	90-180
Bignè	Teglia da forno	2		200-220	30-40
Pasta sfoglia	Teglia da forno	3		200-220	20-30

Pane e pagnotte

Se non indicato diversamente, per la cottura del pane preriscaldare il forno.

Non versare mai acqua nel forno caldo

Pane e pagnotte	Accessori	Livello	Tipo di riscaldamento	Temperatura in °C	Durata in minuti
Pane lievitato con 1,2 kg di farina	Teglia	2		270 200	8 35-45
Pane fermentato con 1,2 kg di farina	Teglia	2		270 200	8 40-50
Pagnotte, ad es. panini di segale (non preriscaldare)	Teglia	4		200-220	20-30

Consigli per la cottura al forno

Si desidera seguire una propria ricetta.	Fare riferimento a una ricetta simile tra quelle contenute nelle tabelle.
Si desidera verificare che la torta morbida sia completamente cotta.	Circa 10 minuti prima del termine del tempo di cottura indicato nella ricetta, forare nel punto più alto il dolce con un bastoncino di legno. Se la pasta non vi aderisce più, il dolce è pronto.
Il dolce si sgonfia.	La volta successiva utilizzare meno liquido oppure ridurre la temperatura del forno di 10 gradi. Prestare attenzione al tempo di lavorazione indicato nella ricetta.
Il dolce è cresciuto al centro, ma non sui bordi.	Non ungere i bordi dello stampo a cerniera. A cottura ultimata, staccare con attenzione il dolce dallo stampo servendosi di un coltello.
La parte superiore del dolce diventa troppo scura.	Inserire il dolce più in basso, selezionare una temperatura inferiore e prolungare leggermente il tempo di cottura.
Il dolce è troppo secco.	A cottura ultimata, bucare il dolce con uno stuzzicadenti, in modo da creare dei piccoli fori. Irrigare poi con succo di frutta o con un liquore. In futuro aumentare la temperatura di 10 gradi e ridurre il tempo di cottura.
Il pane o il dolce (ad es. la torta di ricotta) ha un bell'aspetto, ma è appiccicoso all'interno (è presente dell'acqua).	La volta successiva utilizzare meno liquido e prolungare leggermente la cottura a una temperatura inferiore. Nel caso di dolci succosi, cuocere prima il fondo. Cospargere con mandorle o pangrattato, quindi guarnire. Rispettare le istruzioni e i tempi di cottura indicati nelle ricette.
I dolci hanno una doratura non uniforme.	Scegliere una temperatura più bassa, la cottura risulterà più uniforme. Cuocere i dolci delicati con il Riscaldamento sup./inf. su un livello. Anche la carta da forno sporgente può influire sulla circolazione dell'aria. Tagliare sempre la carta da forno nella misura della teglia.
La parte inferiore della torta di frutta è troppo chiara.	La volta successiva, inserire la torta a un livello più basso.
Il succo della frutta trabocca.	La volta successiva utilizzare la leccarda più profonda, se disponibile.
Durante la cottura, i pasticcini di pasta lievitata si attaccano l'uno all'altro.	Disponerli a una distanza di circa 2 cm in modo che abbiano spazio sufficiente per poter lievitare e dorarsi su tutti i lati.
Durante la cottura di torte con frutta o crema si produce acqua di condensa.	Durante la cottura può svilupparsi del vapore acqueo che fuoriesce dalla porta e va a depositarsi sul pannello dei comandi oppure sul lato frontale dei mobili vicini, formando gocce d'acqua di condensa. Si tratta di un fenomeno fisico.

Carne, pollame, pesce

Stoviglie

È possibile utilizzare qualunque tipo di stoviglia resistente al calore. Per gli arrosti di grosse dimensioni è ideale la teglia.

La soluzione migliore è utilizzare stoviglie in vetro. Il coperchio deve essere delle stesse dimensioni del tegame e deve chiudersi bene.

Se si utilizzano tegami smaltati, aggiungere un po' di liquido in più.

Quando si utilizzano tegami in acciaio inossidabile, la doratura può risultare leggera e la carne poco cotta. Prolungare i tempi di cottura.

Indicazioni nelle tabelle:

Stoviglia senza coperchio = aperta

Stoviglia con coperchio = chiusa

Posizionare sempre la stoviglia/pentola al centro della griglia.

Deporre i contenitori in vetro caldi su un sottopentola asciutto. Il vetro può rompersi se la base d'appoggio è fredda o bagnata.

Cottura arrosto

Se la carne è magra, aggiungere un po' di liquido. Il fondo della pentola deve essere ricoperto fino a un'altezza di circa 1/2 cm.

Per lo stufato aggiungere una quantità di liquido più abbondante. Il fondo della pentola deve essere ricoperto fino a un'altezza di circa 1 - 2 cm.

La quantità di liquido dipende dal tipo di carne e dal materiale della stoviglia. Se si prepara la carne in un tegame smaltato, occorre aggiungere un po' di liquido in più rispetto alla cottura in un contenitore in vetro.

I tegami in acciaio inossidabile non sempre sono adatti. La carne cuoce lentamente e diventa poco dorata. Utilizzare una temperatura di cottura più elevata e/o un tempo di cottura più lungo.

Avvertenze per la cottura al grill

Prima di inserire la pietanza nel vano di cottura, preriscaldare il grill per circa 3 minuti.

Per la cottura al grill, chiudere sempre il forno.

Per la cottura al grill, scegliere cibi con spessore possibilmente uguale, in modo che si rosolino uniformemente senza seccarsi.

Girare i pezzi da grigliare trascorsi 2/3 del tempo.

Si consiglia di salare le bistecche soltanto dopo la cottura al grill.

Disporre i pezzi da grigliare direttamente sulla griglia. Se si prepara una sola porzione, si consiglia di posizionarla al centro della griglia.

Inserire inoltre la teglia al livello 1. In questo modo viene raccolto il sugo della carne e il forno resta più pulito.

Quando si utilizza il grill, non inserire la teglia o la leccarda al livello 4 o 5. Si deformerebbe a causa del calore intenso e potrebbe danneggiare il vano di cottura mentre la si estrae.

L'elemento grill si attiva e disattiva costantemente. Si tratta di un fenomeno normale la cui frequenza dipende dal livello grill impostato.

Carne

Trascorsa la metà del tempo, girare i pezzi di carne.

Quando l'arrosto è pronto, lasciarlo riposare per altri 10 minuti nel forno spento e chiuso in modo che il sugo della carne si distribuisca meglio.

Terminata la cottura, avvolgere il roastbeef con una pellicola in alluminio e lasciarlo riposare nel forno per circa 10 minuti.

Se si desidera preparare l'arrosto di maiale con la cotenna, incidere quest'ultima a forma di croce e, inizialmente, collocare l'arrosto nella pentola con la cotenna rivolta verso il basso.

Carne	Peso	Accessori e stoviglie	Livello	Tipo di riscaldamento	Indicazione della temperatura in °C, livello grill	Durata, minuti
Carne di manzo						
Arrosto di manzo	1,0 kg	con coperchio	2		200-220	120
	1,5 kg		2		190-210	140
	2,0 kg		2		180-200	160
Filetto di manzo	1,0 kg	senza coperchio	2		210-230	70
	1,5 kg		2		200-220	80
	2,0 kg		2		190-210	90
Roastbeef, rosa	1,0 kg	senza coperchio	2		210-230	60
Bistecche, ben cotte		Griglia	5		3	20
Bistecca, rosa 3 cm		Griglia	5		3	15
Carne di vitello						
Arrosto di vitello	1,0 kg	senza coperchio	2		190-210	110
	2,0 kg		2		170-190	120
Carne di maiale						
Senza cotenna (ad es. collo)	1,0 kg	senza coperchio	2		210-230	110
	1,5 kg		2		200-220	130
	2,0 kg		2		190-210	150
Con cotenna (ad es. spalla)	1,0 kg	senza coperchio	2		210-230	130
	1,5 kg		2		200-220	160
	2,0 kg		2		190-210	180
Cotoletta di maiale con osso	1,0 kg	con coperchio	2		210-230	70

Carne	Peso	Accessori e stoviglie	Livello	Tipo di riscaldamento	Indicazione della temperatura in °C, livello grill	Durata, minuti
Carne d'agnello						
Cosciotto d'agnello disossato, media cottura	1,5 kg	senza coperchio	2		170-190	120
Carne tritata						
Polpettone	ca. 750 g	senza coperchio	2		200-220	70
Salsicciotti						
Salsicciotti	ca. 750 g	Griglia	4		3	15

Pollame

Le indicazioni di peso nella tabella si riferiscono a pollame senza ripieno, pronto da arrostitire.

Inizialmente, disporre il pollame intero sulla griglia con il lato del petto rivolto verso il basso. Girare trascorsi i $\frac{2}{3}$ del tempo indicato.

Girare i pezzi di arrosto come la rolata o il petto di tacchino a metà cottura. Girare i pezzi di pollo trascorsi i $\frac{2}{3}$ del tempo indicato.

Per l'anatra e l'oca, punzecchiare la pelle sotto le ali. Si consente così al grasso di colare.

Il pollame risulterà particolarmente dorato e croccante se verso la fine della cottura lo si spennella con burro, acqua salata o succo d'arancia.

Se si cuoce direttamente sulla griglia, introdurre la teglia al livello 1. In questo modo viene raccolto il sugo della carne e il forno resta più pulito.

Pollame	Peso	Accessori e stoviglie	Livello	Tipo di riscaldamento	Indicazione della temperatura in °C	Durata, minuti
Pollo, metà	400 g ciascuno	Griglia	2		210-230	50-60
Porzioni di pollo	250 g ciascuna	Griglia	2		210-230	30-40
Pollo, intero	1,0 kg	Griglia	2		210-230	60-80
Anatra, intera	1,7 kg	Griglia	2		200-220	90-100
Oca, intera	3,0 kg	Griglia	2		190-210	100-120
Tacchinella, intera	3,0 kg	Griglia	2		200-220	80-100
2 Cosce di tacchino	800 g ciascuna	Griglia	2		200-220	100-120

Pesce

Girare le porzioni di pesce trascorsi $\frac{2}{3}$ del tempo.

Non bisogna girare il pesce intero. Introdurre nel forno il pesce intero appoggiato sul ventre, con la pinna dorsale rivolta verso l'alto. Per rendere più stabile il pesce aggiungere nel ventre una

patata tagliata o un piccolo contenitore adatto alla cottura al forno.

Se si cuoce direttamente sulla griglia, introdurre la teglia al livello 1. In questo modo viene raccolto il liquido e il forno resta più pulito.

Pesce	Peso	Accessori e stoviglie	Livello	Tipo di riscaldamento	Indicazione della temperatura in °C, livello grill	Durata, minuti
Pesce, intero	da 300 g	Griglia	3		2	20-25
	1,0 kg	Griglia	2		190-210	45-50
	1,5 kg	Griglia	2		180-200	50-60
Filetto di pesce, 3 cm	da 300 g	Griglia	4		2	20-25

Consigli per la cottura in forno e al grill

Nella tabella non vi sono dati relativi al peso dell'arrosto.

Scegliere le indicazioni corrispondenti al peso immediatamente inferiore e prolungare il tempo.

Si vuole sapere se l'arrosto è pronto.

Utilizzare il termometro per arrosti (disponibile presso il proprio rivenditore specializzato) oppure effettuare la "prova del cucchiaino". Premere l'arrosto con un cucchiaino. Se è sodo, è pronto. Se è morbido, deve cuocere ancora un po'.

L'arrosto è troppo scuro e la crosta è parzialmente bruciata.

Controllare il livello di inserimento e la temperatura.

L'arrosto ha un bell'aspetto, ma il sugo è bruciato.	La prossima volta scegliere una teglia più piccola oppure aggiungere più liquido.
L'arrosto ha un bell'aspetto, ma il sugo è troppo chiaro e acquoso.	La prossima volta scegliere una teglia più grande e utilizzare meno liquido.
Quando si irroro l'arrosto, si sviluppa vapore.	Questo è un fenomeno fisico normale. Gran parte del vapore acqueo fuoriesce attraverso l'apposita fessura. Il vapore può depositarsi sul pannello dei comandi più freddo oppure sui frontali dei mobili vicini e formare gocce di condensa.

Sformati, gratin, toast

Se si cuoce direttamente sulla griglia, introdurre la teglia al livello 1. In questo modo il forno si sporca di meno.

Posizionare sempre la stoviglia sulla griglia.

Il grado di cottura di uno sformato dipende dal suo spessore e dalle dimensioni della stoviglia. I valori presentati nelle tabelle sono da ritenersi indicativi.

Pietanza	Accessori e stoviglie	Livello	Tipo di riscaldamento	Temperatura in C, livello grill	Durata, minuti
Soufflé					
Soufflé, dolce	Stampo per soufflé	2		180-200	40-50
Sformato di pasta	Stampo per soufflé	2		210-230	30-40
Gratin					
Gratin di patate, ingredienti crudi, altezza max. 4 cm	Stampo per soufflé	2		160-180	50-60
Toast					
Toast farciti dorati sopra 12 pezzi	Griglia	4		3	5-8

Cibi pronti

Osservare le istruzioni del produttore riportate sulla confezione.

Se si utilizza la carta da forno, controllare che questa sia resistente alle alte temperature. Adattare la carta da forno alle dimensioni della pietanza.

Il risultato della cottura dipende in larga misura dal tipo di alimenti. Già negli alimenti crudi vi possono essere irregolarità o bruciature dovute alla precottura.

Pietanza	Accessori	Livello	Tipo di riscaldamento	Indicazione della temperatura in °C	Durata, minuti
Strudel, surgelato	Teglia da forno	3		200-220	30-40
Patate fritte	Teglia da forno	3		190-210	25-30
Pizza	Griglia	2		200-220	15-20
Pizza-baguette	Griglia	3		200-220	20-25

Pietanze speciali

Gli impasti lievitati e lo yogurt fatto in casa si possono preparare molto bene a basse temperature.

Rimuovere gli accessori dal forno.

Preparazione dello yogurt

1. Portare a ebollizione 1 litro di latte (3,5 % di grasso), farlo raffreddare a 40 °C.
2. Aggiungere al latte 150 g di yogurt (dal frigorifero) e amalgamare bene.

3. Versare in vasetti per yogurt richiudibili e coprire con pellicola trasparente.

4. Mettere i vasetti sulla griglia all'altezza 1.

5. Impostare la temperatura su 50 °C e cuocere come indicato.

Fare lievitare l'impasto

1. Preparare l'impasto come d'abitudine, metterlo in un contenitore di ceramica refrattario e coprirlo.
2. Preriscaldare il forno come indicato.
3. Chiudere la porta del forno e fare lievitare l'impasto nel forno.

Pietanza	Stoviglie/pentole	Tipo di riscaldamento	Temperatura	Durata
Yogurt	Vasetti per yogurt richiudibili 1		50 °C	6-8 ore
Lievitazione	Mettere il contenitore refrattario sul fondo del forno		preriscaldare a 50 °C Spegnere l'apparecchio e introdurre l'impasto nel forno	5-10 minuti 20-30 minuti

Sterilizzazione per conserve

Per la sterilizzazione i vasetti e le guarnizioni di gomma devono essere puliti e integri. Se possibile, utilizzare vasetti di grandezza uguale. Le indicazioni nelle tabelle si riferiscono a vasetti tondi da un litro.

Attenzione!

Non utilizzare vasetti più grandi o più alti. I coperchi potrebbero scoppiare.

Utilizzare soltanto frutta e verdura in ottimo stato dopo averla lavata accuratamente.

I tempi indicati nelle tabelle costituiscono valori orientativi. Possono essere influenzati dalla temperatura ambiente, dal numero dei vasetti, dalla quantità e dal calore del contenuto del vasetto. Prima di disattivare la sterilizzazione, controllare che il contenuto dei vasetti spumeggi bene.

Preparazione

1. Riempire i vasetti, evitando che siano troppo pieni.
2. Pulire i bordi dei vasetti; devono essere puliti.
3. Applicare su ogni vasetto una guarnizione in gomma bagnata e un coperchio.

Frutta in barattoli da un litro	Da quando inizia a spumeggiare	Calore residuo
Mele, ribes, fragole	spegnere	ca. 25 minuti
Ciliegie, albicocche, pesche, uva spina	spegnere	ca. 30 minuti
Mousse di mele, pere, prugne	spegnere	ca. 35 minuti

Verdure

Non appena all'interno dei vasetti iniziano a salire le bollicine, riportare la temperatura tra 120 e 140 °C. Per un intervallo tra

4. Chiudere i vasetti agganciando le clip.
Non collocare più di sei vasetti nel vano di cottura.

Impostazione

1. Introdurre la leccarda al livello 2. Posizionare i vasetti in modo che non si tocchino.
2. Versare nella leccarda ½ litro di acqua calda (ca. 80 °C).
3. Chiudere la porta del forno.
4. Impostare il Riscaldamento inferiore .
5. Impostare la temperatura a 170 - 180 °C.

Sterilizzazione per conserve

Frutta

Dopo circa 40 - 50 minuti iniziano a salire piccole bollicine molto ravvicinate. Spegner il forno.

Dopo 25 - 35 minuti di calore residuo, togliere i vasi dal vano di cottura. Se li si lascia raffreddare a lungo nel vano di cottura, potrebbero formarsi dei germi, con un conseguente processo di acidificazione della frutta cotta.

35 e 70 minuti in funzione del tipo di verdura. Trascorso questo tempo, spegnere il forno e sfruttare il calore residuo.

Verdure in acqua fredda in barattoli da un litro	Da quando inizia a spumeggiare	Calore residuo
Cetrioli	-	ca. 35 minuti
Barbabietola rossa	ca. 35 minuti	ca. 30 minuti
Cavolini di Bruxelles	ca. 45 minuti	ca. 30 minuti
Fagioli, cavolo rapa, cavolo rosso	ca. 60 minuti	ca. 30 minuti
Piselli	ca. 70 minuti	ca. 30 minuti

Estrarre i barattoli

Dopo la sterilizzazione estrarre i vasetti dal vano di cottura.

Attenzione!

Non posare i barattoli caldi su basi d'appoggio fredde o bagnate perché si potrebbero spaccare.

Acrilamide negli alimenti

L'acrilamide si genera principalmente con i prodotti a base di cereali e patate quali ad es. patatine, patate fritte, toast,

pagnotte, pane o prodotti da forno riscaldati a temperature elevate (biscotti, panpepato, biscotti speziati).


Consigli per una preparazione degli alimenti priva di acrilamide

Generalità	<ul style="list-style-type: none">■ Impostare valori minimi per i tempi di cottura.■ Far dorare gli alimenti, evitando che diventino troppo scuri.■ I prodotti spessi e di grandi dimensioni contengono meno acrilamide.
Cottura al forno	Con riscaldamento sup./inf. max. 200 °C. Con aria calda 3D o aria calda max. 180 °C.
Biscottini	Con riscaldamento sup./inf. max. 190 °C. Con aria calda 3D o aria calda max. 170 °C. La presenza di uova o tuorli riduce la formazione di acrilamide.
Patate fritte al forno	Distribuire le patatine in modo uniforme nella teglia in modo tale da formare uno strato unico. Far cuocere almeno 400 g per ogni teglia, in modo che le patate non seccino

Pietanze sperimentate





Queste tabelle sono state create per gli enti di controllo al fine di agevolare le verifiche e i test dei diversi apparecchi.

Secondo EN 50304/EN 60350 (2009) e IEC 60350.

Dolci in stampi a cerniera in lamiera stagnata: cuocere con Riscaldamento sup./inf.  su 1 livello. Al posto della griglia, utilizzare la teglia e collocarvi sopra gli stampi a cerniera.



Cottura al forno

Per la torta di mele coperta, posizionare gli stampi a cerniera scuri uno accanto all'altro in modo sfalsato.

Pietanza	Accessori e stoviglie	Livello	Tipo di riscaldamento	Temperatura in °C	Durata in minuti
Biscotti	Teglia	2		150-170	20-30
Small cakes, 20 pezzi	Teglia	3		160-180	20-30
Pan di Spagna con acqua	Stampo a cerniera su griglia	2		160-180	30-40
Torta di mele coperta	Griglia + 2 stampi a cerniera Ø 20 cm	1		190-210	70-80

Cottura al grill

Se si cuociono gli alimenti direttamente sulla griglia, introdurre anche la teglia al livello 1. In questo modo viene raccolto il liquido e il forno resta più pulito.

Pietanza	Accessori e stoviglie	Livello	Tipo di riscaldamento	Livello grill	Durata in minuti
Dorare i toast Preriscaldare per 10 minuti	Griglia	5		3	1-2
Beefburger 12 pezzi* non preriscaldare	Griglia + teglia	4		3	25-30

* Girare dopo $\frac{2}{3}$ del tempo

BSH Hausgeräte GmbH
Carl-Wery-Straße 34, 81739 München, GERMANY

siemens-home.com

Hergestellt von BSH Hausgeräte GmbH unter Markenlizenz der Siemens AG
Fabriqué par BSH Hausgeräte GmbH titulaire des droits d'utilisation de la marque Siemens AG
Prodotto da BSH Hausgeräte GmbH in quanto licenziatario del marchio di Siemens AG



9001068985 02 231295