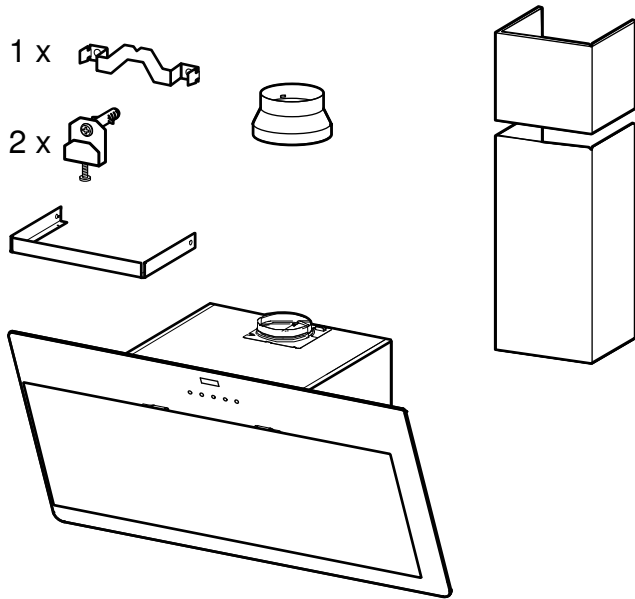
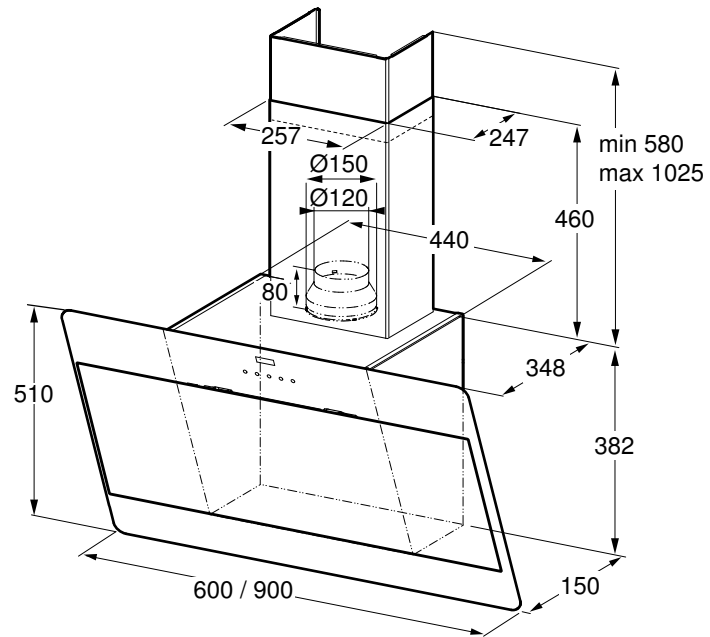


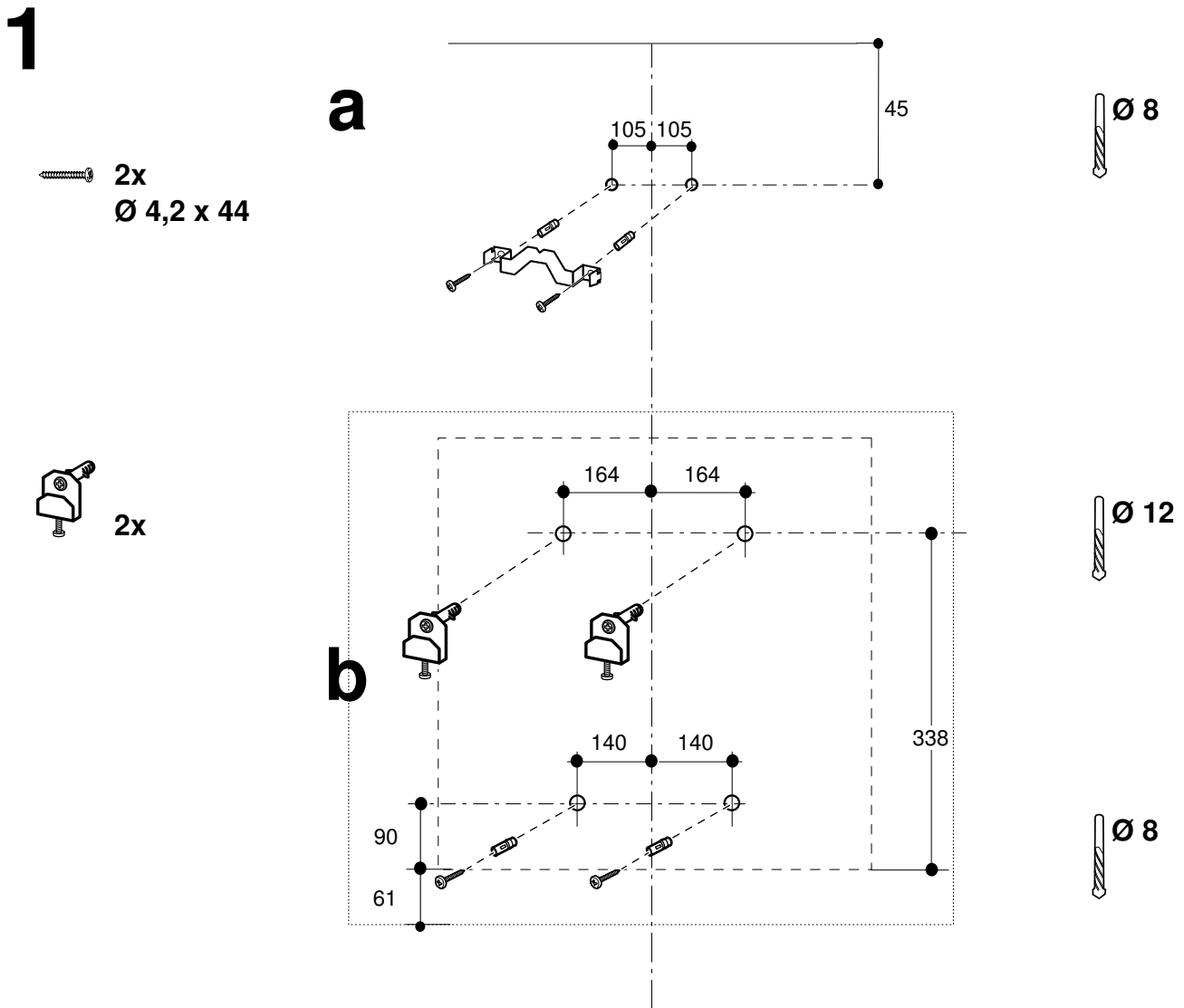
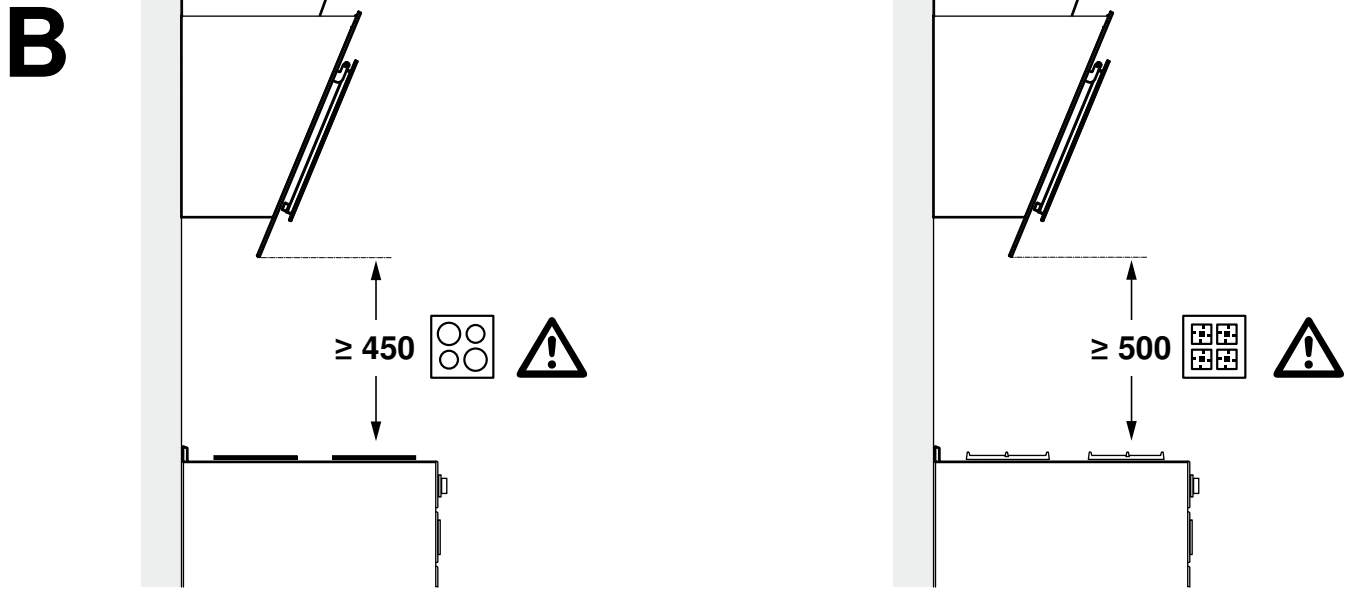


sl Navodila za montažo  
sq Udhëzim për montim  
sr Uputstvo o postavljanju

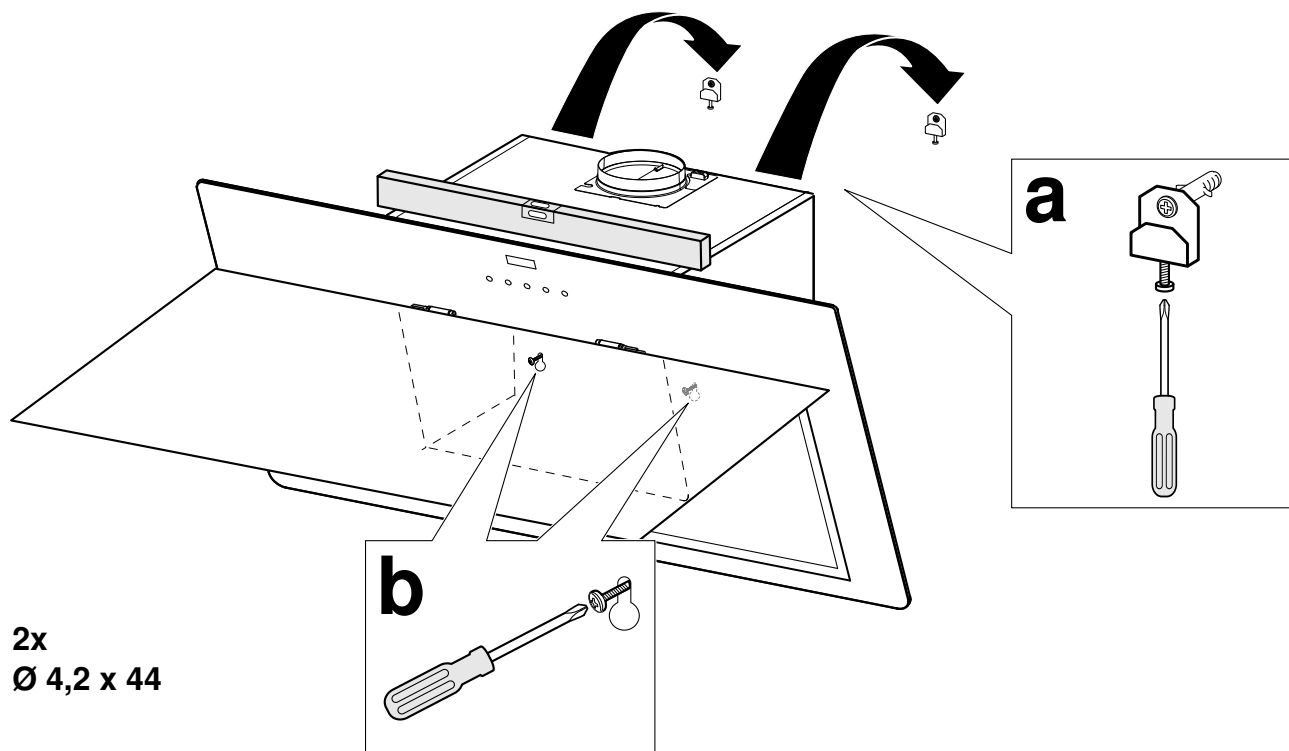


**A**

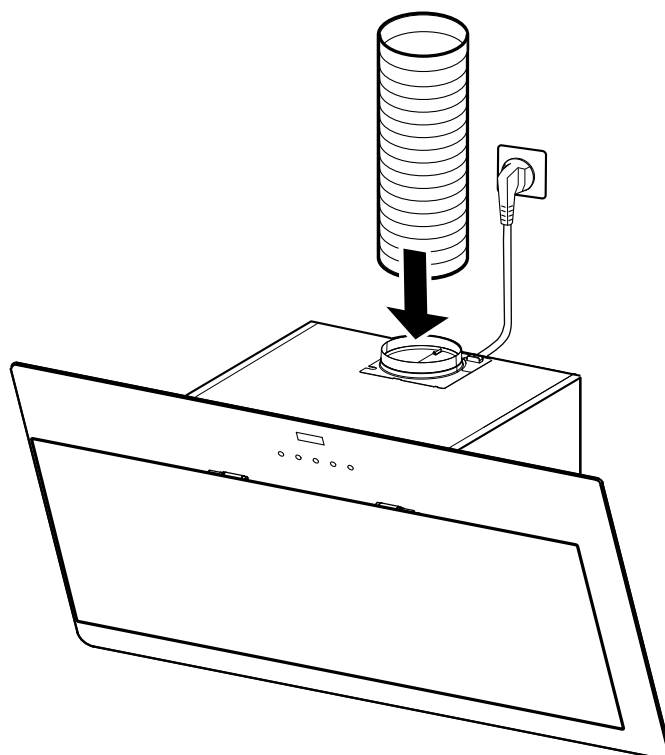




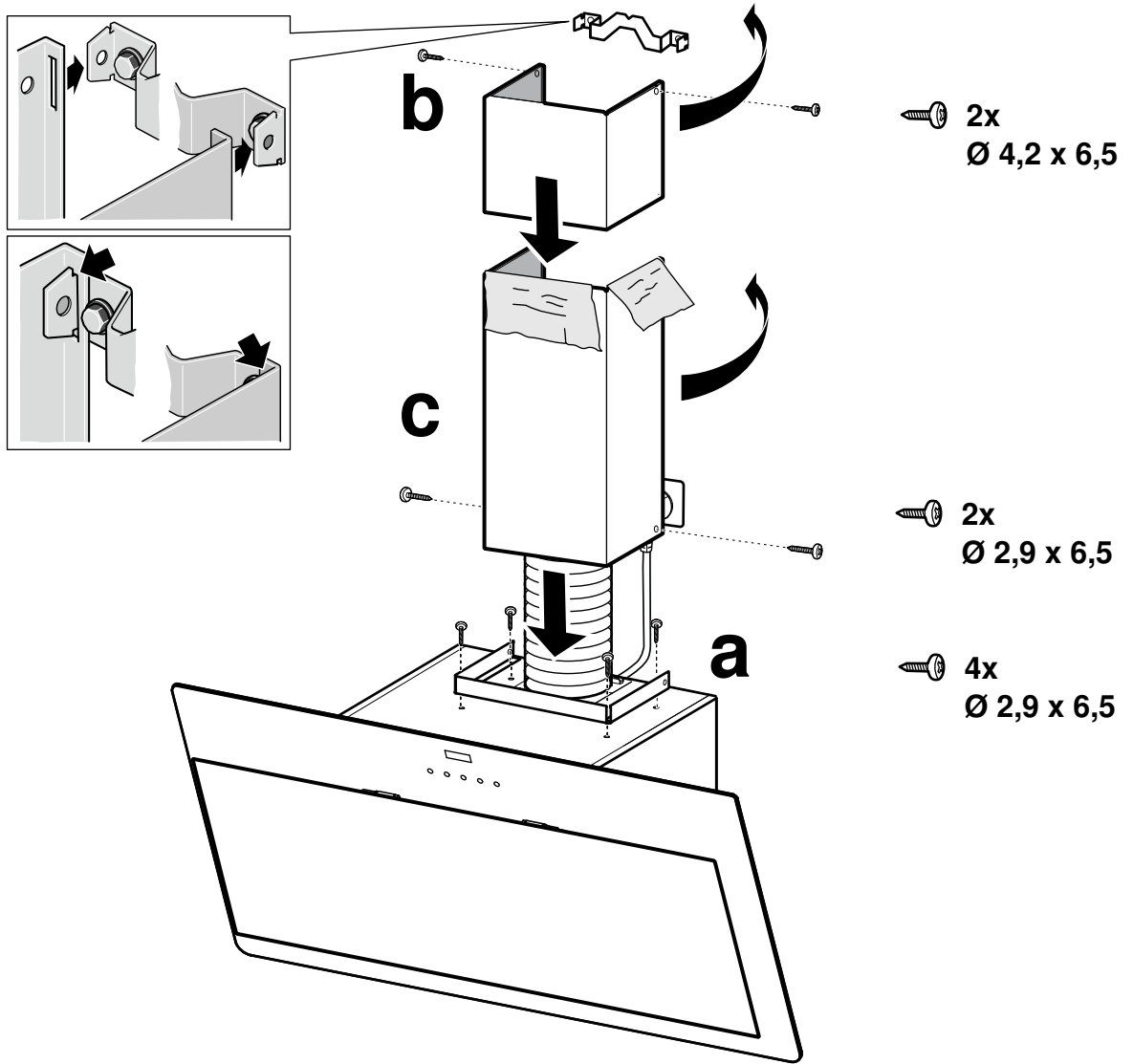
2



3



4



## ⚠ Pomembna varnostna navodila

Pazljivo preberite ta uvod. Šele potem lahko aparat uporabljate varno in pravilno. Navodila za uporabo in vgradnjo shranite za kasnejšo uporabo ali za naslednjega lastnika.

Varnost med uporabo je zagotovljena le v primeru strokovne montaže, v skladu z navodili za montažo. Za brezhibno delovanje na mestu postavitve je odgovoren inštalater.

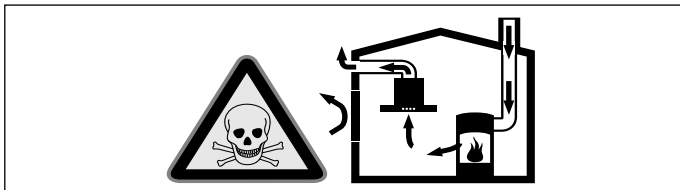
Napa mora biti vsaj tako široka kot kuhališče.

Za namestitev je treba upoštevati trenutno veljavne gradbene predpise in predpise lokalnih dobaviteljev elektrike in plina.

### Življenjska nevarnost!

Zaradi vsesanih izpušnih plinov lahko pride do zastrupitev.

Kadar uporabljate napravo v načinu delovanja na odhodni zrak sočasno s kuhališčem, ki je odvisno od prostorskega zraka, poskrbite za zadostno zračenje.

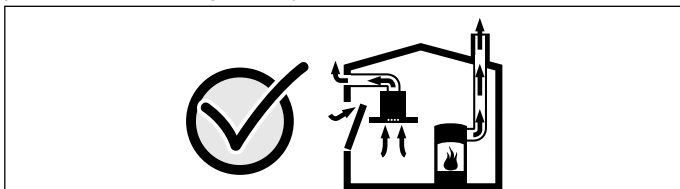


Kuhališča, ki so odvisna od prostorskega zraka (npr. grelne naprave na plin, olje, les ali oglje, pretočni grelniki, bojlerji), jemljejo zrak za izgorevanje iz prostora postavitve in odvajajo dim prek sistema za odvajanje dima (npr. napa) na prosto.

V povezavi z vključeno nabo se iz kuhinje in sosednjih sob odvaja prostorski zrak - brez zadostnega prezračevanja nastane podtlak. Strupeni plini iz nape ali odvodnega jaška so vsesani nazaj v dnevne prostore.

- Zato je treba vedno poskrbeti za zadostno prezračevanje.
- Samo prezračevalni/odvodni kanal ne zadostuje za zagotavljanje mejnih vrednosti.

Nenevarno upravljanje je možno le v primeru, če podtlak v postavitvenem prostoru ne preseže 4 Pa (0,04 mbar). To se lahko doseže z odprtini, ki se ne dajo zapreti (npr. na vratih, oknih) v povezavi s prezračevalnim/odvodnim kanalom ali drugimi tehničnimi ukrepi, s pomočjo katerih lahko v prostore dovajate potreben zrak za izgorevanje.



V vsakem primeru se posvetujte z odgovornim dimnikarjem, ki lahko oceni skupno stanje prezračevalnega zraka v hiši in vam lahko priporoča ustrezne ukrepe za prezračevanje.

Če se napa uporablja izključno v načinu delovanja s kroženjem zraka, je možna uporaba brez omejitev.

### Življenjska nevarnost!

Zaradi vsesanih izpušnih plinov lahko pride do zastrupitev. Pri namestitvi prezračevanja s kuhališčem, ki je povezano z nabo, je treba dovod elektrike za nabo opremiti z za to primernim varnostnim stikalom.

### Nevarnost požara!

Maščobne usedline na maščobnem filtru se lahko vnamejo. Upoštevajte predpisane varnostne razdalje, da bi preprečili akumulacijo vročine. Upoštevajte navedbe za vašo napravo. Če uporabljate sočasno kuhališče na plin in elektriko, velja največja navedena razdalja.

Napravo lahko neposredno ob visoki omari ali steni namestite la na eni strani. Razdalja do stene ali visoke omare mora biti vsaj 50 mm.

### Nevarnost poškodb!

- Gradbeni deli znotraj naprave lahko imajo ostre robove. Nadenite si zaščitne rokavice.
- Če naprava ni pravilno pritrjena, lahko odpade. Vsi pritrilni elementi morajo biti fiksni in varno montirani.
- Naprava je težka. Za premikanje naprave sta potrebni dve osebi. Uporabljajte le primerne pripomočke.

### Nevarnost udara električnega toka!

Gradbeni deli znotraj naprave lahko imajo ostre robove. Priključitveni kabel se lahko poškoduje. Med namestitvijo priključitvenega stavka ne prepogibajte ali ukleščite.

### Nevarnost zadušitve!

Emblažni material je lahko nevaren za otroke. Ne dovolite otrokom, da se igrajo z emblažnim materialom.

## Splošna navodila

### Delovanje na odhodni zrak

**Opomba:** Odhodnega zraka ne smete izpustiti v že delujočo dimovodno napravo ali dimnike, niti v jašek, ki služi odzračevanju prostorov, kjer so nameščena kuhališča.

- Če naj se odhodni zrak odvaja v dimnik ali dimno napravo, ki ni v uporabi, si je treba za to priskrbeti privolitev pristojnega dimnikarja.
- Če se odhodni zrak odvaja skozi zunanjo steno, je treba uporabiti teleskopski izstopni del zračnika.

### Povezava za odhodni zrak

**Opomba:** Proizvajalec aparata ne prevzema odgovornosti za reklamacije, ki so nastale zaradi ocevja.

- Aparat doseže svojo optimalno zmogljivost s pomočjo kratke, ravne cevi za odhodni zrak in čim večjim premerom cevi.
- Z dolgimi, hrapavimi cevi za odhodni zrak, sistemi z veliko lokov ali premeri, manjšimi od 150 mm, se optimalna zmogljivost ne doseže in zvok zračenja postane glasnejši.
- Cevi ali gibke cevi za polaganje povezave za odhodni zrak morajo biti iz nevenljivega materiala.

### Okrogle cevi

Priporočamo notranji premer 150 mm, vendar vsaj 120 mm.

### Ploski zračniki

Notranji prečni prerez mora ustrezati premeru okroglih cevi.

**Ø 150 mm pribl. 177 cm<sup>2</sup>**

**Ø 120 mm pribl. 113 cm<sup>2</sup>**

- Ploski zračniki ne smejo imeti ostrih kolen.
- V primeru odklonov pri premerih cevi uporabite tesnilne trakove.

### Preverite steno

- Stena mora biti ravna, navpična in imeti mora zadostno nosilnost.
- Globina izvrtin mora ustrezati dolžini vijakov. Vložki morajo biti trdno fiksirani.
- Priloženi vijaki in vložki so primerni za masivno zidovje. Za druge konstrukcije (npr. Rigips, avtoklavni beton, zidaki Poroton) je treba uporabiti primerna sredstva za pritrditev.
- Maks. teža nape znaša **40 kg**.

### Električni priključek

#### ⚠ Nevarnost udara električnega toka!

Gradbeni deli znotraj naprave lahko imajo ostre robove. Priključitveni kabel se lahko poškoduje. Med namestitvijo priključitvenega stavka ne prepogibajte ali ukleščite.

Potrebni podatki za priključitev so navedeni na napisni tablici v notranjosti naprave, za dostop do nje odstranite kovinski maščobni filter.

### Dolžina priključitvenega voda: pribl. 1,30 m

Ta naprava ustreza določilom ES o odpravljanju radijskih motenj.

Napravo lahko priklopite samo na varnostno vtičnico, ki je nameščena v skladu s predpisi.

Varnostno vtičnico namestite po možnosti znotraj prekritja za nabo.

- Varnostna vtičnica bi morala biti nameščena prek svojega električnega kroga.
- Če varnostna vtičnica po namestitvi naprave ni več dostopna, mora biti nameščen ločilec, tako kot pri fiksni priključitvi.

Če je potrebna fiksna priključitev, je treba pri namestitvi zagotoviti večpolno ločilno stikalo (stikalo z varovalnim vložkom, varovalke in zapornica) z najmanj 3 mm priključno odprtino. Fiksno priključitev lahko opravi samo usposobljeno elektrotehnično osebje.

## Dimenzije aparata in varnostni razmiki

- Upoštevajte dimenzije aparata. (slika A)
- Upoštevajte varnostne razmike. (slika B)

## Priprava namestitve

### Pozor!

Zagotovite, da na območju izvrtin ni električnih, plinskih ali vodnih napeljav.

1. Od pokrova do spodnjega roba nape narišite na steno navpično sredinsko linijo. (slika 1)
2. Označite položaj izvrtin za pritrdilni kotnik jaška. Sredina pritrdilnega kotnika je označena z zarezo. Pritrdilni kotnik namestite na sredino srednje linije, ga poravnajte in označite mesta za izvrtine. (slika 1a)
3. Označite izvrtine za pritrdilna mesta in varovala aparata. (slika 1b)
4. Izvrtajte luknje.
5. Vstavite zidne vložke tako, da bodo poravnani s steno.

## Namestitev aparata

### Montaža stenskega nosilca

1. Privijte pritrdilni kotnik za okrov jaška. (slika 1a)
2. Privijte pritrdilne elemente za aparat. (slika 1b)

### Namestitev in naravnanje naprave

#### ⚠ Nevarnost poškodb!

Gradbeni deli znotraj naprave lahko imajo ostre robove. Nadenite si zaščitne rokavice.

1. Demontirajte kovinski maščobni filter, glejte navodila za uporabo.
2. Najprej snemite zaščitno folijo z zadnje strani naprave, po montaži pa jo snemite v celoti.
3. Napravo namestite tako, da se bo zaskočila za pritrdilne elemente. (slika 2)
4. Naravnajte napravo z obračanjem vijakov na pritrdilnih elementih. Vijaki so dostopni v notranjosti aparata. Po potrebi lahko napravo premaknete malo v desno ali levo. (slika 2a)

### Zavarovanje naprave

1. Privijte varovalni vijak v notranjosti naprave. (slika 2b)
2. Namestite kovinski maščobni filter, glejte navodila za uporabo.

### Priključitev aparata (slika 3)

#### Opombe

- Pri delovanju z odvajanjem zraka je treba vgraditi protipovratno loputo. Če napravi ni priložena protipovratna loputa, jo lahko naročite pri servisni službi.
- Če je izhodni zrak speljan skozi zunanjo steno, je treba uporabiti teleskopski zračnik.

### Vzpostavitev priključka za izhodni zrak

**Opomba:** Če uporabljate aluminijasto cev, je treba priključitveno območje predhodno zgladiti.

1. Cev za odhodni zrak priključite neposredno na nastavke za zrak.
2. Opravite priključek na odprtino za izhodni zrak.
3. Oba spoja primerno zatesnite.

### Priključitev na električno omrežje

1. Vstavite vtič v varnostno vtičnico.
2. Če je potrebna fiksna priključitev, upoštevajte navodila v poglavju Prikllop na električno omrežje.

## Montaža okrova za jašek

### ⚠ Nevarnost poškodb!

Gradbeni deli znotraj naprave lahko imajo ostre robove. Nadenite si zaščitne rokavice.

1. Pritrdilni kotnik za okrov jaška privijte na aparat. (slika 4a)
2. Odstranite zaščitno folijo na obeh okrovih jaška.
3. Namestite zgornji okrov jaška. (slika 4b)  
Stranski pločevini povlecite nekoliko narazen in ju namestite na levo in desno stran pritrdilnega kotnika.  
**Opomba:** Pri delovanju z odvajanjem zraka okrov jaška namestite tako, da bodo reže obrnjene navzdol.
4. Zgornji okrov jaška privijte na stranski del obeh pritrdilnih kotnikov.
5. Namestite spodnji okrov jaška. (slika 4c)  
Stranski pločevini povlecite nekoliko narazen, namestite zgornji okrov jaška in ju stisnite skupaj do prislonu.  
**Opomba:** Da preprečite praske, za zaščito namestite papir na robove spodnjega okrova jaška.
6. Okrova jaška namestite na aparat in ju na strani privijte na pritrdilne kotnike.

### Demontaža aparata

1. Odvijte okrov jaška.
2. Odklopite aparat z električnega omrežja.
3. Snemite cev za izhodni zrak.
4. Odvijte varnostne vijake.
5. Snemite napravo.

## ⚠ Udhëzime të rëndësishme sigurie

Lexojeni me kujdes këtë udhëzim. Vetëm kështu mund që me aparatit tuaj të shërbehëni në mënyrë të sigurt dhe të drejt. Udhëzimin për përdorim dhe montim e ruani për përdorim të mëvonshëm ose për pronarin e ardhshëm.

Vetëm përmes një montimi të specializuar dhe në përputhje me udhëzuesin e montimit mund të sigurohet një përdorim i sigurt. Instaluesi mban përgjegjësi për funksionimin e patëmetë të pajisjes në vendin e instalimit.

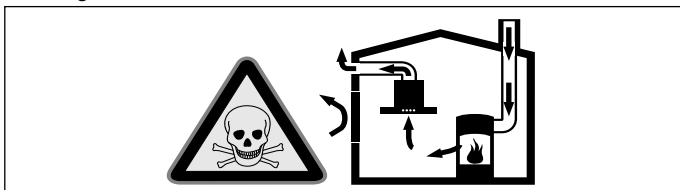
Gjerësia e thithëses s tymrave duhet të përputhet minimalisht me gjerësinë e zonës së gatimit.

Për instalimin duhet të respektohen rregulloret e ndërtimit dhe normat përkatëse të rrymës së vendit dhe furnizuesit të gazit.

### Rrezik jete!

Gazet djegës të thithur mbrapsht mund të shkaktojnë helmim.

Kujdesuni gjithmonë që të ketë një ajrim të mirë kur pajisja është duke punuar me procesin e nxjerrjes së ajrit njëkohësisht me një sobë ngrohëse në dhomë.

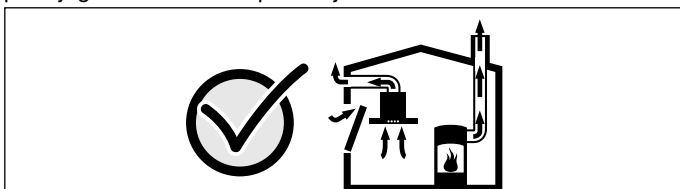


Sobat ngrohëse (p.sh. pajisjet ngrohëse, bojlerët, kaloriferët, ngrohësit e ujit me gaz, vajgur, dru ose qymyr) e nxjerrin ajrin e djegur nga dhoma e instalimit dhe nxjerrin jashtë tymin përmes një sistemi jashtëqitës (p.sh. oxhaku).

Kur është e kombinuar me një thithëse tymrash të ndezur, ajri i kuzhinës dhe dhomave përreth thithet - pa furnizim të mjaftueshëm me ajër shkaktohet presioni i ulët. Gazet helmues nga oxhaku ose qyngjet e daljes së ajrit do të thithen sërish në ambientet e ndenjes.

- Për këtë arsye, duhet të sigurohet gjithmonë furnizimi me ajër.
- Vetëm krijimi i zgavrave të hyrjes/daljes së ajrit nuk arrin të sigurojë ruajtjen e vlerave brenda kufijve.

Një proces pa rreziqe është i mundur vetëm kur presioni i ulët në dhomën e montimit të pajisjes ngrohëse të mos i tejkalojë 4 Pa (0,04 mbar). Kjo mund të arrihet nëse përmes zgavrave jo të bllokueshme, p.sh. tek dyert, dritaret, të lidhura me një zgavër të hyrjes / daljes së ajrit ose masave të tjera teknike, ajri i nevojshëm për djegjen të mund të qarkullojë.



Në çdo rast, këshillohuni me një specialist të sistemit të ngrohjes, i cili të mund të vlerësojë gjithë ventilimin e shtëpisë dhe t'ju këshillojë masat e përshtatshme për ajrimin.

Nëse thithësja e tymrave përdoret vetëm me funksionin e qarkullimit të ajrit, është i mundur procesi i punës së pajisjes pa kufizime.

### Rrezik jete!

Gazet djegës të thithur mbrapsht mund të shkaktojnë helmim. Gjatë instalimit të një ventilatori me një oxhak, pajisjen linjën e ushqimit me energji të kapuçit me një çelës sigurie.

### Rrezik djegieje!

Shtresëzimet e yndyrës në filtrin e yndyrës mund të ndizen. Distanca e dhëna të sigurisë duhet të respektohen për të shmangur një akumulim nxehtësie. Respektoni të dhënat për pajisjen tuaj të gatimit. Nëse vini në punë bashkë zonat e gatimit me gaz dhe ato elektrike, është e vlefshme distanca më e madhe e dhënë.

Pajisja duhet të instalohet vetëm me një rënë anë pranë një dollapi të sipërm ose pranë murit. Distanca nga muri ose dollapi i sipërm duhet të jetë të paktën 50 mm.

### Rrezik plagosjeje!

- Pjesët brenda pajisjes mund të jenë me qoshe të mprehta. Mbani dorashka mbrojtëse.
- Nëse pajisja nuk është shtrënguar siç duhet, mund të bjerë. Gjithë elementet e shtrëngimit duhet të montohen fort dhe në mënyrë të sigurt.
- Pajisja është e rëndë. Për të lëvizur pajisjen duhen 2 persona. Përdorni vetëm mjete ndihmëse të përshtatshme.

### Rrezik nga goditja e rrymës.!

Pjesët brenda pajisjes mund të jenë me qoshe të mprehta. Kablli lidhës mund të dëmtohet. Mos e përkulni dhe mos shkelni kabllin lidhës gjatë instalimit.

### Rrezik asfiksioni!

Materiali ambalazhues është i rrezikshëm për fëmijët. Mos i lini asnjëherë fëmijët të luajnë me materialet ambalazhues.

## Udhëzime të përgjithshme

### Procesi i shkarkimit të ajrit

**Udhëzim:** Shkarkimi i ajrit duhet të bëhet ose në një oxhak tymi apo gazi ose në një zgafelle, e cila shërben për ajrimin e ambienteve të instalimit nëpër pajisje që prodhojnë nxehtësi (furra).

- Nëse shkarkimi i ajrit do të bëhet në një oxhak tymi ose gazi, i cili nuk është në punë, duhet marrë paraprakisht aprovimi i specialistit përgjegjës i sistemit të ngrohjes.
- Nëse shkarkimi i ajrit do të bëhet në murin e jashtëm, duhet të përdoret një tub teleskopik me grilë.

### Linja e shkarkimit të ajrit

**Udhëzim:** Për raste ankesash që lidhen me linjën e tubave prodhuesi i pajisjes nuk mban asnjë përgjegjësi.

- Pajisja e arrin fuqinë e saj optimale me anën e një tubi të shkurtër dhe linear për shkarkimin e ajrit dhe me një diametër tubi mundësisht të madh.
- Tubat e gjatë e të fortë të shkarkimit të ajrit, brrylat e shumtë të tubave ose diametri i tubave më i vogël se 150 mm, bëjnë që të mos arrihet rezultati optimal i shkarkimit të ajrit dhe zhurma e ventilatorit do të jetë më e madhe.
- Tubat ose zorrët për instalimin e linjës së shkarkimit të ajrit duhet të jenë prej materiali të padjeggshëm.

### Tubat rrethorë

Këshillohet një diametër i brendshëm prej 150 mm ose të paktën 120 mm.

### Kanale të sheshtë

Prerja tërthore e brendshme duhet të përputhet me diametrin e tubave rrethorë.

**Ø 150 mm ca. 177 cm<sup>2</sup>**

**Ø 120 mm ca. 113 cm<sup>2</sup>**

- Kanalet e sheshtë nuk duhet të kenë kthesa të ashpra.
- Nëse diametrat e tubave ndryshojnë, vendosni shirita hermetizues.

### Kontrolloni murin

- Muri duhet të jetë i rrafshët, vertikal dhe mjaftueshëm i qëndrueshëm.
- Thellësia e shpimeve duhet të përputhet me gjatësinë e vidave. Upat duhet të puthiten fort në mur.
- Vidat dhe upat që kenë marrë në dorëzim janë të përshtatshme për mure. Për konstruksione të tjera (si p.sh. gips, beton poroz, tulla me vrima) duhet të përdoren mjete të posaçëm shtrëngues.
- Peshat maksimale të thithëses së tymrave është **40 kg**.

### Lidhja elektrike

#### ⚠ Rrezik nga goditja e rrymës.!

Pjesët brenda pajisjes mund të jenë me qoshe të mprehta. Kablli lidhës mund të dëmtohet. Mos e përkulni dhe mos shkelni kabllin lidhës gjatë instalimit.

Të dhënat e nevojshme për lidhjen i gjeni në tabelën e tipit që ndodhet në brendësi të pajisjes, për këtë çmontoni filtrin prej metali të yndyrës.

## Gjatësia e kabllit lidhës rreth 1,30 m

Kjo pajisje është në përputhje me normat e eliminimit të interferencave radio.

Kjo pajisje mund të lidhet vetëm në një prizë të tokëzuar të instaluar sipas normave përkatëse.

Mundësisht instaloheni prizën me tokëzim brenda veshjes së oxhakut.

- Priza e tokëzuar duhet të lidhet në një qark elektrik të veçantë.
- Nëse priza e tokëzuar nuk është më e arritshme pas instalimit të pajisjes, duhet të jetë i pranishëm një separator si në rastin e një lidhjeje fikse.

Në rastin e një lidhjeje fikse të domosdoshme, në instalim duhet të vendoset një çelës ndërprerës shumëpolësh (ndërprerës qarku, siguresa dhe mbrojtëse) me hapësirë kontakti minimalisht 3 mm. Vetëm një elektrikist mund të kryejë lidhjen fikse.

## Përmasat e pajisjes dhe distancat e sigurisë

- Vini re përmasat e pajisjes. **(Figura A)**
- Respektoni distancat e sigurisë. **(Figura B)**

## Përgatitni instalimin

### Kujdes!

Sigurohuni që në pjesën e vrimave të mos ketë kablllo elektrikë, tuba gazi ose uji.

1. Nga pjesa e tavanit deri në bazamentin e poshtëm të thithëses së tymrave, shënoni një vijë qendrore vertikale në mur. **(Figura 1)**
2. Shënjoni vrimat për kllapat mbajtëse të oxhakut. Qendra e kllapës mbajtëse është shënuar me një kanal. Vendoseni kllapën mbajtëse në mes të linjës së mesit, drejtojeni horizontalisht dhe shënoni pozicionet e vrimave. **(Figura 1a)**
3. Shënjoni vrimat për varëset dhe siguresat e pajisjes. **(Figura 1b)**
4. Shponi vrimat.
5. Futeni upin në mur.

## Montimi i pajisjes

### Montimi i mbajtëses së murit

1. Vidhosni kllapat mbajtëse për veshjen e oxhakut. **(Figura 1a)**
2. Vidhosni varëset për pajisjen. **(Figura 1b)**

### Varni dhe drejtoni pajisjen

#### ⚠ Rrezik plagosjeje!

Pjesët brenda pajisjes mund të jenë me qoshe të mprehta. Mbani dorashka mbrojtëse.

1. Çmontimi i filtrit prej metali të yndyrës, shihni udhëzuesin e përdorimit.
2. Fillimisht hiqni plotësisht qesen mbrojtëse nga pjesa e pasme e pajisjes dhe sipas montimit.
3. Vareni pajisjen në mënyrë të tillë që të mbërthehet mirë në mbajtëse. **(Figura 2)**
4. Drejtoni horizontalisht pajisjen duke rrotulluar vidhat në varëse. Vidhat arrijnë në brendësi të pajisjes. Sipas nevojës, pajisja mund të zhvendoset pak djathtas ose majtas. **(Figura 2a)**

### Sigurimi i pajisjes

1. Vidhosni vidhat e sigurisë në brendësi të pajisjes. **(Figura 2b)**
2. Montimi i filtrit prej metali të yndyrës, shihni udhëzuesin e përdorimit.

### Lidheni pajisjen (Figura 3)

#### Udhëzime

- Gjatë procesit të jashtëqitjes së ajrit, duhet të montohet një kllapë kthimi. Nëse pajisja nuk ka kllapë kthimi, mund ta gjeni në dyqanet e specializuar.
- Nëse shkarkimi i ajrit do të bëhet në murin e jashtëm, duhet të përdoret një tub teleskopik me grilë.

### Realizoni lidhjet e jashtëqitjes së ajrit

**Udhëzim:** Nëse përdorni një tub alumini, rrafshoni fillimisht hapësirën e lidhjes.

1. Shtrëngoni hermetikisht tubin e shkarkimit të ajrit në vendin e shkarkimit të ajrit.
2. Realizoni lidhjen me zgavrën e daljes së ajrit.
3. Mbyllni hermetikisht vendet e bashkimit.

### Realizoni lidhjen me energjinë elektrike

1. Fusni spinën në prizën me mbrojtje.
2. Nëse kërkohet një lidhje fikse, ju lutemi ndiqni udhëzimet në kapitullin Lidhjet elektrike.

## Montoni veshjen e oxhakut

### ⚠ Rrezik plagosjeje!

Pjesët brenda pajisjes mund të jenë me qoshe të mprehta. Mbani dorashka mbrojtëse.

1. Vidhosni në pajisje kllapat mbajtëse për veshjen e oxhakut. **(Figura 4a)**

2. Hiqni fletën mbrojtëse në dy veshjet e oxhakut.

3. Montoni veshjen e sipërme të oxhakut. **(Figura 4b)**

Dy pllakat anësore largojini pak nga njëra-tjetra, dhe varini majtas ose djathtas tek kapësen mbajtëse.

**Udhëzim:** Gjatë procesit të daljes së ajrit, montoni veshjen e oxhakut me shinat.

4. Vidhosni veshjen e sipërme të oxhakut në pjesën anësore të dy kllapave mbajtëse.

5. Montoni veshjen e poshtme të oxhakut. **(Figura 4c)**

Dy pllakat anësore anojini lehtë, varini pas veshjes së sipërme të oxhakut dhe mbërthejini deri sa të dëgjoni kërcitjen.

**Udhëzim:** Për të shmangur gërvishtje, vendosni letër mbi skajet e veshjes së poshtme të oxhakut, për t'i mbrojtur ato.

6. Vendosni veshjen e oxhakut në pajisje dhe vidhoseni atë në kllapat mbajtëse.

### Çmontoni pajisjen

1. Lironi veshjen e oxhakut.
2. Shkëputeni pajisjen nga pajisja.
3. Lironi tubat e daljes së ajrit.
4. Lironi vidhat siguruese.
5. Ulni poshtë pajisjen.



## ⚠ Važne napomene za sigurnost

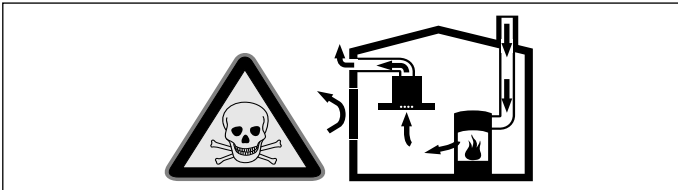
Pažljivo pročitajte ovo uputstvo. Jedino tako možete sigurno i pravilno da rukujete Vašim uređajem. Sačuvajte uputstvo za upotrebu i montažu za neku kasniju upotrebu ili za sledećeg vlasnika.

Samo u slučaju stručne ugradnje u skladu sa uputstvom za montažu zagarantovana je sigurnost prilikom upotrebe. Instalater je odgovoran za pravilno funkcionisanje na mestu postavke. Širina aspiratora mora najmanje da odgovara širini ringle.

Za instalaciju morate da obratite pažnju na aktuelno važeće građevinske propise i propise lokalnog distributera električne struje i gasa.

### Opasnost po život!

Zapaljivi gasovi koji su nazad usisani mogu da dovedu do trovanja. Uvek se pobrinite za dovoljno dotoka vazduha, ako uređaj upotrebljavate u režimu rada ispusnog vazduha istovremeno sa vatrištem koje zavisi od vazduha u prostoriji.

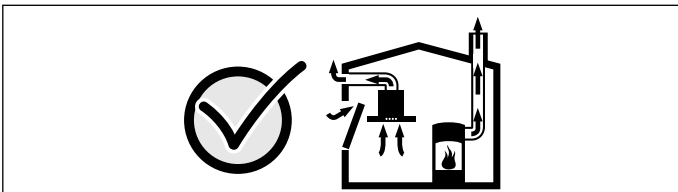


Vatrišta koja zavise od vazduha u prostoriji (npr. grejni uređaji na gas, ulje, drvo ili ugalj, protočni bojleri, kotlovi za zagrevanje vode) vazduh za sagorevanje crpe iz prostorije u koju su postavljeni i izduvne gasove izbacuju preko sistema za izduvne gasove (npr. kamoin) u spoljašnju sredinu.

U vezi sa uključenim aspiratorom uzima se vazduh iz kuhinje i susednih prostorija - bez dovoljnog dotoka vazduha nastaje podpritisak. Otrovnii gasovi iz kamina ili odvodnog okna usisavaju se nazad u stambene prostorije.

- Iz tog razloga uvek mora da bude obezbeđen dovoljan dotok vazduha.
- Sam ventilacioni otvor za dotok vazduha/ispusni vazduh ne garantuje održanje granične vrednosti.

Režim rada bez opasnosti je moguć samo onda, ako podpritisak u prostoriju za postavku vatrišta ne prekoračuje 4 Pa (0,04 mbar). To može da se postigne, ako zahvaljujući otvorima koji ne mogu da se zatvore, npr. u vratima, prozorima, u vezi sa ventilacionim otvorom za dotok vazduha / ispusni vazduh ili zahvaljujući drugim tehničkim merama, može da struji vazduh koji je neophodan za gorenje.



U svakom slučaju uzmite savet od zaduženog dimničara, koji može da proceni ukupan ventilacioni sklop kuće i da Vam za ventilaciju predloži odgovarajuću meru.

Ako aspirator primenjujete isključivo u režimu rada cirkulacionog vazduh, moguć je rad bez ograničenja.

### Opasnost po život!

Zapaljivi gasovi koji su nazad usisani mogu da dovedu do trovanja. Prilikom instalacije ventilacije sa vatrištem koje je povezano sa kaminom dotok električne struje za aspirator mora da bude opremljen odgovarajućim sigurnosnim prekidačem.

### Opasnost od požara!

Naslage masti na filteru za mast mogu da se zapale. Morate da se pridržavate zadatih sigurnosnih razmaka, kako biste izbegli akumulaciju vreline. Obratite pažnju na podatke o Vašem uređaju za kuvanje. Ako ringle na gas i električne ringle zajedno puštate u rad, važi najveći navedeni razmak.

Uređaj smete da instalirate samo na jednoj strani direktno pored visećeg kuhinjskog dela ili na zid. Razmak do zida ili do visećeg kuhinjskog dela mora da iznosi min. 50 mm.

### Opasnost od povrede!

- Komponente unutar uređaja mogu da imaju oštre ivice. Nosite zaštitne rukavice.
- Ako uređaj nije pravilno pričvršćen, može da padne. Svi elementi za pričvršćivanje moraju da budu čvrsto i sigurno montirani.
- Uređaj je težak. Za pomeranje uređaja neophodne su 2 osobe. Upotrebljavajte samo adekvatna pomoćna sredstva.

### Opasnost od strujnog udara!

Komponente unutar uređaja mogu da imaju oštre ivice. Priključni kabl može da se ošteti. Tokom instalacije nemojte da savijete ili priključite priključni kabl.

### Opasnost od gušenja!

Ambalažni materijal je opasan za decu. Deci nikada ne dajte da se igraju sa ambalažnim materijalom.

## Opšte napomene

### Režim rada ispusnog vazduha

**Napomena:** Ispusni vazduh ne sme da se ispušta niti kamin za dim ili izduvni gas, koji je u režimu rada, niti u okno, koje služi za ventilaciju prostorija za postavku vatrišta.

- Ako ispusni vazduh treba da se izvede u kamin za dim ili izduvni gas, koji nije u režimu rada, morate da pribavite dozvolu zaduženog dimničara.
- Ako se ispusni vazduh izvodi kroz spoljašnji zid, trebalo bi da se upotrebljava teleskopski ventilacioni otvor.

### Vod za ispusni vazduh

**Napomena:** Za reklamacije koje se odnose na trasu cevi, proizvođač uređaja ne preuzima garanciju.

- Svoju optimalnu snagu uređaj postiže zahvaljujući kratkoj, pravolinijskoj cevi za ispusni vazduh i po mogućstvu velikom prečniku cevi.
- Zbog duge grube cevi za ispusni vazduh, mnogo lukova na cevi ili prečnika cevi, koji su manji od 150 mm, ne postiže se optimalna snaga usisavanja i šum ventilatora postaje glasniji.
- Cevi ili creva za polaganje voda za ispusni vazduh moraju da budu od nezapaljivog materijala.

### Okrugle cevi

Preporučuje se unutrašnji prečnik od 150 mm, svakako ne manji od 120 mm.

### Ravni kanali

Unutrašnji prečnik mora da odgovara prečniku okruglih cevi.

**Ø 150 mm otprilike 177 cm<sup>2</sup>**

**Ø 120 mm otprilike 113 cm<sup>2</sup>**

- Ravni kanali ne bi trebalo da imaju oštre zavijutke.
- U slučaju da prečnici cevi odstupaju, primenite zaptivne trake.

### Provera zida

- Zid mora da bude ravan, vertikalni i da ima dovoljnu nosivost.
- Dubina rupa mora da odgovara dužini zavrtnjeva. Tiplovi moraju fiksno da stoje.
- Priloženi zavrtnji i tiplovi su namenjeni za masivne zidove. Za druge konstrukcije (npr. rigips, penasti beton, poroton blokovi) morate da upotrebite odgovarajuća sredstva za pričvršćivanje.
- Maksimalna težina aspiratora iznosi **40 kg**.

### Električni priključak

#### ⚠ Opasnost od strujnog udara!

Komponente unutar uređaja mogu da imaju oštre ivice. Priključni kabl može da se ošteti. Tokom instalacije nemojte da savijete ili priključite priključni kabl.

Neophodni podaci o priključku stoje na pločici sa tipom u unutrašnjem prostoru uređaja, za to demontirajte metalni filter za mast.

## Dužina priključnog kabla: otprilike 1,30 m

Ovaj uređaj odgovara EZ-odredbama za radio smetnje.

Ovaj uređaj sme da se priključuje samo na propisano instaliranu utičnicu zaštitnog kontakta.

Utičnicu zaštitnog kontakta, ako je to moguće, namestite unutar obloge kamina.

- Utičnica zaštitnog kontakta trebalo bi da bude priključena samo preko sopstvenog strujnog kola.
- Ako utičnica zaštitnog kontakta posle instalacije uređaja nije više dostupna, mora da postoji mehanizam za prekidanje kao kod fiksnog priključka.

Kod neophodnog fiksnog priključka u instalaciji mora da postoji razdelni prekidač za sve polove (zaštitni prekidač kabla, osigurači i kontaktor) sa otvorom za kontakt od najmanje 3 mm. Samo elektrostručnjak sme da izvede fiksni priključak.

## Mere uređaja i sigurnosni razmaci

- Obratite pažnju na mere uređaja. **(slika A)**
- Obratite pažnju na sigurnosne razmake. **(slika B)**

## Priprema instalacije

### Oprez!

Uverite se, da se u zoni rupa ne nalaze strujni kablovi, cevi za gas ili vodu.

1. Od tavanice do donje ivice aspiratora nacrtajte vertikalnu srednju liniju na zidu. **(slika 1)**
2. Nacrtajte otvore za ugaone držače kamina. Sredina ugaonih držača je obeležena urezom. Ugaone držače na sredini položite na srednju liniju, vodoravno ispravite i nacrtajte pozicije otvora. **(slika 1a)**
3. Nacrtajte otvore za zakačke i osigurač uređaja. **(slika 1b)**
4. Izbušite rupe.
5. Tiplove utisnite ravno sa zidom.

## Ugradnja uređaja

### Montiranje zidnog držača

1. Ugaonik za držanje zavrnite za oblogu kamina. **(slika 1a)**
2. Zavrnite zakačke za uređaj. **(slika 1b)**

### Otkučivanje i uspravljanje uređaja

#### ⚠ Opasnost od povrede!

Komponente unutar uređaja mogu da imaju oštre ivice. Nosite zaštitne rukavice.

1. Demontaža metalnog filtera za mast, videti uputstvo za upotrebu.
2. Zaštitnu foliju sa uređaja najpre skinite sa zadnje strane, pa posle montaže sasvim.
3. Uređaj zakačite tako da on čvrsto ulegne u zakačke. **(slika 2)**
4. Uređaj vodoravno ispravite obrtanjem zavrtneva na zakačkama. Zavrtnji su dostupni u unutrašnjosti uređaja. U slučaju potrebe uređaj možete da gurnete malo u desno ili u levo. **(slika 2a)**

### Osiguranje uređaja

1. Uvrite sigurnosne zavrtnje u unutrašnjosti uređaja. **(slika 2b)**
2. Ugradnja metalnog filtera za mast, videti uputstvo za upotrebu.

### Priključivanje uređaja (slika 3)

#### Napomene

- Kod režima rada ispusnog vazduha trebalo bi da se ugradi klapna za povratno zagušenje. Ako uz uređaj nije priložena klapna za povratno zagušenje, možete da je nabavite preko specijalizovane trgovine.
- Ako se ispusni vazduh izvodi kroz spoljašnji zid, trebalo bi da se upotrebljava teleskopski ventilacioni otvor.

### Formiranje veze za ispusni vazduh

**Napomena:** Ako upotrebljavate aluminijumsku cev, zonu priključka pre toga izravnajte.

1. Cev za ispusni vazduh pričvrstite direktno na nastavak za vazduh.
2. Formirajte vezu za otvor za ispusni vazduh.
3. Spojna mesta odgovarajuće zaptijte.

## Formirajte priključak za električnu struju

1. Utaknite mrežni utikač u utičnicu za zaštitni kontakt.
2. Kod neophodnog fiksnog priključka, molimo da obratite pažnju na napomene u poglavlju Električni priključak.

## Montiranje obloge kamina

### ⚠ Opasnost od povrede!

Komponente unutar uređaja mogu da imaju oštre ivice. Nosite zaštitne rukavice.

1. Zavrnite ugaone držače za obloge kamina na uređaju. **(slika 4a)**
2. Skinite zaštitne folije na obe obloge kamina.
3. Montirajte gornju oblogu kamina. **(slika 4b)**  
Oba bočna lima malo izokrenite i okačite ih levo i desno na ugaoni držač.

**Napomena:** Kod režima rada ispusnog vazduha oblogu kamina montirajte sa izrezima na dole.

4. Gornju oblogu kamina zavrnite bočno na oba ugaona držača.
5. Montirajte donju oblogu kamina. **(slika 4c)**  
Oba bočna lima malo izokrenite, zakačite iza gornje obloge kamina i pritisnite zajedno do graničnika.

**Napomena:** Kako biste izbegli ogrebotine, kao zaštitu položite papir preko ivica donje obloge kamina.

6. Obloge kamina postavite na uređaj i zavrnite bočno na ugaoni držač.

### Demontiranje uređaja

1. Otpustite oblogu kamina.
2. Uređaj isključite sa električne struje.
3. Otpustite cevi za ispusni vazduh.
4. Otpustite sigurnosne zavrtnje.
5. Skinite uređaj.



