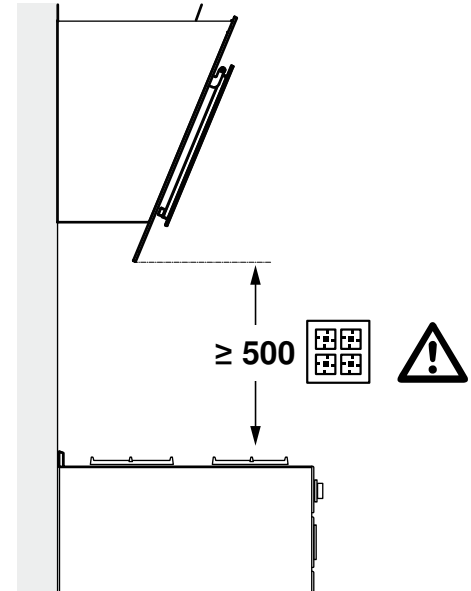
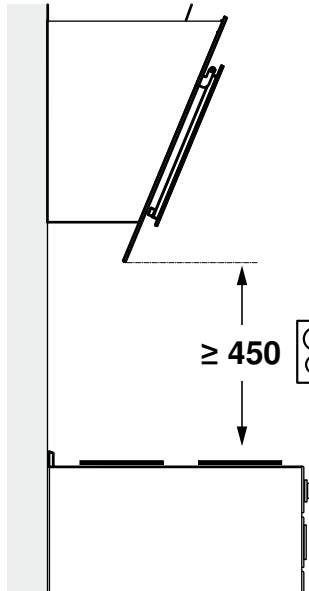




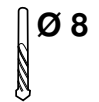
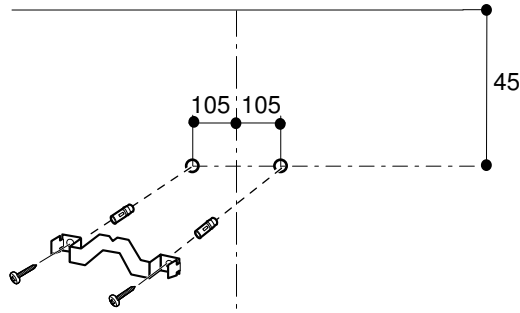
# B



# 1

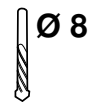
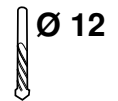
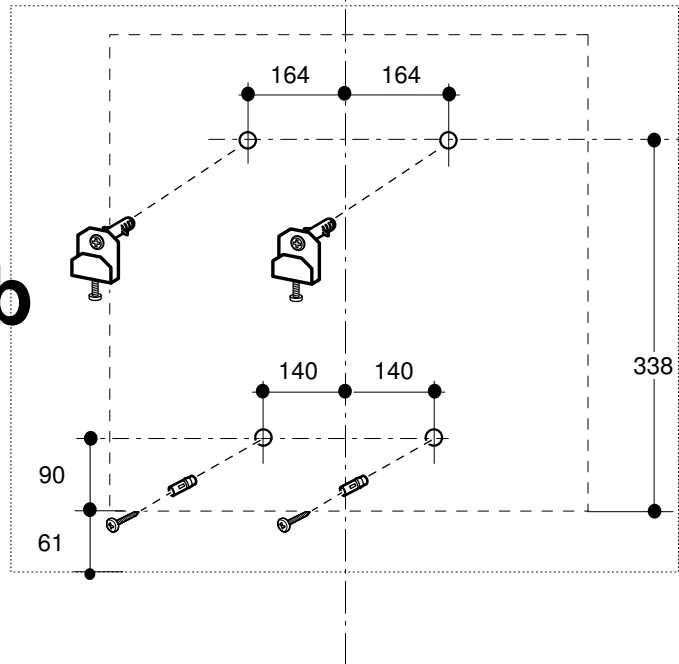
## a

2x  
Ø 4,2 x 44

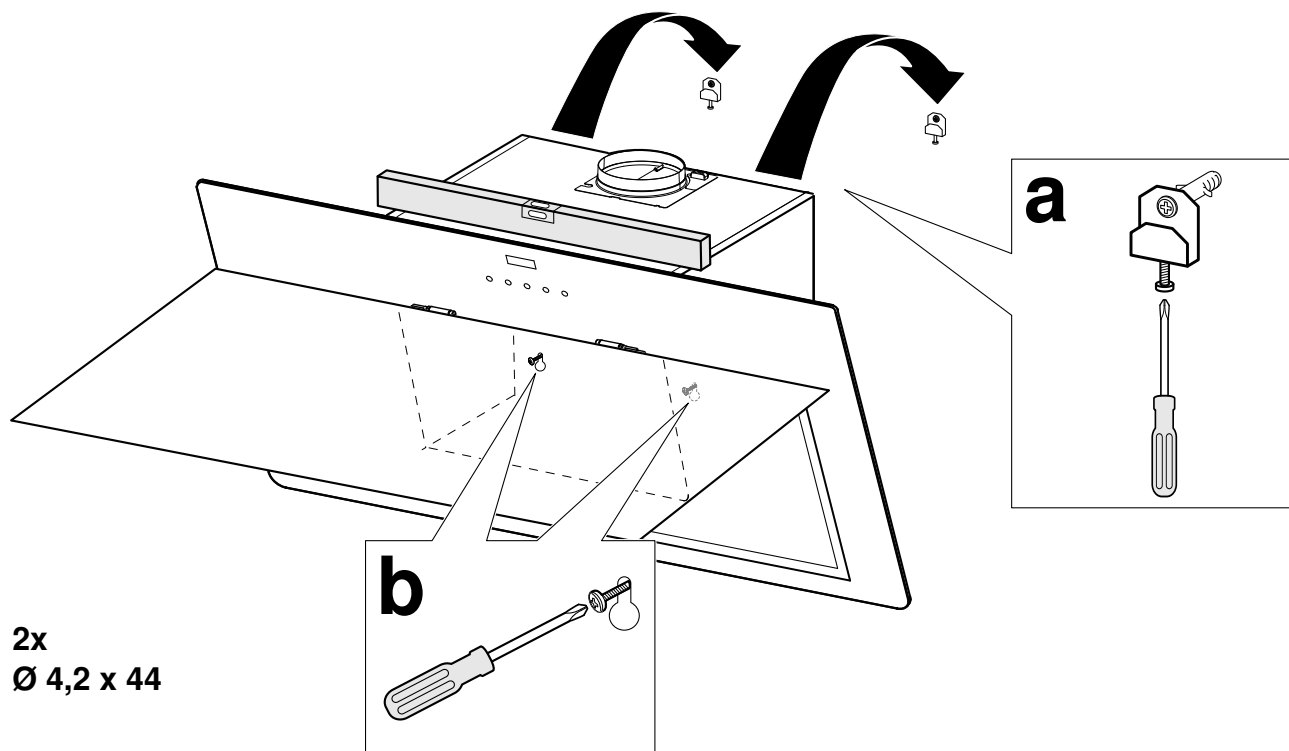


## b

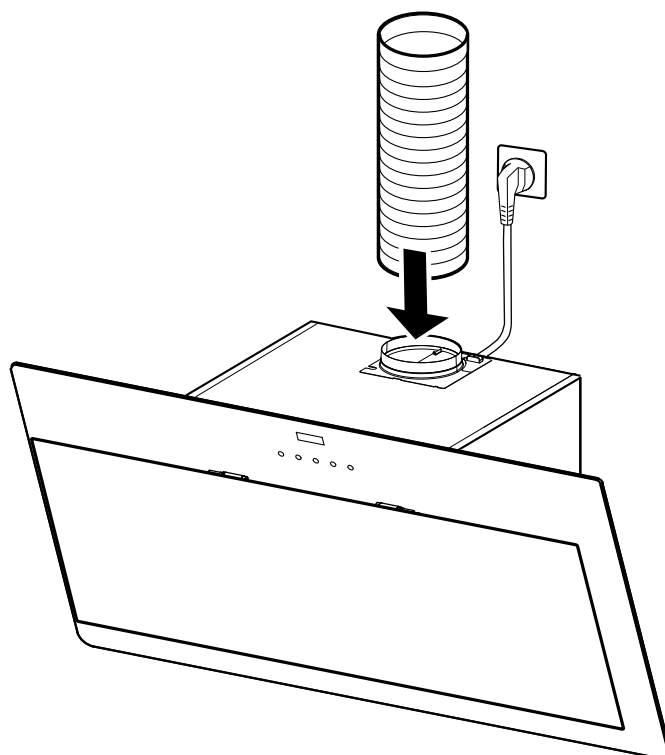
2x



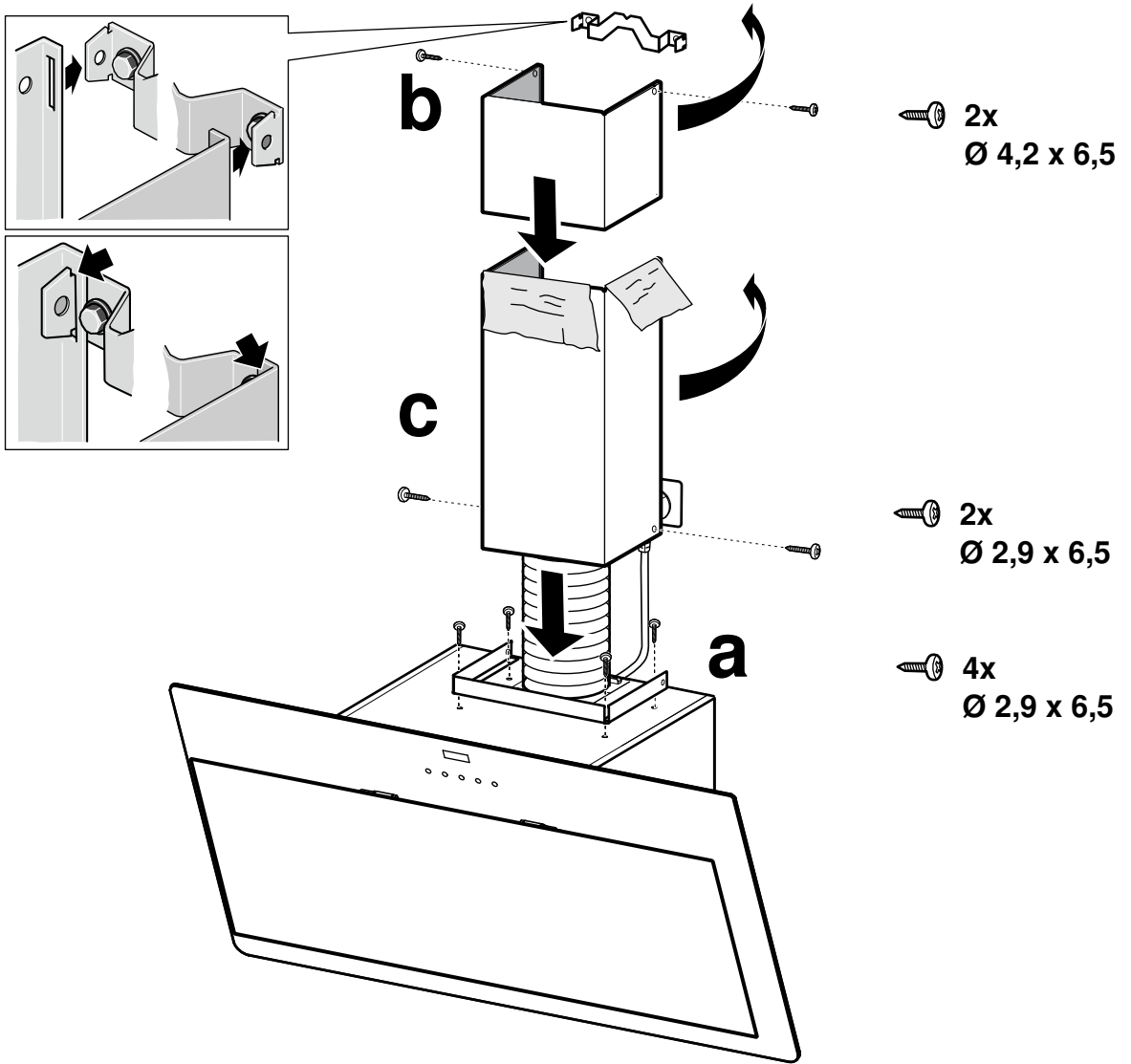
**2**



**3**



4



## ⚠ Fontos biztonsági előírások

Gondosan olvassa el ezt az útmutatót. Csak így tudja készülékét helyesen és biztonságosan kezelni. A használati és szerelési utasítást őrizze meg a későbbi használatához vagy a későbbi tulajdonos számára.

Csak a szerelési útmutatónak megfelelő, szakszerű beszerelés esetén garantált az üzembiztonság. A szerelő felelős a felállítási helyen való kifogástalan működésért.

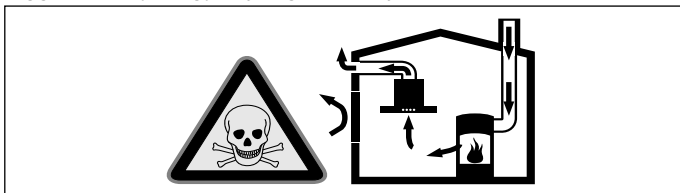
A páraelszívó szélessége legalább a főzőlap szélességének kell, hogy megfeleljen.

Szereléshez figyelembe kell venni a legújabb érvényes szerelési előírásokat és a helyi áram- és gázszolgáltatók előírásait.

### Életveszély!

A visszaszívott égéstermék mérgezést okozhat.

Mindig gondoskodjon elegendő betáplált levegőről, ha a készüléket légkivezetéses üzemmódban egy belső levegőtől függő tűzhellyel egyidejűleg használja.

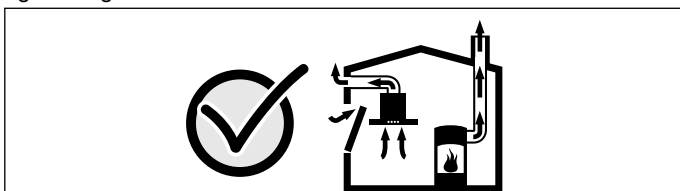


A belső levegőtől függő tűzhelyek (pl. gáz-, olaj-, fa- vagy szénttüzelésű fűtőberendezések, átfolyós vízmelegítők, melegvízkészítő rendszerek) elszívják az égéslevegőt a felállítási térből, és egy füstgáz-berendezésen (pl. kürtőn) keresztül a szabadba vezetik az elhasznált gázt.

Egy bekapcsolt páraelszívó készülékkel együtt működtetve a konyhából és a szomszédos helyiségekből elszívódik a belső levegő-elegendő betáplált levegő nélkül vákuum keletkezik. A kürtőből vagy az elszívó aknából a mérgező gázokat visszaszívja a lakóhelyiségekbe.

- Ezért mindig gondoskodni kell az elegendő betáplált levegőről.
- Egy levegőbefúvó/elszívó szekrény egyedül nem biztosítja a határérték betartását.

Veszélytelen üzemeltetés csak akkor lehetséges, ha a tűzhely felállítási terében nem lépik túl a 4 Pa (0,04 mbar) vákuumot. Ez akkor érhető el, ha nem lezárható nyílásokon keresztül, pl. az ajtóknál, ablakokban, beépített levegőbefúvó/elszívó szekrényvel való összekötésben vagy más műszaki megoldások révén, az égéslevegő szabadon utána áramolhat.



Minden esetben kérje ki az illetékes kéményseprő mester tanácsát, aki a ház teljes szellőztetőrendszerét meg tudja ítélni, és javasolja Önnek a megfelelő szellőztetési intézkedéseket.

Ha a páraelszívót kizárólag keringtető üzemmódban használják, az üzemeltetés korlátozások nélkül lehetséges.

### Életveszély!

A visszaszívott égéstermék mérgezést okozhat. Ha a páraelszívót egy kéménybe kötött tűzhellyel rendelkező helyiségbe szereli be, a páraelszívó áramellátását megfelelő biztonsági kapcsolóval kell ellátni.

### Tűzveszély!

A zsírszűrőben lévő zsírlerakódások meggyulladhatnak. A megadott biztonsági távolságokat be kell tartani, így elkerülhető a hőtorlasz. Vegye figyelembe a főzőberendezésre vonatkozó adatokat. Ha együtt üzemelteti a gáz- és villanytűzhelyt, a legnagyobb megadott távolság érvényes.

A készüléket csak egyik oldalon szabad felszerelni egy magas szekrény vagy egy fal mellett. A hátfaltól vagy a magas szekrénytől való távolságnak legalább 50 mm-nek kell lennie.

### Sérülésveszély!

- A készülék belső részeinek széle éles lehet. Viseljen védőkesztyűt.
- Ha a készülék nincs szakszerűen rögzítve, leeshet. Minden rögzítőelemet fixen és biztonságosan kell felszerelni.
- A készülék nehéz. A készülék mozgatásához 2 személyre van szükség. Csak alkalmas segédeszközt használjon.

### Áramütésveszély!

A készülék belső részeinek széle éles lehet. A csatlakozó kábel megsérülhet. A csatlakozókábelt szerelés közben ne törje meg, vagy csípje be.

### Fulladásveszély!

A csomagolóanyag a gyerekekre nézve veszélyes. Soha ne hagyja, hogy a gyermekek játsszanak a csomagolóanyagokkal.

## Általános útmutatások

### Légkivezetéses üzemmód

**Utasítás:** Az elhasznált levegőt sem egy működésben lévő füst- vagy füstgázelvezető kürtőbe, sem olyan aknába nem szabad elvezetni, amely azoknak a helyiségeknek a szellőztetésére szolgál, ahol a tűzhelyek el vannak helyezve.

- Ha az elhasznált levegőt üzemben kívül lévő füst- vagy füstgázelvezető kürtőbe vezetik el, be kell szerezni az illetékes kéményseprő mester hozzájárulását.
- Ha az elhasznált levegőt a külső falon vezetik keresztül, teleszkópos beépített szekrényt kell használni.

### Távozó levegő vezetéke

**Utasítás:** A készülék gyártója nem vállal szavatosságot a csőszakaszra visszavezethető kifogások esetén.

- A készülék egy rövid, egyenes vonalú levegőelvezető csővel és a lehető legnagyobb csőátmérővel éri el az optimális teljesítményét.
- A hosszú, durva levegőelvezető csövek, a sok csőív vagy a 150 mm-nél kisebb csőátmérő miatt nem érhető el az optimális elszívó teljesítmény, és hangosabbá válik a ventilátor zaja.
- A levegőelvezetésre szolgáló csöveknek vagy tömlőknek nem éghető anyagból kell készülniük.

### Kör keresztmetszetű csövek

150 mm, de legalább 120 mm belső átmérő javasolt.

### Laposcatornák

A belső keresztmetszetnek meg kell felelnie a kör keresztmetszetű csövek átmérőjének.

**Ø 150 mm kb. 177 cm<sup>2</sup>**

**Ø 120 mm kb. 113 cm<sup>2</sup>**

- A laposcatornának ne legyenek éles irányváltásai.
- Eltérő csőátmérők esetén használjon tömítőcsíkot.

### A fal ellenőrzése

- A fal legyen sík, függőleges és elegendő teherbírású.
- A fűrt lyukak mélységének a csavarok hosszának kell megfelelnie. A tipliknek erősen kell tartaniuk.
- A mellékelt csavarok és tiplik tömör falazathoz használhatók. Más konstrukciók (pl. Rigips gipszkarton, sejt beton, Poroton falazótégla) számára megfelelő rögzítő eszközöket kell használni.

- A páraelszívó max. súlya **40 kg**.

### Villamos bekötés

#### ⚠ Áramütésveszély!

A készülék belső részeinek széle éles lehet. A csatlakozó kábel megsérülhet. A csatlakozókábelt szerelés közben ne törje meg, vagy csípje be.

A szükséges csatlakozási adatok a készülék belsejében található típus táblán vannak, ehhez ki kell szerelni a fém zsírszűrőt.

### A csatlakozó vezeték hossza: kb. 1,30 m

Ez a készülék megfelel az EK zavarmentesítési rendelkezéseinek. Ezt a készüléket csak egy előírás szerint felszerelt földelt dugaszolóaljzatra szabad rácsatlakoztatni.

A földelt dugaszolóaljzatot lehetőleg a kürtő-takarólapon belül helyezze el.

- A földelt dugaszolóaljzat saját áramkörön legyen csatlakoztatva.
- Ha a földelt dugaszolóaljzathoz a készülék felszerelése után már nem lehet hozzáférni, be kell iktatni egy bontóelőtétet, mint a rögzített csatlakozásnál.

Ha rögzített csatlakozásra van szükség, szerelésnél álljon rendelkezésre legalább egy összpólusú szakaszkapcsoló (vezetékvédő kapcsoló, biztosíték és védőrelé) 3 mm érintkezőnyílással. Csak villamossági szakember kivitelezheti a rögzített csatlakozást.

## Készülék méretek és biztonsági távolságok

- Vegye figyelembe a készülék méreteit. ( **A ábra** )
- Vegye figyelembe a biztonsági távolságokat. ( **B ábra** )

## A szerelés előkészítése

### Figyelem!

Győződjön meg róla, hogy a furatok környékén nincs villanyvezeték, gáz- vagy vízcső.

1. A mennyezettől a páraelszívó alsó széléig rajzoljon a falra egy függőleges középvonalat. ( **1. ábra** )
2. Jelölje be a furatok helyét a kürtő tartóvasaihoz. A tartóvasak közepe bevágással van jelölve. Helyezze a tartóvasak közepét a középvonalra, igazítsa vízszintes helyzetbe, és jelölje be a furatok helyét. ( **1a ábra** )
3. Jelölje be a furatok helyét a felfüggesztésekhez és a készülék biztosításához. ( **1b ábra** )
4. Fúrja ki a lyukakat.
5. A tipliket a fal síkjáig nyomja be.

## A készülék beszerelése

### Fali tartó felszerelése

1. Csavarozza fel a kürtő-takarólap tartóvasát. ( **1a ábra** )
2. Csavarozza fel a készülék felfüggesztéseit. ( **1b ábra** )

### A készülék felakasztása és beállítása

#### ⚠ Sérülésveszély!

A készülék belső részeinek széle éles lehet. Viseljen védőkesztyűt.

1. Szerelje ki a fém zsírszűrőt; lásd a használati utasítást.
2. A védőfóliát először a hátoldalon húzza le a készülékről, majd szerelés után teljesen húzza le.
3. A készüléket úgy akassza be, hogy stabilan bepattanjon a felfüggesztéseken. ( **2. ábra** )
4. Igazítsa vízszintes helyzetbe a készüléket a felfüggesztések csavarjainak forgatásával. A csavarok a készülék belsejéből hozzáférhetők. Szükség esetén a készüléket jobbra vagy balra kissé el lehet tolni. ( **2a ábra** )

### A készülék biztosítása

1. Csavarozza be a biztosítócsavarokat a készülék belsejében. ( **2b ábra** )
2. Szerelje be a fém zsírszűrőt; lásd a használati utasítást.

### A készülék csatlakoztatása ( **3. ábra** )

#### Utasítások

- Léggivezetéses üzemmód esetén visszacsapó szelep beépítése szükséges. Ha a készülékhez nincs visszacsapó szelep mellékelve, szakkereskedésben beszerezhető.
- Ha az elhasznált levegőt a külső falon vezetik keresztül, teleszkópos beépített szekrényt kell használni.

### Távozó levegő csatlakozásának létrehozása

**Utasítás:** Alumínium cső használata esetén a csatlakozási területet előzőleg le kell csiszolni.

1. Rögzítse a távozó levegő csövét közvetlenül a szellőztető csonkra.
2. Csatlakoztassa a csövet a távozó levegő nyílásához.
3. A csatlakozási helyeket megfelelően tömítse.

### Áramellátás

1. Dugja a hálózati csatlakozódugót a védőérintkezős dugaszolóaljzatba.
2. Ha fix csatlakoztatás szükséges, kérjük vegye figyelembe az Elektromos csatlakozás fejezetben leírt útmutatásokat.

## Kürtő-takarólap felszerelése

### ⚠ Sérülésveszély!

A készülék belső részeinek széle éles lehet. Viseljen védőkesztyűt.

1. Csavarozza fel a kürtő-takarólap tartóvasait a készülékre. ( **4a ábra** )

2. Mindkét kürtő-takarólapról húzza le a védőfóliákat.

3. Szerelje fel a felső kürtő-takarólapot. ( **4b ábra** )

Hajtsa szét kissé mindkét oldalsó lemezt, és akassza be a tartóvasra jobb és bal oldalon.

**Utasítás:** Léggivezetéses üzemmód esetén a kürtő-takarólapot a nyílásokkal lefelé szerelje fel.

4. Csavarozza fel a felső kürtő-takarólapot oldalt a tartóvasakra.

5. Szerelje fel az alsó kürtő-takarólapot. ( **4c ábra** )

Hajtsa szét kissé mindkét oldalsó lemezt, akassza be a felső kürtő-takarólemez mögé és ütközésig nyomja össze.

**Utasítás:** A karcolódások elkerülése érdekében védelemként helyezzen egy papírt az alsó kürtő-takarólap szélei fölé.

6. Tegye fel a kürtő-takarólapokat a készülékre és csavarozza fel oldalt a tartóvasra.

### Készülék leszerelése

1. Vegye le a kürtő-takarólapot.
2. Áramtalanítsa a készüléket.
3. Kösse le a távozó levegő vezetőkeit.
4. Oldja a biztosítócsavarokat.
5. Vegye le a készüléket.



