

INSTALLATION MANUAL

For Dual Fuel SIR Low Backguard

MANUEL D'INSTALLATION

Pour Dossert Bas de Cuisinière Encastrée
Bi-Combustible

MANUAL DE INSTALACIÓN

Placa antisalpicaduras inferior de la estufa
deslizante de dos combustibles

**Models/
Modèles/
Modelos:**

HDZBS301

**For Ranges/
Pour Cuisinières/
Estufas/**

HDI8054UC
HDIP054UC



BOSCH

Invented for life

Table of Contents

Safety Definitions	1
Appliance Handling Safety	2
Low Backguard Installation (HDZBS301)	3
Procedure for a Dual Fuel Slide-In-Range with louver cover	3
Tools Needed	3
Preparation	3
Procedure	3
Procedure for a Dual Fuel Slide-In-Range without louver cover	5
Tools Needed	5
Preparation	5
Procedure	5

This Bosch Appliance is made by
BSH Home Appliances Corporation
1901 Main Street, Suite 600
Irvine, CA 92614

Questions?

1-800-944-2904

www.bosch-home.com/us

We look forward to hearing from you!

IMPORTANT SAFETY INSTRUCTIONS

READ AND SAVE THESE INSTRUCTIONS

Safety Definitions

WARNING

This indicates that death or serious injuries may occur as a result of non-observance of this warning.

CAUTION

This indicates that minor or moderate injuries may occur as a result of non-observance of this warning.

NOTICE: This indicates that damage to the appliance or property may occur as a result of non-compliance with this advisory.

Note: This alerts you to important information and/or tips.

WARNING:

If the information in this manual is not followed exactly, a fire or explosion may result causing property damage, personal injury or death.

- **Do not store or use combustible materials, gasoline or other flammable vapors and liquids in the vicinity of this or any other appliance.**

- **WHAT TO DO IF YOU SMELL GAS**
 - Do not try to light any appliance.
 - Do not touch any electrical switch.
 - Do not use any phone in your building.
 - Immediately call your gas supplier from a neighbor's phone. Follow the gas supplier's instructions.
 - If you cannot reach your gas supplier, call the fire department.

- **Installation and service must be performed by a qualified installer, authorized service agency or the gas supplier.**

IMPORTANT SAFETY INSTRUCTIONS

READ AND SAVE THESE INSTRUCTIONS

WARNING

If the information in this manual is not followed exactly, property damage or personal injury may result.

Read the instructions completely before attempting one of these procedures.

Installation of a Low Backguard requires access to the mounting screws on the back and sides of the range. If electrical or gas connections prevent access to the screws, contact a qualified technician before proceeding.

Appliance Handling Safety

CAUTION

- The range is heavy and requires at least two persons or proper equipment to move.
 - Hidden surfaces may have sharp edges. Use gloves and caution when reaching behind or under appliance.
-

Do not move the range by the oven door handle. You may wish to remove the oven door for easier handling. See the Installation Manual for your range for more information.

Turn power OFF at the service panel. Lock service panel to prevent power from being turned ON accidentally.

Refer to range data plate for more information. See the Installation Manual for your range for the data plate location.

WARNING

TIP OVER HAZARD!

A child or adult can tip the range over and be killed. Verify that the anti-tip bracket is securely installed. Ensure the anti-tip bracket is engaged whenever the range is moved to a new location.



Do not operate the range without the anti-tip bracket in place. Failure to follow the instructions in this manual can result in death or serious burns to children and adults.

Check for proper installation and use of the anti-tip bracket. Carefully tip the range forward pulling from the back to ensure that the anti-tip bracket engages the range leg and prevents tip-over. Range should not move more than 1" (25 mm).

NOTICE

Proper Handling Technique

To avoid risk of damage to the range oven door, do not lift, push, or pull the range by holding the door handle. Take care not to touch the oven heating element also located at the top of the oven cavity, just behind the ridged area.



Note: It is recommended to wear gloves and long sleeves to protect hands and forearms from abrasion and potential scratches during the sliding process. It is also recommended to take off watches and jewelry and to wear work shoes during installation for foot protection.

Low Backguard Installation (HDZBS301)

Notice:

There are two types of Dual Fuel Slide-In-Ranges; one with a louver cover at the back of the range and one without the louver cover. See the following procedures to determine which model of range that you have and which procedure to follow.

Procedure for a Dual Fuel Slide-In-Range with louver cover (see Figure 1)

Tools Needed

- Torx T20 screwdriver
- gloves

Preparation

⚠ IMPORTANT!

Can you slide the range out enough to have access to the rear and side screws of the rear louver cover and trim?

- If you can slide the range out, continue with the procedure.
- If you cannot slide the range out, contact a qualified service technician to disconnect the gas or electrical connections that prevent the range from being pulled out before proceeding.
- Read the Tip Over Warning in the Safety section of this manual. Be aware of this hazard when the range has been pulled out of the anti-tip bracket for this installation.

Procedure

1. Confirm that the range is cool enough to be handled on all surfaces.
2. Slide the range out enough to access the rear louver cover mounting screws. See Figure 1: Rear louver cover screw locations.
3. If your range does not have a louver cover (see Figure 1), go to the procedure starting on page 5.
4. Remove the four screws holding the rear louver cover (see Figure 1). Save these screws to reattach the louver cover.

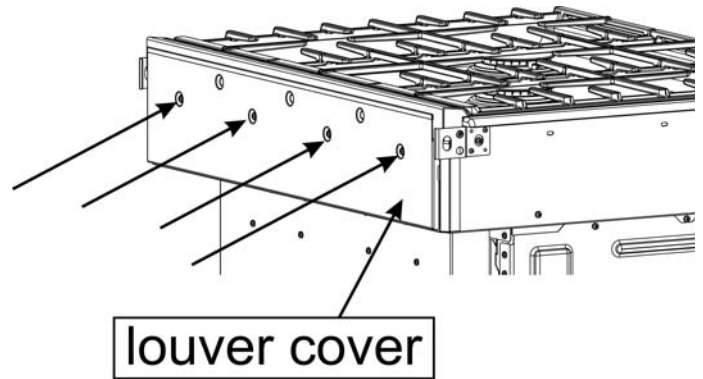


Figure 1: Rear louver cover screw locations

5. Lift the louver cover out of the slots holding it in place (see Figure 2). Note the slot locations for later.
6. Remove the cooktop grates.
7. Remove the screws holding the trim (five screws on the back and one screw on each end)(see Figure 2). Save these screws for installation of the Low Backguard.

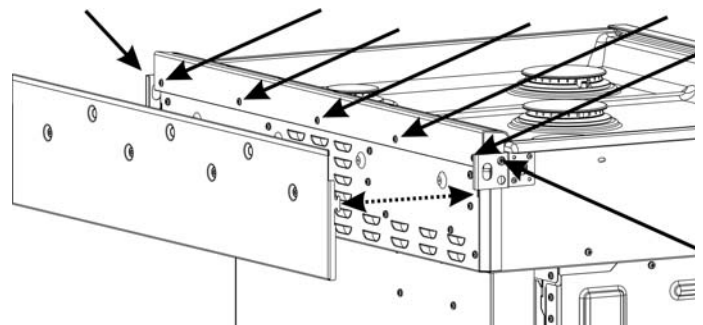


Figure 2: Trim screw locations (louver cover removed)

8. Rotate the trim forward, slide slightly to the front, and lift it off.

- Place the Low Backguard in position A (See Figure 3) and then move it to position B (engaging the alignment device 1 inside the Low Backguard) (the appearance of the devices may not be exactly as shown).

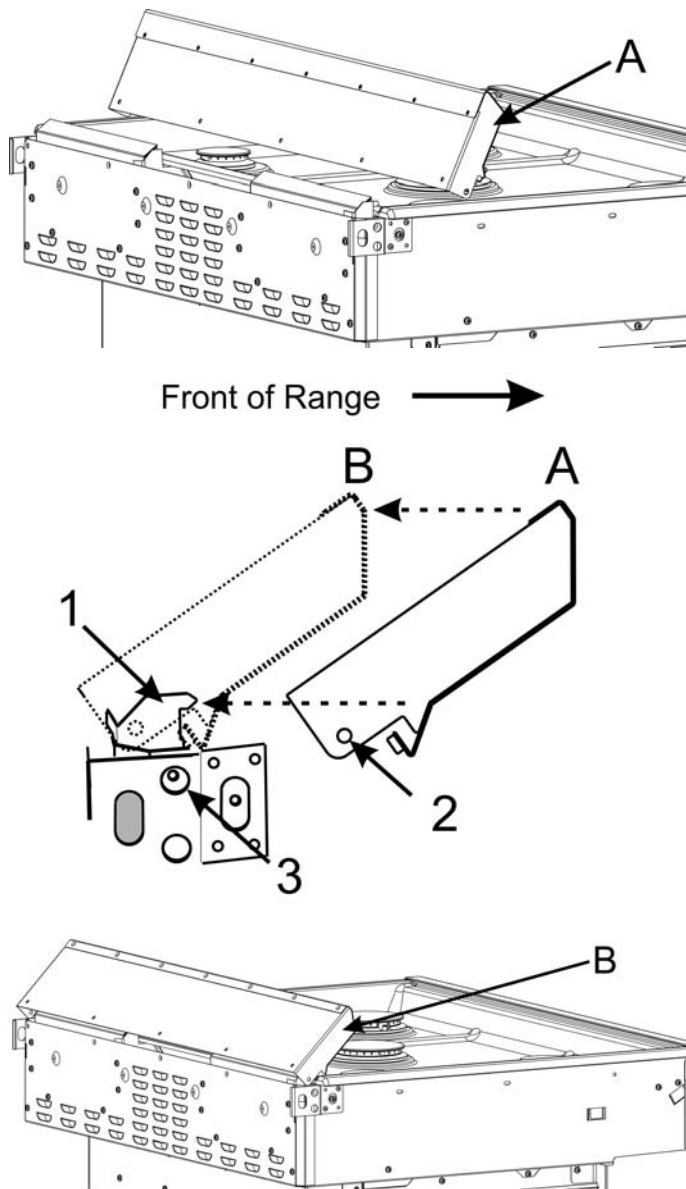


Figure 3: Low Backguard placement 1

- Rotate the Low Backguard to a vertical position, aligning hole 2 in the Low Backguard with hole 3 on both sides of the range (see Figure 4).

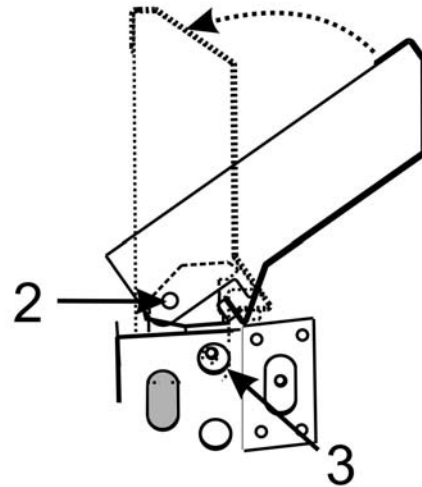


Figure 4: Low Backguard placement 2

- Secure the Low Backguard with one screw at each end (through holes 2 and 3) (lightly tighten).
- Hold the Low Backguard in a vertical position while installing and tightening the five screws in the back (see Figure 2).
- Finish tightening the screws at each end.
- Place the rear louver cover into its slots and secure with four screws (see Figures 1 and 2).
- If necessary, have a qualified service technician reattach the electrical or gas connections, while performing the next step in the procedure.
- Slide the range back into position, being sure to engage the anti-tip bracket. See the Tip Over Hazard Warning earlier in this instruction and also in the Slide-In Range Installation Manual.
- Replace the cooktop grates.

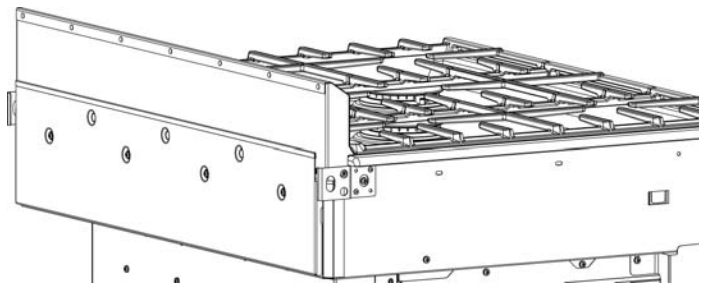


Figure 5: Low Backguard in position

Procedure for a Dual Fuel Slide-In-Range without louver cover

Tools Needed

- Torx T20 screwdriver
- gloves

Preparation

⚠ IMPORTANT!

Can you slide the range out enough to have access to the rear and side rear trim screws? See Figure 6.

- If you can slide the range out, continue with the procedure,
- If you cannot slide the range out, contact a qualified service technician to disconnect the gas or electrical connections that prevent the range from being pulled out before continuing with the procedure.
- Read the Tip Over Warning in the Safety Section of this manual. Be aware of this when the range has been pulled out of the anti-tip bracket for this installation.

Procedure

1. Confirm that the range is cool enough to be handled on all surfaces.
2. Slide the range out enough to access the trim mounting screws.
3. Remove the cooktop grates.
4. If the rear of the range does not look like the range in Figure 6, go to the procedure on page 3.
5. Remove the screws holding the trim (five screws on the back and one screw on each end)(see Figure 6). Save these screws for installing the Low Backguard.

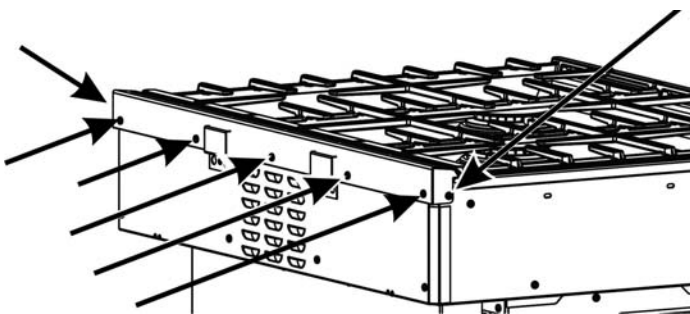


Figure 6: Trim screw locations

6. Lift the trim off.

7. Lower the Low Backguard into place, aligning the holes at 1 with the holes at 2 on both sides of the range. See Figure 7.

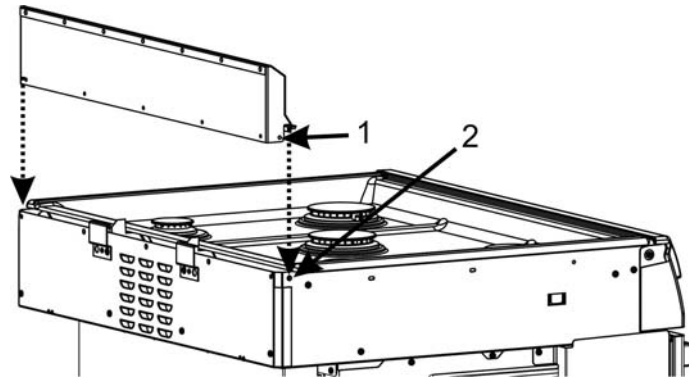


Figure 7: Low Backguard placement

8. Secure the Low Backguard with one screw at each end and then hold the Low Backguard in a vertical position while securing the 5 screws in the back (see Figure 6).
9. If necessary, have a qualified service technician reattach the electrical or gas connections, while performing the next step in the procedure.
10. Slide the range back into position, being sure to engage the anti-tip bracket. See the Tip Over Hazard Warning earlier in this instruction and also in the Slide-In Range Installation Manual
11. Replace the cooktop grates.

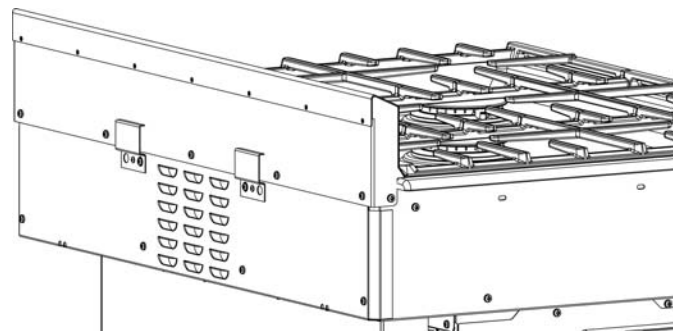


Figure 8: Low Backguard in position

Table des matières

Définitions concernant la sécurité . . 1

Sécurité de manutention de l'appareil 2

Installation du dossieret bas

(HDZBS301) 3

Procédure pour une cuisinière intégrée bi-combustible avec grille d'aération 3

Outils nécessaires 3

Préparation 3

Marche à suivre 3

Procédure pour une cuisinière intégrée bi-combustible sans grille d'aération 5

Outils nécessaires 5

Préparation 5

Marche à suivre 5

Cet appareil électroménager Bosch est fabriqué par
BSH Home Appliances, Corporation
1901 Main Street, Suite 600
Irvine, CA 92614

Questions?

1-800-944-2904

www.bosch-home.com/us

Il nous fait toujours plaisir de recevoir vos commentaires!

Définitions concernant la sécurité

AVERTISSEMENT

Ceci indique que le non-respect de cet avertissement peut entraîner des blessures graves, voire la mort.

ATTENTION

Ceci indique que le non-respect de cet avertissement peut entraîner des blessures légères ou modérées.

AVIS : Ceci indique que la non-conformité à cet avis de sécurité peut entraîner des dégâts à l'appareil ou matériels.

Remarque : Ceci vous avertit que d'importantes informations et/ou conseils sont fournis.

*AVERTISSEMENT :

Si les informations de ce manuel ne sont pas suivies à la lettre, un incendie ou une explosion peuvent se produire entraînant des dommages matériels, des lésions corporelles ou la mort.

- **Ne pas ranger ou utiliser de matériaux combustibles, essence ou autres liquides et vapeurs inflammables à proximité de cet appareil ou d'aucun autre appareil.**
- **QUE FAIRE SI VOUS SENTEZ UNE ODEUR DE GAZ**
 - **Ne tentez pas d'allumer un appareil, quel qu'il soit.**
 - **Ne touchez à aucun interrupteur électrique.**
 - **N'utilisez pas les téléphones de votre immeuble.**
 - **Téléphonez immédiatement à votre fournisseur de gaz de chez un voisin. Suivez les instructions du fournisseur de gaz.**
 - **Si vous ne parvenez pas à joindre votre fournisseur de gaz, appelez le service d'incendie.**
- **L'installation et les réparations doivent être effectuées par un installateur qualifié, un organisme de service autorisé ou le fournisseur de gaz.**

⚠ IMPORTANTES CONSIGNES DE SÉCURITÉ

LIRE ET CONSERVER CES CONSIGNES

⚠ AVERTISSEMENT

Si les informations figurant dans ce manuel ne sont pas suivies à la lettre, des dommages matériels ou des lésions corporelles peuvent s'ensuivre.

Lire intégralement les instructions avant de tenter d'effectuer l'une de ces procédures.

L'installation d'un dossier bas nécessite l'accès aux vis de montage à l'arrière et sur les côtés de la cuisinière. Si les raccordements électriques ou de gaz empêchent l'accès aux vis, contactez un technicien qualifié avant de procéder à l'installation.

Sécurité de manutention de l'appareil

⚠ ATTENTION

- La cuisinière est lourde et il faut au moins deux personnes ou l'équipement approprié pour la déplacer.
- Les surfaces cachées peuvent comporter des arêtes vives. Utilisez des gants et faites attention en tendant le bras derrière l'appareil ou en dessous.

Ne pas déplacer la cuisinière en la tenant avec la poignée de la porte du four. Vous souhaitez peut-être démonter la porte du four de la cuisinière pour faciliter le maniement de celle-ci. Pour de plus amples renseignements, consultez le Manuel d'installation de votre cuisinière.

Coupez le courant au panneau d'entrée d'électricité. Verrouillez le panneau d'entrée d'électricité pour éviter que le courant ne soit rétabli accidentellement.

Pour de plus amples renseignements, consultez la plaque signalétique de la cuisinière. Pour connaître l'emplacement de la plaque signalétique, consultez le Manuel d'installation de votre cuisinière.

⚠ AVERTISSEMENT

DANGER DE BASCULEMENT!

Il est possible pour un enfant ou un adulte de faire basculer la cuisinière et d'être tué. Vérifier que le support antibasculement a été bien installé. S'assurer que le support antibasculement est réengagé lorsque la cuisinière est déplacée à un autre endroit.



Ne pas faire fonctionner la cuisinière si le support antibasculement n'est pas en place. Le non-respect des instructions de ce manuel peut entraîner la mort ou des brûlures graves chez les enfants ou les adultes.

Vérifier que le support antibasculement est installé et utilisé correctement. Saisir l'extrémité arrière de la cuisinière et tirer pour essayer de l'incliner doucement vers l'avant pour vérifier si les dispositifs antibasculement sont engagés au niveau des pieds de la cuisinière et empêchent celle-ci de basculer. La cuisinière ne doit pas se déplacer de plus de 1 po (25 mm).

AVIS

Bonne technique de manutention

Pour éviter tout risque d'endommagement de la porte du four de la cuisinière, ne pas soulever, pousser, ni tirer la cuisinière en la tenant par la poignée de la porte. Faire attention à ne pas toucher l'élément chauffant du four également situé sur la partie supérieure de la cavité du four, juste derrière la zone striée.



Remarque : Il est recommandé de porter des gants et des manches longues afin de se protéger les mains et les avant-bras contre les frottements et les égratignures éventuelles pendant le processus de glissement. Il est également recommandé d'enlever montres et bijoux et de porter des chaussures de travail pendant l'installation pour assurer la protection des pieds.

Installation du dossieret bas (HDZBS301)

Avis :

Il existe deux types de cuisinières intégrées bi-combustibles; l'une dispose d'une grille d'aération située à l'arrière de la cuisinière et l'autre pas. Voir les procédures suivantes afin de déterminer quel modèle de cuisinière vous possédez et quelle est la procédure à suivre.

Procédure pour une cuisinière intégrée bi-combustible avec grille d'aération (voir Figure 1)

Outils nécessaires

- Tournevis Torx T20
- Gants

Préparation

▲ IMPORTANT!

Peut-on faire glisser la cuisinière vers l'avant suffisamment pour pouvoir accéder aux vis arrière et latéraux de la grille d'aération et de la garniture arrière (voir Figure 1)?

- Si vous parvenez à faire glisser la cuisinière vers l'avant, continuez la procédure.
- Si vous ne parvenez pas à faire glisser la cuisinière vers l'avant, contactez un technicien de maintenance qualifié pour débrancher les raccordements de gaz ou électriques qui vous empêchent de tirer la cuisinière avant de poursuivre.
- Lisez l'avertissement relatif au basculement dans la section sur la sécurité du présent manuel. Soyez conscient de ce danger après avoir tiré la cuisinière hors du support antibasculement pour les besoins de cette installation.

Marche à suivre

1. Confirmez que la cuisinière est suffisamment froide pour permettre la manipulation de toutes les surfaces.
2. Faites glisser la cuisinière suffisamment vers l'avant pour pouvoir accéder aux vis de montage de la grille d'aération arrière. Voir Figure 1 : Emplacements des vis de la grille d'aération arrière.
3. Si votre cuisinière ne dispose pas d'une grille d'aération (voir Figure 1), allez à la procédure qui débute page 5.
4. Enlevez les quatre vis qui maintiennent la grille d'aération arrière en place (voir Figure 1). Conservez ces vis pour remettre la grille d'aération en place.

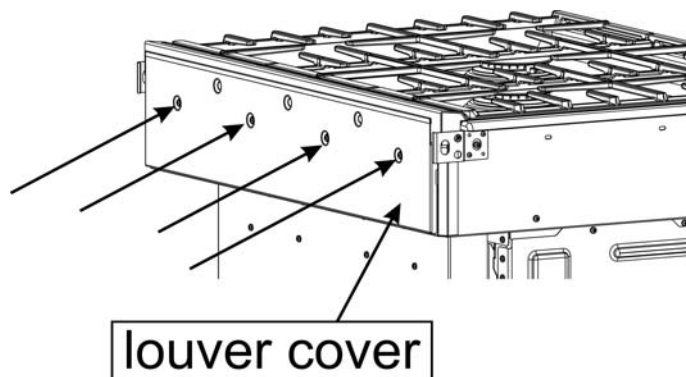


Figure 1 : Emplacements des vis de la grille d'aération arrière

5. Soulevez la grille d'aération hors des fentes qui la maintiennent en place (voir Figure 2). Repérez les emplacements des fentes pour plus tard.
6. Retirez les grilles de la table de cuisson.
7. Retirez les vis qui maintiennent la garniture (cinq vis à l'arrière et une vis à chaque extrémité) (voir Figure 2). Conservez ces vis pour l'installation du dossieret bas.

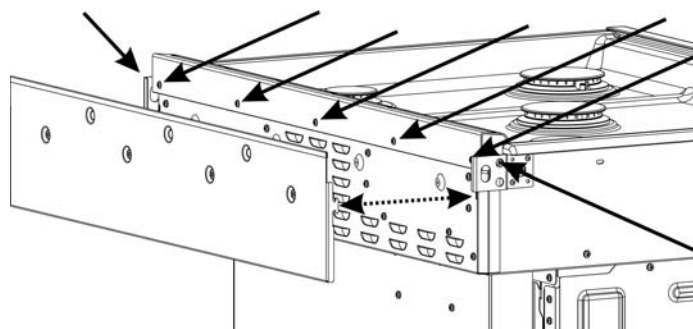


Figure 2 : Emplacements des vis de la garniture (grille d'aération retirée)

8. Faites pivoter la garniture vers l'avant, puis faites-la légèrement glisser vers l'avant et soulevez-la pour la sortir.

- Amenez le dossier bas dans la position A (voir Figure 3), puis déplacez-le vers la position B (en engageant le dispositif d'alignement 1 à l'intérieur du dossier bas) (ces dispositifs peuvent ne pas correspondre exactement à l'illustration).

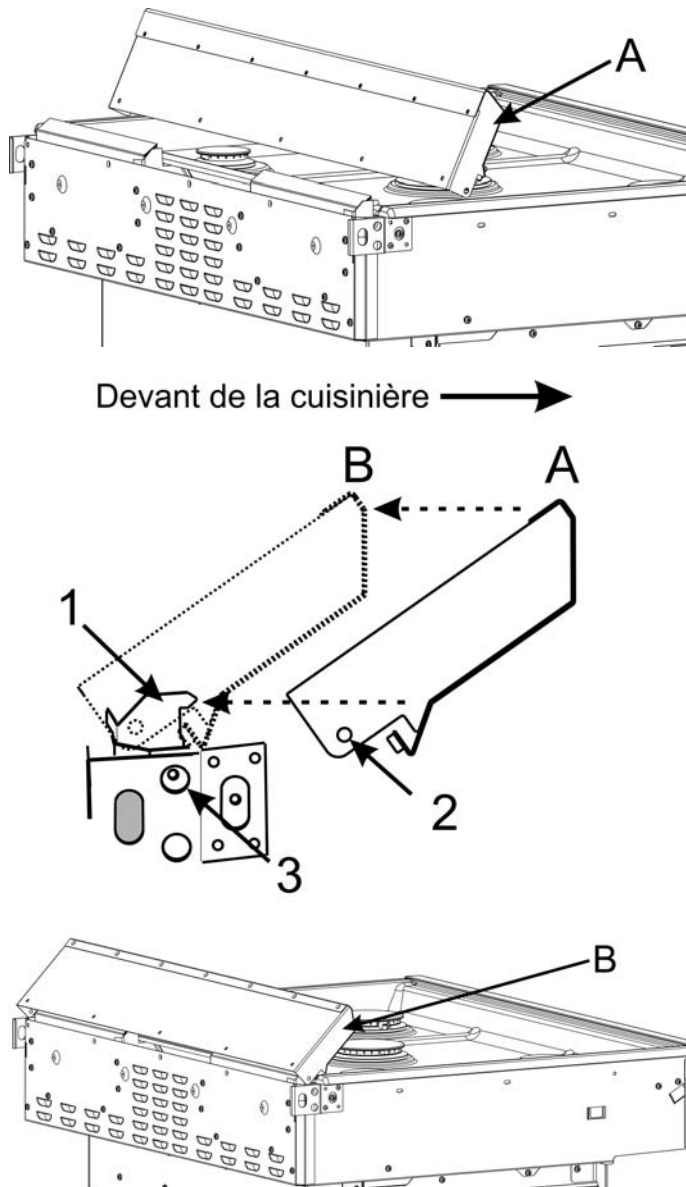


Figure 3 : Mise en place du dossier bas 1

- Faites pivoter le dossier bas pour le mettre en position verticale tout en alignant le trou 2 dans le dossier bas avec le trou 3 des deux côtés de la cuisinière (voir Figure 4).

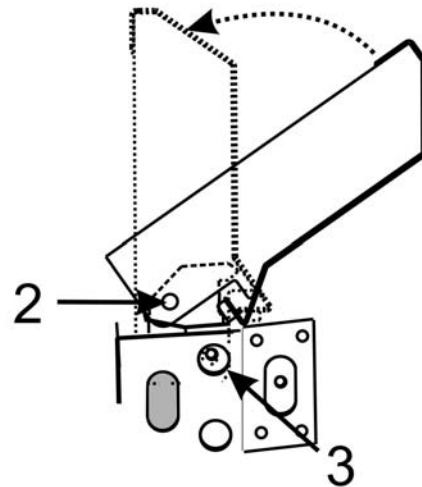


Figure 4 : Mise en place du dossier bas 2

- Fixez le dossier bas à l'aide d'une vis à chaque extrémité (à travers les trous 2 et 3) (serrez légèrement).
- Maintenez le dossier bas en position verticale tout en installant et en serrant les cinq vis à l'arrière (voir Figure 2).
- Finissez de serrer les vis à chaque extrémité.
- Placez la grille d'aération arrière dans les fentes correspondantes et fixez-la à l'aide de quatre vis (voir Figures 1 et 2).
- Si nécessaire, faites appel à un technicien de maintenance qualifié pour rebrancher les raccordements électriques ou de gaz.
- Faites coulisser la cuisinière pour la remettre dans sa position initiale en veillant à engager le support antibasculement. Voir l'avertissement relatif au danger de basculement au début de ces instructions ainsi que le Manuel d'installation de la cuisinière encastrée.
- Remettre les grilles de la table de cuisson en place.

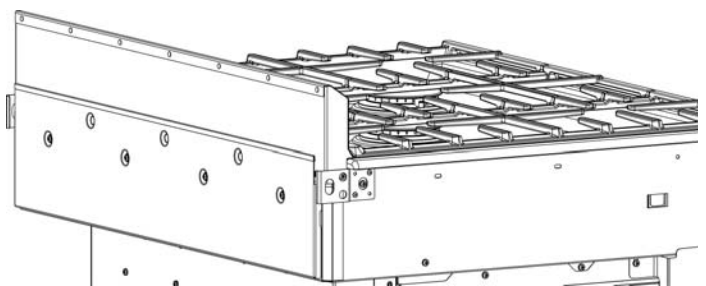


Figure 5 : Dossier bas en position

Procédure pour une cuisinière intégrée bi-combustible sans grille d'aération

Outils nécessaires

- Tournevis Torx T20
- Gants

Préparation

▲ IMPORTANT!

Peut-on faire glisser la cuisinière vers l'avant suffisamment pour pouvoir accéder aux vis arrière et latéraux de la garniture arrière?

- Si vous parvenez à faire glisser la cuisinière vers l'avant, continuez la procédure.
- Si vous ne parvenez pas à faire glisser la cuisinière vers l'avant, contactez un technicien de maintenance qualifié pour débrancher les raccordements de gaz ou électriques qui vous empêchent de tirer la cuisinière avant de poursuivre la procédure.
- Lisez l'avertissement relatif au basculement dans la section sur la sécurité du présent manuel. Soyez conscient de cela après avoir tiré la cuisinière hors du support antibasculement pour les besoins de cette installation.

Marche à suivre

1. Confirmez que la cuisinière est suffisamment froide pour permettre la manipulation de toutes les surfaces.
2. Faites glisser la cuisinière suffisamment vers l'avant pour pouvoir accéder aux vis de montage de la garniture.
3. Retirez les grilles de la table de cuisson.
4. Si l'arrière de la cuisinière ne ressemble pas à l'illustration de la cuisinière de la Figure 6, allez à la procédure page 3.
5. Retirez les vis qui maintiennent la garniture (cinq vis à l'arrière et une vis à chaque extrémité) (voir Figure 6). Conservez ces vis pour installer le dossieret bas.

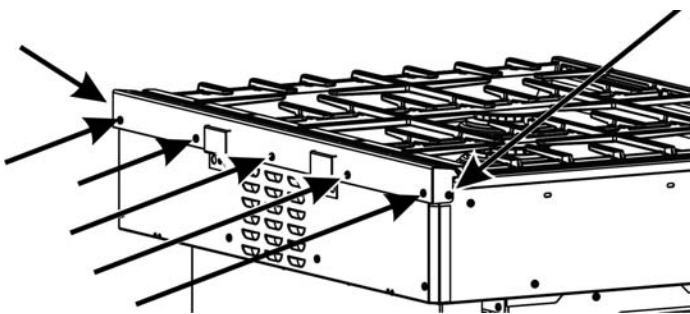


Figure 6 : Emplacements des vis de la garniture

6. Soulevez la garniture pour la sortir.

7. Abaissez le dossieret bas en position tout en alignant les trous de l'emplacement 1 avec les trous de l'emplacement 2 des deux côtés de la cuisinière.

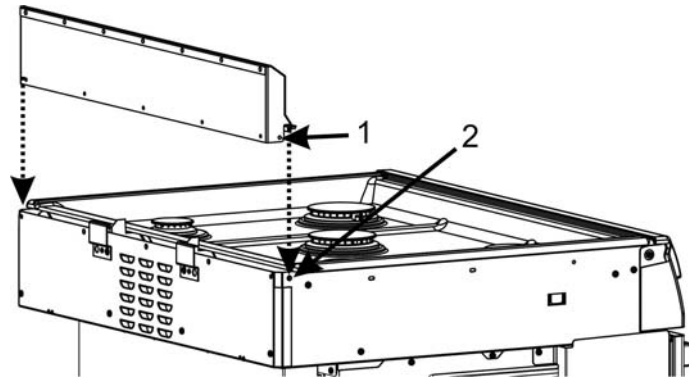


Figure 7 : Positionnement du dossieret bas

8. Fixez le dossieret bas à l'aide d'une vis à chaque extrémité, puis maintenez le dossieret bas en position verticale tout en fixant les 5 vis à l'arrière (voir Figure 6).
9. Si nécessaire, faites appel à un technicien de maintenance qualifié pour rebrancher les raccordements électriques.
10. Faites coulisser la cuisinière pour la remettre dans sa position initiale en veillant à engager le support antibasculement. Voir l'avertissement relatif au danger de basculement au début de ces instructions ainsi que le Manuel d'installation de la cuisinière encastrée.
11. Remettre les grilles de la table de cuisson en place.

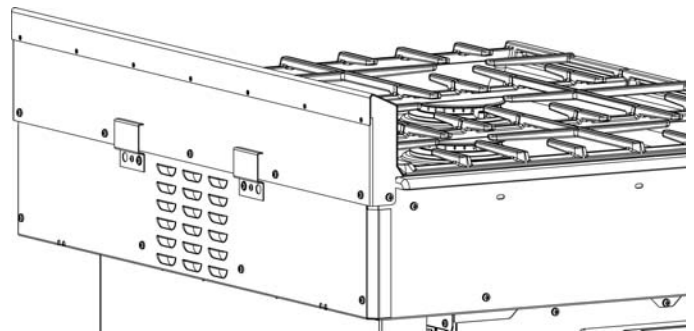


Figure 8 : Dossieret bas en position

Índice

Definiciones de seguridad	1
Seguridad en el manejo del electrodoméstico	2
Instalación de la placa antisalpicaduras inferior (HDZBS301)	3
Procedimiento para una estufa deslizando de dos combustibles que incluye la cubierta de la rejilla de ventilación	3
Herramientas necesarias	3
Preparación	3
Procedimiento	3
Procedimiento para una estufa deslizando de dos combustibles que no incluye la cubierta de la rejilla de ventilación	5
Herramientas necesarias	5
Preparación	5
Procedimiento	5

Este electrodoméstico de Bosch es fabricado por
BSH Home Appliances Corporation
1901 Main Street, Suite 600
Irvine, CA 92614

¿Tiene preguntas?

1-800-944-2904

www.bosch-home.com/us

¡Esperamos recibir sus comentarios!

Definiciones de seguridad

ADVERTENCIA

Esto indica que pueden producirse la muerte o lesiones graves como resultado de la falta de cumplimiento de esta advertencia.

PRECAUCIÓN

Esto indica que pueden producirse lesiones menores o moderadas como resultado de la falta de cumplimiento de esta advertencia.

AVISO: Esto indica que pueden producirse daños al electrodoméstico o daños materiales como resultado de la falta de cumplimiento de esta recomendación.

Nota: Esto le avisa sobre información y/o consejos importantes.

ADVERTENCIA:

Si no sigue la información de este manual exactamente, pueden producirse un incendio o una explosión que pueden causar daños materiales, lesiones personales o la muerte.

- **No almacene ni utilice materiales combustibles, gasolina ni otros vapores ni líquidos inflamables cerca de este electrodoméstico ni de ningún otro.**
- **QUÉ DEBE HACER SI SIENTE OLOR A GAS**
 - **No intente encender ningún electrodoméstico.**
 - **No toque ningún interruptor eléctrico.**
 - **No use ningún teléfono en su edificio.**
 - **Llame inmediatamente a su proveedor de gas desde el teléfono de un vecino. Siga las instrucciones del proveedor de gas.**
 - **Si no puede comunicarse con su proveedor de gas, llame al departamento de bomberos.**
- **La instalación y el servicio técnico deben ser realizados por un instalador calificado, una agencia de servicio técnico autorizada o el proveedor de gas.**

⚠ INSTRUCCIONES DE SEGURIDAD IMPORTANTES

LEA Y CONSERVE ESTAS INSTRUCCIONES

⚠ ADVERTENCIA

Si no sigue la información de este manual exactamente, pueden producirse daños materiales o lesiones personales.

Lea las instrucciones por completo antes de intentar realizar uno de estos procedimientos.

La instalación de una placa antisalpicaduras inferior requiere tener acceso a los tornillos de montaje que se encuentran en la parte trasera y en los lados de la estufa. Si las conexiones eléctricas o de gas impiden tener acceso a los tornillos, comuníquese con un técnico calificado antes de proceder.

Seguridad en el manejo del electrodoméstico

⚠ PRECAUCIÓN

- La estufa es pesada, y se requieren, al menos, dos personas o un equipo adecuado para trasladarla.
- Las superficies ocultas pueden tener bordes filosos. Use guantes y proceda con cuidado al intentar tomar el electrodoméstico por la parte trasera o desde abajo.

No mueva la estufa desde el mango de la puerta del horno. Es posible que quiera retirar la puerta del horno para que sea más fácil el manejo. Consulte el Manual de instalación de su estufa para obtener más información.

APAGUE la alimentación en el panel de servicio. Trabe el panel de servicio para impedir que se ENCIENDA accidentalmente la alimentación eléctrica.

Consulte la placa de datos de la estufa para obtener más información. Consulte el Manual de instalación de su estufa para conocer la ubicación de la placa de datos.

⚠ ADVERTENCIA

¡PELIGRO DE CAÍDA!

Un niño o un adulto pueden hacer caer la estufa y morir. Verifique que el soporte anticaídas esté instalado firmemente. Asegúrese de que el soporte anticaídas esté enganchado al mover la estufa a una nueva ubicación.



No utilice la estufa si el soporte anticaídas no está en su lugar. Si no se siguen las instrucciones incluidas en este manual, podrían producirse quemaduras graves o la muerte en niños y adultos.

Verifique la instalación y el uso adecuados del soporte anticaídas. Con cuidado, incline la estufa hacia adelante tirando desde la parte trasera, a fin de asegurarse de que el soporte anticaídas esté enganchado en la pata de la estufa y evite las caídas. La estufa no debe moverse más de 1 pulg. (25 mm).

AVISO

Técnica para el manejo adecuado

Para evitar el riesgo de daños a la puerta del horno de la estufa, no levante, empuje ni jale la estufa usando el mango de la puerta. Tenga cuidado de no tocar el elemento de calentamiento del horno, que también se encuentra en la parte superior de la cavidad del horno, justo detrás del área con surcos.



Nota: Se recomienda usar guantes y mangas largas para proteger las manos y los antebrazos de la abrasión y de posibles raspaduras durante el proceso de deslizamiento. También se recomienda quitarse los relojes de mano y las alhajas, y usar calzado de trabajo durante la instalación para proteger los pies.

Instalación de la placa antisalpicaduras inferior (HDZBS301)

Aviso:

Existen dos tipos de estufas deslizantes de dos combustibles: una que incluye la cubierta de la rejilla de ventilación en la parte trasera de la estufa y otra que no la incluye. Consulte los siguientes procedimientos para determinar qué modelo de estufa tiene y qué procedimiento seguir.

Procedimiento para una estufa deslizante de dos combustibles que incluye la cubierta de la rejilla de ventilación (consulte la Figura 1)

Herramientas necesarias

- Destornillador Torx T20
- Guantes

Preparación

⚠ ¡IMPORTANTE!

¿Puede deslizar la estufa hacia afuera lo suficiente como para tener acceso a los tornillos de la parte trasera y laterales de la cubierta de la rejilla de ventilación trasera y la moldura?

- Si puede deslizar la estufa hacia afuera, continúe con el procedimiento.
- Si no puede deslizar la estufa hacia afuera, comuníquese con un operario de servicio técnico calificado para que desconecte las conexiones de gas o eléctricas que impiden sacar la estufa antes de proceder.
- Lea la Advertencia de caída en la sección Seguridad de este manual. Tenga en cuenta este peligro cuando la estufa se haya sacado del soporte anticaídas para esta instalación.

Procedimiento

1. Confirme que la estufa esté lo suficientemente fría como para manipularla desde todas las superficies.
2. Deslice la estufa hacia afuera lo suficiente como para tener acceso a los tornillos de montaje de la cubierta de la rejilla de ventilación trasera. Consulte la Figura 1: Ubicaciones de los tornillos de la cubierta de la rejilla de ventilación trasera.
3. Si su estufa no incluye la cubierta de la rejilla de ventilación (consulte la Figura 1), diríjase al procedimiento que comienza en la página 5.

4. Retire los cuatro tornillos que sujetan la cubierta de la rejilla de ventilación trasera (consulte la Figura 1). Guarde estos tornillos para volver a colocar la cubierta de la rejilla de ventilación.

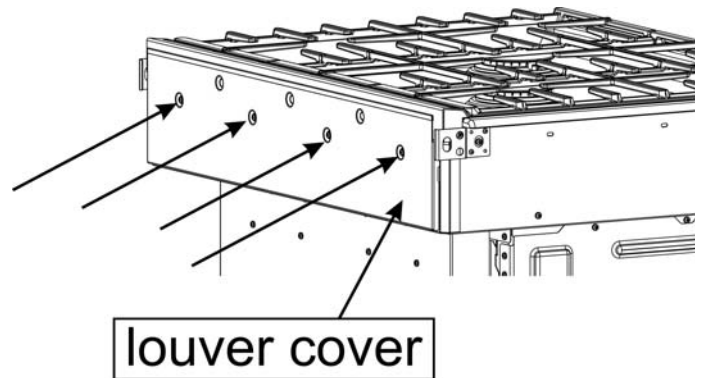


Figura 1: Ubicaciones de los tornillos de la cubierta de la rejilla de ventilación trasera

5. Levante la cubierta de la rejilla de ventilación para quitarla de las ranuras que la sujetan en su lugar (consulte la Figura 2). Tome nota de las ubicaciones de las ranuras para más adelante.
6. Retire las rejillas de la placa.
7. Retire los tornillos que sujetan la moldura (cinco tornillos en la parte trasera y un tornillo en cada extremo) (consulte la Figura 2). Guarde estos tornillos para la instalación de la placa antisalpicaduras inferior.

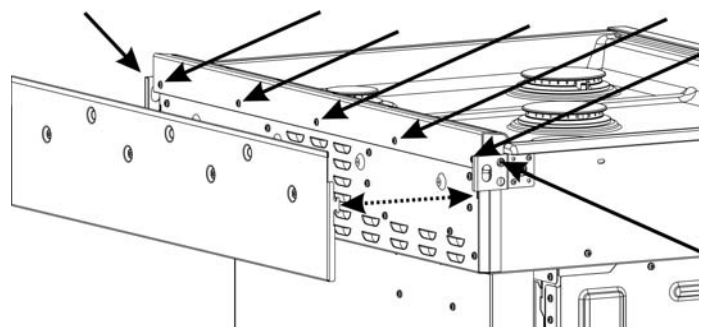


Figura 2: Ubicaciones de los tornillos de la moldura (una vez retirada la cubierta de la rejilla de ventilación)

8. Gire la moldura hacia adelante, deslícela levemente hacia el frente y levántela.

- Coloque la placa antisalpicaduras inferior en la posición A (consulte la Figura 3) y, luego, muévala a la posición B (enganchando el dispositivo de alineación 1 dentro de la placa antisalpicaduras inferior) (el aspecto de los dispositivos puede no ser exactamente igual al que se muestra).

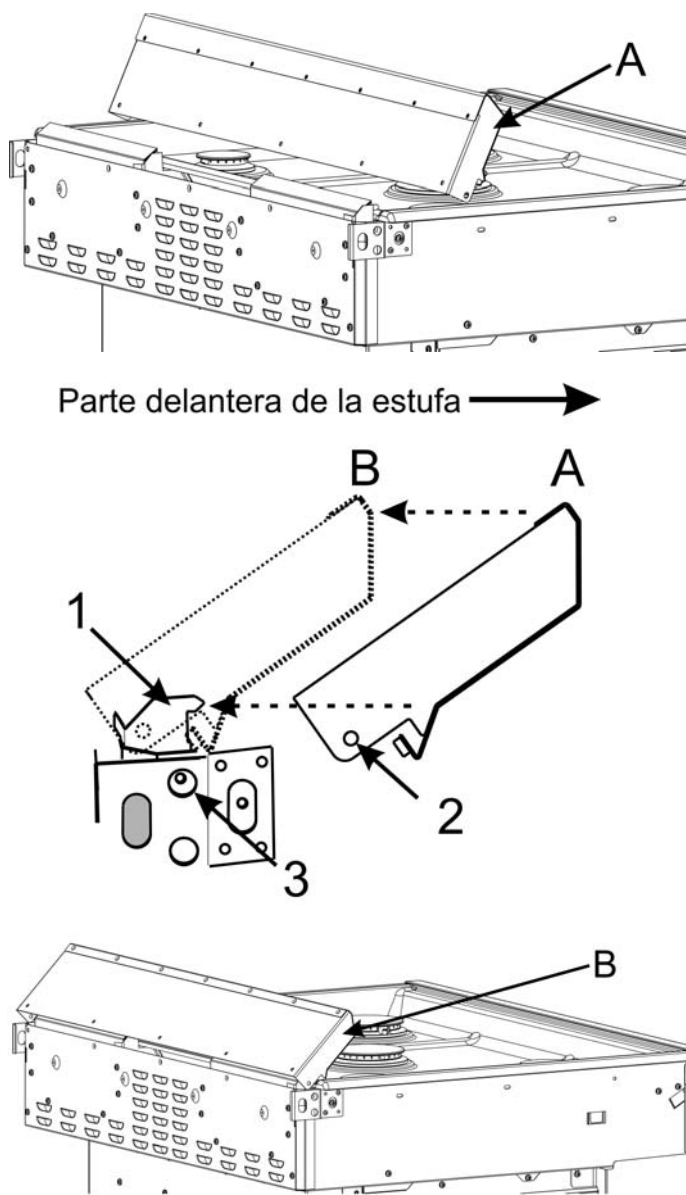


Figura 3: Colocación de la placa antisalpicaduras inferior 1

- Gire la placa antisalpicaduras inferior hasta colocarla en una posición vertical, alineando el orificio 2 de la placa antisalpicaduras inferior con el orificio 3 en ambos lados de la estufa (consulte la Figura 4).

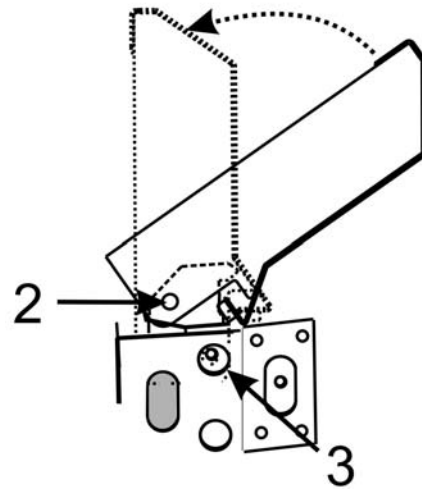


Figure 4: Colocación de la placa antisalpicaduras inferior 2

- Asegure la placa antisalpicaduras inferior con un tornillo en cada extremo (a través de los orificios 2 y 3) (ajústelos ligeramente).
- Sujete la placa antisalpicaduras inferior en una posición vertical mientras instala y ajusta los cinco tornillos de la parte trasera (consulte la Figura 2).
- Termine de ajustar los tornillos en cada extremo.
- Coloque la cubierta de la rejilla de ventilación trasera en sus ranuras y asegúrela con cuatro tornillos (consulte las Figuras 1 y 2).
- De ser necesario, solicite a un operario de servicio técnico calificado que vuelva a colocar las conexiones eléctricas o de gas.
- Deslice la estufa nuevamente a su posición, asegurándose de enganchar el soporte anticaídas. Consulte la Advertencia de peligro de caída mencionada anteriormente en estas instrucciones y también en el Manual de instalación de la estufa deslizante.
- Vuelva a colocar las rejillas de la placa.

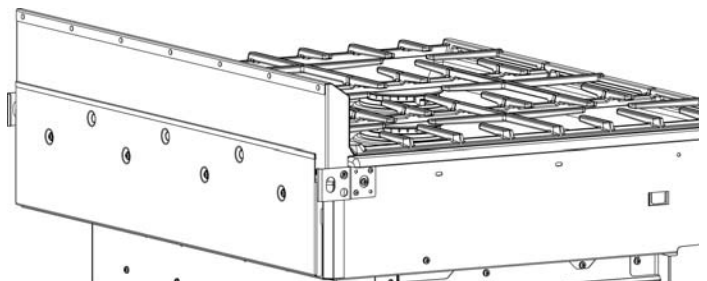


Figura 5: Placa antisalpicaduras inferior en su posición

Procedimiento para una estufa deslizante de dos combustibles que no incluye la cubierta de la rejilla de ventilación

Herramientas necesarias

- Destornillador Torx T20
- Guantes

Preparación

⚠ ¡IMPORTANTE!

¿Puede deslizar la estufa hacia afuera lo suficiente como para tener acceso a los tornillos de la moldura de la parte trasera y de la parte trasera lateral?

- Si puede deslizar la estufa hacia afuera, continúe con el procedimiento.
- Si no puede deslizar la estufa hacia afuera, comuníquese con un operario de servicio técnico calificado para que desconecte las conexiones de gas o eléctricas que impiden sacar la estufa antes de continuar con el procedimiento.
- Lea la Advertencia de caída en la sección Seguridad de este manual. Tenga esto en cuenta cuando la estufa se haya sacado del soporte anticaídas para esta instalación.

Procedimiento

1. Confirme que la estufa esté lo suficientemente fría como para manipularla desde todas las superficies.
2. Deslice la estufa hacia afuera lo suficiente como para tener acceso a los tornillos de montaje de la moldura.
3. Retire las rejillas de la placa.
4. Si la parte trasera de la estufa no se parece a la estufa de la Figura 6, diríjase al procedimiento en la página 3.
5. Retire los tornillos que sujetan la moldura (cinco tornillos en la parte trasera y un tornillo en cada extremo) (consulte la Figura 6). Guarde estos tornillos para instalar la placa antisalpicaduras inferior.

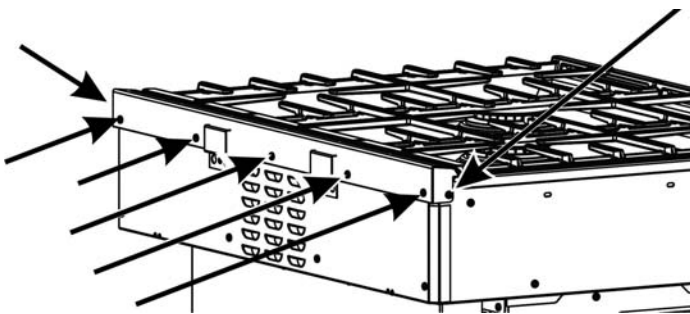


Figura 6: Ubicaciones de los tornillos de la moldura

6. Levante y retire la moldura.

7. Baje la placa antisalpicaduras inferior y colóquela en su lugar, alineando los orificios del número 1 con los orificios del número 2 en ambos lados de la estufa.

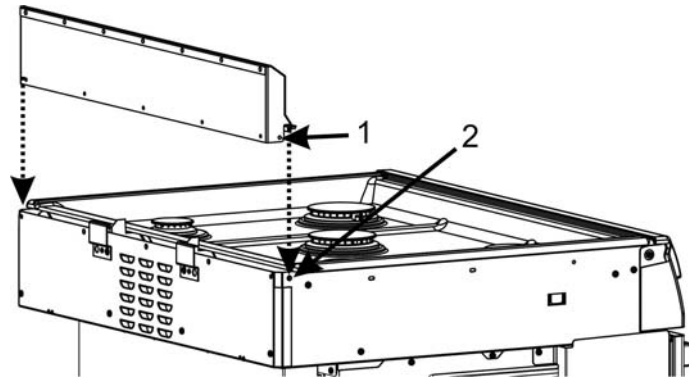


Figura 7: Colocación de la placa antisalpicaduras inferior

8. Asegure la placa antisalpicaduras inferior con un tornillo en cada extremo y, luego, sujete la placa antisalpicaduras inferior en una posición vertical mientras asegura los 5 tornillos de la parte trasera (consulte la Figura 6).
9. De ser necesario, solicite a un operario de servicio técnico calificado que vuelva a colocar las conexiones eléctricas.
10. Deslice la estufa nuevamente a su posición, asegurándose de enganchar el soporte anticaídas. Consulte la Advertencia de peligro de caída mencionada anteriormente en estas instrucciones y también en el Manual de instalación de la estufa deslizante.
11. Vuelva a colocar las rejillas de la placa.

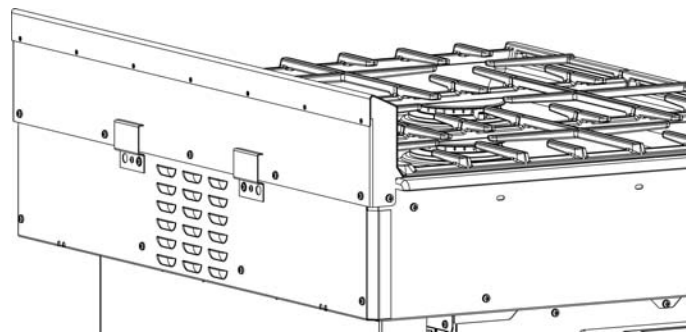


Figura 8: Placa antisalpicaduras inferior en su posición



BOSCH

Invented for life