

SIEMENS



Páraelszívó

Hotă

siemens-home.com/welcome

ro Instrucțiuni de utilizare și montaj2
hu Használati és szerelési útmutató16

Register
your
product
online

Cuprins

INSTRUCȚIUNI DE UTILIZARE	2
 Folosire conform destinației	2
 Instrucțiuni de siguranță importante	2
 Protecția mediului	4
 Regimuri de funcționare	4
 Utilizarea aparatului	5
 Curățarea și întreținerea	7
 Ce-i de făcut în caz de defecțiune?	9
 Serviciul pentru clienți	10
INSTRUCȚIUNI DE MONTAJ	11
 Instrucțiuni de siguranță importante	11
 Indicații generale	13
 Instalare	14

INSTRUCȚIUNI DE UTILIZARE

Pe pagina noastră de internet găsiți alte informații referitoare la produse, accesorii, piese de schimb și servicii: www.siemens-home.com și la magazinul online: www.siemens-eshop.com

Folosire conform destinației

Citiți cu atenție aceste instrucțiuni. Numai astfel puteți utiliza aparatul corect și în siguranță. Păstrați instrucțiunile de utilizare și de montaj pentru o consultare ulterioară sau pentru eventuali viitori proprietari.

Numai la montajul regulamentar corespunzător instrucțiunii de montaj este garantată siguranța la utilizare. Instalatorul este responsabil pentru funcționarea ireproșabilă la locul de instalare.

Acest aparat este destinat numai uzului menajer și domeniului casnic. Aparatul nu este destinat folosirii în spații exterioare.

Supravegheați aparatul în timpul funcționării. Producătorul nu răspunde pentru defecțiuni din cauza utilizării necorespunzătoare sau a deservirii greșite.

Acest aparat poate fi folosit de copiii peste 8 ani și de persoane cu capacități fizice, senzoriale sau mentale reduse sau cu insuficientă experiență sau cunoștințe, numai sub supravegherea unei persoane responsabile pentru siguranța acestora sau dacă au fost instruiți referitor la utilizarea în siguranță a aparatului și au înțeles pericolele care rezultă din această utilizare.

Copiii nu au voie să se joace cu aparatul. Curățarea și întreținerea realizate de utilizator nu vor fi efectuate de către copii, decât cu condiția ca aceștia să aibă vârsta de peste 8 ani și să fie supravegheați.

Copiii mai mici de 8 ani trebuie ținuți la distanță de aparat și de cablul de racord.

Verificați aparatul după despachetare. În cazul unor deteriorări în timpul transportului, nu conectați aparatul.

Acest aparat nu este destinat exploatării cu un comutator temporizat extern sau cu o telecomandă.

Instrucțiuni de siguranță importante

Avertizare

Pericol de sufocare!

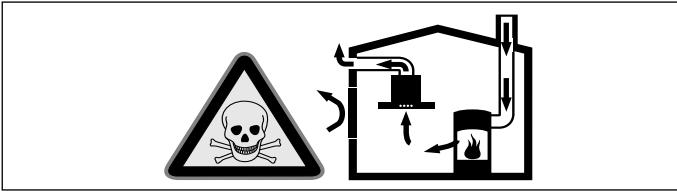
Materialul de ambalaj este periculos pentru copii. Nu lăsați niciodată copiii să se joace cu material de ambalaj.

Avertizare

Pericol de moarte!

Gazele de combustie aspirate înapoi pot duce la intoxicații.

Aveți grijă ca alimentarea cu aer să fie suficientă atunci când aparatul este folosit în modul de funcționare cu aer evacuat în același timp cu un loc de gătit dependent de aerul camerei.

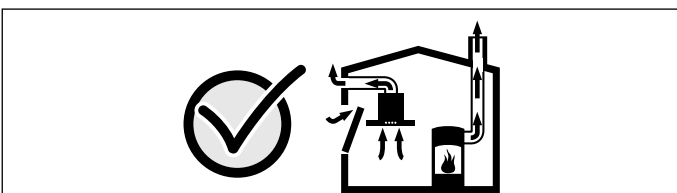


Locurile de gătit dependente de aerul camerei (de ex. aparate de încălzit cu gaz, ulei, lemn sau cărbune, încălzitoare permanente, preparatoare de apă caldă) trag aerul de ardere din spațiul în care sunt instalate și conduc gazele arse în afară printr-o instalație de evacuare a gazelor (de ex. coș de fum).

În legătură cu o hotă pornită se trage aer din bucătărie și din camerele învecinate – fără o alimentare suficientă cu aer se formează o subpresiune. Gaze otrăvitoare din coșul de fum sau din puțul de tiraj sunt aspirate înapoi în camerele de locuit.

- Trebuie din această cauză să ne îngrijim întotdeauna ca alimentarea cu aer să fie suficientă.
- O casetă de zid de alimentare / evacuare aer nu asigură singură respectarea valorii limită.

O funcționare fără pericole este posibilă numai atunci când subpresiunea în spațiul de instalare al locului de gătit nu depășește 4 Pa (0,04 mbar). Aceasta se poate obține când aerul necesar pentru ardere poate circula prin deschideri ca de ex. uși, ferestre în legătură cu o casetă de zid de alimentare/evacuare aer sau prin alte mijloace tehnice.



Cereți în orice caz sfatul maestrului coșar competent, care poate aprecia întregul complex de aerisire al casei și vă poate propune măsura adecvată pentru aerisire.

Dacă hota funcționează exclusiv cu aer recirculat, funcționarea este posibilă fără restricție.

⚠️ Avertizare

Pericol de incendiu!

- Depunerile de grăsime din filtrul de grăsime se pot aprinde.

Curățați filtrul de grăsime cel puțin la 2 luni.

Nu folosiți niciodată aparatul fără filtru de grăsime.

- Depunerile de grăsime din filtrul de grăsime se pot aprinde. Nu lucrați niciodată în apropierea aparatului cu flacără deschisă (de ex. pentru flambare). Instalați aparatul numai în apropierea unui loc de gătit pentru combustibili solizi (de ex. lemn sau cărbune), dacă există o acoperire închisă, care nu se poate scoate. Nu trebuie să se producă scânteii.
- Uleiul și grăsimile fierbinți se aprind repede. Nu lăsați niciodată nesupravegheate uleiul și grăsimile fierbinți. Nu stingeți niciodată un foc cu apă. Deconectați poziția de fierbere. Înăbușiți cu atenție flăcările cu un capac, o pătură extincătoare sau ceva asemănător.
- Pozițiile de fierbere pe gaz care nu au un vas așezat pe ele dezvoltă căldură puternică în timpul funcționării. Un aparat de ventilare montat deasupra poate fi deteriorat sau poate lua foc. Folosiți pozițiile de fierbere pe gaz numai cu un vas pentru gătit pe ele.
- În cazul funcționării în același timp a mai multor poziții de fierbere pe gaz, se dezvoltă căldură puternică. Un aparat de ventilare montat deasupra poate fi deteriorat sau poate lua foc. Nu folosiți niciodată două poziții de fierbere pe gaz cu flacără mare concomitent mai mult de 15 minute. Un arzător mare cu mai mult de 5kW (wok) corespunde puterii a două arzătoare pe gaz.

⚠️ Avertizare

Pericol de arsuri!

În timpul utilizării, părțile accesibile devin fierbinți. Nu atingeți niciodată părțile fierbinți. Țineți copiii la distanță.

⚠️ Avertizare

Pericol de rănire!

- Componentele din interiorul aparatului pot avea muchii ascuțite. Purtați mănuși de protecție.
- Obiectele așezate pe aparat pot cădea. Nu așezați niciodată obiecte pe aparat.

- Lumina de la LED-uri este foarte puternică și poate vătăma ochii (grupa de risc 1). Nu priviți mai mult de 100 secunde direct în LED-ul aprins.

Avertizare

Pericol de electrocutare!

- Un aparat defect poate provoca electrocutare. Nu porniți niciodată un aparat defect. Scoateți ștecherul din priză sau întrerupeți siguranța de la tabloul de siguranțe. Chemați unitatea service abilitată.
- Reparațiile neautorizate sunt periculoase. Efectuarea reparațiilor și înlocuirea cablurilor defecte sunt permise numai tehnicienilor din unitatea de service abilitată, instruiți de firma noastră. Dacă aparatul este defect, scoateți ștecherul din priză sau întrerupeți siguranța din tabloul de siguranțe. Chemați unitatea service abilitată.
- Umezeala infiltrată poate provoca o electrocutare. Nu utilizați aparate de curățat cu jet sub presiune sau cu jet de abur.

Cauzele avariilor

Atenție!

Pericol de deteriorare din cauza coroziunii. Porniți întotdeauna aparatul la gătit, pentru a evita formarea de apă de condens. Apa de condens poate duce la defecte de coroziune.

Schimbați întotdeauna imediat lămpile defecte, pentru a evita o suprasolicitare a celorlalte lămpi.

Pericol de deteriorare din cauza umezelii care pătrunde în partea electronică. Nu curățați niciodată elementele de deservire cu cârpa udă.

Deteriorarea suprafeței din cauza curățării false. Curățați suprafețele din oțel inoxidabil numai în direcția șlefuirii. Pentru elementele de deservire nu folosiți curățitor pentru metal inoxidabil.

Deteriorarea suprafețelor cu mijloace de curățire ascuțite sau abrazive. Nu folosiți niciodată mijloace de curățare ascuțite sau abrazive.

Pericol de deteriorare din cauza recirculării condensului. Instalați canalul de aer evacuat de la aparat ușor abrupt (pantă de 1°).

Protecția mediului

Evacuarea ecologică

Evacuați ambalajul în mod ecologic.



Acest aparat este marcat corespunzător directivei europene 2012/19/CE în privința aparatelor electrice și electronice vechi (waste electrical and electronic equipment – WEEE). Directiva prescrie cadrul pentru o preluare înapoi, valabilă în întreaga UE, și valorificarea aparatelor vechi.

Regimuri de funcționare

Funcționarea cu aer evacuat



Aerul aspirat se curăță prin filtrul de grăsime și se scoate în exterior printr-un sistem de țevi.

Indicație: Aerul evacuat nu are voie să fie predat nici într-un coș de fum sau de evacuare gaze în funcțiune, nici într-un puț care servește la aerisirea de camere în care sunt instalate locuri pentru gătit.

- Dacă aerul evacuat trebuie condus într-un coș de fum sau de evacuare gaze, care nu este în funcțiune, trebuie obținut acordul maistrului coșar competent.
- Dacă aerul evacuat este condus prin peretele exterior, ar trebui folosită o casetă de zid telescopică.

Funcționarea cu aer recirculat



Aerul aspirat va fi curățat de filtrul de grăsime și de un filtru de cărbune activ și va fi dirijat înapoi în bucătărie.

Indicații

- Pentru a neutraliza mirosurile în regimul de funcționare cu aer recirculat, trebuie să montați un filtru de cărbune activ. Diferitele posibilități de a folosi aparatul în regim de aer recirculat le găsiți în prospect sau întrebați pe comerciantul dvs. de specialitate. Accesoriile necesare pentru aceasta le găsiți în comerțul de specialitate, la serviciul pentru clienți sau în Online-Shop.
- În cazul aparatelor cu un filtru suplimentar în spațiul interior, poate fi folosit numai modulul cu aer recirculat CleanAir (vezi Accesorii, Funcționarea cu aer recirculat).

Utilizarea aparatului

Această instrucțiune este valabilă pentru mai multe variante de aparate. Este posibil, să fie descrise anumite caracteristici ale dotării, care nu se potrivesc cu aparatul Dvs.

Câmp de deservire varianta 1



Explicație	
ⓘ	Ventilator conectat/deconectat
☹	Lumină pornită/oprită/reducerea luminozității
-	Reducerea treptelor de ventilare/funcționarea ulterioară a ventilatorului
+	Mărirea treptelor de ventilare/treapta intensivă 1, 2
b	Funcția boost (putere maximă pe termen scurt)
↔	Funcționarea ulterioară a ventilatorului

Setarea ventilatorului

Pornirea

- Atingeți simbolul ⓘ.
- Ventilatoul pornește în treapta 2.
- Atingeți simbolurile + sau - pentru a modifica puterea ventilatorului.

Oprire

Atingeți simbolul ⓘ.

Treapta intensivă

Dacă se dezvoltă mirosuri puternice și aburi, puteți folosi treapta intensivă.

Atingeți simbolul +, în timp ce ventilatorul se găsește în treapta 3.

Treapta intensivă /int este activată. Dacă atingeți din nou simbolul +, va fi activată treapta intensivă 2 int.

După circa 6 minute, sistemul electronic comută automat înapoi, într-o treaptă de ventilare mai joasă.

Dacă doriți să opriți treapta intensivă înainte de scurgerea timpului presetat, atingeți simbolul -, până se atinge treapta dorită de ventilare.

Funcția Boost

Funcția boost reprezintă o putere maximă pe termen scurt, care poate fi activată în orice setare a ventilatorului.

Atingeți simbolul b. După circa 20 de secunde, ventilatorul comută înapoi pe treapta de ventilare setată anterior.

Funcționarea interțială a ventilatorului

Atingeți simbolul ↔.

După circa 10 minute, ventilatorul se oprește automat.

Indicație: Porniți hota la începerea gătitului și opriți-o abia la câteva minute după terminarea gătitului. Aburul de bucătărie va fi înlăturat astfel în modul cel mai eficient.

Iluminatul

Puteți porni sau opri iluminatul, independent de ventilator.

Atingeți simbolul ☹.

Reglarea luminozității

Mențineți apăsat simbolul ☹, până este atinsă luminozitatea dorită.

Afișajul de sațietate

Când filtrele metalice pentru grăsimi sau filtrul cu cărbune activ sunt saturate, după deconectarea ventilatorului se aude un semnal sonor pentru circa 4 secunde.

Pe afișaj apare suplimentar simbolul corespunzător:

- **Filtre metalice pentru grăsimi:** ☹
- **Filtru cu cărbune activ:** ↕

Acum ar trebui curățate filtrele metalice pentru grăsimi sau schimbat filtrul cu cărbune activ.

În capitolul → "Curățarea și întreținerea" la pagina 7 puteți afla cum se curăță filtrele metalice pentru grăsimi

În timp ce afișajele de sațietate se aprind intermitent, acestea pot fi resetate. În acest scop, atingeți simbolul -.

Comutarea afișajului pe regimul de funcționare cu aer recirculat

Pentru regimul de funcționare cu aer recirculat, este necesară comutarea corespunzătoare a sistemului de comandă electronic:

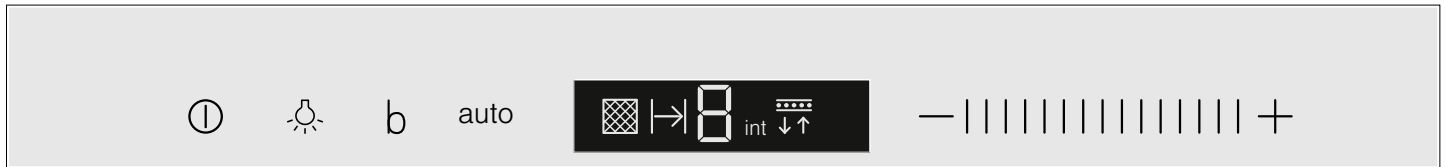
- Hota trebuie să fie racordată și deconectată.
- Atingeți simultan simbolurile ⓘ și ↔ și mențineți până când se aprinde afișajul ↕ la Starter Set pentru regimul de recirculare a aerului. Prin atingerea și menținerea repetată a combinației de taste se aprinde afișajul ↕ la modulul de recirculare CleanAir.
- Prin atingerea și menținerea repetată a combinației de taste, sistemul de comandă electronic va fi comutat din nou pe regimul de funcționare cu aer evacuat (afișajul ☹).

Semnal sonor

Conectarea semnalului sonor

Cu ventilatorul deconectat, atingeți simultan și mențineți simbolurile ① și + pentru circa 3 secunde. Se emite un semnal sonor de confirmare.

Câmp de deservire varianta 2



Explicație	
①	Ventilator conectat/deconectat
☹	Lumină pornită/oprită/reducerea luminozității
b	Funcția boost (putere maximă pe termen scurt)
auto	Funcționare în regim automat cu funcționare ulterioară a ventilatorului
- +	Domeniul de setări pentru treptele de ventilare

Setarea ventilatorului

Pornirea

- Atingeți simbolul ①.
Ventilatorul pornește în treapta 2.
- Deplasați degetul peste domeniul de setări ||| , pentru a modifica puterea ventilatorului.

Oprire

Atingeți simbolul ①.

Treapta intensivă

Dacă se dezvoltă mirosuri puternice și aburi, puteți folosi treapta intensivă.

Deplasați degetul peste domeniul de setări ||| spre dreapta. Pot fi selectate treptele intensive 1 int și 2 int.

După circa 6 minute, sistemul electronic comută automat înapoi, într-o treaptă de ventilare mai joasă . Dacă doriți să opriți treapta intensivă înainte de scurgerea timpului presetat, deplasați degetul peste domeniul de setări ||| spre stânga, până se atinge treapta de ventilare dorită.

Funcția Boost

Funcția boost reprezintă o putere maximă pe termen scurt, care poate fi activată în orice setare a ventilatorului.

Atingeți simbolul b. După circa 20 de secunde, ventilatorul comută înapoi pe treapta de ventilare setată anterior.

Deconectarea semnalului sonor

Repetăți procesul "Conectarea semnalului sonor".

Funcționare în regim automat

Pornirea

- Atingeți simbolul ①.
Ventilatorul pornește în treapta 2.
- Atingeți simbolul **auto**.
Treapta optimă de ventilare 1, 2 sau 3 este setată automat prin intermediul unui senzor.

Oprirea

Atingeți simbolul **auto** sau simbolul ① pentru a deconecta regimul automat.

Ventilatorul se oprește automat dacă senzorul nu mai detectează nicio modificare a calității aerului ambiant.

Timpul de funcționare în regim automat este de maxim 4 ore.

Sistem de comandă prin senzor

În funcționarea în regim automat, un senzor detectează în hotă intensitatea mirosurilor de la fierbere și prăjire. În funcție de setarea senzorului, ventilatorul comută automat într-o altă treaptă de ventilare.

Setarea din fabrică a sensibilității: 3

Setarea cea mai scăzută a sensibilității: 1

Setarea cea mai ridicată a sensibilității: 5

În cazul în care sistemul de comandă prin senzor reacționează prea rapid sau prea încet, acesta poate fi modificat corespunzător:

1. Dacă ventilatorul este deconectat, atingeți simbolul **auto** circa 4 secunde. Setarea va fi afișată.
2. Prin deplasarea degetului pe domeniul de setări ||| spre dreapta, respectiv spre stânga, va fi modificată setarea sistemului de comandă prin senzor.
3. Pentru confirmarea introducerii, atingeți simbolul **auto** circa 4 secunde.

Iluminatul

Puteți porni sau opri iluminatul, independent de ventilator.

Atingeți simbolul ☹.

Reglarea luminozității

Mențineți apăsat simbolul ☹, până este atinsă luminozitatea dorită.

Afișajul de sațietate

Când filtrele metalice pentru grăsimi sau filtrul cu cărbune activ sunt saturate, după deconectarea ventilatorului se aude un semnal sonor pentru circa 4 secunde.

Pe afișaj apare suplimentar simbolul corespunzător:

- **Filtre metalice pentru grăsimi:** 
- **Filtru cu cărbune activ:** 

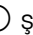
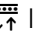
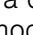

Acum ar trebui curățate filtrele metalice pentru grăsimi sau schimbat filtrul cu cărbune activ.

În capitolul → "Curățarea și întreținerea" la pagina 7 puteți afla cum se curăță filtrele metalice pentru grăsimi

În timp ce afișajele de saturație se aprind intermitent, acestea pot fi resetate. În acest scop, atingeți simbolul -

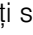
Comutarea afișajului pe regimul de funcționare cu aer recirculat

Pentru regimul de funcționare cu aer recirculat, este necesară comutarea corespunzătoare a sistemului de comandă electronic:

- Hota trebuie să fie racordată și deconectată.
- Atingeți simultan simbolurile  și **auto** și mențineți până când se aprinde afișajul  la Starter Set pentru regimul de recirculare a aerului. Prin atingerea și menținerea repetată a combinației de taste se aprinde afișajul  la modulul de recirculare CleanAir.
- Prin atingerea și menținerea repetată a combinației de taste, sistemul de comandă electronic va fi comutat din nou pe regimul de funcționare cu aer evacuat (afișajul ).

Semnal sonor

Conectarea semnalului sonor

Cu ventilatorul deconectat, atingeți simultan și mențineți simbolurile  și + pentru circa 3 secunde. Se emite un semnal sonor de confirmare.

Deconectarea semnalului sonor

Repețiți procesul "Conectarea semnalului sonor".

Curățarea și întreținerea

Avertizare

Pericol de arsuri!

În timpul funcționării, aparatul devine fierbinte, în special în zona lămpilor. Înainte de curățare, lăsați aparatul să se răcească.

Avertizare

Pericol de electrocutare!

Umezeala care pătrunde poate produce electrocutare. Curățați aparatul numai cu o lavetă umedă. Înainte de curățare, scoateți fișa de rețea din priză sau întrerupeți siguranțele de la tabloul de siguranțe.

Avertizare

Pericol de electrocutare!

Umezeala infiltrată poate provoca o electrocutare. Nu utilizați aparate de curățat cu jet sub presiune sau cu jet de abur.

Avertizare

Pericol de rănire!

Componentele din interiorul aparatului pot avea muchii ascuțite. Purtați mănuși de protecție.

Produse de curățare

Pentru ca diferitele suprafețe să nu se deterioreze din cauza unor produse de curățare inadecvate, luați în considerare datele din tabel. Nu utilizați

- produse de curățare agresive sau abrazive,
- produse de curățare cu conținut de alcool,
- bureți abrazivi rigizi sau bureți de curățare,
- aparate de curățat cu jet sub presiune sau cu jet de abur.

Spălați temeinic lavetele noi, înainte de utilizare.

Respectați toate instrucțiunile și atenționările de pe ambalajul produselor de curățare.

Zona	Produse de curățare
Oțel inoxidabil	Soluție fierbinte de apă cu detergent: Curățați cu o lavetă și ștergeți până la uscare cu un șervet moale. Curățați suprafețele din oțel inoxidabil numai în direcția șlefuirii. La unitățile service sau în comerțul de specialitate se găsesc produse de întreținere speciale pentru oțel inoxidabil. Aplicați produsele de întreținere în strat subțire cu o lavetă moale.
Suprafețe vopsite	Soluție fierbinte de apă cu detergent: Curățați cu o lavetă umedă și ștergeți până la uscare cu un șervet moale. Nu folosiți curățitor pentru metal inoxidabil.
Aluminiu și material plastic	Produse de curățare pentru geamuri: Curățați cu o lavetă moale.
Sticlă	Produse de curățare pentru geamuri: Curățați cu o lavetă moale. Nu folosiți răzuitoare pentru geamuri.
Elemente de operare	Soluție fierbinte de apă cu detergent: Curățați cu o lavetă umedă și ștergeți până la uscare cu un șervet moale. Pericol de deteriorare din cauza umezelii care pătrunde în partea electronică. Nu curățați niciodată elementele de operare cu cârpa udă. Nu folosiți curățitor pentru metal inoxidabil.

Curățarea filtrului de grăsime din metal

Această instrucțiune este valabilă pentru mai multe variante de aparate. Este posibil, să fie descrise anumite caracteristici ale dotării, care nu se potrivesc cu aparatul Dvs.

Avertizare

Pericol de incendiu!

Depunerile de grăsime din filtrul de grăsime se pot aprinde.

Curățați filtrul de grăsime cel puțin la 2 luni.

Nu folosiți niciodată aparatul fără filtrul de grăsime.

Indicații

- Nu folosiți mijloace de curățare agresive, cu conținut de acizi sau leșie.
- La curățirea filtrului de grăsime din metal curățați și suportul filtrului de grăsime din aparat cu o cârpă umedă.
- Filtrele de grăsime din metal pot fi curățate în mașina de spălat vase sau cu mâna.

În mașina de spălat vase:

Indicație: La curățirea în mașina de spălat vase pot apărea ușoare colorări. Aceasta nu are nici o influență asupra funcționării filtrelor de grăsime din metal.

- Nu spălați filtrele de grăsime din metal foarte murdare împreună cu vesela.
- Așezați filtrele de grăsime din metal în mașina de spălat vase fără a le immobiliza. Filtrele de grăsime din metal nu trebuie prinse.

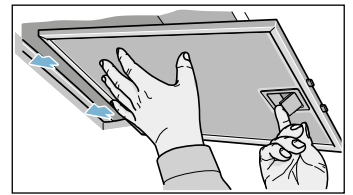
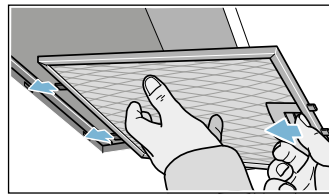
Manuală:

Indicație: La murdărie rezistentă puteți folosi un dizolvant special de grăsimi. El poate fi comandat la un Online-Shop.

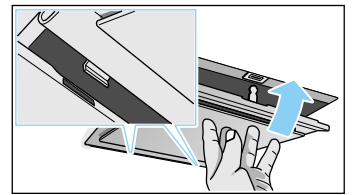
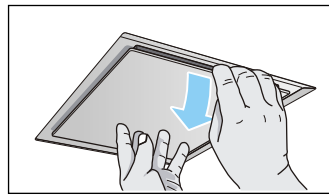
- Înmuiați filtrul de grăsime din metal într-o leșie de spălare fierbinte.
- Pentru curățare folosiți o perie și apoi clătiți bine filtrul.
- Lăsați filtrul de grăsime din metal să se scurgă.

Demontarea filtrelor de grăsime din metal

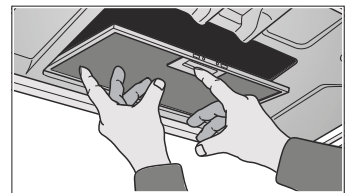
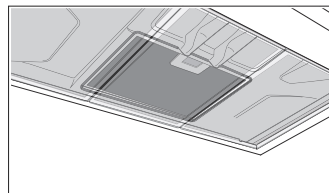
1. Deschideți închizătoarea și rabatați filtrul de grăsime din metal în jos. Pentru aceasta, introduceți cealaltă mână sub filtrul de grăsime.
2. Scoateți filtrul de grăsime din suport.



În cazul filtrelor de aspirare pe margine, trageți filtrul de grăsime din metal în jos. Pentru aceasta, introduceți cealaltă mână sub filtrul de grăsime.



În cazul filtrelor suplimentare în spațiul interior, deschideți închizătoarea și rabatați filtrul de grăsime din metal în jos. Pentru aceasta, introduceți cealaltă mână sub filtrul de grăsime.



Indicații

- Grăsimea se poate acumula jos în filtrul de grăsime din metal.
 - Țineți filtrul de grăsime în poziție orizontală pentru a evita picurarea de grăsime.
3. Curățați filtrul de grăsime din metal.

Montarea filtrelor de grăsime din metal

1. Montați filtrele de grăsime din metal. Introduceți cealaltă mână sub filtrul de grăsime.
2. Rabatați filtrul de grăsime în sus și fixați închizătoarea.

? Ce-i de făcut în caz de defecțiune?

Adesea, defecțiunile apărute le puteți remedia și singuri. Înainte de a apela unitatea service, respectați următoarele indicații.

⚠ Avertizare

Pericol de electrocutare!

Reparațiile neautorizate sunt periculoase. Efectuarea reparațiilor și înlocuirea cablurilor defecte sunt permise numai tehnicienilor din unitatea de service abilitată, instruiți de firma noastră. Dacă aparatul este defect, scoateți ștecherul din priză sau întrerupeți siguranța din tabloul de siguranțe. Chemați unitatea service abilitată.

Tabel de defecțiuni

Defecțiune	Cauză posibilă	Soluție
Aparatul nu funcționează	Ștecherul nu a fost introdus	Conectați aparatul la rețeaua de curent
	Pană electrică	Verificați dacă celelalte aparate din bucătărie funcționează
	Siguranță defectă	Verificați pe panoul de siguranțe dacă siguranța pentru aparat este funcțională
Iluminarea nu funcționează.	Lămpile sunt defecte.	Schimbați lămpile, a se vedea capitolul "Schimbarea lămpilor".

Schimbarea lămpilor

Această instrucțiune este valabilă pentru mai multe variante de aparate. Este posibil, să fie descrise anumite caracteristici ale dotării, care nu se potrivesc cu aparatul Dvs.

⚠ Avertizare

Pericol de electrocutare!

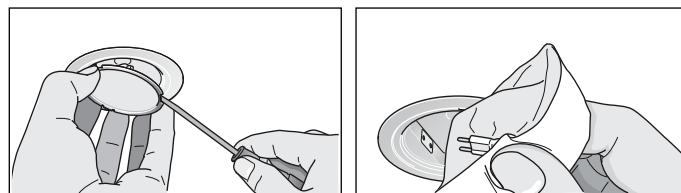
La schimbarea lămpilor, contactele de la duliile lămpilor au curent electric. Înainte de înlocuire, scoateți fișa de rețea sau siguranța de la tabloul de siguranțe.

Important! Folosiți numai mijloace de iluminare de același tip și cu aceeași putere (vezi fasungul lămpii sau plăcuța de tip din interiorul aparatului – pentru aceasta demontați filtrul de grăsime din metal.

Schimbarea lămpilor cu halogen

Indicație: Lămpile cu halogen nu trebuie atinse de balonul de sticlă la montare. Pentru montarea lămpilor de halogen folosiți o cârpă curată.

1. Scoateți cu grijă inelul lămpii cu o sculă potrivită.
2. Trageți lampa în afară și înlocuiți-o cu o lampă de același tip.



3. Montați capacul lămpii.
4. Introduceți ștecherul în priză respectiv conectați din nou siguranța.

Lămpi LED

Lămpile LED defecte pot fi schimbate numai de către producător, serviciul pentru clienți al acestuia sau de către un specialist concesionat (instalator electric).

⚠ Avertizare


Pericol de rănire!

Lumina de la LED-uri este foarte puternică și poate vătăma ochii (grupa de risc 1). Nu priviți mai mult de 100 secunde direct în LED-ul aprins.

Serviciul pentru clienți

La apelare, vă rugăm să indicați numărul de produs (Nr. E) și numărul de fabricație (Nr. FD), pentru a vă putea consilia în mod profesionist. Găsiți plăcuța de fabricație cu numerele în spațiul interior al aparatului (pentru aceasta, demontați filtrul de grăsime din metal).

Pentru ca atunci când aveți nevoie, să nu fiți nevoiți să căutați mult timp, puteți nota aici datele aparatului dvs. și numărul de telefon al unității service abilitate.

Nr. E	Nr. FD
Unitatea service 	

Rețineți că deplasarea unui tehnician de la unitatea service, în cazul unei defecțiuni, chiar și în perioada garanției se face contra cost.

Comandă de reparație și consultanță în caz de defecțiune

Datele de contact ale tuturor țărilor le găsiți în lista de servicii pentru clienți anexată.

Aveți încredere în competența producătorului. Astfel noi ne asigurăm, că reparația se face de tehnicieni de service școlarizați, care sunt dotați cu piese de schimb originale pentru aparatul dvs.

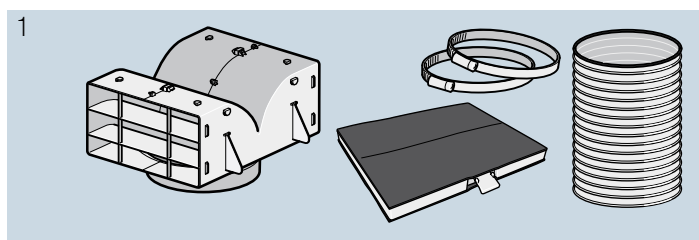
Accesorii pentru funcționarea cu aer recirculat

(nu este conținut în volumul de livrare)

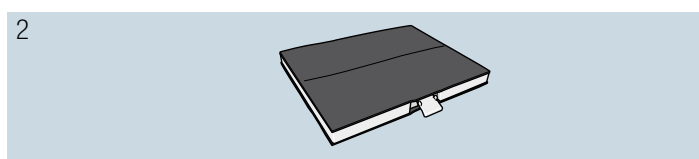
Indicații

- Respectați instrucțiunile de montare de la accesorii.
- În cazul aparatelor cu un filtru suplimentar în spațiul interior, poate fi folosit numai modulul cu aer recirculat CleanAir.

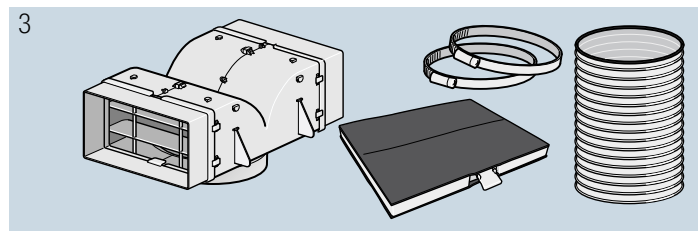
Dotarea inițială: Set Starter pentru funcționarea cu aer recirculat - îngust



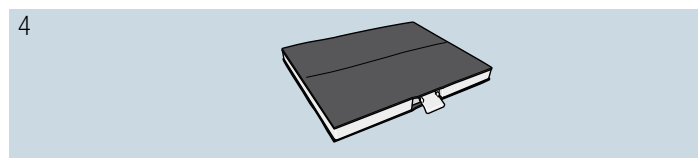
Filtru de schimb



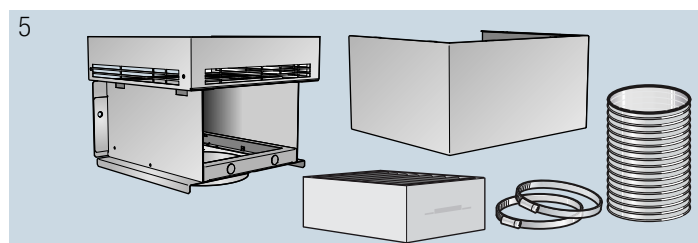
Dotarea inițială: Set Starter pentru funcționarea cu aer recirculat - lat



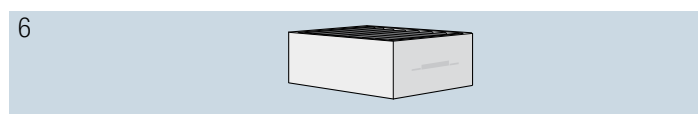
Filtru de schimb



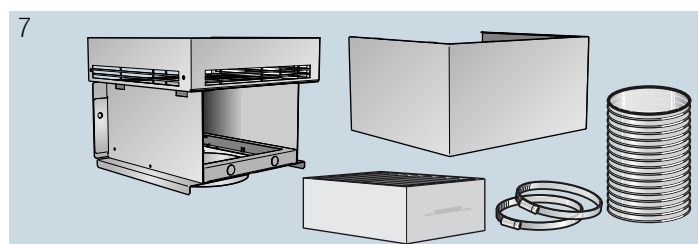
Dotarea inițială: modul cu aer recirculat CleanAir - îngust



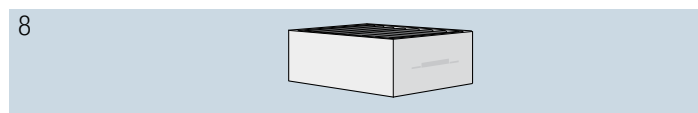
Filtru de schimb



Dotarea inițială: modul cu aer recirculat CleanAir - lat

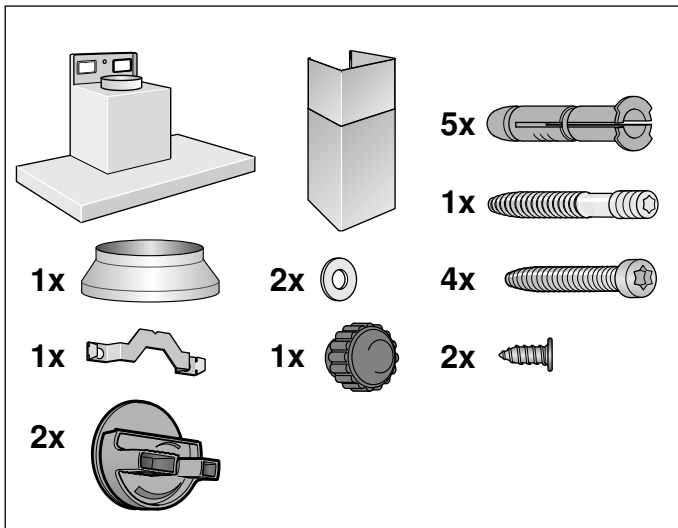
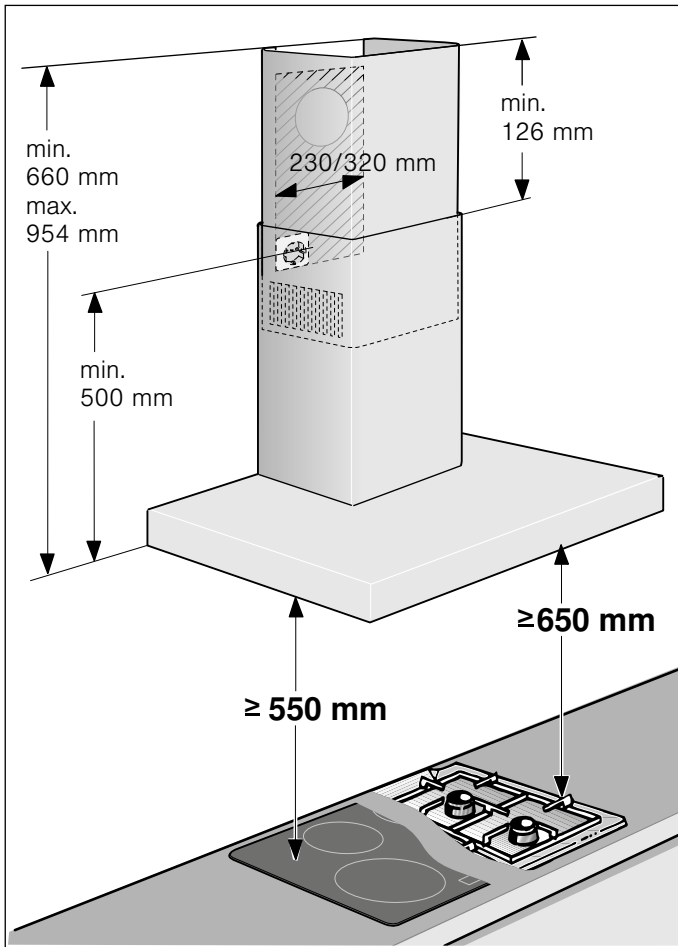


Filtru de schimb



1	LZ53250 lățimea canalului 260 mm
2	LZ53251 lățimea canalului 260 mm
3	LZ53450 lățimea canalului 345 mm
4	LZ53451 lățimea canalului 345 mm
5	LZ57000 lățimea canalului 260 mm
6	LZ56200 lățimea canalului 260 mm
7	LZ57300 lățimea canalului 345 mm
8	LZ56200 lățimea canalului 345 mm

INSTRUCȚIUNI DE MONTAJ



- Acest aparat se instalează pe perete.
- Pentru accesoriile speciale suplimentare (de ex. pentru funcționarea cu aer recirculat) aveți în vedere instrucțiunea de instalare anexată acolo.
- Suprafețele aparatului sunt sensibile. Evitați deteriorările la instalare.

⚠️ Instrucțiuni de siguranță importante

Citiți cu atenție aceste instrucțiuni. Numai astfel puteți utiliza aparatul corect și în siguranță. Păstrați instrucțiunile de utilizare și de montaj pentru o consultare ulterioară sau pentru eventuali viitori proprietari.

Numai la montajul regulamentar corespunzător instrucțiunii de montaj este garantată siguranța la utilizare. Instalatorul este responsabil pentru funcționarea ireproșabilă la locul de instalare.

Lățimea hotei trebuie să corespundă cel puțin lățimii aparatului de gătit.

Pentru instalare trebuie respectate prescripțiile de construcții valabile actual și cele ale alimentatorului local cu curent și cu gaz.

La evacuarea aerului, trebuie respectate normele legale și oficiale (de ex. reglementările naționale de construcție).

⚠️ Avertizare

Pericol de moarte!

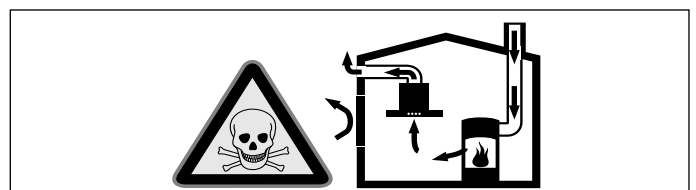
Gazele de combustie aspirate înapoi pot duce la intoxicații. Aerul evacuat nu are voie să fie predat nici într-un coș de fum sau de evacuare gaze în funcțiune, nici într-un puț care servește la aerisirea de camere în care sunt instalate locuri pentru gătit. Dacă aerul evacuat trebuie condus într-un coș de fum sau de evacuare gaze, care nu este în funcțiune, trebuie obținut acordul maistrului coșar competent.

⚠️ Avertizare

Pericol de moarte!

Gazele de combustie aspirate înapoi pot duce la intoxicații.

Aveți grijă ca alimentarea cu aer să fie suficientă atunci când aparatul este folosit în modul de funcționare cu aer evacuat în același timp cu un loc de gătit dependent de aerul camerei.

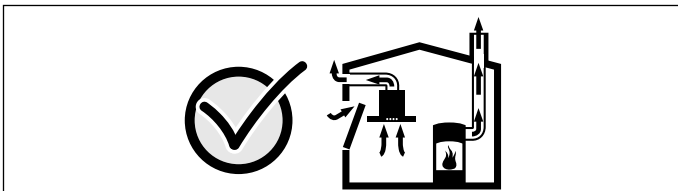


Locurile de gătit dependente de aerul camerei (de ex. aparate de încălzit cu gaz, ulei, lemn sau cărbune, încălzitoare permanente, preparatoare de apă caldă) trag aerul de ardere din spațiul în care sunt instalate și conduc gazele arse în afară printr-o instalație de evacuare a gazelor (de ex. coș de fum).

În legătură cu o hotă pornită se trage aer din bucătărie și din camerele învecinate – fără o alimentare suficientă cu aer se formează o subpresiune. Gaze otrăvitoare din coșul de fum sau din puțul de tiraj sunt aspirate înapoi în camerele de locuit.

- Trebuie din această cauză să ne îngrijim întotdeauna ca alimentarea cu aer să fie suficientă.
- O casetă de zid de alimentare / evacuare aer nu asigură singură respectarea valorii limită.

O funcționare fără pericole este posibilă numai atunci când subpresiunea în spațiul de instalare al locului de gătit nu depășește 4 Pa (0,04 mbar). Aceasta se poate obține când aerul necesar pentru ardere poate circula prin deschideri ca de ex. uși, ferestre în legătură cu o casetă de zid de alimentare/evacuare aer sau prin alte mijloace tehnice.



Cereți în orice caz sfatul maestrului coșar competent, care poate aprecia întregul complex de aerisire al casei și vă poate propune măsura adecvată pentru aerisire.

Dacă hota funcționează exclusiv cu aer recirculat, funcționarea este posibilă fără restricție.

⚠ Avertizare **Pericol de moarte!**

Gazele de combustie aspirate înapoi pot duce la intoxicații. La instalarea unui ventilator cu un șemineu cu aerisire pe coș, alimentarea cu curent electric a hotei trebuie prevăzută cu un circuit de siguranță propriu.

⚠ Avertizare **Pericol de incendiu!**

Depunerile de grăsime din filtrul de grăsime se pot aprinde. Distanțele de siguranță indicate trebuie respectate, pentru a evita o acumulare de căldură. Acordați atenție datelor referitoare la aparatul dvs. de gătit. Dacă locurile de gătit cu gaz și electrice funcționează împreună, este valabilă cea mai mare distanță prescrisă.

Aparatul poate fi instalat numai cu una din părți direct lângă un dulap sau un perete. Distanța față de perete sau față de dulap trebuie să fie de minimum 50 mm.

⚠ Avertizare **Pericol de rănire!**

- Componentele din interiorul aparatului pot avea muchii ascuțite. Purtați mănuși de protecție.
- Dacă aparatul nu este fixat corespunzător, acesta poate cădea. Toate elementele de fixare trebuie montate ferm și sigur.
- Aparatul este greu. La mișcarea aparatului trebuie să participe 2 persoane. Folosiți numai mijloace ajutătoare adecvate.

⚠ Avertizare **Pericol de electrocutare!**

Componentele din interiorul aparatului pot avea muchii ascuțite. Cablul de racordare se poate deteriora. Nu îndoiiți și nu prindeți cablul de racordare în timpul instalării.

⚠ Avertizare **Pericol de electrocutare!**

Separarea aparatului de la rețeaua de curent trebuie să se poată face oricând. Aparatul poate fi conectat doar la o priză cu contact de protecție, instalată regulamentar. În cazul în care fișa nu mai este accesibilă după montare sau dacă este necesar un racord fix, trebuie să fie instalat un dispozitiv de deconectare totală, cu o distanță între contacte de cel puțin 3 mm. Numai un specialist electrician are voie să execute racordul fix.

⚠ Avertizare **Pericol de sufocare!**

Materialul de ambalaj este periculos pentru copii. Nu lăsați niciodată copiii să se joace cu material de ambalaj.

Indicații generale

Funcționarea cu aer evacuat

Avertizare

Pericol de moarte!

Gazele de combustie aspirate înapoi pot duce la intoxicații. Aerul evacuat nu are voie să fie predat nici într-un coș de fum sau de evacuare gaze în funcțiune, nici într-un puț care servește la aerisirea de camere în care sunt instalate locuri pentru gătit. Dacă aerul evacuat trebuie condus într-un coș de fum sau de evacuare gaze, care nu este în funcțiune, trebuie obținut acordul maistrului coșar competent.

Dacă aerul evacuat este condus prin peretele exterior, ar trebui folosită o casetă de zid telescopică.

Conductă de aerisire

Indicație: Pentru reclamații care se datorează traseului de țevi, producătorul aparatului nu preia nicio garanție.

- Aparatul își atinge capacitatea optimă cu o țevă de evacuare a aerului scurtă, în linie dreaptă și cu un diametru al țevii cât mai mare.
- Datorită țevilor de evacuare a aerului lungi și aspre, cu multe coturi sau cu diametre mai mici de 150 mm, nu se atinge capacitatea de aspirație optimă și zgomotul ventilatorului devine mai sonor.
- Țevile sau furtunurile pentru pozarea conductei de evacuare a aerului nu trebuie să fie din material inflamabil.

Țevi rotunde

Se recomandă un diametru interior de 150 mm, dar totuși de minimum 120 mm.

Canale plate

Secțiunea interioară trebuie să corespundă diametrului țevilor rotunde.

Ø 150 mm cca. 177 cm²

Ø 120 mm cca. 113 cm²

- Canalele plate nu ar trebui să aibă schimbări de direcție ascuțite.
- La diametre care se abat, se vor folosi benzi de etanșare.

Verificarea peretelui

- Peretele trebuie să fie plan, vertical și cu capacitate portantă suficientă.
- Adâncimea găurilor trebuie să corespundă lungimii șuruburilor. Diblurile trebuie să stea fix.
- Șuruburile și diblurile anexate sunt indicate pentru ziduri masive. Pentru alte construcții (de ex. rigips, beton poros, cărămizi de perete Poroton) trebuie folosite mijloace de asamblare corespunzătoare.
- Greutatea max. a hotei este de **40 kg**.

Racordul electric

Avertizare

Pericol de electrocutare!

Componentele din interiorul aparatului pot avea muchii ascuțite. Cablul de racordare se poate deteriora. Nu îndoiiți și nu prindeți cablul de racordare în timpul instalării.

Datele de racordare necesare sunt înscrise pe plăcuța de tip în interiorul aparatului, pentru aceasta demontați filtrul de grăsime din metal.

Lungimea conductei de racordare: cca. 1,30 m

Acest aparat corespunde prevederilor CE de antiparazitare.

Avertizare

Pericol de electrocutare!

Separarea aparatului de la rețeaua de curent trebuie să se poată face oricând. Aparatul poate fi conectat doar la o priză cu contact de protecție, instalată regulamentar. În cazul în care fișa nu mai este accesibilă după montare sau dacă este necesar un racord fix, trebuie să fie instalat un dispozitiv de deconectare totală, cu o distanță între contacte de cel puțin 3 mm. Numai un specialist electrician are voie să execute racordul fix.

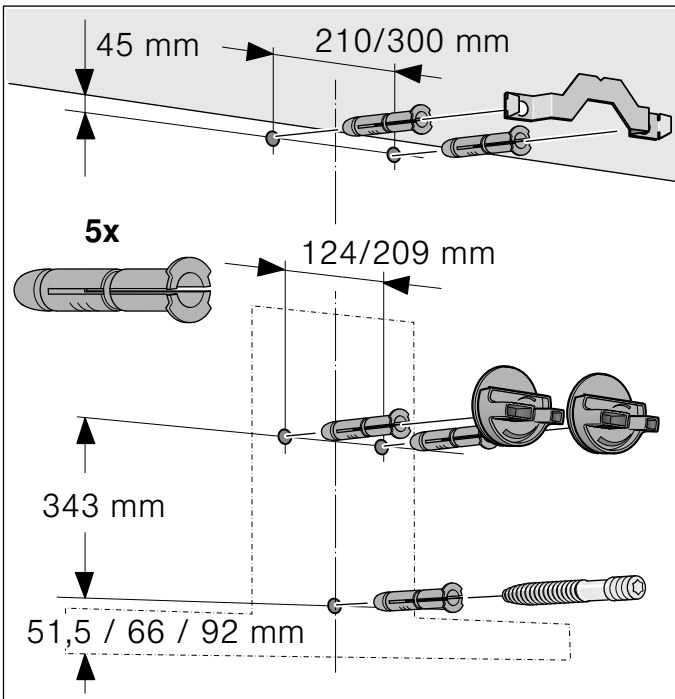
Instalare

Pregătirea instalării

Atenție!

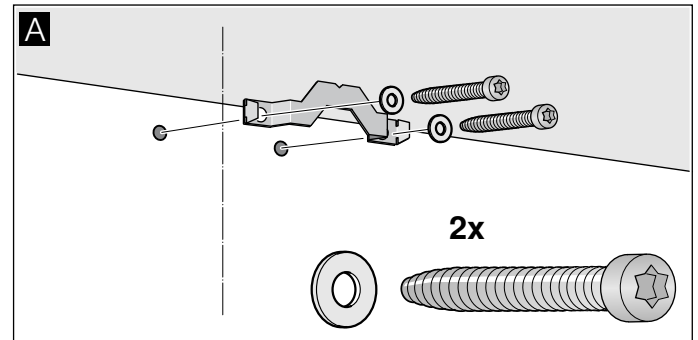
Asigurați-vă că în zona în care se realizează găurile nu se găsesc cabluri electrice, furtunuri de gaz sau de apă.

1. Desenați de la tavan până la muchia inferioară a hotei o linie mijlocie verticală pe perete.
2. Însemnați pozițiile pentru șuruburi și conturul zonei de suspendare.
3. Efectuați cinci găuri cu $\varnothing 8$ mm și adâncimea de găurire de 80 mm pentru fixare și apăsați înăuntru diblurile coplanar cu peretele.

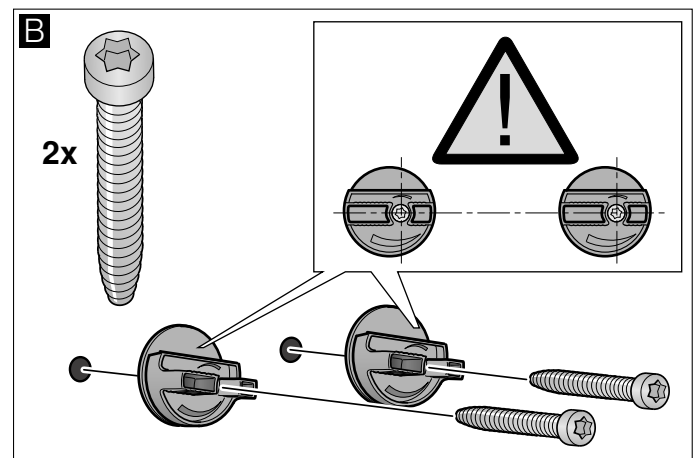


Instalarea

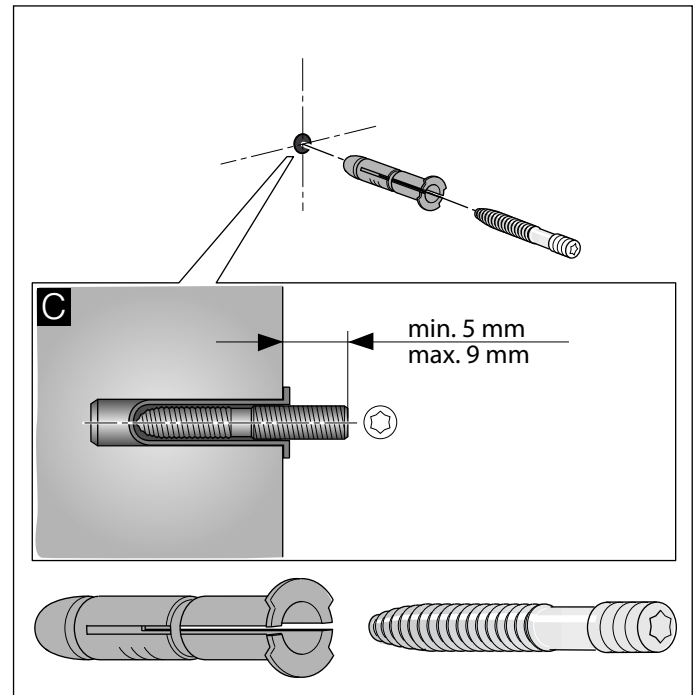
1. Prindeți cu șuruburi cornierul de susținere pentru masca de coș de fum. **A**



2. Prindeți cu șuruburi agățătorile pentru hotă și strângeți bine manual. Nu strângeți șuruburile! **B**

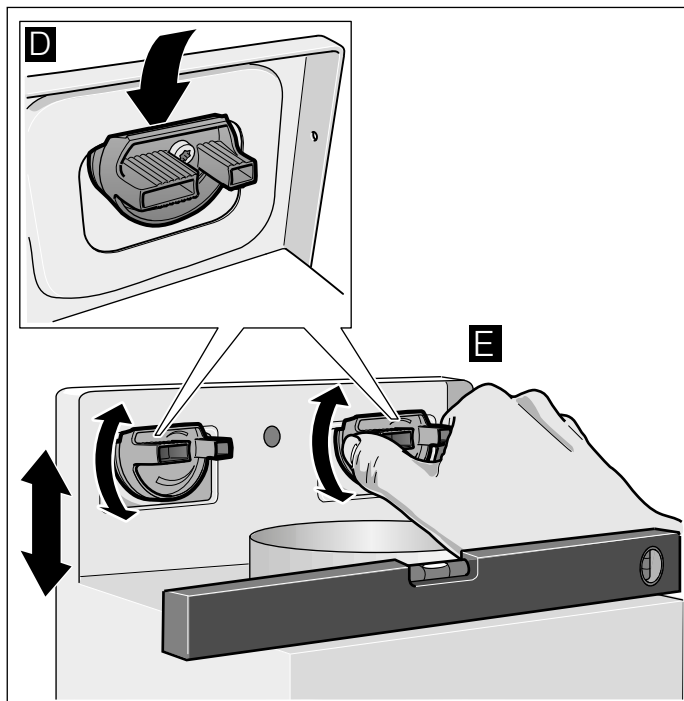


3. Înșurubați bolțul filetat atât cât să mai iasă 5 - 9 mm din perete. **C**

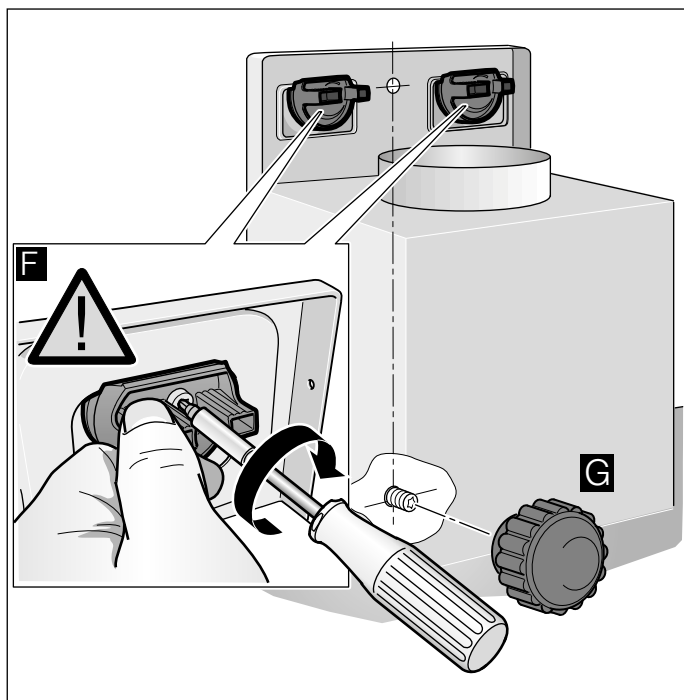


Suspendarea și alinierea aparatului

1. Mai întâi scoateți folia de protecție de pe partea din spate și, după montaj, scoateți-o complet.
2. Suspendați aparatul astfel încât să se fixeze bine în agățători. **D**
3. Orientați aparatul orizontal prin rotirea agățătorilor. La nevoie, aparatul poate fi deplasat spre dreapta sau spre stânga. **E**



4. Strângeți bine șuruburile pentru suspendare. Pentru aceasta, prindeți ferm elementele de suspendare. **F**
5. Rotiți bine piulița zimțuită. **G**



Fixarea legăturilor de țevi

Indicație: Dacă se folosește o țevă de aluminiu, zona de racordare trebuie netezită în prealabil.

Țeava de evacuare a aerului Ø 150 mm (mărime recomandată)

Fixați țeava de evacuare a aerului direct pe ștuțul de aer și etanșați.

Țeava de evacuare a aerului Ø 120 mm

1. Fixați ștuțul de reducere direct pe ștuțul de aer.
2. Fixați țeava de evacuare a aerului pe ștuțul de reducere.
3. Etanșați pozițiile de legătură în mod adecvat.

Montarea măștii coșului de fum

⚠ Avertizare

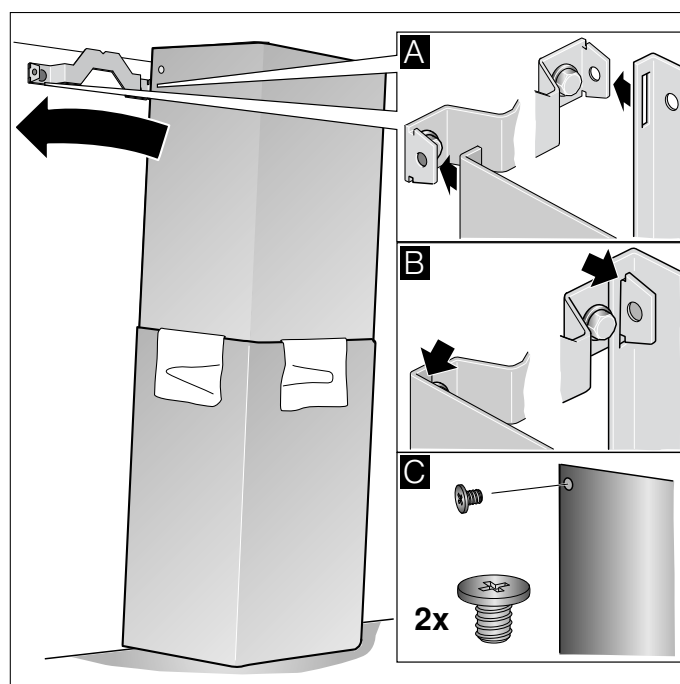
Pericol de rănire!

din cauza muchiilor ascuțite în timpul instalării. În timpul instalării aparatului purtați întotdeauna mănuși de protecție.

1. Separați măștile coșului de fum. Pentru aceasta, scoateți banda adezivă
2. Scoateți folia de protecție de pe ambele măști ale coșului de fum.
3. Împingeți măștile coșului de fum una în cealaltă.

Indicații

- Pentru a evita zgârieturile, așezați hârtie peste muchiile măștii exterioare a coșului de fum pentru protecție.
 - Fantele măștii interioare a coșului de fum să fie jos.
4. Așezați măștile coșului de fum pe aparat.
 5. Împingeți masca interioară a coșului de fum în sus și suspendați-o în stânga și în dreapta pe cornierul de susținere. **A**
 6. Fixați masca coșului de fum în partea de jos. **B**
 7. Înșurubați lateral masca de coș de fum cu două șuruburi pe cornierul de susținere. **C**



Tartalomjegyzék

HASZNÁLATI UTASÍTÁS	16
 Rendeltetésszerű használat	16
 Fontos biztonsági előírások	16
 Környezetvédelem	18
 Üzem módok	18
 A készülék kezelése	19
 Tisztítás és karbantartás	21
 Mi a teendő zavar esetén?	23
 Vevőszolgálat	24
SZERELÉSI ÚTMUTATÓ.....	25
 Fontos biztonsági előírások	25
 Általános útmutatások	27
 Szerelés	28

HASZNÁLATI UTASÍTÁS

További információkat a termékekről, a tartozékokról, az alkatrészekről és a szervizzel kapcsolatban internetes oldalunkon: www.siemens-home.com és az Online-Shop-ban: www.siemens-eshop.com talál.

Rendeltetésszerű használat

Gondosan olvassa el ezt az útmutatót. Csak így tudja készülékét helyesen és biztonságosan kezelni. A használati és szerelési utasítást őrizze meg a későbbi használathoz vagy a későbbi tulajdonos számára.

Csak a szerelési útmutatónak megfelelő, szakszerű beszerelés esetén garantált az üzembiztonság. A szerelő felelős a felállítási helyen való kifogástalan működéért.

Ez a készülék csak háztartásban vagy ház körül való alkalmazásra készült. A készülék nem alkalmas kültéri használatra. A készüléket üzemelés közben soha ne hagyja felügyelet nélkül. A gyártó nem felel a szakszerűtlen használatból vagy a helytelen kezeléssel eredő meghibásodásokért.

Ezt a készüléket 8 év feletti gyerekek és csökkent fizikai, érzékszervi vagy szellemi képességű, ill. tapasztalatlan személyek csak a biztonságukért felelős személy felügyelete mellett használhatják, illetve akkor, ha megtanulták a készülék biztonságos használatát és megértették az ebből eredő veszélyeket.

Soha ne engedjen gyerekeket a készülékkel játszani. A tisztítást és a felhasználói karbantartást nem végezhetik gyerekek, kivéve ha 8 évnél idősebbek és felügyelet mellett vannak.

8 évnél fiatalabb gyerekeket ne engedjen a készülék és a csatlakozóvezeték közelébe.

Kicsomagolás után ellenőrizze a készüléket. Szállítási sérülés esetén ne csatlakoztassa.

A készülék külső időkapcsolóval vagy távirányítással való üzemeltetésre nem alkalmas.

Fontos biztonsági előírások

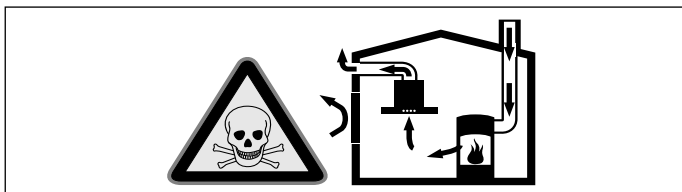
Figyelmeztetés **Fulladásveszély!**

A csomagolóanyag a gyerekekre nézve veszélyes. Soha ne hagyja, hogy a gyermekek játsszanak a csomagolóanyagokkal.

Figyelmeztetés **Életveszély!**

A visszaszívott égéstermék mérgezést okozhat.

Mindig gondoskodjon elegendő betáplált levegőről, ha a készüléket légkivezetéses üzemmódban egy belső levegőtől függő tűzhellyel egyidejűleg használja.

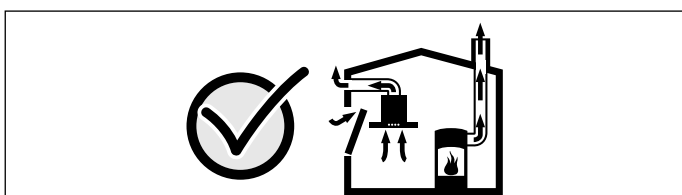


A belső levegőtől függő tűzhelyek (pl. gáz-, olaj-, fa- vagy széntüzelésű fűtőberendezések, átfolyós vízmelegítők, melegvízkészítő rendszerek) elszívják az égéslevegőt a felállítási térből, és egy füstgáz-berendezésen (pl. kürtőn) keresztül a szabadba vezetik az elhasznált gázt.

Egy bekapcsolt páraelszívó készülékkel együtt működtetve a konyhából és a szomszédos helyiségekből elszívódik a belső levegő – elegendő betáplált levegő nélkül vákuum keletkezik. A kürtőből vagy az elszívó aknából a mérgező gázokat visszaszívja a lakóhelyiségekbe.

- Ezért mindig gondoskodni kell az elegendő betáplált levegőről.
- Egy levegőbefúvó/elszívó szekrény egyedül nem biztosítja a határérték betartását.

Veszélytelen üzemeltetés csak akkor lehetséges, ha a tűzhely felállítási terében nem lépik túl a 4 Pa (0,04 mbar) vákuumot. Ez akkor érhető el, ha nem lezárható nyílásokon keresztül, pl. az ajtóknban, ablakokban, beépített levegőbefúvó/elszívó szekrényvel való összekötésben vagy más műszaki megoldások révén, az égéslevegő szabadon utána áramolhat.



Minden esetben kérje ki az illetékes kéményseprő mester tanácsát, aki a ház teljes szellőztetőrendszerét meg tudja ítélni, és javasolja Önnek a megfelelő szellőztetési intézkedéseket.

Ha a páraelszívót kizárólag keringtető üzemmódban használják, az üzemeltetés korlátozások nélkül lehetséges.

⚠ Figyelmeztetés

Tűzveszély!

- A zsírszűrőben lévő zsírlerakódások meggyulladhatnak.
A zsírszűrőt legalább 2 havonta tisztítsa. A készüléket ne üzemeltesse a zsírszűrő nélkül.
- A zsírszűrőben lévő zsírlerakódások meggyulladhatnak. A készülék közelében soha ne használjon nyílt lángot (pl. flambírozás). A készüléket csak akkor szerelje fel egy szilárd tüzelőanyagokkal (pl. fa vagy szén) működő tűzhely fölé, ha rendelkezésre áll egy zárt, le nem vehető burkolat. Nem keletkezhet hulló szikra.
- A forró olaj és a zsír könnyen meggyullad. Soha ne hagyja felügyelet nélkül a forró olajat és zsírt. Soha ne vízzel oltsa el a tüzet. Kapcsolja ki a főzőhelyet. A lángot óvatosan fojtsa el fedővel, oltókendővel vagy hasonlóval.
- A gázfűzőhelyek működés közben nagy hő termelnek, ha nincs rajtuk főzőedény. A fölöttük elhelyezett szellőztetőkészülék megsérülhet vagy kigyulladhat. A gázfűzőhelyeket csak úgy üzemeltesse, ha edényt is helyez rájuk.
- Több gázfűzőhely egyidejű üzemelése esetén nagy hő keletkezik. A fölöttük elhelyezett szellőztetőkészülék megsérülhet vagy kigyulladhat. Két gázfűzőhelyet soha ne használjon legnagyobb lángon egy időben 15 percnél hosszabb ideig. A több mint 5kW-os nagy égő (wok) két gázégő teljesítményének felel meg.

⚠ Figyelmeztetés

Égésveszély!

A hozzáférhető részek működés közben felforrósodnak. Soha ne érintse meg a forró részeket. Tartsa távol a gyerekeket.

⚠ Figyelmeztetés

Sérülésveszély!

- A készülék belső részeinek széle éles lehet. Viseljen védőkesztyűt.
- A készülékre lerakott tárgyak leeshetnek. Ne tegyen tárgyakat a készülékre.
- A LED-lámpák fénye nagyon éles és károsíthatja a szemet (1. kockázati csoport). 100 másodpercnél hosszabb ideig ne nézzen bele közvetlenül a bekapcsolt LED-lámpákba.

⚠ Figyelmeztetés**Áramütésveszély!**

- A hibás készülék áramütést okozhat. Soha ne kapcsolja be a hibás készüléket. Húzza ki a csatlakozódugót és kapcsolja ki a biztosítékot a biztosítékszékben. Hívja az ügyfélszolgálatot
- A szakszerűtlen javítások veszélyesek. Javításokat csak szakképzett ügyfélszolgálati technikus végezhet, és csak ő cserélheti ki a sérült csatlakozóvezetékeket. Ha a készülék hibás, húzza ki a csatlakozódugót vagy kapcsolja ki a biztosítékot a biztosítékszékben. Hívja az ügyfélszolgálatot
- Az intenzív nedvesség áramütést okozhat. Ne használjon magasnyomású vagy gózsugaras tisztítógépet.

A sérülések okai**Figyelem!**

Károsodásveszély korrózió okozta károk miatt. Főzésnél mindig kapcsolja be a készüléket, hogy elkerülje a kondenzvíz képződését. A kondenzvíz korróziós károkat okozhat.

A meghibásodott lámpákat mindig azonnal cserélje ki, így megakadályozható a többi lámpa túlterhelése.

Károsodás veszélye, amelyet az elektronikába behatoló nedvesség okoz. A kezelőelemeket soha ne tisztítsa nedves kendővel.

Felületkárosodás a helytelen tisztítás miatt. A nemesacél felületeket csak csiszolási irányban tisztítsa. A kezelőelemekhez ne használjon nemesacél-tisztítószeret.

Felületkárosodás az erős vagy dörzsölő hatású tisztítószer miatt. Soha ne használjon erős és dörzsölő hatású tisztítószereket.

Sérülésveszély a kondenzvíz visszafolyása miatt. A távozó levegő csatornáját a készülék felől enyhén lejtve szerelje be (1° lejtés).

🌿 Környezetvédelem**Ártalmatlanítás környezetbarát módon**

A csomagolást környezetbarát módon ártalmatlanítsa.



Ez a készülék az elhasznált villamosági és elektronikai készülékekről szóló 2012/19/EK irányelvnek megfelelő jelölést kapott.



Ez az irányelv a már nem használt készülékek visszavételének és hasznosításának EU-szerte érvényes kereteit határozza meg.

**Üzem módok****Légkivezetéses üzemmód**

A beszívott levegőt a zsírszűrők megtisztítják, és egy csőrendszeren keresztül elvezetik a szabadba.

Utasítás: Az elhasznált levegőt sem egy működésben lévő füst- vagy füstgázvezető kürtőbe, sem olyan aknába nem szabad elvezetni, amely azoknak a helyiségeknek a szellőztetésére szolgál, ahol a tűzhelyek el vannak helyezve.

- Ha az elhasznált levegőt üzemben kívül lévő füst- vagy füstgázvezető kürtőbe vezetik el, be kell szerezni az illetékes kéményseprő mester hozzájárulását.
- Ha az elhasznált levegőt a külső falon vezetik keresztül, teleszkópos beépített szekrényt kell használni.

Légkeringetéses üzemmód

A beszívott levegőt a zsírszűrők és egy aktív szén-szűrő megtisztítja, és ismét visszavezeti a konyhába.

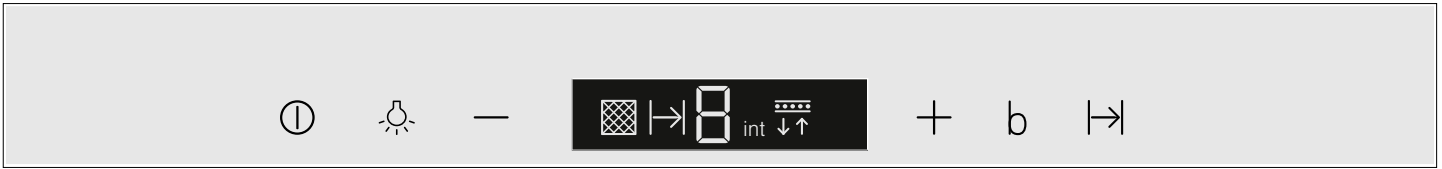
Utasítások

- A szagok légkeringetéses üzemmódban történő megkötéséhez be kell szerelnie egy aktív szén-szűrőt. A készülék légkeringetéses üzemmódban történő üzemeltetésének különböző lehetőségeit tekintse meg a prospektusban, vagy kérdezze meg a szakterjesztőt. Az ehhez szükséges tartozékot a szaküzletben, a vevőszolgálatnál vagy az online áruházban vásárolhatja meg.
- Belső kiegészítő szűrővel rendelkező készülékeknek csak a CleanAir keringetéses modul (lásd a Tartozékok a légkeringetéses üzemmódhoz részt) használható.



A készülék kezelése

Ez a használati utasítás a készülék több változatára vonatkozik. Lehetséges, hogy a leírásban olyan felszereltségi jellemzők is szerepelnek, amelyek nem vonatkoznak az Ön készülékére.

Kezelőfelület 1-es változata


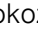


Magyarázat

	Ventilátor be/ki
	Világítás be/Ki/Tompítás
-	Ventilátorfokozat csökkentése/Ventilátor továbbműködése
+	Ventilátorfokozat növelése/Intenzív fokozat 1, 2
b	boost funkció (maximális teljesítmény rövid időtartamra)
→	A ventilátor továbbműködése

Ventilátor beállítása

Bekapcsolás

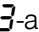
- Érintse meg a  szimbólumot.
A ventilátor -es fokozaton indul.
- Érintse meg a + vagy - szimbólumot a ventilátorfokozat módosításához.


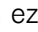
Kikapcsolás

Érintse meg a  szimbólumot.

Intenzív fokozat

Különösen erős szag- és pára képződés esetén az intenzív fokozatot használhatja.

Érintse meg a + szimbólumot, a ventilátor -as fokozaton van.

A(z)  intenzív fokozat bekapcsolva. Érintse meg ismét a + szimbólumot, ezzel bekapcsolja a(z)  intenzív fokozatot.

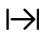
Kb. 6 perc múlva az elektronika automatikusan visszakapcsol alacsonyabb ventilátorfokozatra. Ha az intenzív fokozatot a beállított idő letelte előtt be szeretné fejezni, érintse többször a - szimbólumot, amíg a kívánt ventilátorfokozatot el nem éri.

Boost funkció

A Boost funkció rövid időtartamú maximális teljesítményt jelent, amely mindegyik ventilátorbeállításhoz aktiválható.

Érintse meg a b szimbólumot. Kb. 20 perc múlva ventilátor visszakapcsol az előzőleg beállított ventilátorfokozatra.

A ventilátor továbbműködése

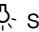
Érintse meg a  szimbólumot.

Kb. 10 perc múlva a ventilátor automatikusan kikapcsol.


Utasítás: A páraelszívót a főzés kezdetén kapcsolja be, és csak néhány perccel a főzés befejezése után kapcsolja ki. Így lehet a leghatékonyabban kiküszöbölni a konyhai gőzöket.

Világítás

A világítást a ventilátortól függetlenül be- és kikapcsolhatja.

Érintse meg a  szimbólumot.



Fényerő beállítása

Tartsa nyomva a  szimbólumot, amíg a kívánt fényerőt el nem éri.

Telítettségkijelzés

A fém zsírszűrő vagy az aktív szén-szűrő telítettségekor a ventilátor kikapcsolását követően kb. 4 másodpercig egy hangjelzés hallható.

Emellett megjelenik a kijelzőn a megfelelő szimbólum:

-  **Fém zsírszűrő:**
-  **Aktív szén-szűrő:**


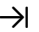

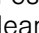

Legkésőbb ekkor meg kell tisztítani a fém zsírszűrőt vagy ki kell cserélni az aktív szén-szűrőt.

A fém zsírszűrő tisztításáról a következő fejezetben olvashat: → "Tisztítás és karbantartás" a(z) 21. Oldalon.

Amíg a telítettségkijelzések villognak, vissza lehet őket állítani. Ehhez érintse meg a - szimbólumot.

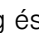
Kijelző átállítása légkeringetési üzemmóddhoz

Légkeringetési üzemmóddhoz az elektronikus vezérlést megfelelően át kell állítani:

- A páraelszívónak csatlakoztatva és kikapcsolva kell lennie.
- Érintse meg és tartsa nyomva a  és a  szimbólumot egyszerre, amíg a  kijelzés légkeringetési üzemmóddhoz való kezdő készlet esetén világít. Ha ismét megérinti és nyomva tartja ezt a két gombot, a  kijelzés CleanAir légkeringetési modul esetén világít.
- A gombkombináció ismételt megérintésével és lenyomva tartásával az elektronikus vezérlés visszaáll légkivezetési üzemmódra ( kijelzés).

Hangjelzés

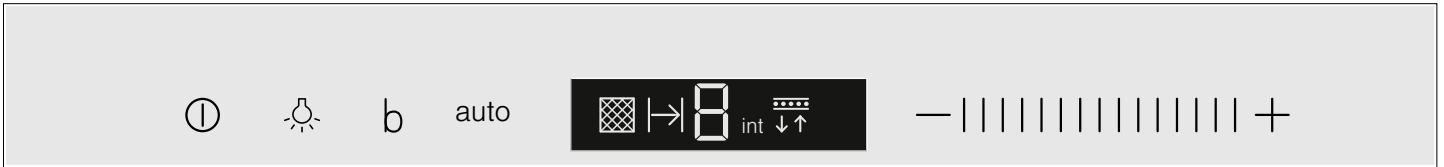
Hangjelzés bekapcsolása

Kikapcsolt ventilátornál érintse meg és tartsa nyomva kb. 3 másodpercig egyszerre a  és a + szimbólumot. Nyugtázásként egy hangjelzés hallható.

Hangjelzés kikapcsolása

Ismételje meg a „Hangjelzés bekapcsolása” folyamatot.

Kezelőfelület 2-es változata



Magyarázat	
⓪	Ventilátor be/ki
☹	Világítás be/Ki/Tompítás
b	boost funkció (maximális teljesítmény rövid időtartamra)
auto	Automata üzemmód a ventilátor továbbműködésével
- +	Ventilátorfokozatok beállítási tartománya

Ventilátor beállítása

Bekapcsolás

- Érintse meg a ⓪ szimbólumot. A ventilátor 2-es fokozaton indul.
- Mozgassa az ujját a ||| beállítási tartomány fölött a ventilátorfokozat módosításához.

Kikapcsolás

Érintse meg a ⓪ szimbólumot.

Intenzív fokozat

Különösen erős szag- és pára képződés esetén az intenzív fokozatot használhatja.

Mozgassa az ujját a ||| beállítási tartomány fölött jobbra. A(z) 1int és 2int intenzív fokozat választható ki.

Kb. 6 perc múlva az elektronika automatikusan visszakapcsol alacsonyabb ventilátorfokozatra. Ha az intenzív fokozatot a beállított idő letelte előtt be szeretné fejezni, mozgassa az ujját a ||| beállítási tartomány fölött balra, amíg a kívánt ventilátorfokozatot el nem éri.

Boost funkció

A Boost funkció rövid időtartamú maximális teljesítményt jelent, amely mindegyik ventilátorbeállításhoz aktiválható.

Érintse meg a b szimbólumot. Kb. 20 perc múlva ventilátor visszakapcsol az előzőleg beállított ventilátorfokozatra.

Automata üzemmód

Bekapcsolás

- Érintse meg a ⓪ szimbólumot. A ventilátor 2-es fokozaton indul.
- Érintse meg a auto szimbólumot. Az optimális ventilátorfokozatot – 1, 2 vagy 3 – egy érzékelő automatikusan beállítja.

Kikapcsolás

Érintse meg a auto vagy a ⓪ szimbólumot az automata üzemmód kikapcsolásához.

A ventilátor automatikusan kikapcsol, ha az érzékelő már nem észleli a belső levegő minőségének változását.

Az automata üzemmód működési ideje maximum 4 óra.

Érzékelővezérlés

Automata üzemmódban egy érzékelő észleli a páraelszívóban a főzéskor vagy sütéskor keletkező szagok intenzitását. Az érzékelő beállításának megfelelően a ventilátor automatikusan másik ventilátorfokozatra kapcsol.

Érzékenységi gyári beállítása: 3

Érzékenység legalacsonyabb beállítása: 1

Érzékenység legmagasabb beállítása: 5

Ha az érzékelő vezérlése túl gyorsan vagy túl lassan reagál, szükség szerint módosítható:

1. Kikapcsolt ventilátornál tartsa nyomva kb. 4 másodpercig a auto szimbólumot. Megjelenik a beállítás.
2. Az ujját a ||| beállítási tartomány fölött jobbra, ill. balra mozgatva módosíthatja az érzékelővezérlés beállítását.
3. Az érték nyugtázásához tartsa nyomva kb. 4 másodpercig a auto szimbólumot.

Világítás

A világítást a ventilátortól függetlenül be- és kikapcsolhatja.

Érintse meg a ☹ szimbólumot.



Fényerő beállítása

Tartsa nyomva a ☹ szimbólumot, amíg a kívánt fényerőt el nem éri.

Telítettségkijelzés

A fém zsírszűrő vagy az aktívszén-szűrő telítettségekor a ventilátor kikapcsolását követően kb. 4 másodpercig egy hangjelzés hallható.

Emellett megjelenik a kijelzőn a megfelelő szimbólum:

- **Fém zsírszűrő:** 
- **Aktívszén-szűrő:** 

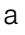



Legkésőbb ekkor meg kell tisztítani a fém zsírszűrőt vagy ki kell cserélni az aktívszén-szűrőt.

A fém zsírszűrő tisztításáról a következő fejezetben olvashat: → "Tisztítás és karbantartás" a(z) 21. Oldalon

Amíg a telítettségkijelzések villognak, vissza lehet őket állítani. Ehhez érintse meg a - szimbólumot.

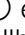
Kijelző átállítása légkeringetési üzemmódhoz

Légkeringetési üzemmódhoz az elektronikus vezérlést megfelelően át kell állítani:

- A páraelszívónak csatlakoztatva és kikapcsolva kell lennie.
- Érintse meg és tartsa nyomva a  és a **auto** szimbólumot egyszerre, amíg a  kijelzés légkeringetési üzemhez való kezdő készlet esetén világít. Ha ismét megérinti és nyomva tartja ezt a két gombot, a  kijelzés CleanAir légkeringetési modul esetén világít.
- A gombkombináció ismételt megérintésével és lenyomva tartásával az elektronikus vezérlés visszaáll légkivezetési üzemmódra ( kijelzés).

Hangjelzés

Hangjelzés bekapcsolása

Kikapcsolt ventilátornál érintse meg és tartsa nyomva kb. 3 másodpercig egyszerre a  és a + szimbólumot. Nyugtázásként egy hangjelzés hallható.

Hangjelzés kikapcsolása

Ismételje meg a „Hangjelzés bekapcsolása” folyamatot.



Tisztítás és karbantartás

Figyelmeztetés

Égésveszély!

A készülék üzem közben felforrósodik, különösen a lámpák közelében. Tisztítás előtt hagyja lehűlni a készüléket.

Figyelmeztetés

Áramütésveszély!

A beáramló nedvesség áramütést okozhat. A készüléket csak nedves törülkövel tisztítsa. Tisztítás előtt húzza ki a csatlakozódugót vagy kapcsolja ki a biztosítékot a biztosítékszekrényben.

Figyelmeztetés

Áramütésveszély!

Az intenzív nedvesség áramütést okozhat. Ne használjon magasnyomású vagy gőzsugaras tisztítógépet.

Figyelmeztetés

Sérülésveszély!

A készülék belső részeinek széle éles lehet. Viseljen védőkesztyűt.

Tisztítószer

Ahhoz, hogy a különböző felületek ne sérüljenek a nem megfelelő tisztítószer használata miatt, vegye figyelembe a táblázatban szereplő adatokat. Ne használjon

- éles vagy súroló tisztítóeszközöket,
- magas alkoholtartalmú tisztítószert,
- kemény súrolópárnát vagy tisztítószivacsot,
- magasnyomású tisztítót vagy gőzüzemű tisztítót.

Az új szivacsos kendőket használat előtt alaposan öblítse ki.

Vegye figyelembe a tisztítószerekre vonatkozó összes utasítást és figyelmeztetést.

Terület	Tisztítószer
Nemesacél	Forró mosogatószeres víz: Mosogatóruhával tisztítsa meg és puha kendővel szárítsa meg. A nemesacél felületeket csak csiszolási irányban tisztítsa. A vevőszolgálatnál vagy a szakkereskedésekben beszerezhető a speciális nemesacél-ápolószerek. Az ápolószert lehetővékonyan vigye fel egy puha kendővel.
Lakkozott felületek	Forró mosogatószeres víz: Nedves mosogatóruhával tisztítsa meg és puha kendővel szárítsa meg. Ne használjon nemesacél-tisztítószert.
Alumínium és műanyag	Ablaktisztító szer: Puha kendővel tisztítsa meg.
Üveg	Ablaktisztító szer: Puha kendővel tisztítsa meg. Ne használjon üvegkaparót.
Kezelőelemek	Forró mosogatószeres víz: Nedves mosogatóruhával tisztítsa meg és puha kendővel szárítsa meg. Károsodás veszélye, amelyet az elektronika behatoló nedvesség okoz. A kezelőelemeket soha ne tisztítsa nedves kendővel. Ne használjon nemesacél-tisztítószert.

Fém zsírszűrők tisztítása

Ez a használati utasítás a készülék több változatára vonatkozik. Lehetséges, hogy a leírásban olyan felszereltségi jellemzők is szerepelnek, amelyek nem vonatkoznak az Ön készülékére.

Figyelmeztetés

Tűzveszély!

A zsírszűrőben lévő zsírlerakódások meggyulladhatnak.

A zsírszűrőt legalább 2 havonta tisztítsa.

A készüléket ne üzemeltesse a zsírszűrő nélkül.

Utasítások

- Ne használjon agresszív, sav- vagy lúgtartalmú tisztítószeret.
- A fém zsírszűrők tisztításakor a készülékben található fém zsírszűrők tartóját is tisztítsa meg egy nedves kendővel.
- A fém zsírszűrőket mosogatógépben vagy kézzel tisztíthatja meg.

A mosogatógépben:

Utasítás: Tisztításnál a mosogatógépben enyhe elszíneződések fordulhatnak elő. Ez nem befolyásolja a fém zsírszűrők működését.

- Az erősen szennyezett fém zsírszűrőket ne tisztítsa együtt az edénnyel.
- A fém zsírszűrőket lazán helyezze a mosogatógépbe. A fém zsírszűrőknek nem szabad beszorulniuk.

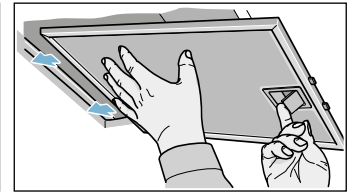
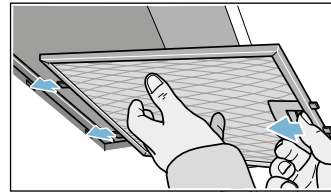
Kézzel:

Utasítás: Makacs szennyeződések esetén speciális zsírolót használhat. Az online áruházban lehet megrendelni.

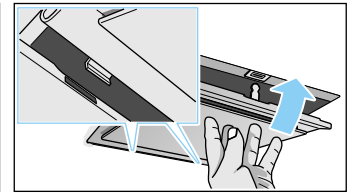
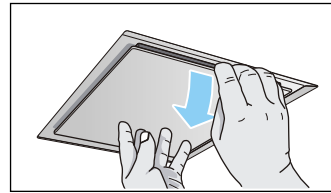
- Áztassa be a fém zsírszűrőket forró mosogatószeres vízbe.
- A tisztításhoz használjon kefért, és a szűrőket utána jól öblítse ki.
- Csöpögtesse le a fém zsírszűrőket.

Fém zsírszűrők kiserelése

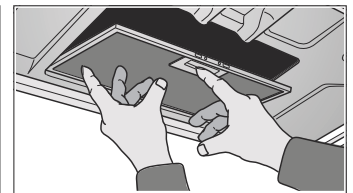
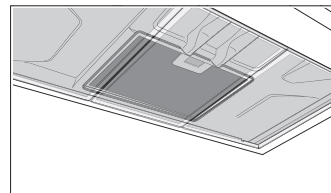
1. Nyissa ki a zárószerszemet, és hajtsa le a fém zsírszűrőt. Közben a másik kezével nyúljon a fém zsírszűrő alá.
2. A fém zsírszűrőt vegye ki a tartóból.



A peremelszívás szűrőinél húzza lefelé a fém zsírszűrőt. Közben a másik kezével nyúljon a fém zsírszűrő alá.



A belső kiegészítő szűrőknél nyissa ki a zárószerszemet, és hajtsa le a fém zsírszűrőt. Közben a másik kezével nyúljon a fém zsírszűrő alá.



Utasítások

- A zsír lent, a fém zsírszűrőben összegyűlhet.
- Tartsa vízszintesen a fém zsírszűrőt, hogy elkerülje a zsír lecsöpögését.

3. Tisztítsa meg a fém zsírszűrőt.

Fém zsírszűrők beszerelése

1. Helyezze be a fém zsírszűrőt. Közben a másik kezével nyúljon a fém zsírszűrő alá.
2. Hajtsa fel a fém zsírszűrőt és pattintsa be a zárószerszemet.

❓ Mi a teendő zavar esetén?

Gyakran saját kezűleg is könnyen elháríthatók a fellépő zavarok. Mielőtt hívná a vevőszolgálatot, kérjük, vegye figyelembe az alábbiakat.

⚠ Figyelmeztetés

Áramütésveszély!

A szakszerűtlen javítások veszélyesek. Javításokat csak szakképzett ügyfélszolgálati technikus végezhet, és csak ő cserélheti ki a sérült csatlakozóvezetékeket. Ha a készülék hibás, húzza ki a csatlakozódugót vagy kapcsolja ki a biztosítékot a biztosítékszekrényben. Hívja az ügyfélszolgálatot

Hibatáblázat

Zavar	Lehetséges ok	Megoldás
A készülék nem működik	A csatlakozódugó nincs bedugva	Csatlakoztassa a készüléket a hálózathoz
	Áramkimaradás	Ellenőrizze, hogy a többi konyhai készülék működik-e
	A biztosíték hibás	Ellenőrizze a biztosítékszekrényben, hogy a készülék biztosítóka rendben van-e
A világítás nem működik.	A lámpák meghibásodtak.	Cserélje ki a lámpákat, lásd a „Lámpák cseréje” fejezetet.

Lámpák cseréje

Ez a használati utasítás a készülék több változatára vonatkozik. Lehetséges, hogy a leírásban olyan felszerelési jellemzők is szerepelnek, amelyek nem vonatkoznak az Ön készülékére.

⚠ Figyelmeztetés

Áramütésveszély!

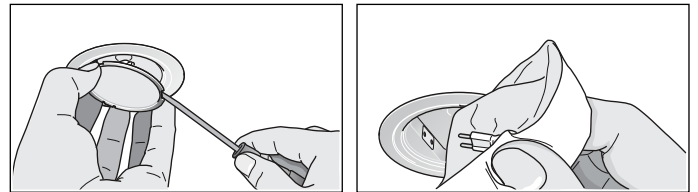
A lámpák cseréjekor a lámpafoglatat érintkezése áram alatt van. Cseré előtt húzza ki a csatlakozódugót vagy kapcsolja ki a biztosítékot a biztosítékszekrényben.

Fontos! Csak ugyanolyan típusú és ugyanolyan teljesítményű izzókat használjon (lásd a lámpafoglatot vagy a típustáblát a készülék belsejében) – ehhez szerelje ki a fém zsírszűrőt.

Halogénlámpák cseréje

Utasítás: A halogénlámpák behelyezéskor nem érhetnek hozzá az üvegballonhoz. A halogénlámpák behelyezéséhez használjon egy tiszta kendőt.

1. Megfelelő szerszámmal, óvatosan távolítsa el a lámpagyűrűt.
2. Csavarja ki a lámpát, és cserélje ki ugyanolyan típusú lámpával.



3. Helyezze be a lámpaburkolatot.
4. Dugja be a hálózati csatlakozót, ill. ismét kapcsolja be a biztosítékot.

LED-lámpák

A meghibásodott LED lámpákat csak a gyártó, annak vevőszolgálat vagy egy hivatalos engedéllyel rendelkező szakember (villanyszerelő) cserélheti ki.

⚠ Figyelmeztetés

Sérülésveszély!

A LED-lámpák fénye nagyon éles és károsíthatja a szemet (1. kockázati csoport). 100 másodpercnél hosszabb ideig ne nézzen bele közvetlenül a bekapcsolt LED-lámpákba.

Vevőszolgálat

Telefonos ügyintézés esetén adja meg a készülék termékszámát (E-Nr.) és gyártási számát (FD-Nr.), hogy szakember segítségét nyújthassunk. A típustábla a számokkal a készülék belsejében található (ehhez szerelje ki a fém zsírszűrőt).

Ahhoz, hogy szükség esetén ne kelljen sokáig keresgélnie, ide felírhatja készüléke adatait és a vevőszolgálat telefonszámát.

E-Nr.	FD-Nr.
Vevőszolgálat ☎	

Tartsa szem előtt, hogy a vevőszolgálati technikus kiszállása hibás kezelésemből fakadó zavarok esetén a garanciális időszakban sem ingyenes.

Az egyes országok kapcsolati adatait megtalálja a mellékelt ügyfélszolgálati jegyzékben.

Javítási megrendelés és tanácsadás zavarok esetén
H +361 489 5461

Bízzon a gyártó hozzáértésében. Ezzel biztosítja, hogy a javítást szakképzett szerelők végzik el, akik eredeti pótalkatrészekkel rendelkeznek az Ön készülékéhez.

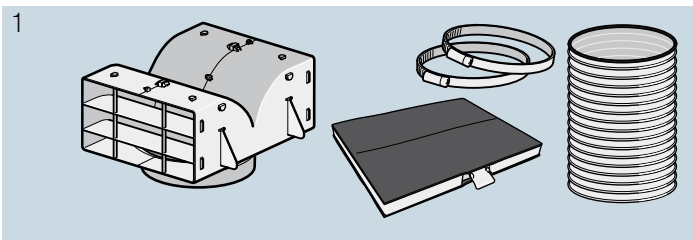
Tartozékok a légkeringetési üzemmódhoz

(nem alaptartozék)

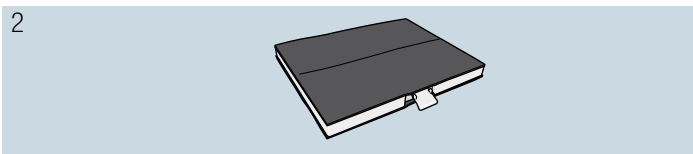
Utasítások

- Vegye figyelembe a tartozékok között található szerelési útmutatókat.
- Belső kiegészítő szűrővel rendelkező készülékeknél csak a CleanAir keringetési modul használható.

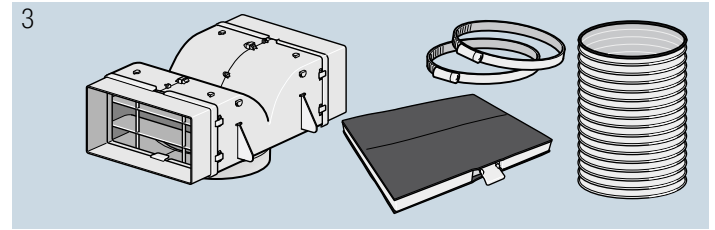
Alapfelszerelés: Induló készlet légkeringetési üzemmódhoz - keskeny



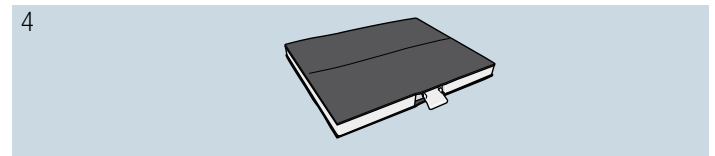
Csereszűrő



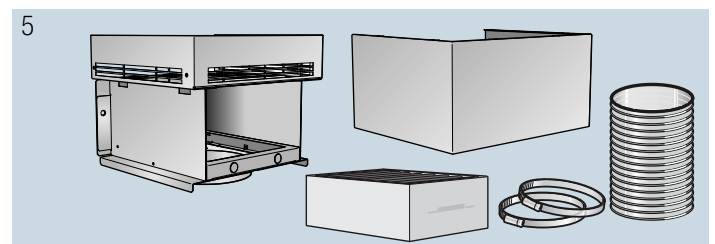
Alapfelszerelés: Induló készlet légkeringetési üzemmódhoz - széles



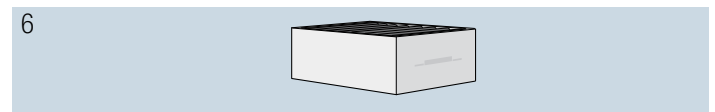
Csereszűrő



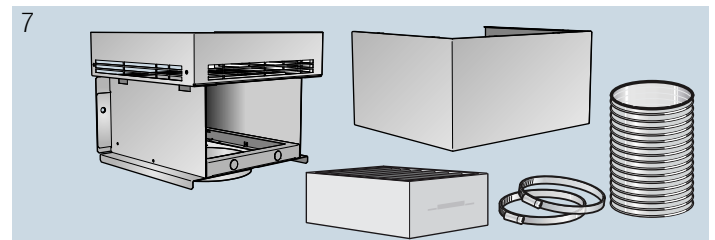
Alapfelszerelés: CleanAir keringetési modul - keskeny



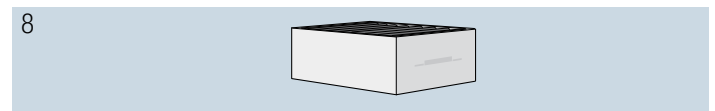
Csereszűrő



Alapfelszerelés: CleanAir keringetési modul - széles

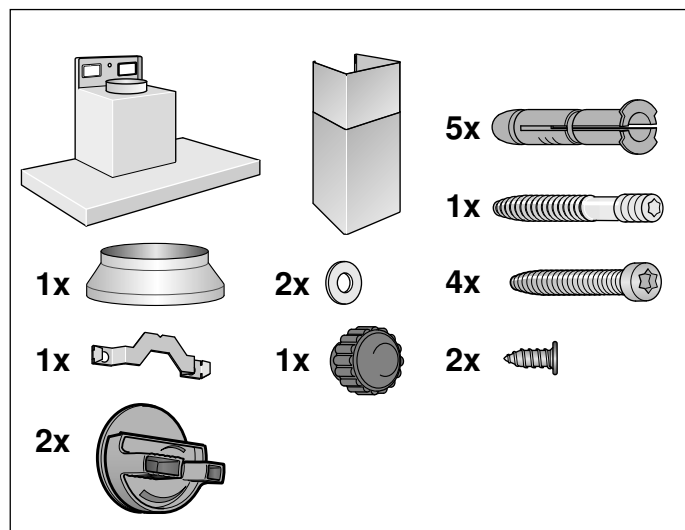
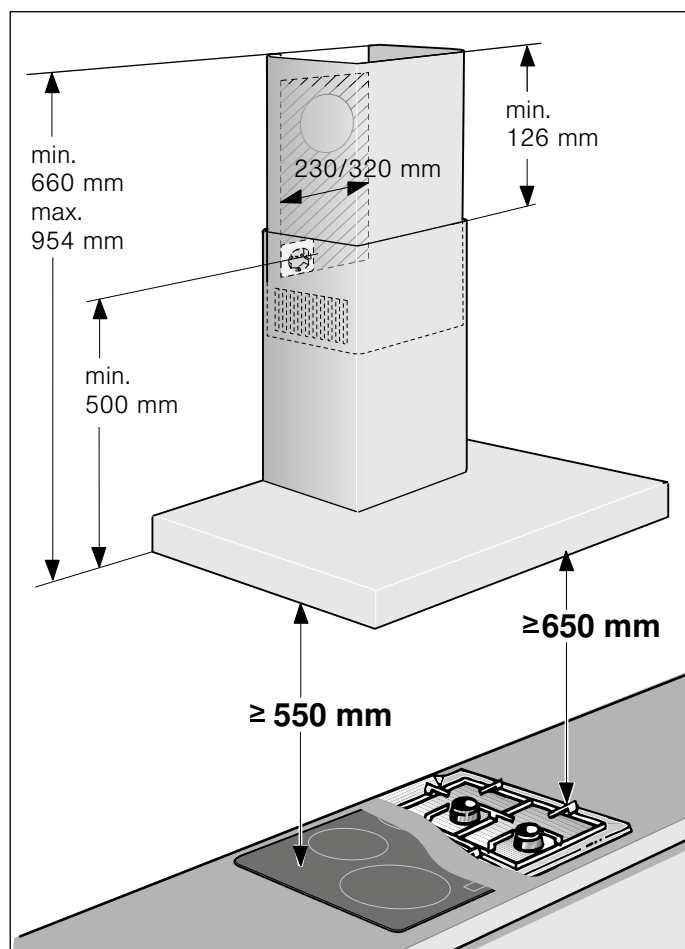


Csereszűrő



1	LZ53250 csatornaszélesség: 260 mm
2	LZ53251 csatornaszélesség: 260 mm
3	LZ53450 csatornaszélesség: 345 mm
4	LZ53451 csatornaszélesség: 345 mm
5	LZ57000 csatornaszélesség: 260 mm
6	LZ56200 csatornaszélesség: 260 mm
7	LZ57300 csatornaszélesség: 345 mm
8	LZ56200 csatornaszélesség: 345 mm

SZERELÉSI ÚTMUTATÓ



- Ezt a készüléket falra szerelik fel.
- A kiegészítő speciális tartozékok számára (pl. keringtető üzemmódhoz) az ott mellékelt szerelési útmutatót vegye figyelembe.
- A készülék felületei érzékenyek. Összeszerelésnél kerülje a sérüléseket.

⚠ Fontos biztonsági előírások

Gondosan olvassa el ezt az útmutatót. Csak így tudja készülékét helyesen és biztonságosan kezelni. A használati és szerelési utasítást őrizze meg a későbbi használathoz vagy a későbbi tulajdonos számára.

Csak a szerelési útmutatónak megfelelő, szakszerű beszerelés esetén garantált az üzembiztonság. A szerelő felelős a felállítási helyen való kifogástalan működésért.

A páraelszívó szélessége legalább a főzőlap szélességének kell, hogy megfeleljen.

Szereléshez figyelembe kell venni a legújabb érvényes szerelési előírásokat és a helyi áram- és gázszolgáltatók előírásait.

Az elhasznált levegő elvezetésénél vegye figyelembe a hatályos jogszabályokat és előírásokat (pl. az adott országban érvényes építési szabályzatot).

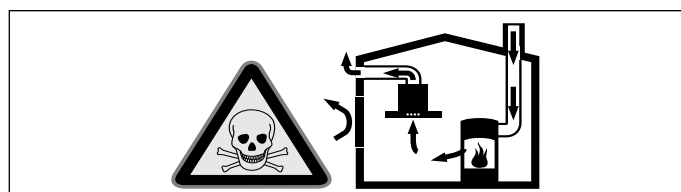
⚠ Figyelmeztetés Életveszély!

A visszaszívott égéstermék mérgezést okozhat. Az elhasznált levegőt sem egy működésben lévő füst- vagy füstgázvezető kürtőbe, sem olyan aknába nem szabad elvezetni, amely azoknak a helyiségeknek a szellőztetésére szolgál, ahol a tűzhelyek el vannak helyezve. Ha az elhasznált levegőt üzemben kívül lévő füst- vagy füstgázvezető kürtőbe vezetik el, be kell szerezni az illetékes kéményseprő mester hozzájárulását.

⚠ Figyelmeztetés Életveszély!

A visszaszívott égéstermék mérgezést okozhat.

Mindig gondoskodjon elegendő betáplált levegőről, ha a készüléket légkivezetéses üzemmódban egy belső levegőtől függő tűzhellyel egyidejűleg használja.

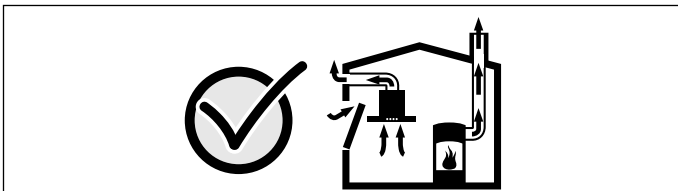


A belső levegőtől függő tűzhelyek (pl. gáz-, olaj-, fa- vagy széntüzelésű fűtőberendezések, átfolyós vízmelegítők, melegvízkészítő rendszerek) elszívják az égéslevegőt a felállítási térből, és egy füstgáz-berendezésen (pl. kürtőn) keresztül a szabadba vezetik az elhasznált gázt.

Egy bekapcsolt páraelszívó készülékkel együtt működtetve a konyhából és a szomszédos helyiségekből elszívódik a belső levegő – elegendő betáplált levegő nélkül vákuum keletkezik. A kürtőből vagy az elszívó aknából a mérgező gázokat visszaszívja a lakóhelyiségekbe.

- Ezért mindig gondoskodni kell az elegendő betáplált levegőről.
- Egy levegőbefúvó/elszívó szekrény egyedül nem biztosítja a határérték betartását.

Veszélytelen üzemeltetés csak akkor lehetséges, ha a tűzhely felállítási terében nem lépik túl a 4 Pa (0,04 mbar) vákuumot. Ez akkor érhető el, ha nem lezárható nyílásokon keresztül, pl. az ajtóknak, ablakoknak, beépített levegőbefúvó/elszívó szekrényvel való összekötésben vagy más műszaki megoldások révén, az égéslevegő szabadon utána áramolhat.



Minden esetben kérje ki az illetékes kéményseprő mester tanácsát, aki a ház teljes szellőztetőrendszerét meg tudja ítélni, és javasolja Önnek a megfelelő szellőztetési intézkedéseket.

Ha a páraelszívót kizárólag keringtető üzemmódban használják, az üzemeltetés korlátozások nélkül lehetséges.

⚠ Figyelmeztetés Életveszély!

A visszaszívott égéstermék mérgezést okozhat. Ha a páraelszívót egy kéménybe kötött tűzhellyel rendelkező helyiségbe szereli be, a páraelszívó áramellátását megfelelő biztonsági kapcsolóval kell ellátni.

⚠ Figyelmeztetés Tűzveszély!

A zsírszűrőben lévő zsírlerakódások meggyulladhatnak. A megadott biztonsági távolságokat be kell tartani, így elkerülhető a hőtorlasz. Vegye figyelembe a főzőberendezésre vonatkozó adatokat. Ha együtt üzemelteti a gáz- és villanytűzhelyt, a legnagyobb megadott távolság érvényes.

A készüléket csak egyik oldalon szabad felszerelni egy magas szekrény vagy egy fal mellett. A hátfaltól vagy a magas szekrénytől való távolságnak legalább 50 mm-nek kell lennie.

⚠ Figyelmeztetés Sérülésveszély!

- A készülék belső részeinek széle éles lehet. Viseljen védőkesztyűt.
- Ha a készülék nincs szakszerűen rögzítve, leeshet. Minden rögzítőelemet fixen és biztonságosan kell felszerelni.
- A készülék nehéz. A készülék mozgatásához 2 személyre van szükség. Csak alkalmas segédeszközt használjon.

⚠ Figyelmeztetés Áramütésveszély!

A készülék belső részeinek széle éles lehet. A csatlakozó kábel megsérülhet. A csatlakozókábelt szerelés közben ne törje meg, vagy csípje be.

⚠ Figyelmeztetés Áramütésveszély!

A készülék legyen bármikor leválasztható a hálózatról. A készüléket csak előírászerűen felszerelt védőérintkezős dugaszolóaljzathoz szabad csatlakoztatni. Ha a csatlakozódugó a beszerelést követően nem érhető el, vagy ha fix csatlakoztatás szükséges, szerelési oldalról többpólusú leválasztó berendezést kell beépíteni legalább 3 mm-es érintkezőkkel. Csak villamossági szakember kivitelezheti a rögzített csatlakozást.

⚠ Figyelmeztetés Fulladásveszély!

A csomagolóanyag a gyerekekre nézve veszélyes. Soha ne hagyja, hogy a gyermekek játsszanak a csomagolóanyagokkal.

Általános útmutatások

Légkivezetéses üzemmód

Figyelmeztetés

Életveszély!

A visszaszívott égéstermék mérgezést okozhat. Az elhasznált levegőt sem egy működésben lévő füst- vagy füstgázvezető kürtőbe, sem olyan aknába nem szabad elvezetni, amely azoknak a helyiségeknek a szellőztetésére szolgál, ahol a tűzhelyek el vannak helyezve. Ha az elhasznált levegőt üzemén kívül lévő füst- vagy füstgázvezető kürtőbe vezetik el, be kell szerezni az illetékes kéményseprő mester hozzájárulását.

Ha az elhasznált levegőt a külső falon vezetik keresztül, teleszkópos beépített szekrényt kell használni.

Távozó levegő vezetéke

Utasítás: A készülék gyártója nem vállal szavatosságot a csőszakaszra visszavezethető kifogásolások esetén.

- A készülék egy rövid, egyenes vonalú levegőelvezető csővel és a lehető legnagyobb csőátmérővel éri el az optimális teljesítményét.
- A hosszú, durva levegőelvezető csövek, a sok csőív vagy a 150 mm-nél kisebb csőátmérő miatt nem érhető el az optimális elszívó teljesítmény, és hangosabbá válik a ventilátor zaja.
- A levegőelvezetésre szolgáló csöveknek vagy tömlőknek nem éghető anyagból kell készülniük.

Kör keresztmetszetű csövek

150 mm, de legalább 120 mm belső átmérő javasolt.

Laposcsatornák

A belső keresztmetszetnek meg kell felelnie a kör keresztmetszetű csövek átmérőjének.

Ø 150 mm kb. 177 cm²

Ø 120 mm kb. 113 cm²

- A laposcsatornáknak ne legyenek éles irányváltásai.
- Eltérő csőátmérők esetén használjon tömítőcsíkot.

A fal ellenőrzése

- A fal legyen sík, függőleges és elegendő teherbírású.
- A fúrt lyukak mélységének a csavarok hosszának kell megfelelnie. A tipliknek erősen kell tartaniuk.
- A mellékelt csavarok és tiplik tömör falazathoz használhatók. Más konstrukciók (pl. Rigips gipszkarton, sejt beton, Poroton falazótégla) számára megfelelő rögzítő eszközöket kell használni.
- A páraelszívó max. súlya **40 kg**.

Villamos bekötés

Figyelmeztetés

Áramütésveszély!

A készülék belső részeinek széle éles lehet. A csatlakozó kábel megsérülhet. A csatlakozókábelt szerelés közben ne törje meg, vagy csípje be.

A szükséges csatlakozási adatok a készülék belsejében található típustáblán vannak, ehhez ki kell szerelni a fém zsírszűrőt.

A csatlakozó vezeték hossza: kb. 1,30 m

Ez a készülék megfelel az EK zavarmentesítési rendelkezéseinek.

Figyelmeztetés

Áramütésveszély!

A készülék legyen bármikor leválasztható a hálózatról. A készüléket csak előírászerűen felszerelt védőérintkezős dugaszolóaljzathoz szabad csatlakoztatni. Ha a csatlakozódugó a beszerelést követően nem érhető el, vagy ha fix csatlakoztatás szükséges, szerelési oldalról többpólusú leválasztó berendezést kell beépíteni legalább 3 mm-es érintkezőközzel. Csak villamossági szakember kivitelezheti a rögzített csatlakozást.

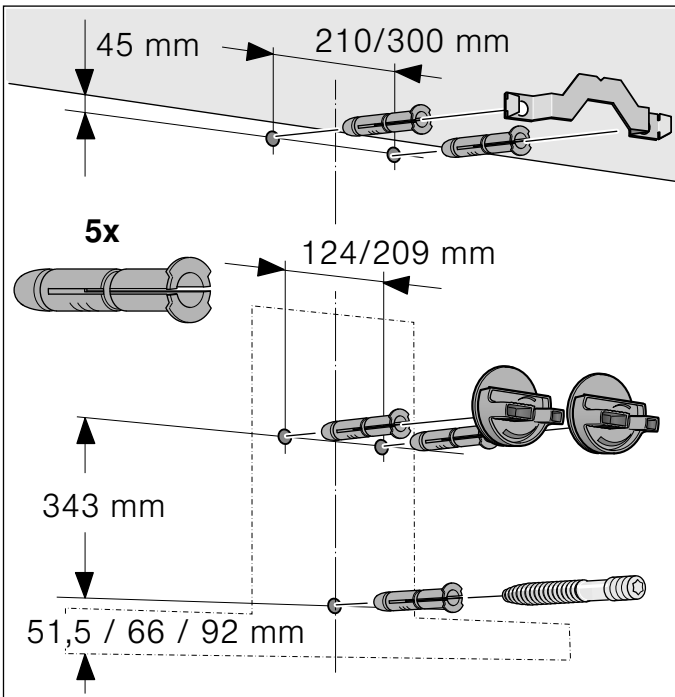
Szerelés

A szerelés előkészítése

Figyelem!

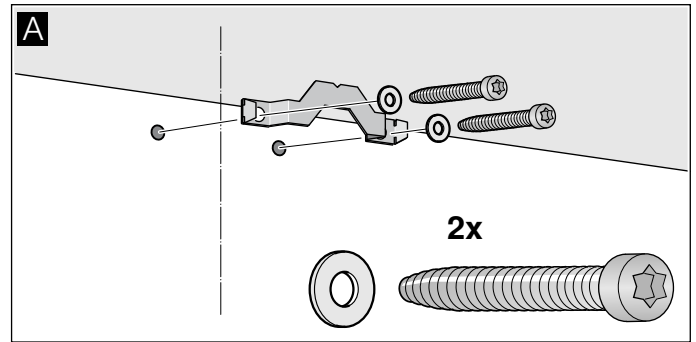
Győződjön meg arról, hogy a furatok környékén nincs villanyvezeték, gáz- vagy vízcső.

1. A mennyezettől a páraelszívó alsó széléig rajzoljon a falra egy függőleges középvonalat.
2. Rajzolja be a csavarok helyét és a beakasztási terület kontúrját.
3. Fúrjon ki öt, 8 mm átmérőjű és 80 mm furatmélységű lyukat a rögzítéshez, és a tipliket nyomja be a fal síkjáig.

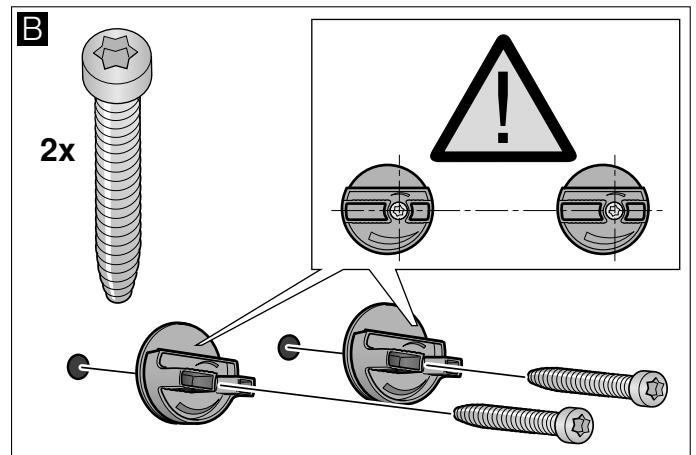


Elhelyezés

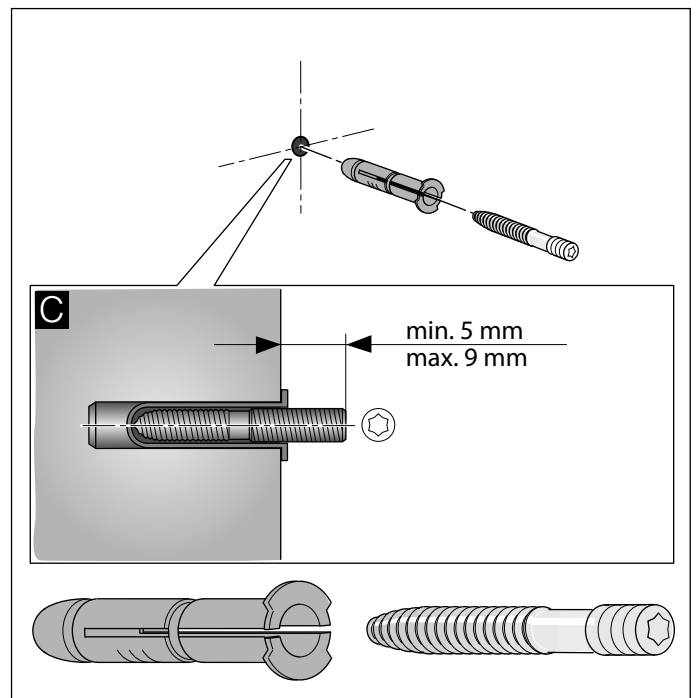
1. Csavarozza fel a kürtő-takarólap tartóvasát. **A**



2. A páraelszívó felfüggesztéseit kézzel csavarozza be. Ne húzza meg a csavarokat. **B**

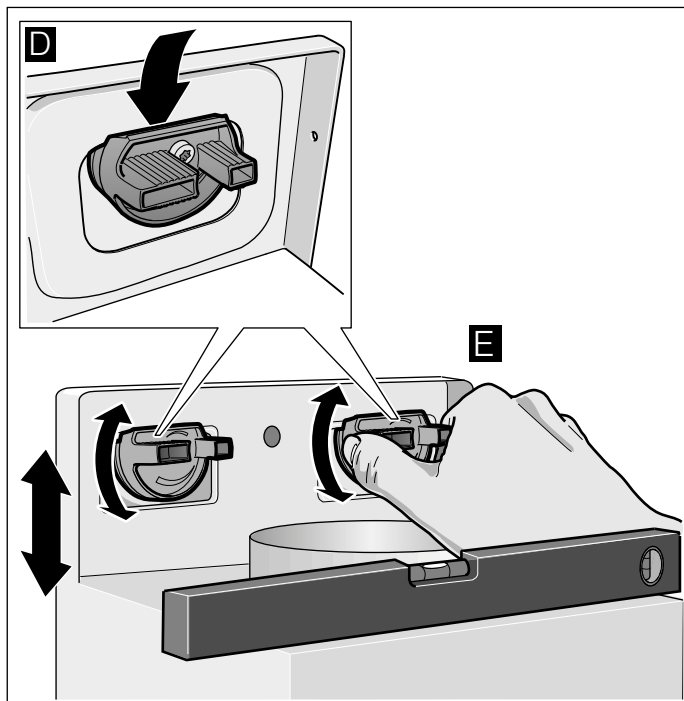


3. A menetes csapszeget olyan mélyre csavarja be, hogy még 5–9 mm-re kiálljon a falból. **C**

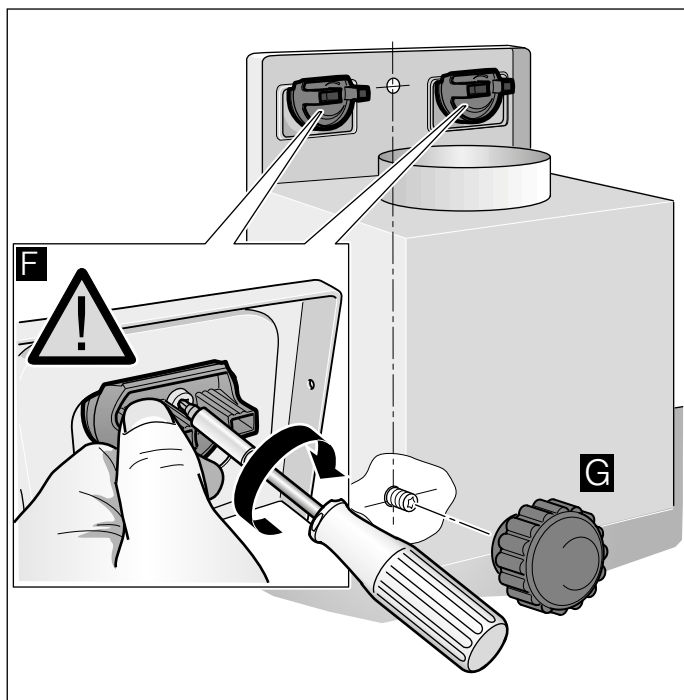


A készülék felakasztása és beállítása

1. A védőfóliát először a hátoldalon húzza le a készülékről, majd szerelés után teljesen húzza le.
2. A készüléket úgy akassza be, hogy stabilan bepattanjon a felfüggesztéseken. **D**
3. A felfüggesztések elfordításával igazítsa vízszintes helyzetbe a készüléket. Szükség esetén a készüléket jobbra vagy balra el lehet tolni. **E**



4. Húzza meg a felfüggesztés csavarjait. Közben tartsa meg a felfüggesztéseket. **F**
5. Csavarja be a recézett anyát. **G**



Csőkötések rögzítése

Utasítás: Alumínium cső használata esetén a csatlakozási területet előzőleg le kell simítani.

150 mm átmérőjű levegőelszívó cső (javasolt méret)

A levegőelszívó csövet közvetlenül a szellőztető csonkon rögzítse és tömítse.

120 mm átmérőjű levegőelszívó cső

1. A szűkítő csonkot közvetlenül a szellőztető csonkon rögzítse.
2. A levegőelszívó csövet a szűkítő csonkon rögzítse.
3. Mindkét csatlakozót megfelelően tömítse.

Kürtő-takarólap felszerelése

⚠ Figyelmeztetés

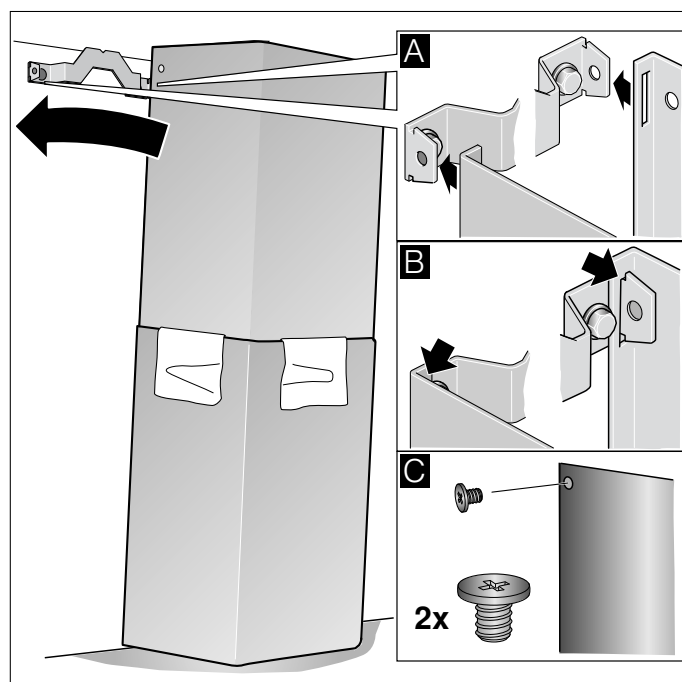
Sérülésveszély!

szerelés közben az éles peremek miatt. A készülék szerelése közben mindig viseljen védőkesztyűt.

1. Vegye le a kürtő-takarólapokat. Ehhez húzza le a ragasztószalagot.
2. Mindkét kürtő-takarólapon húzza le a védőfóliákat.
3. A kürtő-takarólapokat tolja egymásba.

Utasítások

- A karcolódások elkerülése érdekében, védelemként helyezzen egy papírt a külső kürtő-takarólap szélei fölé.
 - Belső kürtő-takarólap rései lefelé.
4. Helyezze fel a kürtő-takarólapot a készülékre.
 5. A belső kürtő-takarólapot tolja felfelé, és balra és jobbra akassza be a tartóvason. **A**
 6. A kürtő-takarólapot lefelé pattintsa be. **B**
 7. A kürtő-takarólapot két csavarral csavarozza fel oldalt a tartóvasra. **C**



BSH Hausgeräte GmbH
Carl-Wery-Straße 34, 81739 München, GERMANY

siemens-home.com



9001060666 950112