




SIEMENS



Mašina za pranje posuđa SN.../SX...

siemens-home.bsh-group.com/welcome


sr Uputstvo za upotrebu

Register
your
product
online



Sadržaj

	Namensko korišćenje	5		Posude	15
	Sigurnosna uputstva	5		Nije pogodno	15
	Pre nego što uređaj pustite u rad	5		Oštećenja stakla i posuda	15
	Prilikom dopreme	5		Unošenje	16
	Prilikom instalacije	6		Vađenje	16
	U svakodnevnom radu	7		Šolje i čaše	16
	Zaključavanje vrata	7		Lonci	17
	U slučaju oštećenja	7		Fioka za pribor za ručavanje	17
	Pri odnošenju na otpad	8		Preklopne kandže	18
	Zaštita životne sredine	9		Držać za male posude	18
	Ambalaža	9		Podešavanje visine korpe	18
	Stari aparati	9		Sredstvo za pranje posuda	19
	Upoznavanje aparata	10		Punjenje sredstva za pranje	
	Eco sušenje	10		posuda	20
	Komandna ploča	10		Kombinovano sredstvo za	
	Unutrašnjost aparata	10		čišćenje	21
	Meni Pregled	10		Pregled programa	22
	Uređaj za omekšavanje			Izbor programa	23
	vode / Specijalna so	11		Uputstva za institute za testiranje	23
	Podešavanje	11		Dodatne funkcije	23
	Tabela tvrdoće vode	11		Ušteda vremena	
	Upotreba specijalne soli	12		(VarioSpeedPlus)	23
	Sredstva za pranje sa sonom			Pola kapaciteta	23
	komponentom	12		HigijenaPlus (HygienePlus)	23
	Isključivanje omekšavanje vode	12		Intenzivna zona	23
				Posebno sušenje	23
	Sredstvo za ispiranje	13			
	Podešavanje količine sredstva				
	za ispiranje i davanje sjaja	14			
	Isključivanje displeja za kontrolu				
	punjenja sredstva za ispiranje i				
	davanje sjaja	14			

 Opsluživanje aparata	24	 Smetnja, šta činiti?	31
Programski podaci	24	Pumpa za otpadnu vodu	31
Aquasensor	24	Tabela sa smetnjama	32
Uključivanje aparata	24	 Servisna služba	41
Eco sušenje	25	 Postavljanje i priključivanje	41
Timelight	25	Obim isporuke	42
Displej preostalog vremena	26	Sigurnosna uputstva	42
Biranje vremena unapred	26	Doprema	42
Kraj programa	26	Tehnički podaci	42
Automatsko isključivanje / Unutrašnje osvetljenje	27	Postavljanje	43
Isključiti aparat	27	Priključak za otpadnu vodu	43
Privremeni prekid programa	28	Priključak za pitku vodu	43
Prekid programa	28	Priključenje na toplu vodu	44
Promena programa	28	Električni priključak	45
Intenzivno sušenje	28	Demontaža	45
 Čišćenje i održavanje	29	Transport	46
Ukupno stanje mašine	29	Zaštita od mraza (Pražnjenje aparata)	46
Specijalna so i sredstvo za ispiranje i davanje sjaja	29		
Sita	30		
Prskalice	30		

Namensko korišćenje

- Ovaj uređaj je namenjen za upotrebu u privatnom domaćinstvu i za domaće okruženje.
- Mašinu za pranje sudova upotrebljavajte samo u domaćinstvu i samo u navedenu svrhu: za pranje sudova u domaćinstvu.
- Ova mašina za pranje sudova je namenjena za upotrebu na nadmorskoj visini do maksimalno 4000 m.

Sigurnosna uputstva

Ovaj uređaj mogu koristiti deca od 8 godina i lica sa smanjenim psihičkim, osećajnim ili mentalnim sposobnostima ili nedostacima iskustva ili znanja, ako ih nadzire lice, koje je odgovorno za bezbednost, ili ih je uputilo u vezi sa sigurnom upotrebom uređaja i ako su oni razumeli opasnosti, koje iz toga mogu da nastanu.

Nikada ne smete pustiti decu da se igraju sa uređajem. Čišćenje i korisničko održavanje ne smeju da vrše deca, čak i ako imaju 8 godina ili više i ako imaju nadzor.

Decu, mlađu od 8 godina udaljite od uređaja i priključnog kabla.

Pre nego što uređaj pustite u rad

Pažljivo pročitajte uputstvo za upotrebu i montažu! Dobićete važne informacije o postavljanju, upotrebi i održavanju uređaja.

Sva dokumenta sačuvajte za kasniju upotrebu ili za narednog vlasnika.

Uputstvo za upotrebu možete besplatno preuzeti sa naše internet stranice. Odgovarajuću internet adresu pogledajte na poledini ovog uputstva za upotrebu.

Prilikom dopreme

1. Proverite odmah ambalažu i mašinu za pranje posuđa u odnosu na oštećenja pri transportu. Nemojte puštati u rad oštećeni aparat, već se posavetujte sa isporučioцем.
2. Molimo da materijal ambalaže propisno odložite na otpad.
3. Ambalažu i njene delove nemojte dati deci da se igraju. Postoji opasnost od gušenja u ispresavijanim kartonskim kutijama i folijama.

Prilikom instalacije

- Obratite pažnju da poledina mašine za pranje posuđa nakon instalacije nije slobodno dostupna (zaštita od dodira zbog vruće površine).
- Preduzmite postavljanje i priključenje prema uputstvu za instalaciju i montažu.
- Prilikom instalacije mašina za pranje posuđa mora biti odvojena od mreže.
- Uverite se da je sistem uzemljenja kućne električne instalacije instaliran u skladu sa propisima.
- Uslovi električnog priključenja moraju se podudarati sa podacima na pločici sa oznakom tipa [32] mašine za pranje posuđa.
- Ako se vod za priključenje na mrežu ovog aparata oštetiti, mora se zameniti posebnim priključnim vodom. Da bi se izbegle opasnosti, sme se nabavljati samo preko servisne službe.
- Ako mašina za pranje posuđa treba da se ugradi u visoki orman, on mora biti propisno pričvršćen.
- Ako se mašina za pranje posuđa ugrađuje ispod ili iznad drugih kućnih aparata, morate slediti informacije za ugradnju u kombinaciji sa mašinom za pranje posuđa koje se nalazi u uputstvu za montažu tih aparata.
- Nastavite da sledite uputstva za montažu mašine za pranje posuđa da bi obezbedili bezbedan rad svih aparata.
- Ako informacije nisu priložene ili ako uputstvo za montažu ne sadrži odgovarajuća uputstva, morate se obratiti proizvođaču aparata kako bi proverili da li se aparat za pranje posuđa može ugraditi iznad ili ispod tog aparata.
- Ako ne možete da dobijete informacije od proizvođača, mašinu za pranje posuđa ne smete ugraditi iznad ili ispod tog aparata.
- Ako iznad mašine za pranje posuđa ugradite mikrotalasnu pećnicu može doći do oštećenja mašine.
- Aparate koji se ugrađuju ispod drugih elemenata ili koji se mogu integrisati ugraditi samo ispod kontinuiranih radnih ploča koje su zavrtnjima spojene sa susednim ormanima da bi se obezbedila stabilnost.

- Nemojte instalirati aparat u blizini izvora toplote (radijatori, toplotni akumulatori, peći ili drugi aparati koji proizvode toplotu) i nemojte ga ugrađivati ispod polja za kuvanje.
- Imajte na umu da izvori toplote (npr. instalacije grejanja/tople vode) ili vrući delovi uređaja mogu da istope izolaciju kabla mašine za pranje posuđa za priključivanje na električnu mrežu. Kabl mašine za pranje posuđa za priključivanje na električnu mrežu nikad se ne sme dovoditi u kontakt sa izvorima toplote ili vrućim delovima uređaja.
- Nakon postavljanja aparata utikač mora biti pristupačan. (Vidi Električni priključak)
- Kod nekih modela: Plastično kućište na priključku za vodu sadrži električni ventil, u dovodnom crevu se nalaze priključni vodovi. Nemojte presecati ovo crevo, plastično kućište nemojte potapati u vodu.

U svakodnevnom radu

Obratite pažnju na sigurnosna uputstva odn. na uputstva za upotrebu na ambalaži proizvoda za pranje posuđa i sredstava za ispiranje i davanje sjaja.

Zaštita dece (Zaključavanje vrata) *

Opis zaštite dece nalazi se pozadi na omotu.

* zavisno od modela

U slučaju oštećenja

- Popravke i intervencije smeju vršiti samo stručnjaci. Pritom se aparat mora odvojiti od mreže. Izvući mrežni utikač ili isključiti osigurač. Zavrnuti slavinu za vodu.
- Ako je došlo do oštećenja, posebno na komandnoj ploči (pukotine, rupe, iščupane tipke) ili ako je smanjena funkcija vrata, aparat se više ne sme koristiti. Izvući mrežni utikač ili isključiti osigurač. Zavrnuti slavinu za vodu, pozvati servisnu službu.

Pri odnošenju na otpad

1. Islužene aparate odmah učinite neupotrebivim da bi se isključile kasnije nezgode.
2. Odnosite aparat na propisan otpad.

Upozorenje

Opasnost od povrede!

- Mašina za pranje posuđa treba da bude otvorena samo kratko vreme radi punjenja i pražnjenja da bi se sprečile povrede, kao na pr. usled spoticanja.
- Noževi i ostali pribor oštih vrhova moraju se rasporediti u fioci za pribor za ručavanje u horizontalnom položaju.
- Nemojte sedeti ili stati na otvorena vrata.
- Voditi računa o tome da kod samostojećih aparata korpe ne budu prenapunjene.
- Ako aparat ne stoji u niši, pa je tako bočni zid pristupačan, područje šarke na vratima iz sigurnosnih razloga mora biti sa strane zaštićeno (opasnost od povrede). Zaštitne poklopce ćete dobiti kao poseban pribor u servisnoj službi ili u specijalizovanoj trgovini.

Upozorenje

Opasnost od eksplozije!

Nemojte dodavati rastvarače u prostor za pranje posuđa. Postoji opasnost od eksplozije.

Upozorenje

Opasnost od opekotina!

U toku programa vrata oprezno otvarati. Postoji opasnost da vruća voda prsne iz aparata.

Upozorenje

Opasnost po decu!

- Koristite, ako postoji, zaštitu dece. Tačan opis naći ćete pozadi na omotu.
- Nemojte dozvoliti deci da se igraju sa aparatom ili da ga opslužuju.
- Udaljite decu od sredstva za pranje posuđa i sredstva za ispiranje. Oni mogu dovesti do pojave nagrizanja u ustima, grlu i očima ili do gušenja.

- Udaljite decu od otvorene mašine za pranje posuđa. U mašini za pranje posuđa se mogu nalaziti sitni predmeti koje bi deca mogla progutati, a voda u unutrašnjosti nije voda za piće, u njoj još može biti ostataka deterdženta za pranje.
- Pazite da deca ne diraju u prihvatnu posudu za tablete [24]. Mali prsti bi se mogli zaglaviti u prorezima.
- Ako je aparat ugrađen gore iznad ormara, pazite da se prilikom otvaranja i zatvaranja vrata deca ne pritisnu ili prignječe između vrata aparata i vrata ormara koji se nalazi ispod njega.
- Deca se mogu zatvoriti u aparatu (opasnost od gušenja) ili dospeti u neku drugu opasnu situaciju. Stoga kod isluženih aparata: izvući mrežni utikač, odvojiti mrežni kabel i odstraniti ga. Bravu na vratima uništiti toliko da vrata više ne mogu da se zatvore.

Zaštita životne sredine

Kako ambalaža novih aparata tako i stari aparati sadrže vredne sirovine i materijale koji se mogu ponovo iskoristiti.

Molimo vas da pojedine delove odnesete na otpad odvojene po vrstama.

O aktuelnim načinima odnošenja na otpad informišite se kod svog stručnog trgovca ili u vašoj opštinskoj odn. gradskoj upravi.

Ambalaža

Svi plastični delovi aparata obeleženi su standardnim internacionalnim skraćenicama (na pr. >PS< polistirol). Na taj način je kod odnošenja aparata na otpad omogućeno odvajanje plastičnog otpada po vrstama.

Pridržavajte se sigurnosnih uputstava pod "Prilikom dopreme".

Stari aparati

Pridržavajte se sigurnosnih uputstava pod "Prilikom odnošenja na otpad".



Ovaj je aparat označen u skladu sa evropskom smernicom 2012/19/EU o otpadnim električnim i elektronskim aparatima (waste electrical and electronic equipment - WEEE). Smernica određuje okvir za povratak i reciklažu otpadnih aparata koji važi u celoj Evropskoj Uniji.



Upoznavanje aparata

Slike upravljačke table i unutrašnjosti aparata nalaze se napred na omotu.

Na pojedine pozicije se ukazuje u tekstu.

Eco sušenje

Vaša mašina za pranje posuđa opremljena je funkcijom Eco sušenje. Ako ste odabrali program Eco 50°, vrata će se automatski otvoriti na kraju programa. Eco sušenje možete da uključite ili isključite (vidi poglavlje "Opsluživanje aparata").

Komandna ploča

- 1 Prekidač za UKLJUČIVANJE / ISKLJUČIVANJE
 - 2 Programske tipke **
 - 3 Displej "Provera dovoda vode"
 - 4 Displej količine punjenja soli
 - 5 Displej količine punjenja sredstva za ispiranje
 - 6 Biranje vremena unapred *
 - 7 Dodatne funkcije **
 - 8 Tipka START
 - 9 Brojčani displej
 - 10 Otvarač vrata
- * zavisno od modela
** Broj zavisno od modela

Unutrašnjost aparata

- 20 Unutrašnje osvetljenje *
 - 21 Fioka za pribor za ručavanje
 - 22 Gornja korpa za posuđe
 - 23 Gornja prskalica
 - 24 Prihvatna posuda za tablete
 - 25 Donja prskalica
 - 26 Rezervoar za specijalnu so
 - 27 Sita
 - 28 Donja korpa za posuđe
 - 29 Rezervoar za sredstvo za davanje sjaja
 - 30 Komora za sredstvo za pranje posuđa
 - 31 Zatvarač za komoru za sredstvo za pranje posuđa
 - 32 Tablica s oznakom tipa
- * zavisno od modela

Meni Pregled

Podešavanja ćete naći u pojedinim poglavljima.

- H* Tvrdoća vode *H:00 - H:07*
 - d* Intenzivno sušenje *d:00 - d:01*
 - r* Sredstvo za ispiranje *r:00 - r:06*
 - R* Topla voda *R:00 - R:01**
 - b* Zvučni signal u vidu zujanja za kraj programa *b:00 - b:03*
 - P* Automatsko isključivanje *P:00 - P:02*
 - S* Optički displej za vreme toka programa *S:00 - S:02*
 - o* Eco sušenje. Automatsko otvaranje vrata *o:00 - o:01*
- * zavisno od modela

Uređaj za omekšavanje vode / Specijalna so

Da bi se postigli dobri rezultati pranja u mašini za pranje posuđa, potrebna je meka voda, tj. voda sa malim sadržajem kamenca, u suprotnom će se na posuđu i unutrašnjem priboru nataložiti ostaci kamenca.

Voda iz vodovoda tvrdoće iznad 7° dH (1,2 mmol / l) se mora omekšati. Ovo se postiže pomoću specijalne soli (so za regeneraciju) u uređaju za omekšavanje vode mašine za pranje posuđa.

Podešavanje pa s tim i potrebna količina soli zavise od stepena tvrdoće vode u vašem vodovodu (vidi tabelu).

Podešavanje

Količina dodavanja soli se može podešavati od **H:00** do **H:07**.

Kod podešene vrednosti **H:00** so nije potrebna.

1. Obavestite se o vrednosti tvrdoće vode u vašem vodovodu. Ovde pomaže vodovodno preduzeće.
2. Podešenu vrednost preuzeti iz tabele tvrdoće vode.
3. Otvorite vrata.
4. Uključiti prekidač za UKLJUČIVANJE / ISKLJUČIVANJE 1.
5. Programsku tipku A zadržati pritisnutu i pritiskati tipku START 8 sve dok brojačani displej ne pokaže **H:0**....
6. Otpustiti obe tipke. Kontrolna sijalica tipke A trepti, a na brojačanom displeju 9 svetli fabrički podešena vrednost **H:04**.

Da bi se podešavanje promenilo:

1. Pritisnuti programsku tipku C.
Svakim pritiskom na tipku vrednost podešavanja se povećava za jedan stepen; kada se postigne vrednost **H:07**, displej ponovo preskače na **H:00** (isključeno).
2. Pritisnuti tipku START 8.
Podešena vrednost je memorisana u aparatu.
3. Zatvoriti vrata.

Tabela tvrdoće vode

Vrednost tvrdoće vode °dH	Područje tvrdoće	mmol / l	Podešena vrednost na mašini
0 - 6	meka	0-1,1	H:00
7 - 8	meka	1,2-1,4	H:01
9 - 10	srednja	1,5-1,8	H:02
11 - 12	srednja	1,9-2,1	H:03
13 - 16	srednja	2,2-2,9	H:04
17 - 21	tvrda	3,0-3,7	H:05
22 - 30	tvrda	3,8-5,4	H:06
31 - 50	tvrda	5,5-8,9	H:07

Upotreba specijalne soli

So se mora dopunjavati uvek neposredno pre uključivanja aparata. Tako se postiže da se preliveni rastvor soli odmah ispere i da ne može da nastupi korozija na posudi za pranje posuda.

1. Otvorite zatvarač rezervoara [26].
2. Napunite posudu vodom (potrebno samo kod prvog puštanja u rad).
3. Uspite tada specijalnu so (ne kuhinjsku so ili tablete).
Pritom se voda potiskuje i otiče.

Čim svetli displej za kontrolu punjenja soli [4] na upravljačkoj ploči, trebalo bi ponovo dopuniti specijalnu so.



* zavisno od modela

Upotreba sredstava za pranje sa sonom komponentom

Kod upotrebe kombinovanih sredstava za pranje sa sonom komponentom može se uopšteno odreći specijalne soli do tvrdoće vode od 21° dH (37° fH, 26° Clarke, 3,7 mmol/l). Kod tvrdoće vode preko 21° dH i ovde je potrebna upotreba specijalne soli.

Isključivanje displeja za kontrolu punjenja soli / omekšavanje vode

Ako displej za kontrolu punjenja soli [4] smeta (na pr. kod upotrebe kombinovanih sredstava za pranje sa sonom komponentom), može se isključiti.

- Postupiti kao što je opisano pod "Podešavanje uređaja za omekšavanje vode" i vrednost postaviti na **H:00**.
Na taj način su uređaj za omekšavanje vode i displej za kontrolu punjenja soli isključeni.

⚠ Pažnja

Sredstvo za pranje nikada ne sipajte u posudu za specijalnu so. Unišićete na taj način uređaj za omekšavanje vode.

Sredstvo za ispiranje

Čim displej za količinu punjenja sredstva za ispiranje **5** zasvetli na upravljačkoj tabli, ima rezerve sredstva za ispiranje i davanje sjaja za još 1-2 ispiranja. Sredstvo za ispiranje i davanje sjaja treba dopuniti.

Sredstvo za ispiranje je potrebno da posude bude bez mrlja, a čaše sjajne. Upotrebljavajte samo sredstva za ispiranje za mašine za pranje posuda koje se koriste u domaćinstvu.

Kombinovana sredstva za pranje s komponentom za ispiranje i davanje sjaja mogu se koristiti samo do tvrdoće vode od 21° dH (37° fH, 26° Clarke, 3,7 mmol / l). Kod tvrdoće vode preko 21° dH i ovdje je potrebna upotreba sredstva za ispiranje i davanje sjaja.

1. Otvorite rezervoar **29**, tako što ćete pritisnuti i podići vezicu na poklopcu.



2. Sredstvo za ispiranje i davanje sjaja pažljivo uspite do znaka max. na otvoru za punjenje.



3. Zatvoriti poklopac tako da se čujno učvrsti.
4. Proliveno sredstvo za ispiranje po potrebi ukloniti krpom da prilikom sledeæeg ispiranja ne bi došlo do prekomernog stvaranja pene.

Podešavanje količine sredstva za ispiranje i davanje sjaja

Količina dodavanja sredstva za ispiranje i davanje sjaja se može podešavati od $r:00$ do $r:05$. Količinu dodavanja sredstva za ispiranje i davanje sjaja postavite na $r:05$ da bi se dobio vrlo dobar rezultat sušenja. Fabrički već je podešeno na $r:05$.

Količinu sredstva za ispiranje i davanje sjaja menjajte samo ako na posudu ostaju muzge (podesiti niži stepen) ili mrlje od vode (podesiti viši stepen).

1. Otvorite vrata.
2. Uključiti prekidač za UKLJUČIVANJE / ISKLJUČIVANJE $\square 1$.
3. Programsku tipku $\square A$ zadržati pritisnuta i pritisnuta tipku START $\square 8$ sve dok brojčani displej ne pokaže $H:0...$
4. Otpustiti obe tipke. Kontrolna sijalica tipke $\square A$ trepti, a na brojčanom displeju $\square 9$ svetli fabrički podešena vrednost $H:04$.
5. Programsku tipku $\square A$ pritisnuta sve dok se na brojčanom displeju $\square 9$ ne pojavi fabrički podešena vrednost $r:05$.

Da bi se podešavanje promenilo:

1. Pritisnuti programsku tipku $\square C$. Svakim pritiskom na tipku $r:05$ vrednost podešavanja se povećava za jedan stepen; kada se postigne vrednost, displej ponovo preskače na $r:00$ (isključeno).
2. Pritisnuti tipku START $\square 8$. Podešena vrednost je memorisana.
3. Zatvoriti vrata.

Isključivanje displeja za kontrolu punjenja sredstva za ispiranje i davanje sjaja

Ako displej za kontrolu punjenja sredstva za ispiranje i davanje sjaja $\square 5$ smeta (na pr. kod upotrebe kombinovanih sredstava za pranje sa komponentom za davanje sjaja), može se isključiti.

- Postupiti kao što je opisano pod "Podešavanje količine sredstva za ispiranje i davanje sjaja" i vrednost postaviti na $r:00$.

Na taj način je displej za kontrolu punjenja sredstva za ispiranje i davanje sjaja $\square 5$ isključen.



Posude

Nije pogodno

- Delove pribora za ručavanje i posuđe od drveta.
- Čaše sa osetljivim ukrasima, umetničko-zanatski izrađeno i starinsko posuđe. Ovi ukrasi nisu otporni na mašinsko pranje.
- Plastični delovi koji nisu otporni na visoke temperature.
- Posuđe od bakra i cinka.
- Delovi posuđa koji su zaprljani pepelom, voskom, mašću za podmazivanje ili bojom.

Ukrasi na staklu, delovi od aluminijuma ili srebra mogu biti skloni promeni boje i izbledeti. I neke vrste stakla (na pr. predmeti od kristala) mogu postati zamućeni posle mnogo pranja.

Oštećenja stakla i posuđa

Uzroci:

- Vrsta stakla i postupak izrade stakla.
- Hemijski sastav sredstva za pranje.
- Temperatura vode programa pranja.

Preporuka:

- Upotrebljavati samo stakla i porcelan koje proizvođač označi kao otporne na mašinsko pranje.
- Upotrebljavati sredstvo za pranje koje je obeleženo kao sredstvo koje štedi posuđe.
- Staklo i pribor za ručavanje po završetku programa što pre izvaditi iz mašine za pranje posuđa.

Unošenje

1. Ukloniti grube ostatke jela.
Pretrpanje pod mlazom tekuće vode nije potrebno.
2. Posuđe rasporediti tako da
 - sigurno stoji i da ne može da se prevrne.
 - sve posude stoje s otvorom na dole.
 - delovi s ispučenjima ili udubljenjima stoje koso kako bi voda mogla oticati.
 - ne sprečava okretanje dveju prskalica [23] i [25].

Veoma male komade posuđa ne bi trebalo prati u mašini, jer mogu lako ispasti iz korpi.

Vađenje

Da bi se izbeglo da kapi vode iz gornje korpe padaju na posuđe u donjoj korpi, preporučuje se da se aparat prazni od dole na gore.

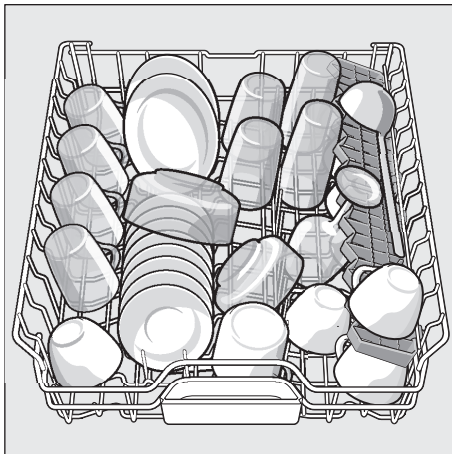
Vruće posudje je osetljivo na udare! Stoga ga nakon završetka programa ostavite da se hladi u mašini za pranje posudja sve dok ne može slobodno da se uhvati.

Uputstvo

Po završetku programa moguće je da će se još videti kapljice vode u unutrašnjosti aparata. Na sušenje posuđa ovo nema nikakvog uticaja.

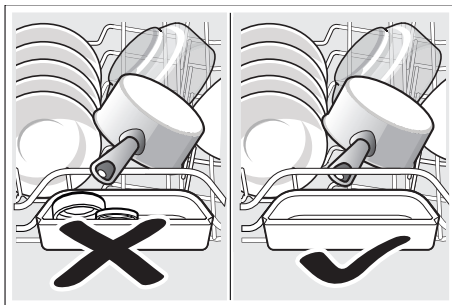
Šolje i čaše

Gornja korpa za posuđe [22]



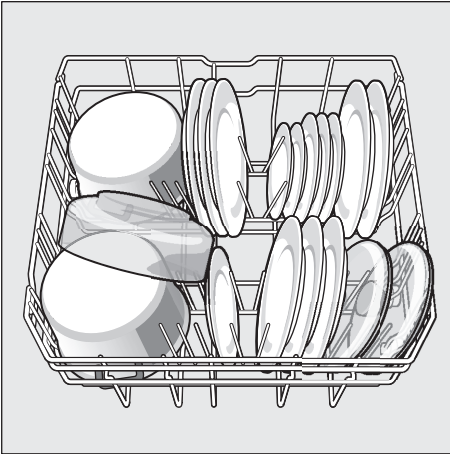
Uputstvo

Pazite da se delovi posuđa ne nalaze iznad prihvatne posude za tablete [24]. Oni mogu da blokiraju poklopac komore za sredstvo za pranje [30].



Lonci

Donja korpa za posude [28]



Savet

Jako zaprljano posudje (lonce) bi trebalo staviti u donju korpu. Usled jačeg mlaza iz prskalice dobićete bolji rezultat pranja posudja.

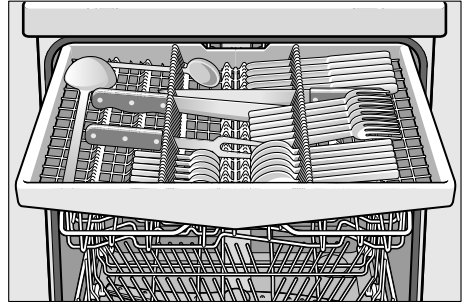
Savet

Ostale primere, kako da optimalno punitu svoju mašinu za pranje posudja, naći ćete na našoj Homepage kao besplatni Download. Odgovarajuću Internet-adresu vidite na poledjini ovog uputstva za upotrebu.

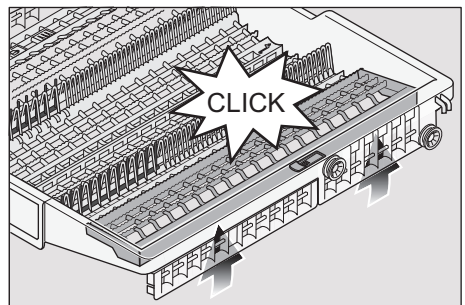
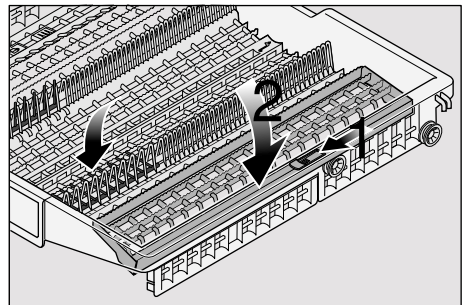
Fioka za pribor za ručavanje

Poređajte pribor za ručavanje u fioku za pribor za ručavanje [21] kao što je prikazano na slici. Odvojeno raspoređivanje olakšava vađenje nakon pranja.

Fioka se može izvaditi.



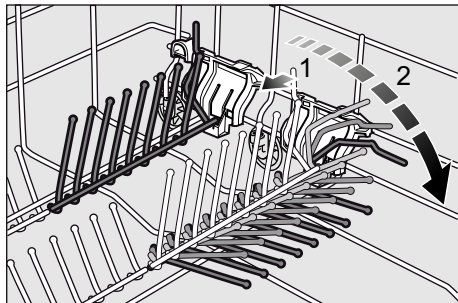
U zavisnosti od modela moguće je bočne uloške za odlaganje sklopiti na dole, da bi se dobilo više mesta za veće delove pribora za ručavanje. Prednji redovi sa bodljama mogu biti preklopljeni radi sortiranja širih drški.



Preklopne kandže *

* zavisno od modela

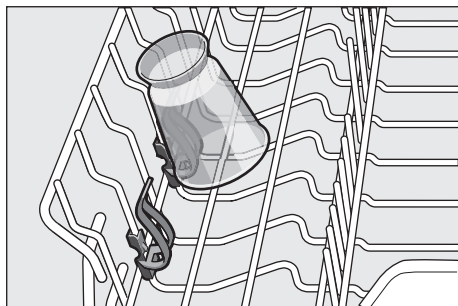
Kandže se mogu preklapati radi boljeg raspoređivanja šerpi, činija i čaša.



Držać za male posude *

* zavisno od modela

Ovde se mogu sigurno držati laki plastični delovi kao što su na pr. čaše, poklopci itd.



Podešavanje visine korpe

Gornja korpa za posuđe [22] se po visini može podešavati u 3 stepena da bi se napravilo više mesta ili u gornjoj ili u donjoj korpi.

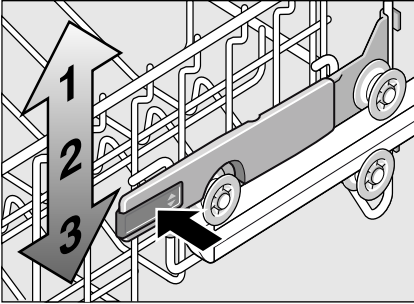
Visina aparata 81,5 cm

	Gornja korpa	Donja korpa
Stepen 1 maks. ø	16 cm	30 cm
Stepen 2 maks. ø	18,5 cm	27,5 cm
Stepen 3 maks. ø	21 cm	25 cm

Visina aparata 86,5 cm

	Gornja korpa	Donja korpa
Stepen 1 maks. ø	18 cm	33 cm
Stepen 2 maks. ø	20,5 cm	30,5 cm
Stepen 3 maks. ø	23 cm	28 cm

1. Izvucite gornju korpu za posuđe [22].
2. Radi **spuštanja** pritisnite prema unutra jednu za drugom obe poluge levo i desno na spoljašnoj strani korpe. Korpu pritom čvrsto držite sa strane za gornju ivicu da ne bi usled trzaja pala dole.



3. Radi **podizanja** uhvatite korpu sa strane za gornju ivicu i podignite je.
4. Pre nego što ponovo umetnete korpu proverite da li sa obe strane naleže **na istoj visini**. U suprotnom vrata aparata neće moći da se zatvore i gornja prskalica neće imati kontakt s cirkulacijom vode.

Sredstvo za pranje posuđa

Za mašinu za pranje posuđa možete koristiti tablete kao i praškasta ili tečna sredstva za pranje, ali ni u kom slučaju deterdžente za ručno pranje. Zavisno od nečistoće, doziranje praška ili tečnog sredstva za pranje se može individualno podešavati. Tablete sadrže za sve zadatke pranja dovoljno veliku količinu aktivnih materija. Moderna, efikasna sredstva za pranje koriste pretežno niskoalkalnu recepturu s enzimima. Encimi razgrađuju skrob i razlažu belančevine. Za uklanjanje obojenih mrlja (npr. od čaja, kečapa) uglavnom se koriste izbeljivači na bazi kiseonika.

Uputstvo

Za dobar rezultat pranja posuđa bezuslovno se pridržavati uputstava na ambalaži sredstva za čišćenje! Ako imate još pitanja, preporučujemo vam da se obratite odeljenjima za savetovanje proizvođača sredstava za pranje.

⚠ Upozorenje – Obratite pažnju na sigurnosna uputstva odn. na uputstva za upotrebu na ambalaži proizvoda za pranje posuđa i sredstava za ispiranje i davanje sjaja.

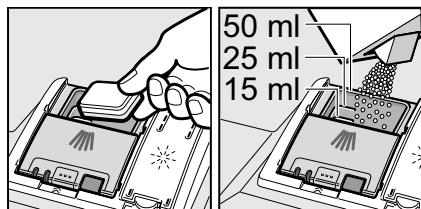
Punjenje sredstva za pranje posuđa

1. Ako bi komora za sredstvo za pranje posuđa [30] bila još zatvorena, aktivirajte zatvarač [31] da biste je otvorili.

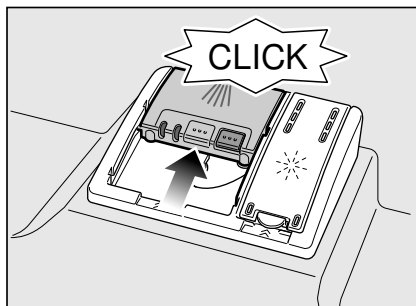
Sredstvo za pranje sipati samo u suhu komoru za sredstvo za pranje [30] (tabletu umetnuti popreko, ne uskom stranom). Doziranje: vidi uputstva proizvođača na ambalaži.

Skala za doziranje u komori za sredstvo za pranje [30] će vam pomoći da uspete pravu količinu praškastog ili tečnog sredstva za pranje.

Obično je dovoljno 20 ml–25 ml kod normalne nečistoće. Kod upotrebe tableta dovoljna je jedna tableta.



2. Poklopac komore za sredstvo za pranje zatvarati gurajući ga naviše dok se zatvarač ne učvrsti bez problema.



Komora za sredstvo za pranje se, zavisno od programa, otvara automatski u optimalnom trenutku. Praškasto ili tečno sredstvo za pranje se raspoređuje u aparatu i rastvara, tableta pada u prihvatnu posudu za tablete pa se tamo dozirano rastvara.

Savet

Kod manje zaprljanog posuđa je obično dovoljna nešto manja količina sredstva za pranje nego što je navedeno.

Pogodna sredstva za čišćenje i negu možete nabaviti online preko naše internet-stranice ili preko servisne službe (vidi poledjnu).

Kombinovano sredstvo za čišćenje

Pored tradicionalnih sredstava za čišćenje (Solo) nudi se niz proizvoda s dodatnim funkcijama. Ovi proizvodi sadrže pored sredstva za čišćenje često takođe i sredstva za ispiranje i davanje sjaja i zamene za so (3in1), a zavisno od kombinacije (4in1, 5in1, itd.) još i dodatne komponente kao na pr. zaštitu stakla ili sjajilo za plemeniti čelik. Kombinovana sredstva za čišćenje funkcionišu samo do određenog stepena tvrdoće (uglavnom 21 °dH). Preko ove granice mora se dodati so i sredstvo za ispiranje i davanje sjaja. Čim se koriste kombinovana sredstva za pranje, program pranja posuda se automatski tako podešava da se uvek postiže najbolji mogući rezultat pranja i sušenja.

⚠ Upozorenje – Sitne komade **ne** stavljajte radi pranja u prihvatnu posudu za tablete [24]; na taj način bi se sprečilo ravnomerno rastvaranje tableta.

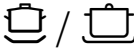




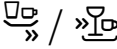

⚠ Upozorenje – Ako nakon pokretanja programa hoćete naknadno da dodate posude, **ne** koristite prihvatnu posudu za tablete [24] kao dršku za gornju korpu. Tableta bi se već mogla nalaziti u njoj i vi biste došli u kontakt s delimično već rastvorenom tabletom.

Uputstva

- Optimalne rezultate pranja i sušenja ćete postići upotrebom solo sredstava za pranje u vezi sa odvojenom primenom soli i sredstva za ispiranje i davanje sjaja.
- Kod kratkih programa je moguće da tablete usled različite rastvorljivosti eventualno ne razviju puno dejstvo pranja, a takođe i da zaostanu nerastvoreni ostaci sredstva za pranje. Za ove programe su pogodnija sredstva za pranje u prahu.
- Kod programa "Intenzivno" (kod nekih modela) je dovoljno doziranje jedne tablete. Kod upotrebe sredstava za pranje u prahu postoji mogućnost da se dodatno istrese malo sredstva za pranje na vrata aparata s unutrašnje strane.
- Takođe i kada displej za kontrolu punjenja sredstva za ispiranje i davanje sjaja i / ili soli svetli, program pranja se kod upotrebe kombinovanih sredstava za pranje besprekorno odvija.
- Kod upotrebe sredstava za čišćenje sa zaštitnim omotačem rastvorljivim u vodi: Držite omotač samo suvim rukama i sipajte sredstvo za čišćenje samo u apsolutno suhu komoru za čišćenje, inače može doći do slepljivanja.
- Ako sa kombinovanih sredstava za pranje prelazite na solo sredstva za pranje, pazite na to da uređaj za omekšavanje vode i količina sredstva za ispiranje i davanje sjaja budu podešeni na tačnu vrednost.

Pregled programa

Na ovom pregledu je prikazan maksimalno moguć broj programa. Odgovarajuće programe i njihov raspored naći ćete na vašoj upravljačkoj ploči.

Vrsta posuđa	Vrsta nečistoće	Program	Moguće dodatne funkcije	Tok programa
lonci, tave, neosetljivo posuđe i pribor za ručavanje	jako splepljeni zagoreli ili osušeni ostaci hrane koji sadrže skrob ili belančevine	 Intenzivno 70°	sve	Pretrpanje Pranje 70° Međuispiranje Ispiranje 65° Sušenje
		 Auto 45° - 65°	sve	Optimira se u skladu sa nečistoćom pomoću sistema senzora.
		 Auto 45° - 65°	sve	Optimira se u skladu sa nečistoćom pomoću sistema senzora.
mešovito posuđe i pribor za ručavanje	lako osušeni ostaci jela uobičajeni za domaćinstvo	 Eco 50°	sve	Pretrpanje Pranje 50° Međuispiranje Ispiranje 60° Sušenje Eco sušenje; Vrata se automatski otvaraju (vidi poglavlje "Opsluživanje aparata").
osetljivo posuđe, pribor za ručavanje, plastika i čaše osetljivi na temperaturu	nezatno splepljeni, sveži ostaci hrane	 Staklo 40°	Intenzivna zona Ušteda u vremenu Pola kapaciteta Posebno sušenje	Pretrpanje Pranje 40° Međuispiranje Ispiranje 60° Sušenje
		 Brzo 45°	Posebno sušenje	Pranje 45° Međuispiranje Ispiranje 55°
sve vrste posuđa	hladno pranje, međupranje	 Pretrpanje	nema	Pretrpanje

Izbor programa

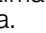
Možete, zavisno od vrste posuđa i stepena nečistoće, izabrati odgovarajući program.

Uputstva za institute za testiranje

Instituti za testiranje dobijaju uputstva za uporedna ispitivanja (na pr. prema EN60436).

Pritom se radi o uslovima za izvođenje testova, ali ne o rezultatima ili upotrebnim vrednostima.

Zahtev elektronskom poštom za: dishwasher@test-appliances.com

Potrebni su broj proizvoda (E-Nr.) i proizvodni broj (FD), koje ćete naći na pločici s oznakom tipa  na vratima aparata.

P+ Dodatne funkcije

* zavisno od modela

Može se podešavati preko tipki za dodatne funkcije .

Ušteda vremena (VarioSpeedPlus) *

Funkcijom >>Ušteda vremena<< radno vreme se zavisno od izabranog programa pranja posuđa može skratiti za oko 20% do 66%. Da bi se pri skraćenom radnom vremenu postigli optimalni rezultati pranja i sušenja, povećava se potrošnja vode i energije.

Pola kapaciteta *

Ako imate da perete samo malo posuđa (na pr. čaše, šoljice, tanjire), možete uključiti na "Pola kapaciteta". Pritom se štede voda, energija i vreme. Za pranje posuđa stavićete nešto manje sredstva za pranje u komoru za sredstvo za pranje nego što je preporučeno za pun kapacitet mašine.

HigijenaPlus (HygienePlus) *

Ovom funkcijom se povećavaju temperature i održavaju posebno dugo da bi se dobio definisani učinak dezinfekcije. Kontinuiranom upotrebom ove funkcije postiže se povećani status higijene. Ova dodatna funkcija je idealna na pr. za pranje dasaka za seckanje ili bočica za bebe.

Intenzivna zona *

Perfektna za mešovito punjenje. Možete prati jače zaprljane šerpe i tave u donjoj korpi zajedno sa normalno zaprljanim posuđem u gornjoj korpi. Pritisak mlaza u donjoj korpi se pojačava, temperatura pranja je nešto povišena.

Posebno sušenje *

Povećana temperatura za vreme ispiranja i davanja sjaja i produžena faza sušenja omogućavaju da se i plastični delovi dobro osuše. Potrošnja energije je lako povećana.



Opsluživanje aparata

Programski podaci

Podatke o programu (upotrebne vrednosti) naći ćete u kratkom uputstvu. Oni se odnose na normalne uslove i podešenu vrednost tvrdoće vode **H:04**. Različiti uticajni faktori, kao na pr. temperatura vode ili pritisak u cevima, mogu dovesti do odstupanja.

Aquasensor *

* zavisno od modela

Aquasensor je optički merni uređaj (svetlosna prepreka) pomoću kojeg se meri zamućenost sapunice.

Upotreba Aquasensora je programski specifična. Ako je Aquasensor aktivan, može se "čista" sapunica preuzeti u sledeće pranje i smanjiti potrošnju vode za 3-6 litara. Ako je zaprljanost jača, ona će se ispumpati i zameniti svežom vodom. U automatskim programima se temperatura i trajanje programa naknadno usklađuju sa stepenom nečistoće.

Uključivanje aparata

1. Slavinu za vodu potpuno otvoriti.
2. Otvorite vrata.
3. Uključiti prekidač za UKLJUČIVANJE / ISKLJUČIVANJE **[1]**.

Trepti displej programa Eco 50°. Ovaj program ostaje izabran ako se ne pritisne na neku drugu programsku tipku **[2]**.

Na brojčanom displeju **[9]** trepti predviđeno trajanje programa.

4. Pritisnite tipku START **[8]**.
5. Zatvoriti vrata.

Odvijanje programa se pokreće.

Uputstvo

- za rad mašine za pranje posuđa koji šteti životnu sredinu:

Iz ekoloških razloga program Eco 50° se kod svake vrste aparata unapred podešava. Ovo šteti resurse životne sredine, a ništa manje i vaš novčanik.

Program Eco 50° je program koji posebno štiti životnu sredinu. To je "Standardni program" prema odredbi EU 1016/2010, koji najefikasnije predstavlja standardni ciklus čišćenja normalno zaprljanog posuđa i kombinovanu potrošnju energije i vode za čišćenje ove vrste posuđa.

Eco sušenje

Ako ste odabrali program Eco 50°, vrata će se automatski otvoriti na kraju programa. Time se postiže posebno ekonomično sušenje. Eco sušenje možete da uključite ili isključite.

1. Otvoriti vrata.
2. Uključiti prekidač za UKLJUČIVANJE / ISKLJUČIVANJE [1].
3. Programsku tipku [A] zadržati pritisnuto i pritiskati tipku START [8] sve dok brojčani displej ne pokaže **H:04**....
4. Otpustiti obe tipke.
Kontrolna sijalica tipke [A] trepti, a na brojčanom displeju [9] svetli fabrički podešena vrednost **H:04**.
5. Programsku tipku [A] pritiskati sve dok se na brojčanom displeju [9] ne pojavi fabrički podešena vrednost **0:01**.

Da bi se podešavanje promenilo:

1. Pritiskom na tipku [C] možete da uključite **0:01** ili isključite **0:00** Eco sušenje.
2. Pritisnuti tipku START [8].
Podešena vrednost je memorisana.
3. Zatvoriti vrata.

Uputstva

- Eco sušenje je aktivirano samo ako je odabran program Eco 50°.
- Eco sušenje je deaktivirano ako je
 - uključeno intenzivno sušenje.
 - program Eco 50° izabran u kombinaciji sa jednom ili više dodatnih funkcija.
 - uključena elektronska zaštita dece*.

* zavisno od modela

Timelight (optički displej za vreme toka programa) *

* u zavisnosti od varijante opremljenosti vaše mašine za pranje posuđa

Za vreme toka programa pojavljuje se optički displej (dodatne informacije o programu) na podu ispod vrata uređaja. Kada je izvučena ploča podnožja ili kod podignute ugradnje s prednjom stranom nameštaja koja se završava u istoj ravni displej ne može da se vidi.

Moguća podešavanja optičkog displeja:

5:00 Displej je isključen.

5:01 Pokazuju se program, biranje

/ vreme napred, preostalo vreme

5:02 i završetak programa.

Fabrički je podešeno **5:01**.

Podešavanje menjate na sledeći način:

1. Uključite prekidač za UKLJUČIVANJE/ISKLJUČIVANJE [1].
2. Programsku tipku [A] i tipku START [8] držite pritisnute sve dok se u prikaznom prozoru ne prikaže [9]:**H0**....
3. Otpustite obe tipke.
Kontrolna sijalica tipke treperi [A].
4. Programsku tipku [A] pritiskajte sve dok se u prikaznom prozoru [9] **5:0**... (za optički displej) sa prethodno podešenom vrednošću ne pojavi npr. **5:01**.
5. Programsku tipku [C] pritiskajte sve dok se u prikaznom prozoru [9] ne pojavi željena vrednost, npr. **5:00**.
6. Pritisnite tipku START [8].
Podešena vrednost je memorisana.

Displej preostalog vremena

Kod izbora programa na brojčanom displeju [9] se pojavljuje vreme trajanja programa. Posle početka programa na podu se pokazuje preostalo vreme (samo kod podešavanja 5:01 i 5:02).

Trajanje programa se tokom programa određuje prema temperaturi vode, količini posuđa kao i stepenu nečistoće i može varirati (zavisno od izabranog programa).

Biranje vremena unapred *

* zavisno od modela

Početak programa možete odložiti u koracima od jednog sata do 24 sata.

1. Otvorite vrata.
2. Uključiti prekidač za UKLJUČIVANJE / ISKLJUČIVANJE [1].
3. Pritiskati tipku [6] + dok brojni displej [9] ne preskoči na h:01.
4. Pritiskati tipku [6] + ili – sve dok pokazano vreme ne odgovara vašim željama.
5. Pritisnuti tipku START [8], unapred izabrano vreme je aktivirano.
6. Radi brisanja unapred izabranog vremena pritiskati tipku [6] + ili – sve dok se na brojčanom displeju [9] ne pojavi h:00.
Do starta svoj izbor programa možete menjati koliko želite.
7. Zatvoriti vrata.

Kraj programa

Kraj programa → I / 0:00 se pokazuje na podu – ukoliko je optički displej uključen i vidljiv.

Dodatno se kraj programa akustički pokazuje u vidu zujanja. Ova funkcija se može menjati na sledeći način:

1. Otvorite vrata.
2. Uključiti prekidač za UKLJUČIVANJE / ISKLJUČIVANJE [1].
3. Programsku tipku [A] zadržati pritisnutu i pritiskati tipku START [8] sve dok brojni displej ne pokaže h:0.....
4. Otpustiti obe tipke.
Kontrolna sijalica tipke [A] trepti, a na brojčanom displeju [9] svetli fabrički podešena vrednost h:04.
5. Programsku tipku [A] pritiskati sve dok se na brojčanom displeju [9] ne pojavi fabrički podešena vrednost b:02.

Da bi se podešavanje promenilo:

1. Pritisnuti programsku tipku [C].
Svakim pritiskom na tipku vrednost podešavanja se povećava za jedan stepen; kada se postigne vrednost b:03, displej ponovo preskače na b:00 (isključeno).
2. Pritisnuti tipku START [8], podešena vrednost je memorisana.
3. Zatvoriti vrata.

Uputstva

- U zavisnosti od podešavanja kod "Automatskog isključivanja nakon kraja programa ili unutrašnjeg osvetljenja" optički displej nije vidljiv ili je vidljiv kratko vreme.
- Ako je uključeno Eco sušenje, kraj programa neće biti akustički označen u vidu zujanja.

Automatsko isključivanje posle završetka programa ili unutrašnje osvetljenje*

* zavisno od modela

Da bi se štedela energija, mašina za pranje posuđa se može automatski isključiti 1 min ili 120 min posle završetka programa.

Podešavanje se može birati od **P:00** do **P:02**.

P:00 Aparat se ne isključuje automatski.

Unutrašnje osvetljenje [20] svetli kada su otvorena vrata nezavisno od toga da li je prekidač UKLJ./ ISKLJ. [1] uključen ili isključen. Kada su vrata zatvorena, osvetljenje je isključeno. Ako bi vrata bila otvorena duže od 60 min., osvetljenje se automatski isključuje. Unutrašnje osvetljenje [20] svetli samo kada je podešena vrednost **P:00**.

P:01 Aparat se isključuje posle 1 min.

P:02 Aparat se isključuje posle 120 min.

1. Otvorite vrata.
2. Uključiti prekidač za UKLJUČIVANJE / ISKLJUČIVANJE [1].
3. Programsku tipku [A] zadržati pritisnuto i pritisnute tipku START [8] sve dok brojačani displej ne pokaže **H:0...**
4. Otpustiti obe tipke. Kontrolna sijalica tipke [A] trepti, a na brojačnom displeju [9] svetli fabrički podešena vrednost **H:04**.
5. Pritiskati programsku tipku [A] sve dok se na brojačnom displeju [9] ne pojavi vrednost **P:0...**

Da bi se podešavanje promenilo:

1. Pritisnuti programsku tipku [C]. Svakim pritiskom na tipku vrednost podešavanja se povećava za jedan stepen; kada se postigne vrednost **P:02**, displej ponovo preskače na **P:00**.
2. Pritisnuti tipku START [8]. Podešena vrednost je memorisana.
3. Zatvoriti vrata.

Isključiti aparat

Kratko vreme nakon završetka programa:

1. Otvorite vrata.
2. Isključiti prekidač za UKLJUČIVANJE / ISKLJUČIVANJE [1].
3. Zavrnuti slavinu za vodu (otpada kod Aqua-Stop).
4. Posle hlađenja izvaditi posuđe.

Uputstvo za funkciju Eco sušenje:

Kada je u programu Eco 50° odabrana funkcija Eco sušenje, vrata će se na kraju programa automatski otvoriti. Tako se postiže najbolje moguće sušenje. Pri tome može doći do pojave manje količine pare. **Ako aparat montirate ispod radne površine, montirajte blokadu pare * koju se dobili u isporuci** (pratite savete u uputstvu za montiranje). Blokada pare štiti osetljivi ugradni nameštaj i radne površine od oštećenja vodenom parom. **Po završetku ostalih programa ostavite aparat da se neko vreme hladi, pre nego što ga otvorite.**

* zavisno od modela

Privremeni prekid programa

1. Otvorite vrata.
2. Isključiti prekidač za UKLJUČIVANJE / ISKLJUČIVANJE [1].
Kontrolne sijalice se gase. Program ostaje sačuvan u memoriji. Ako su vrata aparata otvarana kada je mašina priključena na toplu vodu ili je zagrejana, vrata najpre nekoliko minuta držati prislonjena, pa onda zatvoriti. U suprotnom se usled ekspanzije (nadpritiska) vrata aparata mogu naglo otvoriti ili iscuriti voda iz aparata.
3. Radi nastavka programa prekidač za UKLJUČIVANJE / ISKLJUČIVANJE [1] ponovo uključiti.
4. Zatvoriti vrata.

Prekid programa (Reset)

1. Otvorite vrata.
2. Tipku START [8] pritiskati oko 3 sek.
Brojčani displej [9] pokazuje 0:0 l.
3. Zatvoriti vrata.
Program traje oko 1 min.
Na brojčanom displeju [9] pojavio se 0:00.
4. Otvorite vrata.
5. Isključiti prekidač za UKLJUČIVANJE / ISKLJUČIVANJE [1].
6. Zatvoriti vrata.

Promena programa

Nakon pritiska na tipku START [8] promena programa nije moguća. Promena programa je moguća samo preko prekida programa (Reset).

Intenzivno sušenje

Pri ispiranju se radi s višom temperaturom i tako se postiže bolji rezultat sušenja. Trajanje programa se pritom može neznatno povećati. (Oprez kod osetljivih delova posuda!)

1. Otvorite vrata.
2. Uključiti prekidač za UKLJUČIVANJE / ISKLJUČIVANJE [1].
3. Programsku tipku [A] zadržati pritisnuto i pritiskati tipku START [8] sve dok brojčani displej ne pokaže H:0.....
4. Otpustiti obe tipke.
Kontrolna sijalica tipke [A] trepti, a na brojčanom displeju [9] svetli fabrički podešena vrednost H:04.
5. Programsku tipku [A] pritiskati sve dok se na brojčanom displeju [9] ne pojavi fabrički podešena vrednost d:00.

Da bi se podešavanje promenilo:

1. Pritiskom na tipku [C] možete intenzivno sušenje uključiti d:0 l ili isključiti d:00.
2. Pritisnuti tipku START [8].
Podešena vrednost je memorisana.
3. Zatvoriti vrata.

Uputstvo

Ako je uključeno intenzivno sušenje, Eco sušenje je deaktivirano.



Čišćenje i održavanje

Redovna kontrola i održavanje vašeg aparata pomaže da se izbegnu greške. Ovo štedi novac i nerviranje.

Ukupno stanje mašine

- Proverite da li se u prostoru za pranje posuđa pojavljuju masnoće i kamenca.

Ako nađete takve naslage, onda:

- Komoru za sredstvo za pranje posuđa napuniti sredstvom za pranje posuđa. Pokrenuti aparat bez posuđa u programu s najvišom temperaturom pranja.

Za čišćenje aparata koristiti samo specijalna sredstva za pranje posuđa / za čišćenje aparata pogodna za mašine za pranje posuđa.

- Da biste efikasnost svog uređaja održali što duže, redovno ga čistite posebnim sredstvom za čišćenje mašina za pranje sudova.
- Zaptivač na vratima redovno čistite vlažnom krpom sa malo sredstva za pranje kako bi on uvek bio čist i higijenski.
- U slučaju dužeg stajanja vrata ostaviti malo otvorena da ne bi došlo do pojave neprijatnog mirisa.

Za čišćenje vaše mašine za pranje posuđa nemojte nikada koristiti uređaj za čišćenje parom. Proizvopač ne garantuje za eventualna oštećenja i posledice.

Redovno brišite prednju stranu aparata i ploču lako ovlaženom krpom; dovoljni su voda i malo deterdženta za pranje. Izbegavajte suđere sa hrapavom površinom i abrazivna sredstva za čišćenje, i jedno i drugo bi moglo dovesti do grebanja površina.

Kod aparata od plemenitog čelika: Izbegavajte suđeraste krpe ili ih pre prve upotrebe više puta temeljno isperite da bi se izbegla korozija.

Upozorenje – Opasnost po zdravlje

Nemojte nikada koristiti druga sredstva za čišćenje u domaćinstvu, na primer ona koja sadrže hlor!

Specijalna so i sredstvo za ispiranje i davanje sjaja

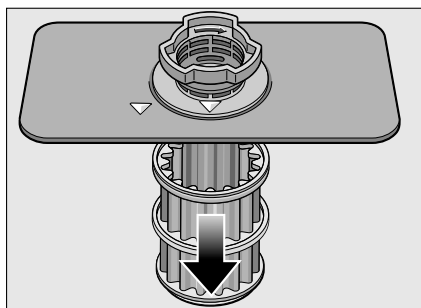
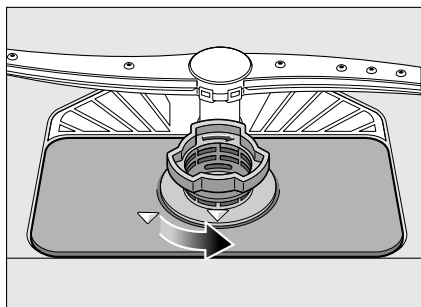
- Kontrolisati displeje za kontrolu punjenja i . Po potrebi dopuniti so i / ili sredstvo za ispiranje i davanje sjaja.

Sita

Sita [27] odvajaju grubu nečistoću u sapunici od pumpe. Ova nečistoća može povremeno zapušiti sita.

Sistem sita se sastoji od jednog sita sa velikim otvorima, jednog pljosnatog sita sa malim otvorima i jednog mikrosita.

1. Posle svakog pranja posuda proveriti da li u sitima ima ostataka.
2. Filtracioni cilindar odvrnuti kao što je pokazano na slici i izvaditi sistem sita.

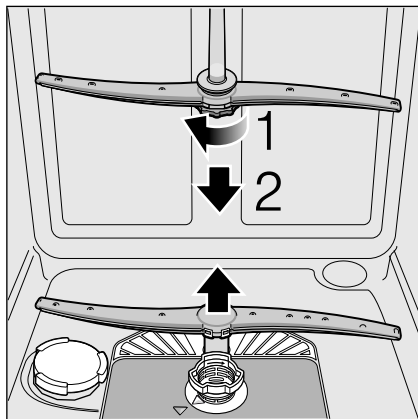


3. Eventualne ostatke ukloniti a sita očistiti pod mlazom tekuće vode.
4. Sistem sita ponovo ugraditi obrnutim redosledom i paziti na to da strelice za obeležavanje nakon zatvaranja stoje jedna naspram druge.

Prskalice

Kamenac i nečistoća iz sapunice mogu blokirati mlaznice i ležajeve prskalice [23] i [25].

1. Izlazne mlaznice prskalice kontrolisati u odnosu na začepljenja.
2. Odvrnuti gornju prskalicu [23].
3. Donju prskalicu [25] skinuti na gore.



4. Prskalice očistiti pod mlazom tekuće vode.
5. Prskalice ponovo pričvrstiti odn. čvrsto zavrnuti.

Smetnja, šta činiti?

Na osnovu iskustva možete mnoge smetnje, koje se javljaju u svakodnevnom radu, sami otkloniti. Ovo štedi troškove i omogućuje da mašina ubrzo ponovo stoji na raspolaganju. U sledećem pregledu naći ćete moguće uzroke pogrešnog funkcionisanja i korisna uputstva za njihovo otklanjanje.

Uputstvo

Ako bi se aparat za vreme pranja posuđa iz nevidljivih razloga zaustavio ili se ne bi pokrenuo, sprovedite najpre funkciju Prekid programa (Reset). (Vidi poglavlje Opслужivanje aparata)

⚠ Upozorenje – Mislite na to: Popravke smeju izvoditi samo stručnjaci. Ukoliko bi se ukazala potreba za zamenom nekog sastavnog dela, voditi računa o tome da se koriste samo originalni rezervni delovi. Zbog nestručnih popravki ili upotrebe rezervnih delova koji nisu originalni mogu za korisnika nastati velike štete i rizici.

Pumpa za otpadnu vodu

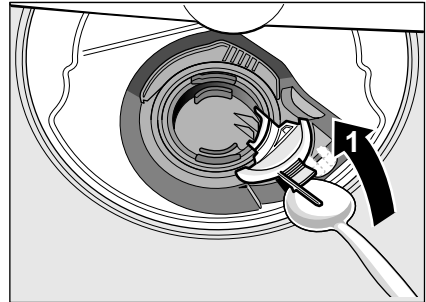
Krupni ostaci hrane ili strana tela koje sito nije zadržalo, mogu da blokiraju pumpu za otpadnu vodu. Voda za ispiranje se u tom slučaju zadržava iznad sita.

⚠ Upozorenje – Opasnost od posekotine!

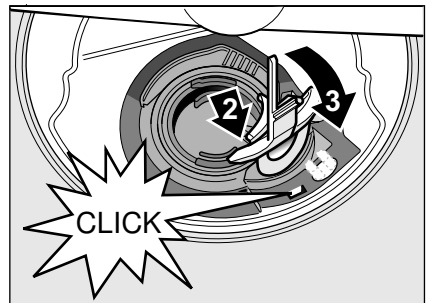
Prilikom čišćenja pumpe za otpadnu vodu pazite da se ne povredite krhotinama stakla ili šiljatim predmetima.

U tom slučaju:

1. Aparat uvek prvo odvojite od električne mreže.
2. Izvaditi gornju [22] i donju korpu [28].
3. Demontirati sita [27].
4. Iscrpti vodu, eventualno se poslužiti sunderom.
5. Pomoću kašike podignite beli poklopac pumpe (kao što je prikazano na slici). Poklopac uhvatiti na mestu spoja i koso ga podići prema unutra. Potpuno skinuti poklopac.

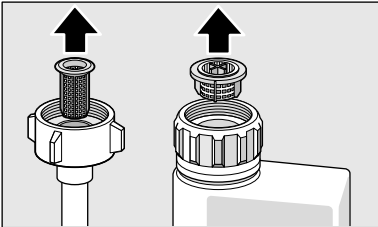


6. Proveriti da li se na propeleru pumpe nalaze strana tela i po potrebi ih uklonite.
7. Poklopac vratite u prvobitni položaj, i pritisnite na dole da bi potpuno ušao u ležište (klik).

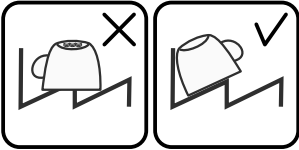


8. Sita ugraditi.
9. Ponovo stavite korpe.

Tabela sa smetnjama

Smetnja	Uzrok	Pomoć
Displej "Provera dovoda vode" 3 svetli.	Dovodno crevo savijeno.	Dovodno crevo položiti bez izvijanja.
	Slavina za vodu je zatvorena.	Otvorite slavinu za vodu.
	Slavina za vodu je pritegnuta ili začepljena kamencem.	Otvorite slavinu za vodu. Kada je dovod vode otvoren, količina protoka mora iznositi min. 10 l / min.
	Sito na dovodu vode je začepljeno.	Isključiti aparat i izvući utikač aparata. Zavrnuti slavinu za vodu. Odrnuti priključak za vodu.
		
Očistiti sito u dovodnom crevu. Ponovo zavrnuti priključak za vodu. Proveriti nepropustljivost aparata. Ponovo uspostaviti snabdevanje strujom. Uključiti aparat.		
Svetli kod greške E:07 .	Usisni otvor (na desnoj unutrašnjoj strani aparata) pokriven je delovima posuđa.	Delove posuđa tako smestiti da usisni otvor bude slobodan.
Svetli kod greške E:12 .	Grejni elemenat je začepljen kamencem ili zaprljan.	Čišćenje aparata sprovoditi mašinskim sredstvima za negu ili sredstvima za uklanjanje kamenca. Koristiti mašinu za pranje posuđa s uređajem za omekšavanje i proveriti podešavanje (vidi poglavlje "Uređaj za omekšavanje vode/Specijalna so").
Svetli kod greške E:14 .	Aktiviran je sistem za zaštitu od izlivanja vode.	Zatvorite slavinu za vodu.
Svetli kod greške E:15 .		Pozovite servisnu službu i navedite kod greške.
Svetli kod greške E:16 .	Neprekidan dovod vode.	
Svetli kod greške E:22 .	Sita 27 su zaprljana ili začepljena.	Očistiti sita. (Vidi "Čišćenje i održavanje")

Smetnja	Uzrok	Pomoć
Svetli kod greške E:24 .	Crevo za otpadnu vodu je začepljeno ili savijeno.	Crevo položiti bez izvijanja, po potrebi ukloniti ostatke.
	Priključak na sifon je još zatvoren.	Proveriti priključak na sifon i po potrebi ga otvoriti.
	Poklopac pumpe za otpadnu vodu nije učvršćen.	Poklopac dobro učvrstiti. (Vidi "Pumpa za otpadnu vodu")
Svetli kod greške E:25 .	Pumpa za otpadnu vodu je blokirana ili poklopac pumpe za otpadnu vodu nije učvršćen.	Očistiti pumpu i dobro učvrstiti poklopac. (Vidi "Pumpa za otpadnu vodu")
Svetli kod greške E:27 .	Mrežni napon je previše nizak.	Nije greška na aparatu, dati da se proveri mrežni napon i električna instalacija.
Na brojačnom displeju se pojavljuje neki drugi kod greške. (E:01 do E:30)	Najverovatnije se javila tehnička smetnja.	Aparat isključiti prekidačem UKLJUČIVANJE / ISKLJUČIVANJE [1] . Posle kraćeg vremena ponovo pokrenuti aparat. Ako se problem opet pojavi, zatvoriti slavinu za vodu, izvući mrežni utikač. Pozovite servisnu službu i navedite kod greške.
Na brojačnom displeju [9] pojavljuje se L ili H .*	Nema smetnje!	Vidi TurboSpeed 20 min. u poglavlju "Pregled programa".*
Displej trepti.	Vrata nisu sasvim zatvorena.	Zatvoriti vrata. Voditi računa o tome da nikakvi predmeti (posuđe, davač mirisa) ne strče iznad korpe i na taj način ometaju zatvaranje vrata.
Displej za kontrolu punjenja za so [4] i / ili sredstvo za ispiranje [5] svetli.	Nedostaje sredstvo za ispiranje.	Dopuniti sredstvo za ispiranje.
	Nedostaje so.	Dopuniti specijalnu so.
	Senzor ne prepoznaje tablete soli.	Upotrebiti drugu specijalnu so.
Displej za kontrolu punjenja za so [4] i / ili sredstvo za ispiranje [5] ne svetli.	Displej za kontrolu punjenja je isključen.	Aktiviranje / deaktiviranje (vidi poglavlje "Uređaj za omekšavanje vode/Specijalna so" ili "Sredstvo za ispiranje").
	Ima dovoljno specijalne soli / sredstva za ispiranje.	Proveriti displej za kontrolu punjenja/punjenje.
Nakon kraja programa voda se zadržava u aparatu.	Začepljen je sistem sita ili je začepljeno područje ispod sita [27] .	Očistiti sita i područje ispod njih (vidi "Pumpa za otpadnu vodu").
	Program se još nije završio.	Sačekati kraj programa ili izvršiti funkciju Reset (vidi "Prekid programa").

Smetnja	Uzrok	Pomoć
Posuđe nije suvo.	U rezervoaru ima premalo ili uopšte nema sredstva za ispiranje.	Dopuniti sredstvo za ispiranje.
	Izabran program bez sušenja.	Izabrati program sa sušenjem (vidi "Pregled programa", "Tok programa").
	Voda se skuplja u udubljenjima posuđa i pribora za ručavanje.	Pridržavati se kosog položaja prilikom unošenja, delove posuđa na koje se to odnosi po mogućstvu poređati ukoso.
		
	Upotreblijeno kombinovano sredstvo za pranje ima loš učinak sušenja.	Koristiti druga kombinovana sredstva za pranje koja imaju bolji učinak sušenja. Dodatna upotreba sredstva za ispiranje povećava učinak sušenja.
	Nije aktivirano intenzivno sušenje radi pojačanog stepena sušenja.	Aktivirati intenzivno sušenje (vidi "Opsluživanje aparata").
Posuđe je prerano izvađeno ili proces sušenja nije bio završen.	Sačekati kraj programa odnosno posuđe izvaditi tek 30 minuta nakon kraja programa.	
Upotreblijeno ekološko sredstvo za ispiranje ima loš učinak sušenja.	Koristiti sredstva za ispiranje renomiranih proizvođača. Ekološki proizvodi imaju vidno lošiji učinak.	
Na kraju programa Eco 50° vrata se ne otvaraju. Razmak vrata nije pravilno podešen.	Pomoću uputstva za montažu vrata podesiti tako da razmak vrata iznosi 70 mm do 100 mm.	
Plastično posuđe nije suvo.	Specijalna svojstva plastike.	Plastika ima manju mogućnost zadržavanja toplote i zbog toga se teže suši.
Pribor za ručavanje nije suv.	Pribor za ručavanje je nepravilno raspoređen u korpi za pribor za ručavanje.	Pribor za ručavanje po mogućstvu poređati pojedinačno, izbegavati naleganje.
	Pribor za ručavanje je nepravilno raspoređen u fioci za pribor za ručavanje.	Pribor za ručavanje pravilno rasporediti i, po mogućnosti, poređati pojedinačno.
Unutrašnje strane aparata su nakon postupka pranja mokre.	Nije greška na aparatu.	Zbog principa sušenja "kondenzaciono sušenje" kapi vode u posudu su fizički uslovljene i poželjne. Vlažnost vazduha se kondenzuje na unutrašnjim zidovima aparata, otiče i biva ispumpana.

Smetnja	Uzrok	Pomoć
Ostaci jela na posuđu.	Posuđe je suviše zbijeno raspoređeno, korpa za posuđe prepunjena.	Posuđe tako raspodeliti da ima dovoljno slobodnog prostora i da mlazevi iz prskalice mogu da dopru do posuđa. Izbegavati naleganje.
	Okretanje prskalice sprečeno.	Posuđe tako raspodeliti da ne sprečava okretanje prskalice.
	Dizne prskalice začepljene.	Očistiti dizne prskalice. (Vidi "Čišćenje i održavanje")
	Sita [27] su zaprljana.	Očistiti sita (vidi "Čišćenje i održavanje").
	Sita [27] su pogrešno umetnuta i / ili nisu učvršćena.	Ispravno umetniti i učvrstiti sita.
	Preslab program pranja.	Izabrati jači program pranja.
	Posuđe je prejako oprano pre stavljanja u mašinu, zbog toga se sistema senzora odlučio za slabiji tok programa. Uporna mrlja se delimično ne može ukloniti.	Pre stavljanja u mašinu prethodno ne prati posuđe. Ukloniti samo krupne ostatke jela. Preporučeni program Eco 50° ili Intenzivno.
	Visoke a uzane posude postavljene u uglove neće biti dovoljno isprane.	Visoke a uzane posude ne staviti previše koso i ne staviti ih u uglove.
Ostaci sredstva za pranje.	Gornja korpa [22] desno i levo nije podešena na istu visinu.	Gornju korpu sa bočnim polugama podesiti na istu visinu.
	Posuđe blokira poklopac komore za sredstvo za pranje i zbog toga se on ne može potpuno otvoriti.	Delovi posuđa ne smeju stajati iznad prihvatne posude za tablete [24]. Oni mogu da blokiraju poklopac komore za sredstvo za pranje i on se ne može potpuno otvoriti (vidi poglavlje "Posuđe"). Ne staviti posuđe ili osveživače vazduha u prihvatnu posudu za tablete.
	Tableta blokira poklopac komore za sredstvo za pranje.	Tableta mora biti umetnuta popreko a ne uskom stranom.
	Tablete upotrebene u brzom ili kratkom programu. U izabranom kratkom programu se ne postiže rastvaranje sredstva za pranje.	Rastvaranje tableta traje predugo za brzi ili kratki program. Koristiti prašak za pranje ili jači program.
	Učinak čišćenja i rastvaranje se smanjuju kada sredstvo za pranje duže stoji ili kada se jako zgrudvalo.	Promeniti sredstvo za pranje.

Smetnja	Uzrok	Pomoć
Mrlje od vode na plastičnim delovima.	Stvaranje kapi na plastičnim površinama se ne može fizički izbeći. Nakon sušenja su vidljive mrlje od vode.	Koristiti jači program (više promena vode). Voditi računa o kosom položaju prilikom ulaganja. Upotrebiti sredstvo za ispiranje. Po potrebi povećati viši stepen omekšavanja vode.
U posudi ili na vratima se nalaze naslage koje se mogu obrisati ili koje se rastvaraju u vodi.	Sastavni elementi sredstva za pranje se zadržavaju. Te naslage se najčešće ne mogu hemijski ukloniti (sredstvo za čišćenje aparata, ...).	Promeniti proizvođača sredstva za pranje. Aparat mehanički očistiti.
	Kod "belih naslaga" na dnu posude jedva da su podešene granične vrednosti uređaja za omekšavanje vode.	Podesiti viši stepen omekšavanja vode i po potrebi promeniti sredstvo za pranje.
	Nije zavrnut poklopac posude za so [26].	Dobro zavrnuti poklopac posude za so.
	Samo za čaše: Početak korozije stakla se može samo prividno obrisati.	Vidi "Oštećenja stakla i posuđa".
Na posuđu, posudi ili vratima se nalaze bele naslage koje se teško uklanjaju.	Sastavni elementi sredstva za pranje se zadržavaju. Te naslage se najčešće ne mogu hemijski ukloniti (sredstvo za čišćenje aparata, ...).	Promeniti proizvođača sredstva za pranje. Aparat mehanički očistiti.
	Područje tvrdoće je pogrešno podešeno ili je tvrdoća vode veća od 8,9 mmol / l.	Uređaj za omekšavanje vode podesiti u skladu sa uputstvom za upotrebu ili dopuniti so.
	3u1 (3in1) sredstvo za pranje ili bio / ekološko sredstvo za pranje nemaju dovoljan učinak.	Uređaj za omekšavanje vode podesiti u skladu sa uputstvom za upotrebu ili odvojeno koristiti sredstva (sredstvo za pranje renomiranih proizvođača, so, sredstvo za ispiranje).
	Upotrebjeno je premalo sredstva za pranje.	Povećati dozu sredstva za pranje ili promeniti sredstvo za pranje.
	Izabran previše slab program pranja posuđa.	Izabrati jači program pranja.

Smetnja	Uzrok	Pomoć
Ostaci čaja ili ruža na posuđu.	Preniska temperatura pranja.	Izabrati program sa višom temperaturom pranja.
	Premalo ili nepodesno sredstvo za pranje.	Puniti dovoljnu količinu odgovarajućeg sredstva za pranje.
	Posuđe je prejako oprano pre stavljanja u mašinu, zbog toga se sistema senzora odlučio za slabiji tok programa. Uporna mrlja se delimično ne može ukloniti.	Pre stavljanja u mašinu prethodno ne prati posuđe. Ukloniti samo krupne ostatke jela. Preporučeni program Eco 50°
Obojene (plave, žute, braon) naslage, koje se teško ili nikako ne mogu ukloniti, u aparatu ili na posuđu od plemenitog čelika.	Ostaci povrća (na primer kupusa, celera, krompira, testa, ...) ili vode iz vodovoda (na primer mangan) stvaraju naslage.	Mogu se delimično ukloniti pomoću sredstva za čišćenje mašina ili mehaničkim čišćenjem. Naslage nisu opasne po zdravlje.
	Metalni delovi posuđa od srebra ili aluminijuma stvaraju naslage.	Mogu se delimično ukloniti pomoću sredstva za čišćenje mašina ili mehaničkim čišćenjem.
Obojene (žute, narančaste, braon) naslage u unutrašnjosti aparata (prvenstveno na dnu) koje se mogu lako ukloniti.	Naslage od ostataka hrane i vode iz vodovoda (kamenac) koji su "kao sapun"	Proveriti funkcionisanje uređaja za omekšavanje vode (dodavanje specijalne soli) odnosno kod upotrebe kombinovanih sredstava za pranje (tablete) aktivirati omekšavanje vode (vidi poglavlje "Uređaj za omekšavanje vode/Specijalna so").
Promena boje na plastičnim delovima.	Preniska temperatura pranja.	Izabrati program sa višom temperaturom pranja.
	Posuđe je prejako oprano pre stavljanja u mašinu, zbog toga se sistema senzora odlučio za slabiji tok programa. Uporna mrlja se delimično ne može ukloniti.	Pre stavljanja u mašinu prethodno ne prati posuđe. Ukloniti samo krupne ostatke jela. Preporučeni program Eco 50°
Promena boje plastičnih delova u unutrašnjosti aparata.	Plastični delovi u unutrašnjosti mogu tokom veka trajanja mašine za pranje posuđa promeniti boju.	Promene boje su normalne i ne ugrožavaju funkciju mašine za pranje posuđa.

Smetnja	Uzrok	Pomoć
Na čašama, čašama sa metalnim izgledom i na priboru za ručavanje nastaju muzge koje se mogu ukloniti.	Previše sredstva za ispiranje.	Količinu sredstva za ispiranje podesiti na niži stepen.
	Nije sipano sredstvo za ispiranje ili je podešavanje previše nisko.	Puniti sredstvo za ispiranje i proveriti doziranje (preporuka: stepen 4-5).
	Ostatak sredstva za pranje u delu programa Ispiranje. Posuđe blokira poklopac komore za sredstvo za pranje (poklopac se ne može potpuno otvoriti).	Posuđe ne sme da blokira poklopac komore za sredstvo za pranje. Ne staviti posuđe ili osveživače vazduha u prihvatnu posudu za tablete.
	Posuđe je prejako oprano pre stavljanja u mašinu, zbog toga se sistema senzora odlučio za slabiji tok programa. Uporna mrlja se delimično ne može ukloniti.	Pre stavljanja u mašinu prethodno ne prati posuđe. Ukloniti samo krupne ostatke jela. Preporučeni program Eco 50°
Početno ili već postojeće zamućenje stakla koje se više ne može korigovati.	Čaše se mogu prati u mašini za pranje posuđa, ali nisu otporne na pranje u mašini.	Koristiti čaše koje su otporne na pranje u mašini za pranje posuđa. Izbegavati duge faze parenja (stanje mirovanje nakon kraja postupka pranja). Koristiti postupak pranja sa nižom temperaturom. Podesiti uređaj za omekšavanje vode tako da ogovara tvrdoći vode (po potrebi jedan stepen niže). Koristiti sredstvo za pranje koje sadrži komponente za zaštitu stakla.
Tragovi rđe na priboru za ručavanje.	Pribor za ručavanje nije dovoljno otporan na rđu. Oštrice noževa su često jače pogođene.	Koristiti pribor za ručavanje otporan na rđu.
	Pribor za ručavanje rđa i onda ako se zajedno sa njim peru delovi koji rđaju (ručke posuđa, oštećene korpe za posuđe itd.).	Ne prati delove koji rđaju.
	Sadržaj soli u sapunici previsok, jer zatvarač posude za so nije čvrsto zavrnuto ili se prilikom punjenja soli so prosula.	Čvrsto zavrnuti zatvarač posude za so ili ukloniti prosutu so.
Aparat se ne pokreće.	Osigurač u kući nije u redu.	Proveriti osigurač.
	Mrežni kabel nije utaknut.	Uveriti se da je mrežni kabel potpuno umetnut na poledini aparata i utičnici. Proveriti funkcionalnost utičnice.
	Vrata aparata nisu dobro zatvorena.	Zatvoriti vrata.

Smetnja	Uzrok	Pomoć
Program se samostalno pokreće.	Nije sačekan kraj programa.	Izvršiti funkciju Reset. (Vidi "Prekid programa")
Na kraju programa Eco 50° vrata se neće automatski otvoriti.	Eco sušenje je deaktivirano.	Aktivirati Eco sušenje (vidi poglavlje "Opsluživanje aparata").
	Aktivirana je blokada tipki. *	Deaktivirati blokadu tipki (vidi poglavlje "Sigurnosna uputstva"). *
	Nije odabran program Eco 50°	Odaberiti program Eco 50°.
	Izabrane dodatne funkcije.	Deaktivirati dodatne funkcije.
	Uključeno je intenzivno sušenje.	Isključiti intenzivno sušenje.
	Vrata nisu pravilno podešena.	Pomoću uputstva za montažu vrata podesiti tako da razmak vrata iznosi 70 mm do 100 mm.
	Vrata i zaptivka na vratima zaprljani.	Vrata i zaptivku na vratima očistiti vlažnom krpom sa malo deterdženta za pranje posuđa.
	Za podešavanje razmaka vrata korišćeni su pogrešni zavrtnji. Previše dugački zavrtnji prilikom zavrtanja mogu da deaktiviraju funkciju Eco sušenje.	Za podešavanje razmaka vrata koristite zavrtnje veličine najviše $\varnothing 4 \times 30$ (uključeni su u isporuku, vidi uputstvo za montažu).
	Uređaj za bezbednost isključuje funkciju Eco sušenje. Najverovatnije se javila tehnička smetnja.	Pozvati servisnu službu.
Vrata mogu samo teško da se otvore.	Zaštita dece je aktivirana.	Deaktivirati zaštitu dece.
Vrata ne mogu da se zatvore.	Brava na vratima je iskočila.	Vrata zatvoriti uz povećanu upotrebu sile.
	Zatvaranje vrata sprečava način na koji je izvršena ugradnja.	Proveriti ugradnju aparata: Vrata ili montirani delovi ne smeju se sudarati prilikom zatvaranja.
Poklopac komore za sredstvo za pranje ne može da se zatvori.	Blokirana je komora za sredstvo za pranje ili je blokirana vodica poklopcu.	Ukloniti ostatke sredstva za pranje.
Ostaci sredstva za pranje u komori za sredstvo za pranje ili u prihvatnoj posudi za tablete.	Posuđe blokira prskalice, zbog toga se sredstvo za pranje ne može isprati.	Uveriti se da se prskalice mogu okretati.
	Komora za sredstvo za pranje je prilikom punjenja bila vlažna.	Sredstvo za pranje puniti samo u suhu komoru za sredstvo za pranje.

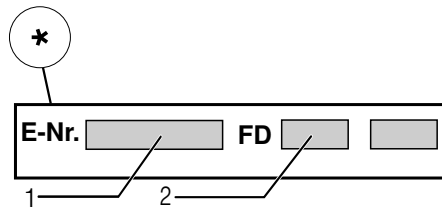
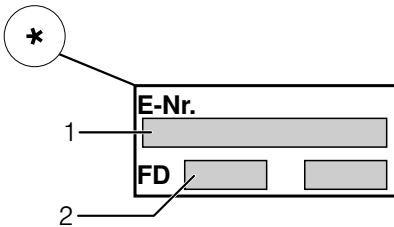
sr Smetnja, šta činiti?

Smetnja	Uzrok	Pomoć
Aparat ostaje u programu ili je program preskočen.	Vrata nisu sasvim zatvorena.	Zatvoriti vrata.
	Ne staviti posuđe ili osveživače vazduha u prihvatnu posudu za tablete.	Proveriti da li je zadnji zid pritisnut na primer utičnicom ili ne demontiranim držačem creva.
	Gornja korpa naleže na vrata i sprečava sigurno zatvaranje vrata.	
	Prekinut je dovod električne energije ili dovod vode.	Ponovo uspostaviti dovod električne energije ili dovod vode.
Zvuk ventila za punjenje u vidu udaranja.	Zavisi od kućne instalacije, nije greška na aparatu. Nema posledice po rad aparata.	Nema pomoći.
Zvuk udaranja ili klepetanja.	Prskalice udaraju o posuđe, posuđe nije ispravno raspoređeno.	Posuđe tako raspodeliti da prskalice ne udaraju o njega.
	Kada je malo punjenje mlazevi vode pogađaju direktno posudu za pranje posuđa.	Aparat više napuniti ili ravnomernije raspodeliti posuđe.
	Laki delovi posuđa se pokreću prilikom pranja.	Lake delove posuđa raspodeliti tako da se ne pomeraju.
Neobična pojava pene.	Deterdžent za ručno pranje u rezervoaru za sredstvo za ispiranje.	Rezervoar za sredstvo za ispiranje hitno napuniti sredstvom za ispiranje.
	Sredstvo za ispiranje je prosuto.	Sredstvo za ispiranje ukloniti krpom.

* zavisno od modela

Servisna služba

Ako vam ne bi pošlo za rukom da otklonite smetnju, obratite se svojoj servisnoj službi. Uvek ćemo naći odgovarajuće rešenje kako bi se izbegle nepotrebne posete stručnog lica. Podatke za vezu s najbližom servisnom službom naći ćete na poledini ovog uputstva za upotrebu ili u priloženom spisku servisnih službi. Prilikom poziva navedite broj proizvoda (E-Nr. = 1) i proizvodni broj (FD = 2), koje ćete naći na pločici sa oznakom tipa **[32]** na vratima aparata.



Imajte poverenja u kompetentnost proizvođača. Obratite nam se. Tako ćete biti sigurni da će popravku izvršiti obučeni servisni tehničari koji su opremljeni originalnim rezervnim delovima za vaše aparate za domaćinstvo.

* zavisno od modela

Postavljanje i priključivanje

Za propisan rad mašina za pranje posuđa mora biti stručno priključena. Podaci o dovodu i odvodu kao i električne priključne vrednosti moraju odgovarati traženim kriterijumima, onako kako su utvrđeni u sledećim stavovima odn. u uputstvu za montažu.

Pridržavajte se prilikom montaže redosleda radnih koraka:

1. Provera prilikom dopreme
2. Postavljanje
3. Priključak za otpadnu vodu
4. Priključak za pitku vodu
5. Električni priključak

Obim isporuke

Ako imate primedbu obratite se trgovcu kod kojeg ste kupili aparat ili se obratite našoj servisnoj službi.

- Mašina za pranje posuđa
- Uputstvo za upotrebu
- Uputstvo za montažu
- Garancija*
- Montažni materijal
- Lim za zaštitu od pare*
- Gumena keclja*
- Mrežni kabel

* zavisno od modela

Sigurnosna uputstva

Pridržavajte se sigurnosnih uputstava pod "Prilikom instalacije".

Doprema

Vaša mašina za pranje posuđa je u fabrici temeljno ispitana u odnosu na besprekorno funkcionisanje. Pritom su zaostale male mrlje od vode. One iščezavaju nakon prvog pranja.

Tehnički podaci

Težina:

maks. 60 kg

Napon:

220–240 V, 50 Hz ili 60 Hz

Priključna vrednost:

2,0–2,4 kW

Zaštita:

10 / 16 A (UK 13A)

Snaga:

isključeno stanje (Po)* 0,10 W
neisključeno stanje (spremno)
(PI)* 0,10 W

*na osnovu odredbi (EU) br. 1016/2010 i 1059/2010

Dodatne funkcije i podešavanja mogu da povećaju potrošnju energije.

Pritisak vode:

najmanje 0,05 MPa (0,5 bara),
maksimalno 1 MPa (10 bara). Kod većeg pritiska vode: Postaviti na ulazu ventil za sniženje pritiska.

Dovodna količina:

minimalno 10 litara / minut.

Temperatura vode:

hladna voda; kod tople vode
maks. temp. 60 °C.

Kapacitet:

12–15 mernih poklopaca (zavisno od modela).

Postavljanje

Potrebne ugradbene dimenzije preuzeti iz uputstva za montažu. Aparat postaviti u horizontalni položaj pomoću nožica koje se mogu podešavati. Pritom obratiti pažnju na stabilnost.

- Aparati ugrađeni ispod drugih elemenata i integrisani aparati, koji se naknadno postavljaju kao stacionarni aparati, moraju se obezbediti od prevrtanja, na pr. pomoću zavrtnjeva u zidu ili ugradnjom ispod kontinuirane radne ploče koja je zavrtnjima spojena za susedne ormane.
- Aparat se bez daljnjeg može ugraditi između drvenih ili plastičnih zidova u kuhinjsku liniju.

Priključak za otpadnu vodu

1. Potrebne radne korake preuzeti iz uputstva za montažu, po potrebi montirati sifon sa odvodnim cevnom nastavkom.
2. Crevo za otpadnu vodu priključiti pomoću priloženih delova na odvodni cevni nastavak sifona. Pazite na to da odvodno crevo ne bude presavijeno, prignječeno ili uvrnuto i da zapušač u odvodu ne sprečava oticanje otpadne vode!

Priključak za pitku vodu

1. Priključak za pitku vodu spojiti sa slavinom za vodu pomoću priloženih delova u skladu sa uputstvom za montažu.
Pazite da se priključak za pitku vodu ne prelomi, ne prignječi ili uvrne.
2. Prilikom zamene aparata mora se uvek koristiti novo dovodno crevo za vodu.

Pritisak vode:

Najmanje 0,05 MPa (0,5 bara), maksimalno 1 MPa (10 bara). Kod većeg pritiska vode: Postaviti na ulazu ventil za sniženje pritiska.

Dovodna količina:

Minimalno 10 litara / minut

Temperatura vode:

Hladna voda; kod tople vode maks. temp. 60 °C.

Priključenje na toplu vodu *

* zavisno od modela

Mašina za pranje posudja se može priključiti na hladnu ili na topluvodu do maks. 60 °C.

Priključenje na toplu vodu se preporučuje ako stoji na raspolaganju iz energetski povoljnog sistema za snabdevanje toplom vodom i pogodne instalacije, na pr. solarnog uređaja sa cirkulacionim vodovodom.

Pritom se štede energija i vreme.

Podešavanjem tople vode **A:0** i možete svoj aparat optimalno podesiti na rad sa toplom vodom.

Pritom se preporučuje temperatura vode (temperatura ulazne vode) od najmanje 40 °C i najviše 60 °C.

Priključenje na toplu vodu se ne preporučuje ako se voda dostavlja iz električnog bojlera.


Podešavanje tople vode:

1. Otvorite vrata.
2. Uključiti prekidač za UKLJUČIVANJE / ISKLJUČIVANJE **[1]**.
3. Programsku tipku **[A]** zadržati pritisnuto i pritiskati tipku START **[8]** sve dok brojačani displej ne pokaže **H:0**....
4. Otpustiti obe tipke.
Kontrolna sijalica tipke **[A]** trepti, a na brojačnom displeju **[9]** svetli fabrički podešena vrednost **H:04**.
5. Programsku tipku **[A]** pritiskati sve dok se na brojačnom displeju **[9]** ne pojavi fabrički podešena vrednost **A:00**.

Da bi se podešavanje promenilo:

1. Pritiskom na tipku **[C]** podešavanje tople vode možete isključiti **A:00** ili uključiti **A:0** i.
2. Pritisnuti tipku START **[8]**.
Podešena vrednost je memorisana.
3. Zatvoriti vrata.

Električni priključak

- Aparat priključiti samo na naizmenični napon u području od 220 V do 240 V i 50 Hz ili 60 Hz preko propisno instalirane utičnice sa zaštitnim vodom. Potrebnu zaštitu vidi na pločici s oznakom tipa [32].
- Utičnica mora biti blizu aparata i takođe i nakon ugradnje slobodno pristupačna.
Ako utikač nakon ugradnje nije pristupačan, mora radi ispunjenja važećih sigurnosnih propisa sa strane instalacije postojati razdvojni uređaj za sve polove s kontaktnim otvorom od najmanje 3 mm.
- Izmene na priključku smeju vršiti samo stručnjaci.
- Produžetak kabela za priključenje na mrežu sme se nabavljati samo preko servisne službe.
- Kod upotrebe zaštitnog strujnog prekidača sme se koristiti samo tip s oznakom . Samo ovo garantuje ispunjenje sada važećih propisa.
- Aparat je opremljen sistemom za zaštitu od vode. Imajte u vidu da to funkcioniše **samo** uz priključeno snabdevanje električnom strujom.

Demontaža

Pridržavajte se i ovde redosleda radnih koraka.

1. Aparat odvojiti od električne mreže.
2. Zavrnuti dovod vode.
3. Rastaviti priključak za otpadnu vodu i priključak za pitku vodu.
4. Odvrnuti zavrtnje za pričvršćivanje na delove nameštaja.
5. Demontirati donji poklopac ako postoji.
6. Izvući aparat, pri čemu se crevo povlači pažljivo za njim.

Transport

Isprazniti mašinu za pranje posuđa i osigurati neučvršćene delove.

Aparat se mora isprazniti sledećim koracima:

1. Otvoriti slavinu za vodu.
2. Otvorite vrata.
3. Uključiti prekidač za UKLJUČIVANJE / ISKLJUČIVANJE 1.
4. Izabrati program sa najvišom temperaturom.
Na brojčanom displeju 9 pojavljuje se očekivano trajanje programa.
5. Pritisnuti tipku START 8.
6. Zatvoriti vrata.
Odvijanje programa se pokreće.
7. Nakon oko 4 min. otvoriti vrata.
8. Pritiskati tipku START 8 sve dok brojčani displej ne pokaže 0:0 !.
9. Zatvoriti vrata.
10. Nakon oko 1 min. otvoriti vrata.
Brojčani displej pokazuje 0:00.
11. Isključiti prekidač za UKLJUČIVANJE / ISKLJUČIVANJE 1.
12. Zatvoriti slavinu za vodu, odvojiti dovodno crevo i pustiti da isteče.

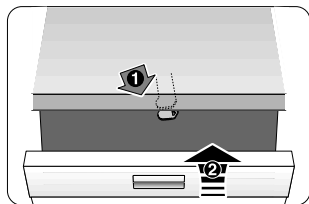
Aparat transportovati samo u uspravnom položaju.

(Da preostala voda ne bi dospela u upravljanje mašinom i dovela do pogrešnog odvijanja programa.)

Zaštita od mraza

Ako aparat stoji u prostoru u kojem postoji opasnost od mraza (na pr. kuća za odmor), tada se aparat mora potpuno isprazniti (vidi Transport).

Zaštita dece (Zaključavanje vrata) *



40



41



42

⚠ Upozorenje

- 40 Aktivirati zaštitu dece.
- 41 Vrata otvoriti s aktiviranom zaštitom dece.
- 42 Deaktivirati zaštitu dece.

Vrata na aparatu uvek sasvim zatvorite kada napuštate aparat. Samo tako možete svoju decu zaštititi od mogućih opasnosti.

Glava za prskanje za pranje limova za pečenje *



Velike limove ili rešetke kao i tanjire prečnika većeg od 30 cm (tanjir za poslastice, tanjir za testeninu, tanjir za sitne kolačiće) mogu se prati pomoću ove glave za prskanje. U tu svrhu izvadite gornju korpu i stavite glavu za prskanje kao što je prikazano na crtežu.

Da bi mlaz iz prskalice mogao da dopre do svih delova, rasporedite limove kao što je prikazano na slici (maks. 4 lima za pečenje i 2 rešetke).

Mašinu za pranje posuđa koristiti uvek sa gornjom korpom ili glavom za prskanje limova za pečenje!

* kod nekih modela

Garancija za AQUA-STOP

sr

(otpada kod aparata bez Aqua-Stop)

Dodatno na garancije prodavca na osnovu ugovora o kupovini i dodatno na našu garanciju za aparat vršimo obeštećenje pod sledećim uslovima:

1. Ukoliko bi usled greške na našem Aqua-Stop-sistemu došlo do štete koju je prouzrokovala voda nadoknađujemo štetu privatnih korisnika. Da bi se obezbedila zaštita od vode aparat **mora** biti priključen na električnu mrežu.
2. Ova garantna obaveza važi koliko i vek trajanja aparata.
3. Pretpostavka za pravo na garanciju je da je aparat sa Aqua-Stop stručno postavljen i priključen u skladu sa našim uputstvom. Ovo uključuje takođe i stručno montiran Aqua-Stop-produžetak (originalan pribor). Naša garancija se ne proteže na neispravne dovode ili armature do Aqua-Stop-priključka na slavini za vodu.
4. Aparata sa Aqua-Stop načelno ne morate da nadgledate za vreme rada odn. da ih nakon toga osiguravate zatvaranjem slavine za vodu. Jedino u slučaju dužeg odsustvovanja iz stana, na pr. prilikom višenedeljnog godišnjeg odmora, treba zatvoriti slavinu za vodu.

BSH Hausgeräte GmbH

Carl-Wery-Straße 34
81739 München, Germany

Nalog za popravku i savetovanje u slučaju smetnji

Podatke za vezu sa svim zemljama naći ćete u priloženom spisku servisnih službi.

Internet: www.siemens-home.bsh-group.com

Proizvodi grupa BSH Hausgeräte GmbH pod licencom robne marke kompanije Siemens AG



9001057968 sr (9701) 640MV