

SIEMENS



Okap

siemens-home.com/welcome

[pl] Instrukcja obsługi i montażu

Register
your
product
online

Spis treści

INSTRUKCJA OBSŁUGI	2
 Używanie zgodne z przeznaczeniem	2
 Ważne wskazówki dotyczące bezpieczeństwa	3
 Ochrona środowiska	5
 Tryby pracy.....	5
 Obsługa urządzenia.....	6
 Czyszczenie oraz przegląd	8
 Co robić w razie usterki?	9
 Serwis	10
INSTRUKCJA MONTAŻU.....	11
 Ważne wskazówki dotyczące bezpieczeństwa	12
 Wskazówki ogólne.....	13
 Instalacja	16

INSTRUKCJA OBSŁUGI

Więcej informacji na temat naszych produktów, wyposażenia, części zamiennych oraz serwisu można znaleźć na stronie internetowej: **www.siemens-home.com** oraz w sklepie internetowym: **www.siemens-eshop.com**

Używanie zgodne z przeznaczeniem

Należy dokładnie przeczytać niniejszą instrukcję. Zapoznanie się z nią pozwoli na bezpieczne i właściwe użytkowanie urządzenia. Instrukcję obsługi i montażu należy zachować do późniejszego wglądu lub dla kolejnego użytkownika.

Bezpieczeństwo podczas użytkowania zapewnione jest tylko po prawidłowym zamontowaniu zgodnie z instrukcją montażu. Monter jest odpowiedzialny za prawidłowe działanie w miejscu instalacji urządzenia.

Urządzenie jest przeznaczone wyłącznie do użytku domowego. Nie korzystać z urządzenia na zewnątrz. Włączonego urządzenia nie zostawiać bez nadzoru. Producent nie ponosi odpowiedzialności za szkody spowodowane nieprawidłowym użytkowaniem lub błędną obsługą.

To urządzenie jest przeznaczone do użytku na wysokości do 2000 metrów nad poziomem morza.

Urządzenie mogą obsługiwać dzieci w wieku powyżej 8 lat oraz osoby z ograniczonymi zdolnościami fizycznymi, sensorycznymi lub umysłowymi, a także osoby nie posiadające wystarczającego doświadczenia lub wiedzy, jeśli pozostają pod nadzorem osoby odpowiedzialnej za ich bezpieczeństwo lub zostały pouczone, jak właściwie obsługiwać urządzenie i są świadome związanych z tym zagrożeń.

Dzieci nie mogą bawić się urządzeniem. Czyszczenie i czynności konserwacyjne nie mogą być wykonywane przez dzieci, chyba że mają one ukończone 8 lat i są nadzorowane przez osobę dorosłą.

Dzieciom poniżej 8 roku życia nie należy pozwalać na zbliżanie się do urządzenia ani przewodu przyłączeniowego.

Po rozpakowaniu należy sprawdzić stan urządzenia. Nie podłączać, jeśli urządzenie zostało uszkodzone podczas transportu.

Urządzenie nie jest przystosowane do pracy z zewnętrznym zegarem sterującym ani z systemem zdalnego sterowania.

⚠️ Ważne wskazówki dotyczące bezpieczeństwa

⚠️ Ostrzeżenie

Niebezpieczeństwo uduszenia!

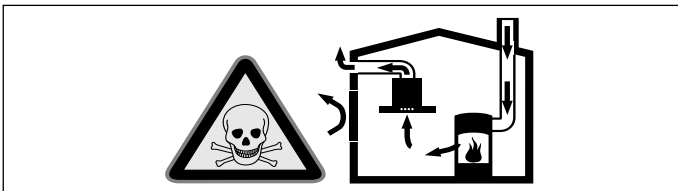
Opakowanie jest niebezpieczne dla dzieci. Nie pozwalać dzieciom na zabawę opakowaniem.

⚠️ Ostrzeżenie

Zagrożenie życia!

Odprowadzane gazy pochodzące ze spalania mogą być przyczyną zatrucia.

Należy zadbać o dostateczną ilość doprowadzanego powietrza, jeżeli urządzenie pracujące w trybie obiegu otwartego jest użytkowane jednocześnie z zależnym od dopływu powietrza urządzeniem spalającym.

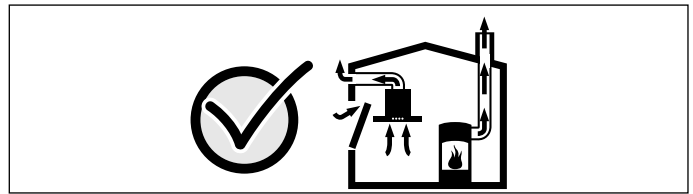


Zależne od powietrza w pomieszczeniu urządzenia spalające (np. grzejniki na gaz, olej, drewno lub węgiel, przepływowe podgrzewacze wody i inne podgrzewacze wody) pobierają powietrze do spalania z pomieszczenia, w którym się znajdują, a spaliny odprowadzają przez układ wylotowy (np. komin) na zewnątrz.

Włączenie okapu kuchennego powoduje zasysanie powietrza w kuchni i sąsiadujących pomieszczeniach – bez wystarczającej wentylacji powstanie podciśnienie. Trujące gazy z komin lub ciągu wentylacyjnego uwalniane są do pomieszczeń mieszkalnych.

- Z tego względu należy zadbać o dostateczną ilość doprowadzanego powietrza.
- Sam wywietrznik ścienny nie zapewnia utrzymania wartości granicznej.

Praca bez zagrożeń możliwa jest, jeśli w miejscu ustawienia urządzenia spalającego nie zostanie przekroczone podciśnienie 4 Pa (0,04 mbar). Taką wartość można osiągnąć, jeśli powietrze potrzebne do spalania będzie dostarczane przez otwory niezamykane na stałe (np. drzwi, okna, wywietrzniki ścienne) lub za pomocą innych środków technicznych.



Należy zasięgnąć porady kominiarza, który może ocenić instalację wentylacyjną budynku i zaproponować odpowiednie sposoby wentylacji.

Jeżeli okap stosowany jest wyłącznie w trybie obiegu zamkniętego, możliwa jest jego praca bez ograniczeń.

⚠️ Ostrzeżenie

Niebezpieczeństwo pożaru!

- Osad z tłuszczu w filtrze przeciw tłuszczowemu może się zapalić. **Filtr przeciw tłuszczowemu czyścić co najmniej co 2 miesiące.** Nie używać urządzenia bez filtra przeciw tłuszczowemu.
- Osad z tłuszczu w filtrze przeciw tłuszczowemu może się zapalić. Nie używać w pobliżu urządzenia źródeł otwartego ognia (np. przy flambiowaniu). Urządzenie można zainstalować w pobliżu pieca opalanego paliwem stałym (np. drewnem lub węglem) tylko wtedy, gdy występuje zamknięta, zamocowana na stałe osłona ochronna. Nie może dochodzić do iskrzenia.
- Gorący olej lub tłuszcz może szybko zapalić się. Nigdy nie pozostawiać rozgrzanego tłuszczu lub oleju bez nadzoru. Nigdy nie gasić ognia wodą. Wyłączyć pole grzejne. Ostrożnie stłumić ogień używając pokrywy, koca gaśniczego lub podobnego przedmiotu.
- Włączone gazowe pola grzejne bez postawionych na nich naczyń wytwarzają dużo ciepła. Może to prowadzić do uszkodzenia lub zapalenia się znajdującego się nad nimi wentylatora. Gazowych pól grzejnych używać wyłącznie, gdy postawione są na nich naczynia.
- W przypadku jednoczesnego użytkowania kilku gazowych pól grzejnych wytwarza się dużo ciepła. Może to prowadzić do uszkodzenia lub zapalenia się znajdującego się nad nimi wentylatora. Nie włączać równocześnie dwóch gazowych pól grzejnych z dużym płomieniem na okres dłuższy niż 15 minut. Duży palnik o mocy większej niż 5 kW (Wok) odpowiada mocy dwóch zwykłych palników gazowych.

⚠ Ostrzeżenie

Niebezpieczeństwo poparzenia!

Dostępne elementy nagrzewają się podczas eksploatacji. Nie dotykać gorących elementów. Nie zezwalać dzieciom na zbliżanie się.

⚠ Ostrzeżenie

Niebezpieczeństwo obrażeń!

- Elementy urządzenia mogą mieć ostre krawędzie. Zaleca się zakładanie rękawic ochronnych.
- Przedmioty postawione na urządzeniu mogą spaść. Nigdy nie stawiać przedmiotów na urządzeniu.
- Światło emitowane przez lampy LED jest bardzo jaskrawe i może uszkodzić wzrok (grupa ryzyka 1). Nie patrzeć bezpośrednio na włączone lampy LED dłużej niż przez 100 sekund.

⚠ Ostrzeżenie

Niebezpieczeństwo porażenia prądem!

- Uszkodzone urządzenie może prowadzić do porażenia prądem. Nigdy nie włączać uszkodzonego urządzenia. Wyciągnąć wtyczkę z gniazda lub wyłączyć bezpiecznik w skrzynce bezpiecznikowej. Wezwać serwis.
- Nieprawidłowo przeprowadzane naprawy stanowią poważne zagrożenie. Wyłącznie przeszkoleni technicy serwisu mogą przeprowadzać naprawy i wymieniać uszkodzone przewody przyłączeniowe. Jeśli urządzenie jest uszkodzone, należy wyciągnąć wtyczkę z gniazda lub wyłączyć bezpiecznik w skrzynce bezpiecznikowej. Wezwać serwis.
- Wnikająca wilgoć może spowodować porażenie prądem. Nie używać myjek wysokociśnieniowych ani parowych.

Przyczyny uszkodzeń

Uwaga!

Niebezpieczeństwo uszkodzenia ze względu na szkody spowodowane korozją. Podczas gotowania zawsze włączać urządzenie, aby uniknąć tworzenia się skroplin. Skropliny mogą prowadzić do powstania szkód spowodowanych korozją.

Uszkodzone lampy należy natychmiast wymienić, aby zapobiec przeciążeniu pozostałych.

Niebezpieczeństwo uszkodzenia ze względu na wilgoć przedostającą się do elektroniki. Elementów obsługi nigdy nie czyścić moką ściereczką.

Uszkodzenie powierzchni ze względu na nieprawidłowe czyszczenie. Powierzchnie ze stali szlachetnej czyścić tylko w kierunku szlif. Do elementów obsługi nie używać środków do czyszczenia stali szlachetnej.

Uszkodzenie powierzchni ze względu na ostre lub szorujące środki czyszczące. Nie stosować ostrych lub szorujących środków czyszczących.

Niebezpieczeństwo uszkodzenia ze względu na cofanie się kondensatu. Kanał odprowadzający powietrze z urządzenia należy zainstalować pod lekkim kątem (spadek 1°).

Ochrona środowiska

Urządzenie odznacza się wysoką efektywnością energetyczną. Niniejszy rozdział zawiera porady dotyczące eksploatacji urządzenia w sposób umożliwiający oszczędzanie energii oraz prawidłowej utylizacji zużytego urządzenia.

Oszczędność energii

- Podczas gotowania zapewnić odpowiednią wentylację, aby działanie okapu było efektywne, a odgłosy pracy ograniczone do minimum.
- Stopień mocy wentylatora dopasować do intensywności oparów. Tryb intensywny stosować wyłącznie w razie potrzeby. Niższy stopień mocy wentylatora oznacza mniejsze zużycie energii.
- W przypadku intensywnych oparów w odpowiednim momencie włączyć wyższy stopień mocy wentylatora. Opary nagromadzone w samej kuchni mogą wymagać dłuższej pracy okapu.
- Jeżeli działanie okapu nie jest już potrzebne, wyłączyć urządzenie.
- Wyłączyć oświetlenie, jeżeli nie jest już potrzebne.
- W celu zwiększenia skuteczności systemu wentylacyjnego i wyeliminowania niebezpieczeństwa pożaru filtry należy regularnie czyścić lub w razie potrzeby wymienić.

Utylizacja zgodna z przepisami o ochronie środowiska naturalnego

Opakowanie należy usunąć zgodnie z przepisami o ochronie środowiska.



To urządzenie jest oznaczone zgodnie z Dyrektywą Europejską 2012/19/UE oraz polską Ustawą z dnia 11 września 2015. „O zużytym sprzęcie elektrycznym i elektronicznym” (Dz.U. z dn. 23.10.2015 poz. 11688) symbolem przekreślonego kontenera na odpady. Takie oznakowanie informuje, że sprzęt ten, po okresie jego użytkowania nie może być umieszczany łącznie z innymi odpadami pochodzącymi z gospodarstwa domowego. Użytkownik jest zobowiązany do oddania go prowadzącym zbieranie zużytego sprzętu elektrycznego i elektronicznego. Prowadzący zbieranie, w tym lokalne punkty zbiórki, sklepy oraz gminne jednostka, tworzą odpowiedni system umożliwiający oddanie tego sprzętu. Właściwe postępowanie ze zużytym sprzętem elektrycznym i elektronicznym przyczynia się do uniknięcia szkodliwych dla zdrowia ludzi i środowiska naturalnego konsekwencji, wynikających z obecności składników niebezpiecznych oraz niewłaściwego składowania i przetwarzania takiego sprzętu.

Tryby pracy

Praca w trybie obiegu otwartego



Zassane powietrze jest czyszczone przez filtr przeciwłuszczy i kierowane na zewnątrz poprzez system rur.

Wskazówka: Powietrza wylotowego nie wolno kierować do komina odprowadzającego spaliny lub dym, ani do kanału wentylacyjnego pomieszczeń, w których stoją urządzenia spalające.

- Jeżeli powietrze wylotowe ma być kierowane do nieużytkowanego już komina odprowadzającego spaliny lub dym, to należy uzyskać zgodę okręgowego kominiarza.
- Jeśli powietrze wylotowe ma być wyprowadzane przez ścianę zewnętrzną, to należy wmurować skrzynkę teleskopową.

Tryb pracy w obiegu zamkniętym



Zasysane powietrze jest oczyszczane przez filtr przeciwłuszczy oraz filtr z węglem aktywnym i odprowadzane z powrotem do kuchni.

Wskazówka: Wyeliminowanie zapachów w trybie pracy w obiegu zamkniętym wymaga zamontowania filtra z węglem aktywnym. Informacje na temat różnych możliwości eksploatacji urządzenia w trybie pracy w obiegu zamkniętym można znaleźć w folderach lub uzyskać w sklepie specjalistycznym. Niezbędne wyposażenie dodatkowe jest dostępne w sklepach specjalistycznych, w serwisie lub w sklepie internetowym.

Obsługa urządzenia

Niniejsza instrukcja dotyczy wielu modeli urządzeń. Dlatego może się zdarzyć, że opisane wyposażenie nie zawsze odnosi się do danego modelu.

Wskazówka: Okap kuchenny należy włączyć na początku gotowania, natomiast wyłączyć dopiero po upływie kilku minut po zakończeniu gotowania. W ten sposób opary kuchenne są najskuteczniej usuwane.

Panel obsługi – wariant 1

Pulpit obsługi



Objaśnienie

ⓘ	Wentylator wł./wył.
-	Zmniejszanie stopni wentylacji / opóźnienie włączania wentylatora
+	Zwiększanie stopni wentylacji / stopień intensywny 1, 2
☹	Światło wł./wył./przyćmione

Ustawianie wentylatora

Włączanie

Wysunąć wyciąg filtra i nacisnąć przycisk ⓘ. Wentylator uruchamia się na stopniu 2.

Naciskać przyciski + lub -, aby zmienić moc wentylatora.

Wyłączanie

Nacisnąć przycisk ⓘ. Wsunąć wyciąg filtra.

Stopień intensywny

W przypadku szczególnie intensywnego wydzielania zapachów i oparów można włączyć stopień intensywny.

Nacisnąć przycisk + przy wentylatorze ustawionym na stopień 3.

Aktywowany zostanie stopień intensywny int 1.

Ponownie nacisnąć przycisk +, aktywowany zostanie stopień intensywny int 2.

Po upływie ok. 6 sekund układ elektroniczny automatycznie przełącza wentylator na niższy stopień wentylacji. Aby wyłączyć stopień intensywny przed upływem ustawionego czasu, naciskać przycisk -, aż ustawiony zostanie żądany stopień.

Opóźnienie wyłączenia wentylatora

W przypadku wsunięcia wyciągu filtra, gdy okap jest jeszcze włączony, aktywowany zostanie tryb pracy po wyłączeniu.

Po upływie ok. 10 minut wentylator automatycznie się wyłączy.

Oświetlenie

Oświetlenie można włączyć lub wyłączyć niezależnie od wentylatora.

Nacisnąć przycisk ☹.

Ustawianie jasności

Nacisnąć i przytrzymać przycisk ☹, aż osiągnięta zostanie żądana jasność.

Nasylenie filtra przeciwtłuszczowego

Gdy metalowy filtr przeciwtłuszczowy lub filtr z węglem aktywnym osiągnie stan nasycenia, to po wyłączeniu wentylatora przez ok. 4 sekundy rozlega się sygnał.

Dodatkowo na wyświetlaczu pojawia się odpowiedni symbol:

- **Metalowy filtr przeciwtłuszczowy:**
- **Filtr z węglem aktywnym:**

Najpóźniej teraz należy oczyścić metalowe filtry przeciwtłuszczowe lub wymienić filtr z węglem aktywnym.

Sposób czyszczenia metalowych filtrów przeciwtłuszczowych jest opisany w rozdziale → "Czyszczenie oraz przegląd" na stronie 8.

Gdy wskaźniki nasycenia filtrów migają, można je zresetować. W tym celu nacisnąć przycisk -.

Przełączanie wyświetlacza na tryb obiegu zamkniętego

Dla trybu obiegu zamkniętego należy odpowiednio przełączyć wyświetlacz sterownika elektronicznego:

- Okap kuchenny musi być podłączony do sieci, ale wyłączony.
- Równocześnie naciskać przyciski ⓘ i -, aż zaświeci się wskazanie w przypadku zestawu podstawowego do obiegu zamkniętego lub w przypadku modułu obiegu zamkniętego CleanAir leuchtet.
- Po ponownym naciśnięciu tej kombinacji przycisków następuje przełączenie sterownika elektronicznego z powrotem na obieg otwarty (wskazanie).

Sygnał dźwiękowy

Włączanie sygnału dźwiękowego

Przy wyłączonym wentylatorze równocześnie naciskać przez ok. 3 sekundy przyciski ⓘ i +. Na znak potwierdzenia rozlega się sygnał.

Wyłączanie sygnału dźwiękowego

Powtórzyć proces „Wyłączanie sygnału dźwiękowego”.

Panel obsługi – wariant 2

Pulpit obsługi



Objaśnienie	
	Wentylator wł./wyt.
	Światło wł./wyt./przyćmione
-	Zmniejszanie stopni wentylacji
+	Zwiększanie stopni wentylacji / stopień intensywny 1, 2
b	Funkcja Boost (maksymalna moc przez krótki czas)
I→	Opóźnienie wyłączenia wentylatora

Ustawianie wentylatora

Włączanie

Wysunąć wyciąg filtra i nacisnąć przycisk . Wentylator uruchamia się na stopniu .

Naciskać przyciski + lub -, aby zmienić moc wentylatora.

Wyłączanie

Nacisnąć przycisk . Wsunąć wyciąg filtra.

Stopień intensywny

W przypadku szczególnie intensywnego wydzielania zapachów i oparów można włączyć stopień intensywny.

Nacisnąć przycisk + przy wentylatorze ustawionym na stopień .

Aktywowany zostanie stopień intensywny .

Ponownie nacisnąć przycisk +, aktywowany zostanie stopień intensywny .

Po upływie ok. 6 sekund układ elektroniczny automatycznie przełącza wentylator na niższy stopień wentylacji. Aby wyłączyć stopień intensywny przed upływem ustawionego czasu, naciskać przycisk -, aż ustawiony zostanie żądany stopień.

Funkcja Boost

Funkcja Boost to trwająca przez krótki czas maksymalna moc, którą można włączyć przy każdym ustawieniu wentylatora.

Nacisnąć przycisk b. Po ok. 20 sekundach wentylator przełącza się z powrotem na uprzednio ustawiony stopień wentylacji.

Opóźnienie wyłączenia wentylatora

Nacisnąć przycisk I→ lub wsunąć wyciąg filtra, dopóki okap jest włączony.

Po upływie ok. 10 minut wentylator automatycznie się wyłączy.

Oświetlenie

Oświetlenie można włączyć lub wyłączyć niezależnie od wentylatora.

Nacisnąć przycisk .

Ustawianie jasności

Nacisnąć i przytrzymać przycisk , aż osiągnięta zostanie żądana jasność.

Nasylenie filtra przeciwtłuszczowego

Gdy metalowy filtr przeciwtłuszczowy lub filtr z węglem aktywnym osiągnie stan nasycenia, to po wyłączeniu wentylatora przez ok. 4 sekundy rozlega się sygnał.

Dodatkowo na wyświetlaczu pojawia się odpowiedni symbol:

- Metalowy filtr przeciwtłuszczowy:
- Filtr z węglem aktywnym:

Najpóźniej teraz należy oczyścić metalowe filtry przeciwtłuszczowe lub wymienić filtr z węglem aktywnym.

Sposób czyszczenia metalowych filtrów przeciwtłuszczowych jest opisany w rozdziale → "Czyszczenie oraz przegląd" na stronie 8.

Gdy wskaźniki nasycenia filtrów migają, można je zresetować. W tym celu nacisnąć przycisk -.

Przełączanie wyświetlacza na tryb obiegu zamkniętego

Dla trybu obiegu zamkniętego należy odpowiednio przełączyć wyświetlacz sterownika elektronicznego:

- Okap kuchenny musi być podłączony do sieci, ale wyłączony.
- Równocześnie naciskać przyciski i I→, aż zaświeci się wskazanie w przypadku zestawu podstawowego do obiegu zamkniętego lub w przypadku modułu obiegu zamkniętego CleanAir. leuchtet.
- Po ponownym naciśnięciu tej kombinacji przycisków następuje przełączenie sterownika elektronicznego z powrotem na obieg otwarty (wskazanie).

Sygnał dźwiękowy

Włączanie sygnału dźwiękowego

Przy wyłączonym wentylatorze równocześnie naciskać przez ok. 3 sekundy przyciski i +. Na znak potwierdzenia rozlega się sygnał.

Wyłączanie sygnału dźwiękowego

Powtórzyć proces „Wyłączanie sygnału dźwiękowego”.

Czyszczenie oraz przegląd

Ostrzeżenie

Niebezpieczeństwo poparzenia!

Podczas użytkowania urządzenie jest gorące, zwłaszcza w obszarze lamp. Przed przystąpieniem do czyszczenia odczekać, aż urządzenie ostygnie.

Ostrzeżenie

Niebezpieczeństwo porażenia prądem elektrycznym!

Przedostająca się wilgoć może spowodować porażenie prądem elektrycznym. Urządzenie czyścić wyłącznie wilgotną ściereczką. Przed czyszczeniem wyciągnąć wtyczkę lub wyłączyć bezpiecznik w skrzynce bezpiecznikowej.

Ostrzeżenie

Niebezpieczeństwo porażenia prądem!

Wnikająca wilgoć może spowodować porażenie prądem. Nie używać myjek wysokociśnieniowych ani parowych.

Ostrzeżenie

Niebezpieczeństwo obrażeń!

Elementy urządzenia mogą mieć ostre krawędzie. Zaleca się zakładanie rękawic ochronnych.

Środek czyszczący

Aby uniknąć uszkodzenia różnego rodzaju powierzchni na skutek zastosowania nieodpowiedniego środka czyszczącego, należy przestrzegać wskazówek zawartych w poniższej tabeli. Nie używać

- żrących środków czyszczących ani środków do szorowania,
- środków czyszczących o dużej zawartości alkoholu,
- szorstkich gąbek i druciaków,
- myjek wysokociśnieniowych i parowych.

Nowe zmywaki przed użyciem dokładnie wypłukać.

Przestrzegać zaleceń i ostrzeżeń dołączonych do środków czyszczących.

Powierzchnia	Środek czyszczący
Stal nierdzewna	Gorąca woda z detergentem: Myć zmywakiem i wytrzeć do sucha miękką ściereczką. Powierzchnie ze stali nierdzewnej czyścić tylko w kierunku szlif. Specjalne środki do pielęgnacji stali nierdzewnej można nabyć w serwisie lub sklepie specjalistycznym. Miękką ściereczką rozprrowadzić cienką warstwę środka pielęgnacyjnego.
Powierzchnie lakierowane	Gorąca woda z detergentem: Myć wilgotnym zmywakiem i wytrzeć do sucha miękką ściereczką. Nie używać środków czyszczących do stali nierdzewnej.
Aluminium i tworzywo sztuczne	Płyn do mycia szyb: Czyścić miękką ściereczką.
Szkło	Płyn do mycia szyb: Czyścić miękką ściereczką. Nie używać skrobaczki do szkła.
Elementy obsługi	Gorąca woda z detergentem: Myć wilgotnym zmywakiem i wytrzeć do sucha miękką ściereczką. Niebezpieczeństwo porażenia prądem w wyniku wniknięcia wilgoci. Niebezpieczeństwo uszkodzenia elektroniki w wyniku wniknięcia wilgoci. Elementów obsługi nigdy nie czyścić mokrą ściereczką. Nie używać środków czyszczących do stali nierdzewnej.

Czyszczenie metalowego filtra przeciw tłuszczowego

Niniejsza instrukcja dotyczy wielu modeli urządzeń. Dlatego może się zdarzyć, że opisane wyposażenie nie zawsze odnosi się do danego modelu.

Ostrzeżenie

Niebezpieczeństwo pożaru!

Osad z tłuszczu w filtrze przeciw tłuszczowym może się zapalić.

Filtr przeciw tłuszczowy czyścić co najmniej co 2 miesiące.

Nie używać urządzenia bez filtra przeciw tłuszczowego.

Wskazówki

- Nie stosować agresywnych środków czyszczących zawierających kwasy lub ług.
- Podczas czyszczenia metalowego filtra przeciw tłuszczowego wyczyścić wilgotną ściereczką także mocowanie filtra w urządzeniu.
- Metalowe filtry przeciw tłuszczowe można myć w zmywarce albo ręcznie.

Ręcznie:

Wskazówka: W przypadku trudnego do usunięcia zanieczyszczenia zastosować specjalny rozpuszczalnik tłuszczu. Można go zamówić w sklepie internetowym.

- Zamoczyć metalowe filtry przeciwtłuszczowe w gorącej wodzie z detergentem.
- Do czyszczenia użyć szczotki, a następnie dokładnie wypłukać filtr.
- Odstawić metalowy filtr przeciwtłuszczowy, aby woda mogła ociec.

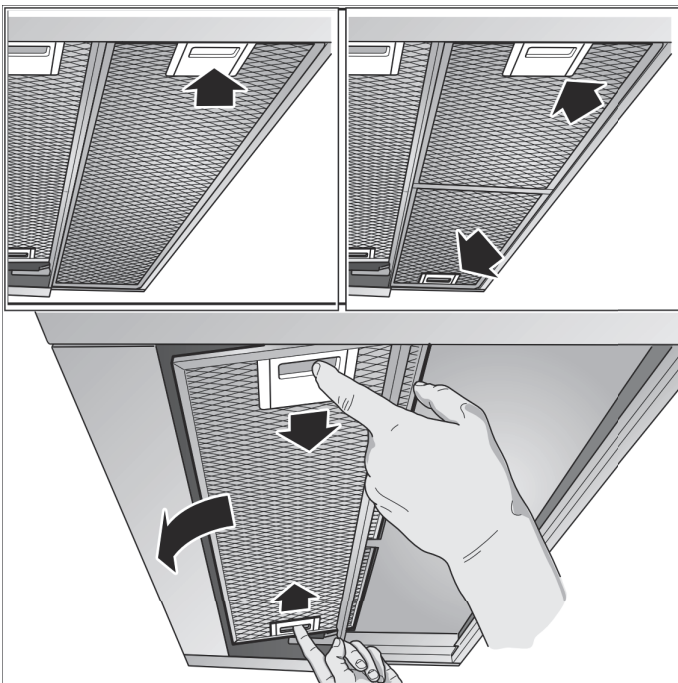
W zmywarce:

Wskazówka: W przypadku czyszczenia w zmywarce mogą wystąpić lekkie przebarwienia elementów. Nie wywiera to żadnego wpływu na działanie metalowego filtra przeciwtłuszczowego.

- Mocno zanieczyszczonych metalowych filtrów przeciwtłuszczowych nie czyścić razem z naczyniami.
- Metalowe filtry przeciwtłuszczowe ustawić luźno w zmywarce. Metalowe filtry przeciwtłuszczowe nie mogą być zaciśnięte.

Wymontowanie metalowego filtra przeciwtłuszczowego

1. Zwolnić blokadę i odchylić w dół metalowy filtr przeciwtłuszczowy. Drugą ręką przytrzymać filtr od spodu.
2. Wyjąć metalowy filtr przeciwtłuszczowy z elementu mocującego.

**Wskazówki**

- Tłuszcz może się gromadzić na dole metalowego filtra przeciwtłuszczowego.
 - Metalowe filtry przeciwtłuszczowe należy trzymać w pozycji poziomej, aby zapobiec skapywaniu tłuszczu.
3. Wyczyścić metalowe filtry przeciwtłuszczowe.

Montaż metalowego filtra przeciwtłuszczowego

1. Włożyć metalowy filtr przeciwtłuszczowy. Przy tym drugą ręką przytrzymać metalowy filtr przeciwtłuszczowy.
2. Metalowy filtr przeciwtłuszczowy unieść do góry i zatrzasnąć blokadę.

? Co zrobić w razie usterki?

Często można samodzielnie usunąć mniej poważne zakłócenia pracy urządzenia. Przed skontaktowaniem się z serwisem należy zwrócić uwagę na następujące wskazówki.

! Ostrzeżenie**Niebezpieczeństwo porażenia prądem!**

Nieprawidłowo przeprowadzane naprawy stanowią poważne zagrożenie. Wyłącznie przeszkoleni technicy serwisu mogą przeprowadzać naprawy i wymieniać uszkodzone przewody przyłączeniowe. Jeśli urządzenie jest uszkodzone, należy wyciągnąć wtyczkę z gniazda lub wyłączyć bezpiecznik w skrzynce bezpiecznikowej. Wezwać serwis.

Tabela usterek

Usterka	Możliwa przyczyna	Rozwiązanie
Urządzenie nie działa	Wtyczka nie jest włożona do gniazda	Podłączyć urządzenie do zasilania
	Przerwa w zasilaniu	Sprawdzić, czy działają inne urządzenia kuchenne
	Uszkodzony bezpiecznik	Sprawdzić w skrzynce bezpiecznikowej, czy bezpiecznik urządzenia jest sprawny

Lampy LED

Wymiany uszkodzonych lamp LED może dokonać wyłącznie producent, serwis lub specjalista z odpowiednimi uprawnieniami (instalator elektryczny).

! Ostrzeżenie**Niebezpieczeństwo obrażeń!**

Światło emitowane przez lampy LED jest bardzo jaskrawe i może uszkodzić wzrok (grupa ryzyka 1). Nie patrzeć bezpośrednio na włączone lampy LED dłużej niż przez 100 sekund.



Pracownikowi serwisu należy podać symbol produktu (nr E) oraz numer fabryczny (nr FD) urządzenia, aby mógł on udzielić kompetentnej pomocy. Tabliczka znamionowa z tymi numerami znajduje się wewnątrz urządzenia (widoczna po wyjęciu metalowego filtra przeciwłuszczonego).

Można tu wpisać dane urządzenia i numer telefonu serwisu, aby w razie konieczności szybko je odnaleźć.

Nr E	Nr FD
Serwis	

Należy pamiętać, że wezwanie technika serwisu w przypadku nieprawidłowej obsługi urządzenia jest odpłatne również w okresie gwarancyjnym.

Adresy serwisów wszystkich krajów znajdują się w załączonym spisie autoryzowanych serwisów.

Zlecenie naprawy oraz pomoc w razie usterki
PL 801 191 534

Warto zaufać kompetencjom producenta. Dzięki temu mają Państwo gwarancję, że naprawy zostaną wykonane przez przeszkolonych techników serwisu, którzy dysponują oryginalnymi częściami zamiennymi do danego urządzenia.

Wyposażenie

(nie wchodzi w zakres dostawy)

Wskazówka: Niniejsza instrukcja dotyczy różnych modeli urządzenia. Możliwe, że wymienione zostało wyposażenie, którego nie ma w danym urządzeniu.

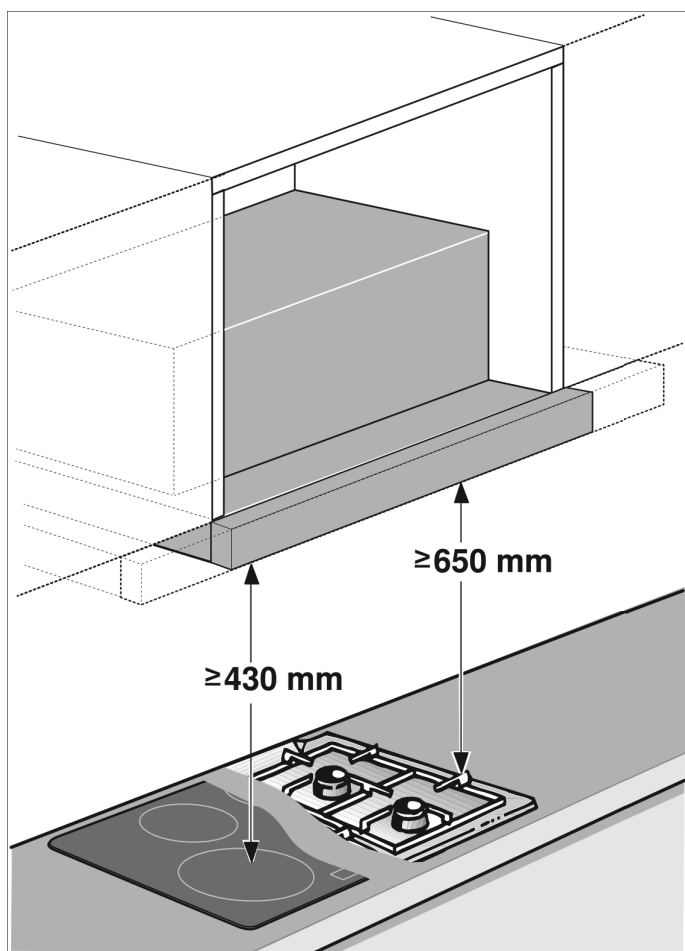
Wskazówka: Należy przestrzegać instrukcji montażu wyposażenia.

Wyposażenie	Numer katalogowy
Wyposażenie pierwotne:	
Zestaw podstawowy do obiegu zamkniętego	LZ45650
Filtry zapasowe do zestawu podstawowego	LZ45610
Wyposażenie pierwotne:	
Moduł obiegu zamkniętego CleanAir	LZ46800
Filtry zapasowe do modułu obiegu zamkniętego CleanAir	LZ46810
Rama teleskopowa:	
Szerokość urządzenia 60 cm	LZ46600
Rama teleskopowa:	
Szerokość urządzenia 90 cm	LZ49600
Zestaw montażowy:	
Szafka górna 90 cm	LZ49200
Listwa uchwytyowa 60 cm (bez wycięcia):	
Stal nierdzewna	LZ46550
Biały	LZ46520
Czarny	LZ46560
Czarny, wzór	LZ46850
Listwa uchwytyowa 90 cm (bez wycięcia):	
Stal nierdzewna	LZ49550
Biały	LZ49520
Czarny	LZ49560
Czarny, wzór	LZ49850
Listwa uchwytyowa 60 cm (z wycięciem):	
Stal nierdzewna (panel obsługi wariant 1)	LZ46650
Stal nierdzewna (panel obsługi wariant 2)	LZ46750
Listwa uchwytyowa 90 cm (z wycięciem):	
Stal nierdzewna (element obsługi wariant 1)	LZ49650
Stal nierdzewna (element obsługi wariant 2)	LZ49750

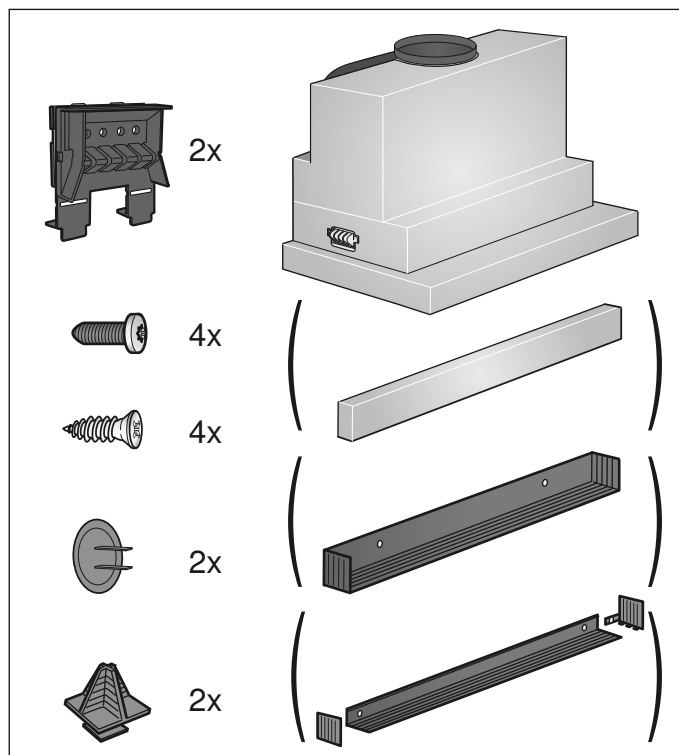
INSTRUKCJA MONTAŻU

Niniejsza instrukcja dotyczy wielu modeli urządzeń. Dlatego może się zdarzyć, że opisane wyposażenie nie zawsze odnosi się do danego modelu.

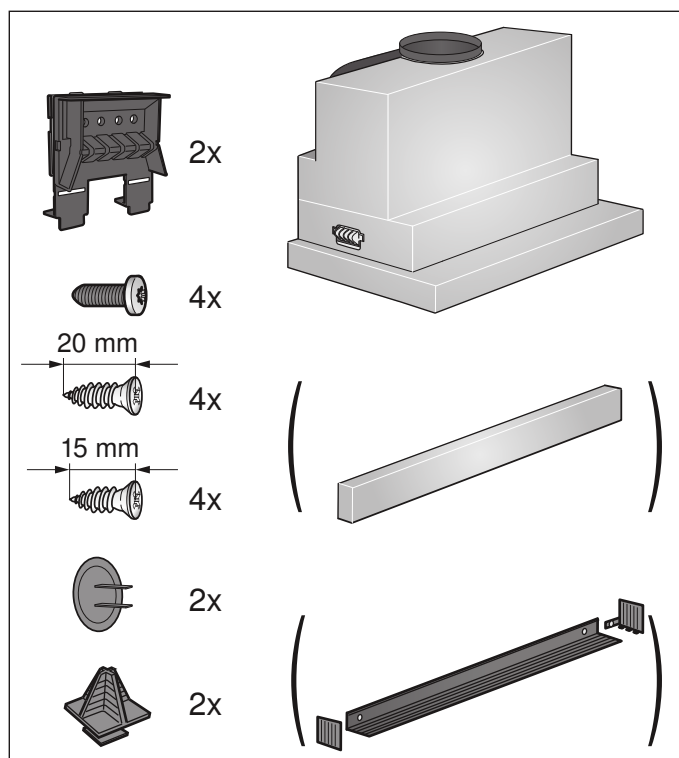
- Urządzenie przeznaczone jest do instalacji w szafce górnej.
- W przypadku dodatkowego wyposażenia specjalnego (np. do obiegu zamkniętego) przestrzegać dołączonej instrukcji instalacji.
- Powierzchnie urządzenia są wrażliwe. Podczas instalowania unikać uszkodzenia urządzenia.



Szerokość urządzenia 60 cm:



Szerokość urządzenia 90 cm:



Ważne wskazówki dotyczące bezpieczeństwa

Należy dokładnie przeczytać niniejszą instrukcję. Zapoznanie się z nią pozwoli na bezpieczne i właściwe użytkowanie urządzenia. Instrukcję obsługi i montażu należy zachować do późniejszego wglądu lub dla kolejnego użytkownika.

Bezpieczeństwo podczas użytkowania zapewnione jest tylko po prawidłowym zamontowaniu zgodnie z instrukcją montażu. Monter jest odpowiedzialny za prawidłowe działanie w miejscu instalacji urządzenia.

Szerokość okapu kuchennego musi odpowiadać co najmniej szerokości płyty grzewczej.

Przy instalowaniu należy przestrzegać aktualnie obowiązujących przepisów budowlanych oraz przepisów lokalnego zakładu energetycznego.

Przy odprowadzaniu powietrza wylotowego należy przestrzegać urzędowych i prawnych przepisów (np. ustawy budowlanej).

Ostrzeżenie

Śmiertelne niebezpieczeństwo!

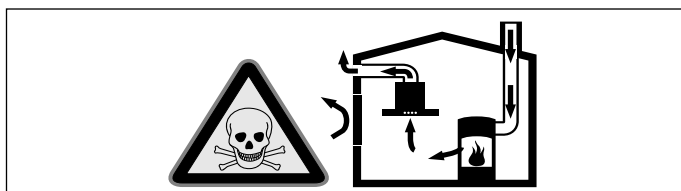
Odprowadzane gazy pochodzące ze spalania mogą być przyczyną zatrucia. Powietrza wylotowego nie wolno kierować do komina odprowadzającego spaliny lub dym z użytkowanych jeszcze palenisk, ani do kanału wentylacyjnego pomieszczeń, w których stoją piece z paleniskami. Jeżeli powietrze wylotowe ma być kierowane do nieużytkowanego już komina odprowadzającego spaliny lub dym, to należy uzyskać zgodę okręgowego kominiarza.

Ostrzeżenie

Zagrożenie życia!

Odprowadzane gazy pochodzące ze spalania mogą być przyczyną zatrucia.

Należy zadbać o dostateczną ilość doprowadzanego powietrza, jeżeli urządzenie pracujące w trybie obiegu otwartego jest użytkowane jednocześnie z zależnym od dopływu powietrza urządzeniem spalającym.

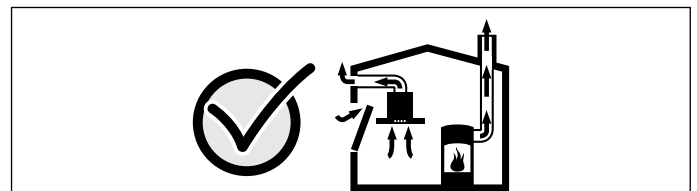


Zależne od powietrza w pomieszczeniu urządzenia spalające (np. grzejniki na gaz, olej, drewno lub węgiel, przepływowe podgrzewacze wody i inne podgrzewacze wody) pobierają powietrze do spalania z pomieszczenia, w którym się znajdują, a spaliny odprowadzają przez układ wylotowy (np. komin) na zewnątrz.

Włączenie okapu kuchennego powoduje zasysanie powietrza w kuchni i sąsiadujących pomieszczeniach – bez wystarczającej wentylacji powstanie podciśnienie. Trujące gazy z komina lub ciągu wentylacyjnego uwalniane są do pomieszczeń mieszkalnych.

- Z tego względu należy zadbać o dostateczną ilość doprowadzanego powietrza.
- Sam wywietrznik ścienny nie zapewnia utrzymania wartości granicznej.

Praca bez zagrożeń możliwa jest, jeśli w miejscu ustawienia urządzenia spalającego nie zostanie przekroczone podciśnienie 4 Pa (0,04 mbar). Taką wartość można osiągnąć, jeśli powietrze potrzebne do spalania będzie dostarczane przez otwory niezamykane na stałe (np. drzwi, okna, wywietrzniki ścienne) lub za pomocą innych środków technicznych.



Należy zasięgnąć porady kominiarza, który może ocenić instalację wentylacyjną budynku i zaproponować odpowiednie sposoby wentylacji.

Jeżeli okap stosowany jest wyłącznie w trybie obiegu zamkniętego, możliwa jest jego praca bez ograniczeń.

Ostrzeżenie

Zagrożenie życia!

Odprowadzane gazy pochodzące ze spalania mogą być przyczyną zatrucia. W przypadku instalacji wentylacji z urządzeniem spalającym połączonym z kominem należy dopilnować, aby zasilanie wyciągu energią elektryczną posiadało odpowiedni wyłącznik bezpieczeństwa.

⚠ Ostrzeżenie**Niebezpieczeństwo pożaru!**

Osad z tłuszczu w filtrze przeciwtłuszczowym może się zapalić. Należy przestrzegać podanych odstępów bezpieczeństwa, aby zapobiec przegrzaniu. Przestrzegać również wskazówek odnośnie kuchenki do gotowania. W przypadku używania kuchenki elektryczno-gazowej obowiązuje największy podany odstęp.

Dopuszczalne jest zainstalowanie okapu kuchennego bezpośrednio obok szafy stojącej albo przy ścianie, ale tylko z jednej strony. Odstęp od ściany lub od szafy stojącej musi wynosić co najmniej 50 mm.

⚠ Ostrzeżenie**Niebezpieczeństwo obrażeń!**

- Elementy urządzenia mogą mieć ostre krawędzie. Zaleca się zakładanie rękawic ochronnych.
- Jeśli urządzenie nie jest prawidłowo przymocowane, może spaść. Wszystkie elementy mocujące muszą być zamontowane starannie i dokładnie.
- Urządzenie jest ciężkie. Do przenoszenia urządzenia potrzebne są 2 osoby. Używać wyłącznie odpowiednich narzędzi pomocniczych.

⚠ Ostrzeżenie**Niebezpieczeństwo porażenia prądem elektrycznym!**

Elementy urządzenia mogą mieć ostre krawędzie. Może to doprowadzić do uszkodzenia przewodu przyłączeniowego. Nie zaginać ani nie zaciskać kabla przyłączeniowego podczas instalowania.

⚠ Ostrzeżenie**Niebezpieczeństwo porażenia prądem!**

Odłączenie urządzenia od zasilania musi być możliwe w każdej chwili. Urządzenie można podłączyć wyłącznie do gniazda z uziemieniem, zainstalowanego zgodnie z przepisami. Jeśli po zabudowaniu lub w przypadku wymaganego stacjonarnego przyłączenia do sieci nie będzie dostępu do wtyczki, wówczas w instalacji elektrycznej musi znajdować się wielobiegunowy rozłącznik od sieci elektrycznej z rozwarciem styków wynoszącym minimum 3 mm. Stacjonarne przyłącze do sieci może być wykonane wyłącznie przez wykwalifikowanego elektryka. Zalecamy zainstalowanie wyłącznika różnicowo-prądowego (wyłącznik RP) w obwodzie elektrycznym zasilania urządzenia.

⚠ Ostrzeżenie**Niebezpieczeństwo uduszenia!**

Opakowanie jest niebezpieczne dla dzieci. Nie pozwalać dzieciom na zabawę opakowaniem.

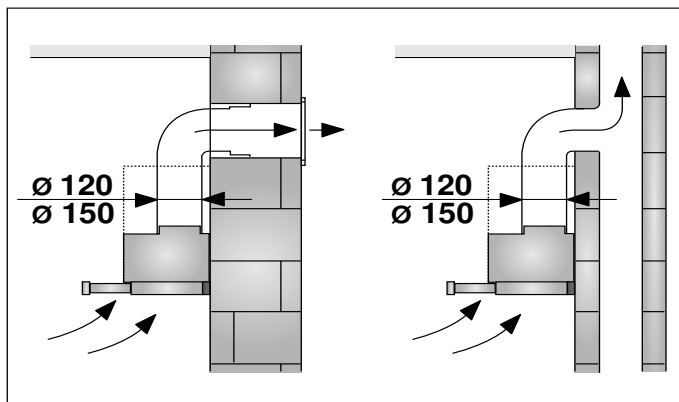
**Wskazówki ogólne****Praca w trybie obiegu otwartego****⚠ Ostrzeżenie****Śmiertelne niebezpieczeństwo!**

Odprowadzane gazy pochodzące ze spalania mogą być przyczyną zatrucia. Powietrza wylotowego nie wolno kierować do komina odprowadzającego spaliny lub dym z użytkowanych jeszcze palenisk, ani do kanału wentylacyjnego pomieszczeń, w których stoją piece z paleniskami. Jeżeli powietrze wylotowe ma być kierowane do nieużytkowanego już komina odprowadzającego spaliny lub dym, to należy uzyskać zgodę okręgowego kominarza.

Jeśli powietrze wylotowe ma być wyprowadzane przez ścianę zewnętrzną, to należy wmurować skrzynkę teleskopową.

Przewód odprowadzający powietrze

Wskazówka: Producent urządzenia nie ponosi odpowiedzialności za zakłócenia działania spowodowane nieprawidłowym funkcjonowaniem przewodu rurowego.



- Urządzenie osiąga optymalną moc w przypadku krótkiej, prostej rury wylotowej o możliwie największej średnicy.
- Długie, porowate rury wylotowe o licznych zagięciach lub średnicy mniejszej niż 150 mm uniemożliwiają osiągnięcie optymalnej mocy wyciągu, a praca wentylatora jest głośniejsza.
- Na przewody odprowadzające powietrze należy stosować rury lub węże z materiału niepalnego.

Rury okrągłe

Zaleca się rury o średnicy wewnętrznej wynoszącej 150 mm; minimalna średnica wewnętrzna rur nie może być mniejsza niż 120 mm.

Kanały płaskie

Przekrój wewnętrzny musi odpowiadać średnicy rur okrągłych.

Ø 150 mm ok. 177 cm²

Ø 120 mm ok. 113 cm²

- Kanały płaskie nie powinny ostro zmieniać kierunku.
- W przypadku rur o innych średnicach należy zastosować taśmy uszczelniające.

Podłączenie do sieci elektrycznej

⚠ Ostrzeżenie

Niebezpieczeństwo porażenia prądem elektrycznym!

Elementy urządzenia mogą mieć ostre krawędzie. Może to doprowadzić do uszkodzenia przewodu przyłączeniowego. Nie zaginać ani nie zaciskać kabla przyłączeniowego podczas instalowania.

Wymagane parametry przyłączy znajdują się na tabliczce znamionowej umieszczonej wewnątrz urządzenia, widocznej po wyjęciu metalowego filtra przeciwłuszczonego.

Długość przewodu przyłączeniowego: ok. 1,30 m

Urządzenie spełnia wymogi WE w sprawie układów przeciwzłóceniowych.

⚠ Ostrzeżenie

Niebezpieczeństwo porażenia prądem!

Odlączenie urządzenia od zasilania musi być możliwe w każdej chwili. Urządzenie można podłączyć wyłącznie do gniazda z uziemieniem, zainstalowanego zgodnie z przepisami. Jeśli po zabudowaniu lub w przypadku wymaganego stacjonarnego przyłączenia do sieci nie będzie dostępu do wtyczki, wówczas w instalacji elektrycznej musi znajdować się wielobiegunowy rozłącznik od sieci elektrycznej z rozwarciem styków wynoszącym minimum 3 mm. Stacjonarne przyłącze do sieci może być wykonane wyłącznie przez wykwalifikowanego elektryka. Zalecamy zainstalowanie wyłącznika różnicowo-prądowego (wyłącznik RP) w obwodzie elektrycznym zasilania urządzenia.

Przygotowanie mebla

- Mebel do zabudowy musi być wypoziomowany i odznaczać się dostateczną nośnością.
- Maksymalny ciężar okapu wynosi 18 kg.

Wymiary urządzenia i odstępy bezpieczeństwa

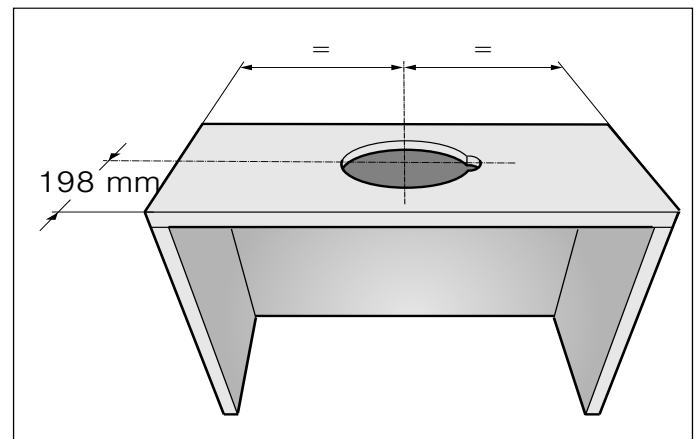
- Przestrzegać wymiarów urządzenia.
- Przestrzegać odstępów bezpieczeństwa. Jeśli w zaleceniach dotyczących instalacji kuchenek gazowych podany jest inny odstęp, zawsze należy uwzględnić największy odstęp.

Meble do zabudowy muszą być odporne na działanie temperatury do 90°C. Wykonanie wycięć nie może naruszyć stabilności mebli do zabudowy.

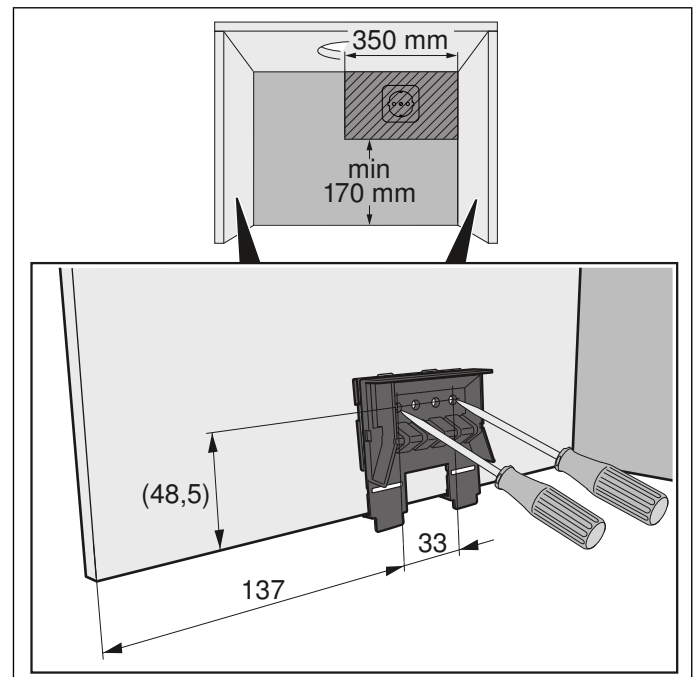
Okap przeznaczony jest do montażu w szafce górnej o następujących wymiarach:

Szerokość	600 mm
Głębokość	min. 320 mm
Głębokość	min. 350 mm z ramą teleskopową
Wysokość	min. 420 mm
Wysokość	min. 600 mm z modułem obiegu zamkniętego CleanAir
Grubość ścianki	16 mm lub 19 mm

1. Wykonać wycięcie pod rurę wylotową. W tym celu wykonać otwór w suficie lub tylnej ściance mebla do zabudowy z dodatkowym wycięciem na przewód zasilający.

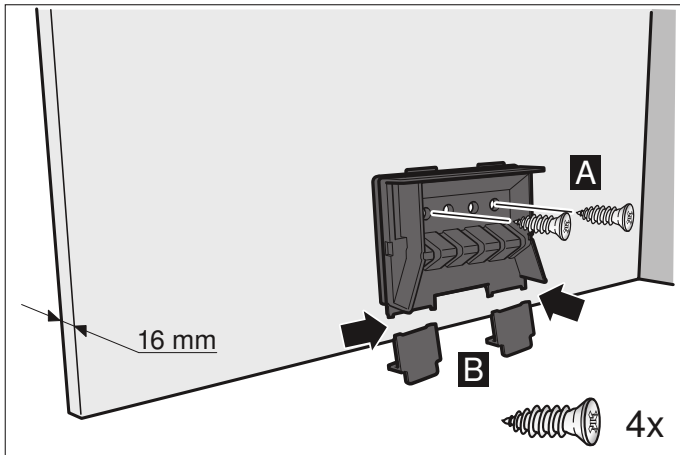


2. Spód szafki, jeśli jest, należy usunąć. Wewnątrz szafki wyznaczyć punkty mocowania i nakłóć je ryłcem. Do wyznaczenia punktów mocowania użyć dołączonego elementu mocującego.

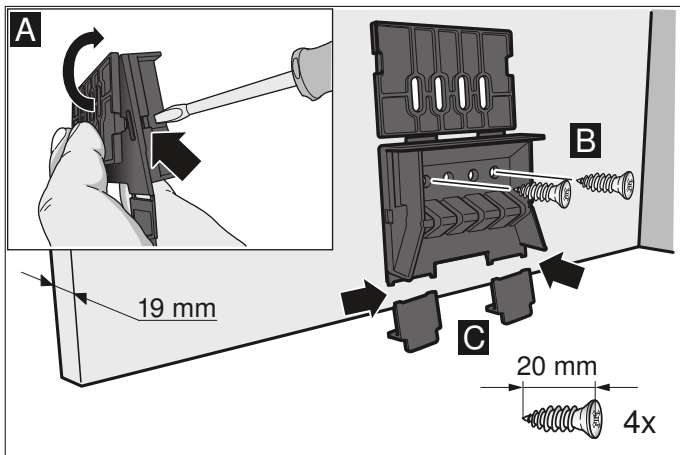


Grubość ścianki korpusu 16 mm

1. Elementy mocujące po lewej i po prawej stronie przykręcić do korpusu. **A**
2. Usunąć nakładki na dole elementów mocujących. **B**

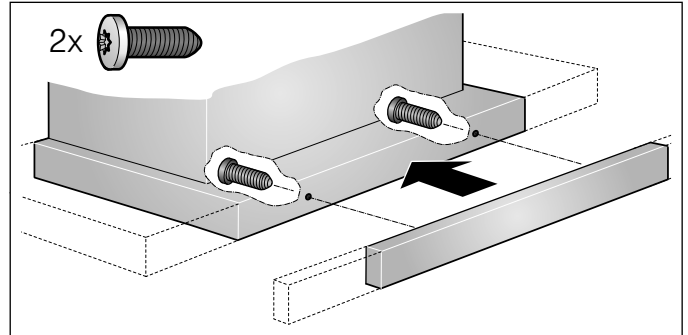
**Grubość ścianki korpusu: 19 mm**

1. Rozłożyć nakładkę na obu elementach mocujących. **A**
2. Elementy mocujące po lewej i po prawej stronie przykręcić do korpusu. **B**
3. Usunąć nakładki na dole elementów mocujących. **C**

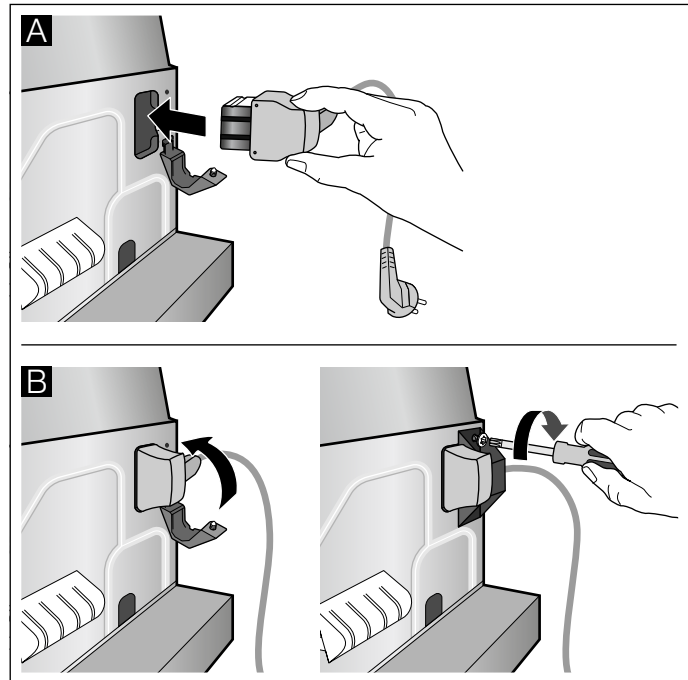
**Przygotowanie urządzenia do pracy**

Do ramki filtra musi być przykręcona listwa uchwytna. Może to być listwa dostarczona z okapem lub zakupiona jako wyposażenie dodatkowe.

1. Za pomocą dołączonych śrub przykręcić listwę uchwytną do ramki filtra.



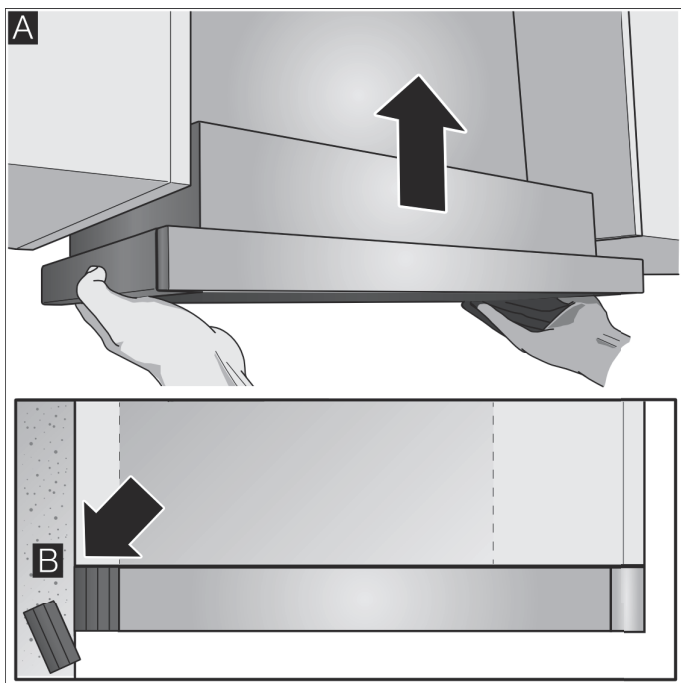
2. Podłączyć do urządzenia dołączony przewód zasilający. **A**
3. Zabezpieczyć przewód zasilający za pomocą uchwyty kablowego odciążającego. **B**



Instalacja

Zawieszanie urządzenia

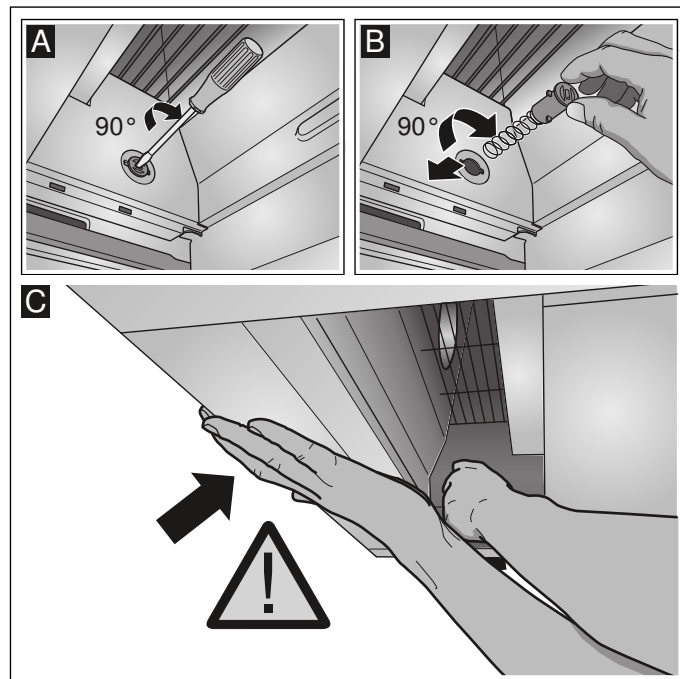
1. Zawiesić i wypoziomować urządzenie. **A**
2. Zmierzyć odstęp urządzenia od ściany i zaznaczyć na tylnej listwie. **B**
3. W razie potrzeby skrócić tylną listwę. **B**



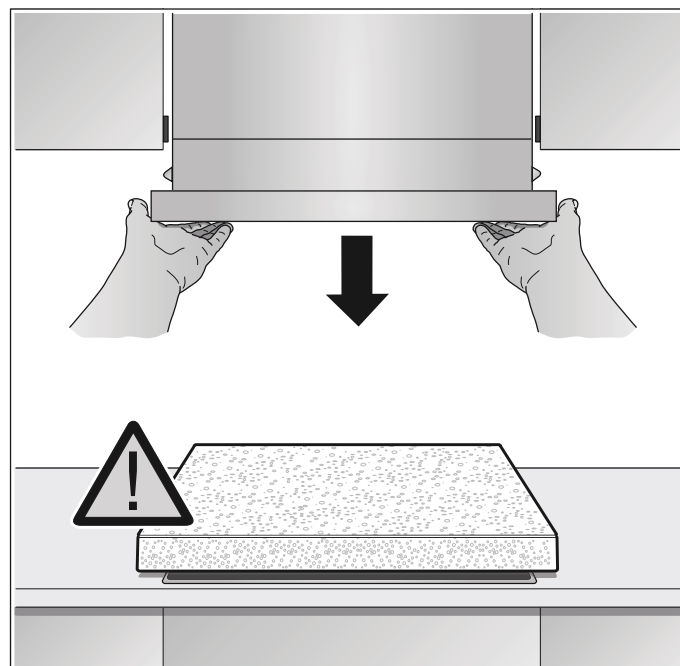
Zdejmowanie urządzenia

Wskazówka: Przed wyjęciem urządzenia zabezpieczyć płytę grzewczą za pomocą styropianu wchodzącego w skład opakowania.

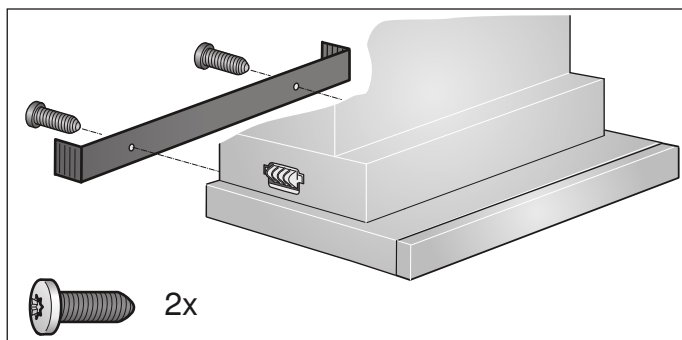
1. Sworzень mocujący wcisnąć za pomocą śrubokręta płaskiego i obrócić o 90°, aż wyskoczy. **A**
2. Sworzень mocujący wcisnąć lekko palcami i obrócić, aż wysunie się wraz ze sprężyną z obudowy. **B**
Lekko pociągnąć za sworzень mocujący, drugą ręką chwytając urządzenie od spodu. **C**



3. Ostrożnie zdjąć urządzenie.



4. Przykręcić tylną listwę.

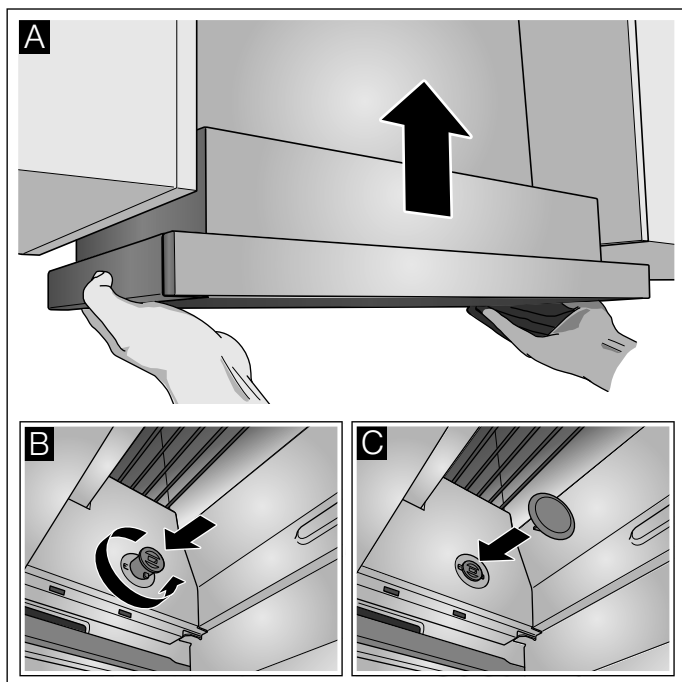


5. Wcisnąć sworznię mocującą i obrócić o 90°.

Wskazówka: Elementy mocujące z lewej i z prawej strony urządzenia muszą być ruchome.

Montaż końcowy

1. Zawiesić urządzenie. **A**
2. Zablokować sworznie mocujące po lewej i po prawej stronie. **B**
3. Zatrzasnąć osłony po lewej i po prawej stronie. **C**



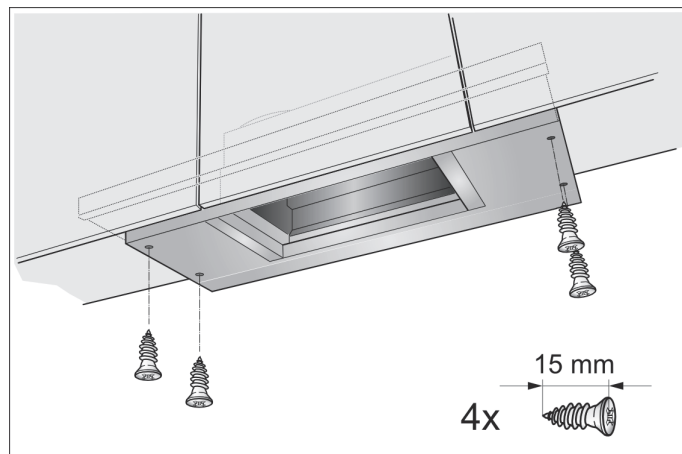
4. Podłączyć do zasilania.

Wskazówka: Obudowę okapu w górnej szafce można zabudować. Przy tym należy pamiętać:

- Płyty przegradzającej nie można kłaść na obudowę okapu.
- Przedniej przestony nie można mocować do obudowy.
- Należy zapewnić swobodny dostęp do okapu w celu wymiany filtra i dla pracownika serwisu.

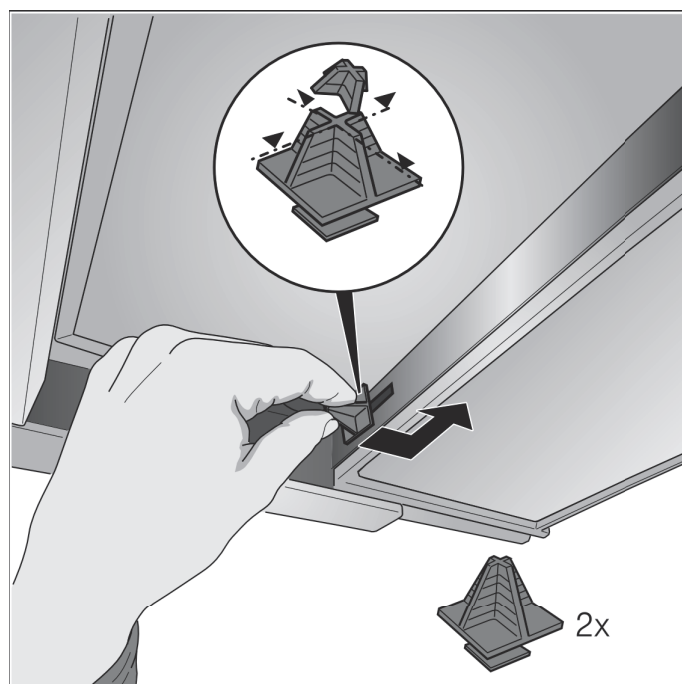
Szerokość urządzenia 90 cm:

Urządzenie przykręcić dodatkowo do szafek po bokach.

**Przeźstawienie ogranicznika wyciągu filtra**

W niektórych modelach urządzenia można przestawić ogranicznik wyciągu. Do tych urządzeń dołączone są rozpórki umożliwiające ustawienie listwy uchwytowej urządzenia na równi z powierzchnią frontu meblowego.

1. Wysunąć do przodu wyciąg filtra.
2. Rozpórki skrócić do żądanej długości i włożyć w przewidziane do tego celu szczeliny.



Mocowanie połączeń rurowych

Wskazówka: Zastosowanie rury aluminiowej wymaga wcześniejszego wygładzenia obszaru połączenia.

Rura powietrza wylotowego Ø 150 mm (wielkość zalecana)

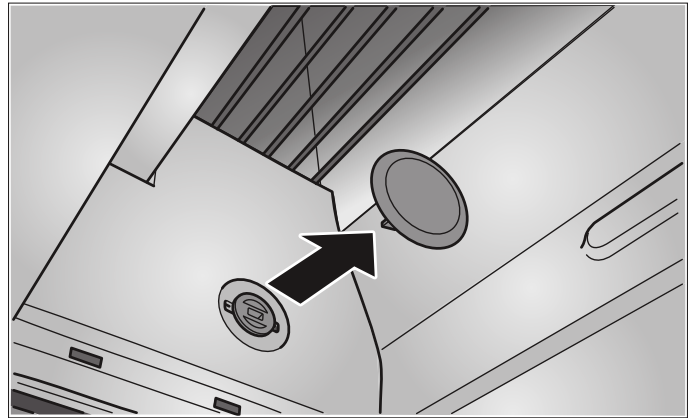
Rurę powietrza wylotowego zamontować bezpośrednio na króćcu i uszczelnić.

Rura powietrza wylotowego Ø 120 mm

1. Króciec redukcyjny przymocować bezpośrednio do króćca powietrza.
2. Rurę powietrza wylotowego przymocować na króćcu redukcyjnym.
3. Obydwa miejsca połączenia odpowiednio uszczelnić.

Demontaż urządzenia

1. Odłączyć zasilanie.
2. Zdemontować połączenia rurowe.
3. Zdemontować metalowe filtry przeciwłuszczowe.
4. Zdjąć osłony mocowań.



5. Wyjąć urządzenie patrz rozdział "Wyjmowanie urządzenia".



A series of horizontal lines for writing, starting from a solid line at the top and followed by 31 dashed lines.

BSH Hausgeräte GmbH
Carl-Wery-Straße 34, 81739 München, GERMANY

www.siemens-home.com

Wyprodukowano przez BSH Hausgeräte GmbH na warunkach licencji na korzystanie ze znaku towarowego Siemens AG



9001057611 960211