

SIEMENS



Õhupuhasti

Garų rinktuvas

Tvaika nosūcējs

[siemens-home.com/welcome](http://siemens-home.com/welcome)

[et] Kasutus- ja paigaldusjuhend .....2  
[lt] Naudojimo ir montavimo instrukcija 19  
[lv] Lietošanas un montāžas instrukcija 36

Register  
your  
product  
online

# Sisukord

KASUTUSJUHEND.....	2
 Ettenähtud kasutamine .....	2
 Olulised ohutusnõuded.....	3
 Keskkonnakaitse.....	5
 Töörežiimid.....	5
 Seadme kasutamine .....	6
 Puhastamine ja hooldamine .....	8
 Mida teha tõrgete korral?.....	9
 Klienditeenindus.....	10
PAIGALDUSJUHEND.....	11
 Olulised ohutusnõuded.....	12
 Üldised juhised .....	13
 Paigaldamine.....	16

## KASUTUSJUHEND

Lisateavet toodete, lisatarvikute, varuosade ja teeninduse kohta leiate Internetist: [www.siemens-home.com](http://www.siemens-home.com) ja Internetikauplusest: [www.siemens-eshop.com](http://www.siemens-eshop.com)

## Ettenähtud kasutamine

Lugege kasutusjuhend hoolikalt läbi. Sellest leiate vajaliku teabe seadme ohutuks ja õigeks käsitlemiseks. Hoidke kasutus- ja paigaldusjuhend alles hilisemaks kasutamiseks või seadme järgmiste omanike tarvis.

Turvaline kasutamine on tagatud ainult siis, kui paigaldamine toimub vastavalt paigaldusjuhendile. Paigaldatud seadme veatu töö eest vastutab paigaldaja.

Seade on ette nähtud kasutamiseks üksnes koduses majapidamises. Seade ei ole ette nähtud kasutamiseks välistingimustes. Ärge jätke töötavat seadet järelevalveta. Tootja ei vastuta kahjude eest, mis on tekkinud asjatundmatust kasutamisest või valest käsitlemisest.

See seade on ette nähtud kasutamiseks kõrgusel kuni maksimaalselt 2000 meetrit üle merepinna.

Üle 8-aastased lapsed ja isikud, kelle füüsilised või vaimsed võimed on piiratud või kellel puuduvad seadme kasutamiseks vajalikud teadmised ja kogemused, tohivad seadet kasutada ainult juhul, kui nende üle teostab järelevalvet nende turvalisuse eest vastutav isik või kui neile on selgitatud seadme ohutut käsitlemist ja kui nad on mõistnud seadmest tulenevaid ohte.

Lapsed ei tohi seadmega mängida. Lapsed tohivad seadet puhastada ja hooldada vaid juhul, kui nad on vanemad kui 8-aastased ja nende üle teostatakse järelevalvet.

Alla 8-aastased lapsed hoidke seadmest ja ühendusjuhtmest eemal.

Kontrollige seade pärast pakendi eemaldamist üle. Transpordil tekkinud vigastuste tuvastamisel ärge ühendage seadet vooluvõrku.

Seade ei ole ette nähtud kasutamiseks välise lülituskella või kaugjuhtimispuldiga.

## Olulised ohutusnõuded

### Hoiatus

#### Lämbumisoht!

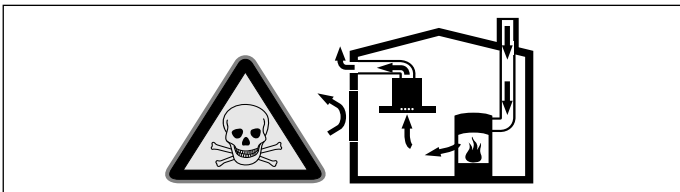
Pakkematerjal on lastele ohtlik. Ärge kunagi lubage lastel pakkematerjaliga mängida.

### Hoiatus

#### Eluohtlik!

Ruumi tagasi tungivad põlemisgaasid tekitavad mürgistusohu.

Kui seade töötab äratõmberežimil ja samal ajal kasutatakse korstnaga küttekollet, tuleb hoolitseda selle eest, et ruumis oleks piisavalt värsket õhku.



Ruumi õhust sõltuvad küttekolded (nt gaasi-, õli-, puu- või söekütteil töötavad kütteseadmed, läbivoolukuumutid, kuuma vee seadmed) saavad põlemiseks vajalikku õhku ruumist, kus asub küttekolle, ja suunavad heitgaasid läbi väljalaskesüsteemi (nt lõõri) ruumist välja.

Sisselülitatud õhupuha viib köögist ja kõrvalruumidest õhu välja – kui piisaval hulgal värsket õhku juurde ei tule, tekib alarõhk. Mürgised gaasid tungivad lõõrist või väljatõmbekanalist tagasi eluruumidesse.

- Seepärast tuleb alati hoolitseda selle eest, et ruumis oleks piisavalt värsket õhku.
- Ventilatsiooniava iseenesest ei taga veel piirnormidest kinnipidamist.

Ohutu kasutamine on võimalik vaid juhul, kui ruumis, kus asub küttekolle, ei tõuse alarõhk üle 4 Pa (0,04 mbar). See on võimalik siis, kui ruumi tuleb põlemiseks vajalikku õhku juurde uste, akende, seina ventilatsiooniavade või muude tehniliste lahenduste kaudu.



Küsige igal juhul nõu pädevalt tehnikult, kes oskab hinnata maja ventilatsioonisüsteemi tervikuna ja soovitab teile sobivat lahendust ventilatsiooniks.

Kui õhupuha kasutatakse üksnes õhuringlusrežiimil, ei ole kasutamisel mingeid piiranguid.

### Hoiatus

#### Tuleoht!

- Rasvafiltrisse kogunenud rasvajäägid võivad süttida.  
**Rasvafiltreid tuleb vähemalt iga 2 kuu tagant puhastada.** Ärge kunagi laske seadmel töötada ilma rasvafiltriteta.
- Rasvafiltrisse kogunenud rasvajäägid võivad süttida. Seadme all ei tohi töötada lahtise leegiga (nt flambeerida). Tahke kütusega (nt puit või süsi) köetava tulekolde kohale tohib seadet paigaldada vaid siis, kui on olemas kinnine ja mitte-eemaldatav kate. Esineda ei tohi sädemete lendumist.
- Kuum õli ja rasv süttivad kiiresti. Ärge jätke kuuma õli ja rasva kunagi järelevalveta. Ärge kunagi kustutage põlengut veega. Lülitage keeduala välja. Summutage leegid ettevaatlikult kaane, kustutusteki või muu sarnase esemega.
- Gaasipõletiga keedualad, millel ei ole keedunõud, tekitavad suurt kuumust. Nende kohale paigaldatud ventilaator võib kahjustada saada või põlema süttida. Gaasipõletiga keedualade kasutamisel asetage keeduala peale keedunõu.
- Kui üheaegselt on sisse lülitatud mitu gaasipõletiga keeduala, tekib suur kuumus. Selliste keedualade kohale paigaldatud ventilaator võib kahjustada saada või põlema süttida. Kaks gaasipõletiga keeduala ei tohi töötada maksimaalsel võimsusel kauem kui 15 minutit. Suur gaasipõleti, mille võimsus on üle 5kW (Wok), vastab kahe tavalise gaasipõleti võimsusele.

### **⚠️ Hoiatus**

#### **Põletuse oht!**

Kui seade töötab, lähevad selle ligipääsetavad ja katmata osad kuumaks. Ärge kunagi puudutage kuumi osi. Hoidke lapsed seadmest eemal.

### **⚠️ Hoiatus**

#### **Vigastuste oht!**

- Seadme sisedetailid võivad olla teravate servadega. Kandke kaitsekindaid.
- Seadme peale asetatud esemed võivad alla kukkuda. Ärge asetage seadme peale esemeid.
- LED-lampide tuli on väga ere ja võib kahjustada silmi (riskirühm 1). Sisselülitatud LED-lampide tuli ei tohi olla suunatud otse silma kauem kui 100 sekundit.

### **⚠️ Hoiatus**

#### **Elektrilöögi oht!**

- Defektne seade võib põhjustada elektrilöögi. Ärge kunagi lülitage sisse defektset seadet. Eemaldage toitepistik pistikupesast või lülitage elektrikilbist välja vool. Pöörduge hooldustöökotta.
- Asjatundmatult teostatud parandustööd on ohtlikud. Parandustöid teha ja kahjustatud ühendusjuhet välja vahetada tohib vaid tootja väljaõppe läbinud tehnik. Kui seade on defektne, eemaldage pistik pistikupesast või lülitage vool elektrikilbist välja. Pöörduge hooldustöökotta.
- Sissetungiv niiskus võib põhjustada elektrilöögi. Ärge kasutage kõrgsurvepesurit ega aurupuhastit.

## **Kahjustuste põhjused**

### **Tähelepanu!**

Kahjustumise oht korrosioonikahjustuste tõttu. Lülitada seade toiduvalmistamisel alati sisse, et vältida kondensvee teket. Kondensvesi võib tekitada korrosioonikahjustusi.

Defektsed lambid vahetage alati kohe välja, et vältida ülejäänud lampide ülekoormust.

Sissetungiv niiskus võib kahjustada elektroonikat. Juhtelemente ei tohi kunagi puhastada niiske lapiga.

Vale puhastamine kahjustab pinda. Roostevabast terasest pindu puhastage ainult lihvimise suunas. Juhtelementide puhastamiseks ei tohi kasutada roostevaba terase puhastusvahendit.

Tugevatoimelised ja abrasiivsed puhastusvahendid võivad pinda kahjustada. Tugevatoimelisi ja abrasiivseid puhastusvahendeid ei tohi kasutada.

Tagasivoolav kondensaad tekitab kahjustuste ohu. Paigaldage äratõmbekanal väikese kaldega (1° kalle seadmest alates).

## Keskkonnakaitse

Teie uus seade on eriti energiatõhus. Järgnevalt leiате soovitusel selle kohta, kuidas seadme kasutamisel veelgi rohkem energiat säästa ja seadet õigesti utiliseerida.

### Energia säästmine

- Keetmisel tagage piisaval hulgal õhu juurdevool, et õhupuhasti saaks töötada tõhusalt ja madala müratasemega.
- Valige keetmisel tekkivate aurude jaoks sobiv ventileerimisaste. Intensiivastet kasutage vaid vajaduse korral. Madalam ventileerimisaste tähendab väiksemat energiakulu.
- Auru intensiivse tekke korral valige õigeaegselt kõrgem ventileerimisaste. Kui keetmisel tekkinud aur on köögis juba levinud, peab õhupuhasti töötama kauem.
- Lülitage õhupuhasti välja, kui seda ei ole enam vaja.
- Lülitage valgustus välja, kui seda ei ole enam vaja.
- Puhastage või vahetage filter toodud ajavahemike tagant välja, et suurendada ventileerimise tõhusust ja hoida ära tulekahju oht.

### Keskkonnasäästlik jäätmekäitlus

Käidelge seadme pakendijäätmed keskkonnasõbralikult.



Käesolev seade on märgistatud vastavalt direktiivile 2012/19/EÜ elektri- ja elektroonikaseadmete jäätmete kohta. Direktiiv sätestab elektri- ja elektroonikaseadmete jäätmete tagastamise ja ringlussevõtu raamtingimused Euroopa Liidus.

## Töörežiimid

### Äratõmberežiim



Rasvafiltrid puhastavad sisseimetud õhu ja suunavad torusüsteemi kaudu ruumist välja.

**Märkus:** Heitõhku ei tohi välja juhtida ei kasutuses oleva suitsu- või heitgaasilõõri ega ka šahti kaudu, mis on ette nähtud nende ruumide õhutamiseks, kus küttekolded asuvad.

- Heitõhu suunamiseks suitsu- või heitgaasilõõri, mis ei ole kasutuses, on vaja tuleohutuse eest vastutava spetsialisti kooskõlastust.
- Kui heitõhk suunatakse välja läbi välisseina, tuleks kasutada teleskoop-ventilatsiooniva.

### Õhuringlusrežiim



Rasvafiltrid ja aktiivsöefilter puhastavad sisseimetud õhu ja suunavad selle kööki tagasi.

**Märkus:** Lõhnade sidumiseks õhuringlusrežiimil tuleb paigaldada aktiivsöefilter. Erinevaid võimalusi seadme kasutamiseks õhuringlusrežiimil leiате kataloogidest, nõu saate küsida ka müügiesindustest. Selleks vajalikud lisatarvikud saate müügiesindustest, hooldekeskusest või e-poest.

## Seadme kasutamine



Antud juhend kehtib seadme erinevatele variantidele. Kasutusjuhendis võib olla kirjeldatud selliseid osasid, mis teie seadmel puuduvad.

**Märkus:** Lülitage õhupuhassti sisse toiduvalmistamise alguses ja välja alles paar minutit pärast toiduvalmistamise lõppu. Niimoodi kõrvaldatakse kõõgiaurud kõige tõhusamalt.

### Juhtpaneel variant 1


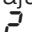
#### Juhtpaneel



Selgitus	
	Ventilaator sees/väljas
-	Ventileerimisvõimsuse vähendamine / ventilaatori viivitusega seiskumine
+	Ventileerimisvõimsuse suurendamine / intensiivaste 1, 2
	Tuli sees/väljas/valgustugevuse sujuv reguleerimine

### Ventilaatori seadistamine

#### Sisselülitamine

Tõmmake filtriväljatõmme välja ja vajutage nupule . Ventilaator käivitub võimsusastmel .

Ventilaatori võimsusastme muutmiseks vajutage nuppudele + või -.


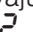
#### Väljalülitamine

Vajutage nupule . Lükake filtriväljatõmme sisse.

### Intensiivaste

Eriti tugeva lõhna ja auru tekke korral võite kasutada intensiivastet.

Vajutage nupule +, kui ventilaator on võimsusastmel .

Aktiveerub intensiivasteint . Kui vajutate nupule + uuesti, aktiveerub intensiivasteint .

Umbes 6 minuti pärast lülitab elektroonika ventilaatori automaatselt tagasi madalamale ventileerimisastmele. Kui soovite intensiivastet enne eelseatud aja lõppemist lõpetada, vajutage nupule - seni, kuni seade on jõudnud soovitud ventileerimisastmele.


### Ventilaatori viivitusega seiskumine

Kui lükkate filtriväljatõmbe sisse, kui õhupuhassti veel töötab, siis aktiveerub viivitusega seiskumine.


Umbes 10 minuti pärast lülitub ventilaator automaatselt välja.

### Valgustus

Valgustust võite sisse ja välja lülitada ventilaatorist sõltumatult.

Vajutage nupule .

#### Heleduse seadistamine

Hoidke nuppu  all seni, kuni soovitud heledus on välja reguleeritud.

### Täitumise näit

Metallist rasvafiltrite või aktiivsöefiltri täitumisel kõlab pärast ventilaatori väljalülitumist 4 sekundi jooksul helisignaali.

Lisaks ilmub näidikule vastav sümbol:

- Metallist rasvafiltrid: 
- Aktiivsöefilter: 


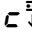
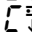

Hiljemalt nüüd tuleks metallist rasvafiltreid puhastada või aktiivsöefilter välja vahetada.

Kuidas metallist rasvafiltreid puhastada, saate teada peatükist → "Puhastamine ja hooldamine" lk 8.

Ajal, mil täitumisenäidud vilguvad, saab neid lähtestada. Selleks vajutage nupule -.


#### Näidiku ümberseadistamine õhuringlusrežiimile

Õhuringlusrežiimi tarvis tuleb elektroonilise juhtimise näidik vastavalt ümber seadistada.

- Õhupuhassti peab olema ühendatud ja välja lülitatud.
- Vajutage üheaegselt nuppudele  ja -, kuni näit  õhuringlusrežiimi stardikomplekti puhul või  CleanAir õhuringlusmooduli puhul põleb.
- Nupukombinatsioonile korduva vajutamisega seadistatakse elektroonilise juhtimise näidik taas äratõmberežiimile (näit .

### Helisignaali

#### Helisignaali sisselülitamine

Vajutage ajal, mil ventilaator on välja lülitatud, umbes 3 sekundi jooksul üheaegselt nuppudele  ja +. Kinnituseks kõlab helisignaali.

#### Helisignaali väljalülitamine

Korrake helisignaali sisselülitamise protsessi.

## Juhtpaneel variant 2

### Juhtpaneel



Selgitus	
ⓘ	Ventilaator sees/väljas
☀	Tuli sees/väljas/valgustugevuse sujuv reguleerimine
-	Ventileerimisvõimsuse vähendamine
+	Ventileerimisvõimsuse suurendamine / intensiivaste 1, 2
b	boost-funktsioon (lühiajaline seadmine maksimaalvõimsusele)
⏸	Ventilaatori viivitusega seiskumine

## Ventilaatori seadistamine

### Sisselülitamine

Tõmmake filtriväljatõmme välja ja vajutage nupule ⓘ. Ventilaator käivitub võimsusastmel 2.

Ventilaatori võimsusastme muutmiseks vajutage nuppudele + või -.

### Väljalülitamine

Vajutage nupule ⓘ. Lükake filtriväljatõmme sisse.

### Intensiivaste

Eriti tugeva lõhna ja auru tekke korral võite kasutada intensiivastet.

Vajutage nupule +, kui ventilaator on võimsusastmel 3.

Aktiveerub intensiivasteint 1. Kui vajutate nupule + uuesti, aktiveerub intensiivasteint 2.

Umbes 6 minuti pärast lülitab elektroonika ventilaatori automaatselt tagasi madalamale ventileerimisastmele. Kui soovite intensiivastet enne eelseatud aja lõppemist lõpetada, vajutage nupule - seni, kuni seade on jõudnud soovitud ventileerimisastmele.

### Boost-funktsioon

Boost-funktsioon on lühiajaline seadmine maksimaalvõimsusele, mida saab aktiveerida ventilaatori mis tahes seadistuse puhul.

Vajutage nupule b. Umbes 20 sekundi pärast lülitub ventilaator eelnevalt seatud ventileerimisastmele.

## Ventilaatori viivitusega seiskumine

Vajutage nupule ⏸ või lükake filtriväljatõmme sisse, kuni õhupuhasti töötab.

Umbes 10 minuti pärast lülitub ventilaator automaatselt välja.

## Valgustus

Valgustust võite sisse ja välja lülitada ventilaatorist sõltumatult.

Vajutage nupule ☀.

### Heleduse seadistamine

Hoidke nuppu ☀ all seni, kuni soovitud heledus on välja reguleeritud.

## Täitumise näit

Metallist rasvafiltrite või aktiivsöefiltri täitumisel kõlab pärast ventilaatori väljalülitumist 4 sekundi jooksul helisignaali.

Lisaks ilmub näidikule vastav sümbol:

- Metallist rasvafiltrid: ☒
- Aktiivsöefilter: ⚡

Hiljemalt nüüd tuleks metallist rasvafiltreid puhastada või aktiivsöefilter välja vahetada.

Kuidas metallist rasvafiltreid puhastada, saate teada peatükist → "Puhastamine ja hooldamine" lk 8.

Ajal, mil täitumisenäidud vilguvad, saab neid lähtestada. Selleks vajutage nupule -.

### Näidiku ümberseadistamine õhuringlusrežiimile

Õhuringlusrežiimi tarvis tuleb elektroonilise juhtimise näidik vastavalt ümber seadistada.

- Õhupuhasti peab olema ühendatud ja välja lülitatud.
- Vajutage üheaegselt nuppudele ⓘ ja ⏸, kuni näit ⚡/⚡ õhuringlusrežiimi stardikomplekti puhul või ⚡/⚡ CleanAir õhuringlusmooduli puhul põleb.
- Nupukombinatsioonile korduva vajutamisega seadistatakse elektroonilise juhtimise näidik taas äratõmberežiimile (näit ☒).

## Helisignaali

### Helisignaali sisselülitamine

Vajutage ajal, mil ventilaator on välja lülitatud, umbes 3 sekundi jooksul üheaegselt nuppudele ⓘ ja +. Kinnituseks kõlab helisignaali.

### Helisignaali väljalülitamine

Korrake helisignaali sisselülitamise protsessi.



## Puhastamine ja hooldamine

### Hoiatus

#### **Põletusoh!**

Seade läheb töötades kuumaks, eeskätt kuumeneb lampide piirkond. Enne puhastamist laske seadmel jahtuda.

### Hoiatus

#### **Elektrilöögi oht!**

Sissetungiv niiskus võib põhjustada elektrilöögi. Puhastage seadet üksnes niiske lapiga. Enne puhastamist tõmmake võrgupistik pistikupesast välja või lülitage elektrikilbis välja kaitsekorgid.

### Hoiatus

#### **Elektrilöögi oht!**

Sissetungiv niiskus võib põhjustada elektrilöögi. Ärge kasutage kõrgsurvepesurit ega aurupuhastit.

### Hoiatus

#### **Vigastuste oht!**

Seadme sisedetailid võivad olla teravate servadega. Kandke kaitsekindaid.

## Puhastusvahendid

Et eri pindu ebasobivate puhastusvahenditega mitte kahjustada, pidage kinni tabelis toodud andmetest. Ärge kasutage

- tugevatoimelisi ja abrasiivseid puhastusvahendeid,
- suure alkoholisisaldusega puhastusvahendeid,
- kraapivaid puhastuskäsnu,
- surve- ega aurupuhasteid.

Uued puhastuslapid loputage enne kasutamist hoolikalt läbi.

Järgige kõiki puhastusvahenditega kaasasolevaid juhiseid ja hoiatusi.

Ala	Puhastusvahend
Roostevaba teras	Kuum nõudepesuvahendi lahus: Puhastage lapiga ja kuivatage pehme rätikuga. Roostevabast terasest pindu puhastage ainult lihvi suunas. Hoolduskeskuses ja müügiesindustes on saadaval sobivad vahendid roostevaba terase puhastamiseks. Kandke puhastusvahend pehme lapiga õhukese kihina pinnale.
Värvitud pinnad	Kuum nõudepesuvahendi lahus: Puhastage niiske lapiga ja kuivatage pehme rätikuga. Ärge kasutage roostevaba terase puhastusvahendit.
Alumiinium ja plast	Klaasipuhastusvahend: Puhastage pehme lapiga.
Klaas	Klaasipuhastusvahend: Puhastage pehme lapiga. Ärge kasutage kaabitsat.
Juhtelemendid	Kuum nõudepesuvahendi lahus: Puhastage niiske lapiga ja kuivatage pehme rätikuga. Sissetungivast niiskusest tingitud elektrilöögi oht. Sissetungiv niiskus võib kahjustada elektroonikat. Juhtelemente ei tohi kunagi puhastada märja lapiga. Ärge kasutage roostevaba terase puhastusvahendit.

## Metallist filtrite puhastamine

Antud juhend kehtib seadme erinevatele variantidele. Kasutusjuhendis võib olla kirjeldatud selliseid osasid, mis teie seadmel puuduvad.

### Hoiatus

#### **Tuleoht!**

Rasvafiltrisse kogunenud rasvajäägid võivad süttida.

#### **Rasvafiltreid tuleb vähemalt iga 2 kuu tagant puhastada.**

Ärge kunagi laske seadmel töötada ilma rasvafiltriteta.

#### **Märkused**

- Ärge kasutage agressiivseid, hapet või leelist sisaldavaid puhastusvahendeid.
- Metallist filtrite puhastamisel puhastada niiske lapiga ka seadmes olev metallist filtrite hoidik.
- Metallist filtreid võib puhastada nõudepesumasinas või käsitsi.

#### **Käsitsi**

**Märkus:** Tugevalt kinnikleepunud mustuse eemaldamiseks võite kasutada spetsiaalset rasva lahustajat. Seda saab tellida e-poe kaudu.

- Leotage metallist rasvafiltreid kuumas pesuvees, millele on lisatud nõudepesuvahendit.
- Kasutage puhastamiseks harja ja loputage filtrid korralikult.
- Laske metallist filtritel kuivaks tilkuda.



## Nõudepesumasinas

**Märkus:** Puhastamisel nõudepesumasinas võib ette tulla kergeid värvimuutusi. See ei mõjuta metallist rasvafiltri funktsiooni.

- Ärge peske tugevasti määrdunud metallist rasvafilteid koos nõudega.
- Asetage metallist filtriid vabalt nõudepesumasinasse. Metallist filtreid ei tohi kuhugi vahele suruda.

## Metallist filtrite mahamonteerimine

1. Avage lukustus ja keerake metallist rasvafilter alla. Sealjuures hoidke teist kätt metallist rasvafiltri all.
2. Võtke metallist rasvafilter hoidikust välja.



### Märkused

- Metallist rasvafiltri alumisse ossa võib koguneda rasva.
  - Hoidke metallist rasvafiltrit rõhtsalt, et vältida rasva mahatilkumist.
3. Puhastage metallist rasvafilter.

## Metallist rasvafiltrite paigaldamine

1. Paigaldage metallist rasvafilter. Sealjuures hoidke teise käega kinni metallist rasvafiltri alt.
2. Keerake metallist rasvafilter üles ja laske sulguril fikseeruda.

## ? Mida teha tõrgete korral?

Tekkinud tõrkeid on sageli võimalik ise kõrvaldada. Enne hooldekeskusesse pöördumist järgige alltoodud juhiseid.

### ⚠ Hoiatus Elektrilöögi oht!

Asjatundmatult teostatud parandustööd on ohtlikud. Parandustöid teha ja kahjustatud ühendusjuhet välja vahetada tohib vaid tootja väljaõppe läbinud tehnik. Kui seade on defektne, eemaldage pistik pistikupesast või lülitage vool elektrikilbist välja. Pöörduge hooldustöökotta.

## Tõrgete tabel

Tõrge	Võimalik põhjus	Lahendus
Seade ei tööta	Pistik ei ole ühendatud pistikupesasse	Ühendage seade vooluvõrguga
	Voolukatkestus	Kontrollige, kas teised kodumasinad töötavad
	Kaitse on defektne	Kontrollige, kas elektrikilbi kaitse on töökorras.

## LED-lambid

Defektseid LED-lampe tohivad välja vahetada ainult tootja, tema klienditeenindus või volitatud spetsialist (elektripaigaldaja).


### ⚠ Hoiatus Vigastuste oht!

LED-lampide tuli on väga ere ja võib kahjustada silmi (riskirühm 1). Sisselülitatud LED-lampide tuli ei tohi olla suunatud otse silma kauem kui 100 sekundit.

## Klienditeenindus

Hooldekeskusse pöördumisel teatage alati oma seadme tootenumber (E-nr) ja valmistamisnumber (FD-nr), et saaksime osutada Teile kvalifitseeritud abi. Numbrid leiata andmesildilt, mis paikneb seadme siseküljel (andmesildini jõudmiseks eemaldage metallist rasvafiltriid).

Pange siia kirja oma seadme andmed ja hooldekeskuse telefoninumber, nii on need vajaduse korral kohe käepärast.

E-nr	FD-nr
Hooldekeskus 	

Pidage meeles, et nõuetevastasesest kasutusest tingitud tõrke korral on hooldekeskuse tehniku väljakutse ka garantii kehtivuse ajal tasuline.

### Remonttööde tellimus ja konsultatsioon rikete korral

Kõigi riikide kontaktandmed leiata kaasasolevast klienditeeninduste nimekirjast.

Tootja pädevuses võite kindel olla. Sellest lähtudes tagate, et parandustöid teevad asjaomase kvalifikatsiooniga hooldustehnikud, kes kasutavad seadme jaoks ettenähtud originaalvaruosi.

## Tarvikud

(ei sisaldu tarnekomplektis)

**Märkus:** Antud juhend kehtib seadme erinevatele variantidele. Võimalik, et loetletud on lisatarvikud, mis Teile seadmega ei sobi.

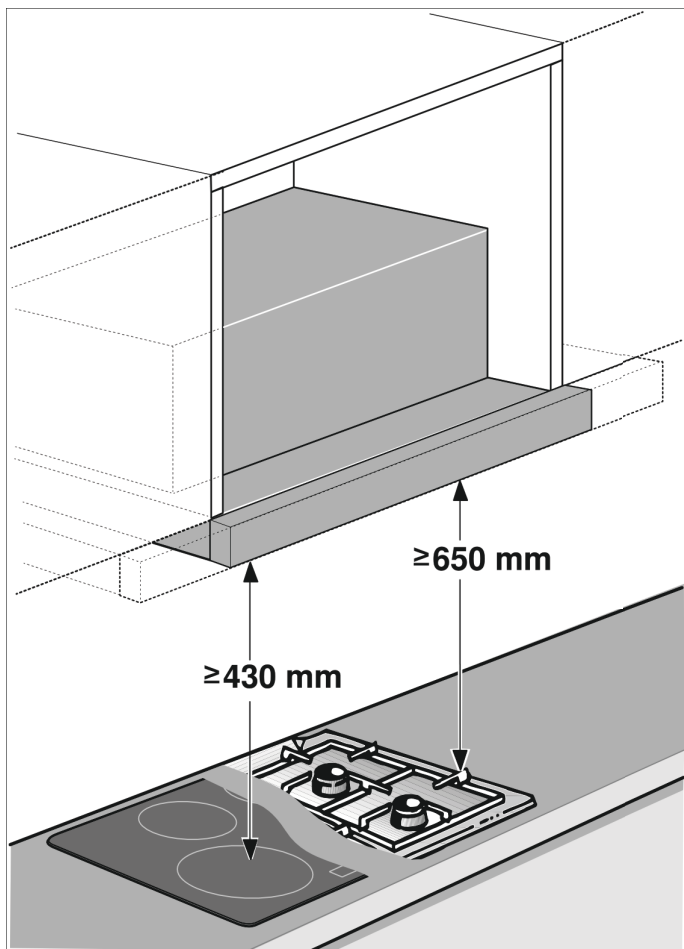
**Märkus:** Järgige tarvikute paigaldusjuhendit.

Tarvik	Tellimisnumber
<b>Standardvarustus</b>	
Stardikomplekt õhuringlusrežiimi jaoks	LZ45650
Varufilter stardikomplektile	LZ45610
<b>Standardvarustus</b>	
CleanAir õhuringlusmoodul	LZ46800
Varufilter CleanAir õhuringlusmoodulile	LZ46810
<b>Langetusraam:</b>	
Seadme laius 60 cm	LZ46600
<b>Langetusraam:</b>	
Seadme laius 90 cm	LZ49600
<b>Paigalduskomplekt:</b>	
Ülakapp 90 cm	LZ49200
<b>Käepidemeliist 60 cm (ilma väljalõiketa):</b>	
roostevaba teras	LZ46550
valge	LZ46520
must	LZ46560
must, disain	LZ46850
<b>Käepidemeliist 90 cm (ilma väljalõiketa):</b>	
roostevaba teras	LZ49550
valge	LZ49520
must	LZ49560
must, disain	LZ49850
<b>Käepidemeliist 60 cm (väljalõikega):</b>	
Roostevaba teras (juhtpaneel variant 1)	LZ46650
Roostevaba teras (juhtpaneel variant 2)	LZ46750
<b>Käepidemeliist 90 cm (väljalõikega):</b>	
Roostevaba teras (juhtelement variant 1)	LZ49650
Roostevaba teras (juhtelement variant 2)	LZ49750

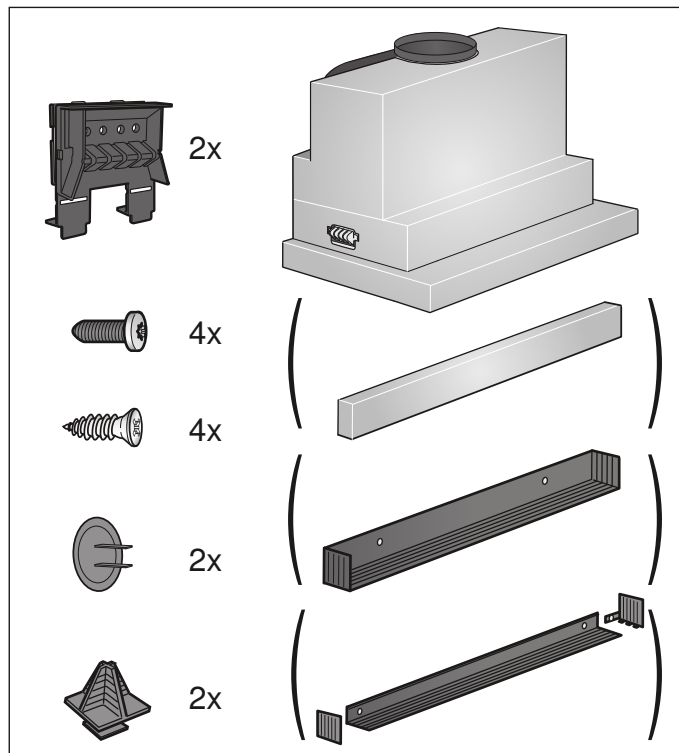
# PAIGALDUSJUHEHD

Antud juhend kehtib seadme erinevatele variantidele. Kasutusjuhendis võib olla kirjeldatud selliseid osasid, mis teie seadmel puuduvad.

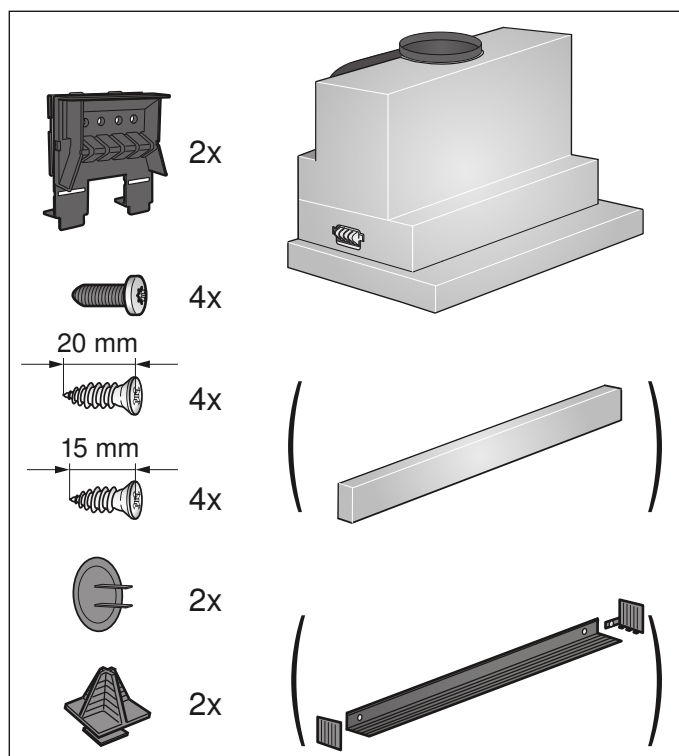
- Seade paigaldatakse ülakappi.
- Eritarvikute puhul (nt õhuringlusrežiimile) järgida nendega kaasas olevat paigaldusjuhendit.
- Seadme pealispinnad on tundlikud. Paigaldamisel vältida kahjustusi.



## Seadme laius 60 cm:



## Seadme laius 90 cm:



## Olulised ohutusnõuded

Lugege kasutusjuhend hoolikalt läbi. Sellest leiate vajaliku teabe seadme ohutuks ja õigeks käsitlemiseks. Hoidke kasutus- ja paigaldusjuhend alles hilisemaks kasutamiseks või seadme järgmiste omanike tarvis.

Turvaline kasutamine on tagatud ainult siis, kui paigaldamine toimub vastavalt paigaldusjuhendile. Paigaldatud seadme veatu töö eest vastutab paigaldaja.

Õhupuhasti laius peab vastama vähemalt keeduvälja laiusele.

Paigaldamisel tuleb järgida aktuaalselt kehtivaid ehituseeskirju ja kohalike elektri ning gaasiga varustajate eeskirju.

Heitõhu väljajuhtimisel tuleb järgida ametkondlikke ja õigusaktides sätestatud nõudeid (nt ehitusmäärust).

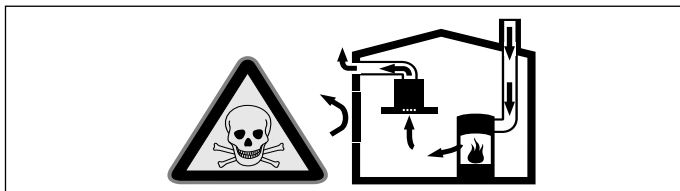
### Hoiatus Eluohtlik!

Ruumi tagasi tungivad põlemisgaasid tekitavad mürgistusohu. Heitõhku ei tohi välja suunata ei kasutuses oleva suitsu- või heitgaasilõõri ega ka šahti kaudu, mis on ette nähtud küttekolletega ruumide õhutamiseks. Kui heitõhk suunatakse suitsu- või heitgaasilõõri, mis ei ole kasutuses, tuleb see kooskõlastada päästametiga.

### Hoiatus Eluohtlik!

Ruumi tagasi tungivad põlemisgaasid tekitavad mürgistusohu.

Kui seade töötab äratõmberežimil ja samal ajal kasutatakse korstnaga küttekollet, tuleb hoolitseda selle eest, et ruumis oleks piisavalt värsket õhku.

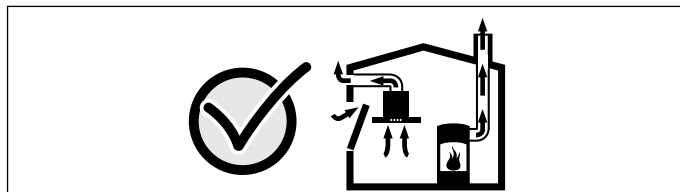


Ruumi õhust sõltuvad küttekolded (nt gaasi-, õli-, puu- või söeküttel töötavad kütteseadmed, läbivoolukuumutid, kuuma vee seadmed) saavad põlemiseks vajalikku õhku ruumist, kus asub küttekolle, ja suunavad heitgaasid läbi väljalaskesüsteemi (nt lõõri) ruumist välja.

Sisselülitatud õhupuhasti viib köögist ja kõrvalruumidest õhu välja – kui piisaval hulgal värsket õhku juurde ei tule, tekib alarõhk. Mürgised gaasid tungivad lõõrist või väljatõmbekanalist tagasi eluruumidesse.

- Seepärast tuleb alati hoolitseda selle eest, et ruumis oleks piisavalt värsket õhku.
- Ventilatsiooniava iseenesest ei taga veel piirnormidest kinnipidamist.

Ohutu kasutamine on võimalik vaid juhul, kui ruumis, kus asub küttekolle, ei tõuse alarõhk üle 4 Pa (0,04 mbar). See on võimalik siis, kui ruumi tuleb põlemiseks vajalikku õhku juurde uste, akende, seina ventilatsiooniavade või muude tehniliste lahenduste kaudu.



Küsige igal juhul nõu pädevalt tehnikult, kes oskab hinnata maja ventilatsioonisüsteemi tervikuna ja soovib teile sobivat lahendust ventilatsiooniks.

Kui õhupuhastit kasutatakse üksnes õhuringlusrežiimil, ei ole kasutamisel mingeid piiranguid.

### Hoiatus Eluohtlik!

Ruumi tagasi tungivad põlemisgaasid tekitavad mürgistusohu. Ventilatori ühendamisel korstnaga küttekoldega peab õhupuhasti olema varustatud kaitselülitiga.

**⚠ Hoiatus****Tuleoht!**

Rasvafiltrisse kogunenud rasvajäägid võivad süttida. Kuumuse kogunemise vältimiseks tuleb kinni pidada toodud vahekaugustest. Järgige ka pliidi kohta esitatud teavet. Kui gaasikeedualasid ja elektrilisi keedualasid kasutatakse koos, kehtib suurim toodud vahemaa.

Seadet tohib paigaldada ainult ühe küljega otse vastu ülakappi või seina. Kaugus seinast või ülakapist peab olema vähemalt 50 mm.

**⚠ Hoiatus****Vigastuste oht!**

- Seadme sisedetailid võivad olla teravate servadega. Kandke kaitsekindaid.
- Seade, mis ei ole nõuetekohaselt kinnitatud, võib alla kukkuda. Kõik kinnitusdetailid peavad olema kindlalt ja ohutult paigaldatud.
- Seade on raske. Seadme liigutamiseks läheb vaja 2 inimest. Kasutage vaid sobivaid abivahendeid.

**⚠ Hoiatus****Elektrilöögi oht!**

Seadme sisedetailid võivad olla teravate servadega. Ühendusjuhe võib kahjustada saada. Ühendusjuhe ei tohi paigaldamise ajal kahekorra käänduda ega kinni kiilduda.

**⚠ Hoiatus****Elektrilöögi oht!**

Seadet peab olema igal võimalik voluvõrgust lahti ühendada. Seade on valmis voluvõrku ühendamiseks ja seda tohib ühendada ainult nõuetekohaselt paigaldatud kaitsekontaktiga varustatud pistikupessa. Kui pistik ei ole pärast seadme paigaldamist enam ligipääsetav või kui ühendus on statsionaarne, peab seadmel olema kõikidest poolustest lahutatav kaitseseadis, mille kontaktvahemik on vähemalt 3 mm. Statsionaarset ühendust voluvõrguga tohib teostada üksnes kvalifitseeritud elektrik. Seadmega seotud voluringi soovitage paigaldada rikkevoolukaitselüliti (FI-lüliti).

**⚠ Hoiatus****Lämbumisoht!**

Pakkematerjal on lastele ohtlik. Ärge kunagi lubage lastel pakkematerjaliga mängida.

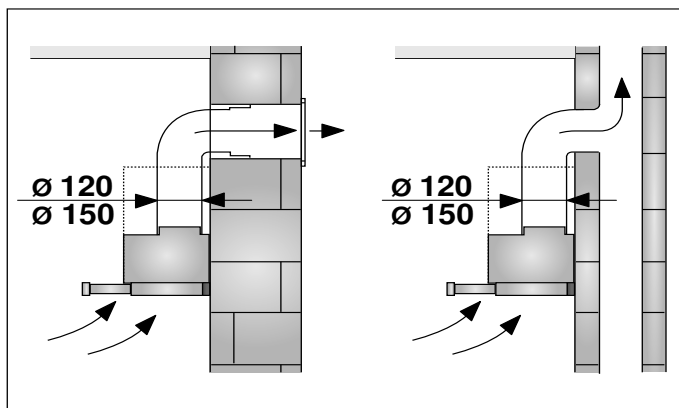
**Üldised juhised****Äratõmberežiim****⚠ Hoiatus****Eluohtlik!**

Ruumi tagasi tungivad põlemisgaasid tekitavad mürgistusohu. Heitõhku ei tohi välja suunata ei kasutuses oleva suitsu- või heitgaasilõõri ega ka šahti kaudu, mis on ette nähtud küttekolletega ruumide õhutamiseks. Kui heitõhk suunatakse suitsu- või heitgaasilõõri, mis ei ole kasutuses, tuleb see kooskõlastada päästeametiga.

Kui heitõhk suunatakse välja läbi välisseina, tuleks kasutada teleskoopitoru.

**Äratõmbekanal**

**Märkus:** Tootja garantii ei laiene torustikuga seotud reklamatsioonidele.



- Seade töötab optimaalse jõudlusega, kui heitõhutoru on lühike, sirge ja võimalikult suure läbimõõduga.
- Pikkade, karedapinnaliste heitõhutorude, rohkete torupõlvete või alla 150 mm läbimõõduga torude kasutamisel ei ole võimalik saavutada optimaalset imemisjõudlust ja õhupuhasti müra on suurem.
- Heitõhutorud või voolikud peavad olema mittesüttivast materjalist.

**Ümartorud**

Soovitav siseava läbimõõt on 150 mm, kuid peab olema vähemalt 120 mm.

**Lamekanalid**

Siseava ristlõige peab vastama ümartorude läbimõõdule.

**Ø 150 mm ca 177 cm<sup>2</sup>**

**Ø 120 mm ca 113 cm<sup>2</sup>**

- Lamekanalitel ei tohiks olla järske pööranguid.
- Teistsuguste läbimõõtude korral kasutage tihendeid.

## Elektriühendus

### ⚠ Hoiatus

#### Elektrilöögi oht!

Seadme sisedetailid võivad olla teravate servadega. Ühendusjuhe võib kahjustada saada. Ühendusjuhe ei tohi paigaldamise ajal kahekorra kääндuda ega kinni kiilduda.

Vajalikud ühendusandmed seisavad seadme siseküljel asuval andmesildil, selleks monteerida maha metallist rasvafilter.

#### Ühendusjuhtme pikkus: ca 1,30 m

See seade on kooskõlas EÜ raadiohäireid käsitlevate eeskirjadega.

### ⚠ Hoiatus

#### Elektrilöögi oht!

Seadet peab olema igal võimalik voluvõrgust lahti ühendada. Seade on valmis voluvõrku ühendamiseks ja seda tohib ühendada ainult nõuetekohaselt paigaldatud kaitsekontaktiga varustatud pistikupesaga. Kui pistik ei ole pärast seadme paigaldamist enam ligipääsetav või kui ühendus on statsionaarne, peab seadmel olema kõikidest poolustest lahutatav kaitseeadis, mille kontaktvahemik on vähemalt 3 mm. Statsionaarset ühendust voluvõrguga tohib teostada üksnes kvalifitseeritud elektrik. Seadmega seotud voluringi soovitate paigaldada rikkevoolukaitseüliliti (FI-üliliti).

## Mööbli ettevalmistamine

- Mööbel, millesse seade paigaldatakse, peab olema loodis ja piisava kandevõimega.
- Õhupuhasti max kaal on 18 kg.

### Seadme mõõtmed ja ohutuse tagamiseks ettenähtud vahekaugused

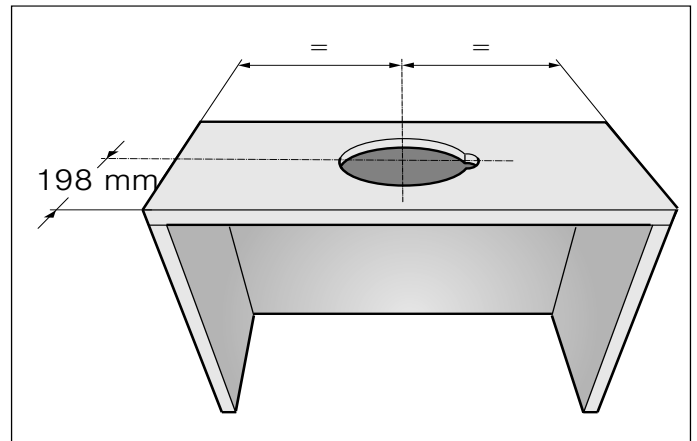
- Pöörake tähelepanu seadme mõõtmetele.
- Pidage kinni ohutuse tagamiseks ettenähtud vahekaugustest.

Kui gaasipliidiplaadi paigaldusjuhistes on ette nähtud suurem vahemaa, lähtuge sellest.

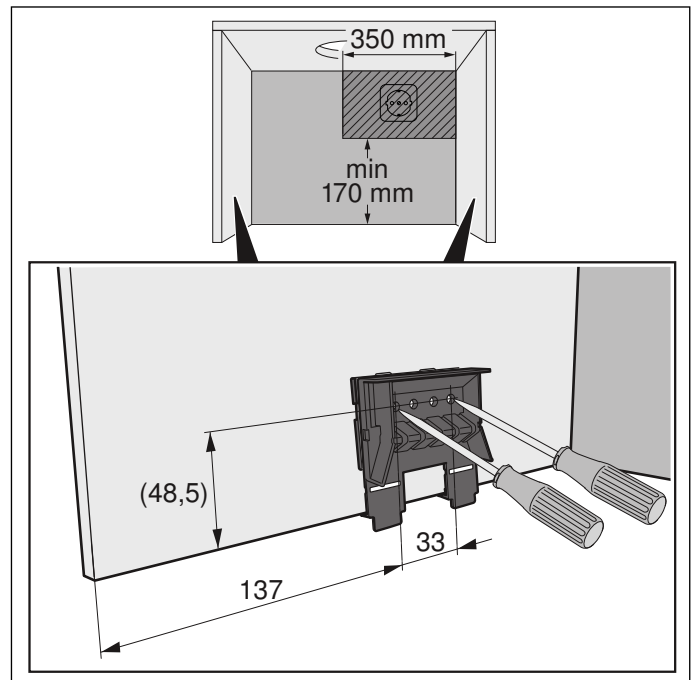
Mööbel, kuhu seade sisse ehitatakse, peab taluma kuni 90°C temperatuuri. Seadme sisseehitamiseks ettenähtud köögimööbli stabiilsus peab olema tagatud ka pärast väljalõigete tegemist. Õhupuhasti on ette nähtud paigaldamiseks järgmiste mõõtmetega ülakappi:

Laius	600 mm
Sügavus	min 320 mm
Sügavus	min 350 mm langetusraamiga
Tasand	min 420 mm
Tasand	min 600 mm CleanAir õhuringlusmooduliga
Seina paksus	16 mm või 19 mm

1. Tehke väljalõige heitõhutoru jaoks. Selleks tehke lakke või mööbli tagaseina ava ja lisasäik võrgujuhtme jaoks.

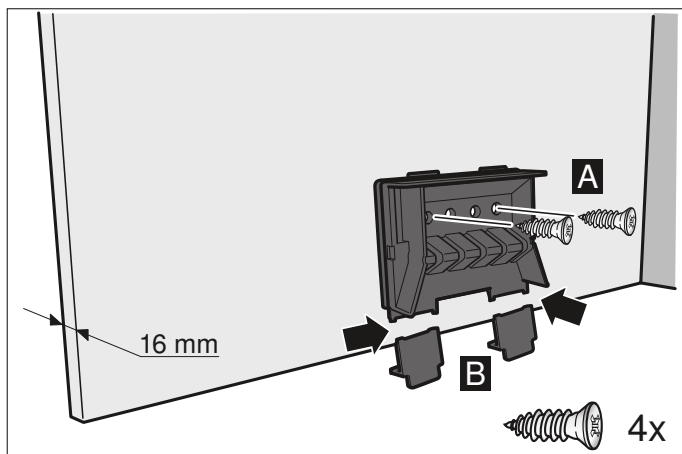


2. Eemaldage kapi põhi, kui see on olemas. Markeerige kapi sisekülgedele kinnituspunktid ja torgake naaskliga augud ette. Kinnituspunkte markeerimiseks kasutage juurdelisatud kinnitusdetaili.

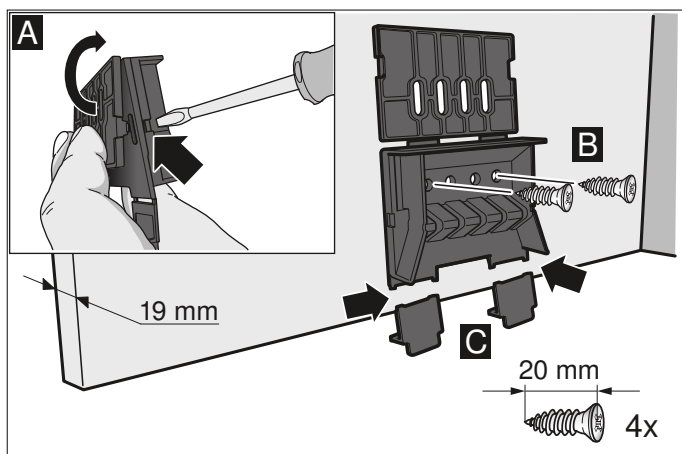


**Korpuse seina paksus: 16 mm**

1. Kruvige kinnitusdetailid vasakult ja paremalt korpuse külge. **A**
2. Eemaldage lapatsid alt kinnitusdetailide küljest. **B**

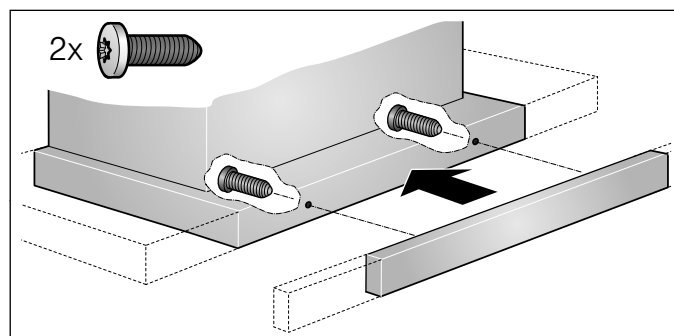
**Korpuse seina paksus: 19 mm**

1. Tõmmake mõlema kinnitusdetaili lapats välja. **A**
2. Kruvige kinnitusdetailid vasakult ja paremalt korpuse külge. **B**
3. Eemaldage lapatsid alt kinnitusdetailide küljest. **C**

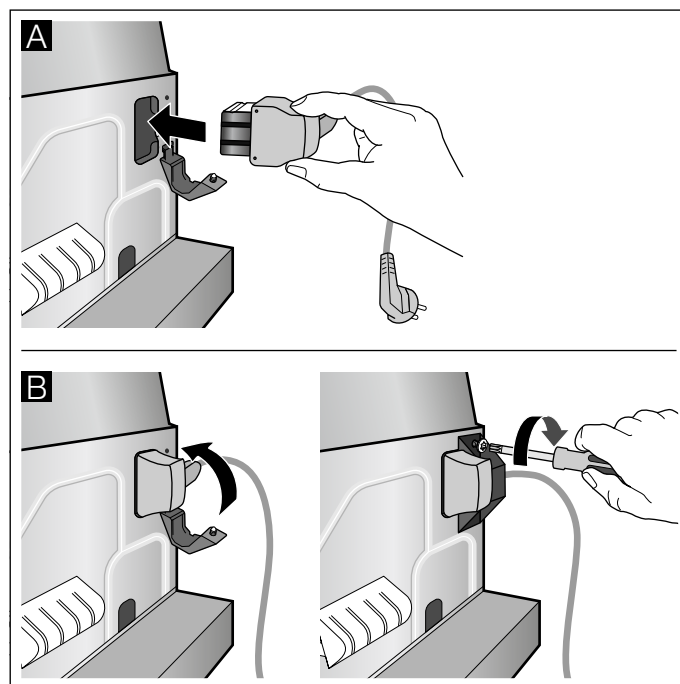
**Seadme ettevalmistamine**

Filtriväljatõmbe külge peab olema kinnitatud käepidemeliist. Selleks võib olla tarnekomplekti kuuluv või lisatarvikuna saada olev käepidemeliist.

1. Kinnitage käepidemeliist tarnekomplekti kuuluvate kruvidega filtriväljatõmbe külge.



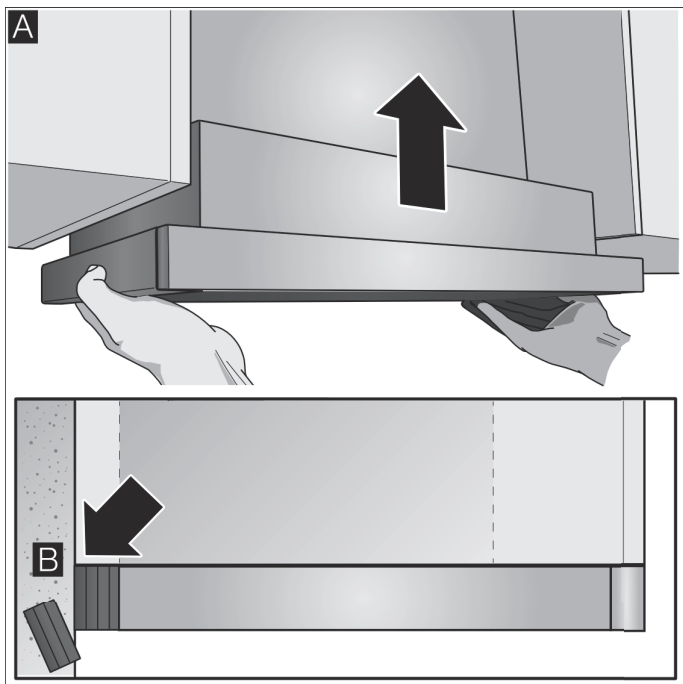
2. Kinnitage tarnekomplekti kuuluv võrgujuhe seadme külge. **A**
3. Varustage kaabel veojõuleevendiga. **B**



## Paigaldamine

### Seadme ülespanek

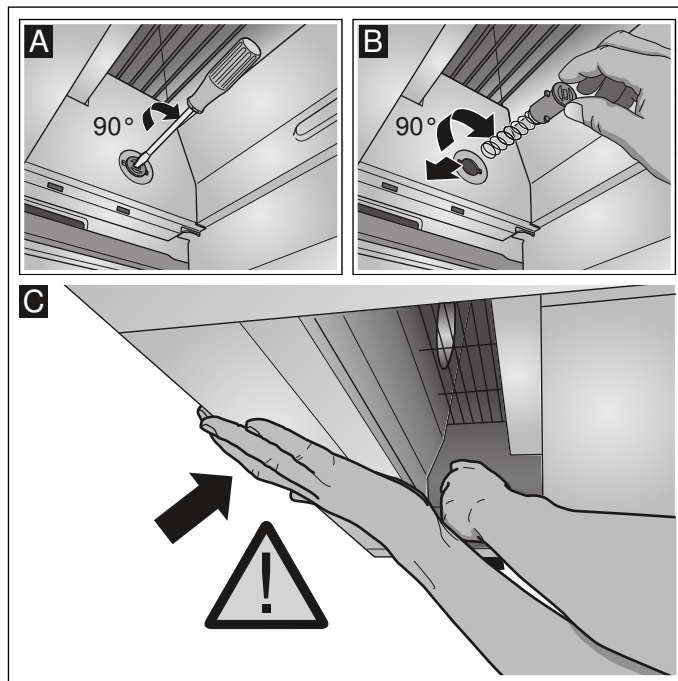
1. Pange seade üles ja seadke õigesse asendisse. **A**
2. Mõõtkte ära seadme ja seina vaheline kaugus ja tehke vastav märgis otsaliistule.
3. Vajaduse korral lõigake otsaliist vajalikku pikkusse. **B**



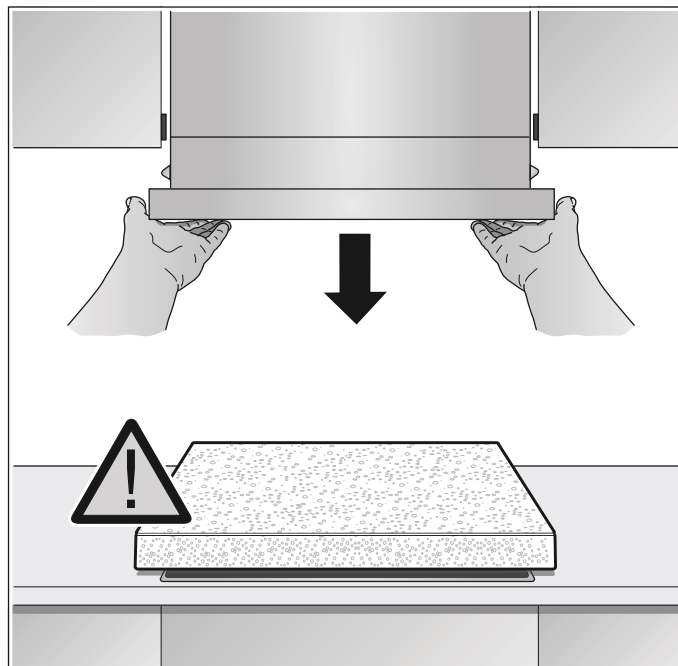
### Seadme mahavõtmine

**Märkus:** Enne seadme mahavõtmist katke pliidiplaat pakendis oleva stüropooritükiga.

1. Suruge kinnituspolt kruvikeerajaga sisse ja keerake seda 90°, kuni see tuleb välja. **A**
2. Suruge kinnituspolti sõrmedega veidi sisse ja keerake, kuni see tuleb koos vedruga korpusest lahti. **B**  
Tõmmake kinnituspoldist kergelt, seejuures hoidke seadet teise käega alt. **C**

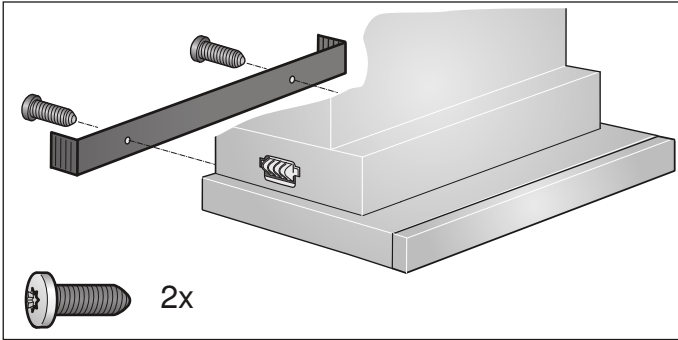


3. Eemaldage seade ettevaatlikult.





4. Kruvidega otsaliist kinni.

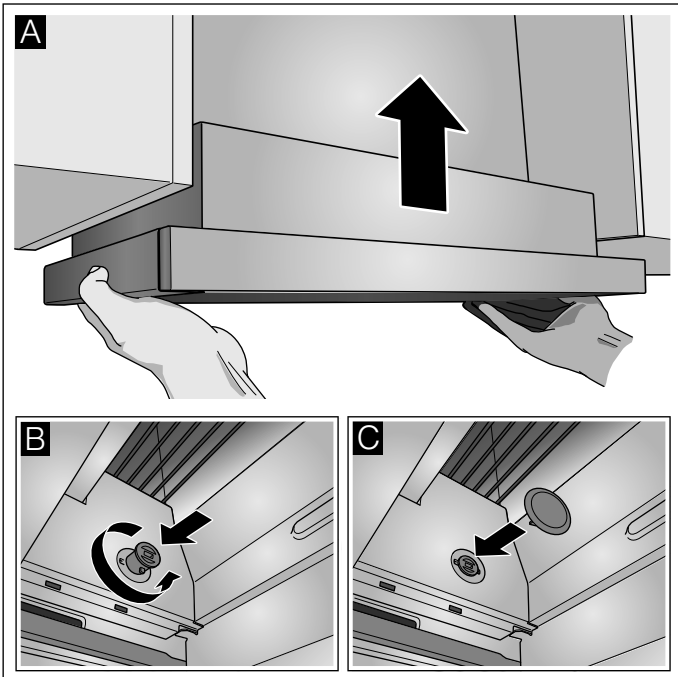


5. Suruge kinnituspolt sisse ja keerake seda 90°.

**Märkus:** Seadme vasakul ja paremal küljel olevad kinnitusdetailid peavad olema liikuvad.

## Lõpp-paigaldus

1. Pange seade üles. **A**
2. Pingutage vasakul ja paremal olevad kinnituspoldid tugevasti kinni. **B**
3. Asetage vasakult ja paremalt peale kaitsekatted. **C**



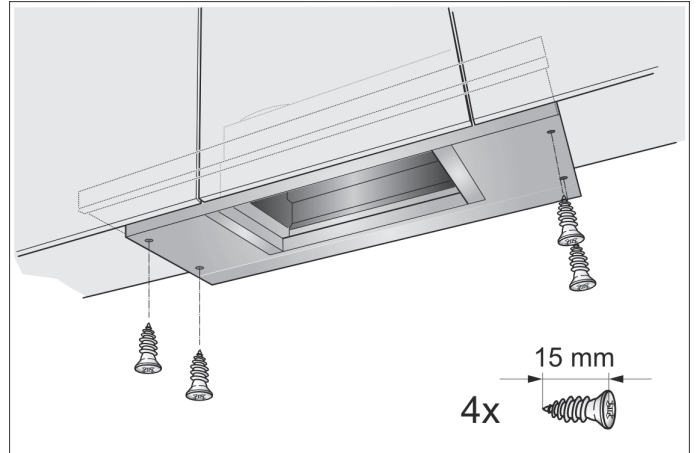
4. Ühendage seade vooluvõrguga.

**Märkus:** Õhupuha korpuse võib katta ülakapi sees. Seejuures tuleb jälgida järgmist:

- Vahepehja ei tohi asetada õhupuha korpusele.
- Eesmist liistu ei tohi kinnitada korpuse külge.
- Tagada tuleb ligipääs filtri vahetamiseks ja hooldamiseks.

### Seadme laius 90 cm:

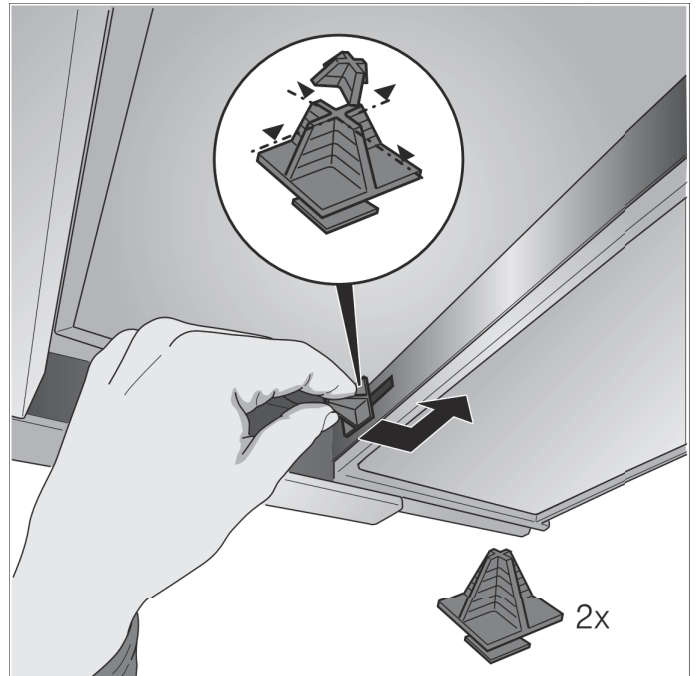
Kinnitage seade lisaks kruvidega külgmiste kappide külge.



### Filtriväljatõmbe ulatuse muutmine

Mõne mudeli puhul saab filtriväljatõmbe ulatust muuta. Nende mudelite puhul on lisatud distantspiirikud, et reguleerida seadme käepidemeliist mööbli ühetasa.

1. Tõmmake filtriväljatõmbe ette.
2. Lõigake distantspiirikud sobivasse pikkusse ja kinnitage etteantud avadesse.



## Toruühenduste kinnitamine

**Märkus:** Alumiiniumtoru kasutamise korral tuleb ühenduskoht eelnevalt tasandada.

### Heitõhutoru Ø 150 mm (soovitatav suurus)

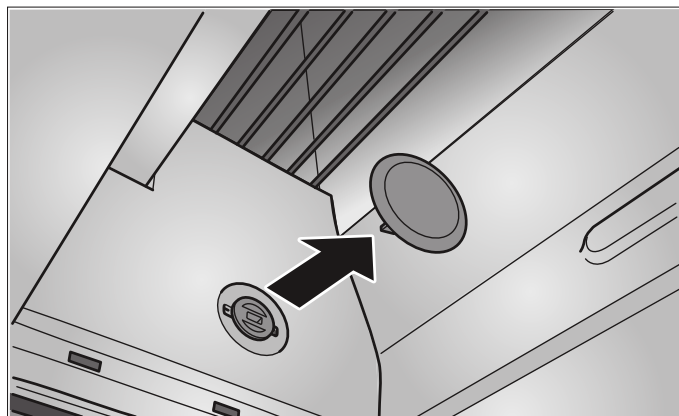
Heitõhutoru kinnitage otse õhuliitmiku külge ja tihendage.

### Heitõhutoru Ø 120 mm

1. Ahenev siirdmik kinnitage otse õhuliitmiku külge.
2. Heitõhutoru kinnitage aheneva siirdmiku külge.
3. Mõlemad ühenduskohad tihendage sobival viisil.

## Seadme mahavõtmine

1. Ühendage seade vooluvõrgust lahti.
2. Ühendage lahti toruühendused.
3. Võtke maha metallist rasvafiltrid.
4. Eemaldage kinnituste kaitsekatted.



5. Võtke seade maha, vt peatükki "Seadme mahavõtmine".

# Turinys

NAUDOJIMO INSTRUKCIJA .....	19
 Naudojimas pagal paskirtį.....	19
 Svarbūs saugos nurodymai .....	20
 Aplinkos apsauga.....	22
 Eksploatavimo režimai.....	22
 Prietaiso valdymas.....	23
 Valymas ir einamoji techninė .....	25
 Gedimas – ką daryti? .....	26
 Klientų aptarnavimo tarnyba.....	27
MONTAVIMO INSTRUKCIJA .....	28
 Svarbūs saugos nurodymai .....	29
 Bendros nuorodos .....	30
 Montavimas.....	33

## NAUDOJIMO INSTRUKCIJA

Daugiau informacijos apie gaminius, priedus, atsargines dalis ir paslaugas rasite internete: [www.siemens-home.com](http://www.siemens-home.com) ir interneto parduotuvėje: [www.siemens-eshop.com](http://www.siemens-eshop.com)

## Naudojimas pagal paskirtį

Atidžiai perskaitykite šią instrukciją. Tik tada galėsite saugiai ir tinkamai naudotis prietaisu. Išsaugokite naudojimo ir montavimo instrukciją, kad galėtumėte vėliau pasinaudoti arba perduoti naujam savininkui.

Prietaisas saugiai naudojimas tik tuomet, jei jis tinkamai sumontuotas, laikantis montavimo instrukcijos. Įrengimo darbus atliekantis asmuo atsakingas už nepriekaištingą veikimą statymo vietoje.

Šį prietaisą galima naudoti tik buityje ir namų aplinkoje. Prietaisas nepritaikytas naudoti lauke. Veikiančio prietaiso nepalikite be priežiūros. Gamintojas neatsako už gedimus dėl netinkamo prietaiso naudojimo ar priežiūros.

Šis prietaisas pritaikytas naudojimui tik iki ne daugiau kaip 2000 metrų aukštyje virš jūros lygio.

Jaunesni nei 8 metų vaikai ir asmenys, kurių fiziniai, sensoriniai arba protiniai gebėjimai yra mažesni, arba neturintieji patirties bei žinių šį prietaisą gali naudoti tik prižiūrimi už jų saugumą atsakingo asmens arba jo instruktuoti apie saugų prietaiso naudojimą bei supratę iš to kylančius pavojus.

Negalima leisti vaikams žaisti su prietaisu. Valymo ir naudotojo atliekamų techninės priežiūros darbų vaikai negali atlikti, nebent jiems jau sukako 8 metai ir jie bus prižiūrimi.

Jaunesnių nei 8 metų vaikų negalima leisti būti arti prietaiso ir jungiamojo laido.

Išpakuokite prietaisą ir jį patikrinkite. Jei transportuojant prietaisas buvo pažeistas, jo neprijunkite.

Šis prietaisas nėra pritaikytas eksploatuoti su išoriniu jungikliu su laikrodžio mechanizmu arba nuotoliniu valdikliu.

## Svarbūs saugos nurodymai

### Įspėjimas

#### **Kyla pavojus uždusti!**

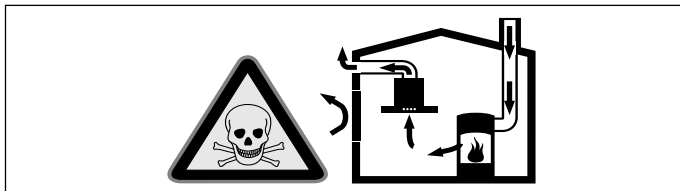
Pakuotė pavojinga vaikams. Niekuomet neleiskite žaisti vaikams su pakuotės medžiagomis.

### Įspėjimas

#### **Pavojus gyvybei!**

Galima apsinuodyti atgal įsiurbiamomis degimo dujomis.

Kai prietaisui įjungtas oro ištraukimo režimas ir kartu naudojama ugnivietė, kuriai reikia patalpos oro, pasirūpinkite, kad visada būtų tiekiamas pakankamas oro kiekis.

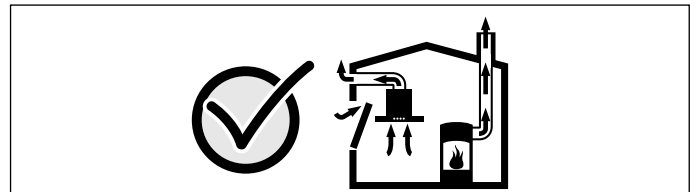


Patalpos oru maitinami prietaisai (pvz., dujiniai, tepaliniai šildytuvai, malkomis arba anglimi kūrenamos krosnys, momentiniai ir įprasti vandens šildytuvai) degujį orą ima iš tos patalpos, kurioje yra pastatyti, o panaudotas dujas pašalina į išorę per dujų šalinimo įrenginius (pvz., kaminus).

Kai įjungiamas garų rinktuvas, iš virtuvės ir greta esančių patalpų siurbiamas oras, todėl, jei nėra pasirūpinta papildomu oro tiekimu, susidaro neigiamas slėgis. Nuodingos dujos iš kamino arba ventiliacijos šachtos siurbiamos atgal į gyvenamąsias patalpas.

- Dėl to visuomet būtina pasirūpinti, kad būtų tiekiamas pakankamai oro.
- Oro tiekimo ir išleidimo mova neužtikrina, kad bus laikomasi ribinių reikšmių.

Pavojaus nėra tik tuomet, jei neigiamas slėgis patalpoje, kurioje yra židinytis, neviršija 4 Pa (0,04 mbar). Tai įmanoma, jei degimui reikalingas oras gali papildomai patekti per neuždaromas angas, pvz., duris, langus, per oro tiekimo ir išleidimo movą arba naudojant kitas technines priemones.



Šiaip ar taip, rekomenduojame pasitarti su atsakingu kaminkrėčiu, galinčiu įvertinti viso namo ventiliacijos sistemą ir pasiūlyti tinkamą ventiliacijos sprendimą.

Jei garų rinktuvas bus eksploatuojamas tik recirkuliacijos režimu, naudoti prietaisą galima be apribojimų.

### Įspėjimas

#### **Kyla gaisro pavojus!**

- Gali užsiliepsnoti riebalų filtre esančios riebalų nuosėdos.

#### **Riebalų filtrą valykite bent kas 2 mėnesius.**

Prietaiso niekada nenaudokite be riebalų filtro.

- Gali užsiliepsnoti riebalų filtre esančios riebalų nuosėdos. Šalia prietaiso niekada nenaudokite atviros ugnies (pvz., negaminkite degiųjų patiekalų). Prietaisą virš židinio, kūrenamo kietu kuru (pvz., malkomis ar anglimi), galima montuoti tik tuomet, jei įrengtas uždaras, nenuimamas dangtis. Negali būti žiežirbų.
- Įkaitę aliejus ir riebalai gali greitai užsiliepsnoti. Niekada nepalikite be priežiūros karšto aliejaus ir riebalų. Niekada negesinkite ugnies vandeniu. Išjunkite kaitvietę. Liepsną atsargiai slopinkite dangčiu, gesinimo antklode arba panašiu daiktu.
- Jei ant įjungtos dujinės kaitvietės neuždedamas maisto ruošimo indas, sklinda didelis karštis. Jis gali pažeisti arba uždegti viršuje įmontuotą ventiliatorių. Ant įjungtų dujinių kaitviečių visada uždėkite maisto ruošimo indą.
- Kartu įjungus kelias dujines kaitvietes, susidaro didelis karštis. Jis gali pažeisti arba uždegti viršuje įmontuotą ventiliatorių. Dviejų dujinių kaitviečių niekuomet kartu nenaudokite ilgiau nei 15 minučių. Daugiau nei 5 kW didžiojo degiklio (kiniškoms keptuvėms) galingumas atitinka dviejų dujų degiklių galingumą.

**⚠️ Įspėjimas****Pavojus nudegti!**

Veikiančio prietaiso paviršiai įkaista. Niekada nelieskite įkaitusių paviršių. Saugokite nuo vaikų.

**⚠️ Įspėjimas****Kyla pavojus susižeisti!**

- Prietaiso viduje esančios konstrukcinės dalys gali būti aštrios. Dėvėkite apsaugines pirštines.
- Ant prietaiso padėti daiktai gali nukristi. Niekuomet nedėkite ant prietaiso jokių daiktų.
- Šviesos diodų lemputės šviečia labai ryškiai ir gali pažeisti akis (1 rizikos grupė). Nežiūrėkite į įjungtas šviesos diodų lemputes ilgiau nei 100 sekundžių.

**⚠️ Įspėjimas****Elektros smūgio pavojus!**

- Dėl sugedusio prietaiso gali įvykti elektros smūgis. Niekada neįjunkite sugadinto prietaiso. Ištraukite kištuką iš lizdo arba išjunkite saugiklį saugiklių dėžėje. Iškviškite klientų aptarnavimo tarnybą.
- Nekvalifikuotai atliekami remonto darbai yra pavojingi. Tik mūsų išmokytas klientų aptarnavimo tarnybos technikas gali atlikti remonto darbus ir pakeisti pažeistus prijungimo laidus. Jei prietaisas sugedo, ištraukite kištuką iš lizdo arba išjunkite saugiklį saugiklių dėžėje. Iškviškite klientų aptarnavimo tarnybą.
- Dėl prasiskverbusios drėgmės kyla elektros smūgio pavojus. Nenaudokite aukštu slėgiu ar garais valančių įrenginių.

**Galimos gedimų priežastys****Dėmesio!**

Prietaisas gali sugesti dėl korozijos. Gamindami maistą visuomet įjunkite prietaisą, kad nesusidarytų kondensatas. Susidaręs kondensatas gali sukelti koroziją ir gedimą.

Nedelsdami pakeiskite perdegusias lemputes, kad likusioms lemputėms netektų per didelė apkrova.

Kyla pavojus sugadinti prietaisą dėl į elektronikos dalį patenkančios drėgmės. Valdymo elementų niekada nevalykite drėgna šluoste.

Prietaiso paviršių galima pažeisti netinkamai jį valant. Nerūdijančiojo plieno paviršius valykite tik gludrinimo kryptimi. Valdymo elementų nevalykite nerūdijančiojo plieno valikliu.

Aštriais valikliais arba šveitikliais galima pažeisti prietaiso paviršius. Niekuomet nenaudokite aštrių valiklių arba šveitiklių.

Kondensato grįžtamasis srautas gali sugadinti prietaisą. Ortakį iš prietaiso reikia nutiesti nuolaidžiai (1° nuolydis).

## Aplinkos apsauga

Jūsų naujasis prietaisas yra labai ekonomiškas. Čia pateikiama patarimų, kaip naudojant prietaisą galima sutaupyti dar daugiau energijos ir kaip tinkamai utilizuoti naudotą prietaisą.

### Elektros energijos taupymas

- Ruošiant maistą turi būti tiekama pakankamai oro, kad garų rinktuvas veiktų efektyviai ir tyliai.
- Ventiliatoriaus intensyvumo pakopą parinkite, atsižvelgdami į garų kiekį. Intensyviają pakopą naudokite tik tuomet, kai tikrai reikia. Kuo žemesnė ventiliatoriaus veikimo pakopa, tuo mažiau elektros energijos vartojama.
- Jei ruošiant maistą garų atsiranda daugiau, laiku perjunkite aukštesnę ventiliatoriaus veikimo pakopą. Jei virtuvėje pasklis daug maisto ruošimo garų, garų rinktuvas turės veikti ilgiau.
- Išjunkite garų rinktuvą, kai jo nebereikia.
- Išjunkite apšvietimą, kai jo nebereikia.
- Nurodytais intervalais išvalykite filtrą arba jį pakeiskite, kad ventiliatorius veiktų veiksmingai ir būtų galima išvengti gaisro.

### Ekologiškas utilizavimas

Pakuotę utilizuokite pagal aplinkosaugos reikalavimus.



Šis prietaisas yra pažymėtas pagal Europos bendrijos direktyvą 2012/19/EG dėl naudotų elektrinių ir elektroninių prietaisų (waste electrical and electronic equipment - WEEE). Ši direktyva apibrėžia visoje ES galiojančią naudotų prietaisų grąžinimo ir perdirbimo tvarką.

## Eksploatavimo režimai

### Oro ištraukimo režimas



Įsiurbtas oras išvalomas riebalų valymo filtre ir per vamzdyną išpučiamas į aplinką.

**Pastaba.** Išpučiamas oras neturi patekti nei į veikiančią dūmų ar dujų ventiliacijos kamina, nei į patalpų, kuriose įrengti židiniai, vėdinimo šachtą.

- Jei išpučiamą orą norima nukreipti į neeksploatuojamą dūmų ar dujų ventiliacijos kamina, reikia gauti atsakingo kaminkrėčio leidimą.
- Jeigu šalinamas oras nukreipiamas per išorinę sieną, reikia naudoti teleskopinę movą.

### Recirkuliacijos režimas



Įsiurbtas oras valomas riebalų arba aktyviosios anglies filtre ir vėl išpučiamas į virtuvę.

**Pastaba.** Jei norite išvengti kvapų prietaisui veikiant recirkuliacijos režimu, sumontuokite aktyviosios anglies filtrą. Informacijos apie įvairias galimybes naudoti prietaisą recirkuliacijos režimu rasite brošiūrose arba teiraukitės savo pardavėjo. Reikiamų priedų galėsite įsigyti specialiose parduotuvėse, klientų aptarnavimo tarnyboje arba interneto parduotuvėje.

## Prietaiso valdymas

Ši instrukcija tinka keliems prietaiso modeliams. Gali pasitaikyti, kad šioje instrukcijoje rasite kai kurių priedų ar funkcijų aprašymus, tačiau kuris nors konkretus modelis jų neturės.



**Pastaba.** Garų surinktuvą įjunkite pradėję gaminti maistą, o išjunkite jį tik praėjus kelioms minutėms po to, kai baigsite gaminti. Šitaip gaminant susidarantys garai pašalinami efektyviausiai.

### Valdymo skydelis, 1-asis variantas

#### Valdymo skydelis





#### Paaiškinimas

	Ventiliatoriaus įjungimas / išjungimas
-	Ventiliatoriaus galingumo pakopos sumažinimas / ventiliatoriaus pailginto veikimo laikas
+	Ventiliatoriaus galingumo pakopų didinimas / 1, 2 intensyvumo pakopos
	Šviesos įjungimas / išjungimas / slopinimas


### Ventiliatoriaus nustatymas

#### Įjungimas

Ištraukite ištraukiamąjį filtrą ir paspauskite mygtuką . Ventiliatorius pradeda veikti  pakopa.


Norėdami pakeisti ventiliatoriaus galią, spauskite mygtuką „+“ arba „-“.



#### Išjungimas

Paspauskite mygtuką . Įstumkite ištraukiamąjį filtrą.

### Intensyvumo pakopa

Jei kvapai yra labai intensyvūs arba jei susidarė daug garų, įjunkite intensyviają pakopą.

Paspauskite mygtuką „+“, kai įjungta ventiliatoriaus  pakopa.

Aktyvinama intensyvumo pakopaint . Dar kartą paspauskite mygtuką „+“, bus aktyvinta intensyvumo pakopaint .

Maždaug po 6 minučių elektroninė sistema automatiškai įjungia žemesnę ventiliatoriaus galingumo pakopą. Jei intensyvumo pakopą norite išjungti prieš pasibaigiant nustatytam laikui, mygtuką „-“ spauskite tol, kol bus nustatyta norima ventiliatoriaus galingumo pakopa.

### Ventiliatoriaus pailginto veikimo laikas

Jei ištraukiamąjį filtrą įstumsite veikiant garų rinktuvui, bus aktyvintas inercinis veikimas.


Maždaug po 10 minučių ventiliatorius išsijungs automatiškai.

### Apšvietimas

Apšvietimą galite įjungti arba išjungti kada norite, nepriklausomai nuo ventiliatoriaus.

Paspauskite mygtuką .

### Ryškumo nustatymas

Spauskite mygtuką , kol bus nustatytas norimas ryškumas.

### Užterštumo rodmuo

Jei metaliniai riebalų arba aktyvintosios anglies filtrai prisigeria riebalų, išjungus ventiliatorių maždaug 4 sekundes skamba garsinis signalas.

Indikatoriuje papildomai rodomas atitinkamas simbolis:

- **Metalinis riebalų filtras:** 
- **Aktyvintosios anglies filtras:** 


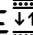
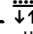

Vėliausiai dabar reikėtų išvalyti metalinį riebalų filtrą arba pakeisti aktyvintosios anglies filtrą.

Apie metalinio riebalų filtro valymą rašoma skyriuje → "Valymas ir einamoji technin" 25 psl..

Kol blyksi užterštumo indikatoriai, galima atkurti jų nuostatus. Paspauskite mygtuką „-“.


### Indikatoriaus perjungimas siekiant, kad prietaisas veiktų recirkuliacijos režimu

Norint, kad prietaisas veiktų recirkuliacijos režimu, elektroninės valdymo sistemos indikatorių reikia atitinkamai perjungti:

- Garų rinktuvas turi būti prijungtas ir išjungtas.
- Kartu spauskite mygtukus  ir „-“, kol pradės šviesti  recirkuliacijos režimo pradinį nuostatų arba  „CleanAir“ režimo recirkuliacijos modulio indikatorius.
- Dar kartą paspaudus šią mygtukų kombinaciją, elektroninės valdymo sistemos rodmuo vėl persijungs į oro ištraukimo režimą (rodmuo .

### Signalas

#### Garsinio signalo įjungimas

Kai ventiliatorius išjungtas, 3 sekundes kartu spauskite mygtuką  ir „+“. Pasigirsta patvirtinimas – garsinis signalas.

#### Garsinio signalo išjungimas

Pakartokite procesą „Garsinio signalo įjungimas“.

## Valdymo skydelis, 2-asis variantas

### Valdymo skydelis



Paaiškinimas	
⓪	Ventiliatoriaus įjungimas / išjungimas
☀	Šviesos įjungimas / išjungimas / slopinimas
-	Ventiliatoriaus galingumo pakopos sumažinimas
+	Ventiliatoriaus galingumo pakopų didinimas / 1, 2 intensyvumo pakopos
b	Galios didinimo funkcija (trumpalaikė maksimali galia)
→	Ventiliatoriaus pailginto veikimo laikas

## Ventiliatoriaus nustatymas

### Įjungimas

Ištraukite ištraukiamąjį filtrą ir paspauskite mygtuką ⓪. Ventiliatorius pradeda veikti 2 pakopa.

Norėdami pakeisti ventiliatoriaus galią, spauskite mygtuką „+“ arba „-“.

### Išjungimas

Paspauskite mygtuką ⓪. Įstumkite ištraukiamąjį filtrą.

## Intensyvumo pakopa

Jei kvapai yra labai intensyvūs arba jei susidarė daug garų, įjunkite intensyviają pakopą.

Paspauskite mygtuką „+“, kai įjungta ventiliatoriaus 3 pakopa.

Aktyvinama intensyvumo pakopaint 1. Dar kartą paspauskite mygtuką „+“, bus aktyvinta intensyvumo pakopaint 2.

Maždaug po 6 minučių elektroninė sistema automatiškai įjungia žemesnę ventiliatoriaus galingumo pakopą. Jei intensyvumo pakopą norite išjungti prieš pasibaigiant nustatytam laikui, mygtuką „-“ spauskite tol, kol bus nustatyta norima ventiliatoriaus galingumo pakopa.

### Galios didinimo funkcija

Galios didinimo funkcija – tai trumpalaikė maksimali galia, kurią galima aktyvinti ventiliatoriui veikiant bet kuria pakopa.

Paspauskite mygtuką b. Maždaug po 20 sekundžių ventiliatoriui vėl įjungiamą anksčiau nustatyta galingumo pakopa.

## Ventiliatoriaus pailginto veikimo laikas

Paspauskite mygtuką → arba įstumkite ištraukiamąjį filtrą, kol veikia garų rinktuvas.

Maždaug po 10 minučių ventiliatorius išsijungs automatiškai.

## Apšvietimas

Apšvietimą galite įjungti arba išjungti kada norite, nepriklausomai nuo ventiliatoriaus.

Paspauskite mygtuką ☀.

### Ryškumo nustatymas

Spauskite mygtuką ☀, kol bus nustatytas norimas ryškumas.

## Užterštumo rodmuo

Jei metaliniai riebalų arba aktyvintosios anglies filtrai prisigeria riebalų, išjungus ventiliatorių maždaug 4 sekundes skamba garsinis signalas.

Indikatoriuje papildomai rodomas atitinkamas simbolis:

- Metalinis riebalų filtras: ☒
- Aktyvintosios anglies filtras: ↕

Vėliausiai dabar reikėtų išvalyti metalinį riebalų filtrą arba pakeisti aktyvintosios anglies filtrą.

Apie metalinio riebalų filtro valymą rašoma skyriuje → "Valymas ir einamoji technin" 25 psl..

Kol blyksi užterštumo indikatoriai, galima atkurti jų nuostatus. Paspauskite mygtuką „-“.

### Indikatoriaus perjungimas siekiant, kad prietaisas veiktų recirkuliacijos režimu

Norint, kad prietaisas veiktų recirkuliacijos režimu, elektroninės valdymo sistemos indikatorių reikia atitinkamai perjungti:

- Garų rinktuvas turi būti prijungtas ir išjungtas.
- Kartu spauskite mygtukus ⓪ ir →, kol pradės šviesti ☒ ↕ recirkuliacijos režimo pradinių nuostatų arba ☒ ↕ „CleanAir“ režimo recirkuliacijos modulio indikatorius.
- Dar kartą paspaudus šią mygtukų kombinaciją, elektroninės valdymo sistemos rodmuo vėl persijungs į oro ištraukimo režimą (rodmuo ☒).

## Signalas

### Garsinio signalo įjungimas

Kai ventiliatorius išjungtas, 3 sekundes kartu spauskite mygtuką ⓪ ir „+“. Pasigirsta patvirtinimas – garsinis signalas.

### Garsinio signalo išjungimas

Pakartokite procesą „Garsinio signalo įjungimas“.





## Valymas ir einamoji techninė

### ⚠️ Įspėjimas

#### Kyla pavojus nusideginti!!

Ekspluatuojamas prietaisas įkaista, ypač lempučių srityje. Prieš pradėdami valyti prietaisą, palaukite, kol jis atvės.

### ⚠️ Įspėjimas

#### Elektros smūgio pavojus!

Dėl prasiskverbusio skysčio gali išstikti srovės smūgis. Prietaisą valykite tik drėgna servetėle. Prieš pradėdami valyti, ištraukite tinklo kištuką arba saugiklių dėžutėje išjunkite saugiklį.

### ⚠️ Įspėjimas

#### Elektros smūgio pavojus!

Dėl prasiskverbusios drėgmės kyla elektros smūgio pavojus. Nenaudokite aukštu slėgiu ar garais valančių įrenginių.

### ⚠️ Įspėjimas

#### Kyla pavojus susižeisti!

Prietaiso viduje esančios konstrukcinės dalys gali būti aštrios. Dėvėkite apsaugines pirštines.

## Valymo priemonės

Kad skirtingi paviršiai nebūtų pažeisti dėl netinkamų valymo priemonių, atkreipkite dėmesį į lentelėje pateiktus duomenis. Nenaudokite

- aštrių arba šveičiamųjų valymo priemonių,
- valymo priemonių, kurių sudėtyje yra daug alkoholio,
- kietų šveistukų ir valomųjų kempinių,
- aukštu slėgiu arba garais valančių įrenginių.

Prieš naudodami kruopščiai išplaukite naujas drėgmę sugeriančias šluostes.

Atkreipkite dėmesį į visus nurodymus ir įspėjimus, pateikiamus ant valymo priemonių.

Sritis	Valymo priemonės
Nerūdijantysis plienas	Karštas plovimo šarmas Nuplaukite plovimo servetėle ir nusausinkite minkšta servetėle. Nerūdijančiojo plieno paviršius valykite tik gludinimo kryptimi. Klientų aptarnavimo tarnyboje arba specializuotose parduotuvėse įsigysite specialių valiklių nerūdijančiajam plienui. Minkšta šluoste užtepkite ploną priežiūros priemonės sluoksnį.
Lakuoti paviršiai	Karštas plovimo šarmas Nuvalykite drėgna plovimo servetėle ir nusausinkite minkšta servetėle. Nenaudokite nerūdijančiajam plienui skirtų valiklių.
Aliuminis ir plastikas	Stiklų valiklis: valykite minkšta servetėle.
Stiklas	Stiklų valiklis Valykite minkšta servetėle. Nenaudokite stiklo grandiklių.
Valdymo elementai	Karštas plovimo šarmas Nuvalykite drėgna plovimo servetėle ir nusausinkite minkšta servetėle. Patekus drėgmei kyla elektros smūgio pavojus. Kyla pavojus sugadinti elektroniką dėl į ją patekusios drėgmės. Valdymo elementų niekada nevalykite drėgna servetėle. Nenaudokite nerūdijančiajam plienui skirtų valiklių.

## Metalinio riebalų filtro valymas

Ši instrukcija tinka keliems prietaiso modeliams. Gali pasitaikyti, kad šioje instrukcijoje rasite kai kurių priedų ar funkcijų aprašymus, tačiau kuris nors konkretus modelis jų neturės.

### ⚠️ Įspėjimas

#### Kyla gaisro pavojus!

Gali užsiliepsnoti riebalų filtre esančios riebalų nuosėdos.

### Riebalų filtrą valykite bent kas 2 mėnesius.

Prietaiso niekada nenaudokite be riebalų filtro.

#### Pastabos

- Nenaudokite ėdžių valiklių ir valiklių, kurių sudėtyje yra rūgščių ar šarmų.
- Valydami metalinį riebalų filtrą, nepamirškite drėgna pašluoste nuvalyti ir filtro laikiklį.
- Metalinį riebalų filtrą galite plauti indaplovėje arba rankomis.

#### Rankomis:

**Pastaba.** Jei nešvarumus pašalinti labai sunku, galite naudoti specialų riebalų tirpiklį. Jo galima užsisakyti interneto parduotuvėje.

- Pamirkykite metalinį riebalų filtrą karštose pamuilėse.
- Filtrą valykite šepetėliu, po to gerai nuskalaukite.
- Leiskite metaliniam riebalų filtrui gerai nusivarvėti.

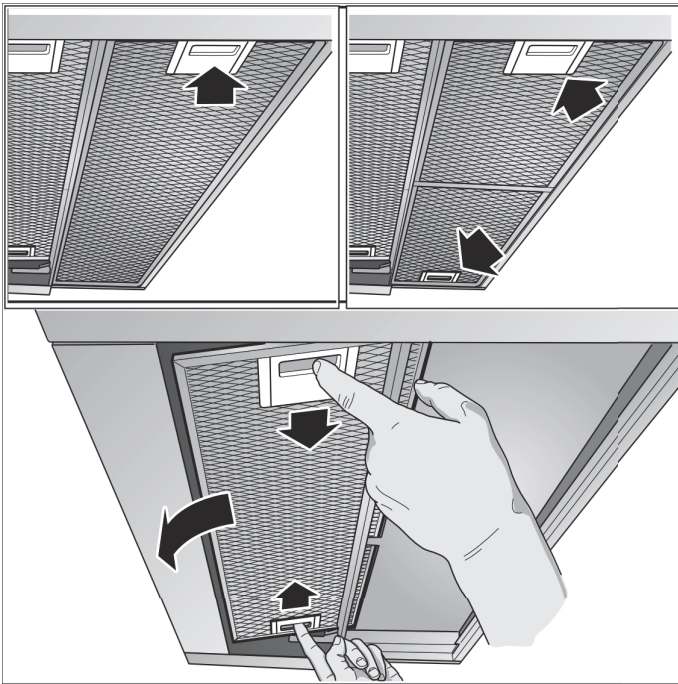
### Indaplovėje:

**Pastaba.** Plaunant indaplovėje gali šiek tiek pasikeisti detalių spalva. Tai neturi įtakos metalinio riebalų filtro funkcijai.

- Labai užteršto metalinio riebalų filtro neplaukite kartu su indais.
- Metalinį riebalų filtrą į indaplovę įdėkite laisvai. Metalinio riebalų filtro negalima prispausti.

### Metalinio riebalų filtro išėmimas

1. Atidarykite sklendę ir metalinį riebalų filtrą atlenkite žemyn. Kita ranka prilaikykite metalinį riebalų filtrą.
2. Išimkite metalinį riebalų filtrą iš laikiklio.



#### Pastabos

- Filtro apačioje gali būti susikaupusių riebalų.
  - Metalinį riebalų filtrą laikykite horizontaliai, kad nelašėtų riebalai.
3. Išvalykite metalinį riebalų filtrą.

### Metalinio riebalų filtro įdėjimas

1. Įdėkite metalinį riebalų filtrą. Kita ranka prilaikykite filtrą.
2. Filtrą pakelkite į viršų ir užfiksuokite.

## ?

## Gedimas – ką daryti?

Atsiradusias triktis dažnai galite pašalinti patys. Prieš kreipdamiesi į klientų aptarnavimo tarnybą, atkreipkite dėmesį į šiuos nurodymus.

### ⚠ Įspėjimas

#### Elektros smūgio pavojus!

Nekvalifikuotai atliekami remonto darbai yra pavojingi. Tik mūsų išmokytas klientų aptarnavimo tarnybos technikas gali atlikti remonto darbus ir pakeisti pažeistus prijungimo laidus. Jei prietaisas sugedo, ištraukite kištuką iš lizdo arba išjunkite saugiklį saugiklių dėžėje. Iškvieskite klientų aptarnavimo tarnybą.

### Trikčių lentelė

Triktis	Galima priežastis	Sprendimas
Prietaisas neveikia	Neįkištas kištukas	Prijunkite prietaisą prie elektros tinklo.
	Nutrūko elektros srovė	Patikrinkite, ar kiti virtuvės prietaisai veikia.
	Sugedo saugiklis	Saugiklių dėžutėje patikrinkite, ar nesugedo prietaiso saugiklis.

### Šviesos diodų lemputės

Sugedusias šviesos diodų lemputes leidžiama keisti tik gamintojui, klientų aptarnavimo centro darbuotojams arba licencijuotam specialistui (elektros instaliacijos specialistui).

### ⚠ Įspėjimas


#### Pavojus susižeisti!

Šviesos diodų lemputės šviečia labai ryškiai ir gali pažeisti akis (1 rizikos grupė). Nežiūrėkite į jungtas šviesos diodų lemputes ilgiau nei 100 sekundžių.

## Klientų aptarnavimo tarnyba

Paskambinę nurodykite gaminio (E Nr.) ir gamyklos numerį (FD Nr.), kad galėtume Jus kompetentingai aptarnauti. Specifikacijų lentelę su numeriais rasite prietaiso vidinėje pusėje (tam išmontuokite metalinį riebalų filtrą).

Kad prirėkus netektų ilgai ieškoti, savo prietaiso duomenis ir klientų aptarnavimo tarnybos telefono numerį galite įrašyti čia.

E-Nr.	FD Nr.
<b>Klientų aptarnavimo tarnyba</b> 	

Atkreipkite dėmesį, kad klientų aptarnavimo tarnybos technikai apsilankius dėl netinkamo valdymo, vizitas bus mokamas ir garantiniu laikotarpiu.

### Remonto pavedimai ir patarimai gedimų atvejais

Visų šalių kontaktinius duomenis rasite pridėtame klientų aptarnavimo tarnybos skyrių sąrašė.

Pasitikėkite gamintojo kompetencija. Būsite tikri, kad remonto darbus atlieka išmokyti techninės priežiūros tarnybos technikai, kurie turi Jūsų prietaisui tinkančias originalias atsargines dalis.

## Priedai

(nėra pristatomame komplekte)

**Pastaba.** Ši instrukcija tinka keliems prietaiso modeliams. Gali būti nurodytas specialusis priedas, kuris Jūsų prietaise nenaudojamas.

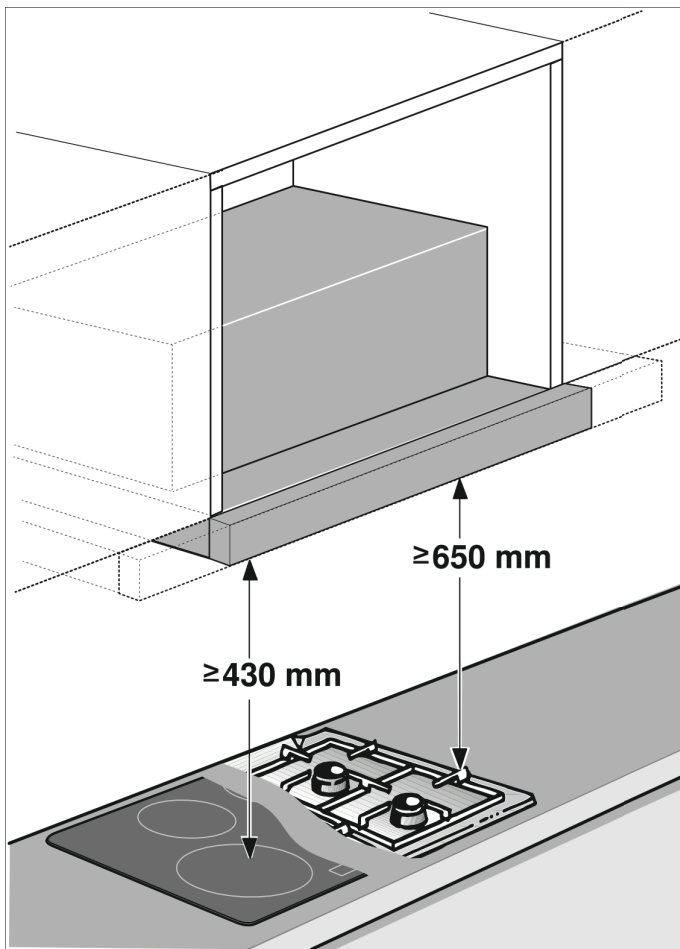
**Pastaba.** Vadovaukitės priedo montavimo instrukcija.

Priedai	Užsakymo numeris
<b>Pagrindinė įranga:</b>	
Pirminis rinkinys recirkuliacijos režimui	LZ45650
Pirminio rinkinio keičiamasis filtras	LZ45610
<b>Pagrindinė įranga:</b>	
„CleanAir“ režimo recirkuliacijos modulis	LZ46800
„CleanAir“ recirkuliacijos modulio keičiamasis filtras	LZ46810
<b>Nuleidžiamasis rėmas:</b>	
Prietaiso plotis 60 cm	LZ46600
<b>Nuleidžiamasis rėmas:</b>	
Prietaiso plotis 90 cm	LZ49600
<b>Montavimo rinkinys:</b>	
Viršutinė spintelė 90 cm	LZ49200
<b>Rankena 60 cm (be išpjovos):</b>	
Nerūdijantis plienas	LZ46550
Balta spalva	LZ46520
Juoda spalva	LZ46560
Juoda spalva, dizainas	LZ46850
<b>Rankena 90 cm (be išpjovos):</b>	
Nerūdijantis plienas	LZ49550
Balta spalva	LZ49520
Juoda spalva	LZ49560
Juoda spalva, dizainas	LZ49850
<b>Rankena 60 cm (su išpjova):</b>	
Nerūdijantis plienas (valdymo skydelio 1-asis variantas)	LZ46650
Nerūdijantis plienas (valdymo skydelio 2-asis variantas)	LZ46750
<b>Rankena 90 cm (su išpjova):</b>	
Nerūdijantis plienas (valdymo elemento 1-asis variantas)	LZ49650
Nerūdijantis plienas (valdymo elemento 2-asis variantas)	LZ49750

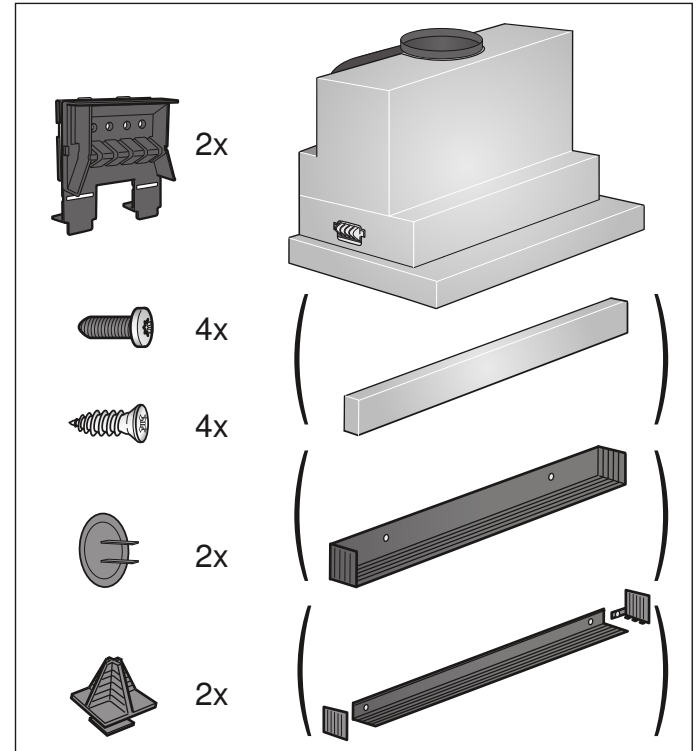
# MONTAVIMO INSTRUKCIJA

Ši instrukcija tinka keliems prietaiso modeliams. Gali pasitaikyti, kad šioje instrukcijoje rasite kai kurių priedų ar funkcijų aprašymus, tačiau kuris nors konkretus modelis jų neturės.

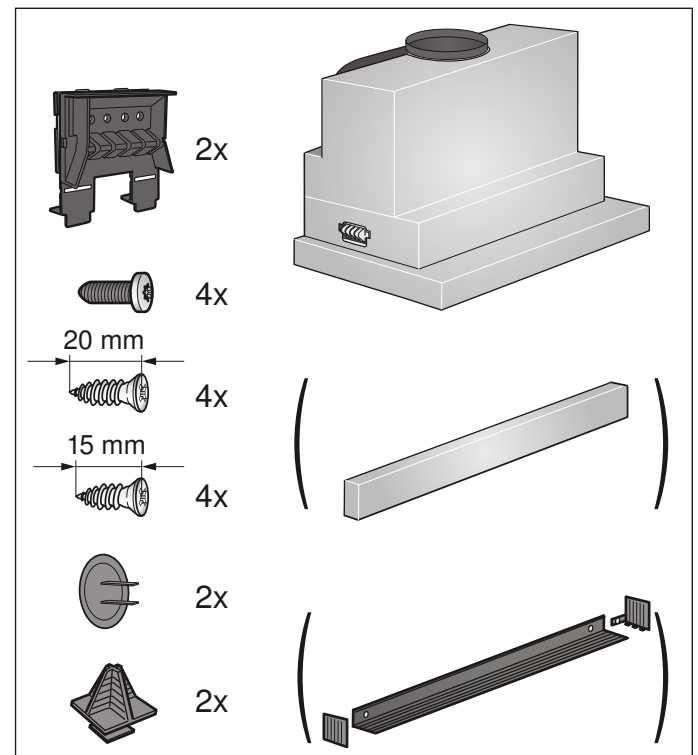
- Šis prietaisas įrengiamas viršutinėje spintelėje.
- Laikykitės specialiųjų priedų (pvz., naudojamų veikiant recirkuliacijos režimui) montavimo instrukcijų, kurios pateikiamos kartu su tais priedais.
- Prietaiso paviršiai lengvai pažeidžiami. Montuodami prietaisą, stenkitės jų nepažeisti.



## Prietaiso plotis 60 cm:



## Prietaiso plotis 90 cm:



## Svarbūs saugos nurodymai

Atidžiai perskaitykite šią instrukciją. Tik tada galėsite saugiai ir tinkamai naudotis prietaisu. Išsaugokite naudojimo ir montavimo instrukciją, kad galėtumėte vėliau pasinaudoti arba perduoti naujam savininkui.

Prietaisas saugiai naudojimas tik tuomet, jei jis tinkamai sumontuotas, laikantis montavimo instrukcijos. Įrengimo darbus atliekantis asmuo atsakingas už nepriekaištingą veikimą statymo vietoje.

Garų surinktuvo plotis turi būti mažiausiai toks pats kaip ir viryklės.

Montuodami privalote laikytis tuo metu galiojančių statybos ir vietinio elektros energijos bei dujų tiekėjo nuorodų.

Jei oras išpučiamas į išorę, reikia vadovautis teisiniais reikalavimais (pvz., šalyje galiojančiomis statybos taisyklėmis).

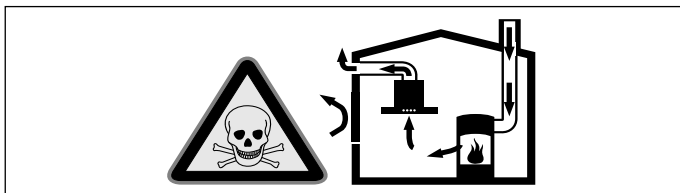
### Įspėjimas Kyla pavojus gyvybei!

Galima apsinuodyti atgal įsiurbiamomis degimo dujomis. Išpučiamas oras neturi patekti nei į veikiantį dūmų ar dujų ventiliacijos kamina, nei į patalpų, kuriose įrengti židiniai, vėdinimo angą. Jei išpučiamą orą norite nukreipti į neeksploatuojamą dūmų ar dujų ventiliacijos kamina, reikia gauti atsakingo kaminkrėčio leidimą.

### Įspėjimas Pavojus gyvybei!

Galima apsinuodyti atgal įsiurbiamomis degimo dujomis.

Kai prietaisui įjungtas oro ištraukimo režimas ir kartu naudojama ugniavietė, kuriai reikia patalpos oro, pasirūpinkite, kad visada būtų tiekiamas pakankamas oro kiekis.

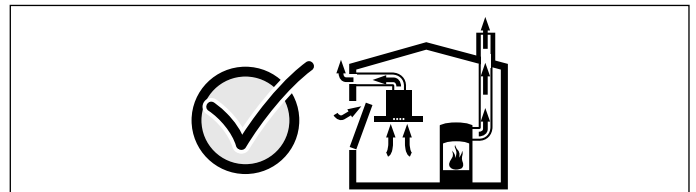


Patalpos oru maitinami prietaisai (pvz., dujiniai, tepaliniai šildytuvai, malkomis arba anglimi kūrenamos krosnys, momentiniai ir įprasti vandens šildytuvai) degujį orą ima iš tos patalpos, kurioje yra pastatyti, o panaudotas dujas pašalina į išorę per dujų šalinimo įrenginius (pvz., kaminus).

Kai įjungiamas garų rinktuvas, iš virtuvės ir greta esančių patalpų siurbiamas oras, todėl, jei nėra pasirūpinta papildomu oro tiekimu, susidaro neigiamas slėgis. Nuodingos dujos iš kamino arba ventiliacijos šachtos siurbiamos atgal į gyvenamąsias patalpas.

- Dėl to visuomet būtina pasirūpinti, kad būtų tiekiamas pakankamai oro.
- Oro tiekimo ir išleidimo mova neužtikrina, kad bus laikomasi ribinių reikšmių.

Pavojaus nėra tik tuomet, jei neigiamas slėgis patalpoje, kurioje yra židiny, neviršija 4 Pa (0,04 mbar). Tai įmanoma, jei degimui reikalingas oras gali papildomai patekti per neuždaromas angas, pvz., duris, langus, per oro tiekimo ir išleidimo movą arba naudojant kitas technines priemones.



Šiaip ar taip, rekomenduojame pasitarti su atsakingu kaminkrėčiu, galinčiu įvertinti viso namo ventiliacijos sistemą ir pasiūlyti tinkamą ventiliacijos sprendimą.

Jei garų rinktuvas bus eksploatuojamas tik recirkuliacijos režimu, naudoti prietaisą galima be apribojimų.

### Įspėjimas Pavojus gyvybei!

Galima apsinuodyti atgal įsiurbiamomis degimo dujomis. Jei įrengiant ventiliacijos sistema prijungiama prie ugniavietės, kuri prijungta prie kamino, į gaubte esančią srovės tiekimo sistemą reikia įmontuoti tinkamą apsauginį išjungiklį.

### **⚠️ Įspėjimas**

#### **Kyla gaisro pavojus!!**

Galima užsiliepsnoti riebalų filtre esančios riebalų nuosėdos. Kad nesusikauptų karštis, būtina laikytis nurodytų saugių atstumų. Atkreipkite dėmesį į savo maisto ruošimo prietaiso duomenis. Jei dujinės ir elektrinės kaitvietės naudojamos kartu, būtina išlaikyti didžiausią nurodytą atstumą.

Prietaisą galima montuoti tik iš vienos pusės prie aukštos spintos arba prie sienos. Atstumas iki sienos arba aukštos spintos turi būti mažiausiai 50 mm.

### **⚠️ Įspėjimas**

#### **Kyla pavojus susižeisti!**

- Prietaiso viduje esančios konstrukcinės dalys gali būti aštrios. Dėvėkite apsaugines pirštines.
- Jei prietaisas pritvirtintas netinkamai, jis gali nukristi. Visi tvirtinimo elementai turi būti tvirtai ir saugiai priveržti.
- Prietaisas yra sunkus. Prietaisui patraukti reikia 2 asmenų. Naudokite tik tinkamas pagalbinės priemones.

### **⚠️ Įspėjimas**

#### **Elektros smūgio pavojus!**

Prietaiso viduje esančios konstrukcinės dalys gali būti aštrios. Jos gali pažeisti elektros laidą. Montuodami neperlenkite ir neprispauskite elektros laido.

### **⚠️ Įspėjimas**

#### **Elektros smūgio pavojus!**

Turi būti įmanoma bet kuriuo metu atjungti prietaisą nuo srovės tiekimo tinklo. Prietaisą prijungti galima tik prie lizdo su apsauginiu kontaktu, sumontuoto pagal reikalavimus. Jei atlikus montavimo darbus arba įmontavus nuolatinę jungtį kištukas nepasiekiamas, atsižvelgiant į instaliaciją, būtinas visų polių atjungimo įtaisas, o tarp jo kontaktų atstumas turi būti mažiausiai 3 mm. Nuolatinę jungtį gali įrengti tik elektros instaliacijos specialistas. Rekomenduojame elektros srovės tiekimo grandinėje sumontuoti jungtuvą su liekamosios srovės apsauga (RCD jungtuvą).

### **⚠️ Įspėjimas**

#### **Kyla pavojus uždusti!**

Pakuotė pavojinga vaikams. Niekuomet neleiskite žaisti vaikams su pakuotės medžiagomis.



## **Bendros nuorodos**

### **Oro ištraukimo režimas**

#### **⚠️ Įspėjimas**

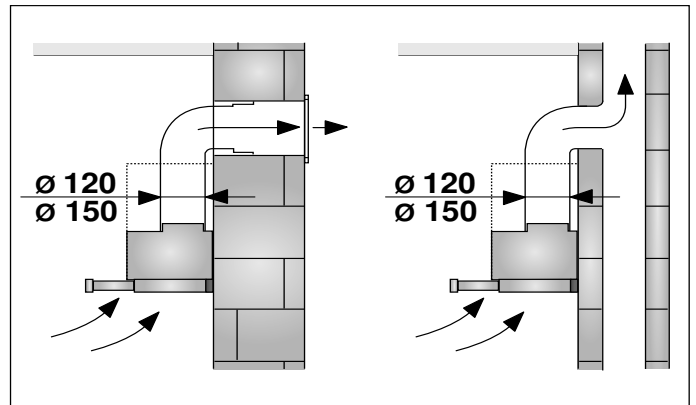
#### **Kyla pavojus gyvybei!**

Galima apsinuodyti atgal įsiurbiamomis degimo dujomis. Išpučiamas oras neturi patekti nei į veikiančią dūmų ar dujų ventiliacijos kamina, nei į patalpų, kuriose įrengti židiniai, vėdinimo angą. Jei išpučiamą orą norite nukreipti į neeksploatuojamą dūmų ar dujų ventiliacijos kamina, reikia gauti atsakingo kaminkrėčio leidimą.

Jeigu šalinamas oras nukreipiamas per išorinę sieną, reikia naudoti teleskopinę movą.

### **Ventiliacijos linija**

**Pastaba.** Prietaiso gamintojas neatsako už pretenzijas, sietinas su vamzdyno dalimi.



- Prietaisas bus naudojamas optimaliai, jei ventiliacijos vamzdis bus trumpas, tiesus, o jo skersmuo kuo didesnis.
- Jei bus naudojamas ilgas, šiurkštus ventiliacijos vamzdis, jei bus daug lankstų ir bus naudojami mažesnio nei 150 mm skersmens vamzdžiai, oras nebus šalinamas optimaliu galingumu, o ventilatorius veiks garsiau.
- Vamzdžiai ir žarnos, naudojami klojant ventiliacijos liniją, turi būti iš nedegios medžiagos.

#### **Apvalieji vamzdžiai**

Rekomenduojamas vidinis vamzdžio skersmuo – 150 mm; mažiausias naudojamo vamzdžio skersmuo turi būti 120 mm.

#### **Plokštieji ortakiai**

Vidinis skerspjūvis turi atitikti apvaliųjų vamzdžių skersmenį.

**150 mm Ø maždaug 177 cm<sup>2</sup>**

**120 mm Ø maždaug 113 cm<sup>2</sup>**

- Plokštieji ortakiai turėtų būti be aštrių įlinkių.
- Jei skiriasi vamzdžių skersmuo, įtaisykite sandarinimo juostelę.

## Elektrinis prijungimas

### **⚠️ Įspėjimas**

#### **Elektros smūgio pavojus!**

Prietaiso viduje esančios konstrukcinės dalys gali būti aštrios. Jos gali pažeisti elektros laidą. Montuodami neperlenkite ir neprispauskite elektros laido.

Prijungimo duomenys nurodyti ant prietaisų skydelio, esančio prietaiso viduje; norėdami jį pamatyti, išimkite metalinį riebalų filtrą.

#### **Prijungimo laido ilgis: maždaug 1,30 m**

Šis prietaisas atitinka EB nuorodas dėl skleidžiamų trikdžių spinduliuotės.

### **⚠️ Įspėjimas**

#### **Elektros smūgio pavojus!**

Turi būti įmanoma bet kuriuo metu atjungti prietaisą nuo srovės tiekimo tinklo. Prietaisą prijungti galima tik prie lizdo su apsauginiu kontaktu, sumontuoto pagal reikalavimus. Jei atlikus montavimo darbus arba įmontavus nuolatinę jungtį kištukas nepasiekiamas, atsižvelgiant į instaliaciją, būtinas visų polių atjungimo įtaisai, o tarp jo kontaktų atstumas turi būti mažiausiai 3 mm. Nuolatinę jungtį gali įrengti tik elektros instaliacijos specialistas. Rekomenduojame elektros srovės tiekimo grandinėje sumontuoti jungtuvą su liekamosios srovės apsauga (RCD jungtuvą).

## Baldų paruošimas

- Baldą, į kurį montuojamas prietaisas, reikia išlygiuoti lygiagrečiai ir jis turi būti pakankamo krovumo.
- Didžiausias galimas garų rinktuvo svoris yra 18 kg.

### **Prietaiso matmenys ir saugūs atstumai**

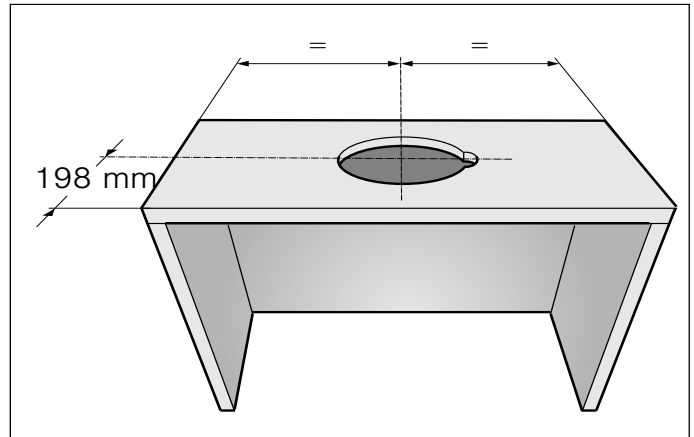
- Atkreipkite dėmesį į prietaiso matmenis.
- Atkreipkite dėmesį į saugų atstumą.

Jei dujinio prietaiso įrengimo nurodymuose nurodytas kitoks atstumas, visada laikykitės didžiausio atstumo.

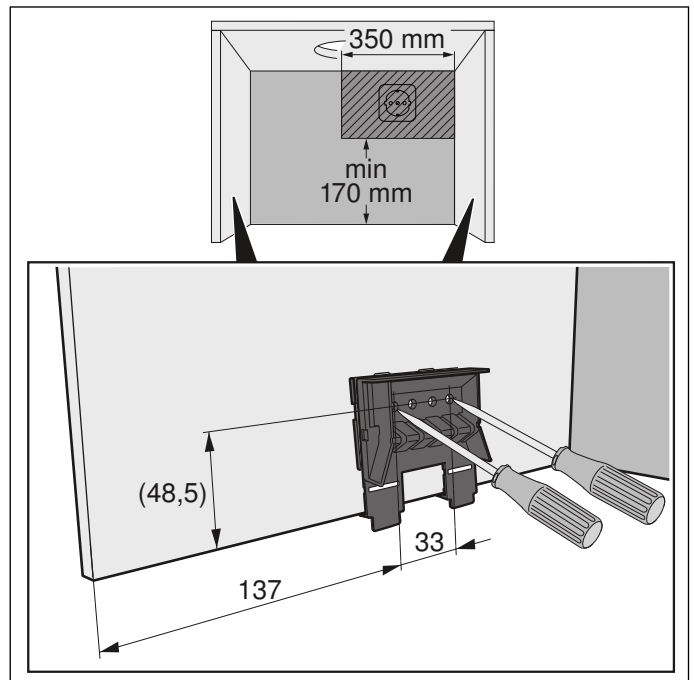
Baldai, į kuriuos įmontuojami prietaisai, turi būti atsparūs 90 °C temperatūrai. Baldas, į kurį montuojamas prietaisas, turi likti stabilus ir baigus jį įjaustyti. Šis garų rinktuvas yra pritaikytas montuoti į viršutinę toliau nurodytų matmenų spintelę:

Plotis	600 mm
Gylis	min. 320 mm
Gylis	min. 350 mm su nuleidžiamuoju rėmu
Aukštis	min. 420 mm
Aukštis	min. 600 mm su „CleanAir“ režimo recirkuliacijos moduli
Sienelės storis	16 mm arba 19 mm

1. Suformuokite angą oro ištraukimo vamzdžiui. Tam baldo, į kurį montuojamas prietaisas, viršuje arba galinėje sienelėje suformuokite angą su papildoma įranta elektros laidui.

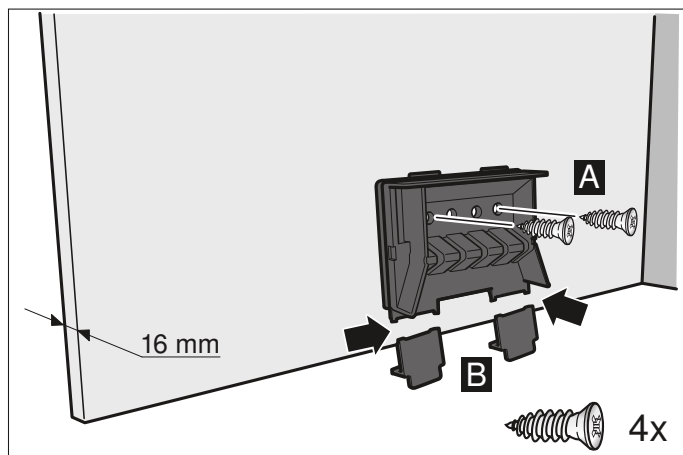


2. Išimkite spintelės dugną, jei yra. Spintelėje vidinėje pusėje įrėžkite tvirtinimo taškus ir juos pradurkite yla. Tvirtinimo taškų vietas įrėžkite pagal pridėtą tvirtinimo detalę.



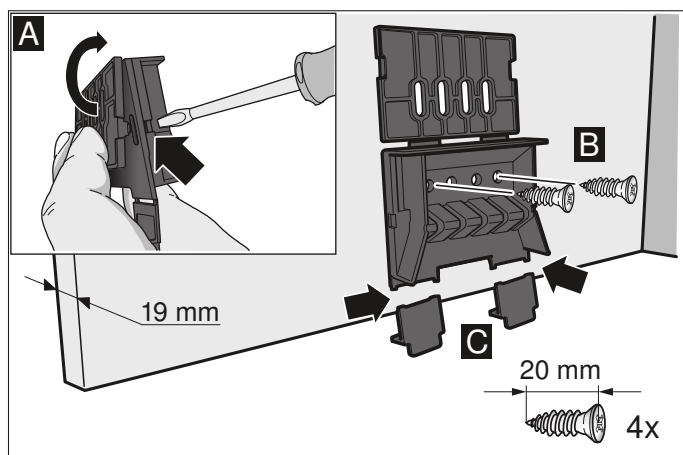
### Korpuso sienelės storis: 16 mm

1. Tvirtinimo detales tvirtai prisukite korpuso kairėje ir dešinėje pusėje. **A**
2. Nuimkite tvirtinimo detalių apačioje esančius liežuvėlius. **B**



### Korpuso sienelės storis: 19 mm

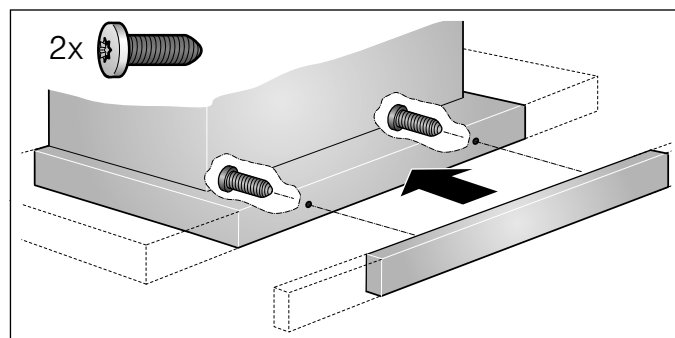
1. Atlenkite abiejų tvirtinimo detalių liežuvėlius. **A**
2. Tvirtinimo detales tvirtai prisukite korpuso kairėje ir dešinėje pusėje. **B**
3. Nuimkite tvirtinimo detalių apačioje esančius liežuvėlius. **C**



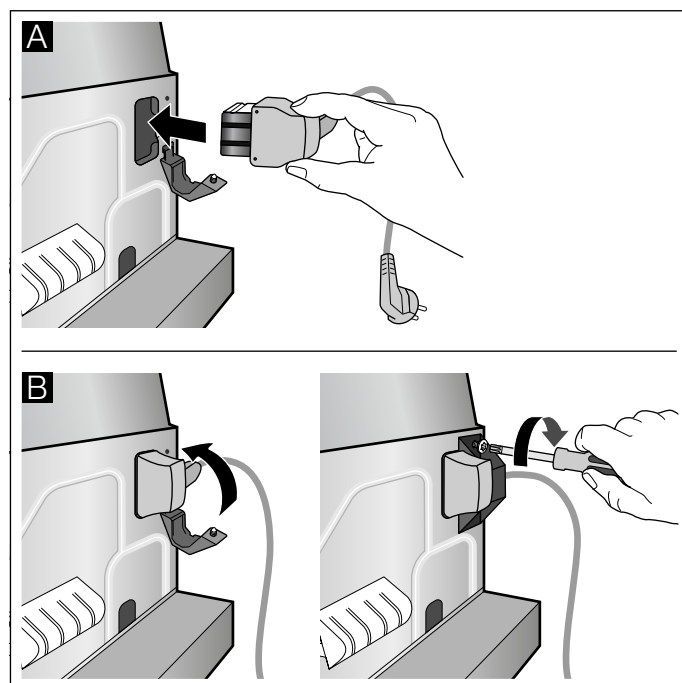
### Prietaiso paruošimas

Prie ištraukiamojo filtro turi būti prisukta rankena. Tai gali būti pridėta arba kaip priedas įsigyjama rankena.

1. Rankeną pridėtai varžtais prisukite prie ištraukiamojo filtro.



2. Prie prietaiso prijunkite pridėtą elektros laidą. **A**
3. Tinklo maitinimo laidą užfiksuokite suveržimo įtaisu. **B**

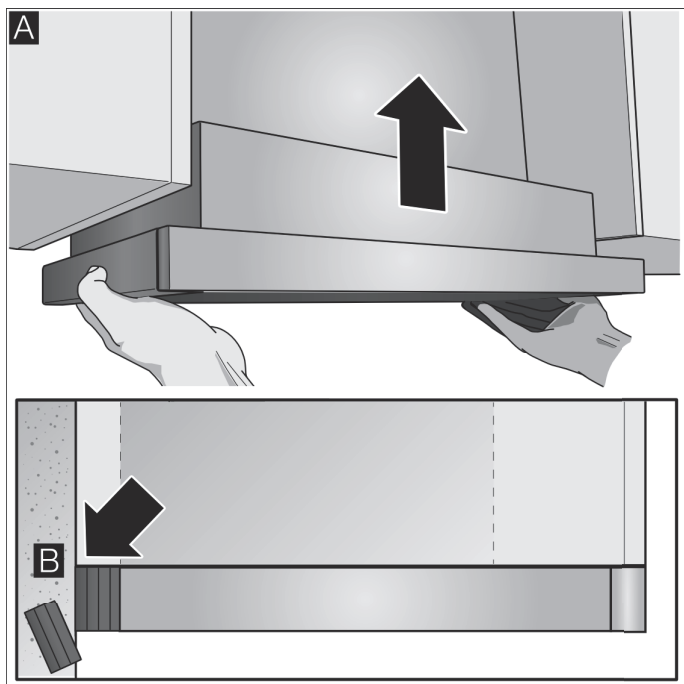




## Montavimas

### Prietaiso įkabinimas

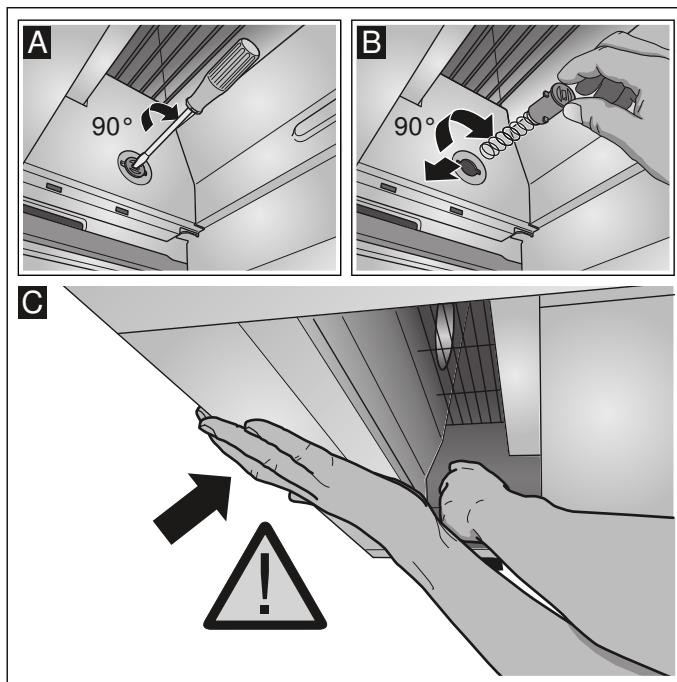
1. Įkabinkite prietaisą ir jį išlygiuokite. **A**
2. Išmatuokite atstumą nuo prietaiso iki sienos ir pažymėkite ant sieninės juostelės.
3. Jei reikia, sutrumpinkite sieninę juostelę iki reikiamo matmens. **B**



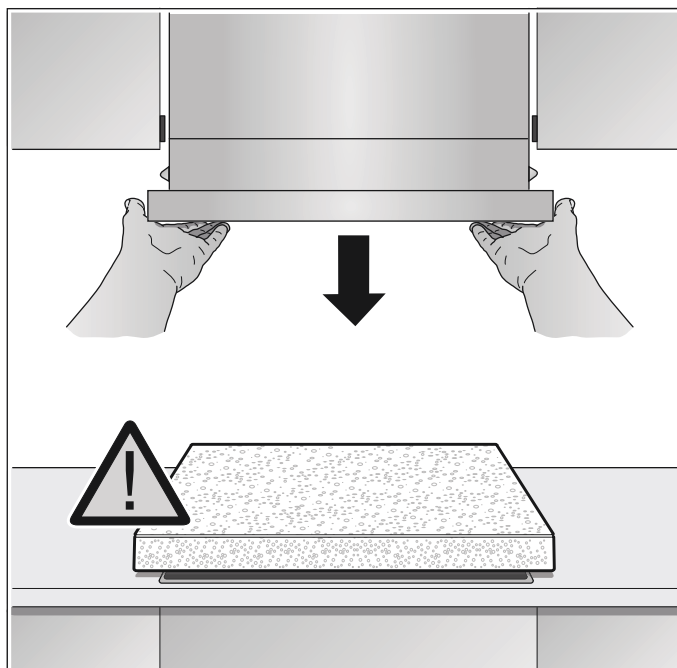
### Prietaiso iškabinimas

**Pastaba.** Prieš iškabindami prietaisą, ant kaitlentės uždėkite pakuotėje esančią dalį iš putplasčio.

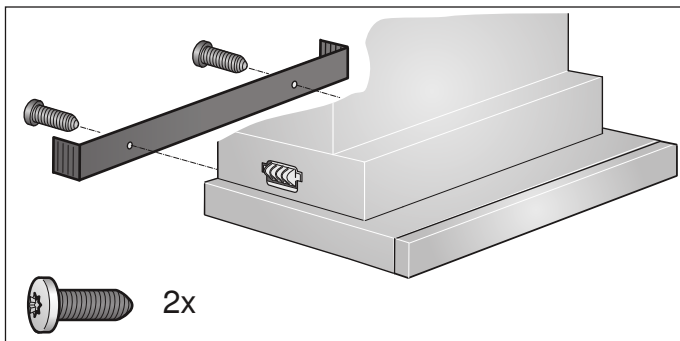
1. Tvirtinimo kaištį įspauskite plokščiuoju atsuktuvu ir pasukite 90°, kol jis bus atfiksuotas. **A**
2. Pirštu švelniai įspauskite tvirtinimo kaištį, kol jis kartu su spyruokle atsilaisvins korpusė. **B**  
Švelniai patraukite tvirtinimo kaištį, tuo pat metu kita ranka prietaisą prilaikykite iš apačios. **C**



3. Atsargiai nuimkite prietaisą.



4. Prisukite sieninę juostelę.

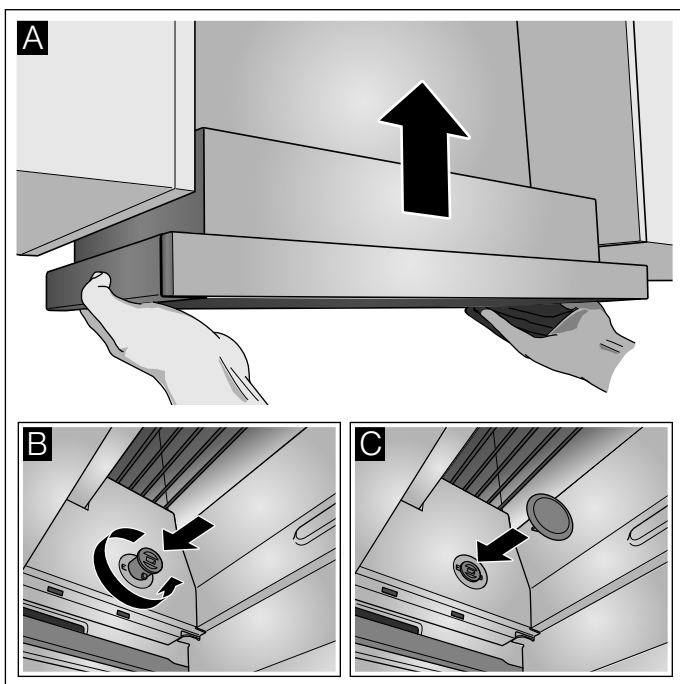


5. Tvirtinimo kaištį įspauskite ir pasukite 90° kampu.

**Pastaba.** Turi būti įmanoma pajudinti prietaiso kairėje ir dešinėje pusėje pritvirtintas tvirtinimo detales.

**Galutinis montavimas**

1. Įkabinkite prietaisą. **A**
2. Kairėje ir dešinėje pusėje užfiksuokite tvirtinimo kaiščius. **B**
3. Kairėje ir dešinėje pusėje užstumkite apsauginius gaubtelius. **C**



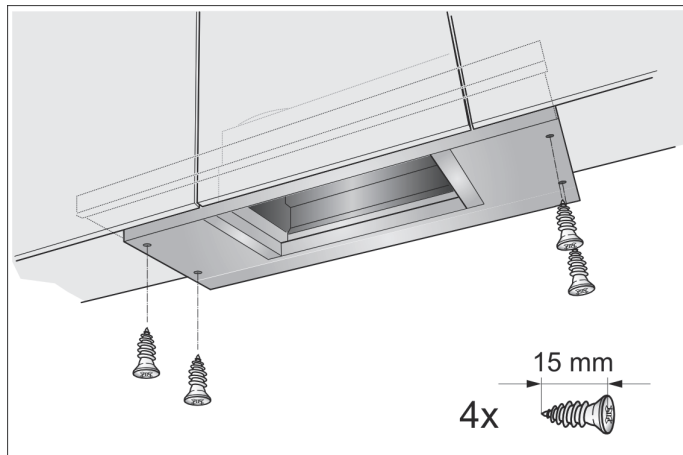
4. Įrenkite elektros jungtį.

**Pastaba.** Garų rinktuvo gaubtą viršutinėje spintelėje galima uždengti. Tai atliekant reikia atkreipti dėmesį į toliau pateiktas nuorodas.

- Tarpinio pagrindo negalima dėti ant garų rinktuvo korpuso.
- Priekinio skydo negalima tvirtinti prie korpuso.
- Turi būti palikta galimybė pakeisti filtrą ir atlikti darbus, kuriuos atlieka techninės priežiūros tarnyba.

**Prietaiso plotis 90 cm:**

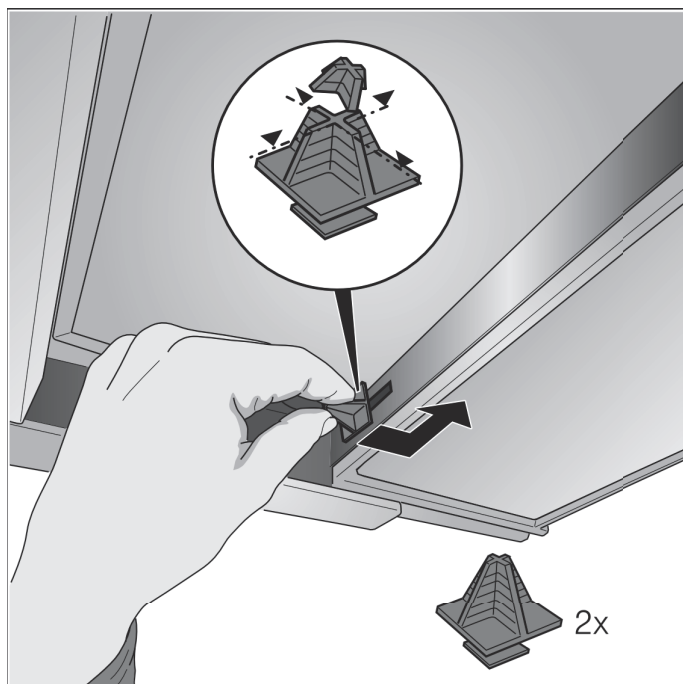
Prietaisą papildomai prisukite prie šoninių viršutinių spintelėlių.



**Ištraukiamojo filtro atmušo keitimas**

Kai kuriuose prietaiso modeliuose galima pakeisti ištraukiamojo filtro atmušą. Prie šių prietaisų pridedamos distancinės atramos, kad būtų galima prietaiso rankeną nustatyti lygiagrečiai baldui, į kurį montuojamas prietaisas.

1. Ištraukiamąjį filtrą patraukite į priekį.
2. Distancinę atramą patrumpinkite iki reikiamo matmens ir įstatykite į jai numatytą plyšį.



## Vamzdžių jungčių tvirtinimas

**Pastaba.** Jei naudojate aliuminio vamzdį, prieš tai išlyginkite prijungimo vietą.

### 150 mm skersmens oro ištraukimo vamzdis (rekomenduojamas dydis)

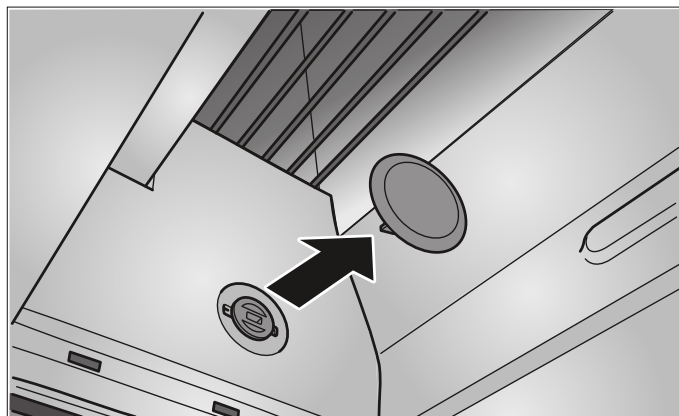
Oro ištraukimo vamzdį pritvirtinkite tiesiog prie oro ištraukimo atvamzdžio.

### 120 mm oro ištraukimo vamzdis

1. Pereinamąjį atvamzdį tvirtinkite tiesiog prie oro ištraukimo atvamzdžio.
2. Oro ištraukimo vamzdį tvirtinkite prie pereinamojo atvamzdžio.
3. Abi sujungimo vietas tinkamai užsandarinkite.

## Prietaiso išmontavimas

1. Atjunkite elektros jungtį.
2. Atjunkite vamzdžių jungtis.
3. Išmontuokite metalinį riebalų filtrą.
4. Nuimkite tvirtinimo elementų apsauginius gaubtelius.



5. Iškabinkite prietaisą, žr. skirsnį „Prietaiso iškabimas“.

## Satura rādītājs

LIETOŠANAS INSTRUKCIJA.....	36
 Noteikumiem atbilstoša izmantošana.....	36
 Svarīgas drošības norādes.....	37
 Vides aizsardzība.....	39
 Režīma veidi.....	39
 Ierīces apkalpe.....	40
 Tīrīšana un apkope.....	42
 Kā rīkoties bojājuma gadījumā?.....	43
 Servisa dienests.....	44
MONTĀŽAS INSTRUKCIJA.....	45
 Svarīgas drošības norādes.....	46
 Vispārēji norādījumi.....	47
 Uzstādīšana.....	50

## LIETOŠANAS INSTRUKCIJA

Plašāku informāciju par produkciju, rezerves daļām un servisu atradīsiet tīmeklī: [www.siemens-home.com](http://www.siemens-home.com) un tiešsaistes veikalā: [www.siemens-eshop.com](http://www.siemens-eshop.com)

## Noteikumiem atbilstoša izmantošana

Uzmanīgi izlasiet šo pamācību. Tikai tad Jūs varēsiet droši un pareizi lietot savu ierīci. Lietošanas instrukciju saglabāiet, lai varētu to izmantot vēlāk vai arī vajadzības gadījumā nodot nākamajam īpašniekam.

Lietošana ir droša tikai tad, ja uzstādīšana ir tehniski pareiza un atbilstīga pamācībai. Par pareizu iekārtas darbību uzstādīšanas vietā atbild uzstādītājs.

Šī iekārta ir paredzēta lietošanai tikai privātā māsaimniecībā un mājas vidē. Iekārta nav paredzēta lietošanai ārtelpā. Neatstājiet iekārtu darbības laikā bez uzraudzības. Ražotājs neatbild par bojājumiem, kas radušies neatbilstīgas lietošanas vai nepareizas apkopes dēļ.

Šo iekārtu drīkst lietot tikai augstumā, kas nepārsniedz 2000 metrus virs jūras līmeņa.

Bērni, kas vecāki par 8 gadiem, un cilvēki ar nepietiekamām fiziskajām, sensorajām un garīgajām spējām vai bez pieredzes vai atbilstošām zināšanām ierīci var lietot tikai citu cilvēku uzraudzībā vai pēc tam, kad viņi ir apmācīti to izmantot un ir apzinājušies iespējamos riskus.

Bērni nedrīkst spēlēt ar ierīci. Tīrīšanu un lietotājiem paredzētu apkopi nedrīkst veikt bērni, izņemot gadījumus, kad viņi ir vecāki par 8 gadiem un tas tiek darīts kāda cita cilvēka uzraudzībā.

Uzraugiet, lai bērni, kas ir jaunāki par 8 gadiem, neatrastos ierīces un pieslēguma kabeļa tuvumā.

Pēc izsaiņošanas pārbaudiet ierīci. Nepievienojiet ierīci, ja konstatējat transportēšanas laikā izraisītus bojājumus.

Šī ierīce nav paredzēta izmantošanai ar ārējo taimeru vai tālvadību.

## Svarīgas drošības norādes

### Brīdinājums

#### **Nosmakšanas risks!**

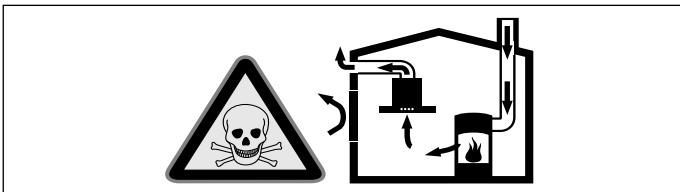
Iepakojuma materiāli ir bīstami bērniem. Neļaujiet bērniem rotaļāties ar iepakojuma materiālu.

### Brīdinājums

#### **Dzīvības apdraudējumi!**

Atpakaļ iesūktas dūmgāzes var radīt saindēšanos.

Ja iekārta ventilācijas režīmā un no telpas gaisa atkarīgs pavards darbojas vienlaikus, nodrošiniet pietiekamu gaisa pieplūdi.

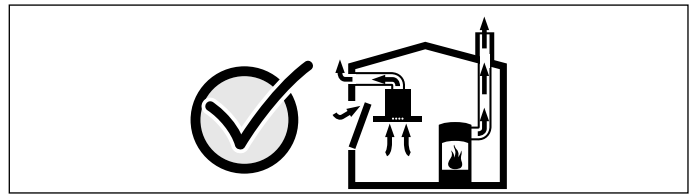


No telpas gaisa atkarīgie pavardi (piem., ar gāzi, eļļu, malku vai ogleņ darbināmas sildierīces, caurplūdes sildītāji, karstā ūdens sildītāji) no uzstādīšanas telpas piesaista degšanai vajadzīgo gaisu un izvada atgāzes pa izplūdes sistēmu (piem., kamīnu).

Ja vienlaikus ir ieslēgts arī tvaika nosūcējs, no virtuves un blakustelpām tiek izsūkts gaiss – bez pietiekamas gaisa pieplūdes veidojas pazemināts spiediens. Indīgās gāzes no kamīna vai velkmes kārbas tiek iesūktas atpakaļ dzīvojamās telpās.

- Tādēļ vienmēr jānodrošina gaisa pieplūde.
- Izmantojot tikai gaisa pieplūdes/atgaisa sienas kārbas, robežvērtību ievērošana nav nodrošināta.

Lietošana ir droša tikai tad, ja pazeminātais spiediens pavarda uzstādīšanas telpā nepārsniedz 4 Pa (0,04 milibārus). Tas ir iespējams, ja degšanai vajadzīgais gaiss var ieplūst pa nenoslēdzamām spraugām, piem., logiem, durvīm, un vienlaikus tiek izmantotas gaisa pieplūdes/atgaisa sienas kārbas vai veikti citi tehniski pasākumi.



Noteikti konsultējieties ar atbildīgo skursteņslauķi, kas var novērtēt visas ēkas ventilācijas sistēmu un ieteikt vajadzīgos ventilācijas pasākumus.

Ja tvaika nosūcējs darbojas tikai gaisa cirkulācijas režīmā, tad tā darbība nav ierobežota.

### Brīdinājums

#### **Ugunsbīstamība!**

- Tauku nogulsnes tauku filtrā var aizdegties. **Tauku filtrs jātīra vismaz reizi divos mēnešos.** Neizmantojiet iekārtu bez tauku filtra.
- Tādu nogulsnes tauku filtrā var aizdegties. Nedarbojieties iekārtas tuvumā ar atklātu liesmu (piem., nevlambējiet). Uzstādiet iekārtu virs cietā kurināmā (piem., malkas vai ogļu) pavarda tikai tad, ja tai ir slēgts, nenonemams vāks. Pavardam nedrīkst ļaut dzirksteļot.
- Karsta eļļa un tauki viegli uzliesmo. Neatstājiet bez uzraudzības karstu eļļu un taukus. Nedzēsiet uguns liesmas ar ūdeni. Izslēdziet sildriņķi. Uzmanīgi apslāpējiet liesmas ar vāciņu, dzēšamo drānu vai ko līdzīgu.
- Gāzes sildriņķi bez gatavošanas traukiem darbības laikā rada lielu karstumu. Tas var bojāt vai aizdedzināt virs sildriņķiem uzstādītu ventilācijas iekārtu. Izmantojiet gāzes sildriņķus tikai tad, kad uz tiem ir trauki.
- Vienlaikus darbinot vairākus gāzes sildriņķus, rodas liels karstums. Tas var bojāt vai aizdedzināt virs sildriņķiem uzstādītu ventilācijas iekārtu. Nedarbiniet vienlaikus divus gāzes sildriņķus ar vislielāko liesmu ilgāk par 15 minūtēm. Lielizmēra deglis, kura jauda pārsniedz 5 kW (vokēdienu gatavošanai), rada diviem gāzes degļiem līdzvērtīgu karstumu.

### **⚠ Brīdinājums**

#### **Apdegumu risks!**

Darba režīma darbības laikā pieejamās detaļas kļūst karstas. Nepieskarieties karstām detaļām. Neļaujiet krāsns tuvumā atrasties bērniem.

### **⚠ Brīdinājums**

#### **Savainojumu risks!**

- Iekārtas iekšējām detaļām var būt asas malas un stūri. Jāizmanto aizsargcimdi.
- Uz iekārtas novietoti priekšmeti var nogāzties. Nenovietojiet uz iekārtas priekšmetus.
- LED spuldzēm ir ļoti spilgta gaisma, un tā var nodarīt kaitējumu acīm (1. riska grupa). Neskatieties ilgāk par 100 sekundēm tieši uz ieslēgtajām LED spuldzēm.

### **⚠ Brīdinājums**

#### **Elektriskā trieciena risks!**

- Bojāta ierīce var radīt strāvas triecienu. Nekad neieslēdziet bojātu ierīci. Atvienojiet ierīci no elektriskās strāvas tīkla un izslēdziet drošinātāju kastē. Izsauciet klientu servisu.
- Ja ierīce labota neprofesionāli, to lietot ir bīstami. Tikai kvalificēts mūsu klientu servisa tehniķis, kuru mēs esam apmācījuši, drīkst veikt remontu un bojātu pieslēguma vadu nomaiņu. Ja ierīce ir bojāta, izslēdziet vai atvienojiet to no elektriskās strāvas tīkla, vai izslēdziet drošinātāju kastē. Izsauciet klientu servisu.
- Ja ierīces iekšpusē nokļūst mitrums, tas var izraisīt strāvas triecienu. Neizmantojiet augstspiediena tīrītāju vai tvaika tīrītāju.

### **Bojājumu iemesli**

#### **Uzmanību!**

Bojājumu bīstamība ar koroziju. Gatavojot ēdienu, vienmēr ieslēdziet ierīci, lai izvairītos no kondensāta izveidošanās. Kondensāts var izraisīt ar koroziju saistītus bojājumus.

Bojātās spuldzes uzreiz jānomaina, lai novērstu pārējo spuldžu pārslodzi.

Elektronikas detaļās iekļuvis mitrums var radīt bojājumu risku. Netīriet vadības elementus ar slapju drānu.

Nepareizas tīrīšanas radīti virsmas bojājumi. Nerūsējošā tērauda virsmas tīriet tikai slīpējuma virzienā. Neizmantojiet nerūsējošā tērauda tīrītāju vadības elementu tīrīšanai.

Kodīgu vai abrazīvu tīrīšanas līdzekļu radīti virsmas bojājumi. Neizmantojiet kodīgus vai abrazīvus tīrīšanas līdzekļus.

Kondensāta atplūdes radītu bojājumu risks. Uzstādiet atgaisa kanālu ieslīpi pret iekārtu (1° slīpums).

## Vides aizsardzība

Jūsu jaunā ierīce ir īpaši energoefektīva. Šeit sniegti padomi, kā ierīces lietošanas laikā var ietaupīt vēl vairāk enerģijas un kā ierīci pareizi izmantot.

### Enerģijas taupīšana

- Gatavošanas laikā nodrošiniet pietiekamu gaisa pieplūdi, lai tvaiku nosūcējs varētu darboties optimāli un ar nelielu troksni.
- Pielāgojiet ventilācijas režīmu atbilstīgi tvaiku daudzumam gatavošanas laikā. Izmantojiet intensīvo režīmu tikai tad, kad vajadzīgs. Mazāk intensīvā ventilācijas režīmā ierīce patērē mazāk enerģijas.
- Ja gatavošanas laikā pastiprināti veidojas tvaiki, laikus izvēlieties intensīvāku ventilācijas režīmu. Ja tvaiku nosūcēju ieslēdz, kad gatavošanas tvaiki jau ir izplatījušies pa virtuvi, tam jādarbojas ilgāk.
- Kad tvaiku nosūcējs vairs nav vajadzīgs, izslēdziet to.
- Kad apgaismojums vairs nav vajadzīgs, izslēdziet to.
- Lai nodrošinātu labāku ventilāciju un novērstu ugunsgrēkus, regulāri tīriet vai mainiet filtru.

### Videi draudzīga utilizācija

Utilizējiet iepakojumu videi draudzīgā veidā.



Šī ierīce ir marķēta atbilstoši Eiropas direktīvai 2012/19/ES par elektriskajām un elektroniskajām ierīcēm (waste electrical and electronic equipment – WEEE). Direktīva nosaka veidu, kā ES teritorijā jārealizē nolietoto ierīču nodošana un pārstrāde.

## Režīma veidi

### Gaisa izvadīšanas režīms



Uzsūkto gaisu attīra tauku filtrs un pa cauruļu sistēmu to izvada ārtelpā.

**Norādījums:** Atgaisu nedrīkst izvadīt nedz pa funkcionējošu dūmvada vai atgaisa kamīnu, nedz arī pa pavarda vietas sūcējventilācijas šahtu.

- Lai izvadītu atgaisu pa nefunkcionējošu dūmvada vai atgaisa kamīnu, vajadzīga atbildīgā skursteņslauņa atļauja.
- Ja atgaisu izvada pa ārējo sienu, tad jāizmanto teleskopiskā sienas kārba.

### Gaisa cirkulācijas režīms



Iesūkto gaisu tīra tauku filtri un aktīvās ogles filtrs, un tas no jauna tiek ievadīts virtuvē.

**Norādījums:** Lai gaisa cirkulācijas režīmā sasaistītu smakas, jāuzstāda aktīvās ogles filtrs. Par ierīces dažādām darbināšanas iespējām gaisa cirkulācijas režīmā var uzzināt prospektos, kā arī jautājot specializētā veikala darbiniekiem. Tam vajadzīgo aprīkojumu var iegādāties specializētajā veikalā, klientu apkalpošanas dienestā vai tiešsaistes veikalā.

## Ierīces apkalpe

Šī pamācība ir derīga vairākiem ierīču variantiem. Iespējams, ka dažas aprakstītās aprīkojuma īpašības var neattiekties uz Jūsu ierīci.



**Norādījums:** Ieslēdziet tvaika nosūcēju ēdienu gatavošanas sākumā un izslēdziet tikai dažas minūtes pēc ēdienu gatavošanas beigām. Tā virtuves tvaiki tiek visefektīvāk novērsti.

### Vadības panelis 1. variants

#### Vadības panelis





#### Paskaidrojums

	Ieslēgts/izslēgts ventilators
-	Pārslēgt ventilatora režīmu uz leju/Ventilatora darbība tukšgaitā
+	Pārslēgt ventilatora režīmu uz augšu/1., 2. intensīvais režīms
	Ieslēgts/izslēgts apgaismojums/Gaismmainis

### Ventilatora lietošana

#### Ieslēgšana

Izvelciet filtra atvilktni un nospiediet taustiņu . Ventilators tiek palaists režīmā .

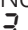
Spiediet taustiņus „+” vai „-”, lai mainītu ventilēšanas režīmu.

#### Izslēgšana

Nospiediet taustiņu . Iebīdīet filtra atvilktni.

### Intensīvais režīms

Rodoties īpaši spēcīgiem aromātiem un tvaikiem, izmantojiet intensīvo režīmu.

Nospiediet taustiņu +, ventilatoram darbojoties režīmā .

Intensīvais režīmsint  tiek aktivēts. Atkārtoti nospiežot taustiņu +, tiek aktivēts intensīvais režīmsint .

Pēc apmēram 6 minūtēm elektronika automātiski pārslēdzas uz zemāku ventilatora režīmu. Lai pārtrauktu intensīvo režīmu pirms iestatītā laika beigām, spiediet taustiņu -, līdz sasniegts vēlamais ventilatora režīms.


### Ventilatora darbība tukšgaitā

Iebīdot filtra atvilktni, kamēr darbojas tvaika nosūcējs, tiek iedarbināta darbība tukšgaitā.

Pēc apmēram 10 minūtēm ventilators automātiski izslēdzas.

### Apgaismojums

Apgaismojumu var ieslēgt un izslēgt neatkarīgi no ventilatora darbības.

Nospiediet taustiņu .

#### Spilgtuma iestatīšana

Turiet nospiestu taustiņu , līdz sasniegts vēlamais spilgtums.

### Piesātinātības indikācija

Ja metāla vai aktīvās ogles filtrs ir piesātināts, pēc ventilatora izslēgšanas atskan apm. 4 sekunžu ilgs skaņas signāls.

Papildus displejā parādās atbilstošais simbols:

- **metāla filtrs:** 
- **aktīvās ogles filtrs:** 


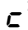
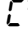

Vēlākais tagad jāveic metāla filtra tīrīšana vai aktīvās ogles filtra nomaiņa.

Metāla filtra tīrīšana aprakstīta nodaļā → "Tīrīšana un apkope" 42. lappusē.

Laikā, kad mirgo piesātinātības indikators, to var atiestatīt. Šim nolūkam nospiediet taustiņu -.


#### Cirkulējošā gaisa režīma rādījuma iestatīšana

Cirkulējošā gaisa režīmam ir atbilstīgi jāiestata elektroniskās vadības rādījums.

- Tvaika nosūcējam jābūt pieslēgtam un izslēgtam.
- Vienlaicīgi spiediet taustiņus  un -, līdz redzams rādījums  „Starter Set” (cirkulējošā gaisa režīmam) vai  „CleanAir” (cirkulējošā gaisa modulim).
- Atkārtoti spiežot taustiņu kombināciju, elektroniskās vadības rādījums tiek atkārtoti iestatīts garaiņu izvadišanas režīmam (rādījums ).

### Skaņas signāls

#### Skaņas signāla ieslēgšana

Kad ventilators nedarbojas, 3 sekundes turiet reizē nospiešot taustiņus  un +. Apstiprinājumam atskan skaņas signāls.

#### Skaņas signāla izslēgšana

Atkārtojiet procedūru "Skaņas signāla ieslēgšana".



## Vadības panelis 2. variants

### Vadības panelis



#### Paskaidrojums

⓪	Ieslēgts/izslēgts ventilators
🌀	Ieslēgts/izslēgts apgaismojums/Gaismmainis
-	Pārslēgt ventilatora režīmu uz leju
+	Pārslēgt ventilatora režīmu uz augšu/1., 2. intensīvais režīms
b	Būstera funkcija (īslaicīga maksimālā jauda)
→	Ventilatora darbība tukšgaitā

## Ventilatora lietošana

### Ieslēgšana

Izvelciet filtra atvilktni un nospiediet taustiņu ⓪. Ventilators tiek palaists režīmā 2.

Spiediet taustiņus „+” vai „-”, lai mainītu ventilēšanas režīmu.

### Izslēgšana

Nospiediet taustiņu ⓪. Iebīdiat filtra atvilktni.

## Intensīvais režīms

Rodoties īpaši spēcīgiem aromātiem un tvaikiem, izmantojiet intensīvo režīmu.

Nospiediet taustiņu +, ventilatoram darbojoties režīmā 3.

Intensīvais režīmsint 1 tiek aktivēts. Atkārtoti nospiežot taustiņu +, tiek aktivēts intensīvais režīmsint 2.

Pēc apmēram 6 minūtēm elektronika automātiski pārslēdzas uz zemāku ventilatora režīmu. Lai pārtrauktu intensīvo režīmu pirms iestatītā laika beigām, spiediet taustiņu -, līdz sasniegts vēlamais ventilatora režīms.

### Būstera funkcija

Būstera funkcija nodrošina īslaicīgu maksimālo jaudu, ko var aktivēt jebkurā ventilatora režīmā.

Nospiediet taustiņu b. Pēc apmēram 20 sekundēm ventilators atgriezīsies iepriekš iestatītajā režīmā.

## Ventilatora darbība tukšgaitā

Nospiediet taustiņu → vai izvelciet filtra atvilktni, līdz sāk darboties tvaika nosūcējs.

Pēc apmēram 10 minūtēm ventilators automātiski izslēdzas.

## Apgaismojums

Apgaismojumu var ieslēgt un izslēgt neatkarīgi no ventilatora darbības.

Nospiediet taustiņu 🌀.

### Spilgtuma iestatīšana

Turiet nospiestu taustiņu 🌀, līdz sasniegts vēlamais spilgtums.

## Piesātinātības indikācija

Ja metāla vai aktīvās ogles filtrs ir piesātināts, pēc ventilatora izslēgšanas atskan apm. 4 sekunžu ilgs skaņas signāls.

Papildus displejā parādās atbilstošais simbols:

- metāla filtrs:
- aktīvās ogles filtrs:

Vēlākais tagad jāveic metāla filtra tīrīšana vai aktīvās ogles filtra nomaiņa.

Metāla filtra tīrīšana aprakstīta nodaļā → "Tīrīšana un apkope" 42. lappusē.

Laikā, kad mirgo piesātinātības indikators, to var atiestatīt. Šim nolūkam nospiediet taustiņu -.

### Cirkulējošā gaisa režīma rādījuma iestatīšana

Cirkulējošā gaisa režīmam ir atbilstīgi jāiestata elektroniskās vadības rādījums.

- Tvaika nosūcējam jābūt pieslēgtam un izslēgtam.
- Vienlaicīgi spiediet taustiņus ⓪ un →, līdz redzams rādījums „Starter Set” (cirkulējošā gaisa režīmam) vai „CleanAir” (cirkulējošā gaisa modulim).
- Atkārtoti spiežot taustiņu kombināciju, elektroniskās vadības rādījums tiek atkārtoti iestatīts garaiņu izvadišanas režīmam (rādījums ).

## Skaņas signāls

### Skaņas signāla ieslēgšana

Kad ventilators nedarbojas, 3 sekundes turiet reizē nospiešot taustiņus ⓪ un +. Apstiprinājumam atskan skaņas signāls.

### Skaņas signāla izslēgšana

Atkārtojiet procedūru "Skaņas signāla ieslēgšana".



## Tīršana un apkope

### Brīdinājums

#### Apdegumu risks!

Darbojoties iekārta, jo īpaši tās spuldzes, sakarst. Pirms tīršanas pagaidiet, līdz iekārta ir atdzisusi.

### Brīdinājums

#### Elektrotraumu risks!

Iekārtā iekļūvis mitrums var radīt elektrotraumas. Tīriet iekārtu tikai ar mitru drānu. Pirms iekārtas tīršanas atvienojiet to no elektrotīkla vai izslēdziet atbilstīgo drošinātāju.

### Brīdinājums

#### Elektrotraumas risks!

Ja ierīces iekšpusē nokļūst mitrums, tas var izraisīt strāvas triecienu. Neizmantojiet augstspiediena tīrītāju vai tvaika tīrītāju.

### Brīdinājums

#### Savainojumu risks!

Iekārtas iekšējām detaļām var būt asas malas un stūri. Jāizmanto aizsargcimdi.

## Tīršanas līdzekļi

Lai, lietojot nepareizus tīršanas līdzekļus, nesabojātu dažādās virsmas, lūdzu, ievērojiet tabulā sniegto informāciju. Neizmantojiet:

- asus vai abrazīvus mazgāšanas līdzekļus,
- tīršanas līdzekļus ar lielu alkohola saturu;
- cietus metāla sūkļus vai tīršanas sūkļus;
- augstspiediena vai tvaika tīrītājus.

Jaunas sūkļveida drānas pirms lietošanas rūpīgi izmazgājiet.

Ievērojiet visas uz tīršanas līdzekļa iepakojuma minētās norādes un brīdinājumus.

Zona	Tīršanas līdzekļi
Nerūsējošs tērauds	Karsts mazgāšanas līdzekļa šķīdums. Tīriet ar mazgāšanas drānu un noslaukiet ar mīkstu drānu. Nerūsējošā tērauda virsmas tīriet tikai slīpējuma virzienā. Klientu apkalpošanas dienestā vai specializētos veikalos var iegādāties nerūsējošā tērauda tīršanai paredzētus līdzekļus. Ar mīkstu drānu uzdēdēt plānu kopšanas līdzekļa kārtu.
Lakotas virsmas	Karsts mazgāšanas līdzekļa šķīdums Notīriet ar šķīdumā samērcētu drānu, noslaukiet ar mīkstu drānu. Neizmantojiet nerūsējošā tērauda tīršanai paredzētus līdzekļus.
Alumīnija un plastmasas virsmas	Stikla tīršanas līdzeklis Tīriet ar mīkstu drānu.
Stikls	Stikla tīršanas līdzeklis Tīriet ar mīkstu drānu. Neizmantojiet stikla skrāpi.
Vadības elementi	Karsts mazgāšanas līdzekļa šķīdums Notīriet ar šķīdumā samērcētu drānu, noslaukiet ar mīkstu drānu. Iekļuvuša mitruma radīti strāvas triecienu draudi. Elektronikas detaļās iekļuvušais mitrums var radīt bojājumu risku. Netīriet vadības elementus ar slapju drānu. Neizmantojiet nerūsējošā tērauda tīršanai paredzētus līdzekļus.

## Metāla filtra tīršana

Šī pamācība ir derīga vairākiem ierīču variantiem. Iespējams, ka dažas aprakstītās aprīkojuma īpašības var neattiekties uz Jūsu ierīci.

### Brīdinājums

#### Ugunsbīstamība!

Tauku nogulsnes tauku filtrā var aizdegties.

#### Tauku filtrs jātīra vismaz reizi divos mēnešos.

Neizmantojiet iekārtu bez tauku filtra.

#### Norādījumi

- Neizmantojiet agresīvus, skābi vai sārmu saturošus tīršanas līdzekļus.
- Tīrot metāla filtrus, tīriet ar mitru lupatu arī metāla filtra balstu ierīcē.
- Metāla filtrus Jūs varat tīrīt arī trauku mazgājamā mašīnā vai ar roku.

#### Ar roku:

**Norādījums:** Lielu netīrumu gadījumā Jūs varat izmantot speciālu tauku šķīdināšanas līdzekli. To var pasūtīt online-shop.

- Iemērciet metāla filtrus karstā ūdenī sārma.
- Tīršanai izmantojiet suku un pēc tam labi noskalojiet filtru.
- Ļaujiet ūdenim noplēt no metāla filtriem.

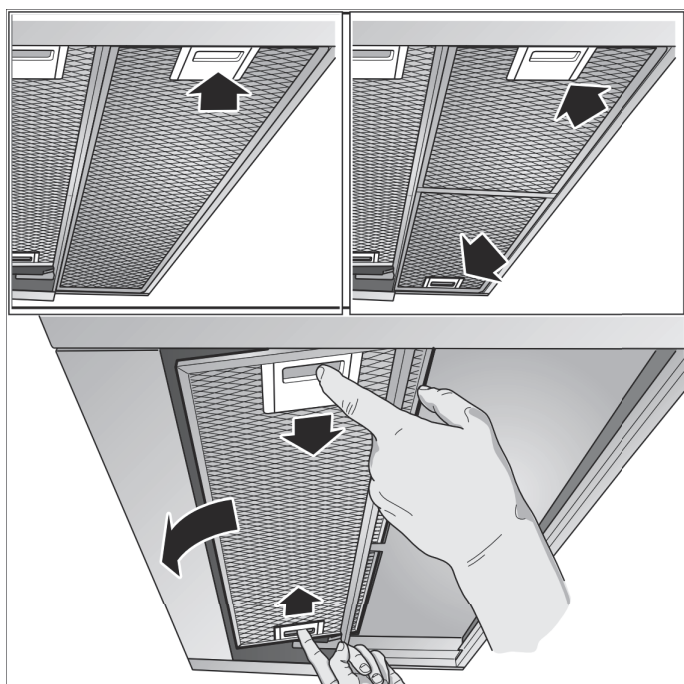
## Trauku mazgājamā mašīnā:

**Norādījums:** Tīrot trauku mazgājamā mašīnā, var rasties vieglas krāsu izmaiņas. Tas neietekmē metāla filtru darbību.

- Nemazgājiet stipri piesātinātus metāla tauku filtrus kopā ar traukiem.
- Ievietojiet metāla filtrus trauku mazgājamā mašīnā atstātus vienu no otra. Metāla filtri nedrīkst iespilēties.

## Metāla tauku filtra noņemšana

1. Atveriet aizvaru un atvāziet metāla filtru lejup. Vienlaicīgi ar otru roku pieturiet metāla tauku filtru no apakšas.
2. Izņemiet metāla tauku filtru no stiprinājumiem.



### Norādījumi

- Tauki var sakrāties metāla tauku filtra apakšā.
  - Turiet metāla tauku filtru horizontāli, lai izvairītos no tauku pilēšanas.
3. Iztīriet metāla tauku filtru.

## Metāla tauku filtra uzstādīšana

1. Ievietojiet metāla tauku filtru. Vienlaikus ar otru roku pieturiet filtru no apakšas.
2. Ievietojiet metāla tauku filtru, paceļot to uz augšu, un aizveriet aizvaru.

## ? Kā rīkoties bojājuma gadījumā?

Bieži var rasties traucējumi, kurus ir grūti atrisināt patstāvīgi. Pirms klientu servisa speciālista izsaukšanas aicinām ņemt vērā turpmāk minētos norādījumus.

### ⚠ Brīdinājums

#### Elektriskā triecienu risks!

Ja ierīce labota neprofesionāli, to lietot ir bīstami. Tikai kvalificēts mūsu klientu servisa tehniķis, kuru mēs esam apmācījuši, drīkst veikt remontu un bojātu pieslēguma vadu nomainīt. Ja ierīce ir bojāta, izslēdziet vai atvienojiet to no elektriskās strāvas tīkla, vai izslēdziet drošinātāju kastē. Izsauciet klientu servisu.

## Traucējumu tabula

Traucējums	Iespējamais iemesls	Risinājums
Iekārta nedarbojas	Kontaktdakša nav iesprausta kontaktligzdā	Pievienojiet iekārtu pie elektrotīkla
	Elektropadeves pārtraukums	Pārbaudiet, vai darbojas citas virtuves iekārtas
	Bojāts drošinātājs	Pārbaudiet, vai iekārtas drošinātājs drošinātāju kārbā nav bojāts

## LED spuldzes

Bojātas LED spuldzes drīkst nomainīt tikai ražotājs, viņu servisa dienests vai speciāli apmācīts speciālists (elektroinstalators).

### ⚠ Brīdinājums


#### Ievainojumu risks!

LED spuldzēm ir ļoti spilgta gaisma, un tā var nodarīt kaitējumu acīm (1. riska grupa). Neskatieties ilgāk par 100 sekundēm tieši uz ieslēgtajām LED spuldzēm.

## Servisa dienests

Lai jūs varētu saņemt lietpratīgu palīdzību, sazinoties ar klientu apkalpošanas dienestu, nosauciet ražojuma numuru (E Nr.) un ražošanas numuru (FD Nr.). Identifikācijas plāksnīte ar šiem numuriem atrodas iekārtā (lai redzētu numuru, jānoņem metāla tauku filtrs).

Lai iekārtas dati un klientu apkalpošanas dienesta tālruna numurs vienmēr būtu ērti pieejami, jūs varat tos ierakstīt šeit.

E Nr.	FD Nr.
<b>Klientu apkalpošanas dienests</b> 	

Ņemiet vērā, ka klientu apkalpošanas dienesta tehniķa pakalpojumi iekārtas traucējumu novēršanā arī garantijas laikā ir par maksu.

### Remonta uzdevums un konsultācijas traucējumu gadījumā

Visu valstu kontaktdatus Jūs atradīsiet pielikumā esošajā tehniskā servisa dienestu sarakstā.

Paļaujieties uz ražotāja lietpratību. Tādējādi jūs varat būt drošs, ka remontdarbus veic apmācīti servisa tehniķi, kam pieejamas jūsu ierīcei paredzētas oriģinālās rezerves daļas.

## Piederumi

(nav iekļauti komplektācijā)

**Norādījums:** Šī pamācība ir derīga vairākiem ierīču variantiem. Iespējams, ka ir nosaukts papildu piederums, kas nav piemērojams jūsu ierīcei.

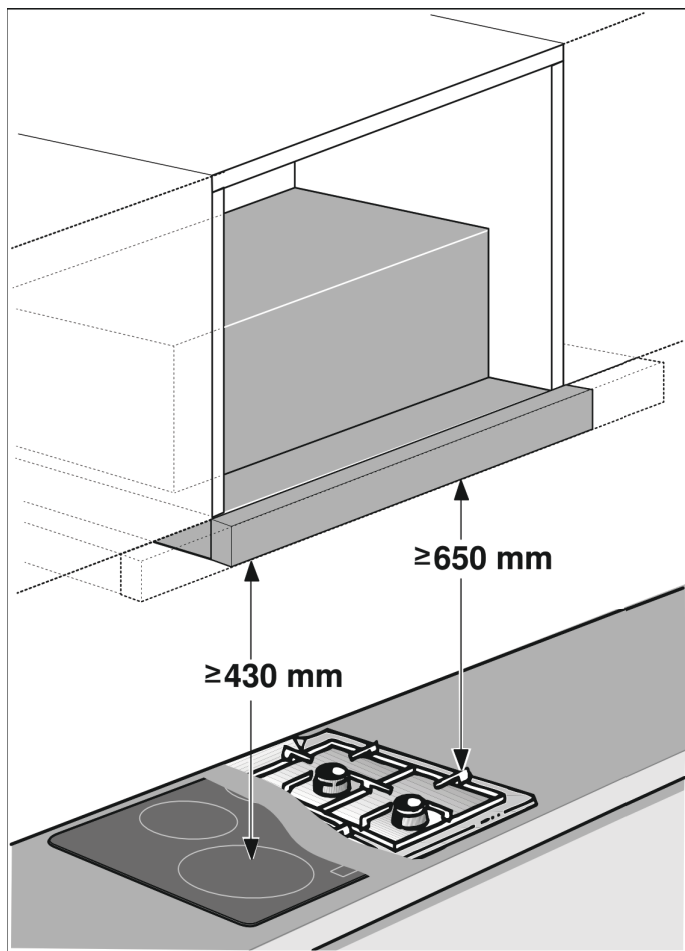
**Norādījums:** Lūdzam ievērot montāžas pamācībā minētās norādes par piederumiem.

Piederumi	Artikula numurs
<b>Sākotnējā komplektācija</b>	
Sākuma komplekts cirkulējošā gaisa režīmam	LZ45650
Maiņas filtrs sākuma komplektam	LZ45610
<b>Sākotnējā komplektācija</b>	
„CleanAir” cirkulējošā gaisa modulis	LZ46800
Maiņas filtrs „CleanAir” cirkulējošā gaisa moduļim	LZ46810
<b>Apmale</b>	
Ierīces platums 60 cm	LZ46600
<b>Apmale</b>	
Ierīces platums 90 cm	LZ49600
<b>Uzstādīšanas komplekts</b>	
Sienas vienība 90 cm	LZ49200
<b>Satveršanas liste 60 cm (bez izgriezuma vadišanai)</b>	
Nerūsošā tērauda	LZ46550
Balta	LZ46520
Melna	LZ46560
melna, dizaina	LZ46850
<b>Satveršanas liste 90 cm (bez izgriezuma vadišanai)</b>	
Nerūsošā tērauda	LZ49550
Balta	LZ49520
Melna	LZ49560
melna, dizaina	LZ49850
<b>Satveršanas liste 60 cm (ar izgriezumu vadišanai)</b>	
Nerūsošā tērauda (vadības paneļa 1. variantam)	LZ46650
Nerūsošā tērauda (vadības paneļa 2. variantam)	LZ46750
<b>Satveršanas liste 90 cm (ar izgriezumu vadišanai)</b>	
Nerūsošā tērauda (vadības daļas 1. variantam)	LZ49650
Nerūsošā tērauda (vadības daļas 2. variantam)	LZ49750

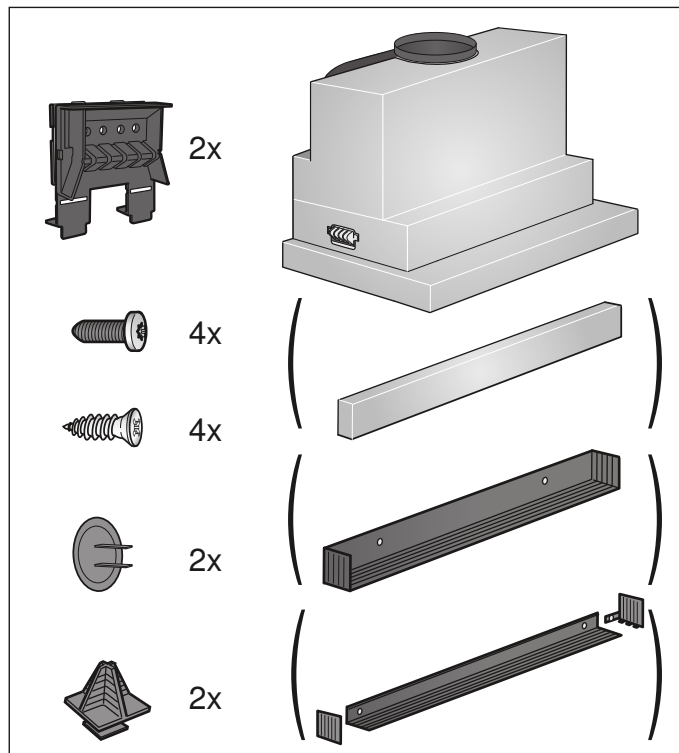
# MONTĀŽAS INSTRUKCIJA

Šī pamācība ir derīga vairākiem ierīču variantiem. Iespējams, ka dažas aprakstītās aprīkojuma īpašības var neattiekties uz Jūsu ierīci.

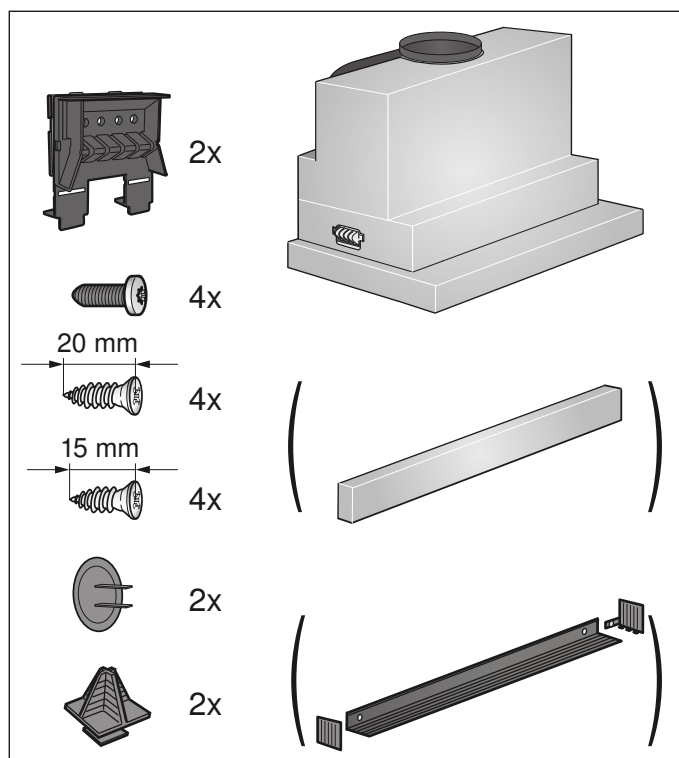
- Šī ierīce tiek iebūvēta sienas skapī.
- Par atsevišķām papildaprīkojuma detaļām (piem., cirkulējošam gaisam) ievērojiet pievienoto instalācijas pamācību.
- Ierīces virsmas ir jutīgas. Instalējot izvairieties no bojājumiem.



## Ierīces platums 60 cm



## Ierīces platums 90 cm



## Svarīgas drošības norādes

Uzmanīgi izlasiet šo pamācību. Tikai tad Jūs varēsiet droši un pareizi lietot savu ierīci. Lietošanas instrukciju saglabājiet, lai varētu to izmantot vēlāk vai arī vajadzības gadījumā nodot nākamajam īpašniekam.

Lietošana ir droša tikai tad, ja uzstādīšana ir tehniski pareiza un atbilstīga pamācībai. Par pareizu iekārtas darbību uzstādīšanas vietā atbild uzstādītājs.

Tvaika nosūcēja minimālajam platumam jāatbilst sildlaukumu platumam.

Veicot instalāciju, jāievēro aktuāli spēkā esošie būvniecības noteikumi un vietējie strāvas un gāzes apgādes noteikumi.

Veidojot izplūdes gaisa novadīšanas sistēmu, jāievēro visas atbildīgo iestāžu un regulējumu prasības (piem., valsts būvnoteikumi).

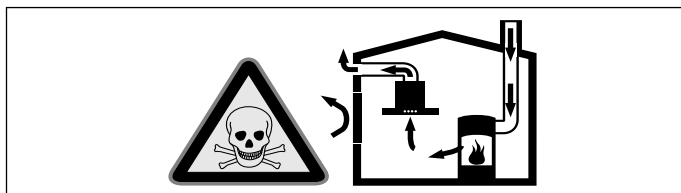
### Brīdinājums Draudis dzīvībai!

Atpakaļ iesūktas dūmgāzes var izraisīt saindēšanos. Izplūdes gaisu nedrīkst novadīt ne funkcionējošā dūmvadā vai izplūdes gaisa kamīnā, ne arī šahtā, kas paredzēta gaisa atsūkņēšanai no telpām, kurās uzstādīti kamīni. Novadot izplūdes gaisu nefunkcionējošā dūmvadā vai izplūdes gaisa kamīnā, nepieciešama atbildīgā skursteņslaucītāja atļauja.

### Brīdinājums Dzīvības apdraudējumi!

Atpakaļ iesūktas dūmgāzes var radīt saindēšanos.

Ja iekārta ventilācijas režīmā un no telpas gaisa atkarīgs pavards darbojas vienlaikus, nodrošiniet pietiekamu gaisa pieplūdi.

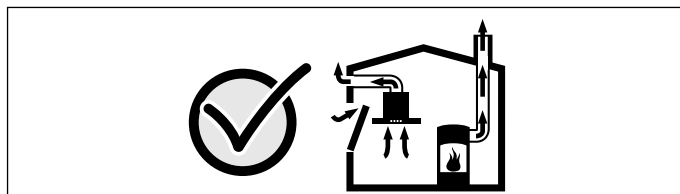


No telpas gaisa atkarīgie pavardi (piem., ar gāzi, eļļu, malku vai oglēm darbināmas sildierīces, caurplūdes sildītāji, karstā ūdens sildītāji) no uzstādīšanas telpas piesaista degšanai vajadzīgo gaisu un izvada atgāzes pa izplūdes sistēmu (piem., kamīnu).

Ja vienlaikus ir ieslēgts arī tvaika nosūcējs, no virtuves un blakustelpām tiek izsūkts gaiss – bez pietiekamas gaisa pieplūdes veidojas pazemināts spiediens. Indīgās gāzes no kamīna vai velkmes kārbas tiek iesūktas atpakaļ dzīvojamās telpās.

- Tādēļ vienmēr jānodrošina gaisa pieplūde.
- Izmantojot tikai gaisa pieplūdes/atgaisa sienas kārbas, robežvērtību ievērošana nav nodrošināta.

Lietošana ir droša tikai tad, ja pazeminātais spiediens pavarda uzstādīšanas telpā nepārsniedz 4 Pa (0,04 milibārus). Tas ir iespējams, ja degšanai vajadzīgais gaiss var ieplūst pa nenoslēdzamām spraugām, piem., logiem, durvīm, un vienlaikus tiek izmantotas gaisa pieplūdes/atgaisa sienas kārbas vai veikti citi tehniski pasākumi.



Noteikti konsultējieties ar atbildīgo skursteņslauķi, kas var novērtēt visas ēkas ventilācijas sistēmu un ieteikt vajadzīgos ventilācijas pasākumus.

Ja tvaika nosūcējs darbojas tikai gaisa cirkulācijas režīmā, tad tā darbība nav ierobežota.

### Brīdinājums Dzīvības apdraudējumi!

Atpakaļ iesūktas dūmgāzes var radīt saindēšanos. Ja uzstāda ar kamīnu savienotu pavardu, tvaiku nosūcēja elektropadeve jāaprīko ar atbilstīgu drošinātāju.

### **⚠ Brīdinājums** **Ugunsbīstamība!**

Tauku nogulsnes tauku filtrā var aizdegties. Lai neuzkrātos karstums, jāievēro norādītie attālumi drošai lietošanai. Jāievēro sildiekārtas dati. Ja vienlaikus darbina gāzes un elektriskos sildriņķus, tad jāievēro vislielākais norādītais attālums.

Iekārtu drīkst uzstādīt tikai ar vienu pusi tieši blakus augstam skapim vai sienai. Attālumam no sienas vai augsta skapja jābūt vismaz 50 mm.

### **⚠ Brīdinājums** **Savainojumu risks!**

- Iekārtas iekšējām detaļām var būt asas malas un stūri. Jāizmanto aizsargcimdi.
- Ja ierīce nav pareizi piestiprināta pie sienas, tā var krist. Visi stiprinājumi jāuzstāda stingri un droši.
- Iekārta ir smaga. Lai iekārtas pārvietošana būtu droša, tā jāpārvieto vismaz diviem cilvēkiem. Jāizmanto tikai paredzētie palīg līdzekļi.

### **⚠ Brīdinājums** **Elektrotraumu risks!**

Iekārtas iekšējām detaļām var būt asas malas un stūri. Tie var bojāt pieslēguma kabeli. Uzstādīšanas laikā nelokiet un nekur neiespiediet pieslēguma kabeli.

### **⚠ Brīdinājums** **Strāvas trieciena risks!**

Jānodrošina iespēja jebkurā laikā atvienot ierīci no strāvas tīkla. Ierīci drīkst pieslēgt tikai noteikumiem atbilstoši izveidotai aizsargkontakta ligzdai. Ja kontaktspraudnis pēc uzstādīšanas vairs nav pieejams vai arī ir nepieciešams nodrošināt fiksētu pieslēgumu, instalācijas gaitā jāizveido visu polu atvienošanas ierīce, kuras minimālais kontaktu attālums ir 3 mm. Fiksēto pieslēgumu drīkst izveidot tikai kvalificēts elektriķis. Iesakām iekārtas barošanas strāvas lokā uzstādīt noplūdes strāvas aizsargslēdzi (FI slēdzi).

### **⚠ Brīdinājums** **Nosmakšanas risks!**

Iepakojuma materiāli ir bīstami bērniem. Neļaujiet bērniem rotaļāties ar iepakojuma materiālu.

## **👉 Vispārēji norādījumi**

### **Gaisa izvadīšanas režīms**

#### **⚠ Brīdinājums**

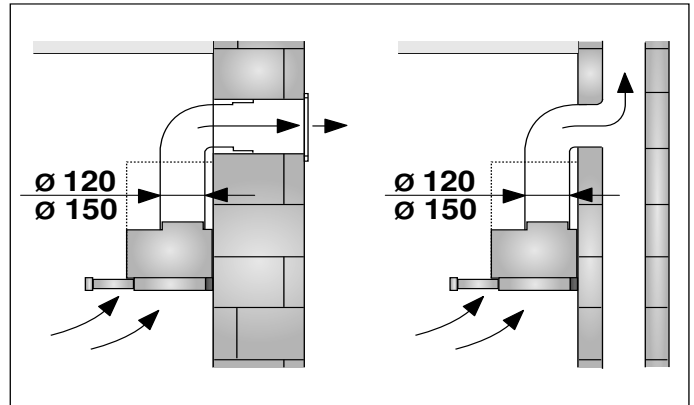
#### **Draudi dzīvībai!**

Atpakaļ iesūktas dūmgāzes var izraisīt saindēšanos. Izplūdes gaisu nedrīkst novadīt ne funkcionējošā dūmvadā vai izplūdes gaisa kamīnā, ne arī šahtā, kas paredzēta gaisa atsūkņēšanai no telpām, kurās uzstādīti kamīni. Novadot izplūdes gaisu nefunkcionējošā dūmvadā vai izplūdes gaisa kamīnā, nepieciešama atbildīgā skursteņslaucītāja atļauja.

Ja izplūdes gaiss tiek izvadīts caur ārējo sienu, nepieciešams izmantot teleskopisku sienas kārbu.

### **Atgaisa vads**

**Norādījums:** Ierīces ražotājs neatbild par sūdzībām, kas attiecas uz cauruļu posmiem.



- Ierīce darbojas ar optimālu jaudu, ja izmanto īsu, taisnu atgaisa cauruli ar iespējami lielu diametru.
- Ja izmanto garas, nelīdzenas atgaisa caurules, vairākus cauruļu izliekumus vai caurules ar diametru, kas ir mazāks par 150 mm, nosūkšanas jauda nav optimāla un ventilatora darbība ir skaļāka.
- Atgaisa vada instalācijā jāizmanto ugunsdroša materiāla caurules vai šļūtenes.

#### **Apaļās caurules**

Ieteicamais iekšējais diametrs – 150 mm (vismaz 120 mm).

#### **Plakanās caurules**

Iekšējam diametram jāatbilst apaļo cauruļu diametram.

**Ø 150 mm apm. 177 cm<sup>2</sup>**

**Ø 120 mm, apm. 113 cm<sup>2</sup>**

- Plakanajām caurulēm jābūt bez asiem izliekumiem.
- Ja cauruļu diametri nesakrīt, ievietojiet blīvēntenti.

## Elektropieslēgums

### ⚠ Brīdinājums

#### Elektrotrauma risks!

Iekārtas iekšējām detaļām var būt asas malas un stūri. Tie var bojāt pieslēguma kabeli. Uzstādīšanas laikā nelokiet un nekur neiespiediet pieslēguma kabeli.

Nepieciešamie pieslēguma dati ir norādīti uz firmas plāksnītes ierīces korpusā šim nolūkam demontējiet metāla filtru.

**Pieslēguma vada garums: apm. 1,30 m**

Šī ierīce atbilst EK radio traucējumu noteikumiem.

### ⚠ Brīdinājums

#### Strāvas trieciena risks!

Jānodrošina iespēja jebkurā laikā atvienot ierīci no strāvas tīkla. Ierīci drīkst pieslēgt tikai noteikumiem atbilstoši izveidotai aizsargkontakta ligzdai. Ja kontaktspraudnis pēc uzstādīšanas vairs nav pieejams vai arī ir nepieciešams nodrošināt fiksētu pieslēgumu, instalācijas gaitā jāizveido visu polu atvienošanas ierīce, kuras minimālais kontaktu attālums ir 3 mm. Fiksēto pieslēgumu drīkst izveidot tikai kvalificēts elektriķis. Iesakām iekārtas barošanas strāvas lokā uzstādīt noplūdes strāvas aizsargslēdzi (FI slēdzi).

## Mēbeļu sagatavošana

- Iebūvējamai mēbelei jābūt horizontāli novietotai un jāspēj izturēt noteikts svars.
- Maks. tvaika nosūcēja svars ir 18 kg.

### Ierīces izmēri un drošības attālumi

- Ņemiet vērā ierīces izmērus.
- Ņemiet vērā drošības attālumus.

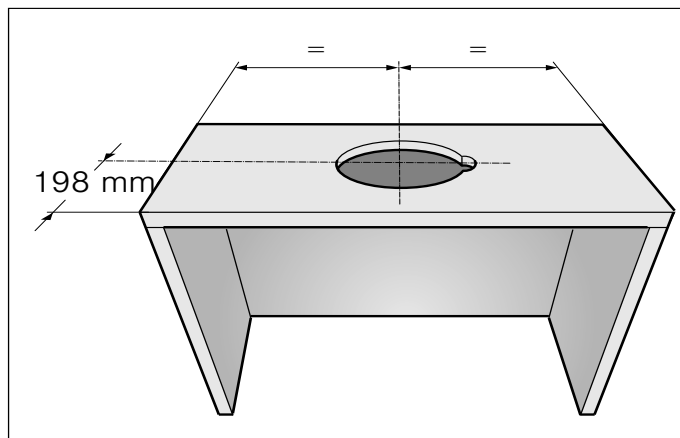
Ja gāzes plīts montāžas instrukcijās ir norādīti dažādi instalācijas attālumi, vienmēr ņemiet vērā lielāko.

Iebūvējamajām mēbelēm jāiztur pat 90 °C temperatūra. Pēc izgriezuma izveides jāpārbauda iebūvējamās mēbeles stabilitāte.

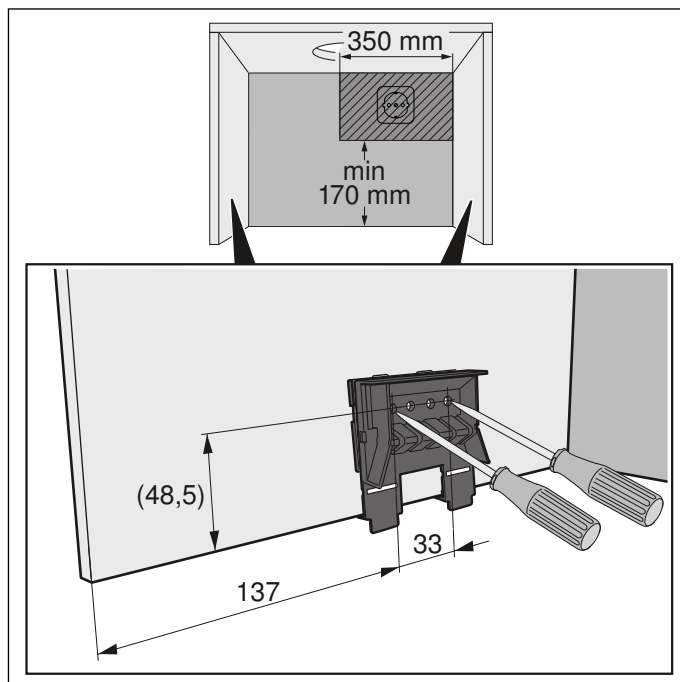
Tvaiku nosūcējs ir paredzēts iebūvēšanai sienas skapī, kas atbilst tālāk norādītajiem izmēriem.

Platums	600 mm
Dziļums	vismaz 320 mm
Dziļums	ar ievietošanas rāmi vismaz 350 mm
Augstums	min. 420 mm
Augstums	ar „CleanAir” cirkulējošā gaisa moduli vismaz 600 mm
Sienas biezums	16 mm vai 19 mm

1. Izveidojiet izgriezumu atgaisa caurulei. Izveidojiet atvērumu iebūvējamās mēbeles augšpusē vai aizmugurējā sienā ar papildu izgriezumu barošanas vadam.



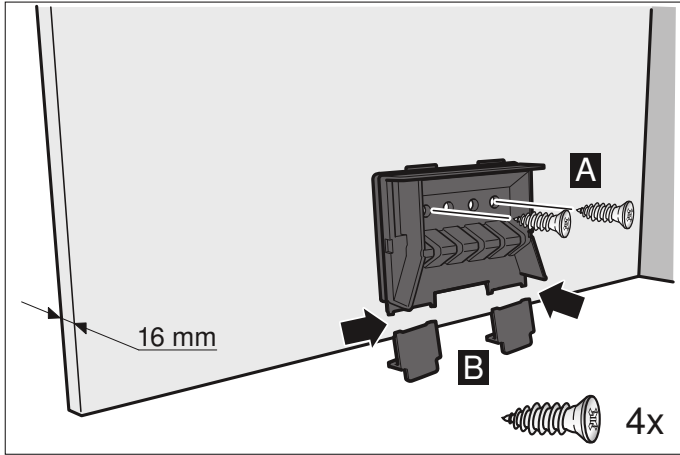
2. Noņemiet skapja pamatni, ja tāda ir. Atzīmējiet stiprinājuma vietas skapja iekšējās sienās un iegrebiert ar irbuli. Stiprinājuma punktu vietu atzīmēšanai izmantojiet piestiprināmo daļu.





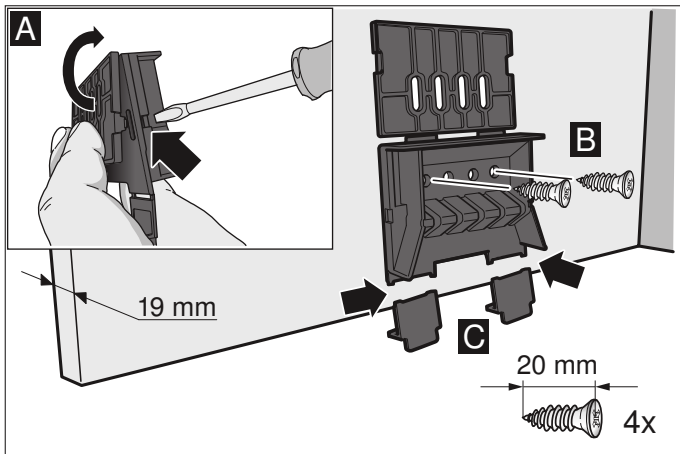
### Korpasa sienu biezums: 16 mm

1. Pieskrūvējiet abas stiprinājuma daļas pie korpasa labajā un kreisajā pusē. **A**
2. Noņemiet atlokus no stiprinājuma daļu apakšpuses. **B**



### Korpasa sienu biezums: 19 mm

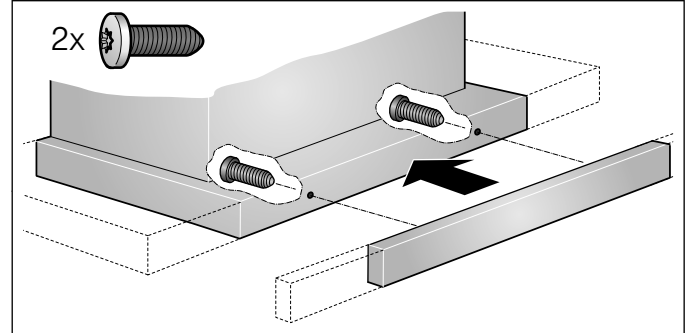
1. Nolokiet abu stiprinājumu daļu atlokus. **A**
2. Pieskrūvējiet abas stiprinājuma daļas pie korpasa labajā un kreisajā pusē. **B**
3. Noņemiet atlokus no stiprinājuma daļu apakšpuses. **C**



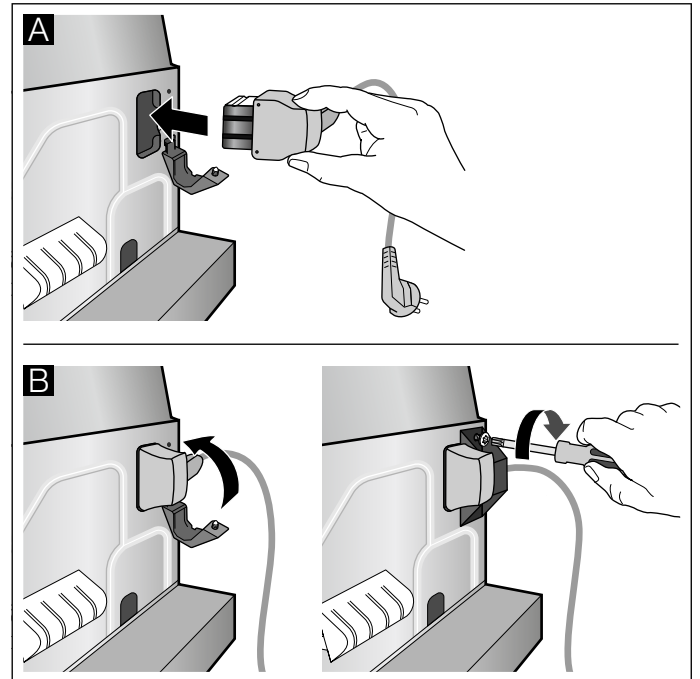
### Ierīces sagatavošana

Pie filtra atvilktnes jāpieskrūvē satveršanas līste. Satveršanas līste ir ietverta piegādes komplektācijā, vai arī to var iegādāties kā piederumu.

1. Piestipriniet satveršanas līsti ar piegādes komplektācijā iekļautajām skrūvēm pie filtra atvilktnes.



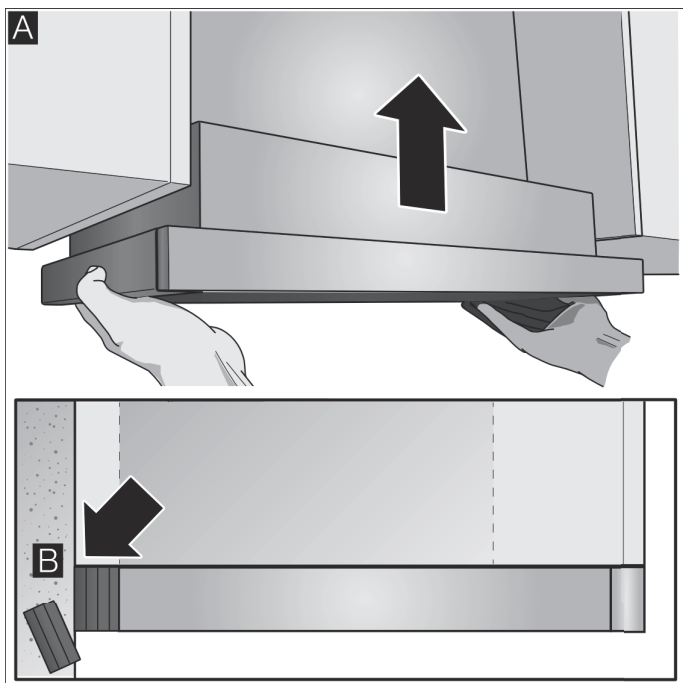
2. Piespraudiet piegādes komplektācijā iekļauto barošanas vadu. **A**
3. Tīkla pieslēguma kabeli nostipriniet ar stiepes atslodzes elementu. **B**



## Uzstādīšana

### Ierīces ievietošana

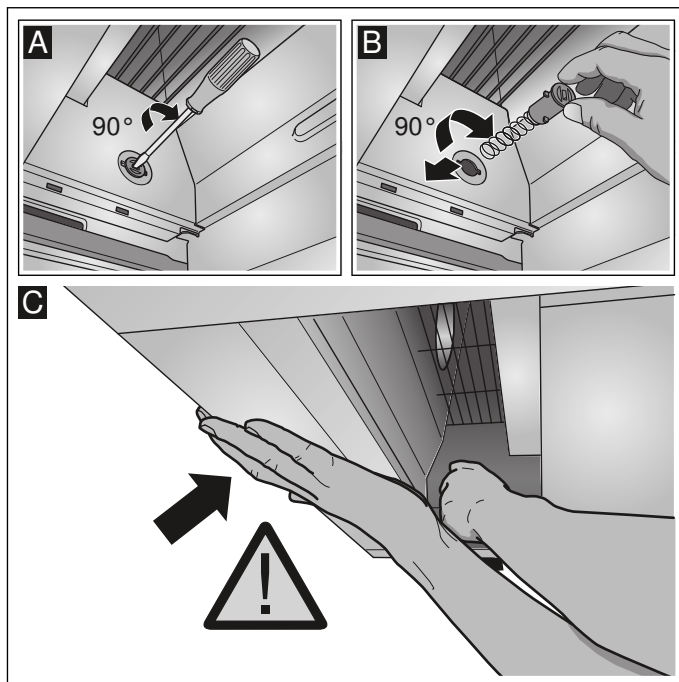
1. Piekariet ierīci un nolīmeņojiet. **A**
2. Izmēriet attālumu no ierīces līdz sienai un atzīmējiet uz sienas noseglīstes. **B**
3. Ja nepieciešams, sienas noseglīsti saīsiniet. **B**



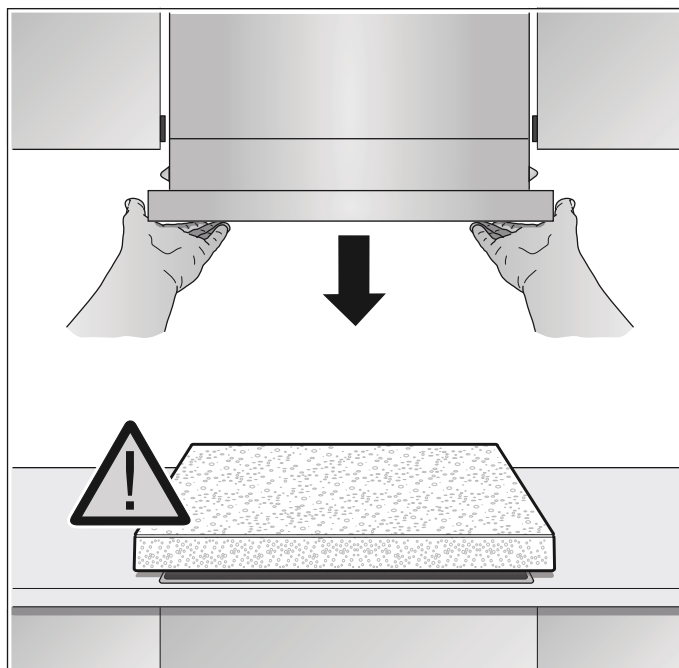
### Ierīces izņemšana

**Norādījums:** Pirms ierīces izcelšanas nosedziet sildvirsmu ar polistirola daļu no iepakojuma.

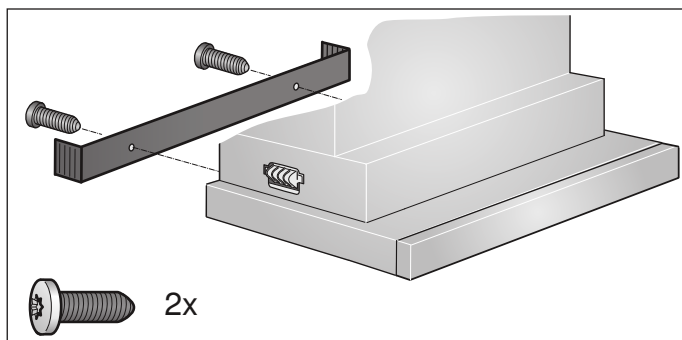
1. Iespiediet stiprinājuma skrūvi ar plakano skrūvgriezi un pagrieziet pa 90°, līdz tā nofiksējas. **A**
2. Viegli piespiediet stiprinājuma skrūvi un pagrieziet, līdz tā izbīdās no korpusa kopā ar atsperi. **B**  
Viegli pavelciet stiprinājuma skrūvi, to darot ar otru roku satveriet iekārtas apakšpusi. **C**



3. Noņemiet ierīci uzmanīgi.



4. Pieskrūvējiet sienas noseglīsti.

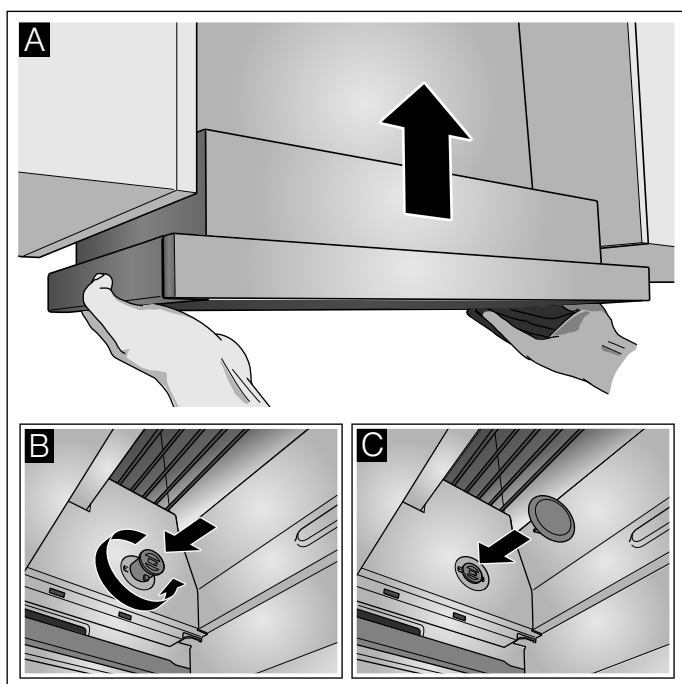


5. Iespiediet stiprinājuma skrūvi ar plakano skrūvgriezi un pagrieziet pa 90°, līdz tā nofiksējas.

**Norādījums:** Stiprinājuma daļām ierīces labajā un kreisajā pusē jābūt kustīgām.

### Beigu montāža

1. Ievietojiet ierīci. **A**
2. Nostipriniet stiprinājuma skrūves labajā un kreisajā pusē. **B**
3. Ievietojiet aizsargvāciņus labajā un kreisajā pusē. **C**



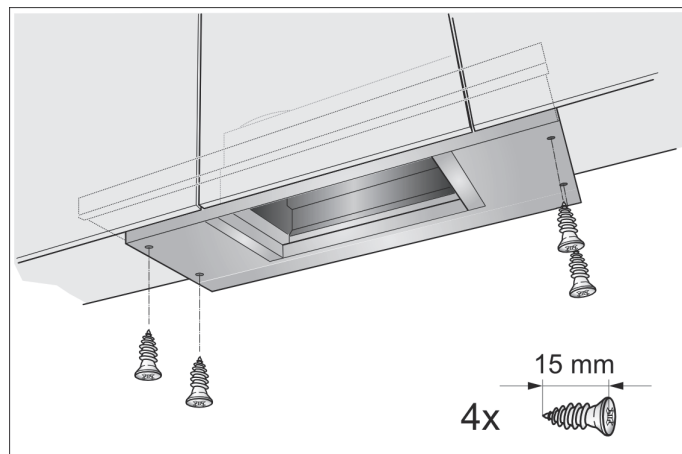
4. Izveidojiet savienojumu ar elektrotīklu.

**Norādījums:** Tvaika nosūcēja korpusu sienas skapī var apšūt ar plāksnēm. To darot, jāņem vērā:

- starplāksne nedrīkst atrasties uz tvaika nosūcēja korpusa;
- priekšējās apdares plāksnes nedrīkst būt piestiprinātas pie korpusa;
- jānodrošina pieejamība pie ierīces, piemēram, klientu apkalpošanas dienestam vai filtru nomaiņai.

### Ierīces platums 90 cm

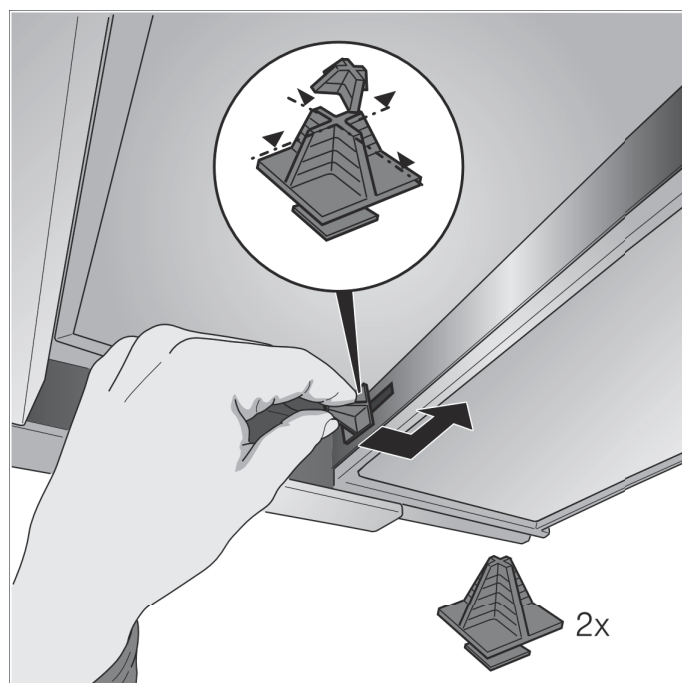
Pieskrūvējiet ierīci arī sānu sienas vienībām.



### Filtra atvilktnes fiksatora maiņa

Dažām ierīces versijām var mainīt filtra atvilktnes fiksatoru. Šīm ierīcēm ir starplika, lai ierīces satveršanas līsti ievietotu vienā līmenī ar iebūvējamo mēbeli.

1. Izvelciet filtra atvilktni uz āru.
2. Saīsiniet starpliku pēc nepieciešamības un ievietojiet esošajā ierībā.



## Cauruļsavienojumu nostiprināšana

**Norādījums:** Ja izmanto alumīnija cauruli, iepriekš jānolīdzina pieslēguma vieta.

### Izplūdes caurule ar Ø 150 mm (ieteicamais izmērs)

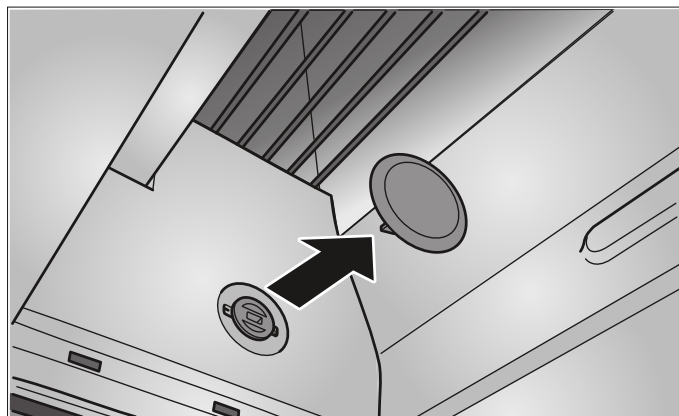
Piestipriniet atgaisa cauruli tieši pie gaisa īscaurules un noblīvējiet.

### Ø 120 mm atgaisa caurule

1. Piestipriniet pārejas īscauruli tieši pie gaisa īscaurules.
2. Piestipriniet atgaisa cauruli pie pārejas īscaurules.
3. Abas savienojuma vietas atbilstoši noblīvējiet.

## Ierīces demontāža

1. Atvienojiet strāvas padevi.
2. Noņemiet cauruļsavienojumus.
3. Izņemiet metāla tauku filtru.
4. Noņemiet stiprinājumu aizsargvāciņus.



5. Izceliet ierīci, sk. sadaļu „Ierīces izņemšana”.



A series of horizontal lines for writing, starting from the top of the page and extending to the bottom, providing a template for text entry.



A series of horizontal lines for writing, starting below the pencil icon and extending to the bottom of the page.



BSH Hausgeräte GmbH  
Carl-Wery-Straße 34, 81739 München, GERMANY

[www.siemens-home.com](http://www.siemens-home.com)

Tootnud BSH Hausgeräte GmbH ettevõtte Siemens AG kaubamärgi litsentsi all  
Gamintojas: BSH Hausgeräte GmbH, kuriai priklauso „Siemens AG“ prekės ženkle licencija  
Ražotājs: BSH Hausgeräte GmbH (saskaņā ar Siemens AG preču zīmju licenci)



9001057610 960211