

SIEMENS



Kuhinjska napa

siemens-home.com/welcome

[sl] Navodila za uporabo in montažo

Register
your
product
online

Vsebina

NAVODILA ZA UPORABO	2
 Namembna uporaba	2
 Pomembna varnostna navodila	2
 Varstvo okolja	4
 Načini delovanja	4
 Upravljanje naprave	5
 Čiščenje in vzdrževanje	5
 Motnja, kaj storiti?	7
 Servisna služba	8
NAVODILA ZA MONTAŽO	9
 Pomembna varnostna navodila	10
 Splošna navodila	11
 Namestitve	13

NAVODILA ZA UPORABO

Dodatne informacije o izdelkih, priboru, nadomestnih delih in servisih najdete na spletni strani **www.siemens-home.com** in v spletni trgovini **www.siemens-eshop.com**

Namembna uporaba

Pazljivo preberite ta uvod. Šele potem lahko aparat uporabljate varno in pravilno. Navodila za uporabo in vgradnjo shranite za kasnejšo uporabo ali za naslednjega lastnika.

Varnost med uporabo je zagotovljena le v primeru strokovne montaže, v skladu z navodili za montažo. Za brezhibno delovanje na mestu postavitve je odgovoren inštalater.

Ta naprava je namenjena samo za uporabo v zasebnem gospodinjstvu. Naprava ni namenjena za uporabo v zunanjih prostorih. Med delovanjem je treba napravo nadzorovati. Proizvajalec ne odgovarja za poškodbe, ki so nastale z nestrokovno uporabo ali napačnim upravljanjem.

Ta aparat je namenjen uporabi na območjih do maksimalno 2000 metrov nadmorske višine.

Ta aparat lahko uporabljajo otroci nad osmim letom starosti in osebe z zmanjšanimi fizičnimi, senzoričnimi ali mentalnimi sposobnostmi ali pomanjkljivimi izkušnjami ali znanjem, če jih nadzoruje oseba, odgovorna za njihovo varnost, ali če jih je poučila o varni uporabi aparata in razumejo nevarnosti, ki lahko nastanejo pri uporabi aparata.

Ne pustite otrok, da se igrajo z aparatom. Čiščenje in vzdrževalnih del s strani uporabnika ne smejo opravljati otroci, razen če so starejši od osmih let in pod nadzorstvom.

Otrok, mlajših od osmih let, ne pustite v bližino aparata in priključnih kablov.

Po odstranitvi embalaže preverite aparat. V primeru vidnih poškodb med transportom ga ne priklaplajte.

Ta aparat ni namenjen uporabi z zunanjo vklopno uro ali daljinskim upravljalnikom.

Pomembna varnostna navodila

Opozorilo

Nevarnost zadržite!

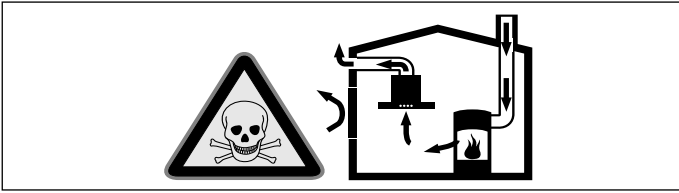
Embalažni material je lahko nevaren za otroke. Ne dovolite otrokom, da se igrajo z embalažnim materialom.

Opozorilo

Življenjska nevarnost!

Zaradi vsesanih izpušnih plinov lahko pride do zastrupitev.

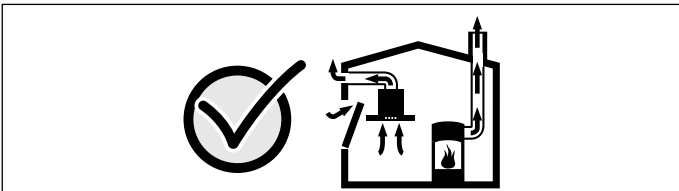
Kadar uporabljate napravo v načinu delovanja na odhodni zrak sočasno s kuhališčem, ki je odvisno od prostorskega zraka, poskrbite za zadostno zračenje.



Kuhališča, ki so odvisna od prostorskega zraka (npr. grelne naprave na plin, olje, les ali oglje, pretočni grelniki, bojlerji), jemljejo zrak za izogorevanje iz prostora postavitve in odvajajo dim prek sistema za odvajanje dima (npr. napa) na prosto.

V povezavi z vključeno napo se iz kuhinje in sosednjih sob odvaja prostorski zrak - brez zadostnega prezračevanja nastane podtlak. Strupeni plini iz nape ali odvodnega jaška so vsesani nazaj v dnevne prostore.

- Zato je treba vedno poskrbeti za zadostno prezračevanje.
- Samo prezračevalni/odvodni kanal ne zadostuje za zagotavljanje mejnih vrednosti. Nenevarno upravljanje je možno le v primeru, če podtlak v postavitvenem prostoru ne preseže 4 Pa (0,04 mbar). To se lahko doseže z odprtini, ki se ne dajo zapreti (npr. na vratih, oknih) v povezavi s prezračevalnim/odvodnim kanalom ali drugimi tehničnimi ukrepi, s pomočjo katerih lahko v prostore dovajate potreben zrak za izogorevanje.



V vsakem primeru se posvetujte z odgovornim dimnikarjem, ki lahko oceni skupno stanje prezračevalnega zraka v hiši in vam lahko priporoča ustrezne ukrepe za prezračevanje.

Če se napa uporablja izključno v načinu delovanja s kroženjem zraka, je možna uporaba brez omejitev.

⚠ Opozorilo **Nevarnost požara!**

- Maščobne usedline na maščobnem filtru se lahko vnamejo.
Maščobni filter je treba na vsake 2 meseca očistiti.
Naprave nikdar ne uporabljajte brez maščobnega filtra.

- Maščobne usedline na maščobnem filtru se lahko vnamejo. V bližini naprave nikdar ne kuhajte z odprtim ognjem (npr. flambiranje). Napravo namestite v bližino kuhališč na trdo gorivo (npr. les ali oglje), le v primeru, da je nameščen zaprt, nesnemljiv pokrov. Ne sme priti do preskoka isker.
- Vroče olje in maščoba se hitro vname. Vročega olja in maščobe nikoli ne puščajte brez nadzora. Ognja nikoli ne gasite z vodo. Izklopite kuhališče. Plamene previdno pogasite s pokrovom, gasilno odejo ali podobnim.
- Plinska kuhališča brez pristavljene kuhinjske posode razvijejo med uporabo visoke temperature. Prezračevalna naprava, ki je nameščena nad njimi, se lahko poškoduje ali vname. Plinska kuhališča uporabljajte le s pristavljeno kuhinjsko posodo.
- Ob sočasni uporabi več plinskih kuhališč se lahko razvijejo visoke temperature. Prezračevalna naprava, ki je nameščena nad njimi, se lahko poškoduje ali vname. Dve plinski kuhališči nikdar ne upravljajte z velikim plamenom več kot 15 minut. Velik gorilnik z več kot 5 kW (vok) ustreza moči dveh plinskih gorilnikov

⚠ Opozorilo **Nevarnost opeklin!**

Dostopni deli so med uporabo vroči. Nikoli se ne dotikajte vročih delov. Otrok ne spuščajte v bližino.

⚠ Opozorilo **Nevarnost poškodb!**

- Gradbeni deli znotraj naprave lahko imajo ostre robove. Nadenite si zaščitne rokavice.
- Predmeti, ki so odloženi na napravi lahko padejo z nje. Ne postavljajte predmetov na napravo.
- Svetloba LED diod je zelo močna in lahko poškoduje oči (skupina tveganja 1). V vklopljene LED diode ne glejte neposredno več kot 100 sekund.

⚠ Opozorilo **Nevarnost električnega udara!**

- Pokvarjen aparat lahko povzroči električni udar. Nikoli ne vklopite pokvarjenega aparata. Izvlecite vtič iz vtičnice ali izklopite varovalko v omarici z varovalkami. Pokličite servisno službo.

- Nestrokovna popravila so nevarna. Popravila sme izvajati samo servisni tehnik, izšolan pri proizvajalcu. Tudi poškodovan priključni kabel lahko zamenja samo servisni tehnik. Če je aparat v okvari, izklopite varovalko v omarici z varovalkami ali izvlecite vtič iz vtičnice. Pokličite servisno službo.
- Vdirajoča vlaga lahko povzroči električni udar. Ne uporabljajte visokotlačnega čistilnika ali parnega čistilnika.

Vzroki poškodb

Pozor!

Nevarnost poškodb zaradi korozije. Med kuhanjem napravo vedno vklopite, da preprečite tvorjenje kondenzacijske vode. Kondenzacijska voda lahko povzroči poškodbe zaradi korozije.

Žarnice z okvaro vedno takoj zamenjajte, tako da preprečite prekomerno obremenitev preostalih žarnic.

Nevarnost poškodb zaradi vdora mokrote v elektroniko. Upravljalnih elementov nikdar ne čistite z mokro krpo.

Nevarnost poškodb površine zaradi napačnega čiščenja. Površine iz nerjavnega jekla čistite v smeri brušenja. Za upravljalne elemente ne uporabljajte čistil za nerjavno jeklo.

Poškodbe površine zaradi agresivnih čistilnih sredstev ali sredstev za ribanje. Nikdar ne uporabljajte agresivnih čistilnih sredstev in sredstev za ribanje.

Nevarnost poškodb zaradi vračanja kondenzata. Odzračevalni kanal namestite na napravo tako, da se spušča (naklon 1°).

Varstvo okolja

Vaš novi aparat je še posebej varčen. Tu izveste, kako lahko pri uporabi aparata prihranite še več elektrike in kako aparat na pravilen način odstranite.

Varčevanje z energijo

- Med kuhanjem zagotovite zadosten dovod svežega zraka, da bo napa delovala učinkovito in tiho.
- Stopnjo hitrosti ventilatorja prilagodite količini pare, ki nastaja med kuhanjem. Intenzivno stopnjo uporabljajte samo po potrebi. Nižja stopnja hitrosti ventilatorja pomeni manjšo porabo energije.

- Pri intenzivnem nastajanju pare med kuhanjem predčasno izberite višjo stopnjo hitrosti ventilatorja. Če se je para, ki nastaja med kuhanjem, že razširila po kuhinji, je potrebno dolgotrajnejše delovanje nape.
- Izklopite nabo, če je ne potrebujete več.
- Izklopite luč, če je ne potrebujete več.
- Filter čistite oz. menjajte v navedenih časovnih intervalih, da povečate učinkovitost nape in preprečite nevarnost požara.

Okolju prijazno odstranjevanje

Embalažo odstranite na okolju prijazen način.



Ta naprava je označena v skladu z evropsko smernico o odpadni električni in elektronski opremi (waste electrical and electronic equipment - WEEE).

V okviru smernice sta določena prevzem in recikliranje starih naprav, ki veljata v celotni Evropski uniji.

Načini delovanja

Delovanje na odhodni zrak



Vsesan zrak očisti maščobni filter in skozi sistem cevi se odvede na prosto.

Opomba: Odhodnega zraka ne smete izpustiti v že delujočo dimovodno napravo ali dimnike, niti v jašek, ki služi odzračevanju prostorov, kjer so nameščena kuhališča.

- Če naj se odhodni zrak odvaja v dimnik ali dimno napravo, ki ni v uporabi, si je treba za to priskrbeti privolitev pristojnega dimnikarja.
- Če se odhodni zrak odvaja skozi zunanjo steno, je treba uporabiti teleskopski izstopni del zračnika.

Obtočno delovanje



Maščobni filtri in filter z aktivnim ogljem očistijo vsesani zrak, nato se zrak odvede nazaj v kuhinjo.

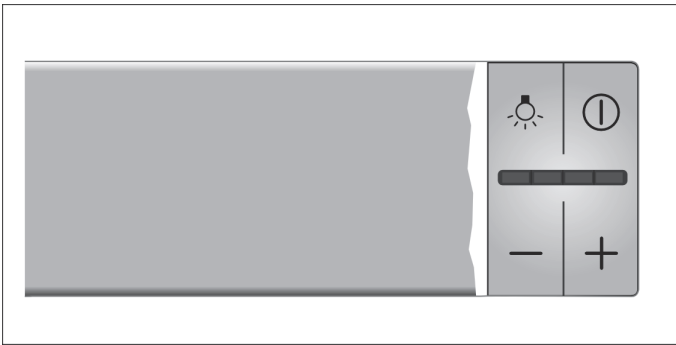
Opomba: Če želite preprečiti nastanek neprijetnih vonjav pri obtočnem delovanju, je treba vgraditi filter z aktivnim ogljem. Informacije o različnih načinih obtočnega delovanja aparata so na voljo v prospektu, prav tako se lahko o tem pozanimате pri prodajalcu. Pribor, ki je za to potreben, je na voljo v specializiranih trgovinah, pri servisni službi ali v spletni trgovini.



Upravljanje naprave

To navodilo velja za različne izvedbe naprav. Obstaja možnost, da so opisane posamezne značilnosti opreme, ki ne ustrezajo vaši napravi.

Opomba: Napo vključite ob začetku kuhanja, izklopite pa jo šele nekaj minut po koncu kuhanja. Tako se kuhalna para najučinkoviteje odstrani.


Upravljalno polje



Razlaga	
	Vklop/izklop luči
	Vklop/izklop ventilatorja
-	Zmanjševanje stopenj ventilatorja
+	Povišanje stopnje ventilatorja/intenzivna stopnja


Nastavitev ventilatorja

Vklop

Izvalcite izvlek filtra in pritisnite tipko . Ventilator se zažene s stopnjo 2.

Pritisnite tipki + ali -, če želite spremeniti moč ventilatorja.

Izklop

Pritisnite tipko . Vstavite izvlek filtra.

Intenzivni način

Pri posebej močnemu razvoju vonjav in pare lahko uporabite intenzivni način.

Pritiskajte tipko +, dokler ne svetijo vse LED-diode na prikazu. Aktivira se intenzivna stopnja.

Po približno šestih minutah elektronika samodejno preklopi na nižjo stopnjo ventilatorja. Če želite intenzivni način končati pred potekom nastavljenega časa, pritisnite tipko - in jo držite, dokler ni dosežena zelena stopnja ventilatorja.

Njegovo trajanje je omejeno. Ventilator nato preklopi samodejno na nižjo stopnjo. Vedno lahko po želji preklopite ročno nazaj.


Zamik izklopa ventilatorja

Če izvlek filtra vstavite, medtem ko napa deluje, se vključi iztek.

Po približno 10 minutah se ventilator samodejno izklopi.

Osvetlitev

Osvetlitev lahko vklopite in izklopite ne glede na prezračevanje.

Pritisnite tipko .

Čiščenje in vzdrževanje

Opozorilo

Nevarnost opeklin!

Naprava se med delovanjem segreje, še posebej na predelu žarnic. Pred očiščenjem naprave jo je treba ohladiti.

Opozorilo

Nevarnost udara električnega toka!!

Vdirajoča vlaga lahko povzroči električni udar. Napravo čistite le z vlažno krpo. Pred čiščenjem izvlecite vtič ali odklopite varovalko v omarici z varovalkami.

Opozorilo

Nevarnost električnega udara!

Vdirajoča vlaga lahko povzroči električni udar. Ne uporabljajte visokotlačnega čistilnika ali parnega čistilnika.

Opozorilo

Nevarnost poškodb!

Gradbeni deli znotraj naprave lahko imajo ostre robove. Nadenite si zaščitne rokavice.

Čistilna sredstva

Upoštevajte navedbe v preglednici, da preprečite poškodbe na različnih površinah zaradi uporabe neustreznih čistilnih sredstev. Ne uporabljajte

- agresivnih ali abrazivnih čistil,
- močnih alkoholnih čistil,
- trdih čistilnih blazinic ali gobic,
- visokotlačnih ali parnih čistilnikov.

Novo gobaste krpe pred uporabo temeljito sperite.

Upoštevajte vsa navodila in opozorila, ki so priložena čistilnim sredstvom.

Območje	Čistilna sredstva
Nerjavno jeklo	Vroča milnica: Obrišite z vlažno krpo in nato pobrišite do suhega z mehko krpo. Površine iz nerjavnega jekla čistite v smeri brušenja. Pri servisni službi ali v specializiranih trgovinah so na voljo posebna negovalna čistila za nerjavno jeklo. Z mehko krpo nanesite nekaj kapljic čistila.
Lakirane površine	Vroča milnica: Obrišite z mokro krpo in nato pobrišite do suhega z mehko krpo. Ne uporabljajte čistila za nerjavno jeklo.
Aluminij in plastika	Čistilo za steklo: Očistite z mehko krpo.
Steklo	Čistilo za steklo: Očistite z mehko krpo. Ne uporabljajte strgala za steklo.
Upravljalni elementi	Vroča milnica: Obrišite z mokro krpo in nato pobrišite do suhega z mehko krpo. Nevarnost električnega udara zaradi vdora vlage. Nevarnost poškodb elektronike zaradi vdora vlage. Upravljalnih elementov nikoli ne čistite z mokro krpo. Ne uporabljajte čistila za nerjavno jeklo.

Čiščenje kovinskega maščobnega filtra

To navodilo velja za različne izvedbe naprav. Obstaja možnost, da so opisane posamezne značilnosti opreme, ki ne ustrezajo vaši napravi.

Opozorilo

Nevarnost požara!

Maščobne usedline na maščobnem filteru se lahko vnamejo.

Maščobni filter je treba na vsake 2 meseca očistiti.

Naprave nikdar ne uporabljajte brez maščobnega filtra.

Opombe

- Ne uporabljajte agresivnih čistilnih sredstev, ki vsebujejo kisline ali baze.

- Pri čiščenju kovinskega maščobnega filtra očistite z vlažno krpo tudi njegovo držalo.
- Kovinske maščobne filtre lahko očistite v pomivalnem stroju ali ročno.

Ročno:

Opomba: Pri trdovratni umazaniji lahko uporabite posebno sredstvo za topljenje maščob. Lahko ga naročite prek spletne trgovine.

- Kovinske maščobne filtre omehčajte v vroči milnici .
- Za čiščenje uporabite krtačo in nato filter dobro sperite.
- Počakajte, da s kovinskega maščobnega filtra odkaplja vsa voda.

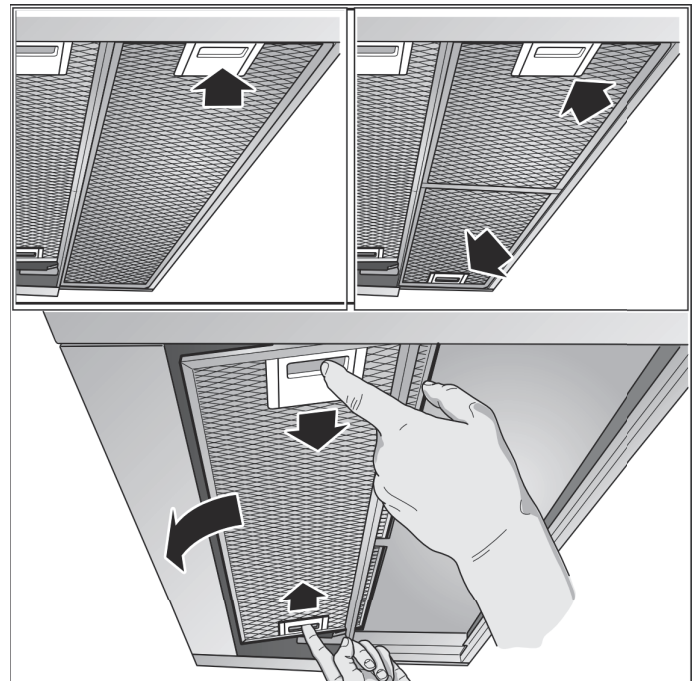
V pomivalnem stroju:

Opomba: Pri čiščenju v pomivalnem stroju lahko pride do lažjih razbarvanj. To ne vpliva na delovanje kovinskega maščobnega filtra.

- Močno umazanih kovinskih maščobnih filtrov ne čistite skupaj s posodo.
- Kovinske maščobne filtre položite v stroj tako, da niso nikamor zatakneni. Kovinski maščobni filtri ne smejo biti ukleščeni.

Demontaža kovinskega maščobnega filtra

1. Odprite zaklep in kovinski maščobni filter preklpite navzdol. Pri tem z drugo roko kovinski maščobni filter primite na spodnji strani.
2. Kovinski maščobni filter snemite z držala.

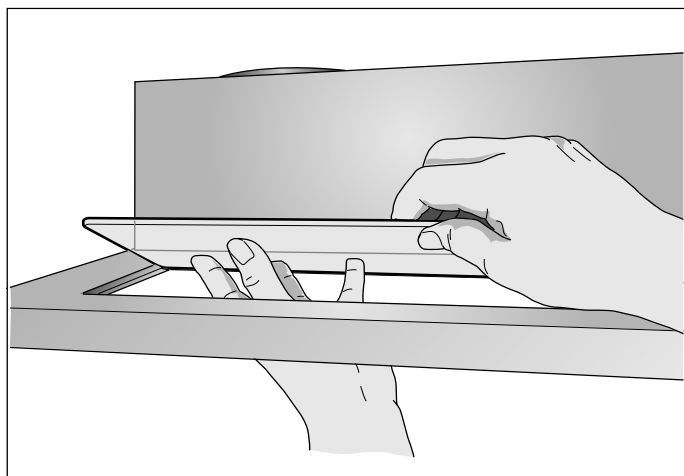


Opombe

- V spodnjem delu kovinskega maščobnega filtra se lahko nabira maščoba.
 - Kovinski maščobni filter držite vodoravno, da preprečite kapljanje maščobe.
3. Očistite kovinski filter.

Pri aparatih s stekleno ploščo v izvleku filtra:

- Stekleno ploščo lahko preprosto odstranite in jo pomivate v pomivalnem stroju.
- Stekleno ploščo odstranite tako, da jo previdno dvignete.



Montaža kovinskega maščobnega filtra

1. Vstavite kovinski maščobni filter.
Pri tem primite z drugo roko pod kovinski maščobni filter.
2. Kovinski maščobni filter preklopite navzgor in zaskočite zapah.

? Motnja, kaj storiti?

Pogosto lahko motnje z lahkoto odpravite sami. Preden pokličete servisno službo, upoštevajte naslednja navodila.

⚠ Opozorilo

Nevarnost električnega udara!

Nestrokovna popravila so nevarna. Popravila sme izvajati samo servisni tehnik, izšolan pri proizvajalcu. Tudi poškodovan priključni kabel lahko zamenja samo servisni tehnik. Če je aparat v okvari, izklopite varovalko v omarici z varovalkami ali izvlecite vtič iz vtičnice. Pokličite servisno službo.

Seznam motenj

Motnja	Možni vzroki	Rešitev
Naprava ne deluje	Vtič ni vtaknjen v vtičnico	Napravo priključite na električno omrežje
	Izpad toka	Preverite, ali delujejo druge kuhinjske naprave
	Varovalka je okvari	Preverite v omarici z varovalkami, ali je varovalka za napravo v redu
Osvetlitev ne dela.	Žarnice so v okvari.	Zamenjajte žarnice, glejte poglavje "Zamenjava žarnic".

Zamenjava žarnic

To navodilo velja za različne izvedbe naprav. Obstaja možnost, da so opisane posamezne značilnosti opreme, ki ne ustrezajo vaši napravi.

⚠ Opozorilo

Nevarnost opeklin!

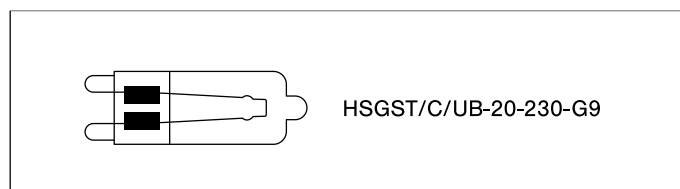
Halogenske žarnice se med delovanjem zelo segrejejo. Nevarnost opeklin obstaja tudi nekaj časa po izklopu. Preden zamenjate halogenske žarnice, počakajte, da se ohladijo.

⚠ Opozorilo

Nevarnost udara električnega toka!!

Pri menjavi žarnic so kontakti okovja žarnice pod napetostjo. Pred menjavo izvlecite vtič ali odklopite varovalko v omarici z varovalkami.

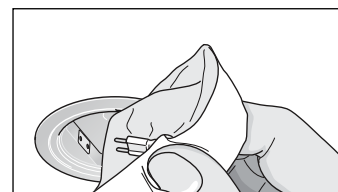
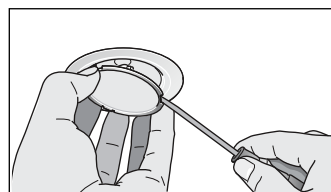
Pomembno! Uporabite le žarnice enakega tipa in enake moči.



Zamenjava halogenskih žarnic

Opomba: Halogenskih žarnic pri vstavljanju ne smete prijati za stekleno bučko. Za vstavljanje halogenskih žarnic uporabite čisto krpo.

1. Obroč žarnice odstranite previdno s primernim orodjem.
2. Izvlecite žarnico in jo zamenjajte z žarnico istega tipa.



3. Vstavite pokrov žarnice.
4. Vstavite vtič oz. vklopite varovalko.

LED-luči

LED-luči v okvari lahko zamenja samo proizvajalec, njegova servisna služba ali pooblaščen strokovnjak (elektroinštalater).

⚠ Opozorilo


Nevarnost poškodb!

Svetloba LED diod je zelo močna in lahko poškoduje oči (skupina tveganja 1). V vklopljene LED diode ne glejte neposredno več kot 100 sekund.

Servisna služba

Ko pokličete servisno službo, prosimo, navedite tudi številko izdelka (št. E) in tovarniško številko (št. FD), da vam bomo lahko ponudili strokovno pomoč. Napisno tablico s številko najdete v notranjosti naprave (demontirajte kovinski maščobni filter).

Da vam ne bo treba predolgo iskati števil, ko ju boste potrebovali, lahko tukaj vpišete številki svoje naprave in telefonsko številko servisne službe.

Št. E	Št. FD
Servisna služba 	

V primeru napačne uporabe obisk serviserja ni brezplačen niti v času trajanja garancije.

Podatke o servisnih službah za vse države najdete v priloženem seznamu servisnih služb.

Pribor

(ni vključeno v obseg dobave)

Opomba: To navodilo velja za različne izvedbe aparatov. Morda je naveden, pribor, ki ne zadeva vašega aparata.

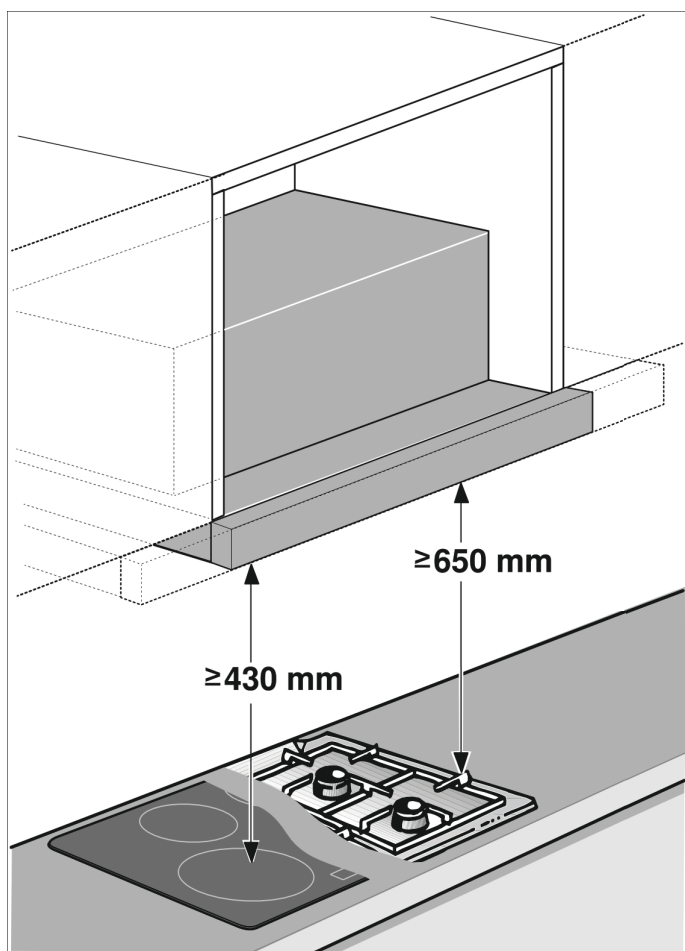
Opomba: Upoštevajte navodila za montažo pribora.

Pribor	Kataloška številka
Osnovna oprema	
Začetni komplet za recirkulacijo zraka	LZ45650
Nadomestni filter za začetni komplet	LZ45610
Osnovna oprema	
Modul za recirkulacijo zraka CleanAir	LZ46800
Nadomestni filter modula za recirkulacijo zraka CleanAir	LZ46810
Okvir za skrito vgradnjo:	
Širina aparata 60 cm	LZ46600
Okvir za skrito vgradnjo:	
Širina aparata 90 cm	LZ49600
Komplet za montažo:	
Zgornji pohištvni element 90 cm	LZ49200
Prijemalna letev 60 cm:	
Nerjavno jeklo	LZ46550
bela barva	LZ46520
črna barva	LZ46560
črna, oblika	LZ46850
Prijemalna letev 90 cm:	
Nerjavno jeklo	LZ49550
bela barva	LZ49520
črna barva	LZ49560
črna, oblika	LZ49850

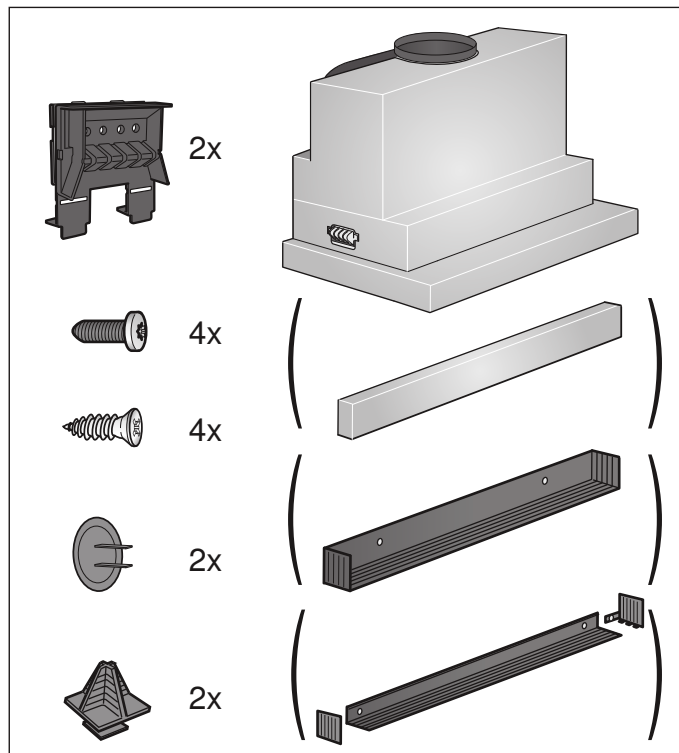
NAVODILA ZA MONTAŽO

To navodilo velja za različne izvedbe naprav. Obstaja možnost, da so opisane posamezne značilnosti opreme, ki ne ustrezajo vaši napravi.

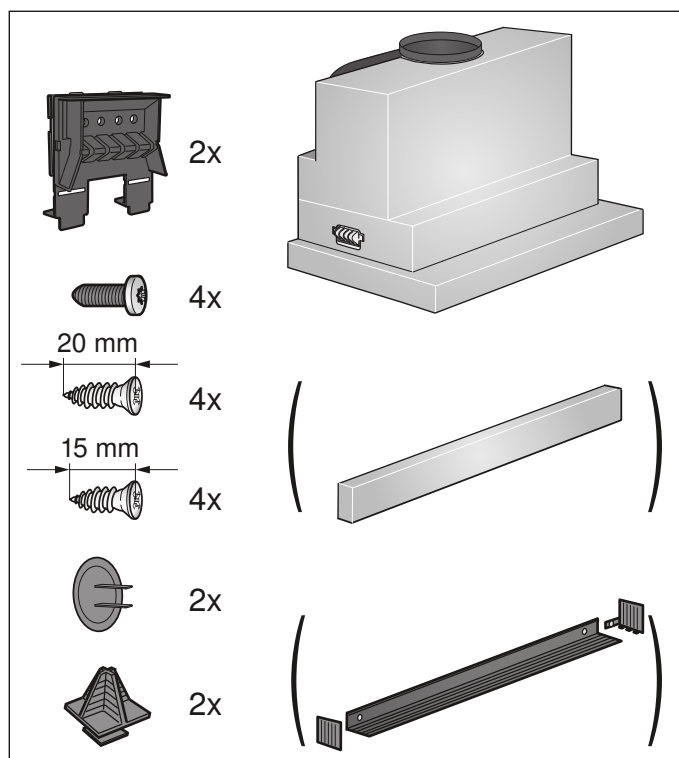
- Aparat je predviden za vgradnjo v zgornji pohišveni element.
- Za dodatni posebni pribor (npr. za delovanje s kroženjem zraka) upoštevajte tam priložena navodila za namestitvev.
- Površine naprave so občutljive. Preprečujte poškodbe med namestitvijo.



Širina aparata 60 cm:



Širina aparata 90 cm:



Pomembna varnostna navodila

Pazljivo preberite ta uvod. Šele potem lahko aparat uporabljate varno in pravilno. Navodila za uporabo in vgradnjo shranite za kasnejšo uporabo ali za naslednjega lastnika.

Varnost med uporabo je zagotovljena le v primeru strokovne montaže, v skladu z navodili za montažo. Za brezhibno delovanje na mestu postavitve je odgovoren inštalater.

Napa mora biti vsaj tako široka kot kuhališče.

Za namestitev je treba upoštevati trenutno veljavne gradbene predpise in predpise lokalnih dobaviteljev elektrike in plina.

Pri ceveh za odvod izhodnega zraka je treba upoštevati uradne in zakonske predpise (npr. lokalne gradbene predpise).

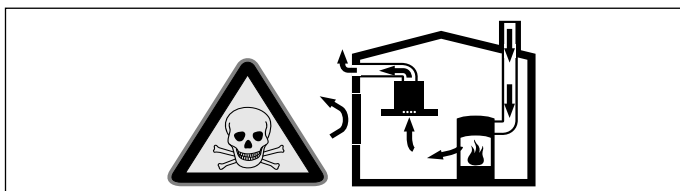
Opozorilo Življenjska nevarnost!

Zaradi vsesanih izpušnih plinov lahko pride do zastrupitev. Izhodni zrak ne sme izhajati skozi delujočo odprtino za dim oziroma izpušne pline ali odprtino, ki je namenjena prezračevanju prostorov kurišča. Če želite izhodni zrak speljati skozi prezračevalno odprtino za dim ali izpušne pline, ki ni v uporabi, morate za to pridobiti dovoljenje pristojnega dimnikarja.

Opozorilo Življenjska nevarnost!

Zaradi vsesanih izpušnih plinov lahko pride do zastrupitev.

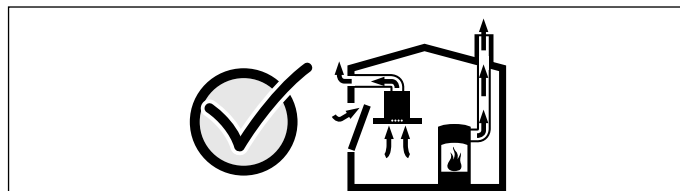
Kadar uporabljate napravo v načinu delovanja na odhodni zrak sočasno s kuhališčem, ki je odvisno od prostorskega zraka, poskrbite za zadostno zračenje.



Kuhališča, ki so odvisna od prostorskega zraka (npr. grelne naprave na plin, olje, les ali oglje, pretočni grelniki, bojlerji), jemljejo zrak za izgorevanje iz prostora postavitve in odvajajo dim prek sistema za odvajanje dima (npr. napa) na prosto.

V povezavi z vključeno napo se iz kuhinje in sosednjih sob odvaja prostorski zrak - brez zadostnega prezračevanja nastane podtlak. Strupeni plini iz nape ali odvodnega jaška so vsesani nazaj v dnevne prostore.

- Zato je treba vedno poskrbeti za zadostno prezračevanje.
- Samo prezračevalni/odvodni kanal ne zadostuje za zagotavljanje mejnih vrednosti. Nenevarno upravljanje je možno le v primeru, če podtlak v postavitvenem prostoru ne preseže 4 Pa (0,04 mbar). To se lahko doseže z odprtini, ki se ne dajo zapreti (npr. na vratih, oknih) v povezavi s prezračevalnim/odvodnim kanalom ali drugimi tehničnimi ukrepi, s pomočjo katerih lahko v prostore dovajate potreben zrak za izgorevanje.



V vsakem primeru se posvetujte z odgovornim dimnikarjem, ki lahko oceni skupno stanje prezračevalnega zraka v hiši in vam lahko priporoča ustrezne ukrepe za prezračevanje.

Če se napa uporablja izključno v načinu delovanja s kroženjem zraka, je možna uporaba brez omejitev.

Opozorilo Življenjska nevarnost!

Zaradi vsesanih izpušnih plinov lahko pride do zastrupitev. Pri namestitvi prezračevanja s kuhališčem, ki je povezano z napo, je treba dovod elektrike za napo opremiti z za to primernim varnostnim stikalom.

Opozorilo Nevarnost požara!

Maščobne usedline na maščobnem filtru se lahko vnamejo. Upoštevajte predpisane varnostne razdalje, da bi preprečili akumulacijo vročine. Upoštevajte navedbe za vašo napravo. Če uporabljate sočasno kuhališče na plin in elektriko, velja največja navedena razdalja.

Napravo lahko neposredno ob visoki omari ali steni namestite la na eni strani. Razdalja do stene ali visoke omare mora biti vsaj 50 mm.

⚠ Opozorilo**Nevarnost poškodb!**

- Gradbeni deli znotraj naprave lahko imajo ostre robove. Nadenite si zaščitne rokavice.
- Če naprava ni pravilno pritrjena, lahko odpade. Vsi pritrdilni elementi morajo biti fiksni in varno montirani.
- Naprava je težka. Za premikanje naprave sta potrebni dve osebi. Uporabljajte le primerne pripomočke.

⚠ Opozorilo**Nevarnost udara električnega toka!**

Gradbeni deli znotraj naprave lahko imajo ostre robove. Priključitveni kabel se lahko poškoduje. Med namestitvijo priključitvenega stavka ne prepogibajte ali ukleščite.

⚠ Opozorilo**Nevarnost udara električnega toka!**

Odklop aparata z električnega omrežja mora biti vedno omogočen. Aparat lahko priklopite le na varnostno vtičnico, ki je nameščena v skladu s predpisi. Če vtiča po vgradnji ni več mogoče doseči ali pa je potreben fiksni priključek, mora biti na strani napeljave nameščen vsepolni ločilnik z razmikom kontaktov vsaj 3 mm. Fiksno priključitev lahko opravi samo usposobljeno elektrotehnično osebje. Priporočamo, da v napajalni tokokrog aparata namestite zaščitno stikalo na diferenčni tok (FI-stikalo).

⚠ Opozorilo**Nevarnost zadužitve!**

Embalažni material je lahko nevaren za otroke. Ne dovolite otrokom, da se igrajo z embalažnim materialom.

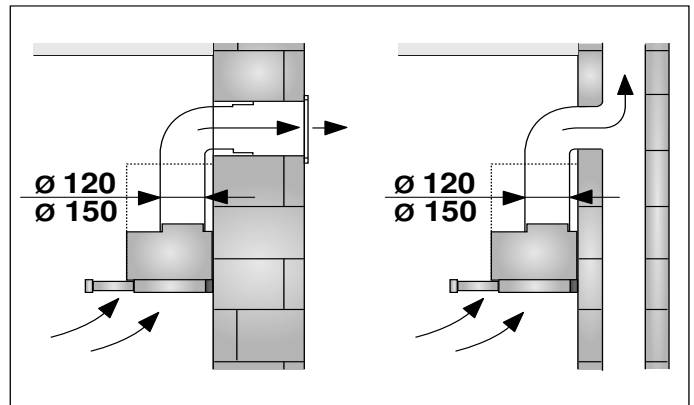
**Splošna navodila****Delovanje na odhodni zrak****⚠ Opozorilo****Življenjska nevarnost!**

Zaradi vsesanih izpušnih plinov lahko pride do zastrupitev. Izhodni zrak ne sme izhajati skozi delujočo odprtino za dim oziroma izpušne pline ali odprtino, ki je namenjena prezračevanju prostorov kurišča. Če želite izhodni zrak speljati skozi prezračevalno odprtino za dim ali izpušne pline, ki ni v uporabi, morate za to pridobiti dovoljenje pristojnega dimnikarja.

Če je izhodni zrak speljan skozi zunanjo steno, je treba uporabiti teleskopski kanal.

Povezava za odhodni zrak

Opomba: Proizvajalec aparata ne prevzema odgovornosti za reklamacije, ki so nastale zaradi cevi.



- Aparat doseže svojo optimalno zmogljivost s pomočjo kratke, ravne cevi za odhodni zrak in čim večjim premerom cevi.
- Z dolgimi, hrapavimi cevi za odhodni zrak, sistemi z veliko lokov ali premeri, manjšimi od 150 mm, se optimalna zmogljivost ne doseže in zvok zračenja postane glasnejši.
- Cevi ali gibke cevi za polaganje povezave za odhodni zrak morajo biti iz nevnjetljivega materiala.

Okrogle cevi

Priporočamo notranji premer 150 mm, vendar vsaj 120 mm.

Ploski zračniki

Notranji prečni prerez mora ustrezati premeru okroglih cevi.

Ø 150 mm pribl. 177 cm²

Ø 120 mm pribl. 113 cm²

- Ploski zračniki ne smejo imeti ostrih kolen.
- V primeru odklonov pri premerih cevi uporabite tesnilne trakove.

Električni priključek

⚠ Opozorilo

Nevarnost udara električnega toka!

Gradbeni deli znotraj naprave lahko imajo ostre robove. Priključitveni kabel se lahko poškoduje. Med namestitvijo priključitvenega stavka ne prepogibajte ali ukleščite.

Potrebni podatki za priključitev so navedeni na napisni tablici v notranjosti naprave, za dostop do nje odstranite kovinski maščobni filter.

Dolžina priključitvenega voda: pribl. 1,30 m

Ta naprava ustreza določilom ES o odpravljanju radijskih motenj.

⚠ Opozorilo

Nevarnost udara električnega toka!

Odklop aparata z električnega omrežja mora biti vedno omogočen. Aparat lahko priklopite le na varnostno vtičnico, ki je nameščena v skladu s predpisi. Če vtiča po vgradnji ni več mogoče doseči ali pa je potreben fiksni priključek, mora biti na strani napeljave nameščen vsepolni ločilnik z razmikom kontaktov vsaj 3 mm. Fiksno priključitev lahko opravi samo usposobljeno elektrotehnično osebje. Priporočamo, da v napajalni tokokrog aparata namestite zaščitno stikalo na diferenčni tok (FI-stikalo).

Priprava pohišvenega elementa

- Vgradno pohišstvo mora biti vodoravno izravnano in dovolj nosilno.
- Največja teža nape znaša 18 kg.

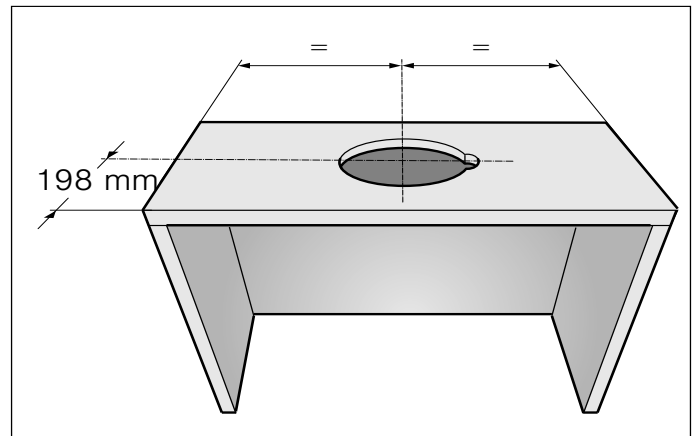
Dimenzije aparata in varnostni razmiki

- Upoštevajte dimenzije aparata.
 - Upoštevajte varnostne razmike.
- Če je v navodilih za namestitev plinskega kuhališča naveden drugačen razmik, vedno upoštevajte večji razmik.

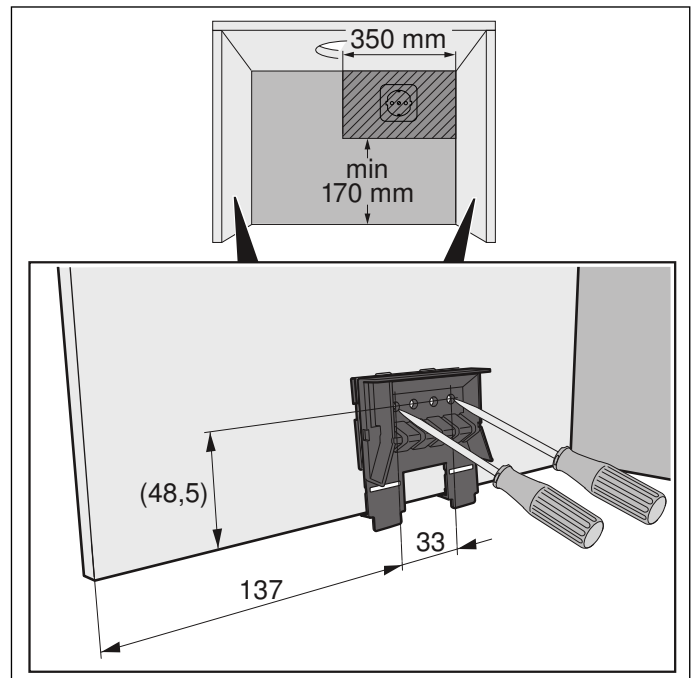
Vgradni pohištvni element mora biti odporen na temperature do 90 °C. Stabilnost vgradnega elementa mora biti zagotovljena tudi po izrezovanju. Napa je predvidena za vgradnjo v zgornjo omaro z naslednjimi dimenzijami:

Širina	600 mm
Globina	min. 320 mm
Globina	min. 350 mm s spustnim okvirjem
Višina	min. 420 mm
Višina	min. 600 mm z obtočnim modulom CleanAir
Debelina stene	16 mm ali 19 mm

1. Izdelajte izrez za odvodno zračno cev. V ta namen naredite v strop ali zadnjo steno vgradnega pohišvenega elementa odprtino z dodatno zarezo za priključni kabel.

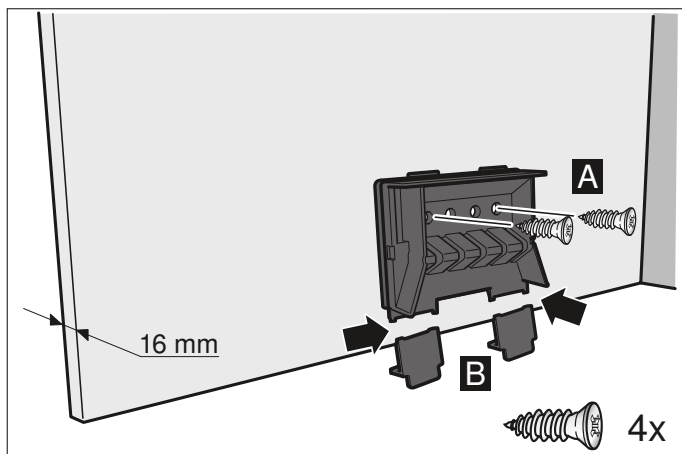


2. Po potrebi odstranite dno omare. Označite pritrdilne točke na notranjih straneh omare in na označenih mestih naredite luknjico. Za označevanje pritrdilnih točk uporabite priloženi pritrdilni element.

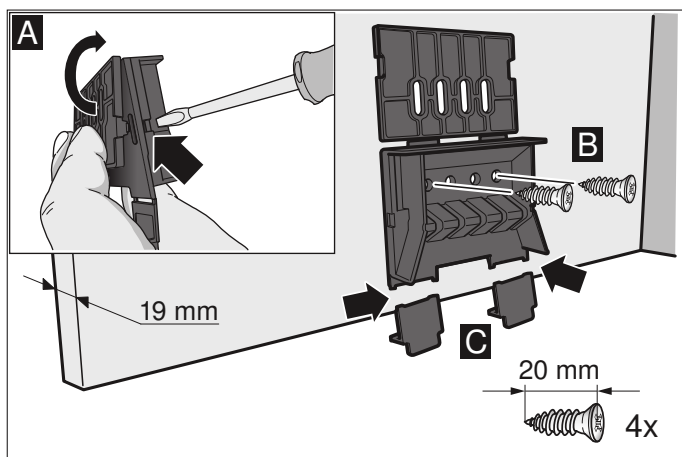


Debelina stene: 16 mm

1. Privijte pritrdilne elemente na levi in desni strani pohištvenga elementa. **A**
2. Odstranite spodnji sponi na pritrdilnih mestih. **B**

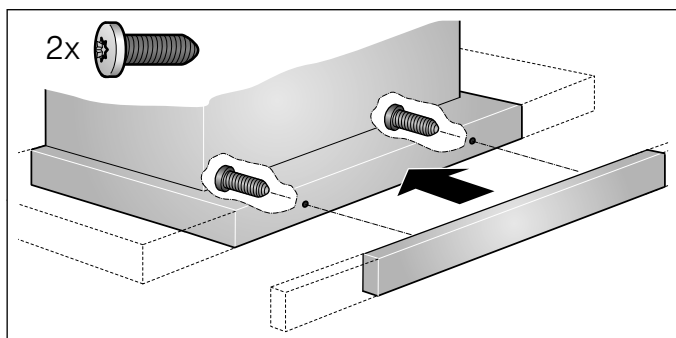
**Debelina stene pohištvenga elementa: 19 mm**

1. Razklopite spono na obeh pritrdilnih mestih. **A**
2. Privijte pritrdilne elemente na levi in desni strani pohištvenga elementa. **B**
3. Odstranite spodnji sponi na pritrdilnih mestih. **C**

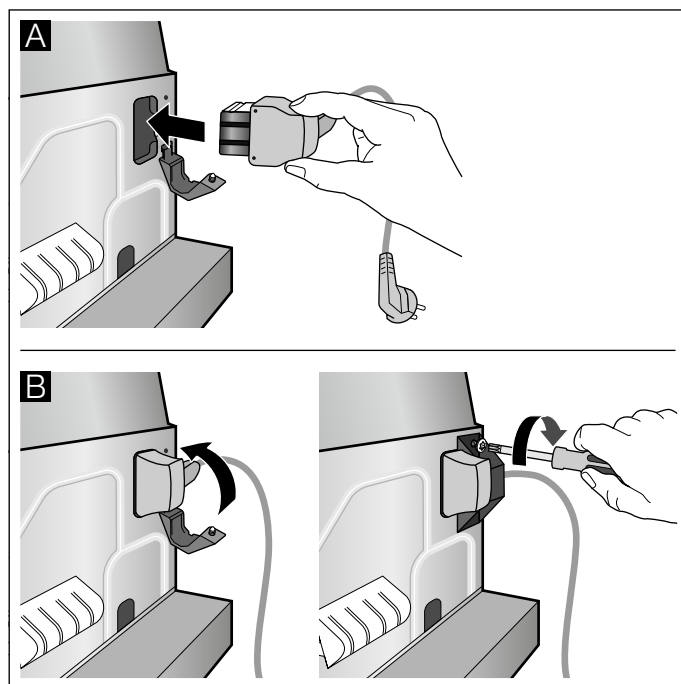
**Priprava aparata**

Na izvlek filtra je treba priviti prijemalno letev. Privijete lahko priloženo prijemalno letev ali prijemalno letev, ki je na voljo kot dodaten pribor.

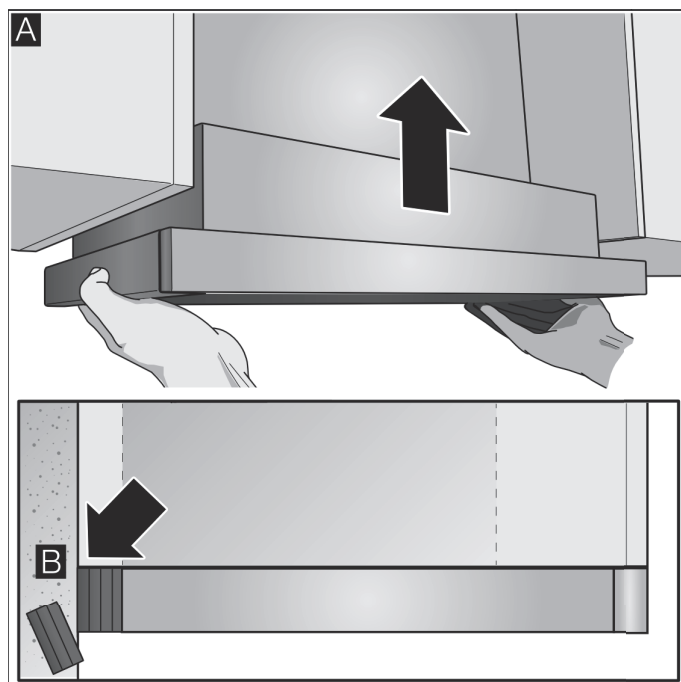
1. Prijemalno letev s priloženimi vijaki pritrdite na izvlek filtra.



2. Priloženi omrežni kabel priključite na aparat. **A**
3. Električni priključni kabel zavarujte z vlečno razbremenilno pripravo. **B**

**Namestitev****Namestitev aparata**

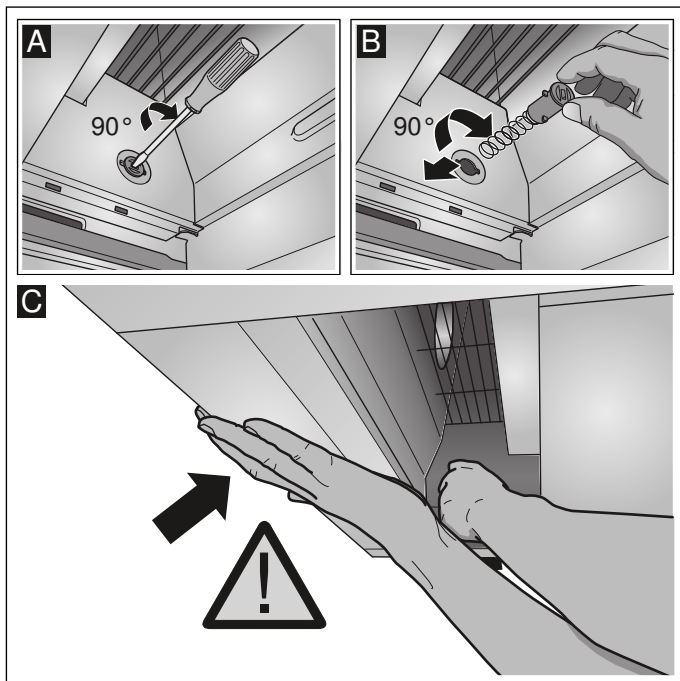
1. Namestitev in izravnava aparata. **A**
2. Izmerite razmak med aparatom in steno ter ga zaznamujte na stenski zaključni letvi.
3. Po potrebi skrajšajte stensko zaključno letev na ustrezno dolžino. **B**



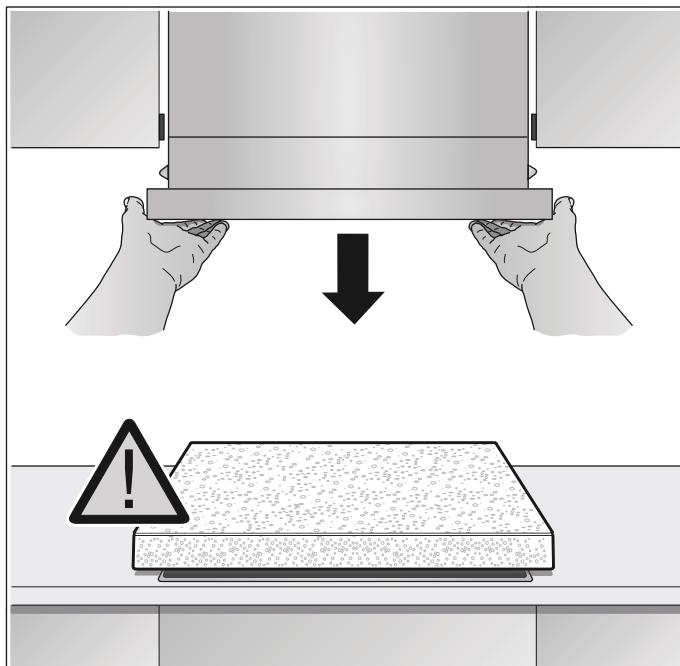
Demontaža aparata

Opomba: Pred demontažo aparata zaščitite kuhalno ploščo s kosom stiropora iz embalaže.

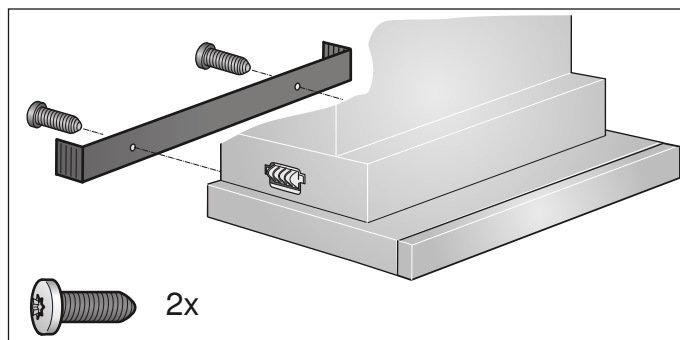
1. Pritrdilni sornik z ravnim izvijačem pritisnite navznoter ter ga obrnite za 90°, da se zaskoči. **A**
2. Pritrdilni sornik s prsti nekoliko potisnite navznoter in ga obračajte, dokler se z vzmetjo ne sprostijo iz ohišja. **B**
Rahlo povlecite za pritrdilni sornik in istočasno z drugo roko sezite pod aparat. **C**



3. Aparat v celoti snemite.



4. Privijte stensko zaključno letev.

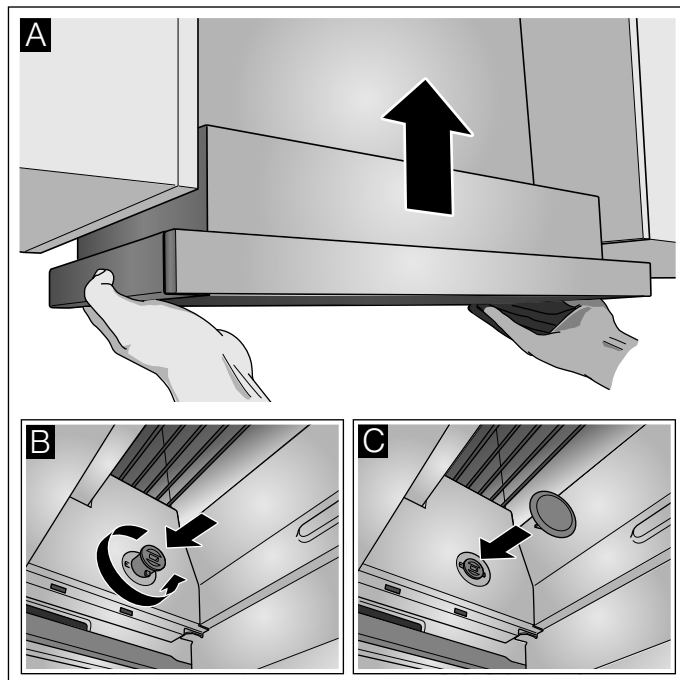


5. Pritrdilni sornik potisnite navznoter ter ga obrnite za 90°.

Opomba: Pritrdilni elementi na levi in desni strani aparata morajo biti premični.

Končna namestitev

1. Namestite aparat. **A**
2. Pritrdite pritrdilne sornike na levi in desni strani. **B**
3. Namestite zaščitne pokrove na levi in desni strani. **C**



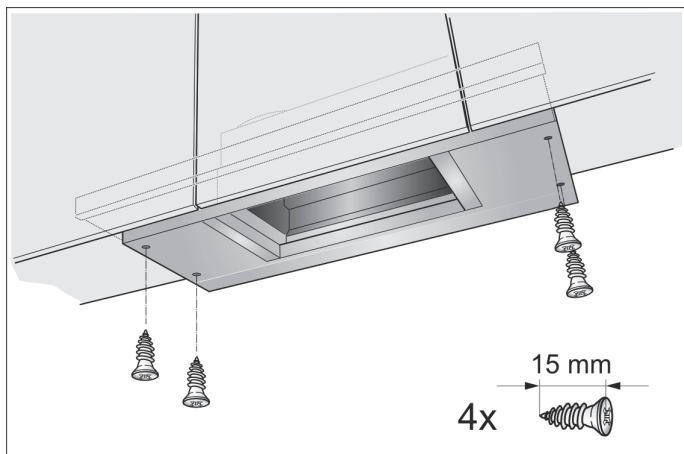
4. Vzpostavite električno povezavo.

Opomba: Ohišje nape je mogoče v zgornji omari obdati s ploščami. Pri tem morate upoštevati naslednje:

- Vmesnega dna ne smete položiti na ohišje nape.
- Sprednja plošča ne sme biti pritrjena na ohišje.
- Na voljo mora biti dovolj prostora za menjavo filtra in za servisno službo.

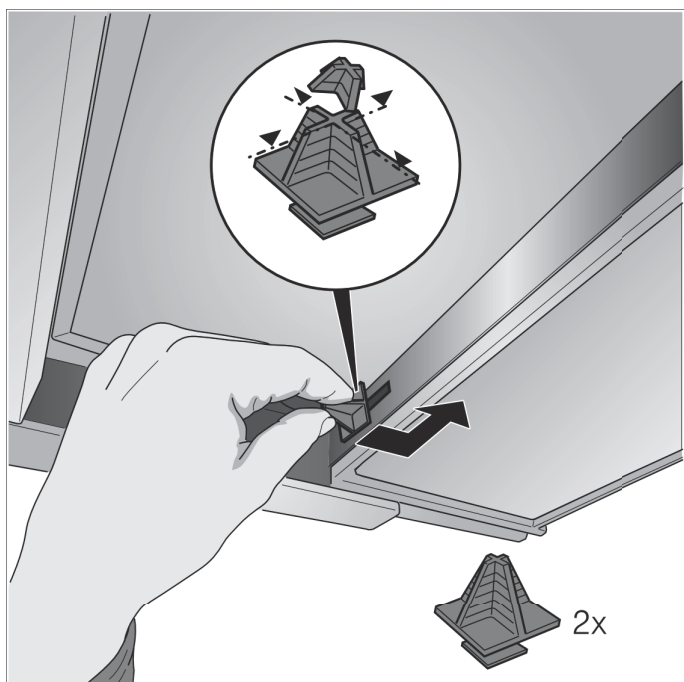
Širina aparata 90 cm:

Aparat dodatno privijte na stranski zgornji omari.

**Spreminjanje prislona izvleka filtra**

Pri nekaterih izvedbah aparata je mogoče prslon izvleka filtra spremeniti. Tem aparatom so priloženi distančniki, s katerimi lahko prijemalno letev aparata nastavite tako, da bo poravnana z vgradnim pohištvenim elementom.

1. Izvlek filtra izvlecite naprej.
2. Distančnike skrajšajte na zeleno dolžino in jih vstavite v ustrezne izreze.

**Pritrditev cevnih povezav**

Opomba: Če uporabite aluminijasto cev, morate mesto priključitve prej zgladiti.

Cev za odhodni zrak Ø 150 mm (priporočena velikost)

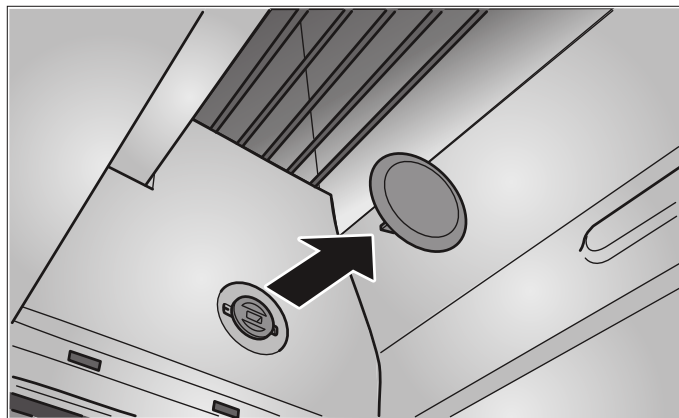
Cev za odhodni zrak priključite neposredno na nastavek za zrak in povezavo zatesnite.

Cev za odhodni zrak Ø 120 mm

1. Reducirni nastavek priključite neposredno na nastavek za zrak.
2. Cev za odhodni zrak pritrdite na reducirni nastavek.
3. Oba spoja primerno zatesnite.

Demontaža aparata

1. Prekinite električno povezavo.
2. Prekinite cevne povezave.
3. Odstranite kovinski maščobni filter.
4. Snemite zaščitne pokrove pritrdilnih elementov.



5. Demontirajte aparat, glejte poglavje „Demontaža aparata“.

BSH Hausgeräte GmbH
Carl-Wery-Straße 34, 81739 München, GERMANY

www.siemens-home.com

Izdelalo podj. BSH Hausgeräte GmbH po licenci za blagovno znamko Siemens AG



9001057553 960311