

SIEMENS

# Hotă

---

# Páraelszívó

---

[ro] Instrucțiuni de utilizare și montaj

[hu] Használati és szerelési útmutató









Register your product on My Siemens and discover exclusive services and offers.






[siemens-home.bsh-group.com/welcome](https://siemens-home.bsh-group.com/welcome)

The future moving in.

Siemens Home Appliances

# Cuprins

INSTRUCȚIUNI DE UTILIZARE.....	2
 Utilizarea conform destinației.....	2
 Instrucțiuni de siguranță importante.....	3
 Protecția mediului.....	4
 Moduri de funcționare.....	4
 Operarea aparatului.....	5
 Curățare și întreținere.....	5

 Defecțiuni – ce este de făcut?.....	7
 Unitatea service abilitată.....	8
INSTRUCȚIUNI DE MONTAJ.....	9
 Instrucțiuni de siguranță importante.....	10
 Instrucțiuni generale.....	11
 Instalarea.....	13

## INSTRUCȚIUNI DE UTILIZARE

Pe pagina noastră de internet găsiți alte informații referitoare la produse, accesorii, piese de schimb și servicii: [www.siemens-home.bsh-group.com](http://www.siemens-home.bsh-group.com) și la magazinul online: [www.siemens-home.bsh-group.com/eshops](http://www.siemens-home.bsh-group.com/eshops)

### Utilizarea conform destinației

Citiți cu atenție aceste instrucțiuni. Numai astfel veți putea să folosiți aparatul corect și în siguranță. Păstrați instrucțiunile de utilizare și de montaj pentru o consultare ulterioară sau pentru a le înmâna unor viitori proprietari.

Numai la montajul regulamentar corespunzător instrucțiunii de montaj este garantată siguranța la utilizare. Instalatorul este responsabil pentru funcționarea ireproșabilă la locul de instalare.

Acest aparat este rezervat în exclusivitate uzului menajer și domeniului casnic. Aparatul nu este destinat folosirii în spații exterioare. Supravegheați aparatul în timpul funcționării. Producătorul nu garantează pentru defecțiuni

din cauza utilizării necorespunzătoare sau a deservirii greșite.

Acest aparat este adecvat pentru o utilizare până la o înălțime de maxim 2000 de metri deasupra nivelului mării.

Acest aparat poate fi folosit de copiii peste 8 ani și de persoane cu capacități fizice, senzoriale sau mental reduse sau cu insuficientă experiență sau cunoștințe, numai sub supravegherea unei persoane responsabile pentru siguranța acestora sau dacă au fost instruiți referitor la utilizarea în siguranță a aparatului și au înțeles pericolele care rezultă din această utilizare.

Copiii nu au voie să se joace cu aparatul. Copiii nu vor curăța sau întreține aparatul, cu excepția situației în care aceștia au vârsta de peste 15 ani și sunt supravegheați.

Nu permiteți accesul copiilor sub vârsta de 8 ani la aparat și la cablul de racordare.

Verificați aparatul după despachetare. În cazul în care aparatul a fost avariat în timpul transportului, nu este permisă punerea în funcțiune a acestuia.

Acest aparat nu este destinat exploatării cu un comutator temporizat extern sau cu o telecomandă.

## Instrucțiuni de siguranță importante

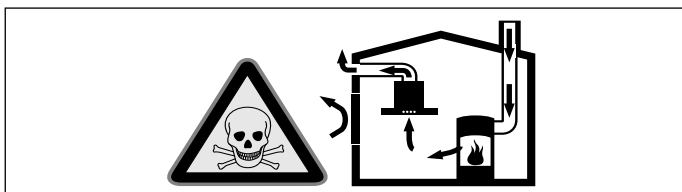
### Avertizare – Pericol de sufocare!

Materialul de ambalaj este periculos pentru copii. Nu lăsați niciodată copiii să se joace cu material de ambalaj.

### Avertizare – Pericol de moarte!

Gazele de combustie reaspirate vă pot intoxica.

Asigurați o alimentare suficientă cu aer atunci când folosiți aparatul în modul de funcționare cu aer evacuat și într-un loc influențabil de aerul camerei.

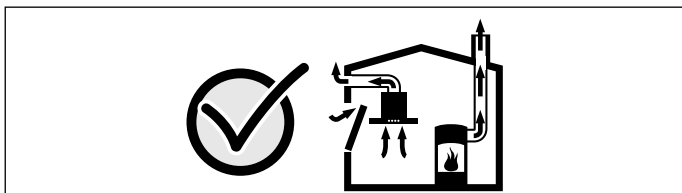


Locurile de gătit influențabile de aerul camerei (de ex. aparate de încălzit cu gaz, ulei, lemn sau cărbune, încălzitoare permanente, preparatoare de apă caldă) absorb aerul de ardere din spațiul în care sunt instalate și evacuează gazele arse în afară printr-o instalație de evacuare a gazelor (de ex. coș de fum).

În utilizarea împreună cu o hotă pornită, se trage aer din bucătărie și din camerele învecinate – fără o alimentare suficientă cu aer se formează o subpresiune. Gazele toxice din coșul de fum sau din puțul de tiraj sunt aspirate înapoi în camerele de locuit.

- Din această cauză asigurați întotdeauna o alimentare suficientă cu aer.
- O casetă de zid de alimentare /evacuare aer nu respectă singură valoarea limită.

Valoarea subpresiunii în spațiul de instalare din locul de gătit mai mică de 4 Pa (0,04 mbar) vă asigură o funcționare sigură. Aceasta se obține când aerul necesar pentru ardere circulă prin deschideri ca de ex. uși, ferestre în legătură cu o casetă de zid de alimentare / evacuare aer sau prin alte mijloace tehnice.



Cereți întotdeauna sfatul unui coșar profesionist, care poate aprecia întregul complex de aerisire al casei și vă poate propune măsura adecvată pentru aerisire. Dacă hota funcționează exclusiv cu aer recirculat, funcționarea este posibilă fără restricție.

### Avertizare – Pericol de incendiu!

- Depunerile de grăsime din filtrul pentru grăsimi se pot aprinde.  
**Curățați filtrul de grăsime cel puțin la 2luni.**  
Nu puneți niciodată aparatul în funcțiune fără filtrul pentru grăsimi.
- Depunerile de grăsime din filtrul pentru grăsimi se pot aprinde. Nu lucrați niciodată în apropierea aparatului cu flacără deschisă (de ex. pentru flambare). Instalați aparatul numai în apropierea unui loc de gătit pentru combustibili solizi (de ex. lemn sau cărbune), dacă există o acoperire închisă, care nu se poate scoate. Nu trebuie să se producă scânteii.
- Uleiul și grăsimile fierbinți se aprind repede. Nu lăsați niciodată nesupravegheate uleiul și grăsimile fierbinți. Nu stingeți niciodată focul cu apă. Deconectați zona de gătit. Înăbușiți cu atenție flăcările cu un capac, o pătură extincătoare sau cu ceva asemănător.
- Pozițiile de fierbere pe gaz care nu au un vas așezat pe ele emană căldură puternică în timpul funcționării. Un aparat de ventilare montat deasupra poate fi deteriorat sau poate lua foc. Utilizați pozițiile de fierbere cu gaz numai cu veselă pe ele.
- În cazul funcționării în același timp a mai multor zone de gătit pe gaz, se dezvoltă o căldură puternică. Un aparat de ventilare montat deasupra poate fi deteriorat sau poate lua foc. Nu folosiți niciodată două ochiuri de aragaz cu flacără mare concomitent mai mult de 15 minute. Un arzător mare cu mai mult de 5kW(wok) corespunde puterii a două arzătoare pe gaz.

### Avertizare – Pericol de arsuri!

În timpul utilizării, părțile accesibile devin fierbinți. Nu atingeți niciodată părțile fierbinți. Țineți copiii la distanță.

**⚠️ Avertizare – Pericol de rănire!**

- Componentele din interiorul aparatului pot avea muchii ascuțite. Purtați mănuși de protecție.
- Obiectele așezate pe aparat pot cădea. Nu așezați niciun obiect pe aparat.
- Lumina de la LED-uri este foarte puternică și poate vătăma ochii (grupa de risc 1). Nu priviți mai mult de 100 secunde direct în LED-ul aprins.

**⚠️ Avertizare – Pericol de electrocutare!**

- Un aparat defect vă poate electrocuta. Nu porniți niciodată un aparat defect. Scoateți fișa de rețea din priză sau întrerupeți siguranța de la tabloul de siguranțe. Chemați unitatea service abilitată.
- Reparațiile executate incorect sunt periculoase. Efectuarea reparațiilor și înlocuirea cablurilor defecte sunt permise numai tehnicienilor din unitatea de service abilitată, instruiți de firma noastră. Dacă aparatul este defect, scoateți fișa de rețea sau deconectați siguranța din tabloul siguranțelor. Chemați unitatea service abilitată.
- Pătrunderea umidității vă poate electrocuta. Nu utilizați aparate de curățat cu jet sub presiune sau cu jet de abur.

**Cauzele defecțiunilor****Atenție!**

Pericol de deteriorare din cauza coroziunii. Porniți întotdeauna aparatul când gătiți, pentru a evita formarea de apă de condens. Apa de condens poate duce la defecte de coroziune. Schimbați întotdeauna imediat lămpile defecte, pentru a evita o suprasolicitare a celorlalte lămpi.

Pericol de deteriorare din cauza umezelii care pătrunde în partea electronică. Nu curățați niciodată elementele de operare cu lavetă umedă.

Deteriorarea suprafeței din cauza curățării incorecte. Curățați suprafețele din oțel inoxidabil numai în direcția șlefuirii. Pentru elementele de operare nu folosiți curățător pentru metal inoxidabil.

Deteriorarea suprafețelor cu mijloace de curățire ascuțite sau abrazive. Nu folosiți niciodată mijloace de curățare ascuțite sau abrazive.

Pericol de deteriorare din cauza recirculării condensului. Instalați canalul de aer evacuat de la aparat ușor abrupt (pantă de 1°).

**Protecția mediului**

Noul dvs. aparat este deosebit de eficient din punct de vedere energetic. Aici găsiți sugestii cu privire la cum puteți economisi și mai mult energia când folosiți aparatul și la evacuarea corectă ca deșeu a acestuia.

**Economisirea energiei**

- La gătit, asigurați aerisire suficientă, astfel încât hota să poată funcționa eficient și cu zgomote de operare reduse.
- Adaptați treapta ventilatorului la intensitatea vaporilor de la gătit. Folosiți treapta intensivă numai la nevoie. O treaptă mai redusă a ventilatorului implică un consum mai redus de energie.
- În cazul vaporilor de la gătit intensivi, selectați din timp o treaptă mai mare a ventilatorului. În cazul în care vaporii de la gătit s-au răspândit deja în bucătărie, va fi necesar un timp de funcționare a hotei mai mare.
- Deconectați hota dacă nu mai aveți nevoie de aceasta.
- Deconectați iluminatul dacă nu mai aveți nevoie de acesta.
- Curățați sau înlocuiți filtrul la intervalele indicate, pentru a crește eficacitatea ventilării și a evita pericolul de incendiu.
- Folosiți un capac atunci când gătiți pentru a reduce vaporii de la gătit și condensul.

**Evacuarea corectă ca deșeu**

Evacuați ambalajul în mod ecologic.



Acest aparat a fost marcat în conformitate cu Directiva Europeană 2012/19/UE cu privire la deșeurile de echipamente electrice și electronice (DEEE). Directiva stabilește cadrul valabil la nivelul întregii UE pentru preluarea și valorificarea aparatelor uzate.

**Moduri de funcționare****Funcționarea cu aer evacuat**

Aerul aspirat se curăță prin filtrul de grăsime și se scoate în exterior printr-un sistem de țevi.

**Indicație:** Aerul evacuat nu are voie să fie evacuat nici printr-un coș de fum sau de evacuare gaze în funcțiune, nici printr-un puț care servește la aerisirea de camere în care sunt instalate locuri pentru gătit.

- Dacă aerul evacuat trebuie condus într-un coș de fum sau de evacuare a gazelor, care nu este în funcțiune, trebuie obținut acordul maistrului coșar competent.
- Dacă aerul evacuat este condus prin perețele exterior, ar trebui folosită o casetă de zid telescopică.

## Funcționarea cu aer recirculat



Aerul aspirat este curățat prin intermediul filtrelor de grăsime și al unui filtru cu cărbune activ și va fi dirijat înapoi în bucătărie.

**Indicație:** Pentru a neutraliza mirosurile în regimul de recirculare a aerului, trebuie să montați un filtru cu cărbune activ. Pentru a consulta diversele posibilități de exploatare a aparatului în regim de recirculare a aerului, vă rugăm să citiți prospectul sau să întrebați dealerul de specialitate. Accesoriile necesare pot fi găsite în comerțul de specialitate, la unitățile service abilitate sau în Online-Shop.

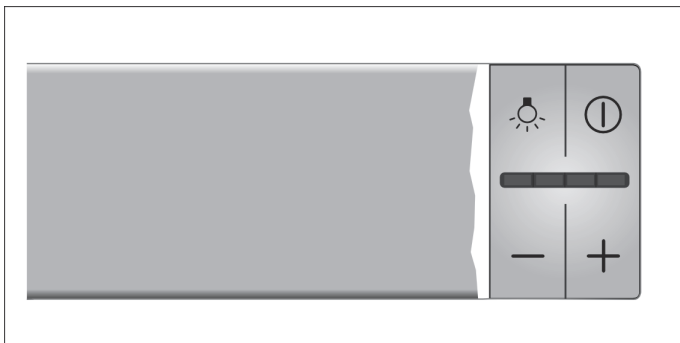


## Operarea aparatului

Această instrucțiune este valabilă pentru mai multe variante de aparate. Este posibil, să fie descrise anumite caracteristici ale dotării, care nu se potrivesc cu aparatul dumneavoastră.

**Indicație:** Porniți hota când începeți să gătiți și opriți-o abia la câteva minute după ce terminați. Aburul de bucătărie va fi înlăturat astfel în modul cel mai eficient.

## Câmp de deservire



### Explicație

	Lumină pornită/oprită
	Ventilator conectat/deconectat
-	Reducerea treptelor ventilatorului
+	Mărirea treptelor de ventilare/treaptă intensivă

## Setarea ventilatorului

### Pornirea

Trageți afară filtrul detașabil și apăsați tasta . Ventilatorul pornește în treapta 2.

Apăsați tastele + sau - pentru a modifica puterea ventilatorului.

### Oprirea

Apăsați tasta . Introduceți filtrul detașabil.

## Treapta intensivă

Dacă se dezvoltă mirosuri puternice și aburi, puteți folosi treapta intensivă.

Apăsați tasta +, până când se aprind toate LED-urile de pe afișaj. Va fi activată treapta intensivă.

După circa 6 minute, sistemul electronic comută automat înapoi, într-o treaptă de ventilare mai joasă. Dacă doriți să opriți treapta intensivă înainte de încheierea timpului presetat, apăsați tasta -, până se atinge treapta ventilatorului dorită de dvs.

Timpul de funcționare este limitat. Ventilatorul comută apoi înapoi automat într-o treaptă de ventilare mai joasă. Dvs. puteți oricând să comutați înapoi manual.

## Funcțion. ulter. a ventilatorului

Dacă introduceți filtrul detașabil cât timp hota este în funcțiune, se activează funcționarea ulterioară.

După circa 10 minute, ventilatorul se oprește automat.

## Sistemul de iluminat

Puteți porni sau opri iluminatul independent de ventilare.

Apăsați tasta .



## Curățare și întreținere

### Avertizare – Pericol de arsuri!

În timpul funcționării, aparatul se încălzește, în special în zona lămpilor. Înainte de curățare, lăsați aparatul să se răcească.

### Avertizare – Pericol de electrocutare!

Pătrunderea umidității vă poate electrocuta. Curățați aparatul numai cu o lavetă umedă. Înainte de curățare, scoateți fișa de rețea din priză sau întrerupeți siguranțele de la tabloul de siguranțe.

### Avertizare – Pericol de electrocutare!

Pătrunderea umidității vă poate electrocuta. Nu utilizați aparate de curățat cu jet sub presiune sau cu jet de abur.

### Avertizare – Pericol de rănire!

Componentele din interiorul aparatului pot avea muchii ascuțiți. Purtați mănuși de protecție.

## Produse de curățare

Pentru ca diferitele suprafețe să nu se deterioreze din cauza unor produse de curățare inadecvate, respectați datele din tabel. Nu utilizați

- produse de curățare agresive sau abrazive,
- produse de curățare cu conținut mare de alcool,
- bureți duri de curățare sau bureți de ștergere,
- aparate de curățat cu înaltă presiune sau cu jet de aburi.

Spălați temeinic lavetele noi înainte de utilizare.

Respectați toate instrucțiunile și atenționările de pe ambalajul produselor de curățare.

Zona	Produse de curățare
Oțel inoxidabil	Soluție fierbinte de apă cu detergent de vase: Curățați cu o lavetă și ștergeți cu un prosop moale. Curățați suprafețele din oțel inoxidabil numai în direcția șlefuirii. La unitățile service sau în comerțul de specialitate se găsesc produse de întreținere speciale pentru oțel inoxidabil. Aplicați produsul de întreținere în strat subțire cu ajutorul unei lavete moi.
Suprafețe vopsite	Soluție fierbinte de apă cu detergent de vase: Curățați cu o lavetă umedă și uscați cu o lavetă moale. Nu folosiți soluție de curățat pentru metal inoxidabil.
Aluminiu și material plastic	Produse de curățat pentru geamuri: Curățați cu o lavetă moale.
Sticlă	Produse de curățat pentru geamuri: Curățați cu o lavetă moale. Nu folosiți răzuitoare pentru geamuri.
Elemente de acționare	Soluție fierbinte de apă cu detergent de vase: Curățați cu o lavetă umedă și uscați cu o lavetă moale. Pericol de electrocutare din cauza umezelii care poate pătrunde. Pericol de deteriorare din cauza umezelii care poate pătrunde în partea electronică. Nu curățați niciodată elementele de acționare cu lavetă umedă. Nu folosiți soluție de curățat pentru metal inoxidabil.

## Curățarea filtrului metalic pentru grăsimi

Această instrucțiune este valabilă pentru mai multe variante de aparate. Este posibil, să fie descrise anumite caracteristici ale dotării, care nu se potrivesc cu aparatul dumneavoastră.

### ⚠ Avertizare – Pericol de incendiu!

Depunerile de grăsime din filtrul pentru grăsimi se pot aprinde.

### Curățați filtrul de grăsime cel puțin la 2luni.

Nu puneți niciodată aparatul în funcțiune fără filtrul pentru grăsimi.

## Indicații

- Nu folosiți mijloace de curățare agresive, cu conținut de acizi sau soluție de apă cu detergent.
- La curățirea filtrului metalic pentru grăsimi curățați și suportul filtrului din aparat cu o cârpă umedă.
- Filtrele metalice pentru grăsimi pot fi curățate în mașina de spălat vase sau cu mâna.

## Manuală:

**Indicație:** În cazul murdăriei persistente puteți folosi un dizolvant special de grăsimi. Acesta poate fi comandat online.

- Înmuiiați filtrul de grăsime din metal într-o leșie de spălare fierbinte.
- Pentru curățare folosiți o perie și apoi clătiți bine filtrul.
- Lăsați filtrul de grăsime din metal să se scurgă.

## În mașina de spălat vase:

**Indicație:** La curățarea în mașina de spălat vase pot apărea ușoare decolorări. Acestea nu au nicio influență asupra funcționării filtrelor metalice pentru grăsimi.

- Nu spălați filtrele metalice pentru grăsimi foarte murdare împreună cu vesela.
- Așezați filtrele metalice pentru grăsimi în mașina de spălat vase fără a le immobiliza. Filtrele metalice pentru grăsimi nu trebuie prinse.

## Demontați filtrul metalic pentru grăsimi

1. Deschideți elementul de blocare și rabatați în jos filtrul metalic pentru grăsimi. Pentru aceasta, introduceți cealaltă mână sub filtrele metalice pentru grăsimi.
2. Scoateți filtrele metalice pentru grăsimi din suport.



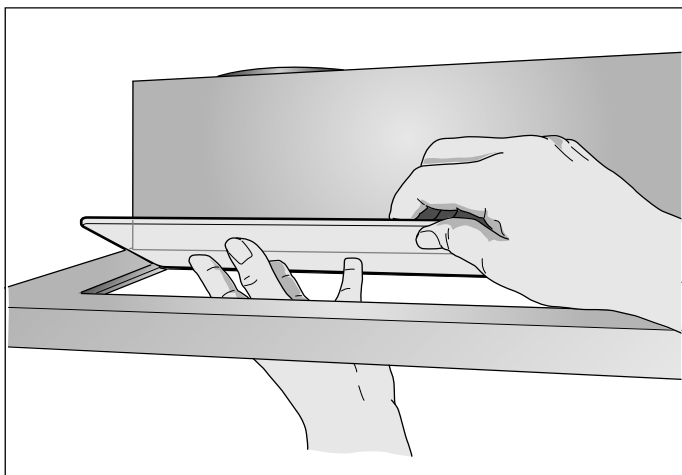
**Indicații**

- Grăsimea se poate acumula jos în filtrele metalice pentru grăsimi.
- Mențineți filtrele metalice pentru grăsimi în poziție orizontală, pentru a evita picurarea grăsimii.

**3. Curățați filtrele metalice pentru grăsimi.**

În cazul aparatelor cu placă de sticlă în filtrul detașabil:

- Placa de sticlă se poate detașa ușor și poate fi curățată în mașina de spălat vase.
- Pentru detașare, ridicați ușor placa de sticlă.

**Montați filtrul metalic pentru grăsimi**

1. Introduceți filtrul metalic pentru grăsimi. Pentru aceasta, introduceți cealaltă mână sub filtrul metalic pentru grăsimi.
2. Rabatați filtrul de grăsime în sus și fixați dispozitivul de blocare.

**? Defecțiuni – ce este de făcut?**

Adesea, puteți remedia și singuri defecțiunile apărute. Înainte de a apela unitatea de service, respectați următoarele indicații.

**⚠ Avertizare – Pericol de electrocutare!**

Reparațiile executate incorect sunt periculoase. Efectuarea reparațiilor și înlocuirea cablurilor defecte sunt permise numai tehnicienilor din unitatea de service abilitată, instruiți de firma noastră. Dacă aparatul este defect, scoateți fișa de rețea sau deconectați siguranța din tabloul siguranțelor. Chemați unitatea de service abilitată.

**Tabel de defecțiuni**

Defecțiune	Cauza posibilă	Soluție
Aparatul nu funcționează	Ștecherul nu este introdus în priză	Conectați aparatul la rețeaua de curent
	Pană de curent	Verificați dacă celelalte aparate din bucătărie funcționează
	Siguranță defectă	Verificați pe panoul de siguranțe dacă siguranța pentru aparat este funcțională
Iluminarea nu funcționează.	Lămpile sunt defecte.	Schimbați lămpile, a se vedea capitolul "Schimbarea lămpilor".

**Schimbarea lămpilor**

Această instrucțiune este valabilă pentru mai multe variante de aparate. Este posibil, să fie descrise anumite caracteristici ale dotării, care nu se potrivesc cu aparatul dumneavoastră.

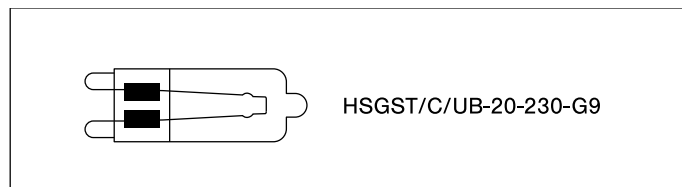
**⚠ Avertizare – Pericol de arsuri!**

În timpul utilizării, lămpile cu halogen devin foarte fierbinți. Chiar și după un anumit timp de la deconectare, există încă pericol de arsuri. Înaintea înlocuirii, lăsați lămpile cu halogen să se răcească.

**⚠ Avertizare – Pericol de electrocutare!**

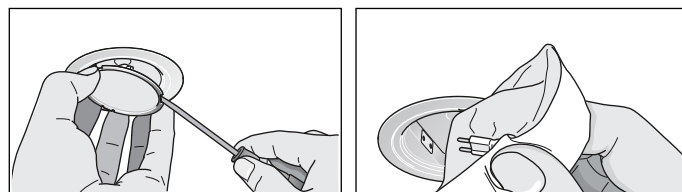
La schimbarea lămpilor, contactele de la duliile lămpilor au curent electric. Înainte de înlocuire, scoateți fișa de rețea sau siguranța de la tabloul de siguranțe.

**Important!** Folosiți numai becuri de același tip și de aceeași putere.

**Schimbarea lămpilor cu halogen**

**Indicație:** Lămpile cu halogen nu trebuie atinse de balonul de sticlă la montare. Pentru montarea lămpilor de halogen folosiți o cârpă curată.

1. Scoateți cu grijă inelul lămpii cu o sculă potrivită.
2. Trageți lampa în afară și înlocuiți-o cu o lampă de același tip.



3. Montați capacul lămpii.
4. Introduceți ștecherul în priză respectiv conectați din nou siguranța.

## Lămpi LED

Lămpile LED defecte pot fi înlocuite numai de către producător, de unitatea service abilitată sau de către un specialist concesionat (instalator electric).


### Avertizare – Pericol de rănire!

Lumina de la LED-uri este foarte puternică și poate vătăma ochii (grupa de risc 1). Nu priviți mai mult de 100 secunde direct în LED-ul aprins.

## Unitatea service abilitată

Când sunați, vă rugăm să indicați numărul de produs (nr. E) și numărul de fabricație (nr. FD), pentru a vă putea oferi asistență calificată. Găsiți plăcuța de fabricație cu numerele în spațiul interior al aparatului (pentru aceasta, demontați filtrul de grăsime din metal).

Pentru a nu trebui să căutați prea mult aceste date în caz de necesitate, puteți să înregistrați aici datele aparatului dumneavoastră și numărul de telefon al unității de service abilitate.

Nr. E	Nr. FD
<b>Unitățile service abilitate</b>	
	

Țineți cont de faptul că, în cazul unei erori de operare, verificarea de către un tehnician din unitatea service abilitată nu este gratuită, nici dacă vă aflați în timpul perioadei de garanție.

### Comandă de reparație și consultanță în caz de defecțiune

Datele de contact ale tuturor țărilor le găsiți în lista de servicii pentru clienți anexată.

Aveți încredere în competența producătorului. Astfel noi ne asigurăm, că reparația se face de tehnicieni de service școlarizați, care sunt dotați cu piese de schimb originale pentru aparatul dvs.

## Accesorii

(nu sunt conținute în volumul de livrare)

**Indicație:** Această instrucțiune este valabilă pentru mai multe variante de aparate. Este posibil să fie enumerate accesoriile speciale care nu se referă la aparatul dvs.

**Indicație:** Respectați instrucțiunile de montaj de la accesoriu.

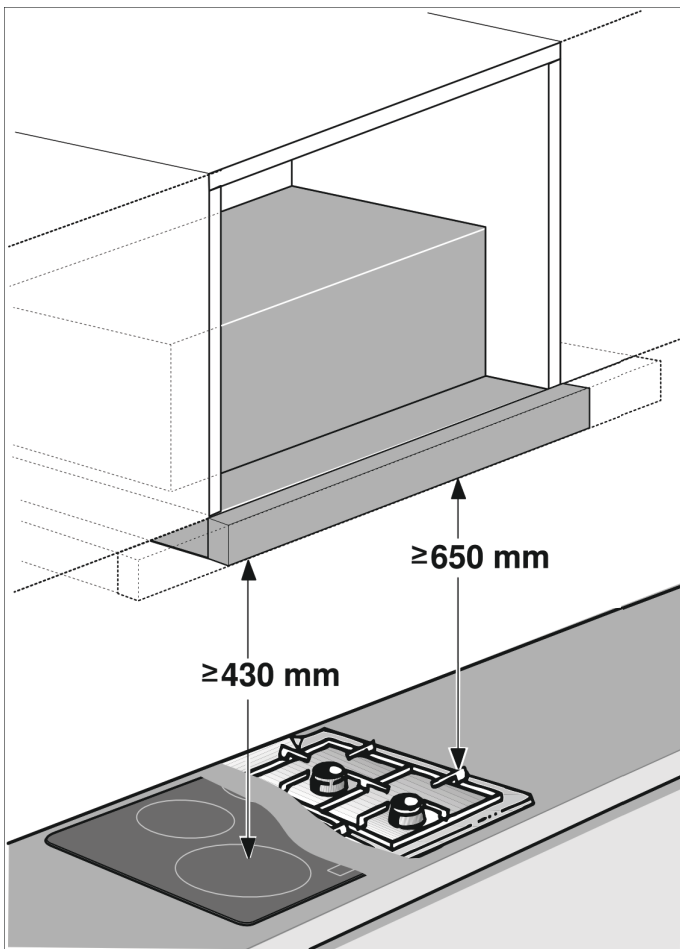
Accesorii	Număr de comandă
<b>Echipare originală</b>	
Set Starter pentru regim de recirculare a aerului	LZ45650
Filtru de schimb pentru set Starter	LZ45610
<b>Echipare originală</b>	
Modul de recirculare a aerului CleanAir	LZ46800
Filtru de schimb pentru modul de recirculare a aerului CleanAir	LZ46810
<b>Cadru de coborâre:</b>	
Lățimea aparatului 60 cm	LZ46600
<b>Cadru de coborâre:</b>	
Lățimea aparatului 90 cm	LZ49600
<b>Set de montaj:</b>	
Dulap suspendat 90 cm	LZ49200
<b>Mâner 60 cm:</b>	
Oțel inoxidabil	LZ46550
alb	LZ46520
negru	LZ46560
negru, design	LZ46850
<b>Mâner 90 cm:</b>	
Oțel inoxidabil	LZ49550
alb	LZ49520
negru	LZ49560
negru, design	LZ49850



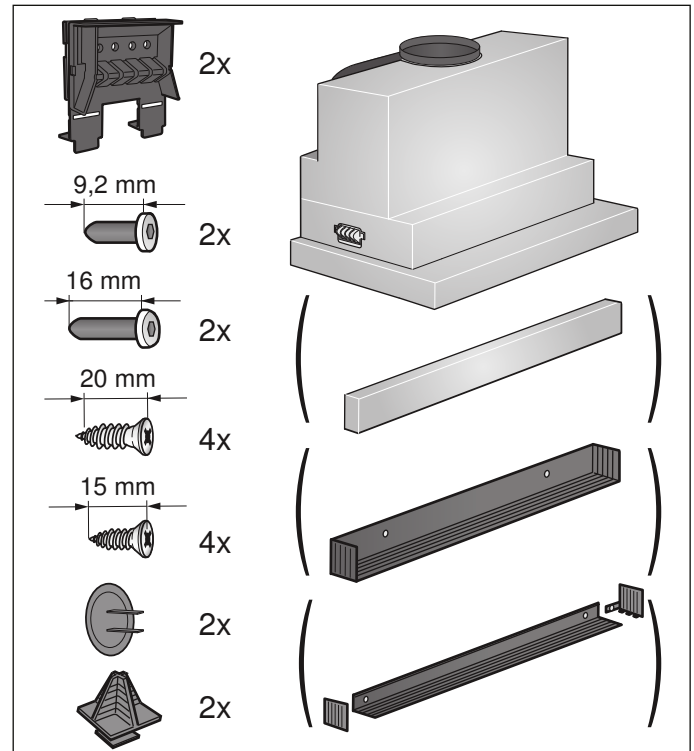
# INSTRUCȚIUNI DE MONTAJ

Această instrucțiune este valabilă pentru mai multe variante de aparate. Este posibil, să fie descrise anumite caracteristici ale dotării, care nu se potrivesc cu aparatul dumneavoastră.

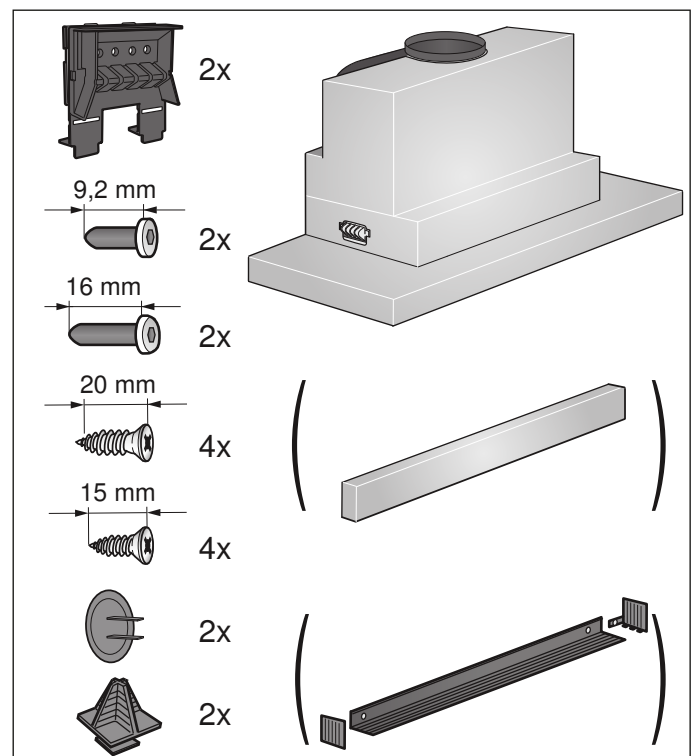
- Acest aparat va fi instalat într-un dulap suspendat.
- Pentru accesoriile speciale suplimentare (de ex. pentru funcționarea cu aer recirculat) aveți în vedere instrucțiunea de instalare anexată acolo.
- Suprafețele aparatului sunt sensibile. Evitați deteriorările la instalare.



## Lățimea aparatului 60 cm:



## Lățimea aparatului 90 cm:



## Instrucțiuni de siguranță importante

Citiți cu atenție aceste instrucțiuni. Numai astfel veți putea să folosiți aparatul corect și în siguranță. Păstrați instrucțiunile de utilizare și de montaj pentru o consultare ulterioară sau pentru a le înmâna unor viitori proprietari.

Numai la montajul regulamentar corespunzător instrucțiunii de montaj este garantată siguranța la utilizare. Instalatorul este responsabil pentru funcționarea ireproșabilă la locul de instalare.

Lățimea hotei trebuie să corespundă cel puțin lățimii aparatului de gătit.

Pentru instalare trebuie respectate prescripțiile de construcții valabile actual și cele ale furnizorului local de curent și gaz.

La evacuarea aerului, trebuie respectate normele legale și oficiale (de ex. reglementările naționale de construcție).

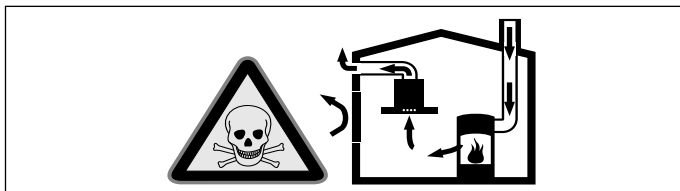
### **Avertizare – Pericol de moarte!**

Gazele de combustie reaspirate vă pot intoxica. Aerul evacuat nu are voie să fie evacuat nici printr-un coș de fum sau de evacuare gaze în funcțiune, nici printr-un puț care servește la aerisirea de camere în care sunt instalate locuri pentru gătit. Dacă aerul evacuat trebuie condus într-un coș de fum sau de evacuare gaze, care nu este în funcțiune, trebuie obținut acordul maistrului coșar competent.

### **Avertizare – Pericol de moarte!**

Gazele de combustie reaspirate vă pot intoxica.

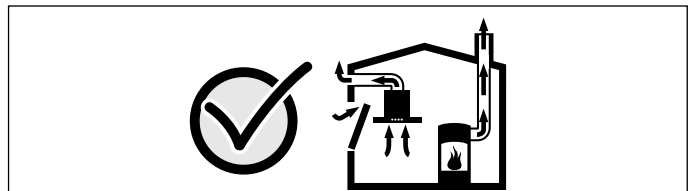
Asigurați o alimentare suficientă cu aer atunci când folosiți aparatul în modul de funcționare cu aer evacuat și într-un loc influențabil de aerul camerei.



Locurile de gătit influențabile de aerul camerei (de ex. aparate de încălzit cu gaz, ulei, lemn sau cărbune, încălzitoare permanente, preparatoare de apă caldă) absorb aerul de ardere din spațiul în care sunt instalate și evacuează gazele arse în afară printr-o instalație de evacuare a gazelor (de ex. coș de fum).

În utilizarea împreună cu o hotă pornită, se trage aer din bucătărie și din camerele învecinate – fără o alimentare suficientă cu aer se formează o subpresiune. Gazele toxice din coșul de fum sau din puțul de tiraj sunt aspirate înapoi în camerele de locuit.

- Din această cauză asigurați întotdeauna o alimentare suficientă cu aer.
- O casetă de zid de alimentare /evacuare aer nu respectă singură valoarea limită. Valoarea subpresiunii în spațiul de instalare din locul de gătit mai mică de 4 Pa (0,04 mbar) vă asigură o funcționare sigură. Aceasta se obține când aerul necesar pentru ardere circulă prin deschideri ca de ex. uși, ferestre în legătură cu o casetă de zid de alimentare / evacuare aer sau prin alte mijloace tehnice.



Cereți întotdeauna sfatul unui coșar profesionist, care poate aprecia întregul complex de aerisire al casei și vă poate propune măsura adecvată pentru aerisire. Dacă hota funcționează exclusiv cu aer recirculat, funcționarea este posibilă fără restricție.

### **Avertizare – Pericol de moarte!**

Gazele de combustie reaspirate vă pot intoxica. La instalarea unui ventilator cu un șemineu cu aerisire pe coș, alimentarea cu curent electric a hotei trebuie prevăzută cu un circuit de siguranță propriu.

### **Avertizare – Pericol de incendiu!**

Depunerile de grăsime din filtrul pentru grăsimi se pot aprinde. Distanțele de siguranță prestabilite trebuie respectate pentru a evita o acumulare de căldură. Respectați informațiile referitoare la aparatul dumneavoastră de gătit. Dacă zonele de gătit cu gaz și electrice funcționează împreună, este valabilă cea mai mare distanță indicată.

Aparatul poate fi instalat numai cu una din părți direct lângă un dulap sau un perete. Distanța față de perete sau față de dulap trebuie să fie de minimum 50 mm.

**⚠️ Avertizare – Pericol de rănire!**

- Componentele din interiorul aparatului pot avea muchii ascuțite. Purtați mănuși de protecție.
- Dacă aparatul nu este fixat corespunzător, acesta poate cădea. Toate elementele de fixare trebuie montate bine și sigur.
- Aparatul este greu. La mișcarea aparatului trebuie să participe 2 persoane. Folosiți numai mijloace de asistență adecvate.

**⚠️ Avertizare – Pericol de electrocutare!**

Componentele din interiorul aparatului pot avea muchii ascuțite. Cablul de racordare se poate deteriora. Nu îndoiiți și nu prindeți cablul de racordare în timpul instalării.

**⚠️ Avertizare – Pericol de electrocutare!**

Separarea aparatului de la rețeaua de curent trebuie să se poată face oricând. Aparatul poate fi conectat doar la o priză cu contact de protecție, instalată regulamentar.

Ștecherul de la cablul de conexiune la rețea trebuie să fie accesibil după montarea aparatului. Dacă acest lucru nu este posibil, în instalația electrică permanentă se va monta un separator de faze pentru toții polii conform condițiilor categoriei de supratensiune III din dispozițiile de instalare.

Instalația electrică fixă poate fi executată numai de către un specialist electrician. Vă recomandăm să instalați un întrerupător cu protecție diferențială (întrerupător FI) în circuitul de alimentare electrică al aparatului.

**⚠️ Avertizare – Pericol de sufocare!**

Materialul de ambalaj este periculos pentru copii. Nu lăsați niciodată copiii să se joace cu material de ambalaj.

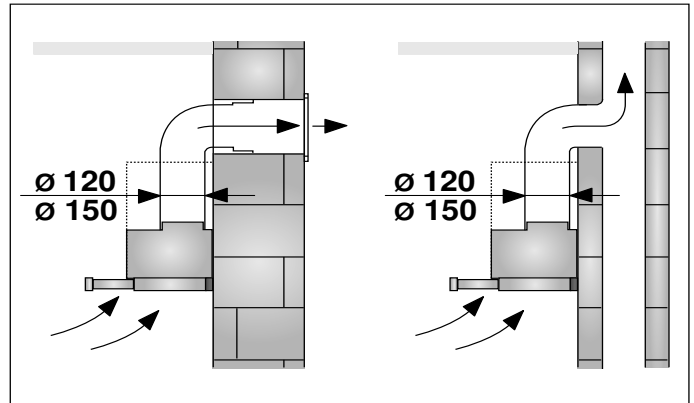
**📖 Instrucțiuni generale****Funcționarea cu aer evacuat****⚠️ Avertizare – Pericol de moarte!**

Gazele de combustie reaspirate vă pot intoxica. Aerul evacuat nu are voie să fie evacuat nici printr-un coș de fum sau de evacuare gaze în funcțiune, nici printr-un puț care servește la aerisirea de camere în care sunt instalate locuri pentru gătit. Dacă aerul evacuat trebuie condus într-un coș de fum sau de evacuare gaze, care nu este în funcțiune, trebuie obținut acordul maistrului coșar competent.

Dacă aerul evacuat este condus prin peretele exterior, ar trebui folosită o casetă de zid telescopică.

**Conductă de aerisire**

**Indicație:** Pentru reclamații care se datorează traseului de țevi, producătorul aparatului nu preia nicio garanție.



- Aparatul își atinge capacitatea optimă cu o țevă de evacuare a aerului scurtă, în linie dreaptă și cu un diametru al țevii cât mai mare.
- Datorită țevilor de evacuare a aerului lungi și aspre, cu multe coturi sau cu diametre mai mici de 150 mm, nu se atinge capacitatea de aspirație optimă și zgomotul ventilatorului devine mai sonor.
- Țevile sau furtunurile pentru pozarea conductei de evacuare a aerului nu trebuie să fie din material inflamabil.

**Țevi rotunde**

Se recomandă un diametru interior de 150 mm, dar totuși de minimum 120 mm.

**Canale plate**

Secțiunea interioară trebuie să corespundă diametrului țevilor rotunde.

**Ø 150 mm cca. 177 cm<sup>2</sup>**

**Ø 120 mm cca. 113 cm<sup>2</sup>**

- Canalele plate nu ar trebui să aibă schimbări de direcție ascuțite.
- La diametre care se abat de la standard, se vor folosi benzi de etanșare.

**Alimentare electrică****⚠️ Avertizare – Pericol de electrocutare!**

Componentele din interiorul aparatului pot avea muchii ascuțite. Cablul de racordare se poate deteriora. Nu îndoiiți și nu prindeți cablul de racordare în timpul instalării.

Datele de racordare necesare sunt înscrise pe plăcuța de tip în interiorul aparatului, pentru aceasta demontați filtrul de grăsime din metal.

**Lungimea conductei de racordare: cca. 1,30 m**

Acest aparat corespunde prevederilor CE de antiparazitare.

**⚠️ Avertizare – Pericol de electrocutare!**

Separarea aparatului de la rețeaua de curent trebuie să se poată face oricând. Aparatul poate fi conectat doar la o priză cu contact de protecție, instalată regulamentar.

Ștecherul de la cablul de conexiune la rețea trebuie să fie accesibil după montarea aparatului. Dacă acest lucru nu este posibil, în instalația electrică permanentă se va monta un separator de faze pentru toții poli conform condițiilor categoriei de supratensiune III din dispozițiile de instalare.

Instalația electrică fixă poate fi executată numai de către un specialist electrician. Vă recomandăm să instalați un întrerupător cu protecție diferențială (întrerupător FI) în circuitul de alimentare electrică al aparatului.

**Pregătirea mobilierului**

- Mobilierul de încorporare trebuie să fie orientat orizontal și să dispună de capacitate portantă suficientă.
- Greutatea max. a hotei este de 18 kg.

**Dimensiunile aparatului și distanțe de siguranță**

- Respectați dimensiunile aparatului.
- Respectați distanțele de siguranță.

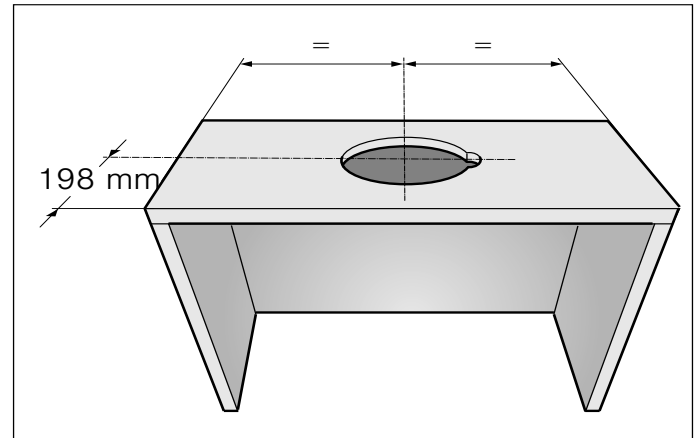
Dacă instrucțiunile de instalare ale aparatelor de gătit pe gaz indică o distanță diferită, luați în considerare întotdeauna distanța cea mai mare.

Mobilierul de încorporare trebuie să reziste la temperaturi de până la 90°C. Stabilitatea mobilierului de încorporare trebuie să fie asigurată și după lucrările de decupare.

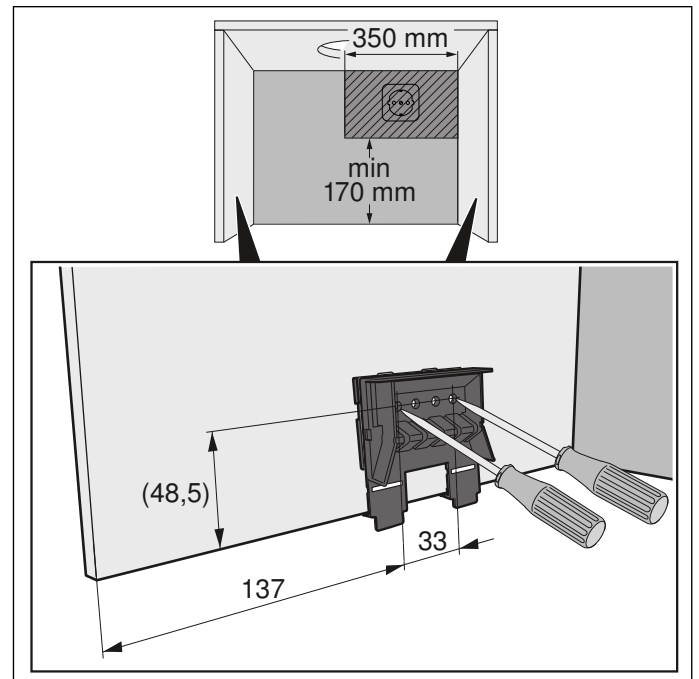
Această hotă este prevăzută pentru a fi montată într-un dulap suspendat cu următoarele dimensiuni:

Lățime	600 mm
Adâncime	min. 320 mm
Adâncime	min. 350 mm cu cadru de coborâre
Nivel	min. 420 mm
Nivel	min. 600 mm cu modul de recirculare a aerului CleanAir
Grosimea peretelui	16 mm sau 19 mm

1. Executați decupajul pentru tubul de evacuare a aerului. Pentru aceasta, realizați un orificiu în plafonul sau peretele posterior al mobilierului de încorporare cu o fantă suplimentară pentru cablul de racordare la rețea.

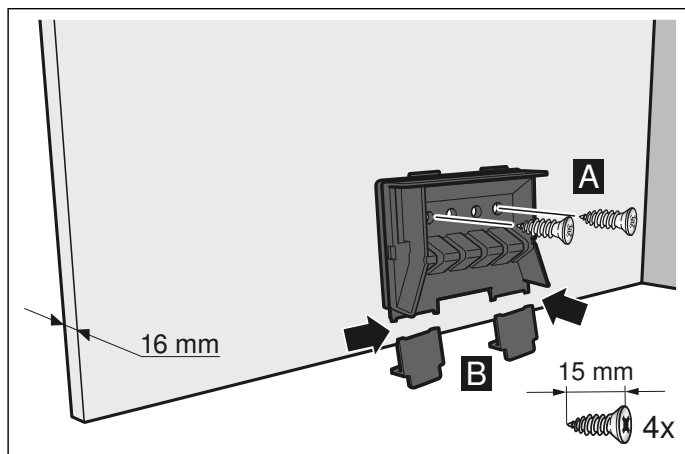


2. În cazul în care există, îndepărtați baza dulapului. Marcați punctele de fixare pe părțile interioare ale dulapului și împungeți în prealabil cu o daltă. Pentru marcarea punctelor de fixare, utilizați piesa de fixare atașată.



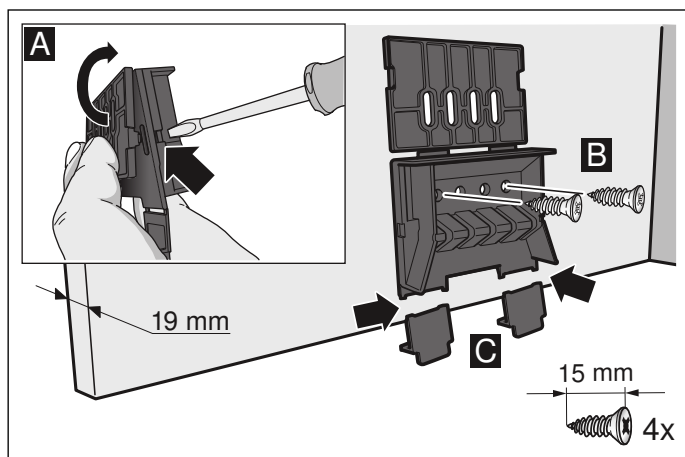
**Grosimea peretelui corpului: 16 mm**

1. Prindeți în șuruburi piesele de fixare pe stânga și pe dreapta corpului. **A**
2. Îndepărtați eclisele de jos de la piesele de fixare. **B**



**Grosimea peretelui corpului: 19 mm**

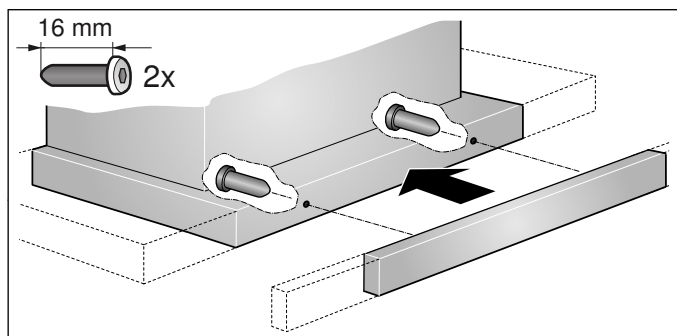
1. Desfaceți eclisa de la ambele piese de fixare. **A**
2. Prindeți în șuruburi piesele de fixare pe stânga și pe dreapta corpului. **B**
3. Îndepărtați eclisele de jos de la piesele de fixare. **C**



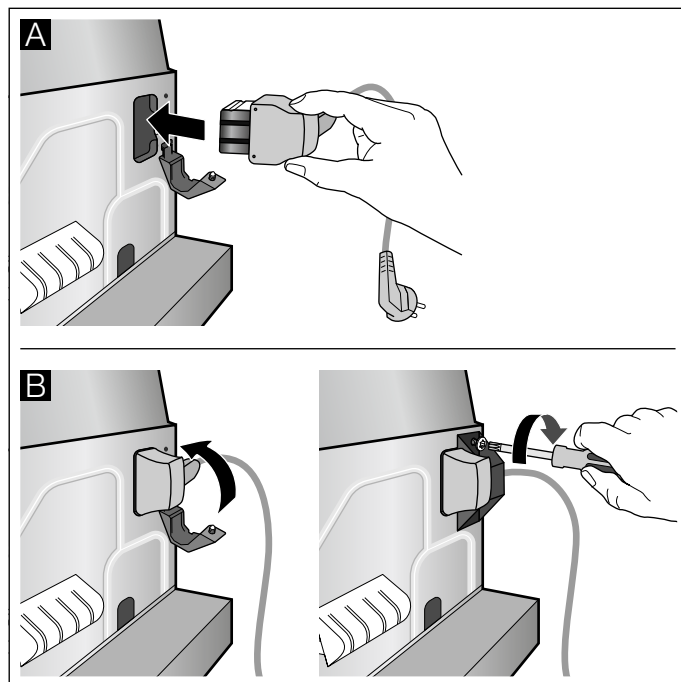
**Pregătirea aparatului**

Pe filtrul detașabil se va înșuruba un mâner. Acesta poate fi un mâner livrat împreună cu aparatul sau un mâner disponibil ca accesoriu.

1. Fixați mânerul pe filtrul detașabil cu șuruburile atașate.



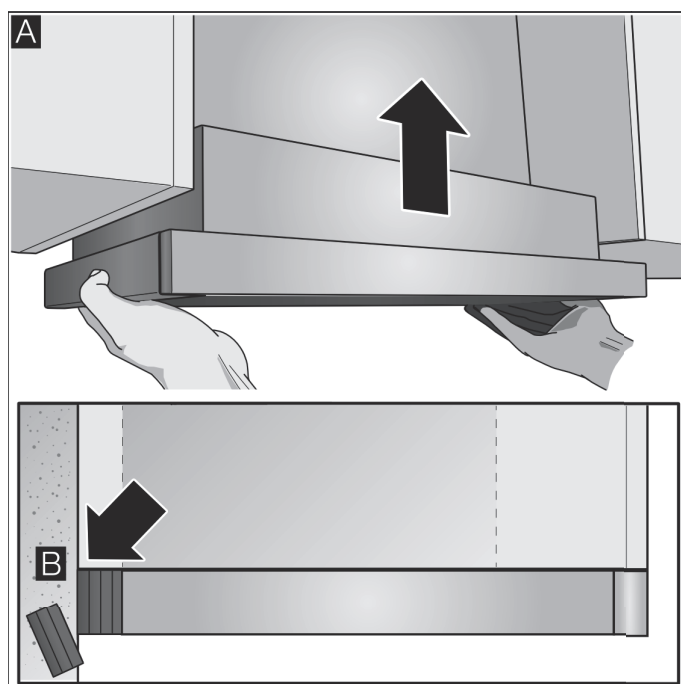
2. Introduceți în aparat cablul de racordare la rețea atașat. **A**
3. Asigurați cablul de conectare la rețea împotriva uzurii. **B**



**Instalarea**

**Suspendarea aparatului**

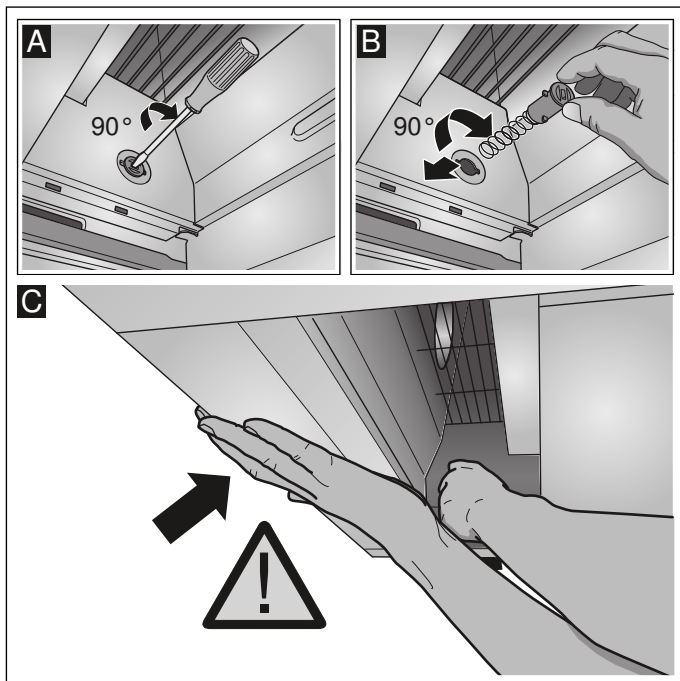
1. Agățați aparatul și aliniați-l. **A**
2. Măsurați distanța de la aparat la perete și marcați-o pe șipca de încheiere la perete.
3. Dacă este nevoie, scurtați șipca de încheiere la perete la dimensiunea necesară. **B**



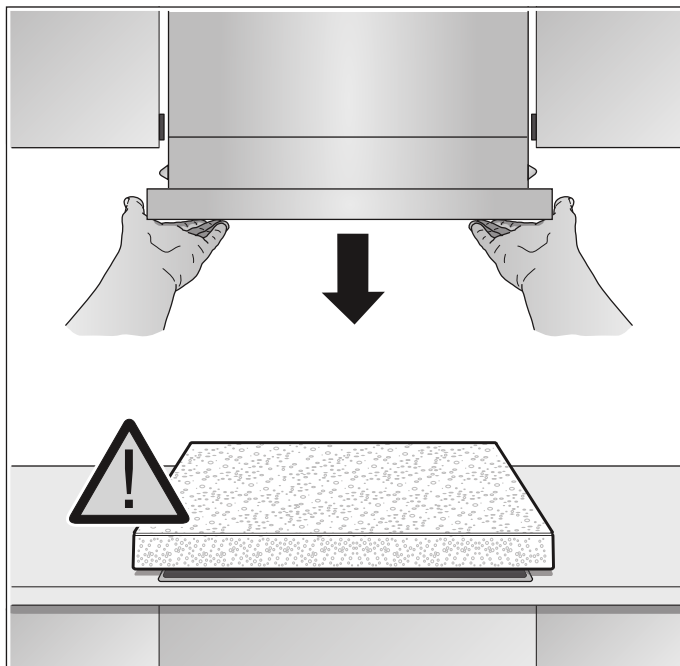
## Atârnarea aparatului

**Indicație:** Înainte de decroșarea aparatului, protejați plita printr-o componentă de stiropor din ambalaj.

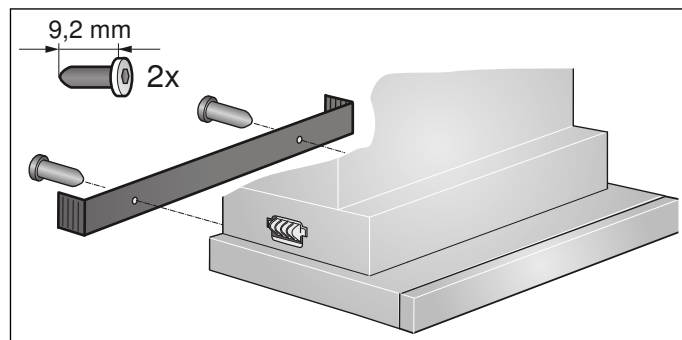
1. Apăsați bolțurile de fixare cu o șurubelniță pentru șuruburi cu fantă și rotiți-le cu 90° până se degajează. **A**
2. Apăsați ușor bolțurile de fixare cu degetele și rotiți până când se desfac cu arcurile din carcasă. **B**  
Trageți ușor bolțurile de fixare apucând aparatul de jos cu cealaltă mână. **C**



3. Scoateți cu grijă aparatul.



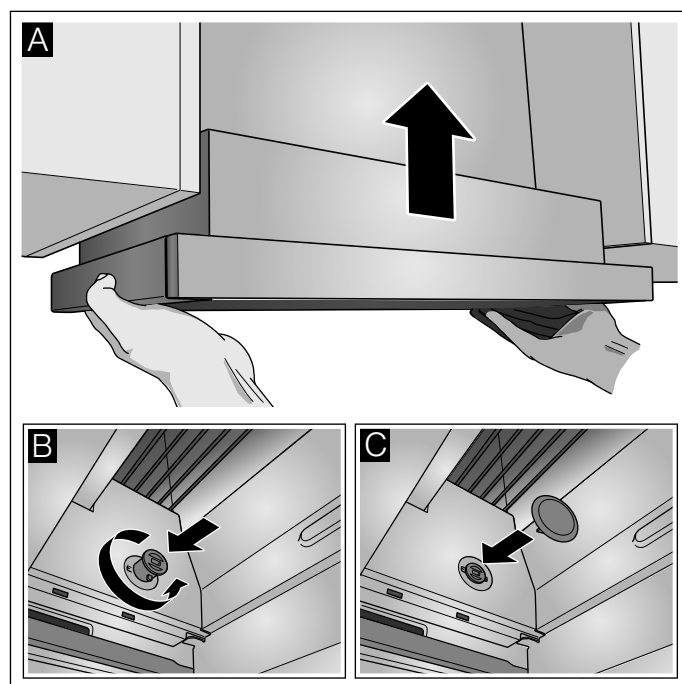
4. Prindeți în șuruburi șipca de încheiere la perete.



5. Apăsați bolțurile de fixare și rotiți-le cu 90°. **Indicație:** Piesele de fixare din partea stângă și din partea dreaptă de la aparat trebuie să fie mobile.

## Montajul final

1. Suspendați aparatul. **A**
2. Blocați bolțurile de fixare în partea stângă și în partea dreaptă. **B**
3. Prindeți în cleme căpăcelele de protecție în stânga și în dreapta. **C**



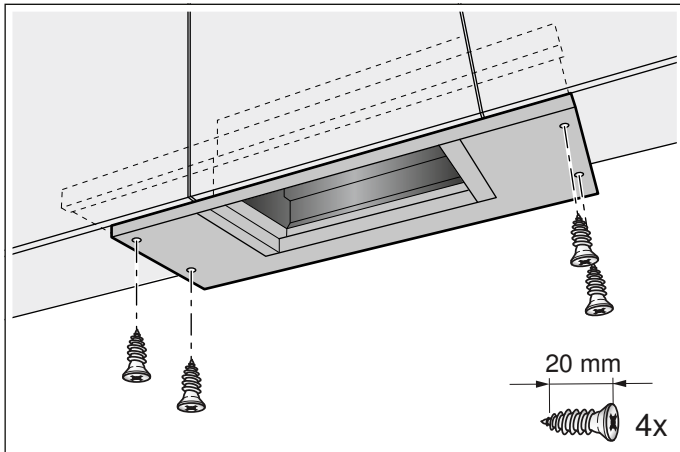
4. Realizați racordul electric.

**Indicație:** Carcasa hotei poate fi mascată în interiorul dulapului suspendat. Pentru aceasta trebuie respectate următoarele:

- Placa intermediară nu are voie să fie așezată pe carcasa hotei.
- Masca frontală nu are voie să fie fixată pe carcasă.
- Trebuie asigurat accesul pentru schimbul de filtre și service clienți.

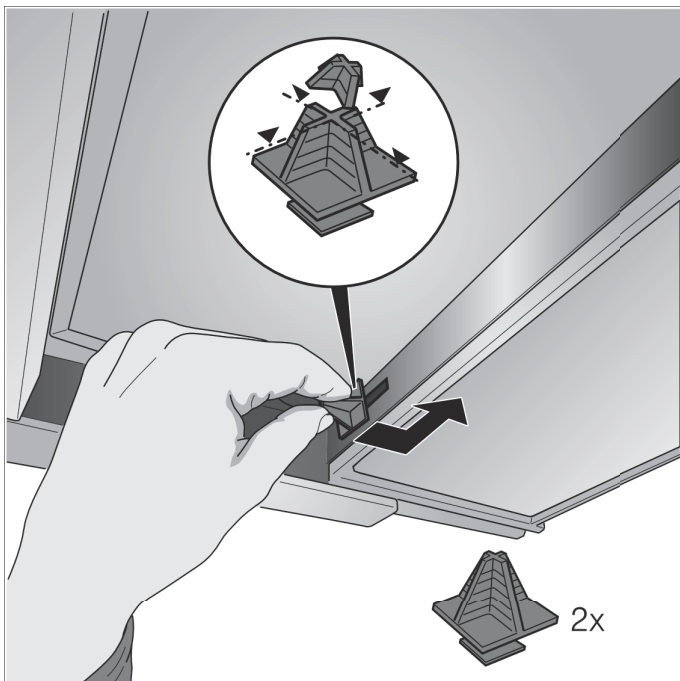
**Lățimea aparatului 90 cm:**

Prindeți aparatul suplimentar în șuruburi de dulapurile suspendate laterale.

**Modificarea opritorului filtrului detașabil**

În cazul anumitor variante de aparate, opritorul filtrului detașabil poate fi modificat. În cazul acestor aparate, sunt disponibile distanțiere pentru a regla mânerul aparatului coplanar cu mobilierul de încorporare.

1. Trageți în față filtrul detașabil.
2. Scurtați distanțierul la dimensiunea dorită și introduceți-l în fanta indicată.

**Fixarea legăturilor de țevi**

**Indicație:** Dacă se folosește o țevă de aluminiu, zona de racordare trebuie uniformizată în prealabil.

**Țeava de evacuare a aerului Ø 150 mm (mărime recomandată)**

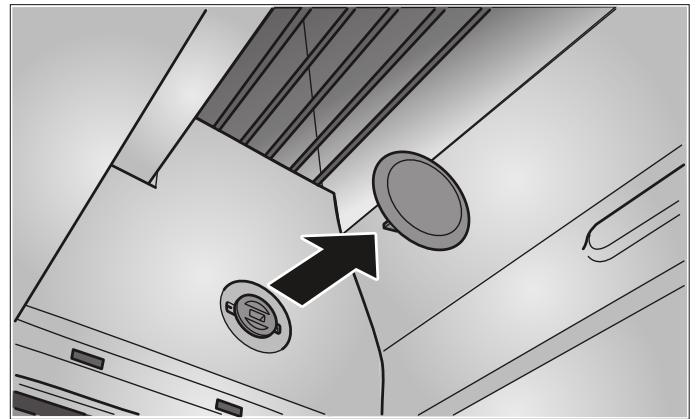
Fixați țeava de evacuare a aerului direct pe ștuțul de aer și etanșați.

**Țeava de evacuare a aerului Ø 120 mm**

1. Fixați ștuțul de reducere direct pe ștuțul de aer.
2. Fixați țeava de evacuare a aerului pe ștuțul de reducere.
3. Etanșați ambele poziții de legătură în mod adecvat.







**Demontarea aparatului**






1. Desfaceți racordul electric.
2. Desfaceți legăturile de țevi.
3. Demontați filtrul metalic pentru grăsimi.
4. Scoateți căpăcelele de protecție ale fixărilor.



5. Decroșarea aparatului a se vedea secțiunea "Decroșarea aparatului".

# Tartalomjegyzék

HASZNÁLATI ÚTMUTATÓ.....	16
 Rendeltetésszerű használat.....	16
 Fontos biztonsági előírások.....	17
 Környezetvédelem .....	18
 Üzem módok.....	18
 A készülék kezelése.....	19
 Tisztítás és karbantartás .....	19

 Üzemzavar – mi a teendő? .....	21
 Vevőszolgálat .....	22
SZERELÉSI ÚTMUTATÓ .....	23
 Fontos biztonsági előírások.....	24
 Általános útmutatások.....	25
 Elhelyezés.....	27

## HASZNÁLATI ÚTMUTATÓ

További információkat a termékekről, a tartozékokról, az alkatrészekről és a szervizzel kapcsolatban internetes oldalunkon: [www.siemens-home.bsh-group.com](http://www.siemens-home.bsh-group.com) és az Online-Shop-ban: [www.siemens-home.bsh-group.com/eshops](http://www.siemens-home.bsh-group.com/eshops) talál.

### Rendeltetésszerű használat

Gondosan olvassa el ezt az útmutatót. Csak így tudja készülékét helyesen és biztonságosan kezelni. A használati és szerelési útmutatót őrizze meg a későbbi használatához vagy a későbbi tulajdonos számára.

Csak a szerelési útmutatónak megfelelő, szakszerű beszerelés esetén garantált az üzembiztonság. A szerelő felelős a felállítási helyen való kifogástalan működéért.

Ez a készülék csak háztartásban vagy otthoni körülmények közötti alkalmazásra készült. A készülék nem alkalmas kültéri használatra. A készüléket üzemelés közben soha ne hagyja felügyelet nélkül. A gyártó nem felel a

szakszerűtlen használatból vagy a helytelen kezeléssel eredő meghibásodásokért.

Ezt a készüléket legfeljebb 2000 méter tengerszint feletti magasságig való használatra tervezték.

Ezt a készüléket 8 év feletti gyermekek és csökkent fizikai, érzékszervi vagy szellemi képességű, ill. tapasztalatlan személyek csak a biztonságukért felelős személy felügyelete mellett használhatják, illetve akkor, ha megtanulták a készülék biztonságos használatát és megértették az ebből eredő veszélyeket.

A gyermekek nem játszhatnak a készülékkel. Tisztítást és felhasználói karbantartást csak 15 éven felüli gyermekek végezhetnek, kizárólag felügyelet mellett.

8 évnél fiatalabb gyermekeket ne engedjen a készülék és a csatlakozóvezeték közelébe.

Kicsomagolás után ellenőrizze a készüléket. Szállítási sérülés esetén ne csatlakoztassa.

A készülék külső időkapcsolóval vagy távirányítással való üzemeltetésre nem alkalmas.



## ⚠ Fontos biztonsági előírások

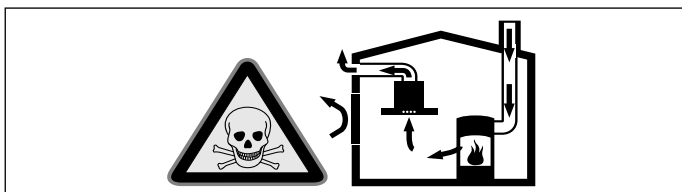
### ⚠ Figyelmeztetés – Fulladásveszély!

A csomagolóanyag a gyerekekre nézve veszélyes. Soha ne hagyja, hogy a gyermekek játszanak a csomagolóanyagokkal.

### ⚠ Figyelmeztetés – Életveszély!

A visszaszívott égéstermék mérgezést okozhat.

Mindig gondoskodjon elegendő betáplált levegőről, ha a készüléket légkivezetéses üzemmódban egy belső levegőtől függő tűzhellyel egyidejűleg használja.

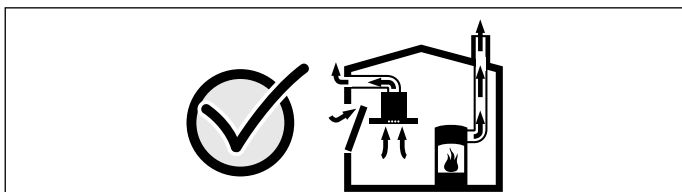


A belső levegőtől függő tűzhelyek (pl. gáz-, olaj-, fa- vagy széntüzelésű fűtőberendezések, átfolyós vízmelegítők, melegvízkészítő rendszerek) elszívják az égéslevegőt a felállítási térből, és egy füstgáz-berendezésen (pl. kürtőn) keresztül a szabadba vezetik az elhasznált gázt.

Egy bekapcsolt páraelszívó készülékkel együtt működtetve a konyhából és a szomszédos helyiségekből elszívódik a belső levegő – elegendő betáplált levegő nélkül vákuum keletkezik. A kürtőből vagy az elszívó aknából a mérgező gázokat visszaszívja a lakóhelyiségekbe.

- Ezért mindig gondoskodni kell az elegendő betáplált levegőről.
- Egy levegőbefúvó/elszívó szekrény egyedül nem biztosítja a határérték betartását.

Veszélytelen üzemeltetés csak akkor lehetséges, ha a tűzhely felállítási terében nem lépik túl a 4 Pa (0,04 mbar) vákuumot. Ez akkor érhető el, ha nem lezárható nyílásokon keresztül, pl. az ajtóknban, ablakokban, beépített levegőbefúvó/elszívó szekrényvel való összekötésben vagy más műszaki megoldások révén, az égéslevegő szabadon utána áramolhat.



Minden esetben kérje ki az illetékes kéményseprő mester tanácsát, aki a ház teljes szellőztető rendszerét meg tudja ítélni, és javasolja Önnek a megfelelő szellőztetési intézkedéseket.

Ha a páraelszívót kizárólag keringtető üzemmódban használják, az üzemeltetés korlátozások nélkül lehetséges.

### ⚠ Figyelmeztetés – Tűzveszély!

- A zsírszűrőben lévő zsírlerakódások meggyulladhatnak.  
**A zsírszűrőt legalább 2 havonta tisztítsa.** A készüléket soha ne üzemeltesse a zsírszűrő nélkül.
- A zsírszűrőben lévő zsírlerakódások meggyulladhatnak. A készülék közelében soha ne használjon nyílt lángot (pl. flambírozás). A készüléket csak akkor szerelje fel egy szilárd tüzelőanyagokkal (pl. fa vagy szén) működő tűzhely fölé, ha rendelkezésre áll egy zárt, le nem vehető burkolat. Nem keletkezhet hulló szikra.
- A forró olaj és a zsír könnyen meggyullad. Soha ne hagyja felügyelet nélkül a forró olajat és zsírt. Soha ne vízzel oltsa el a tüzet. Kapcsolja ki a főzőhelyet. A lángot óvatosan fojtsa el fedővel, oltókendővel vagy hasonlóval.
- A gázfűzőhelyek működés közben nagy hő termelnek, ha nincs rajtuk főzőedény. A fölöttük elhelyezett szellőztetőkészülék megsérülhet vagy kigyulladhat. A gázfűzőhelyeket csak úgy üzemeltesse, ha edényt is helyez rájuk.
- Több gázfűzőhely egyidejű üzemelése esetén nagy hő keletkezik. A fölöttük elhelyezett szellőztetőkészülék megsérülhet vagy kigyulladhat. Két gázfűzőlapot soha ne használjon legnagyobb lángon egy időben 15 percnél hosszabb ideig. A több mint 5 kW-os nagy égő (wok) két gázégő teljesítményének felel meg.

### ⚠ Figyelmeztetés – Égési sérülés veszélye!

A hozzáférhető részek működés közben felforrósodnak. Soha ne érintse meg a forró részeket. Tartsa távol a gyerekeket.

**⚠ Figyelmeztetés – Sérülésveszély!**

- A készülék belső részeinek széle éles lehet. Viseljen védőkesztyűt.
- A készülékre lerakott tárgyak leeshetnek. Ne tegyen tárgyakat a készülékre.
- A LED-lámpák fénye nagyon éles és károsíthatja a szemet (1. kockázati csoport). 100 másodpercnél hosszabb ideig ne nézzen bele közvetlenül a bekapcsolt LED-lámpákba.

**⚠ Figyelmeztetés – Áramütésveszély!**

- A hibás készülék áramütést okozhat. Soha ne kapcsolja be a hibás készüléket. Húzza ki a csatlakozódugót és kapcsolja ki a biztosítékot a biztosítékszekrényben. Hívja a vevőszolgálatot.
- A szakszerűtlen javítások veszélyesek. Javításokat csak szakképzett ügyfélszolgálati technikus végezhet, és csak ő cserélheti ki a sérült csatlakozóvezetékeket. Ha a készülék meghibásodott, húzza ki a hálózati csatlakozót, vagy cserélje ki a biztosítékot a biztosítékszekrényben. Hívja a vevőszolgálatot.
- A beáramló nedvesség áramütést okozhat. Ne használjon magasnyomású vagy gőzsugaras tisztítógépet.

**A károsodások okai****Figyelem!**

Károsodásveszély korrózió okozta károk miatt. Főzésnél mindig kapcsolja be a készüléket, hogy elkerülje a kondenzvíz képződését. A kondenzvíz korróziós károkat okozhat.

A meghibásodott lámpákat mindig azonnal cserélje ki, így megakadályozható a többi lámpa túlterhelése.

Károsodás veszélye, amelyet az elektronikába behatoló nedvesség okoz. A kezelőelemeket soha ne tisztítsa nedves kendővel.

Felületkárosodás a helytelen tisztítás miatt. A nemesacél felületeket csak csiszolási irányban tisztítsa. A kezelőelemekhez ne használjon nemesacél-tisztító szert.

Felületkárosodás a maró vagy dörzsölő hatású tisztítószer miatt. Soha ne használjon maró és dörzsölő hatású tisztítószerket.

Sérülésveszély a kondenzvíz visszafolyása miatt. A távozó levegő csatornáját a készülék felől enyhén lejtve szerelje be (1° lejtés).

** Környezetvédelem**

Új készüléke különösen hatékony energiafogyasztású. Itt ötleteket adunk Önnek ahhoz, hogyan takaríthat meg sütés közben energiát, és hogyan ártalmatlaníthatja készülékét megfelelően.

**Energiamegtakarítás**

- A páraelszívó hatékony és kevés zajjal történő működése érdekében főzéskor mindig gondoskodjon a megfelelő levegőellátásról.
- A ventilátorfokozatot igazítsa a konyhai pára mértékéhez. Az intenzív fokozatot csak szükség esetén használja. Az alacsonyabb ventilátorfokozat alacsonyabb energiafogyasztást jelent.
- Intenzív konyhai pára esetén idejében válasszon magasabb ventilátorfokozatot. A konyhában már szétterjedt konyhai pára esetén a páraelszívó hosszabb működése szükséges.
- Kapcsolja ki a páraelszívót, ha már nincs rá szükség.
- Kapcsolja ki a világítást, ha már nincs rá szükség.
- A szellőzés hatékonyságának növelése és a tűzveszély elkerülése érdekében a szűrőt a megadott időközönként tisztítsa, ill. cserélje.
- Fedje le az edényeket a főzés során keletkező gőz és kicsapódó pára mennyiségének csökkentéséhez.

**Környezetbarát ártalmatlanítás**

A csomagolást környezetbarát módon ártalmatlanítsa.



Ez a készülék az elektromos és elektronikus készülékek hulladékaira vonatkozó 2012/19/EU sz. európai irányelvnek (waste electrical and electronic equipment – WEEE) megfelelő jelöléssel rendelkezik.

Ez az irányelv megszabja a használt készülékek visszavételének és értékesítésének kereteit az egész EU-ban érvényes módon.

** Üzemmodok****Kivezetéses üzemmód**

A beszívott levegőt a zsírszűrők megtisztítják, és egy csőrendszeren keresztül elvezetik a szabadba.

**Utasítás:** Az elhasznált levegőt sem egy működésben lévő füst- vagy füstgázvezető kürtőbe, sem olyan aknába nem szabad elvezetni, amely azoknak a helyiségeknek a szellőztetésére szolgál, ahol a tűzhelyek el vannak helyezve.

- Ha az elhasznált levegőt üzemben kívül lévő füst- vagy füstgázvezető kürtőbe vezetik el, be kell szerezni az illetékes kéményseprő mester hozzájárulását.
- Ha az elhasznált levegőt a külső falon vezetik keresztül, teleszkópos beépített szekrényt kell használni.

## Légkeringetési üzemmód



A beszívott levegőt a zsírszűrő és egy aktívszén-szűrő megtisztítja, majd a készülék visszavezeti a konyhába.

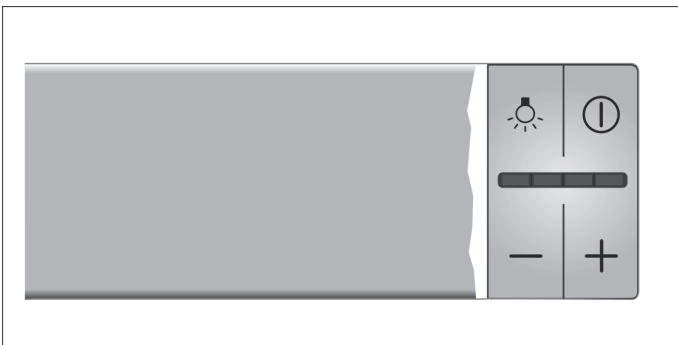
**Utasítás:** A szagok megkötéséhez légkeringetési üzemmódban be kell építenie egy aktívszén-szűrőt. A készülék légkeringetési üzemmódban történő üzemeltetésének különböző lehetőségeit tekintse meg a prospektusban, vagy kérdezze meg a szakkereskedőt. Az ehhez szükséges tartozékot a szaküzletben, a vevőszolgálatnál vagy az online áruházban vásárolhatja meg.

## A készülék kezelése

Ez a használati utasítás a készülék több változatára vonatkozik. Lehetséges, hogy a leírásban olyan felszereltségi jellemzők is szerepelnek, amelyek nem vonatkoznak az Ön készülékére.

**Utasítás:** A páraelszívót a főzés kezdetén kapcsolja be, és csak néhány perccel a főzés befejezése után kapcsolja ki. Így lehet a leghatásosabban megszüntetni a konyhai párat.

### Kezelőfelület



#### Magyarázat

	Világítás be/ki
	Ventilátor be/ki
-	Ventilátorfokozat csökkentése
+	Ventilátorfokozat növelése/Intenzív fokozat

## Ventilátor beállítása

### Bekapcsolás

Húzza ki a kihúzható szűrőtartót, és nyomja meg a gombot. A ventilátor 2-es fokozaton indul.

Nyomja meg a + vagy - gombot a ventilátor erősségének módosításához.

### Kikapcsolás

Nyomja meg a gombot. Tolja be a kihúzható szűrőtartót.

### Intenzív fokozat

Különösen erős szag- és páráképződés esetén az intenzív fokozatot használhatja.

Nyomja meg a + gombot, amíg az kijelző összes LED-je nem világít. Az intenzív fokozat bekapcsolva.

Kb. 6 perc múlva az elektronika automatikusan visszakapcsol alacsonyabb ventilátorfokozatra. Ha az intenzív fokozatot a beállított idő letelte előtt be szeretné fejezni, nyomja meg többször a - gombot, amíg a kívánt ventilátorfokozatot el nem éri.

A működési idő korlátozott. A ventilátor ezt követően automatikusan visszakapcsol egy alacsonyabb ventilátorfokozatra. Kézzel bármikor visszakapcsolhatja.

### Ventilátor továbbműködése

Amikor betolja a kihúzható szűrőtartót, az utánfutás mindaddig bekapcsol, amíg a páraelszívó üzemel.

Kb. 10 perc múlva a ventilátor automatikusan kikapcsol.

### Világítás

A világítást a ventilátortól függetlenül be- és kikapcsolhatja.

Nyomja meg a gombot.



## Tisztítás és karbantartás

### Figyelmeztetés – Égési sérülés veszélye!

A készülék üzem közben felforrósodik, különösen a lámpák közelében. Tisztítás előtt hagyja lehűlni a készüléket.

### Figyelmeztetés – Áramütésveszély!

A beáramló nedvesség áramütést okozhat. A készüléket csak nedves törlővel tisztítsa. Tisztítás előtt húzza ki a csatlakozódugót vagy kapcsolja ki a biztosítékot a biztosítékszekrényben.

### Figyelmeztetés – Áramütésveszély!

A beáramló nedvesség áramütést okozhat. Ne használjon magasnyomású vagy gőzsugaras tisztítógépet.

### Figyelmeztetés – Sérülésveszély!

A készülék belső részeinek széle éles lehet. Viseljen védőkesztyűt.

## Tisztítószer

Annak érdekében, hogy a különböző felületek ne sérüljenek a nem megfelelő tisztítószer használata miatt, vegye figyelembe a táblázatban szereplő adatokat. Ne használjon

- éles vagy súroló tisztítószer,
- magas alkoholtartalmú tisztítószer,
- kemény súrolópárnát vagy tisztítószivacsot,
- nagynyomású tisztítót vagy gőzüzemű tisztítót.

Az új szivacskenőket használat előtt alaposan mossa ki.

Vegye figyelembe a tisztítószerre vonatkozó összes utasítást és figyelmeztetést.

Terület	Tisztítószer
Nemesacél	Forró mosogatószeres víz: Mosogatóruhával tisztítsa meg és puha tör-lőrúhával szárítsa meg. A nemesacél felületeket csak csiszolási irányban tisztítsa. A vevőszolgálatnál vagy a szakkereskedé- sekben beszerezhetők a speciális nemesa- cél-ápoló szerek. Az ápolószer lehetővékonyan vigye fel egy puha kendővel.
Lakkozott felületek	Forró mosogatószeres víz: Nedves mosogatóruhával tisztítsa meg és puha kendővel szárítsa meg. Ne használjon nemesacél-tisztító szert.
Alumínium és műanyag	Ablaktisztító szer: Puha kendővel tisztítsa meg.
Üveg	Ablaktisztító szer: Puha kendővel tisztítsa meg. Ne használjon üveglapát.
Kezelőelemek	Forró mosogatószeres víz: Nedves mosogatóruhával tisztítsa meg és puha kendővel szárítsa meg. Áramütésveszély a behatoló nedvesség miatt. Az elektronika károsodásának veszélye a behatoló nedvesség miatt. A kezelőelem- ket soha ne tisztítsa nedves kendővel. Ne használjon nemesacél-tisztító szert.

## Fém zsírszűrők tisztítása

Ez a használati utasítás a készülék több változatára vonatkozik. Lehetséges, hogy a leírásban olyan felszereltségi jellemzők is szerepelnek, amelyek nem vonatkoznak az Ön készülékére.

### **⚠ Figyelmeztetés – Tűzveszély!**

A zsírszűrőben lévő zsírlerakódások meggyulladhatnak.

**A zsírszűrőt legalább 2 havonta tisztítsa.**

A készüléket soha ne üzemeltesse a zsírszűrő nélkül.

### Utasítások

- Ne használjon agresszív, sav- vagy lúgtartalmú tisztítószeret.
- A fém zsírszűrők tisztításakor a készülékben található fém zsírszűrők tartóját is tisztítsa meg egy nedves kendővel.
- A fém zsírszűrőket mosogatógépből vagy kézzel tisztíthatja meg.

### Kézzel:

**Utasítás:** Makacs szennyeződések esetén speciális zsíroldót használhat. Ezt az online áruházban lehet megrendelni.

- Áztassa be a fém zsírszűrőket forró mosogatószeres vízbe.
- A tisztításhoz használjon keféket, és a szűrőket utána jól öblítse ki.
- Csöpögtesse le a fém zsírszűrőket.

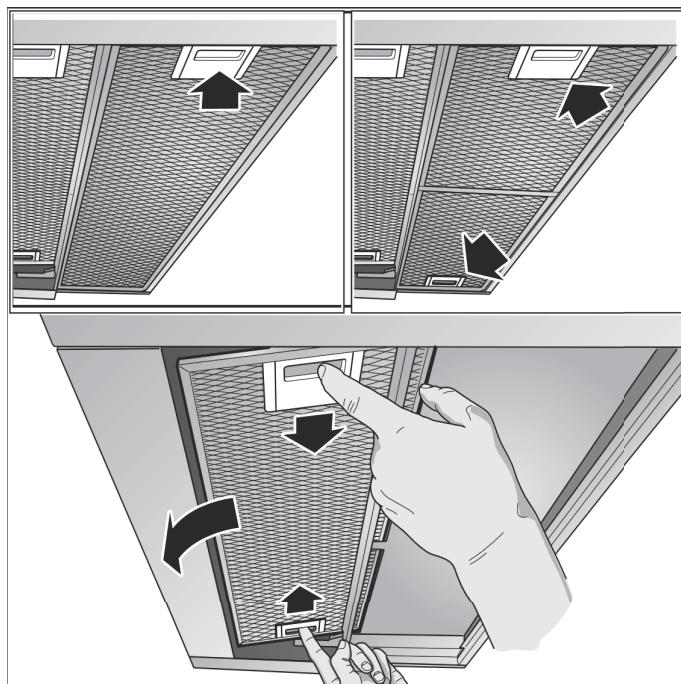
### A mosogatógépből:

**Utasítás:** Mosogatógépből való tisztításnál enyhe elszíneződések fordulhatnak elő. Ez nem befolyásolja a fém zsírszűrők működését.

- Az erősen szennyezett fém zsírszűrőket ne tisztítsa együtt az edénnyel.
- A fém zsírszűrőket lazán helyezze a mosogatógépből. A fém zsírszűrőknek nem szabad beszorulniuk.

## Fém zsírszűrők kiserelése

1. Nyissa ki a zárószerszerkezetet, és hajtsa le a fém zsírszűrőt. Közben a másik kezével nyúljon a fém zsírszűrő alá.
2. A fém zsírszűrőt vegye ki a tartóból.

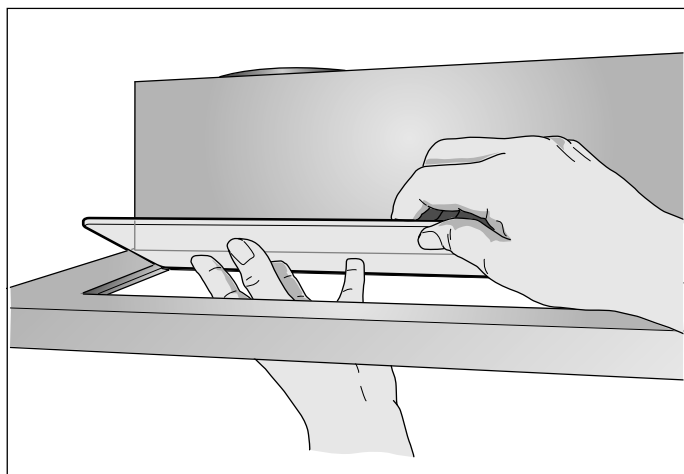


### Utasítások

- A zsír lent, a fém zsírszűrőben összegyűlhet.
  - Tartsa vízszintesen a fém zsírszűrőt, hogy elkerülje a zsír lecsöpögését.
3. Tisztítsa meg a fém zsírszűrőt.

A kihúzható szűrőtartóban üveglappal ellátott készülékeknel:

- Az üveglap egyszerűen kivehető, és a mosogatógépben tisztítható.
- Az üveglapot óvatosan emelje le az eltávolításhoz.



### Fém zsírszűrők beszerelése

1. Helyezze be a fém zsírszűrőt. Közben a másik kezével nyúljon a fém zsírszűrő alá.
2. Hajtsa fel a fém zsírszűrőt és pattintsa be a zárószervezetet.

## Üzemzavar – mi a teendő?

Gyakran saját kezűleg is könnyen elháríthatók a fellépő zavarok. Mielőtt hívná a vevőszolgálatot, kérjük, vegye figyelembe az alábbiakat.

### ⚠ Figyelmeztetés – Áramütésveszély!

A szakszerűtlen javítások veszélyesek. Javításokat csak szakképzett ügyfélszolgálati technikus végezhet, és csak ő cserélheti ki a sérült csatlakozóvezetéseket. Ha a készülék meghibásodott, húzza ki a hálózati csatlakozót, vagy cserélje ki a biztosítékot a biztosítékszekrényben. Hívja a vevőszolgálatot.

### Hibatáblázat

Hibajelenség	Lehetséges ok	Megoldás
A készülék nem működik	A csatlakozódugó nincs bedugva	Csatlakoztassa a készüléket a hálózathoz.
	Áramkimaradás	Ellenőrizze, hogy a többi konyhai készülék működik-e
	A biztosíték meghibásodott	Ellenőrizze a biztosítékszekrényben, hogy a készülék biztosítóka rendben van-e
A világítás nem működik.	A lámpák meghibásodtak.	Cserélje ki a lámpákat, lásd a „Lámpák cseréje” fejezetet.

### Lámpák cseréje

Ez a használati utasítás a készülék több változatára vonatkozik. Lehetséges, hogy a leírásban olyan felszereltségi jellemzők is szerepelnek, amelyek nem vonatkoznak az Ön készülékére.

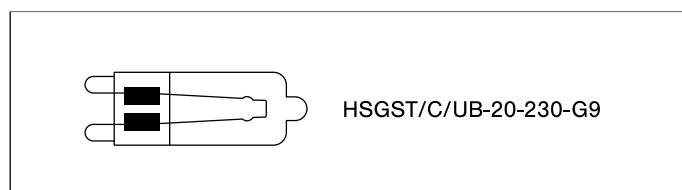
### ⚠ Figyelmeztetés – Égésveszély!

A halogénlámpák működés közben nagyon felforrósodnak. A kikapcsolás után egy ideig még fennáll az égési sérülés veszélye. A halogénlámpákat cseré előtt hagyja kihűlni.

### ⚠ Figyelmeztetés – Áramütésveszély!

A lámpák cseréjekor a lámpafoglatat érintkezése áram alatt van. Cseré előtt húzza ki a csatlakozódugót vagy kapcsolja ki a biztosítékot a biztosítékszekrényben.

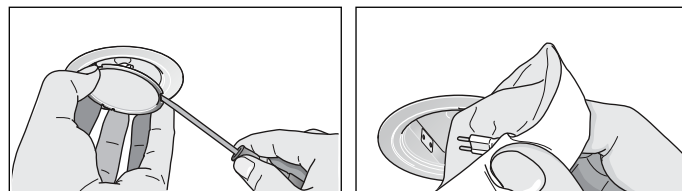
**Fontos!** Csak azonos típusú és teljesítményű izzót használjon.



### Halogénlámpák cseréje

**Utasítás:** A halogénlámpák behelyezéskor nem érhetnek hozzá az üvegballonhoz. A halogénlámpák behelyezéséhez használjon egy tiszta kendőt.

1. Megfelelő szerszámmal, óvatosan távolítsa el a lámpagyűrűt.
2. Csavarja ki a lámpát, és cserélje ki ugyanolyan típusú lámpával.



3. Helyezze be a lámpaburkolatot.
4. Dugja be a hálózati csatlakozót, ill. ismét kapcsolja be a biztosítékot.

### LED-lámpák

A meghibásodott LED-lámpákat csak a gyártó, annak vevőszolgálat vagy egy hivatalos engedéllyel rendelkező szakember (villanszerelő) cserélheti ki.


### ⚠ Figyelmeztetés – Sérülésveszély!

A LED-lámpák fénye nagyon éles és károsíthatja a szemet (1. kockázati csoport). 100 másodpercnél hosszabb ideig ne nézzen bele közvetlenül a bekapcsolt LED-lámpákba.

## Vevőszolgálat

Telefonos ügyintézés esetén adja meg a készülék termékszámát (E-Nr.) és gyártási számát (FD-Nr.), hogy szakember segítségét nyújthassunk. A típusábra a számokkal a készülék belsejében található (ehhez szerelje ki a fém zsírszűrőt).

Annak érdekében, hogy szükség esetén ne kelljen sokáig keresgélnie, ide felírhatja a készüléke adatait és a vevőszolgálat telefonszámát.

E-Nr.	FD-Nr.
<b>Vevőszolgálat</b> 	

Tartsa szem előtt, hogy a vevőszolgálati technikus kiszállása hibás kezelésből fakadó zavarok esetén a garanciális időszakban sem ingyenes.

Az egyes országok kapcsolati adatait megtalálja a mellékelt ügyfélszolgálati jegyzékben.

**Javítási megrendelés és tanácsadás zavarok esetén**  
**H** +361 489 5461

Bízzon a gyártó hozzáértésében. Ezzel biztosítja, hogy a javítást szakképzett szerelők végzik el, akik eredeti pótalkatrészekkel rendelkeznek az Ön készülékéhez.

## Tartozékok

(nem alaptartozék)

**Utasítás:** Ez a használati utasítás a készülék több változatára vonatkozik. Lehetséges, hogy alább olyan extra tartozékok is szerepelnek, amelyek nem tartoznak az Ön készülékéhez.

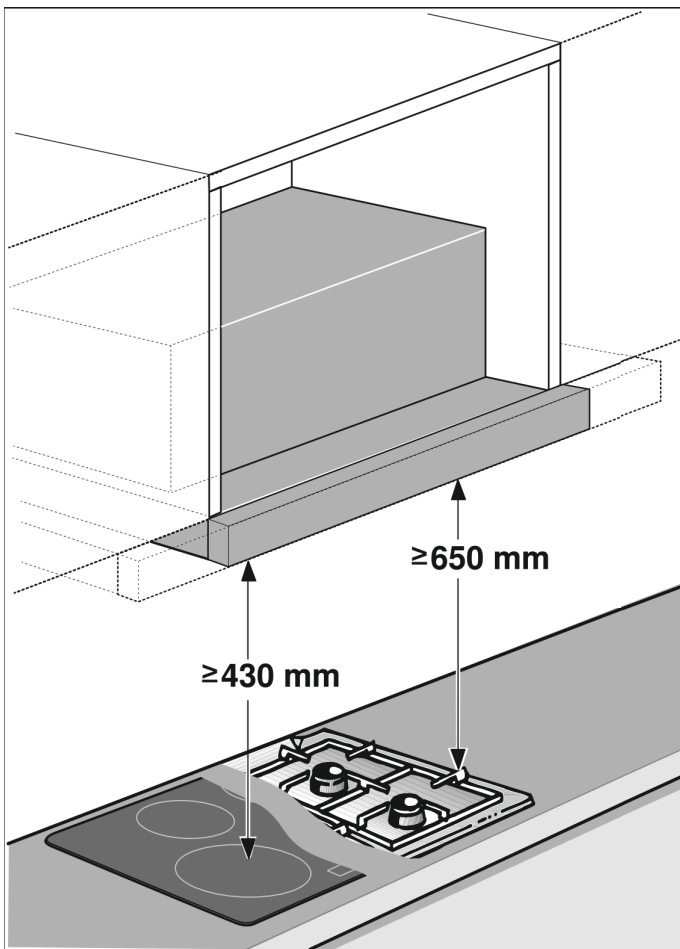
**Utasítás:** Vegye figyelembe a tartozékok között található összeszerelési útmutatót.

Tartozékok	Rendelési szám
<b>Alapfelszerelés:</b>	
Induló készlet légkeringetési üzemmódhoz	LZ45650
Pótszűrő az induló készlethez	LZ45610
<b>Alapfelszerelés:</b>	
CleanAir keringtetési modul	LZ46800
Pótszűrő CleanAir keringtetési modulhoz	LZ46810
<b>Süllyesztőkeretek:</b>	
Készülékészélesség 60 cm	LZ46600
<b>Süllyesztőkeretek:</b>	
Készülékészélesség 90 cm	LZ49600
<b>Szerelőkészlet:</b>	
Felső szekrény 90 cm	LZ49200
<b>Fogantyúlécc 60 cm:</b>	
Nemesacél	LZ46550
Fehér	LZ46520
Fekete	LZ46560
Fekete, design	LZ46850
<b>Fogantyúlécc 90 cm:</b>	
Nemesacél	LZ49550
Fehér	LZ49520
Fekete	LZ49560
Fekete, design	LZ49850

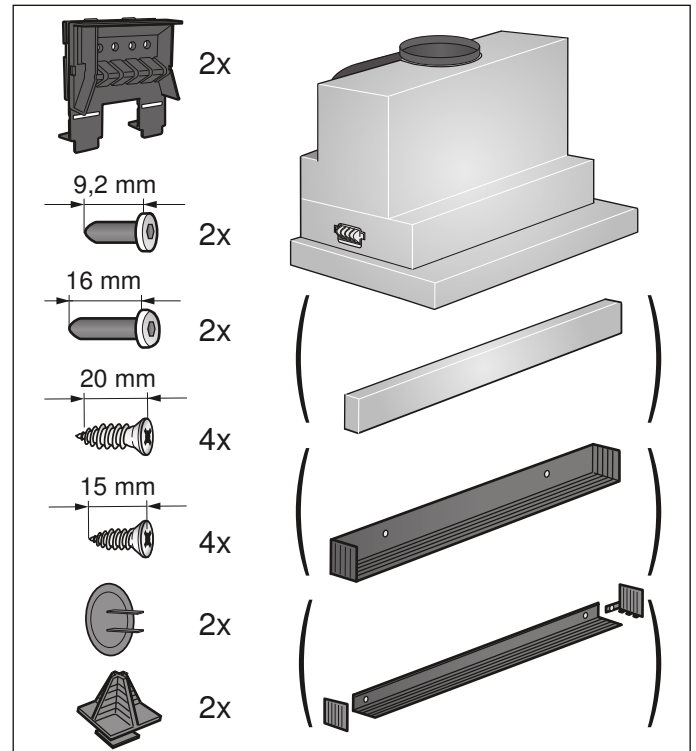
# SZERELÉSI ÚTMUTATÓ

Ez a használati utasítás a készülék több változatára vonatkozik. Lehetséges, hogy a leírásban olyan felszerelési jellemzők is szerepelnek, amelyek nem vonatkoznak az Ön készülékére.

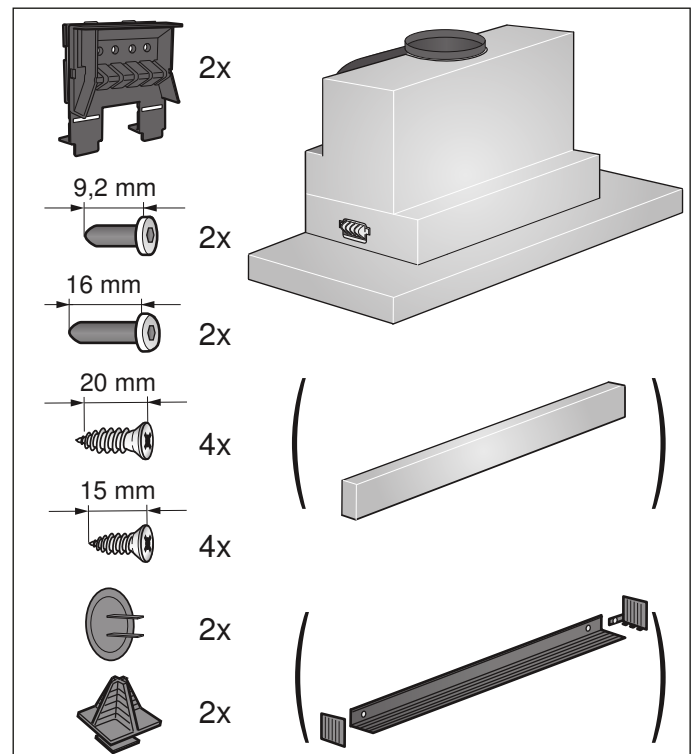
- Jelen készüléket egy felső szekrénybe kell beszerelni.
- A kiegészítő speciális tartozékok számára (pl. keringtető üzemmódhoz) az ott mellékelt szerelési útmutatót vegye figyelembe.
- A készülék felületei érzékenyek. Összeszerelésnél kerülje a sérüléseket.



## Készülék szélessége: 60 cm:



## Készülék szélessége: 90 cm:



## Fontos biztonsági előírások

Gondosan olvassa el ezt az útmutatót. Csak így tudja készülékét helyesen és biztonságosan kezelni. A használati és szerelési útmutatót őrizze meg a későbbi használathoz vagy a későbbi tulajdonos számára.

Csak a szerelési útmutatónak megfelelő, szakszerű beszerelés esetén garantált az üzembiztonság. A szerelő felelős a felállítási helyen való kifogástalan működésért.

A páraelszívó legalább olyan széles legyen, mint a főzhely.

Szereléshez figyelembe kell venni a legújabb érvényes szerelési előírásokat és a helyi áram- és gázszolgáltatók előírásait.

Az elhasznált levegő elvezetésénél vegye figyelembe a hatályos jogszabályokat és előírásokat (pl. az adott országban érvényes építési szabályzatot).

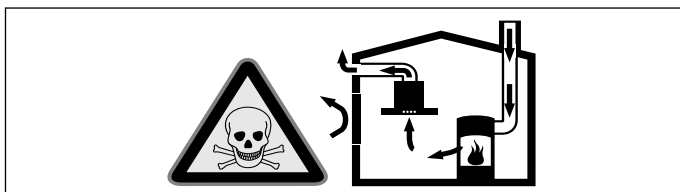
### Figyelmeztetés – Életveszély!

A visszaszívott égéstermék mérgezést okozhat. Az elhasznált levegőt sem egy működésben lévő füst- vagy füstgázelvezető kürtőbe, sem olyan aknába nem szabad elvezetni, amely azoknak a helyiségeknek a szellőztetésére szolgál, ahol a tűzhelyek el vannak helyezve. Ha az elhasznált levegőt üzemén kívül lévő füst- vagy füstgázelvezető kürtőbe vezetik el, be kell szerezni az illetékes kéményseprő mester hozzájárulását.

### Figyelmeztetés – Életveszély!

A visszaszívott égéstermék mérgezést okozhat.

Mindig gondoskodjon elegendő betáplált levegőről, ha a készüléket légkivezetéses üzemmódban egy belső levegőtől függő tűzhellyel egyidejűleg használja.

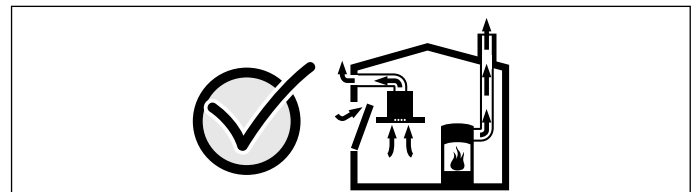


A belső levegőtől függő tűzhelyek (pl. gáz-, olaj-, fa- vagy széntüzelésű fűtőberendezések, átfolyós vízmelegítők, melegvízkészítő rendszerek) elszívják az égéslevegőt a felállítási térből, és egy füstgáz-berendezésen (pl. kürtőn) keresztül a szabadba vezetik az elhasznált gázt.

Egy bekapcsolt páraelszívó készülékkel együtt működtetve a konyhából és a szomszédos helyiségekből elszívódik a belső levegő – elegendő betáplált levegő nélkül vákuum keletkezik. A kürtőből vagy az elszívó aknából a mérgező gázokat visszaszívja a lakóhelyiségekbe.

- Ezért mindig gondoskodni kell az elegendő betáplált levegőről.
- Egy levegőbefúvó/elszívó szekrény egyedül nem biztosítja a határérték betartását.

Veszélytelen üzemeltetés csak akkor lehetséges, ha a tűzhely felállítási terében nem lépik túl a 4 Pa (0,04 mbar) vákuumot. Ez akkor érhető el, ha nem lezárható nyílásokon keresztül, pl. az ajtóknban, ablakokban, beépített levegőbefúvó/elszívó szekrényvel való összekötésben vagy más műszaki megoldások révén, az égéslevegő szabadon utána áramolhat.



Minden esetben kérje ki az illetékes kéményseprő mester tanácsát, aki a ház teljes szellőztető rendszerét meg tudja ítélni, és javasolja Önnek a megfelelő szellőztetési intézkedéseket.

Ha a páraelszívót kizárólag keringtető üzemmódban használják, az üzemeltetés korlátozások nélkül lehetséges.

### Figyelmeztetés – Életveszély!

A visszaszívott égéstermék mérgezést okozhat. Ha a páraelszívót egy kéménybe kötött tűzhellyel rendelkező helyiségbe szereli be, a páraelszívó áramellátását megfelelő biztonsági kapcsolóval kell ellátni.

### Figyelmeztetés – Tűzveszély!

A zsírszűrőben lévő zsírlerakódások meggyulladhatnak. A megadott biztonsági távolságokat be kell tartani, így elkerülhető a hőtorlasz. Vegye figyelembe a főzőberendezésre vonatkozó adatokat. Ha együtt üzemelteti a gáz- és villanytűzhelyt, a legnagyobb megadott távolság érvényes. A készüléket csak egyik oldalával szabad közvetlenül magas szekrény vagy fal mellé állítani. A hátfaltól vagy a magas szekrénytől való távolságnak legalább 50 mm-nek kell lennie.



**⚠ Figyelmeztetés – Sérülésveszély!**

- A készülék belső részeinek széle éles lehet. Viseljen védőkesztyűt.
- Ha a készülék nincs szakszerűen rögzítve, leeshet. Minden rögzítőelemet fixen és biztonságosan kell felszerelni.
- A készülék nehéz. A készülék mozgatásához 2 személyre van szükség. Csak alkalmas segédeszközt használjon.

**⚠ Figyelmeztetés – Áramütésveszély!**

A készülék belső részeinek széle éles lehet. A csatlakozókábel megsérülhet. A csatlakozókábelt szerelés közben ne törje meg vagy csípje be.

**⚠ Figyelmeztetés – Áramütésveszély!**

A készülék legyen bármikor leválasztható a hálózatról. A készüléket csak előírászerűen felszerelt védőérintkezős dugaszolóaljzathoz szabad csatlakoztatni.

A hálózati csatlakozó és a hálózati csatlakozóvezeték legyen a készülék beszerelése után is szabadon hozzáférhető. Ha ez nem lehetséges, akkor a fix csatlakoztatás során egy III. túlfeszültségi osztály követelményeinek megfelelő, minden pólusra vonatkozó leválasztó berendezést kell beszerelni a kialakítási előírásoknak megfelelően.

Csak villamossági szakember kivitelezheti a fix csatlakoztatást. Javasoljuk hibaáram-védőkapcsoló (FI-relé) beszerelését a készülékellátás áramkörébe.

**⚠ Figyelmeztetés – Fulladásveszély!**

A csomagolóanyag a gyerekekre nézve veszélyes. Soha ne hagyja, hogy a gyermekek játszanak a csomagolóanyagokkal.

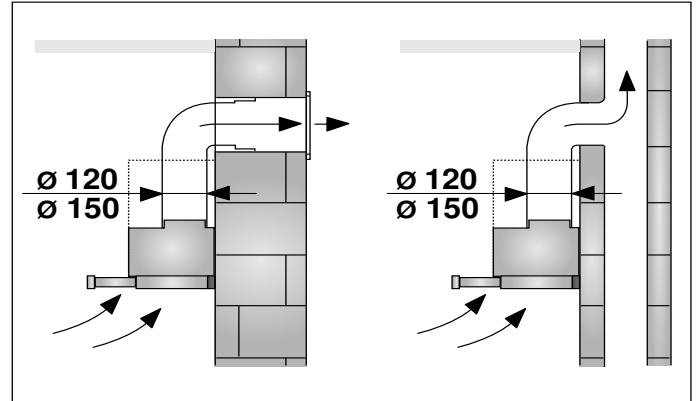
**Általános útmutatások****Kivezetéses üzemmód****⚠ Figyelmeztetés – Életveszély!**

A visszaszívott égéstermék mérgezést okozhat. Az elhasznált levegőt sem egy működésben lévő füst- vagy füstgázvezető kürtőbe, sem olyan aknába nem szabad elvezetni, amely azoknak a helyiségeknek a szellőztetésére szolgál, ahol a tűzhelyek el vannak helyezve. Ha az elhasznált levegőt üzemben kívül lévő füst- vagy füstgázvezető kürtőbe vezetik el, be kell szerezni az illetékes kéményseprő mester hozzájárulását.

Ha az elhasznált levegőt a külső falon vezetik keresztül, teleszkópos beépített szekrényt kell használni.

**Távozó levegő vezetéke**

**Utasítás:** A készülék gyártója nem vállal szavatosságot a csőszakaszra visszavezethető kifogásolások esetén.



- A készülék egy rövid, egyenes vonalú levegővezető csővel és a lehető legnagyobb csőátmérővel éri el az optimális teljesítményt.
- A hosszú, durva levegővezető csövek, a sok csőív vagy a 150 mm-nél kisebb csőátmérő miatt nem érhető el az optimális elszívó teljesítmény, és hangosabbá válik a ventilátor zaja.
- A levegővezetésre szolgáló csöveknek vagy tömlőknek nem éghető anyagból kell készülniük.

**Kör keresztmetszetű csövek**

150 mm, de legalább 120 mm belső átmérő javasolt.

**Laposcsatornák**

A belső keresztmetszetnek meg kell felelnie a kör keresztmetszetű csövek átmérőjének.

**Ø 150 mm kb. 177 cm<sup>2</sup>**

**Ø 120 mm kb. 113 cm<sup>2</sup>**

- A laposcsatornáknak ne legyenek éles irányváltásai.
- eltérő csőátmérők esetén használjon tömítőcsíkot.

**Villamos csatlakoztatás****⚠ Figyelmeztetés – Áramütésveszély!**

A készülék belső részeinek széle éles lehet. A csatlakozókábel megsérülhet. A csatlakozókábelt szerelés közben ne törje meg vagy csípje be.

A szükséges csatlakozási adatok a készülék belsejében található típustáblán vannak, ehhez ki kell szerelni a fém zsírészűrőt.

**A csatlakozóvezeték hossza: kb. 1,30 m**

Ez a készülék megfelel az EK zavarmentesítési rendelkezéseinek.

**⚠ Figyelmeztetés – Áramütésveszély!**

A készülék legyen bármikor leválasztható a hálózatról. A készüléket csak előírászerűen felszerelt védőérintkezős dugaszolóaljzathoz szabad csatlakoztatni.

A hálózati csatlakozó és a hálózati csatlakozóvezeték legyen a készülék beszerelése után is szabadon hozzáférhető. Ha ez nem lehetséges, akkor a fix csatlakoztatás során egy III. túlfeszültségi osztály követelményeinek megfelelő, minden pólusra vonatkozó leválasztó berendezést kell beszerelni a kialakítási előírásoknak megfelelően.

Csak villamossági szakember kivitelezheti a fix csatlakoztatást. Javasoljuk hibaáram-védőkapcsoló (FI-relé) beszerelését a készülékellátás áramkörébe.

**A bútor előkészítése**

- A beépítéshez használt, kellően teherbíró bútor legyen vízszintesen kiegyenlítve.
- A páraelszívó max. súlya 18 kg.

**Készülékmeretek és biztonsági távolságok**

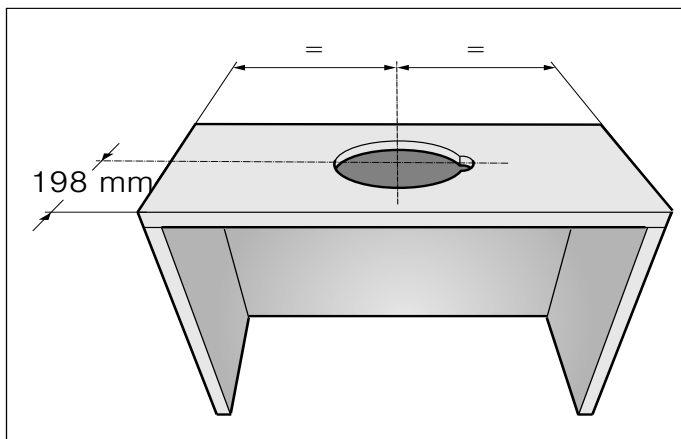
- Vegye figyelembe a készülék méreteit.
  - Vegye figyelembe a biztonsági távolságokat.
- Ha gázüzemű főzőberendezések beszerelési útmutatójában eltérő távolság szerepel, mindig a nagyobb távolságot kell figyelembe venni.

A beépített bútornak 90 °C-ig hőállónak kell lennie. A beépített bútornak stabilan kell állnia a kivágási munkák elvégzése után is.

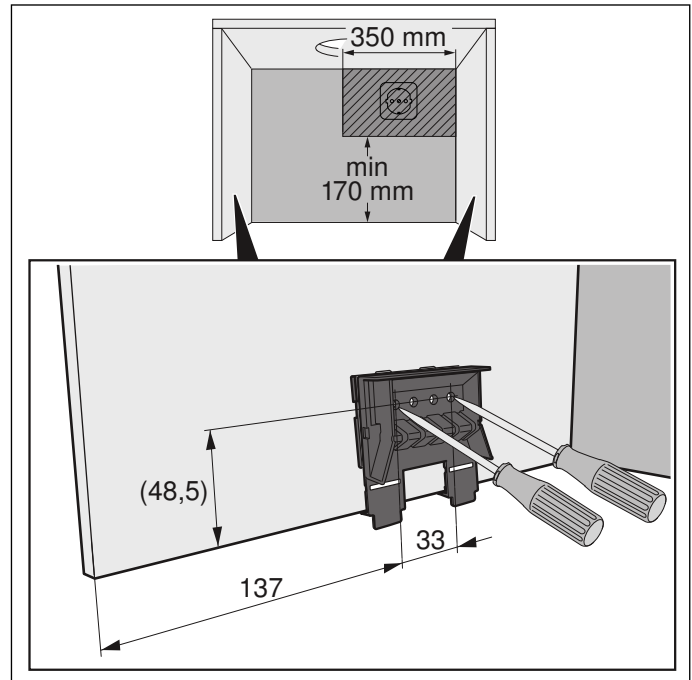
Ez a páraelszívó a következő méretekkel rendelkező felső szekrénybe építhető be:

Szélesség	600 mm
Mélység	min. 320 mm
Mélység	min. 350 mm süllyesztőkerettel
Magasság	min. 420 mm
Magasság	min. 600 mm CleanAir keringtetéses modullal
Falvastagság	16 mm vagy 19 mm

1. Hozzon létre egy nyílást a levegőelvezető cső számára. Ehhez vágjon ki egy nyílást a beépített bútor tetején vagy hátlapjában, külön kiöblösödést létrehozva a tápkábel számára.

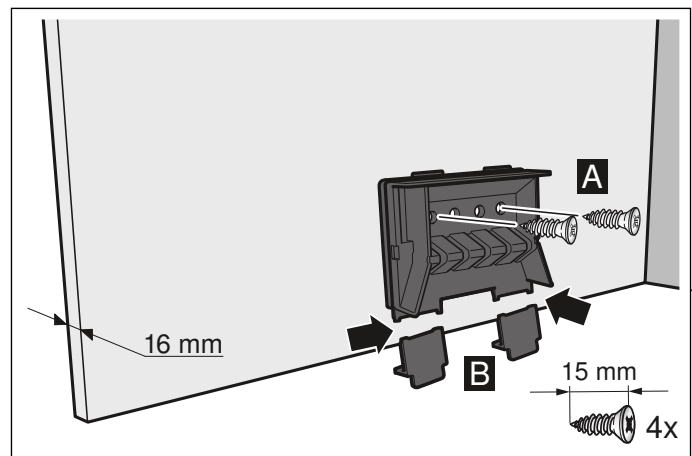


2. Távolítsa el a szekrény alját, ha van ilyen. A rögzítési pontokat karcolja be a szekrény belső oldalán, és egy árral lyukassza ki azokat. A rögzítési pontok bekarcolásához használja a mellékelt rögzítőelemet.



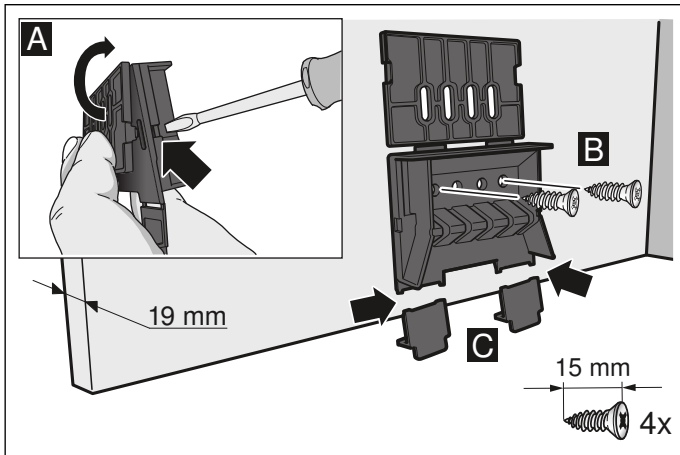
**Bútor-lapvastagság: 16 mm**

1. A rögzítőelemeket csavarozza fel jobb és bal oldalon a bútorra. **A**
2. Az alsó füleket távolítsa el a rögzítőelemekről. **B**



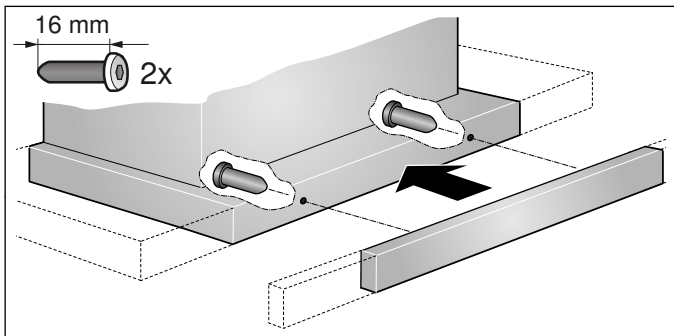
**Bútor-lapvastagság: 19 mm**

1. Hajtsa ki a fület mindkét rögzítőelemen. **A**
2. A rögzítőelemeket csavarozza fel jobb és bal oldalon a bútorra. **B**
3. Az alsó füleket távolítsa el a rögzítőelemekről. **C**

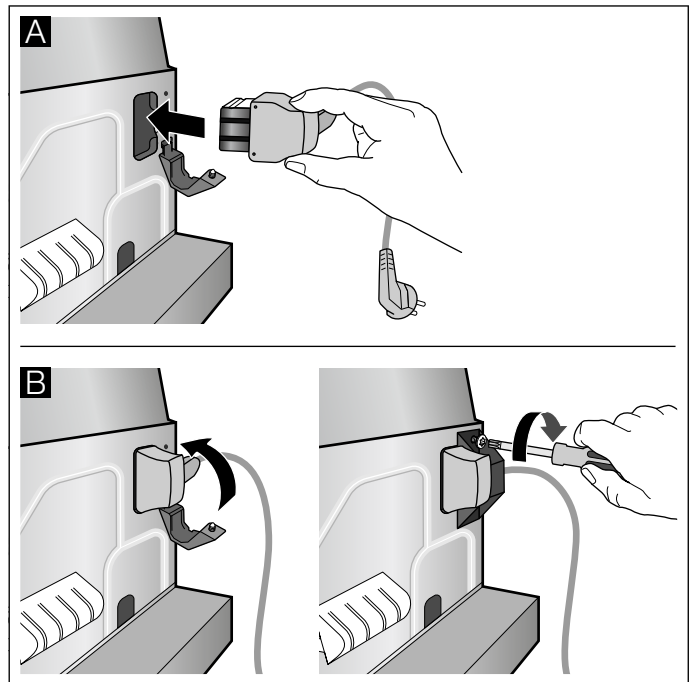
**A készülék előkészítése**

A kihúzható szűrőtartóhoz fel kell csavarozni egy fogantyúléceket. Ez lehet egy mellékelt, vagy egy tartozékként megvásárolható fogantyúléc.

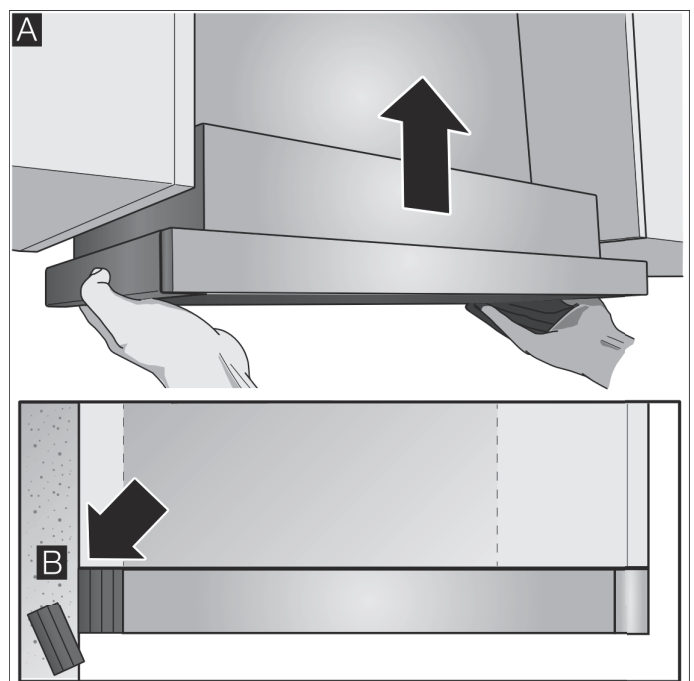
1. A mellékelt csavarokkal rögzítse a fogantyúléceket a kihúzható szűrőtartón.



2. A mellékelt tápkábelt csatlakoztassa a készülékhez. **A**
3. A tápkábelt biztosítsa a húzóterhelés-mentesítővel. **B**

**Elhelyezés****A készülék felakasztása**

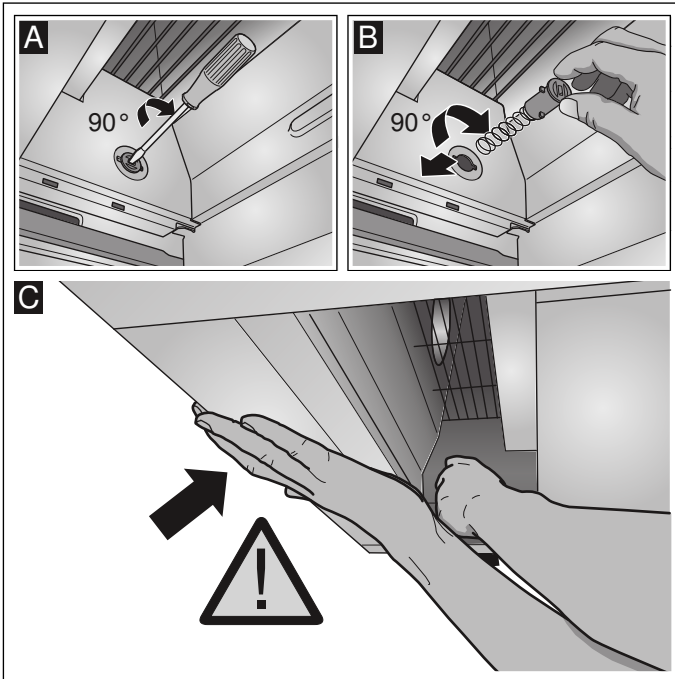
1. Akassza fel és igazítsa be a készüléket. **A**
2. Mérje meg a készülék és a fal távolságát, és rajzolja be a fali zárósínen.
3. Szükség esetén a fali zárósínt rövidítse le a megfelelő méretre. **B**



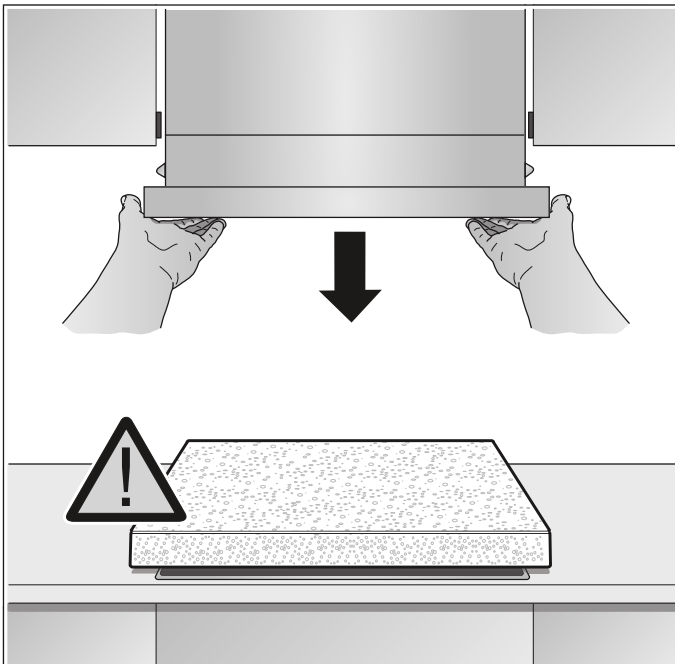
## Készülék lekasztása

**Utasítás:** A készülék lekasztása előtt védje a főzőfelületet a csomagolás Styropor részével.

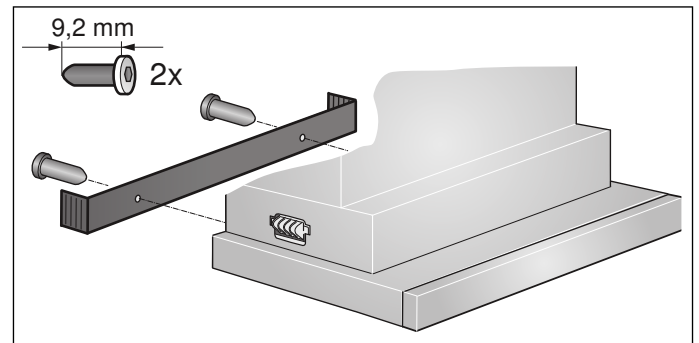
1. Nyomja be a rögzítőcsapot egy lapos csavarhúzóval és forgassa el 90°-kal, míg ki nem pattan. **A**
2. Kissé nyomja be a rögzítőcsapot az ujjával és forgassa, míg a rugóval együtt ki nem jön a házból. **B**  
Kissé húzza meg a rögzítőcsapot, eközben a másik kezével tartsa a készüléket alulról. **C**



3. Óvatosan vegye le a készüléket.



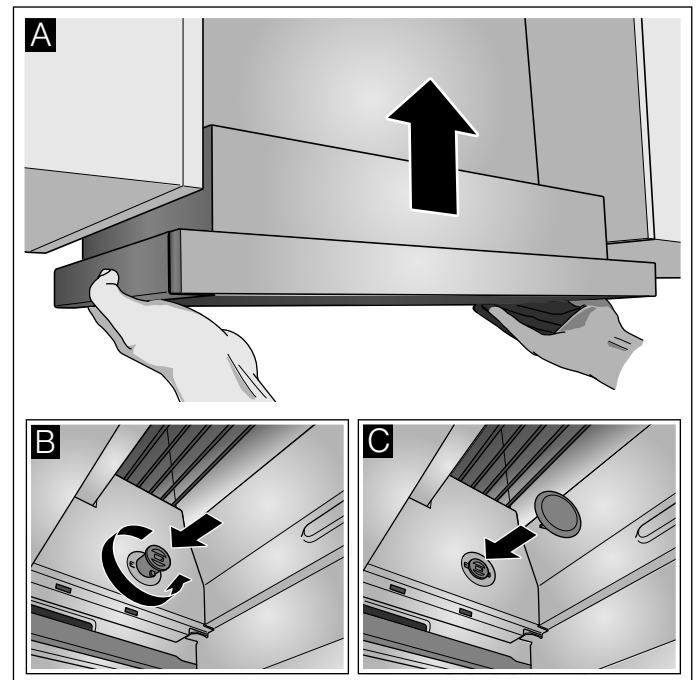
4. Húzza meg a fali zárósín csavarjait.



5. Nyomja be a rögzítőcsapot és forgassa el 90°-kal.  
**Utasítás:** A rögzítőelemeknek a készülék jobb és bal oldalán mozgathatónak kell lenniük.

## Összeszerelés

1. Akassza fel a készüléket. **A**
2. Pattintsa be a rögzítőcsapokat a jobb és bal oldalán. **B**
3. Rögzítse a védőfedeleket a jobb és bal oldalán. **C**



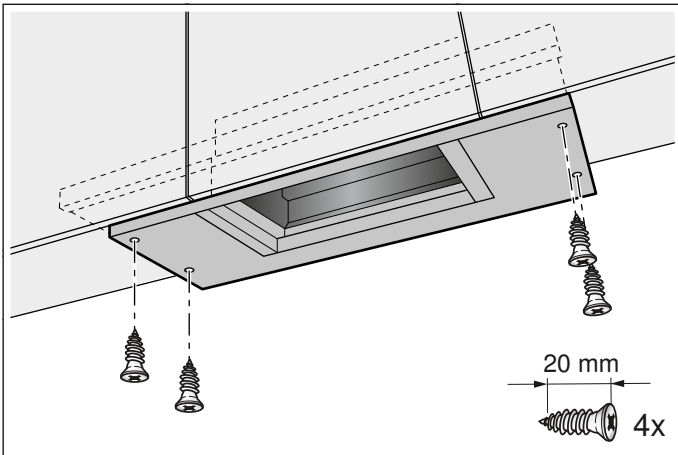
4. Csatlakoztassa a készüléket az elektromos hálózathoz.

**Utasítás:** A páraelszívó háza elrejtethető a felső szekrény belsejében is. Ekkor a következőkre kell ügyelni:

- Az elválasztó lapot nem szabad a páraelszívó házára helyezni.
- Az előlő takarólemezt nem szabad a készülékházra rögzíteni.
- Szűrőcsere esetén vagy a vevőszolgálat számára a készüléknek elérhetőnek kell lennie.

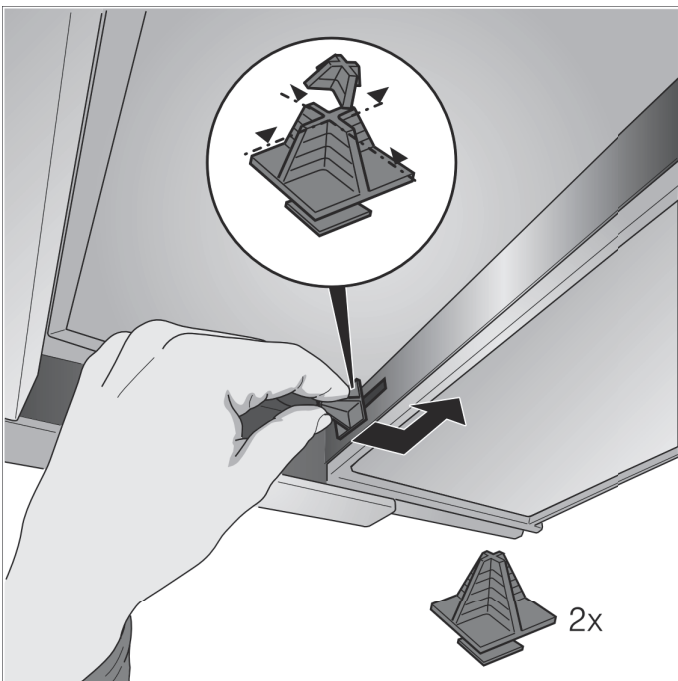
**Készülék szélessége: 90 cm:**

A készüléket emellett a kétoldalt lévő felső szekrényekhez is csavarozza oda.

**A kihúzható szűrőtartó ütközőjének módosítása**

Egyes készüléktípusoknál módosítható a kihúzható szűrőtartó ütközője. Ezek a készülékek távtartókkal vannak felszerelve, amelyekkel a készülék fogantyúléce a beépített bútorral egy síkba hozható.

1. Húzza előre a kihúzható szűrőtartót.
2. Rövidítse a távtartót a kívánt méretre, és dugja be az erre a célra kialakított részbe.

**Csőkötések rögzítése**

**Utasítás:** Alumíniumcső használata esetén a csatlakozási területet előzőleg le kell simítani.

**150 mm átmérőjű levegőelszívó cső (javasolt méret)**

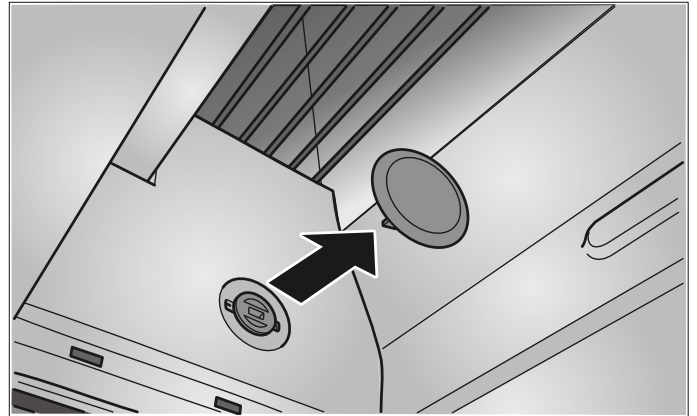
A levegőelszívó csövet közvetlenül a szellőztető csonkon rögzítse és tömítse.

**120 mm átmérőjű levegőelszívó cső**

1. A szűkítő csonkot közvetlenül a szellőztető csonkon rögzítse.
2. A levegőelszívó csövet a szűkítő csonkon rögzítse.
3. Mindkét csatlakozási helyet megfelelően tömítse.

**A készülék kiszérése**

1. Válassza le a készüléket az elektromos hálózatról.
2. Oldja a csőkötések.
3. Szerelje ki a fém zsírszűrőt.
4. Vegye le a rögzítések védőfedeleit.



5. Akassza le a készüléket, lásd a „Készülék leakasztása” című fejezetet.





**BSH Hausgeräte GmbH**

Carl-Wery-Str. 34  
81739 München

GERMANY

Produce de BSH Hausgeräte GmbH sub licență Siemens AG  
Gyártó a BSH Hausgeräte GmbH, a Siemens AG védjegyhasználati engedélye alapján

[siemens-home.bsh-group.com](https://siemens-home.bsh-group.com)



9001057550 (990731)