

SIEMENS



Cappa aspirante

siemens-home.com/welcome

[it] Istruzioni per l'uso e il montaggio

Register
your
product
online

Indice

ISTRUZIONI PER L'USO	2
 Conformità d'uso	2
 Importanti avvertenze di sicurezza	2
 Tutela dell'ambiente	4
 Tipi di esercizio	5
 Uso dell'apparecchio	5
 Pulizia e manutenzione	6
 Malfunzionamento, che fare?	7
 Servizio assistenza clienti	8
ISTRUZIONI PER IL MONTAGGIO	9
 Importanti avvertenze di sicurezza	10
 Indicazioni generali	11
 Installazione	13

ISTRUZIONI PER L'USO

Per ulteriori informazioni su prodotti, accessori, pezzi di ricambio e servizi è possibile consultare il sito Internet www.siemens-home.com e l'eShop www.siemens-eshop.com

Conformità d'uso

Leggere attentamente le presenti istruzioni per l'uso. Solo così è possibile utilizzare l'apparecchio in modo sicuro e corretto. Custodire con la massima cura le presenti istruzioni per l'uso e il montaggio in caso di un utilizzo futuro o cessione a terzi.

La sicurezza di utilizzo è garantita solo in caso di installazione secondo le regole di buona tecnica riportate nelle istruzioni di montaggio. L'installatore è responsabile del corretto funzionamento nel luogo di installazione.

Questo apparecchio è pensato esclusivamente per l'utilizzo in abitazioni private e in ambito domestico. L'apparecchio non è destinato a essere utilizzato in ambienti esterni. Prestare attenzione all'apparecchio durante il suo funzionamento. Il produttore declina qualsiasi responsabilità per danni dovuti all'utilizzo non conforme o errato.

Questo apparecchio è progettato solo per l'utilizzo fino ad un'altezza di massimo 2000 metri sul livello del mare.

Questo apparecchio può essere utilizzato da bambini di età pari o superiore a 8 anni e da persone con ridotte facoltà fisiche, sensoriali o mentali nonché da persone prive di sufficiente esperienza o conoscenza dello stesso se sorvegliate da una persona responsabile della loro sicurezza o se istruite in merito all'utilizzo sicuro dell'apparecchio e consapevoli degli eventuali rischi derivanti da un utilizzo improprio.

I bambini non devono utilizzare l'apparecchio come un giocattolo. I bambini non devono né pulire né utilizzare l'apparecchio da soli a meno che non abbiano un'età superiore agli 8 anni e che siano assistiti da parte di un adulto.

Tenere lontano dall'apparecchio e dal cavo di alimentazione i bambini di età inferiore agli 8 anni.

Controllare l'apparecchio dopo averlo disimballato. Qualora si fossero verificati danni da trasporto, non collegare l'apparecchio.

Questo apparecchio non è da utilizzare con un timer esterno o un telecomando separato.

Importanti avvertenze di sicurezza

Avviso

Pericolo di soffocamento!

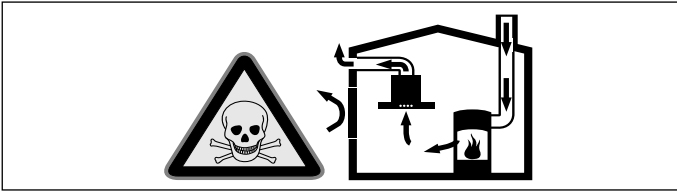
Il materiale d'imballaggio è pericoloso per i bambini. Non lasciare mai che i bambini giochino con il materiale di imballaggio.

Avviso

Pericolo di morte!

I gas di combustione riaspirati possono causare avvelenamento.

È necessario assicurare sempre un'alimentazione di aria sufficiente quando l'apparecchio in modalità aspirazione viene utilizzato contemporaneamente a un focolare dipendente dall'aria ambiente.

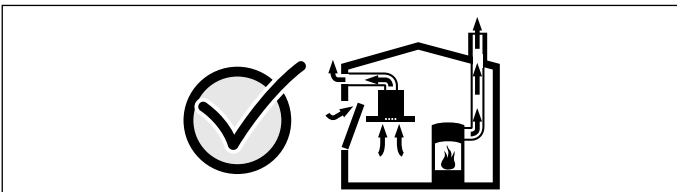


I focolari che dipendono dall'aria ambiente (peres. a gas, olio, legna o carbone, scaldabagno, caldaie elettriche) ricavano l'aria per la combustione dalla stanza ed eliminano i gas di scarico all'esterno attraverso un impianto (peres. camino).

In concomitanza della cappa accesa, dalla cucina e dalle stanze adiacenti viene sottratta dell'aria: senza un'alimentazione sufficiente di aria si crea depressione. I gas velenosi dal camino o dalla cappa di aspirazione vengono riaspirati nelle stanze.

- Assicurare sempre un'alimentazione di aria sufficiente.
- Un'apertura nel muro per alimentazione/scarico aria non garantisce il rispetto del valore limite.

Un esercizio sicuro è possibile solo se la depressione nella stanza in cui è installato il focolare non supera i 4 Pa (0,04 mbar). Questo è garantito se l'aria necessaria alla combustione può affluire nella stanza attraverso aperture non fisse, peres. porte, finestre in combinazione con un canale di adduzione/scarico aria o altre misure tecniche.



Consultate in ogni caso lo spazzacamino responsabile che è in grado di giudicare la ventilazione complessiva in casa e proporre misure adeguate.

Se la cappa è usata solo nella modalità a ricircolo d'aria, il suo esercizio è possibile senza limitazioni.

⚠ Avviso

Pericolo di incendio!

- I depositi di grasso presenti nel filtro per grassi possono incendiarsi.
Pulire il filtro per grassi almeno ogni 2 mesi.
Non mettere mai in funzione l'apparecchio senza filtro per grassi.
- I depositi di grasso presenti nel filtro per grassi possono incendiarsi. Non lavorare mai nelle vicinanze dell'apparecchio con fiamme libere (ad es. fiammeggiare). L'installazione dell'apparecchio nelle vicinanze di un focolare per combustibili solidi (ad es. legno o carbone), è consentita solo se questo è dotato di copertura chiusa e non estraibile. Non deve esserci produzione di scintille.
- L'olio o il burro caldi si incendiano rapidamente. Non lasciare mai incustoditi sul fuoco l'olio o il burro caldi. Non utilizzare mai acqua per spegnere il fuoco. Disattivare la zona di cottura. Soffocare le fiamme con un coperchio, una coperta ignifuga o qualcosa di simile.
- Le zone di cottura a gas sviluppano molto calore se vengano fatte funzionare senza appoggiarci sopra una stoviglia. Un dispositivo di ventilazione montato sopra può subire danni o addirittura incendiarsi. Utilizzare le zone di cottura a gas solo dopo averci appoggiato sopra una stoviglia.
- Quando sono in funzione contemporaneamente più zone di cottura a gas si sviluppa molto calore. Un dispositivo di ventilazione montato sopra può subire danni o addirittura incendiarsi. Non utilizzare mai due zone di cottura a gas contemporaneamente con la fiamma al massimo per oltre 15 minuti. Un bruciatore grande con oltre 5kW (wok) corrisponde alla potenza di due bruciatori a gas.

⚠ Avviso

Pericolo di scottature!

Durante il funzionamento le parti scoperte diventano molto calde. Non toccare mai le parti ad alta temperatura. Tenere lontano i bambini.

Avviso

Pericolo di lesioni!

- Alcuni componenti all'interno dell'apparecchio possono essere affilati. Indossare guanti protettivi.
- Gli oggetti collocati sull'apparecchio possono cadere. Non collocare alcun oggetto sull'apparecchio.
- La luce delle spie LED è molto intensa e può danneggiare gli occhi (gruppo di rischio 1). Non guardare direttamente le spie LED accese per un periodo superiore a 100 secondi.

Avviso

Pericolo di scariche elettriche!

- Un apparecchio difettoso può causare delle scosse elettriche. Non mettere mai in funzione un apparecchio difettoso. Togliere la spina o disattivare il fusibile nella scatola dei fusibili. Rivolgersi al servizio di assistenza clienti.
- Gli interventi di riparazione effettuati in modo non conforme rappresentano una fonte di pericolo. Le riparazioni e le sostituzioni di cavi danneggiati devono essere effettuate esclusivamente da personale tecnico adeguatamente istruito dal servizio di assistenza tecnica. Se l'apparecchio è difettoso, staccare la spina o il fusibile nella scatola dei fusibili. Rivolgersi al servizio di assistenza clienti.
- L'infiltrazione di liquido può provocare una scarica elettrica. Non utilizzare detergenti ad alta pressione o dispositivi a getto di vapore.

Cause dei danni

Attenzione!

Pericolo di danni da corrosione. Accendere sempre l'apparecchio durante la cottura per evitare la formazione di condensa. La condensa può causare danni da corrosione.

Sostituire sempre immediatamente le lampadine difettose per evitare il sovraccarico di quelle rimanenti.

Pericolo di danni da umidità che penetra nell'elettronica. Non pulire mai gli elementi di comando con un panno bagnato.

Danni alla superficie causati da un'errata pulizia. Pulire le superfici in acciaio inox sempre nel verso della spazzolatura. Non usare un detergente per acciaio inox sugli elementi di comando.

Danni alla superficie causati da detergenti aggressivi o abrasivi. Non usare mai detergenti aggressivi e abrasivi.

Pericolo di danni dovuti al ritorno della condensa. Installare il canale di espulsione in posizione leggermente spiovente rispetto all'apparecchio (1° di dislivello).



Tutela dell'ambiente

Il suo nuovo apparecchio è particolarmente efficiente in termini di energia. Questa parte contiene consigli per ottimizzare il risparmio energetico e su come smaltire l'apparecchio in modo corretto.

Risparmio energetico

- Durante la cottura accertarsi che ci sia un'aerazione sufficiente, affinché la cappa di aspirazione possa lavorare con efficienza emettendo un livello di rumore contenuto.
- Adattare i livelli di ventilazione all'intensità dei vapori di cottura. Impostare il livello intensivo soltanto se necessario. Un livello di ventilazione basso significa un consumo di energia ridotto.
- In caso di vapori di cottura intensi selezionare tempestivamente un livello di ventilazione più elevato. I vapori di cottura già diffusi nella cucina rendono necessario un utilizzo prolungato della cappa di aspirazione.
- Spegner la cappa di aspirazione quando non è più necessaria.
- Spegner l'illuminazione quando non è più necessaria.
- Pulire e sostituire i filtri rispettando gli intervalli di tempo indicati al fine di incrementare l'efficacia del sistema di aspirazione ed evitare il rischio di incendio.

Smaltimento ecocompatibile

Si prega di smaltire le confezioni nel rispetto dell'ambiente.



Questo apparecchio dispone di contrassegno ai sensi della direttiva europea 2012/19/UE in materia di apparecchi elettrici ed elettronici (waste electrical and electronic equipment - WEEE).

Questa direttiva definisce le norme per la raccolta e il riciclaggio degli apparecchi dismessi valide su tutto il territorio dell'Unione Europea.

Tipi di esercizio

Modalità aspirazione



L'aria aspirata viene purificata attraverso il filtro per grassi e convogliata all'esterno tramite un sistema di tubi.

Avvertenza: L'aria esausta non deve essere immessa né in un camino per il fumo o per i gas di scarico funzionante, né in un pozzo di aerazione dei locali di installazione di focolari.

- Se l'aria esausta viene immessa in un camino per fumo o gas di scarico non in funzione, è necessario ottenere l'autorizzazione di un tecnico specializzato.
- Se l'aria esausta viene condotta attraverso la parete esterna, è necessario utilizzare una cassetta a muro telescopica.

A ricircolo



L'aria aspirata viene purificata attraverso il filtro per grassi e un filtro ai carboni attivi e quindi reimpressa nella cucina.

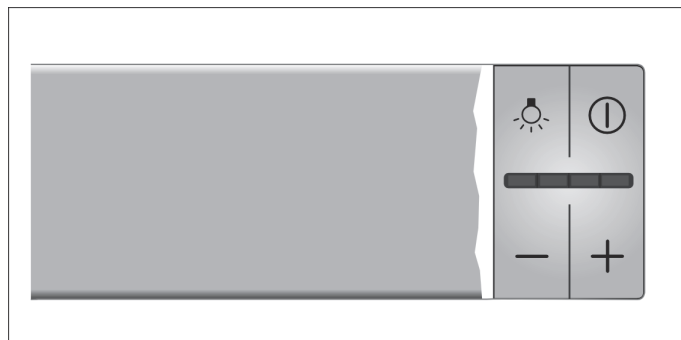
Avvertenza: Per catturare gli odori nell'esercizio a ricircolo, è necessario installare un filtro ai carboni attivi. Le diverse possibilità di attivazione dell'apparecchio con esercizio a ricircolo sono indicate nell'opuscolo o devono essere richieste al proprio rivenditore specializzato. Gli accessori necessari sono disponibili presso i rivenditori specializzati, tramite il servizio clienti o il punto vendita on-line.

Uso dell'apparecchio



Le presenti istruzioni per l'uso sono valide per diverse varianti dell'apparecchio. È possibile che alcune caratteristiche dell'impianto descritte non siano presenti nel proprio apparecchio.

Avvertenza: Accendere la cappa di aspirazione prima di iniziare la cottura e spegnerla solo pochi minuti dopo il termine della cottura. In questo modo il vapore di cottura viene aspirato in modo efficace.

Quadro di comando




Spiegazione

	Luce on/off
	Ventola on/off
-	Abbassare i livelli della ventola
+	Aumentare i livelli ventola/livello intensivo


Impostazione della ventola

Attivazione

Estrarre il filtro estraibile e premere il tasto . La ventola si avvia sul livello 2.

Premere i tasti + o - per modificare l'intensità della ventola.

Disattivazione

Premere il tasto . Spingere il filtro estraibile fino all'arresto.

Livello intensivo

In caso di produzione di odori e vapori particolarmente forti è possibile utilizzare il livello intensivo.

Tenere premuto il tasto + finché tutti i LED non sono visibili sul display. Viene attivato il livello intensivo.

Dopo circa 6 minuti, il sistema elettronico ritorna automaticamente a un livello inferiore della ventola. Se si desidera disattivare il livello intensivo prima che sia trascorso il tempo preimpostato, tenere premuto il tasto - finché non viene raggiunto il livello desiderato.

Il tempo di esecuzione è limitato. In seguito, la ventola passerà automaticamente a un livello di ventilazione più basso. È possibile cambiare manualmente il livello in qualsiasi momento.


Ritardo di funzionamento della ventola

Se si inserisce il filtro estraibile, quando la cappa di aspirazione è in funzione, viene attivato il post-funzionamento.

La ventola si spegna automaticamente dopo circa 10 minuti.

Illuminazione

L'illuminazione può essere attivata o disattivata in modo indipendente dal sistema di aspirazione.

Premere il tasto .

Pulizia e manutenzione

Avviso

Pericolo di ustioni!

Durante il funzionamento l'apparecchio diventa molto caldo, in particolare nella zona delle lampadine. Lasciarlo raffreddare prima di procedere alla pulizia.

Avviso

Pericolo di scossa elettrica!

L'infiltrazione di umidità può provocare una scarica elettrica. Pulire l'apparecchio soltanto con un panno umido. Prima della pulizia staccare la spina o disattivare il fusibile nella scatola dei fusibili.

Avviso

Pericolo di scariche elettriche!

L'infiltrazione di liquido può provocare una scarica elettrica. Non utilizzare detergenti ad alta pressione o dispositivi a getto di vapore.

Avviso

Pericolo di lesioni!

Alcuni componenti all'interno dell'apparecchio possono essere affilati. Indossare guanti protettivi.

Detergente

Per non danneggiare le diverse superfici con l'utilizzo di detergenti non appropriati, prestare attenzione alle indicazioni della tabella. Non utilizzare

- detergenti aggressivi o abrasivi,
- detergenti a elevato contenuto di alcol,
- spugnette dure o abrasive,
- detergenti ad alta pressione o dispositivi a getto di vapore.

Lavare bene le spugne nuove prima di utilizzarle.

Osservare tutte le istruzioni e le avvertenze riportate sui prodotti detergenti.

Campo	Detergenti
Acciaio inox	Soluzione di lavaggio calda: pulire con un panno spugna e asciugare con un panno morbido. Pulire le superfici in acciaio inox sempre nel verso della spazzolatura. Speciali detergenti per superfici in acciaio inox possono essere richiesti presso il servizio di assistenza tecnica o presso il proprio rivenditore specializzato. Stendere uno strato sottile di detergente con un panno morbido.
Superfici laccate	Soluzione di lavaggio calda: pulire con un panno umido e asciugare con un panno morbido. Non utilizzare detergenti per acciaio inox.
Alluminio e plastica	Detergente per vetro: pulire con un panno morbido.

Campo	Detergenti
Vetro	Detergente per vetro: pulire con un panno morbido. Non utilizzare raschietti per vetro.
Elementi di comando	Soluzione di lavaggio calda: pulire con un panno umido e asciugare con un panno morbido. Pericolo di scarica elettrica a causa dell'umidità che penetra. Pericolo di danni causati dall'umidità che penetra nell'elettronica. Non pulire mai gli elementi di comando con un panno bagnato. Non utilizzare detergenti per acciaio inox.

Pulire il filtro metallico antigrasso

Le presenti istruzioni per l'uso sono valide per diverse varianti dell'apparecchio. È possibile che alcune caratteristiche dell'impianto descritte non siano presenti nel proprio apparecchio.

Avviso

Pericolo di incendio!

I depositi di grasso presenti nel filtro per grassi possono incendiarsi.

Pulire il filtro per grassi almeno ogni 2 mesi.

Non mettere mai in funzione l'apparecchio senza filtro per grassi.

Avvertenze

- Non utilizzare detergenti aggressivi, acidi o contenenti alcali.
- Nella pulizia del filtro metallico antigrasso, pulire anche il supporto del filtro metallico antigrasso dell'apparecchio con un panno umido.
- Il filtro metallico antigrasso può essere pulito con lavaggio in lavastoviglie o a mano.

A mano:

Avvertenza: In caso di sporco ostinato è possibile utilizzare uno sgrassatore speciale. Questo prodotto può essere ordinato tramite il punto vendita on-line.

- Mettere a mollo i filtri metallici antigrasso in liscivia calda.
- Per la pulizia utilizzare una spazzola e quindi sciacquare bene il filtro.
- Lasciare asciugare il filtro metallico antigrasso.

In lavastoviglie:

Avvertenza: In caso di lavaggio in lavastoviglie, possono verificarsi leggere alterazioni di colore. Ciò non influisce in alcun modo sul funzionamento del filtro metallico antigrasso.

- Non lavare i filtri metallici antigrasso molto sporchi insieme alle altre stoviglie.
- Riporre i filtri metallici antigrasso nella lavastoviglie senza fissarli. I filtri metallici antigrasso non devono essere stretti o serrati.

Rimuovere il filtro metallico per grassi

1. Sbloccare la chiusura e abbassare il filtro grassi metallico. Con l'altra mano, afferrare il filtro grassi metallico da sotto.
2. Rimuovere il filtro grassi metallico dal suo supporto.



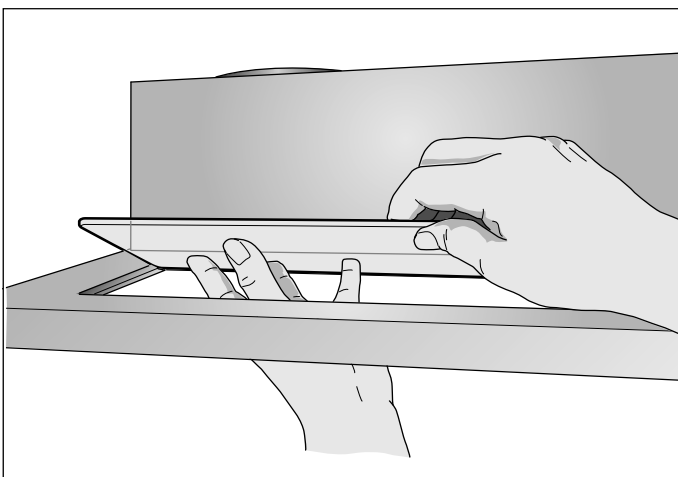
Avvertenze

- Il grasso può raccogliersi nella parte inferiore del filtro grassi metallico.
- Non inclinare il filtro grassi metallico, per evitare la caduta di gocce di grasso.

3. Pulire il filtro grassi metallico.

Per apparecchi con piastra in vetro nel filtro estraibile:

- La piastra in vetro è semplice da rimuovere e può essere lavata nella lavastoviglie.
- Per rimuovere la piastra in vetro, sollevarla con cautela.



Installare il filtro metallico per grassi

1. Inserire il filtro metallico per grassi. Con l'altra mano, afferrare il filtro metallico per grassi da sotto.
2. Sollevare il filtro metallico per grassi e innestare il bloccaggio.

? Malfunzionamento, che fare?

Spesso voi stessi potete risolvere talune disfunzioni. Prima di chiamare il Servizio clienti, osservate le seguenti indicazioni.

⚠ Avviso

Pericolo di scariche elettriche!

Gli interventi di riparazione effettuati in modo non conforme rappresentano una fonte di pericolo. Le riparazioni e le sostituzioni di cavi danneggiati devono essere effettuate esclusivamente da personale tecnico adeguatamente istruito dal servizio di assistenza tecnica. Se l'apparecchio è difettoso, staccare la spina o il fusibile nella scatola dei fusibili. Rivolgersi al servizio di assistenza clienti.

Tabella guasti

Guasto	Possibile causa	Rimedio
L'apparecchio non funziona	La spina non è inserita	Collegare l'apparecchio alla corrente
	Interruzione di corrente	Controllare se gli altri elettrodomestici funzionano
	Il fusibile è difettoso	Verificare se il fusibile dell'apparecchio nell'apposita scatola è a posto.
L'illuminazione non funziona.	Le lampadine sono difettose.	Sostituire le lampadine, vedere il capitolo "Sostituire le lampadine".

Sostituire le lampadine

Le presenti istruzioni per l'uso sono valide per diverse varianti dell'apparecchio. È possibile che alcune caratteristiche dell'impianto descritte non siano presenti nel proprio apparecchio.

⚠ Avviso

Pericolo di scottature!

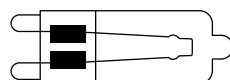
Durante il funzionamento le lampadine alogene diventano molto calde. Anche un po' di tempo dopo lo spegnimento permane ancora il pericolo di scottature. Lasciare raffreddare le lampadine alogene prima di procedere alla loro sostituzione.

⚠ Avviso

Pericolo di scossa elettrica!

Durante la sostituzione delle lampadine i contatti del portalampada sono sotto tensione. Prima di procedere alla sostituzione, staccare la spina o disattivare il fusibile nella relativa scatola.

Importante! Utilizzare solo luci dello stesso tipo e potenza.

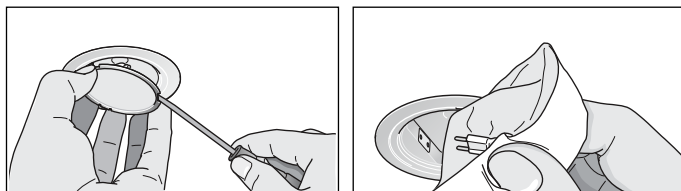


HSGST/C/UB-20-230-G9

Sostituire le lampadine alogene

Avvertenza: Durante l'installazione, le lampadine alogene non devono essere toccate in corrispondenza del bulbo di vetro. Per installare le lampadine alogene utilizzare un panno pulito.

1. Rimuovere con cautela il coperchio ad anello della lampadina con un attrezzo adeguato.
2. Estrarre la lampadina e sostituirla con una dello stesso tipo.



3. Montare il coperchio della lampadina.
4. Inserire la spina di rete o riattivare il salvavita.

Spie LED

Le spie LED difettose devono essere sostituite esclusivamente dal produttore, dal servizio clienti o da un tecnico specializzato autorizzato (elettricista).

Avviso


Pericolo di lesioni!

La luce delle spie LED è molto intensa e può danneggiare gli occhi (gruppo di rischio 1). Non guardare direttamente le spie LED accese per un periodo superiore a 100 secondi.

Servizio assistenza clienti

Quando si contatta il servizio clienti indicare sempre il codice prodotto (E) e il codice di produzione (FD), in modo da poter ricevere subito un'assistenza mirata. La targhetta con i codici si trova nella parte interna dell'apparecchio (a tale scopo rimuovere il filtro metallico per grassi).

Per avere subito a disposizione le informazioni utili in caso di necessità, si consiglia di riportare subito qui i dati relativi all'apparecchio e il numero di telefono del servizio di assistenza tecnica.

Codice prodotto (E)	Codice di produzione (FD)
Servizio di assistenza tecnica 	

Prestare attenzione al fatto che, in caso di utilizzo improprio, l'intervento del tecnico del servizio di assistenza non è gratuito anche se effettuato durante il periodo di garanzia.

Trovate i dati di contatto di tutti i paesi nell'accluso elenco dei centri di assistenza clienti.

Ordine di riparazione e consulenza in caso di guasti

I 800-018346

Linea verde

CH 0848 840 040

Fidatevi della competenza del Costruttore. In questo modo avrete la garanzia di una riparazione effettuata da tecnici qualificati del servizio assistenza e con pezzi di ricambio originali per il vostro apparecchio.

Accessori

(non compreso nella fornitura)

Avvertenza: Le presenti istruzioni per l'uso sono valide per diverse varianti dell'apparecchio. È possibile che l'accessorio speciale elencato non sia indicato per il vostro apparecchio.

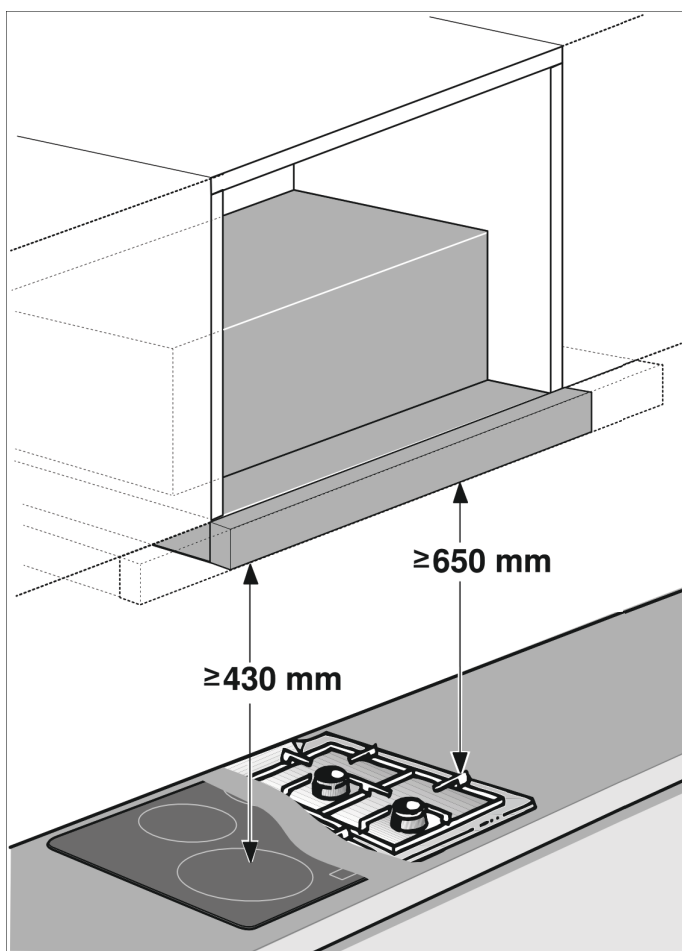
Avvertenza: Rispettare le istruzioni di montaggio negli accessori.

Accessori	Codice dell'ordine
Prima dotazione:	
Starter set per funzionamento a ricircolo d'aria	LZ45650
Filtro di sostituzione per starter set	LZ45610
Prima dotazione:	
Modulo a ricircolo CleanAir	LZ46800
Filtro di sostituzione per modulo a ricircolo CleanAir	LZ46810
Cornice di abbassamento:	
Larghezza apparecchio 60 cm	LZ46600
Cornice di abbassamento:	
Larghezza apparecchio 90 cm	LZ49600
Set di montaggio:	
Mobile a pensile 90 cm	LZ49200
Maniglia integrata 60 cm:	
Acciaio inox	LZ46550
bianco	LZ46520
nero	LZ46560
nero, design	LZ46850
Maniglia integrata 90 cm:	
Acciaio inox	LZ49550
bianco	LZ49520
nero	LZ49560
nero, design	LZ49850

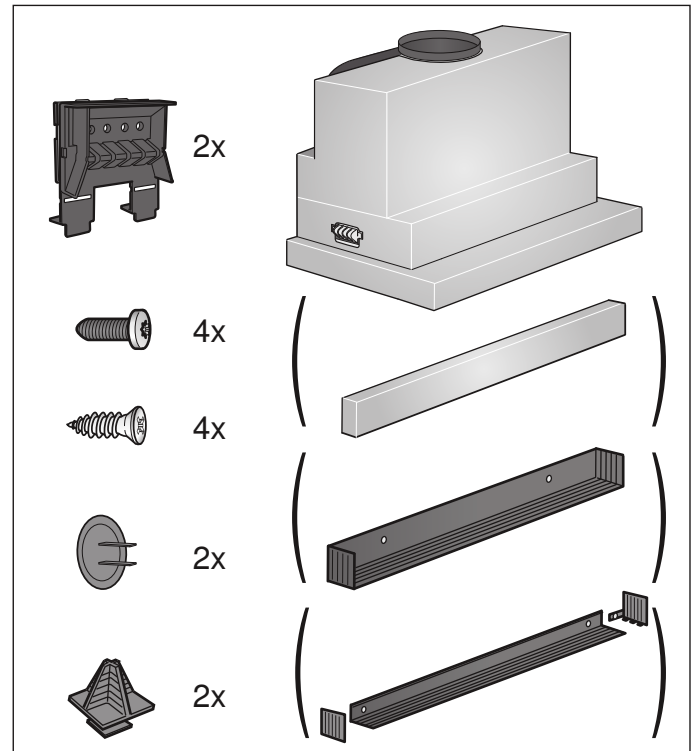
ISTRUZIONI PER IL MONTAGGIO

Le presenti istruzioni per l'uso sono valide per diverse varianti dell'apparecchio. È possibile che alcune caratteristiche dell'impianto descritte non siano presenti nel proprio apparecchio.

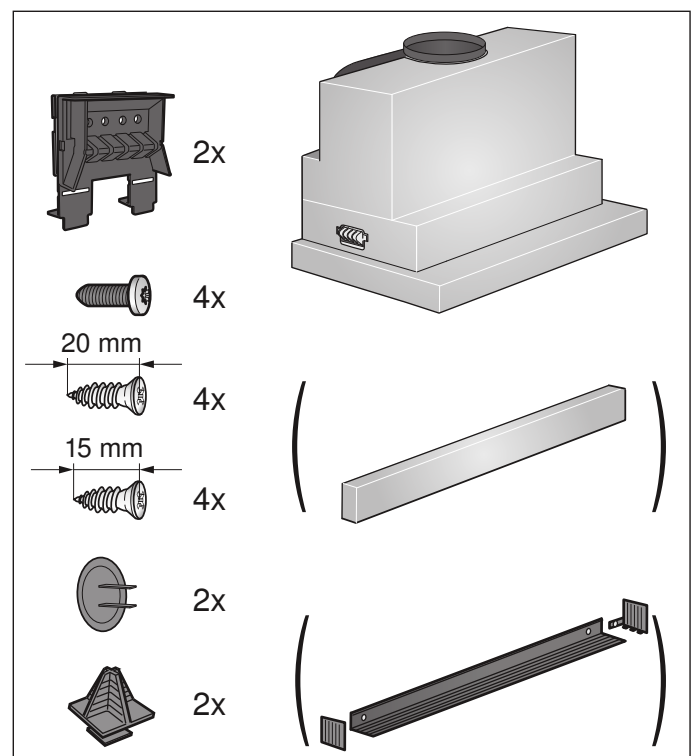
- Questo apparecchio viene installato in un mobile a pensile.
- Per altri componenti accessori speciali (ad es. per esercizio di ricircolo) consultare le istruzioni di installazione allegate.
- Le superfici dell'apparecchio sono delicate. Evitare danni durante l'installazione.



Larghezza apparecchio 60 cm:



Larghezza apparecchio 90 cm:



Importanti avvertenze di sicurezza

Leggere attentamente le presenti istruzioni per l'uso. Solo così è possibile utilizzare l'apparecchio in modo sicuro e corretto.

Custodire con la massima cura le presenti istruzioni per l'uso e il montaggio in caso di un utilizzo futuro o cessione a terzi.

La sicurezza di utilizzo è garantita solo in caso di installazione secondo le regole di buona tecnica riportate nelle istruzioni di montaggio. L'installatore è responsabile del corretto funzionamento nel luogo di installazione.

La larghezza della cappa di aspirazione deve corrispondere almeno alla larghezza dei punti di cottura.

Per l'installazione è necessario rispettare le disposizioni in materia di edilizia attualmente in vigore e le norme del fornitore locale di elettricità e gas.

Per quanto concerne la conduzione dell'aria esausta è necessario rispettare le normative di legge ufficiali (ad es. normative urbanistiche provinciali).

Avviso

Pericolo di morte!

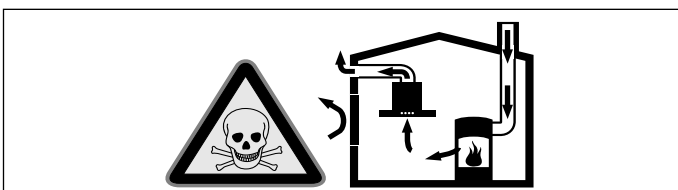
I gas di combustione riaspirati possono causare avvelenamento. L'aria esausta non deve essere immessa in un camino per il fumo o per i gas di scarico funzionante, né in un pozzo di aerazione dei locali di installazione di focolari. Nel caso in cui l'aria esausta debba essere immessa in un camino per fumo o gas di scarico non in funzione, è necessario ottenere l'autorizzazione di un tecnico specializzato.

Avviso

Pericolo di morte!

I gas di combustione riaspirati possono causare avvelenamento.

È necessario assicurare sempre un'alimentazione di aria sufficiente quando l'apparecchio in modalità aspirazione viene utilizzato contemporaneamente a un focolare dipendente dall'aria ambiente.

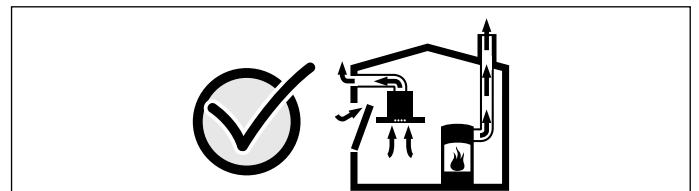


I focolari che dipendono dall'aria ambiente (peres. a gas, olio, legna o carbone, scaldabagno, caldaie elettriche) ricavano l'aria per la combustione dalla stanza ed eliminano i gas di scarico all'esterno attraverso un impianto (peres. camino).

In concomitanza della cappa accesa, dalla cucina e dalle stanze adiacenti viene sottratta dell'aria: senza un'alimentazione sufficiente di aria si crea depressione. I gas velenosi dal camino o dalla cappa di aspirazione vengono riaspirati nelle stanze.

- Assicurare sempre un'alimentazione di aria sufficiente.
- Un'apertura nel muro per alimentazione/scarico aria non garantisce il rispetto del valore limite.

Un esercizio sicuro è possibile solo se la depressione nella stanza in cui è installato il focolare non supera i 4 Pa (0,04 mbar). Questo è garantito se l'aria necessaria alla combustione può affluire nella stanza attraverso aperture non fisse, peres. porte, finestre in combinazione con un canale di adduzione/scarico aria o altre misure tecniche.



Consultate in ogni caso lo spazzacamino responsabile che è in grado di giudicare la ventilazione complessiva in casa e proporre misure adeguate.

Se la cappa è usata solo nella modalità a ricircolo d'aria, il suo esercizio è possibile senza limitazioni.

Avviso

Pericolo di morte!

I gas di combustione riaspirati possono causare avvelenamento. In caso di installazione di un sistema di aspirazione contemporaneamente a un focolare collegato al camino l'alimentazione della cappa deve essere provvista di un adeguato comando di sicurezza.

⚠ Avviso**Pericolo di incendio!**

I depositi di grasso presenti nel filtro per grassi possono incendiarsi. Le distanze di sicurezza prescritte devono essere mantenute per evitare un accumulo di calore. Attenersi alle indicazioni relative al proprio piano di cottura. Se vengono installati punti di cottura a gas ed elettrici insieme, è necessario rispettare la distanza massima indicata.

L'apparecchio deve essere installato solo su un lato direttamente a fianco di un armadio alto o una parete. La distanza dalla parete o da un armadio alto deve essere di almeno 50 mm.

⚠ Avviso**Pericolo di lesioni!**

- Alcuni componenti all'interno dell'apparecchio possono essere affilati. Indossare guanti protettivi.
- Se l'apparecchio non viene fissato correttamente può cadere. Tutti gli elementi di fissaggio devono essere montati in modo saldo e sicuro.
- L'apparecchio è pesante. Per spostarlo occorrono 2 persone. Utilizzare esclusivamente ausili adeguati.

⚠ Avviso**Pericolo di scossa elettrica!**

Alcuni componenti all'interno dell'apparecchio possono essere affilati. Potrebbe venire danneggiato il cavo di collegamento. Durante l'installazione, fare attenzione a non piegare o serrare il cavo di collegamento.

⚠ Avviso**Pericolo di scarica elettrica!**

Si deve poter sempre separare l'apparecchio dalla rete elettrica. L'apparecchio può essere collegato solamente a una presa con messa a terra installata secondo le istruzioni. Se in seguito al montaggio la spina non risulta più accessibile o in caso di allacciamento fisso, occorre predisporre, al momento dell'installazione, un dispositivo di separazione universale con una distanza di contatto di almeno 3 mm. L'allacciamento fisso deve essere eseguito esclusivamente da un tecnico specializzato. Noi consigliamo di installare un interruttore differenziale (differenziale) nel circuito elettrico dell'alimentazione dell'apparecchio.

⚠ Avviso**Pericolo di soffocamento!**

Il materiale d'imballaggio è pericoloso per i bambini. Non lasciare mai che i bambini giochino con il materiale di imballaggio.

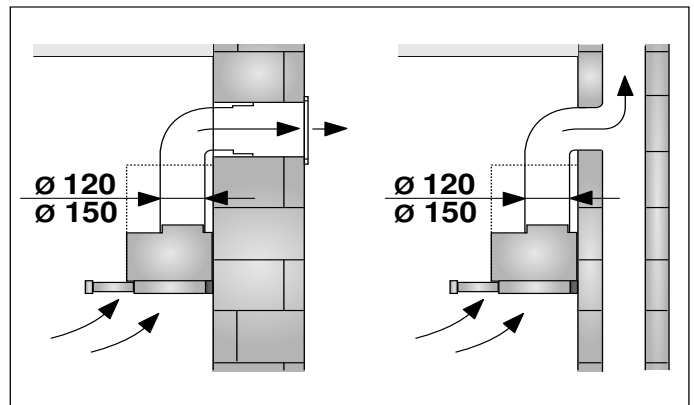
**Indicazioni generali****Modalità aspirazione****⚠ Avviso****Pericolo di morte!**

I gas di combustione riaspirati possono causare avvelenamento. L'aria esausta non deve essere immessa in un camino per il fumo o per i gas di scarico funzionante, né in un pozzo di aerazione dei locali di installazione di focolari. Nel caso in cui l'aria esausta debba essere immessa in un camino per fumo o gas di scarico non in funzione, è necessario ottenere l'autorizzazione di un tecnico specializzato.

Se l'aria esausta viene condotta attraverso la parete esterna, è necessario utilizzare una cassetta murale telescopica.

Scarico dell'aria

Avvertenza: Il produttore dell'apparecchio non si assume alcuna responsabilità per le contestazioni relative al condotto.



- L'apparecchio raggiunge la massima prestazione con un tubo di scarico corto e dritto, che ha un diametro possibilmente grande.
- Con tubi d'espulsione aria lunghi, che presentano molte curve o che hanno un diametro inferiore a 150 mm non si raggiunge la prestazione ottimale di aspirazione e il rumore della ventola aumenta.
- I tubi o i tubi flessibili per il condotto di scarico dell'aria devono essere in materiale ignifugo.

Tubi rotondi

Si consiglia un diametro interno di 150 mm, tuttavia di almeno 120 mm.

Canali piatti

La sezione interna deve corrispondere al diametro dei tubi rotondi.

Ø 150 mm ca. 177 cm²

Ø 120 mm ca. 113 cm²

- I canali piatti non devono presentare rinvii taglienti.
- Nel caso di diametri diversi del tubo utilizzare strisce di tenuta.

Collegamento elettrico

⚠ Avviso

Pericolo di scossa elettrica!

Alcuni componenti all'interno dell'apparecchio possono essere affilati. Potrebbe venire danneggiato il cavo di collegamento. Durante l'installazione, fare attenzione a non piegare o serrare il cavo di collegamento.

I dati di collegamento necessari sono sulla targhetta identificativa nella parte interna dell'apparecchio, a tale scopo rimuovere il filtro metallico antigrasso.

Lunghezza del cavo di collegamento: circa 1,30 m

Questo apparecchio è conforme ai requisiti di protezione RFI dell'Unione Europea.

⚠ Avviso

Pericolo di scarica elettrica!

Si deve poter sempre separare l'apparecchio dalla rete elettrica. L'apparecchio può essere collegato solamente a una presa con messa a terra installata secondo le istruzioni. Se in seguito al montaggio la spina non risulta più accessibile o in caso di allacciamento fisso, occorre predisporre, al momento dell'installazione, un dispositivo di separazione universale con una distanza di contatto di almeno 3 mm. L'allacciamento fisso deve essere eseguito esclusivamente da un tecnico specializzato. Noi consigliamo di installare un interruttore differenziale (differenziale) nel circuito elettrico dell'alimentazione dell'apparecchio.

Preparazione del mobile

- Il mobile da incasso deve essere posto in posizione orizzontale ed essere abbastanza resistente.
- Il peso max. della cappa di aspirazione è pari a 18 kg.

Dimensioni dell'apparecchio e distanze di sicurezza

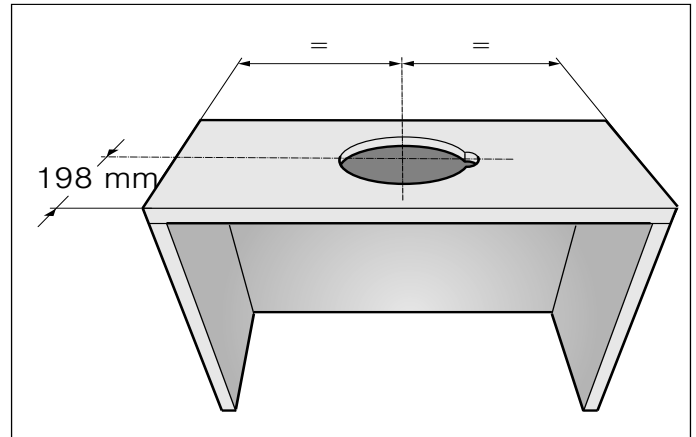
- Osservare le dimensioni dell'apparecchio.
 - Osservare le distanze di sicurezza.
- Qualora nelle istruzioni di installazione degli apparecchi di cottura a gas sia prevista una distanza diversa, osservare sempre la distanza maggiore.

Il mobile da incasso deve essere termostabile fino a una temperatura di 90 °C. La stabilità del mobile da incasso deve essere garantita anche dopo i lavori di taglio.

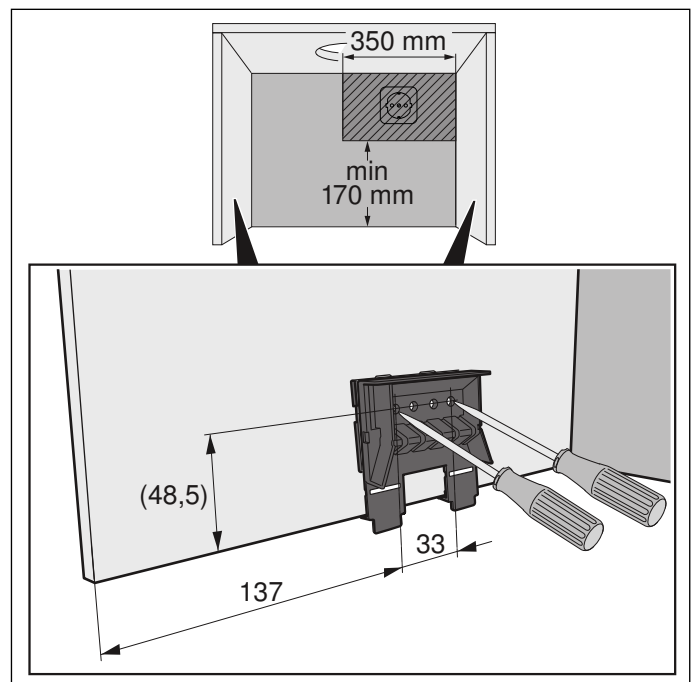
Questa cappa di aspirazione è prevista per il montaggio in un mobile pensile, con le seguenti dimensioni:

Larghezza	600 mm
Profondità	min. 320 mm
Profondità	min. 350 mm con cornice di abbassamento
Altezza	min. 420 mm
Altezza	min. 600 mm con modulo a ricircolo CleanAir
Spessore della parete	16 mm o 19 mm

1. Realizzare un'apertura per il tubo di scarico. Realizzare pertanto un'apertura nella copertura della parete posteriore del mobile a incasso con intaglio per il cavo di collegamento rete.

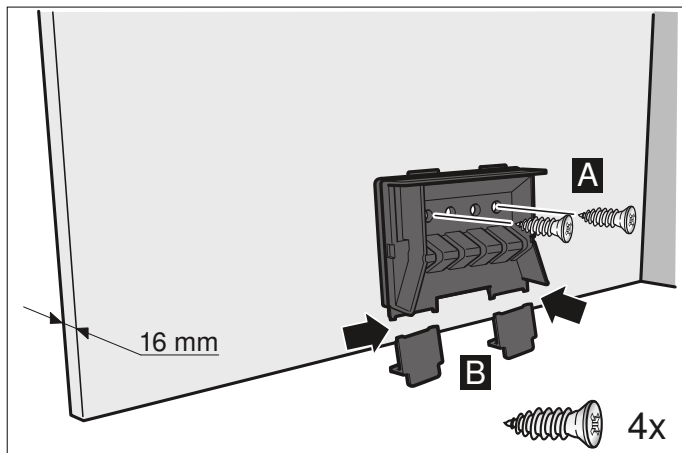


2. Se presente, rimuovere la base del mobile. Contrassegnare i punti di fissaggio sulle pareti interne del mobile e incidere con un bulino. Per contrassegnare i punti di fissaggio utilizzare l'elemento di fissaggio in dotazione.



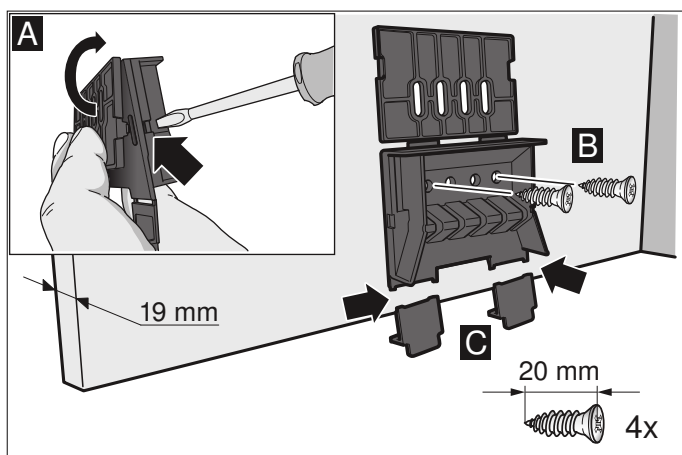
Spessore pareti corpo: 16 mm

1. Avvitare gli elementi di fissaggio a sinistra e a destra sul corpo. **A**
2. Rimuovere le linguette poste in basso sugli elementi di fissaggio. **B**



Spessore pareti corpo: 19 mm

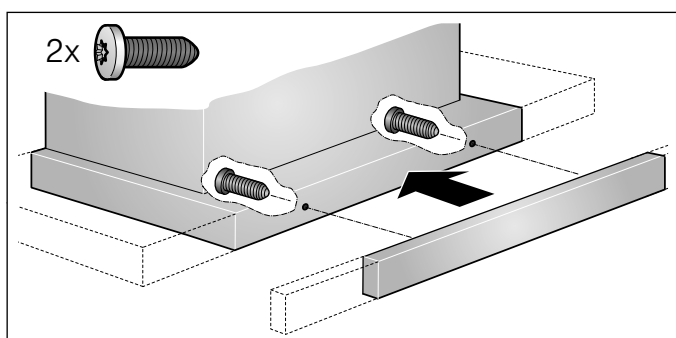
1. Ripiegare la linguetta su entrambi gli elementi di fissaggio. **A**
2. Avvitare gli elementi di fissaggio a sinistra e a destra sul corpo. **B**
3. Rimuovere le linguette poste in basso sugli elementi di fissaggio. **C**



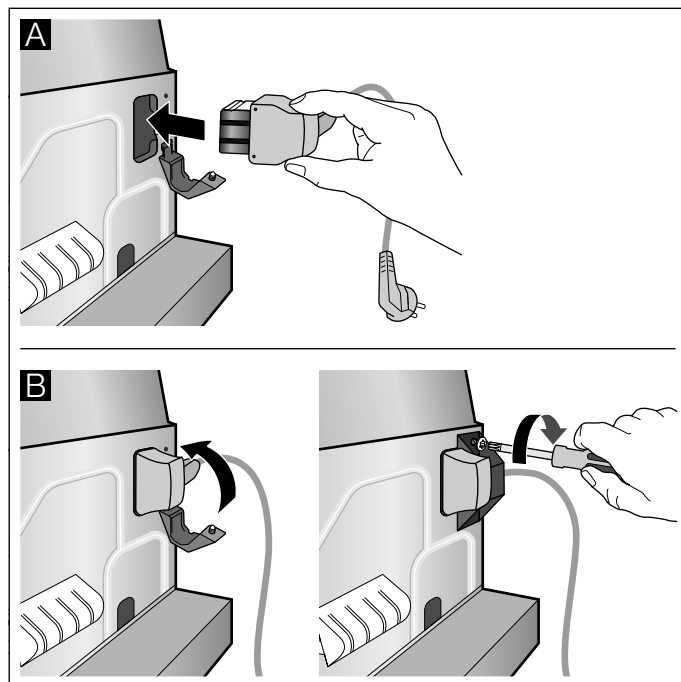
Preparazione dell'apparecchio

Sul filtro estraibile deve essere avvitata una maniglia integrata. Può trattarsi di una maniglia integrata in dotazione o disponibile come accessorio.

1. Fissare la maniglia integrata sul filtro estraibile con le viti in dotazione.



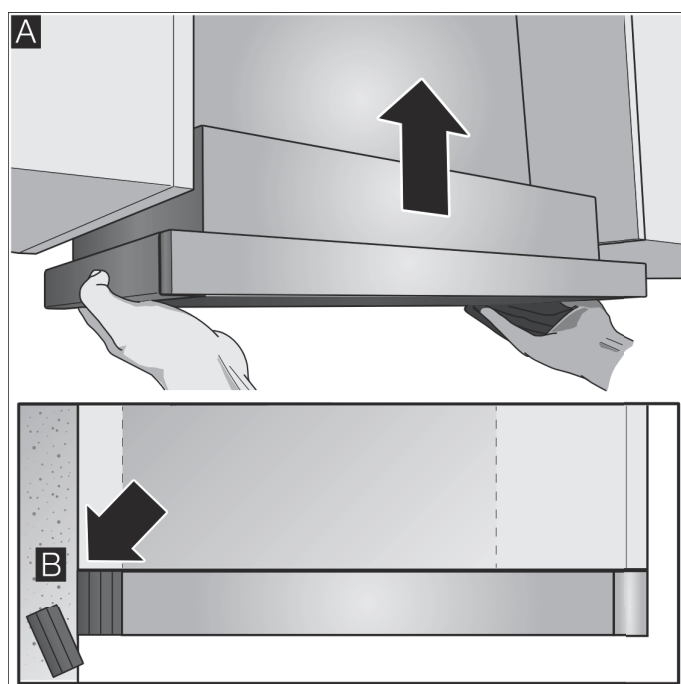
2. Inserire il cavo di collegamento rete in dotazione nell'apparecchio. **A**
3. Assicurare il cavo di collegamento rete con il dispositivo di ancoraggio. **B**



Installazione

Agganciare l'apparecchio

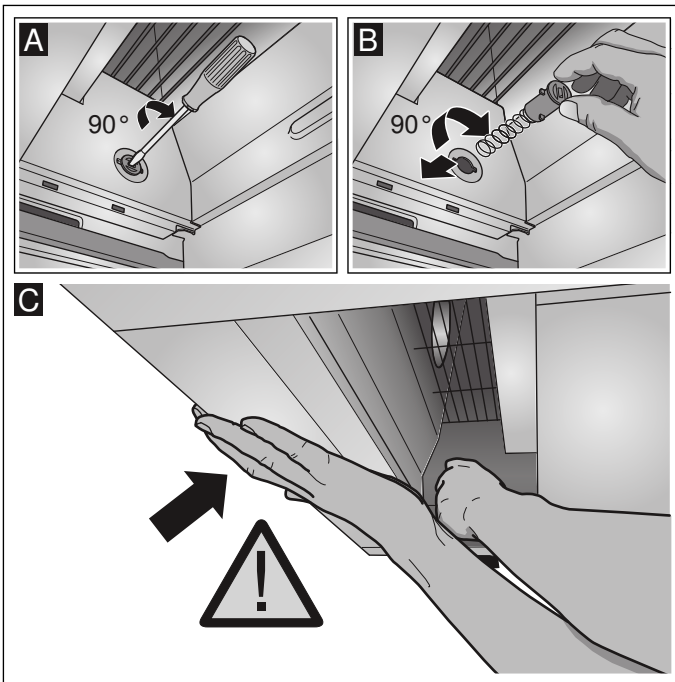
1. Aggancio e regolazione dell'apparecchio. **A**
2. Misurare la distanza dell'apparecchio dalla parete e segnare sul listello di chiusura.
3. Se necessario, accorciare il listello di chiusura fino alla dimensione necessaria. **B**



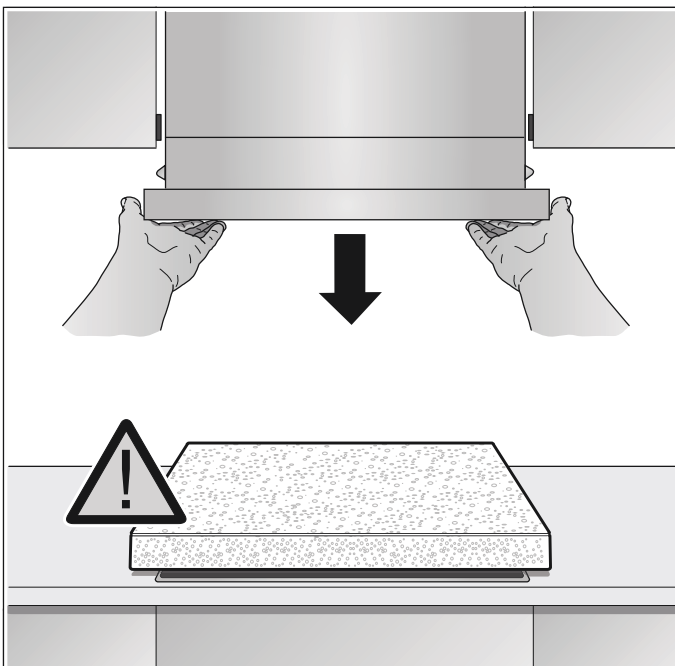
Sganciamento dell' apparecchio

Avvertenza: Prima di appendere l'apparecchio proteggere il piano cottura con un pezzo di polistirolo dell'imballaggio.

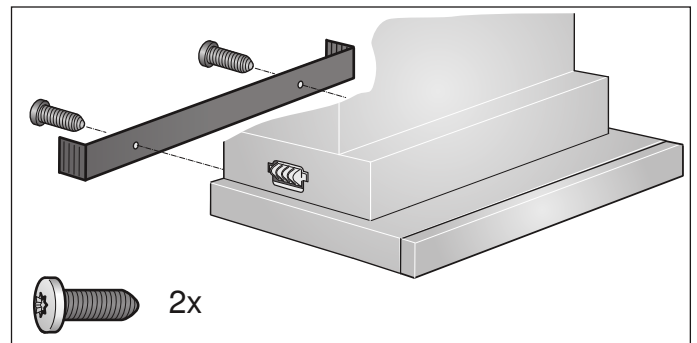
1. Premere il bullone di fissaggio con un cacciavite a taglio e ruotare di 90° fino a disinnestarlo. **A**
2. Premere leggermente il bullone di fissaggio con le dita e ruotarlo fino ad allentarlo con la molla dall'alloggiamento. **B**
Tirare leggermente il bullone di fissaggio, con l'altra mano afferrare l'apparecchio da sotto. **C**



3. Rimuovere con cautela l'apparecchio.



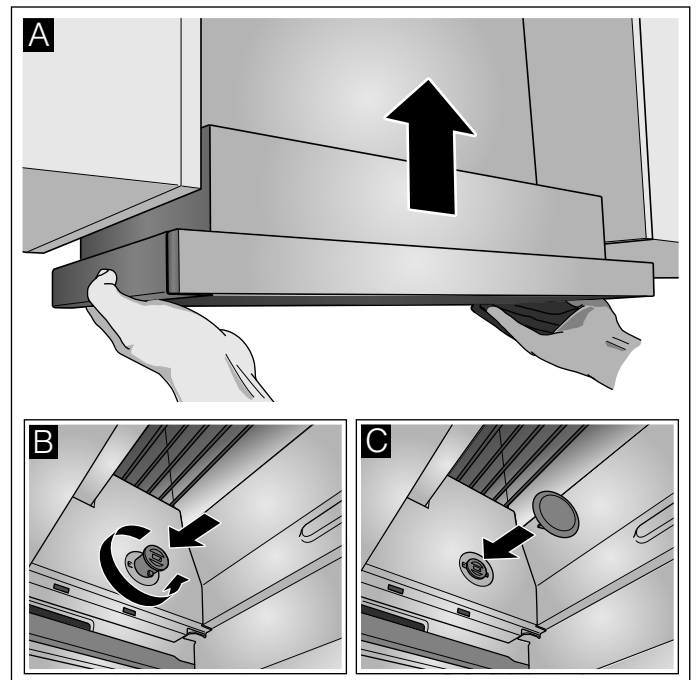
4. Fissare il listello di chiusura.



5. Premere il bullone di fissaggio e ruotare di 90°. **Avvertenza:** Gli elementi di fissaggio a sinistra e a destra dell'apparecchio devono essere mobili.

Montaggio finale

1. Agganciare l'apparecchio. **A**
2. Avvitare i bulloni di fissaggio a sinistra e a destra. **B**
3. Agganciare i cappucci protettivi a sinistra e a destra. **C**



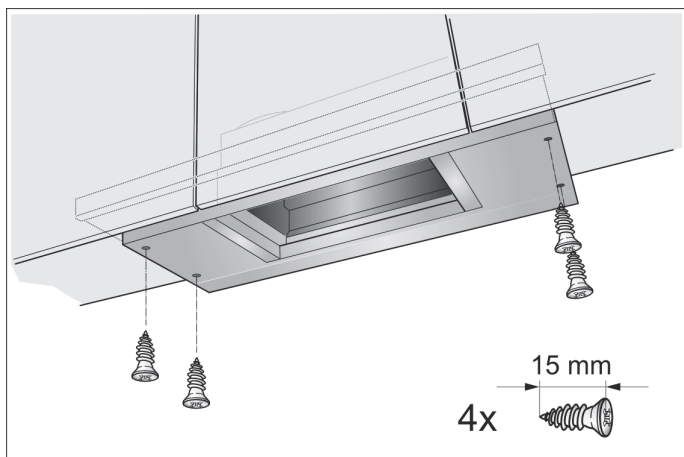
4. Creare un collegamento elettrico.

Avvertenza: L'alloggiamento della cappa di aspirazione può essere nascosto all'interno del mobile a pensile. A tal proposito osservare quanto segue:

- Il ripiano intermedio non deve essere posizionato sull'alloggiamento della cappa di aspirazione.
- La copertura anteriore non deve essere fissata sull'alloggiamento.
- Deve essere accessibile per la sostituzione filtro e per gli interventi del servizio di assistenza clienti.

Larghezza apparecchio 90 cm:

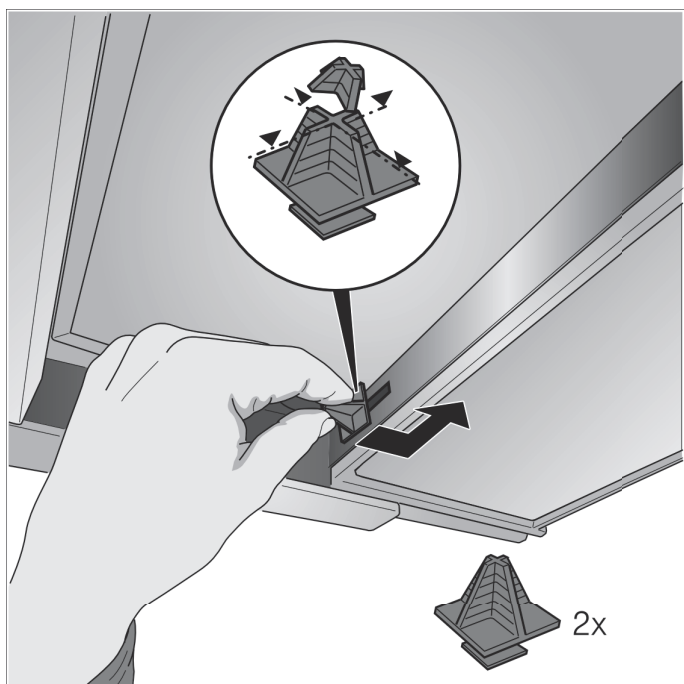
Fissare inoltre l'apparecchio sulla parte laterale del mobile a pensile.



Modifica dell'attacco del filtro estraibile

Per alcune versioni dell'apparecchio può essere modificato l'attacco del filtro estraibile. In questi apparecchi sono disponibili supporti distanziatori per regolare la maniglia integrata dell'apparecchio a filo del mobile da incasso.

1. Tirare in avanti il filtro estraibile.
2. Accorciare i supporti distanziatori fino alla dimensione desiderata e collocarli nelle fessure indicate.



Fissare i raccordi

Avvertenza: Se si utilizza un tubo in alluminio, levigare prima la zona di raccordo.

Tubo di scarico Ø 150 mm (dimensione consigliata)

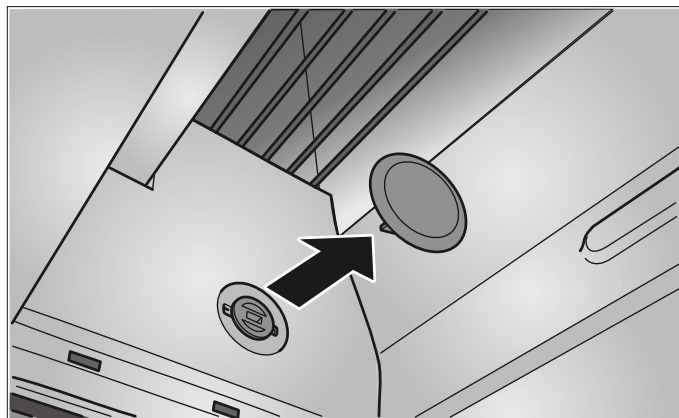
Fissare il tubo di scarico direttamente al manicotto dell'aria e sigillarlo ermeticamente.

Tubo di scarico Ø 120 mm

1. Fissare il manicotto di riduzione direttamente al manicotto dell'aria.
2. Fissare il tubo di scarico al manicotto di riduzione.
3. Sigillare ermeticamente nel modo opportuno entrambi i punti di collegamento.

Smontaggio dell'apparecchio

1. Staccare la corrente elettrica.
2. Staccare i raccordi.
3. Smontare il filtro grassi metallico.
4. Rimuovere i cappucci protettivi dei fissaggi.



5. Per appendere l'apparecchio vedere il paragrafo "Appendere l'apparecchio".

BSH Hausgeräte GmbH
Carl-Wery-Straße 34, 81739 München, GERMANY

www.siemens-home.com

Prodotto da BSH Hausgeräte GmbH in quanto licenziatario del marchio di Siemens AG



9001057534 960427