

**SIEMENS**














**Hotte**

[siemens-home.bsh-group.com/welcome](https://siemens-home.bsh-group.com/welcome)

[fr] Notice d'utilisation et de monta

Register  
your  
product  
online

## Table des matières

NOTICE D'UTILISATION .....	2
 Utilisation conforme .....	2
 Précautions de sécurité importantes .....	2
 Protection de l'environnement .....	4
 Modes .....	5
 Utilisation de l'appareil .....	5
 Nettoyage et maintenance .....	6
 Anomalies, que faire ? .....	7
 Service après-vente.....	8
NOTICE DE MONTAGE.....	9
 Précautions de sécurité importantes .....	10
 Consignes générales .....	11
 Installation.....	13

## NOTICE D'UTILISATION

Vous trouverez des informations supplémentaires concernant les produits, accessoires, pièces de rechange et services sur Internet sous : [www.siemens-home.bsh-group.com](http://www.siemens-home.bsh-group.com) et la boutique en ligne : [www.siemens-home.bsh-group.com/eshops](http://www.siemens-home.bsh-group.com/eshops)

### Utilisation conforme

Lire attentivement ce manuel. Ce n'est qu'alors que vous pourrez utiliser votre appareil correctement et en toute sécurité. Conserver la notice d'utilisation et de montage pour un usage ultérieur ou pour le propriétaire suivant.

La sécurité de l'appareil à l'usage est garantie s'il a été encastéré conformément à la notice de montage. Le monteur est responsable du fonctionnement correct sur le lieu où l'appareil est installé.

Cet appareil est destiné exclusivement à une utilisation domestique et non professionnelle. L'appareil n'est pas destiné à une utilisation à l'extérieur. Surveiller l'appareil pendant son fonctionnement. Le fabricant décline toute responsabilité des dommages provoqués par une utilisation inexperte ou des erreurs de manipulation.

Cet appareil est conçu pour une utilisation jusqu'à une altitude maximale de 2 000 m.

Cet appareil peut être utilisé par des enfants de 8 ans ou plus et par des personnes dotées de capacités physiques, sensorielles ou mentales réduites ou disposant de connaissances ou d'expérience insuffisantes, sous la surveillance d'un tiers responsable de leur sécurité ou bien lorsqu'ils ont reçu des instructions liées à l'utilisation de l'appareil en toute sécurité et qu'ils ont intégré les risques qui en résultent.

Les enfants ne doivent pas jouer avec l'appareil. Le nettoyage et l'entretien effectué par l'utilisateur ne doivent pas être accomplis par des enfants, sauf s'ils sont âgés de 15 ans et plus et qu'un adulte les surveille.

Les enfants de moins de 8 ans doivent être tenus à distance de l'appareil et du cordon d'alimentation.


Contrôler l'état de l'appareil après l'avoir déballé. Ne pas le raccorder s'il présente des avaries de transport.

Cet appareil n'est pas conçu pour un fonctionnement avec une minuterie externe ou une commande à distance.

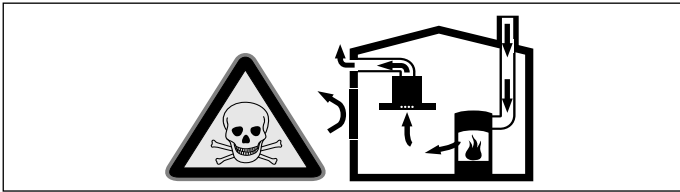
### Précautions de sécurité importantes

#### Mise en garde Risque d'asphyxie !

Le matériel d'emballage est dangereux pour les enfants. Ne permettez jamais aux enfants de jouer avec les matériaux d'emballage.

 **Mise en garde**  
**Danger de mort !**  
Il y a risque d'intoxication par réaspiration des gaz de combustion.

En cas d'utilisation simultanée de l'appareil en mode évacuation de l'air et d'un foyer à combustion alimenté en air ambiant, veillez impérativement à ce que l'apport d'air soit suffisant.

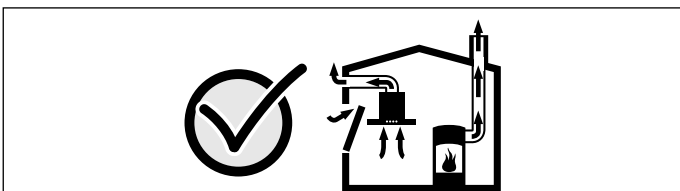


Les foyers à combustion alimentés en air ambiant (par exemple appareils de chauffage, au gaz, au bois, au fioul ou au charbon, les chauffe-eau, chauffe-eau accumulateurs) prélèvent l'air de combustion dans la pièce où ils sont installés et rejettent les gaz de fumée à l'extérieur par le biais d'un système spécifique (cheminée par exemple).

Lorsque la hotte aspirante est en marche, elle prélève de l'air dans la cuisine et dans les pièces voisines ; si l'apport d'air frais est trop faible, une dépression se forme. Des gaz toxiques provenant de la cheminée ou du conduit d'évacuation sont réaspirés dans les pièces d'habitation.

- Il faut donc toujours s'assurer que l'apport d'air frais est suffisant
- La présence d'une ventouse télescopique d'apport et d'évacuation d'air ne suffit pas à assurer le respect de la valeur limite.

Le fonctionnement sûr de l'appareil n'est possible que si la dépression dans la pièce où est installé le foyer ne dépasse pas 4 Pa (0,04 mbar). On y parvient en présence d'ouvertures non obturables aménagées par ex. dans les portes, fenêtres et en association avec des ventouses télescopiques d'admission/évacuation de l'air à travers la maçonnerie ou par d'autres mesures techniques permettant à l'air d'affluer pour assurer la combustion.



Demandez toujours conseil au maître ramoneur compétent qui pourra évaluer l'ensemble du réseau de ventilation de la maison et vous proposer le moyen le mieux adapté pour l'aération.

Si la hotte aspirante est utilisée exclusivement en mode recyclage, le fonctionnement est possible sans restrictions.

### **⚠ Mise en garde** **Risque d'incendie !**

- Les dépôts de graisse dans le filtre à graisse peuvent s'enflammer.  
**Nettoyer le filtre à graisse au moins tous les 2 mois.**  
Ne jamais faire fonctionner l'appareil sans filtre à graisse.
- Les dépôts de graisse dans le filtre à graisse peuvent s'enflammer. Ne jamais travailler avec une flamme nue à proximité de l'appareil (par ex. flamber). N'installer l'appareil à proximité d'un foyer à combustibles solides (par ex. bois ou charbon) qu'en présence d'un couvercle fermé et non amovible. Aucune projection d'étincelles ne doit avoir lieu.
- L'huile et la graisse chaude s'enflamme rapidement. Ne jamais laisser l'huile et la graisse chaude sans surveillance. Ne jamais éteindre le feu avec de l'eau. Eteindre le foyer. Etouffer les flammes prudemment avec un couvercle, une couverture ou similaire.
- Des foyers à gaz sans qu'un récipient ne soit placé sur le foyer dégagent une forte chaleur lors du fonctionnement. Un appareil de ventilation monté au-dessus peut être endommagé ou prendre feu. Utiliser les foyers à gaz uniquement avec un récipient placé dessus.
- Lors du fonctionnement simultané de plusieurs foyers gaz il y a une forte production de chaleur. Un appareil de ventilation monté au-dessus peut être endommagé ou prendre feu. Ne faites jamais fonctionner en même temps deux foyers gaz à feu vif pendant plus de 15 minutes. Un brûleur grande puissance de plus de 5 kW (Wok) chauffe autant que deux brûleurs gaz.

### **⚠ Mise en garde** **Risque de brûlure !**

Les éléments accessibles deviennent chauds pendant le fonctionnement. Ne jamais toucher les éléments chauds. Eloigner les enfants.

### **⚠ Mise en garde**

#### **Risque de blessure !**

- Des pièces à l'intérieur de l'appareil peuvent présenter des arêtes vives. Porter des gants de protection.
- Des objets déposés sur l'appareil peuvent tomber. Ne pas déposer d'objets sur l'appareil.
- La lumière des lampes LED est très éblouissante et peut causer des dommages aux yeux (groupe de risque 1). Ne pas regarder plus longtemps que 100 secondes directement les lampes LED allumées.

### **⚠ Mise en garde**

#### **Risque de choc électrique !**

- Un appareil défectueux peut provoquer un choc électrique. Ne jamais mettre en service un appareil défectueux. Débrancher la fiche secteur ou enlever le fusible dans le boîtier à fusibles. Appeler le service après-vente.
- Tenter de réparer vous-même l'appareil est dangereux. Seul un technicien du service après-vente formé par nos soins est habilité à effectuer des réparations et à remplacer des câbles d'alimentation défectueux. Si l'appareil est défectueux, débrancher la fiche secteur ou enlever le fusible dans le boîtier à fusibles. Appeler le service après-vente.
- De l'humidité qui pénètre peut occasionner un choc électrique. Ne pas utiliser de nettoyeur haute pression ou de nettoyer à vapeur.

## **Causes de dommages**

### **Attention !**

Risque de détérioration par la corrosion. Toujours allumer l'appareil pendant la cuisson afin d'éviter la formation de condensation. La condensation peut provoquer de la corrosion.

Remplacer immédiatement les ampoules défectueuses, afin d'empêcher une surcharge des ampoules restantes.

Risque de détérioration par pénétration d'humidité dans l'électronique. Ne jamais nettoyer les éléments de commande avec un chiffon mouillé.

Les surfaces peuvent être endommagées par un nettoyage non conforme. Nettoyer les surfaces en inox seulement dans le sens du métal. Pour les organes de commande, ne pas utiliser de nettoyeur pour inox.

Les nettoyeurs agressifs ou à récurer peuvent endommager la surface. Ne jamais utiliser de nettoyeurs agressifs ou à récurer.

Risque d'endommagement par le reflux de condensat. Installer le conduit d'air vicié légèrement incliné vers le bas à partir de l'appareil (1° de pente)



## **Protection de l'environnement**

Votre nouvel appareil est d'une très grande efficacité énergétique. Vous trouverez ici des conseils comment vous pouvez économiser encore plus d'énergie lors de l'utilisation de l'appareil et comment correctement éliminer l'appareil.

### **Économies d'énergie**

- Lors de la cuisson, prévoir de l'air frais suffisant afin que la hotte aspirante fonctionne de manière efficace en produisant peu de bruit.
- Adapter la vitesse du ventilateur à l'intensité des vapeurs de cuisson. N'utiliser la vitesse intensive que si cela s'avère nécessaire. Une faible vitesse du ventilateur est synonyme d'une faible consommation d'énergie.
- En cas d'intenses vapeurs de cuisson, sélectionner une vitesse de ventilateur plus importante à temps. Les vapeurs de cuisson déjà dispersées dans la cuisine nécessitent un fonctionnement plus long de la hotte aspirante.
- Éteindre la hotte aspirante quand elle n'est plus utilisée.
- Éteindre l'éclairage quand il n'est plus utilisé.
- Nettoyer le filtre selon les intervalles indiqués ou le remplacer pour augmenter l'efficacité de la ventilation et éviter tout risque d'incendie.

### **Élimination écologique**



Éliminez l'emballage en respectant l'environnement.

Cet appareil est marqué selon la directive européenne 2012/19/UE relative aux appareils électriques et électroniques usagés (waste electrical and electronic equipment - WEEE). La directive définit le cadre pour une reprise et une récupération des appareils usagés applicables dans les pays de la CE.

## Modes

### Mode Évacuation de l'air



L'air aspiré est débarrassé des particules de graisse par les filtres à cet effet, transite par un conduit puis gagne l'extérieur.

**Remarque :** L'air sortant ne doit pénétrer ni dans une cheminée en service destinée à évacuer la fumée ou des gaz brûlés, ni dans une gaine servant à aérer les locaux où sont installés des foyers à combustion.

- Si l'air sortant circule par une cheminée non en service destinée à évacuer la fumée ou des gaz brûlés, il faudra vous procurer l'accord du ramoneur compétent dans votre quartier.
- Si l'air sortant traverse la paroi extérieure, il faudrait utiliser une ventouse télescopique.

### Mode recyclage



L'air aspiré se nettoie en traversant les filtres à graisse et un filtre à charbon actif, puis il revient dans la cuisine.

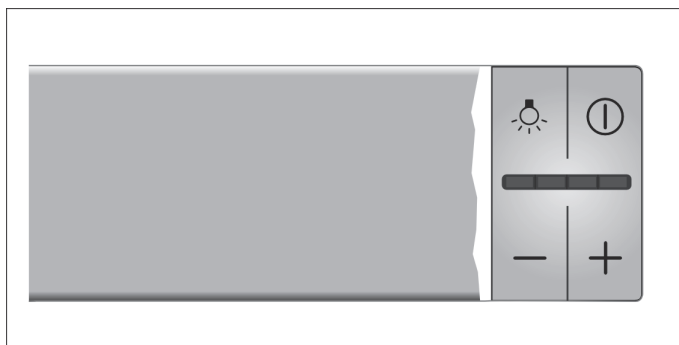
**Remarque :** Pour lier les odeurs dans l'air recyclé, vous devrez incorporer un filtre à charbon actif. Pour connaître les différentes possibilités d'utiliser l'appareil en mode Recyclage, consultez les prospectus ou votre revendeur spécialisé. Vous pourrez vous procurer les accessoires dans le commerce spécialisé, auprès du service après-vente ou dans la boutique en ligne.

## Utilisation de l'appareil

Ces instructions valent pour plusieurs variantes d'appareil. Certains équipements ne figurant pas sur votre appareil peuvent y être décrits.

**Remarque :** Allumez la hotte aspirante dès le début de la cuisson ; une fois la cuisson achevée, laissez la hotte aspirante fonctionner encore quelques minutes. Ceci permet d'éliminer les buées de cuisson le plus efficacement.

## Bandeau de commande



### Explication

	Allumer/éteindre l'éclairage
	Ventilateur marche/arrêt
-	Réduire les vitesses du ventilateur
+	Augmentez les vitesses du ventilateur/vitesse intensive

## Régler le ventilateur

### sous tension

Sortez le tiroir-filtre et appuyez sur la touche . Le ventilateur démarre à la vitesse 2.

Appuyez sur les touches + ou - pour modifier la puissance du ventilateur.

### Éteindre

Appuyez sur la touche . Repoussez le tiroir-filtre à l'intérieur.

## Aspiration intensive

Si des odeurs ou buées particulièrement fortes se dégagent, vous pouvez utiliser la vitesse intensive.

Appuyez sur la touche +, jusqu'à ce que toutes les LED s'allument sur l'affichage. La vitesse intensive est activée.

Au bout d'env. 6 minutes, l'électronique revient automatiquement à une vitesse de ventilateur plus faible. Si vous voulez arrêter la vitesse intensive avant l'expiration de la durée pré-réglée, appuyez sur la touche -, jusqu'à ce que la vitesse de ventilateur souhaitée soit atteinte.

La durée de marche est limitée. Le ventilateur passe ensuite automatiquement à une puissance d'aspiration inférieure. Vous pouvez à tout moment réduire manuellement à la puissance.

## Poursuite ventilateur

Quand vous repoussez le tiroir-filtre à l'intérieur alors que la hotte aspirante est en service, la poursuite est activée.

Le ventilateur s'arrête automatiquement au bout d'environ 10 minutes.

## Éclairage

Vous pouvez allumer et éteindre l'éclairage indépendamment de la ventilation.

Appuyez sur la touche .

## Nettoyage et maintenance

### ⚠ Mise en garde

#### Risque de brûlure !

L'appareil devient chaud pendant le fonctionnement, en particulier au niveau des ampoules. Laisser refroidir l'appareil avant de le nettoyer.

### ⚠ Mise en garde

#### Risque de choc électrique !

De l'humidité qui pénètre peut occasionner un choc électrique. Nettoyer l'appareil uniquement avec un chiffon humide. Avant le nettoyage, retirer la fiche secteur ou déconnecter le fusible dans le boîtier à fusibles.

### ⚠ Mise en garde

#### Risque de choc électrique !

De l'humidité qui pénètre peut occasionner un choc électrique. Ne pas utiliser de nettoyeur haute pression ou de nettoyeur à vapeur.

### ⚠ Mise en garde

#### Risque de blessure !

Des pièces à l'intérieur de l'appareil peuvent présenter des arêtes vives. Porter des gants de protection.

## Nettoyants

Afin de ne pas endommager les différentes surfaces avec des nettoyants inappropriés, respectez les indications du tableau. N'utilisez pas

- de produits agressifs ni abrasifs,
- de produits de nettoyage fortement alcoolisés,
- de tampons à récurer ni d'éponges à dos récurant,
- de nettoyeurs haute pression ni de nettoyeurs à vapeur.

Avant d'utiliser des lavettes éponges neuves, rincez-les soigneusement.

Respectez l'ensemble des notices et des mises en garde accompagnant les produits de nettoyage.

Surface	Nettoyants
Inox	Eau chaude additionnée de produit à vaisselle : Nettoyez avec une lavette et séchez avec un chiffon doux. Nettoyez les surfaces en inox uniquement dans le sens de polissage du métal. Des produits d'entretien spécial inox sont disponibles auprès du service après-vente ou dans les commerces spécialisés. Appliquez une fine couche de produit d'entretien avec un chiffon doux.
Surfaces laquées	Eau chaude additionnée de produit à vaisselle : Nettoyez avec une lavette humide et séchez avec un chiffon doux. N'utilisez pas de nettoyeur pour inox.
Aluminium et plastique	Nettoyant pour vitres : Nettoyez avec un chiffon doux.

Surface	Nettoyants
Verre	Nettoyant pour vitres : Nettoyez avec un chiffon doux. N'utilisez pas de racloir à verre.
Éléments de commande	Eau chaude additionnée de produit à vaisselle : Nettoyez avec une lavette humide et séchez avec un chiffon doux. Risque d'électrocution par pénétration d'humidité. Risque de détérioration de l'électronique par pénétration d'humidité. Ne nettoyez jamais les éléments de commande avec un chiffon humide. N'utilisez pas de nettoyeur pour inox.

## Nettoyer le filtre métallique à graisse

Ces instructions valent pour plusieurs variantes d'appareil. Certains équipements ne figurant pas sur votre appareil peuvent y être décrits.

### ⚠ Mise en garde

#### Risque d'incendie !

Les dépôts de graisse dans le filtre à graisse peuvent s'enflammer.

## Nettoyer le filtre à graisse au moins tous les 2 mois.

Ne jamais faire fonctionner l'appareil sans filtre à graisse.

### Remarques

- N'utilisez jamais de détergents agressifs, contenant de l'acide ou fortement alcalins.
- Pendant le nettoyage des filtres métalliques à graisse, nettoyez également leur fixation dans l'appareil au moyen d'un essuie-tout humide.
- Vous pouvez laver les filtres métalliques à graisse au lave-vaisselle ou à la main.

### A la main :

**Remarque :** En présence de salissures tenaces, vous pouvez utiliser un produit dissolvant les graisses. Il est possible de le commander via la boutique en ligne.

- Mettez les filtres métalliques à graisse à tremper dans de l'eau de vaisselle très chaude.
- Utilisez une brosse pour nettoyer puis rincez bien les filtres ensuite.
- Laissez les filtres métalliques à graisse s'égoutter.

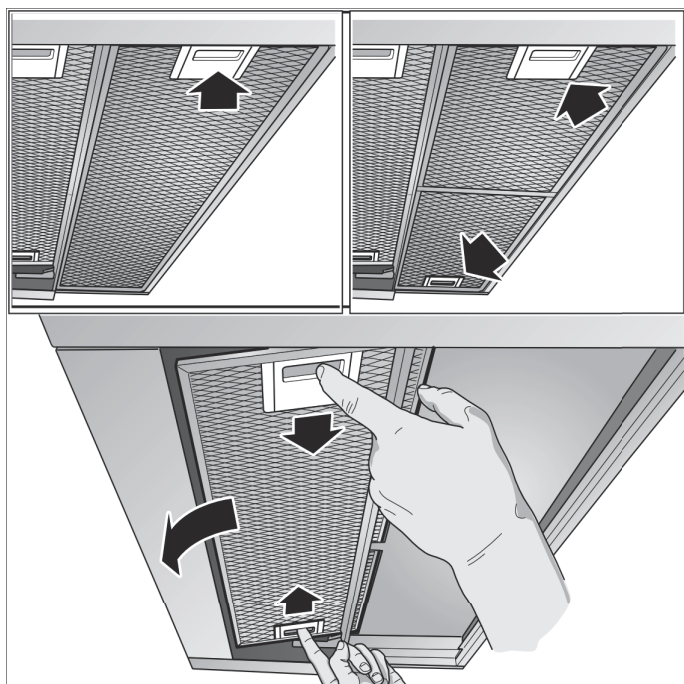
### Au lave-vaisselle :

**Remarque :** Si le nettoyage a lieu au lave-vaisselle, de légères colorations peuvent se manifester. Ceci n'influe aucunement sur le fonctionnement des filtres métalliques à graisse.

- Ne nettoyez pas avec la vaisselle les filtres métalliques à graisse très sales.
- Posez les filtres métalliques à graisse dans le lave-vaisselle sans les coincer. Ne coinciez pas les filtres métalliques à graisse.

## Retirer le filtre métallique à graisse

1. Ouvrez le verrouillage, puis abaissez le filtre à graisse métallique. Avec l'autre main sous le filtre à graisse métallique, interceptez ce dernier.
2. Sortez le filtre métallique à graisse de sa fixation.



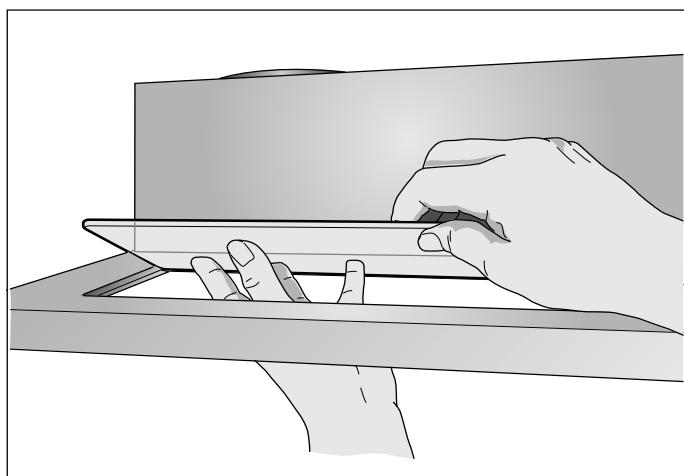
### Remarques

- La graisse peut s'accumuler en bas dans le filtre à graisse métallique.
- Pour éviter tout égouttement de graisse, tenez le filtre à graisse métallique à l'horizontale.

3. Nettoyez le filtre à graisse métallique.

Pour les appareils avec plaque en verre dans le tiroir-filtre :

- la plaque en verre peut se sortir aisément et peut être nettoyée dans le lave-vaisselle.
- Pour la sortir, soulevez la plaque en verre avec précaution.



## Incorporer le filtre métallique à graisse

1. Mettre le filtre métallique à graisse en place. Avec l'autre main sous le filtre métallique à graisse, intercepter ce dernier.
2. Basculer le filtre métallique à graisse vers le haut puis encliqueter le verrouillage.

## ? Anomalies, que faire ?

Dans de nombreux cas, vous pourrez remédier vous-même facilement aux anomalies. Avant de contacter le service après-vente, veuillez vérifier les points suivants :

### ⚠ Mise en garde

#### Risque de choc électrique !

Tenter de réparer vous-même l'appareil est dangereux. Seul un technicien du service après-vente formé par nos soins est habilité à effectuer des réparations et à remplacer des câbles d'alimentation défectueux. Si l'appareil est défectueux, débrancher la fiche secteur ou enlever le fusible dans le boîtier à fusibles. Appeler le service après-vente.

## Tableau de dérangements

Panne	Cause possible	Remède
L'appareil ne fonctionne pas	La fiche n'est pas connectée	Connecter l'appareil au secteur
	Panne de courant	Vérifier si d'autres appareils de cuisine fonctionnent
	Fusible défectueux	Vérifier dans le coffret à fusibles, si le fusible pour l'appareil est en bon état
L'éclairage ne fonctionne pas.	Les ampoules sont défectueuses.	Changer les ampoules, voir le chapitre "Changer les ampoules".

## Changer les ampoules

Ces instructions valent pour plusieurs variantes d'appareil. Certains équipements ne figurant pas sur votre appareil peuvent y être décrits.

### ⚠ Mise en garde

#### Risque de brûlures !

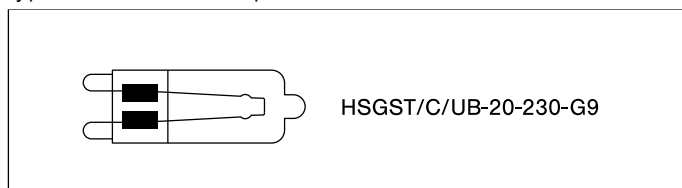
Les ampoules halogènes deviennent très chaudes en service. Le risque de brûlure persiste encore un certain temps après les avoir éteintes. Attendre, avant de changer les ampoules, qu'elles aient entièrement refroidi.

### ⚠ Mise en garde

#### Risque de choc électrique !

Lors du changement des ampoules, les contacts de la douille sont sous tension. Avant le changement, retirer la fiche secteur ou couper le fusible dans le boîtier à fusibles.

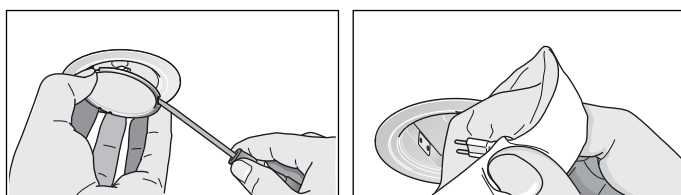
**Important !** Utilisez uniquement des lampes du même type et de la même puissance.



### Changer les ampoules halogène

**Remarque :** Lorsque vous insérez les ampoules halogènes, veillez à ne pas toucher le ballon de verre. Pour insérer les ampoules halogènes, utilisez un chiffon propre.

1. Avec un outil approprié, retirez précautionneusement l'anneau de l'ampoule.
2. Extrayez l'ampoule et remplacez-la par une ampoule du même type.



3. Remettez le couvercle de l'ampoule en place.
4. Branchez la fiche mâle dans la prise de courant ou réarmez le disjoncteur.

### LED

Le remplacement des LED défectueuses est exclusivement réservé au fabricant, à son service après-vente ou à un spécialiste agréé (installateur d'équipement électrique).

#### **⚠ Mise en garde**


##### **Risque de blessure !**

La lumière des lampes LED est très éblouissante et peut causer des dommages aux yeux (groupe de risque 1). Ne pas regarder plus longtemps que 100 secondes directement les lampes LED allumées.

## Service après-vente

Lors de votre appel, veuillez indiquer le numéro de produit (n° E) et le numéro de fabrication (n° FD), afin de nous permettre de mieux vous aider. Vous trouverez plaque signalétique à l'intérieur de l'appareil (après avoir déposé le filtre métallique à graisse).

Pour éviter d'avoir à les rechercher en cas de besoin, vous pouvez inscrire ici les données de votre appareil et le numéro de téléphone du service après-vente.

N° E	N° FD
Service après-vente 	

Tenez compte du fait que la visite d'un technicien du SAV n'est pas gratuite en cas de manipulation incorrecte, même pendant la période de garantie.

Vous trouverez les données de contact pour tous les pays dans l'annuaire ci-joint du service après-vente.

### Commande de réparation et conseils en cas de dérangements

**B** 070 222 142  
**FR** 01 40 10 12 00  
**CH** 0848 840 040

Faites confiance à la compétence du fabricant. Vous garantissez ainsi que la réparation sera effectuée par des techniciens de SAV formés qui disposent des pièces de rechange d'origine adaptées à votre appareil.

### Accessoires

(non compris dans la livraison)

**Remarque :** Ces instructions valent pour plusieurs variantes d'appareil. Il est possible que des accessoires spéciaux soient mentionnés et qu'ils ne soient pas compatibles avec votre appareil.

**Remarque :** Respectez les instructions de montage, chapitre Accessoires.

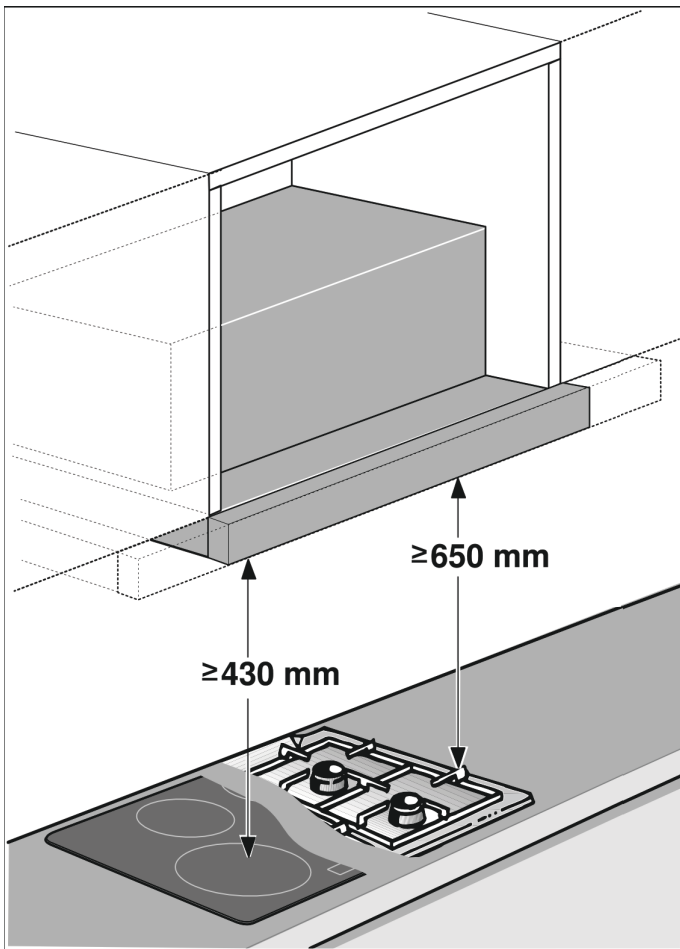
Accessoires	Référence
<b>Équipement initial :</b>	
Kit de démarrage pour le mode recyclage	LZ45650
Filtre de rechange pour Kit de démarrage	LZ45610
<b>Équipement initial:</b>	
Module de recyclage de l'air CleanAir	LZ46800
Filtre amovible pour module de recyclage CleanAir	LZ46810
<b>Cadre d'affaissement :</b>	
Largeur de l'appareil 60 cm	LZ46600
<b>Cadre d'affaissement :</b>	
Largeur de l'appareil 90 cm	LZ49600
<b>Kit de montage :</b>	
Meuble supérieur 90 cm	LZ49200
<b>Baguette-poignée 60 cm :</b>	
Inox	LZ46550
blanc	LZ46520
noir	LZ46560
noir, design	LZ46850
<b>Baguette-poignée 90 cm :</b>	
Inox	LZ49550
blanc	LZ49520
noir	LZ49560
noir, design	LZ49850



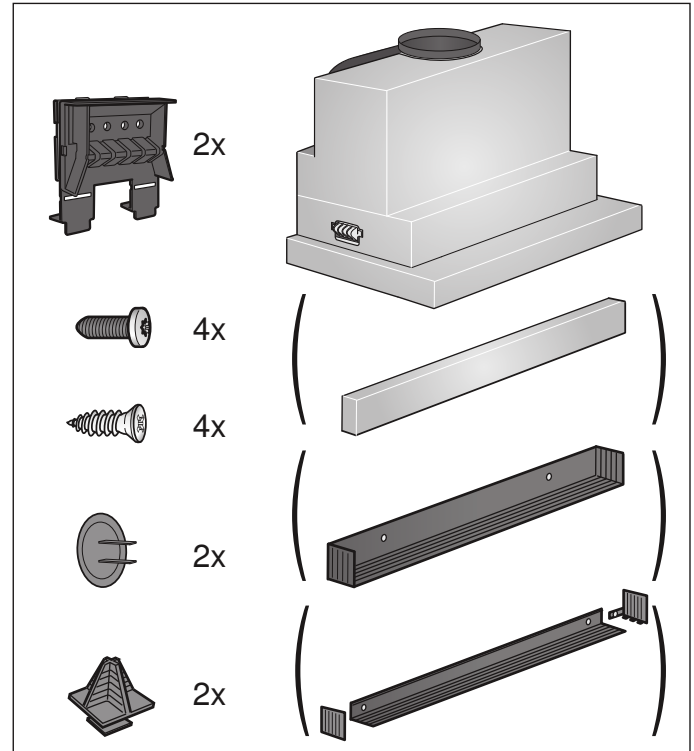
# NOTICE DE MONTAGE

Ces instructions valent pour plusieurs variantes d'appareil. Certains équipements ne figurant pas sur votre appareil peuvent y être décrits.

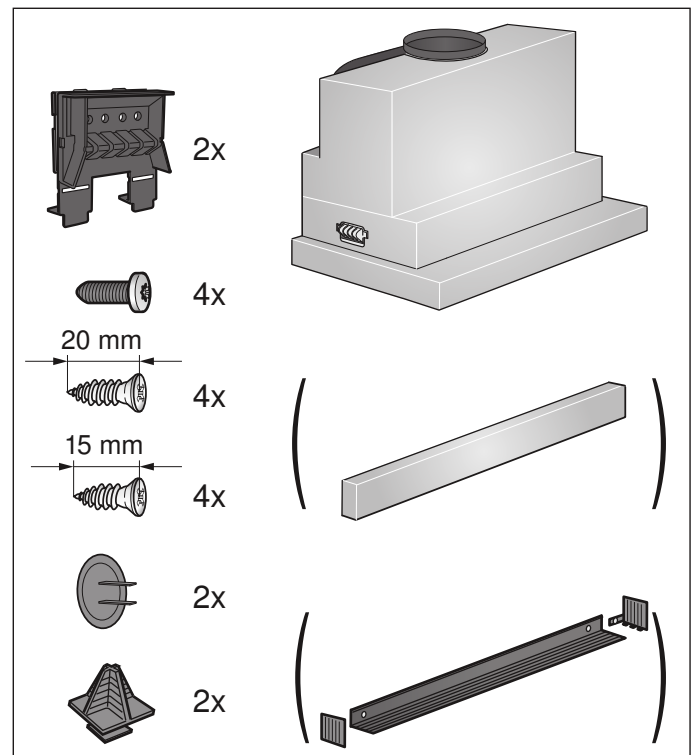
- Cet appareil s'installe dans le meuble supérieur.
- Accessoires spéciaux (p.ex. pour le mode Recyclage de l'air) : tenez compte de la notice d'installation les accompagnant.
- Les surfaces de l'appareil craignent. Lors de l'installation, évitez de les endommager.



## Largeur de l'appareil 60 cm :



## Largeur de l'appareil 90 cm :



## Précautions de sécurité importantes

Lire attentivement ce manuel. Ce n'est qu'alors que vous pourrez utiliser votre appareil correctement et en toute sécurité. Conserver la notice d'utilisation et de montage pour un usage ultérieur ou pour le propriétaire suivant.

La sécurité de l'appareil à l'usage est garantie s'il a été encastré conformément à la notice de montage. Le monteur est responsable du fonctionnement correct sur le lieu où l'appareil est installé.

La largeur de la hotte aspirante doit équivaloir à celle de la table de cuisson.

L'installation doit avoir lieu en respectant les prescriptions actuellement en vigueur dans le bâtiment, ainsi que les prescriptions publiées par les compagnies distributrices d'électricité et de gaz.

Le mode d'évacuation de l'air vicié devra être conforme aux arrêtés municipaux, préfectoraux, et aux prescriptions légales (par ex. aux ordonnances publiques applicables au bâtiment).

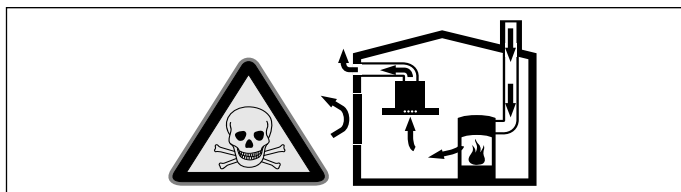
### Mise en garde Danger de mort !

Il y a risque d'intoxication par réaspiration des gaz de combustion. L'air sortant ne doit pénétrer ni dans une cheminée en service destinée à évacuer la fumée ou des gaz brûlés, ni dans une gaine servant à aérer les locaux où sont installés des foyers à combustion. Si l'air sortant circule par une cheminée non en service destinée à évacuer la fumée ou des gaz brûlés, il faudra vous procurer l'accord du ramoneur compétent dans votre quartier.

### Mise en garde Danger de mort !

Il y a risque d'intoxication par réaspiration des gaz de combustion.

En cas d'utilisation simultanée de l'appareil en mode évacuation de l'air et d'un foyer à combustion alimenté en air ambiant, veillez impérativement à ce que l'apport d'air soit suffisant.

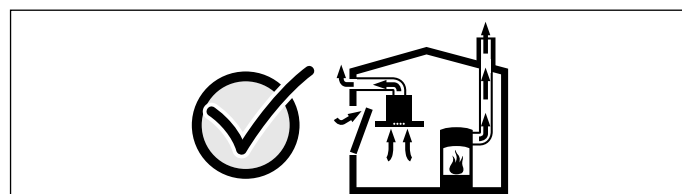


Les foyers à combustion alimentés en air ambiant (par exemple appareils de chauffage, au gaz, au bois, au fioul ou au charbon, les chauffe-eau, chauffe-eau accumulateurs) prélèvent l'air de combustion dans la pièce où ils sont installés et rejettent les gaz de fumée à l'extérieur par le biais d'un système spécifique (cheminée par exemple).

Lorsque la hotte aspirante est en marche, elle prélève de l'air dans la cuisine et dans les pièces voisines ; si l'apport d'air frais est trop faible, une dépression se forme. Des gaz toxiques provenant de la cheminée ou du conduit d'évacuation sont réaspirés dans les pièces d'habitation.

- Il faut donc toujours s'assurer que l'apport d'air frais est suffisant
- La présence d'une ventouse télescopique d'apport et d'évacuation d'air ne suffit pas à assurer le respect de la valeur limite.

Le fonctionnement sûr de l'appareil n'est possible que si la dépression dans la pièce où est installé le foyer ne dépasse pas 4 Pa (0,04 mbar). On y parvient en présence d'ouvertures non obturables aménagées par ex. dans les portes, fenêtres et en association avec des ventouses télescopiques d'admission/évacuation de l'air à travers la maçonnerie ou par d'autres mesures techniques permettant à l'air d'affluer pour assurer la combustion.



Demandez toujours conseil au maître ramoneur compétent qui pourra évaluer l'ensemble du réseau de ventilation de la maison et vous proposer le moyen le mieux adapté pour l'aération.

Si la hotte aspirante est utilisée exclusivement en mode recyclage, le fonctionnement est possible sans restrictions.

### Mise en garde Danger de mort !

Il y a risque d'intoxication par réaspiration des gaz de combustion. Lors de l'installation d'une ventilation avec un foyer relié à une cheminée, l'alimentation électrique de la hotte doit être munie d'un circuit de sécurité approprié.

### ⚠ Mise en garde Risque d'incendie !

Les dépôts de graisse dans le filtre à graisse peuvent s'enflammer. Les distances de sécurité indiquées doivent être respectées, afin d'éviter une accumulation de chaleur. Veuillez respecter les indications relatives à votre appareil de cuisson. Si votre table de cuisson combine des foyers gaz et électrique, l'écart maximal s'applique.

Il est permis de monter l'appareil avec un seul coté directement à côté d'un meuble haut ou près d'un mur haut. La distance vers la paroi ou le meuble haut doit être d'au moins 50 mm.

### ⚠ Mise en garde Risque de blessure !

- Des pièces à l'intérieur de l'appareil peuvent présenter des arêtes vives. Porter des gants de protection.
- Si l'appareil n'est pas correctement fixé, il peut tomber. Tous les éléments de fixation doivent être montés solidement et de façon sûre.
- L'appareil est lourd. 2 personnes sont nécessaires pour déplacer l'appareil. Utiliser exclusivement des moyens appropriés.

### ⚠ Mise en garde Risque de choc électrique !

Des pièces à l'intérieur de l'appareil peuvent présenter des arêtes vives. Il y a risque d'endommagement du câble d'alimentation. Pendant l'installation, veiller à ne pas plier ni coincer le câble d'alimentation.

### ⚠ Mise en garde Risque d'électrocution !

Il doit être possible de séparer l'appareil du réseau électrique à tout moment. L'appareil doit uniquement être raccordé à une prise de courant de sécurité installée de manière réglementaire. Si la prise n'est plus accessible après montage ou si un raccordement fixe est indispensable, il faut prévoir côté secteur un dispositif de coupure omnipolaire avec un écartement des contacts d'au moins 3 mm. Le raccordement fixe est exclusivement réservé à un électricien qualifié. Nous vous recommandons d'installer un disjoncteur différentiel (interrupteur FI) dans le circuit d'alimentation de l'appareil.

### ⚠ Mise en garde Risque d'asphyxie !

Le matériel d'emballage est dangereux pour les enfants. Ne permettez jamais aux enfants de jouer avec les matériaux d'emballage.

## 👉 Consignes générales

### Mode Évacuation de l'air

#### ⚠ Mise en garde

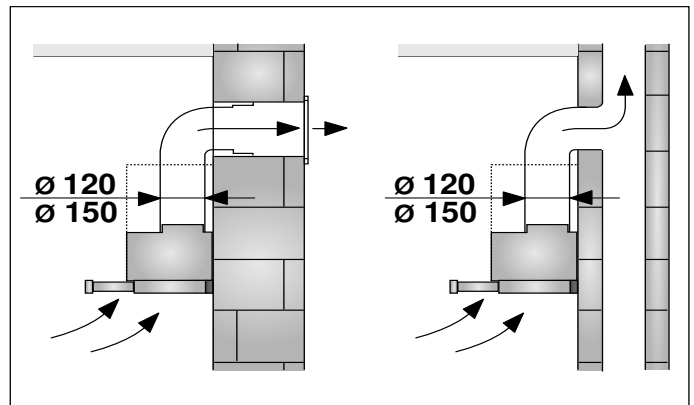
#### Danger de mort !

Il y a risque d'intoxication par réaspiration des gaz de combustion. L'air sortant ne doit pénétrer ni dans une cheminée en service destinée à évacuer la fumée ou des gaz brûlés, ni dans une gaine servant à aérer les locaux où sont installés des foyers à combustion. Si l'air sortant circule par une cheminée non en service destinée à évacuer la fumée ou des gaz brûlés, il faudra vous procurer l'accord du ramoneur compétent dans votre quartier.

Si l'air sortant traverse la paroi extérieure, il faudrait utiliser une ventouse télescopique.

### Conduit d'évacuation

**Remarque :** Le fabricant de l'appareil n'assume aucune garantie pour les réclamations liées à la tuyauterie.



- L'appareil atteint son rendement optimal avec un tube d'évacuation court et droit et un diamètre le plus important possible.
- Si les tuyaux d'évacuation sont longs, présentent de nombreux coudes ou ont un diamètre inférieur à 150 mm, la puissance maximale d'aspiration ne sera pas atteinte et le ventilateur fera plus de bruit.
- Les tuyaux rigides ou souples constituant le conduit d'évacuation doivent être fabriqués dans un matériau non inflammable.

#### Tuyaux ronds

Nous recommandons un diamètre intérieur de 150 mm, mais d'au moins 120 mm.

#### Gaines plates

Le section intérieure doit correspondre au diamètre des tuyaux ronds.

**Ø 150 mm, env. 177 cm<sup>2</sup>**

**Ø 120 mm, env. 113 cm<sup>2</sup>**

- Les gaines plates ne doivent pas présenter de dévoilements trop importants.
- Si des tuyaux de plusieurs diamètres sont utilisés, il faut prévoir des bandes d'étanchéité.

## Branchement électrique

### ⚠ Mise en garde

#### Risque de choc électrique !

Des pièces à l'intérieur de l'appareil peuvent présenter des arêtes vives. Il y a risque d'endommagement du câble d'alimentation. Pendant l'installation, veiller à ne pas plier ni coincer le câble d'alimentation.

Les données de raccordement nécessaires se trouvent sur la plaque signalétique dans le compartiment intérieur de l'appareil (pour ce faire, retirez le filtre métallique à graisse).

#### Longueur du câble de branchement : env. 1,30 m

Cet appareil est conforme aux dispositions CE régissant l'antiparasitage.

### ⚠ Mise en garde

#### Risque d'électrocution !

Il doit être possible de séparer l'appareil du réseau électrique à tout moment. L'appareil doit uniquement être raccordé à une prise de courant de sécurité installée de manière réglementaire. Si la prise n'est plus accessible après montage ou si un raccordement fixe est indispensable, il faut prévoir côté secteur un dispositif de coupure omnipolaire avec un écartement des contacts d'au moins 3 mm. Le raccordement fixe est exclusivement réservé à un électricien qualifié. Nous vous recommandons d'installer un disjoncteur différentiel (interrupteur FI) dans le circuit d'alimentation de l'appareil.

## Préparation du meuble

- Le meuble d'encastrement doit être aligné à l'horizontale et être d'une capacité de charge suffisante.
- Le poids max. de la hotte aspirante est de 18 kg.

#### Dimensions de l'appareil et distances de sécurité

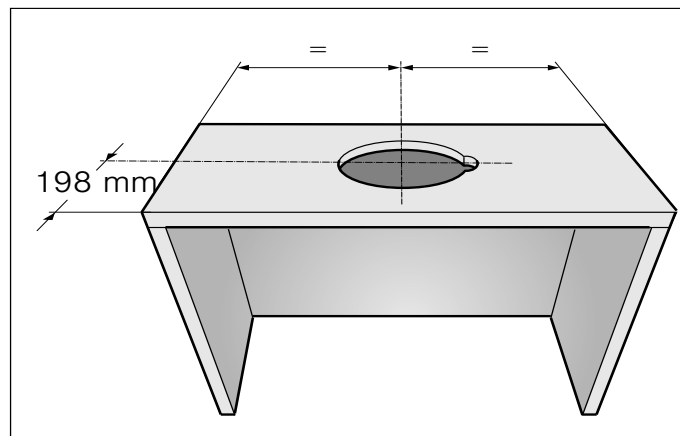
- Tenez compte des dimensions de l'appareil.
  - Respectez les distances de sécurité.
- Si les instructions d'installation d'appareils de cuisson au gaz nécessitent une distance divergente, tenez toujours compte de la distance la plus grande.

Le meuble d'encastrement doit résister à des températures jusqu'à 90°C. La stabilité du meuble d'encastrement doit être garantie même après les travaux de découpe.

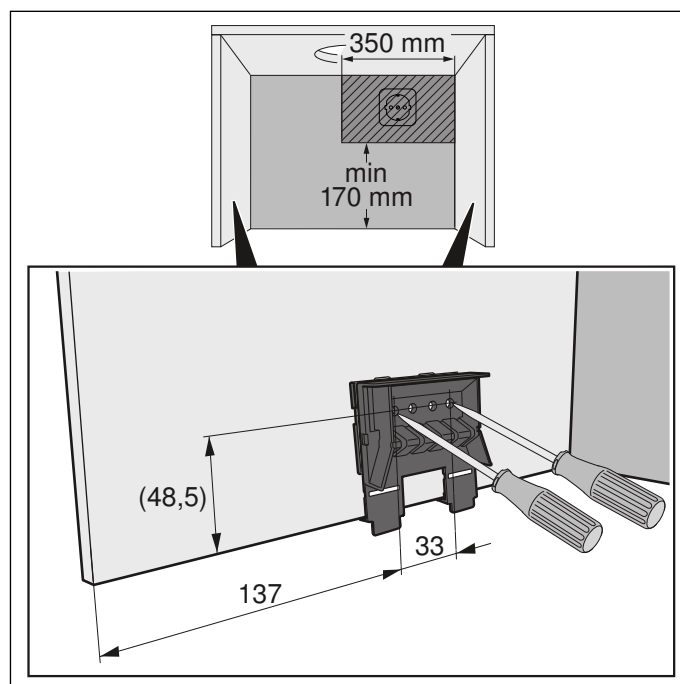
Cette hotte aspirante est prévue pour être montée dans un meuble haut avec les dimensions suivantes :

Largeur	600 mm
Profondeur	320 mm min.
Profondeur	min. 350 mm avec cadre d'affaissement
Hauteur	420 mm min.
Hauteur	600 mm min. avec module de recyclage de l'air CleanAir
Épaisseur de mur	16 mm ou 19 mm

1. Réalisez la découpe pour le conduit d'évacuation. Pour ce faire, réalisez une ouverture dans le plafond ou à l'arrière du meuble d'encastrement avec une encoche supplémentaire pour le câble secteur.

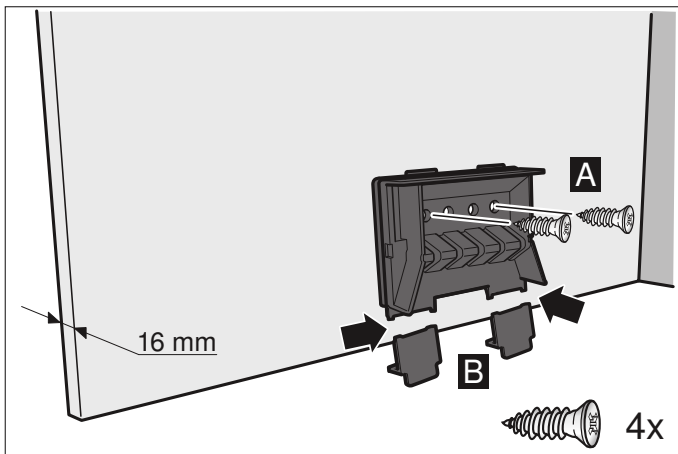


2. Le cas échéant, retirez le fond du meuble. Tracez les points de fixation sur les parois intérieures du meuble et prépercez-les avec un poinçon. Utilisez l'élément de fixation joint pour tracer les points de fixation.

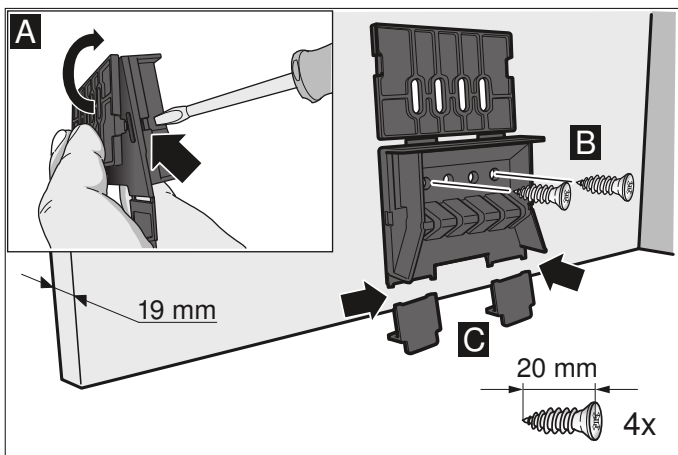


**Épaisseur de paroi du corps : 16 mm**

1. Vissez les éléments de fixation à gauche et à droite sur le corps. **A**
2. Retirez les pattes sous les éléments de fixation. **B**

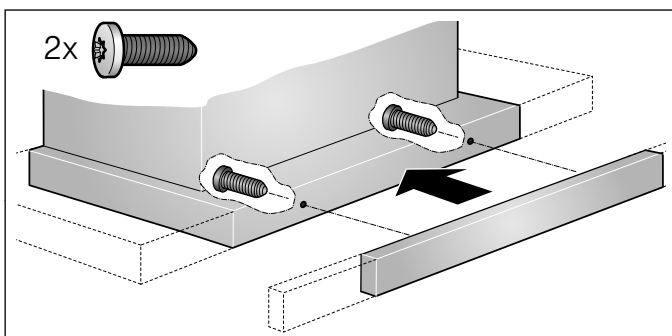
**Épaisseur de paroi du corps : 19 mm**

1. Dépliez la patte au niveau des deux éléments de fixation. **A**
2. Vissez les éléments de fixation à gauche et à droite sur le corps. **B**
3. Retirez les pattes sous les éléments de fixation. **C**

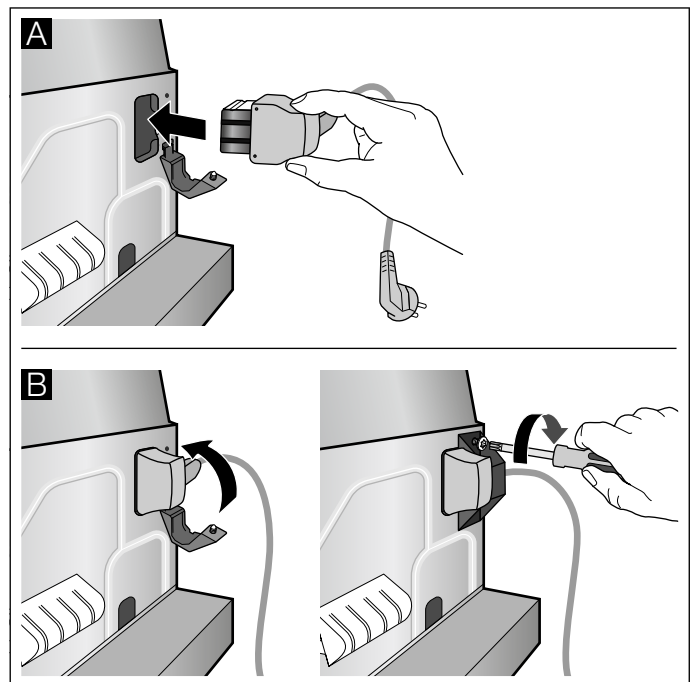
**Préparer l'appareil**

Une baguette poignée doit être vissée sur le tiroir-filtre. Il peut s'agir d'une baguette poignée existante ou disponible en tant qu'accessoire.

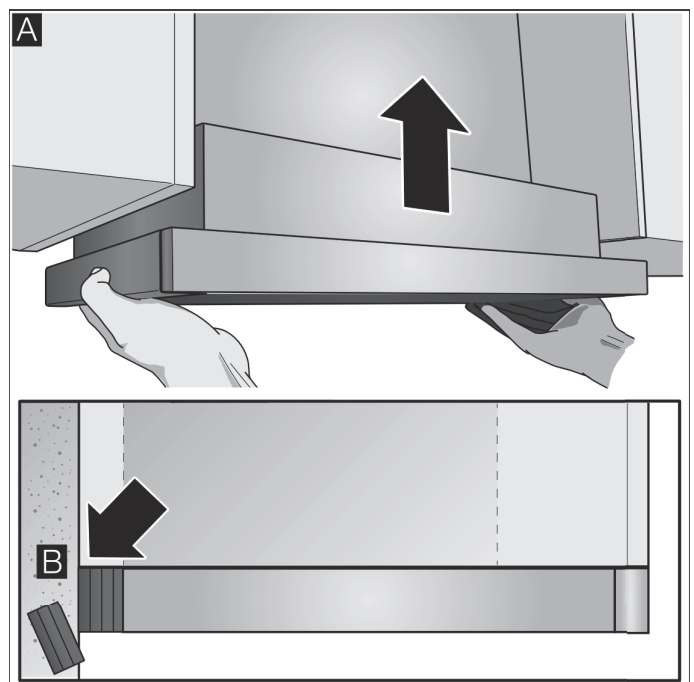
1. Fixez la baguette poignée au tiroir-filtre avec les vis fournies.



2. Branchez le câble secteur fourni à l'appareil. **A**
3. Sécurisez le câble de raccordement réseau avec la décharge de traction. **B**

**Installation****Accrocher l'appareil**

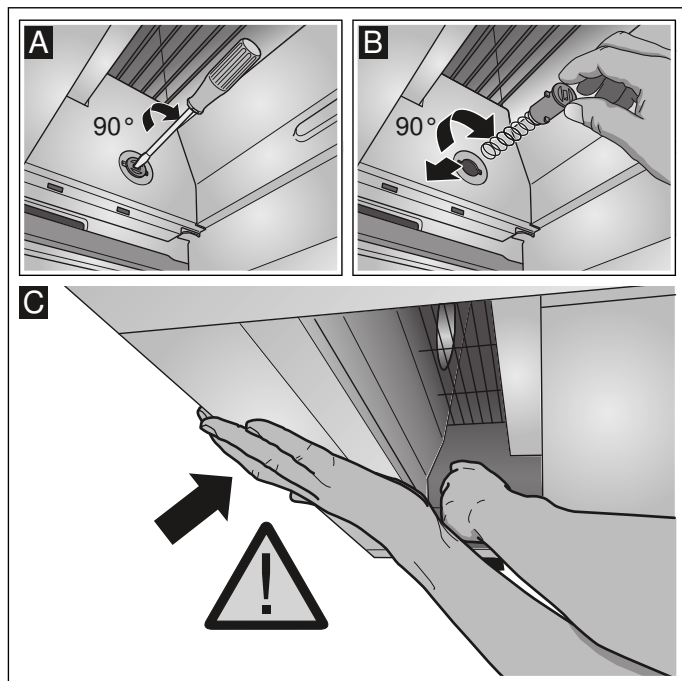
1. Accrochez et nivelez l'appareil. **A**
2. Mesurez la distance entre l'appareil et le mur et reportez-la sur la baguette murale.
3. Si nécessaire, raccourcissez la baguette murale à la cote requise. **B**



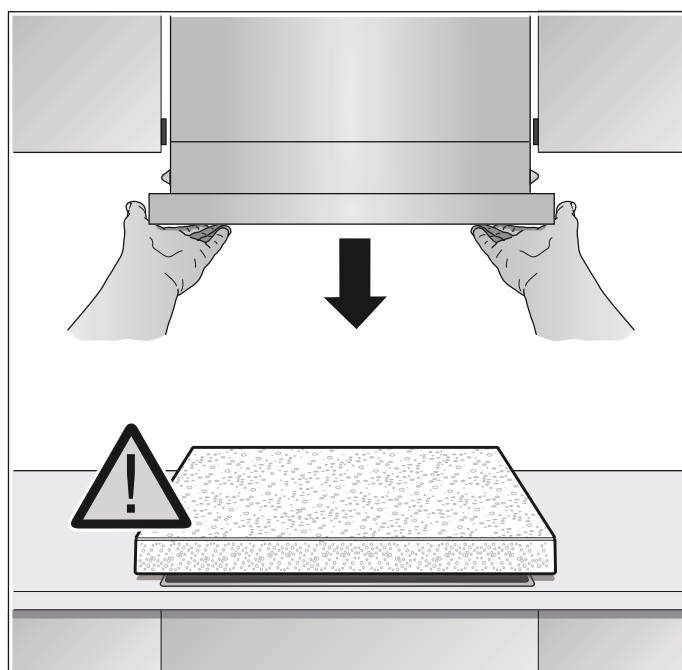
## Suspendre l'appareil

**Remarque :** Avant de décrocher l'appareil, protégez la table de cuisson avec une partie d'emballage en polystyrène.

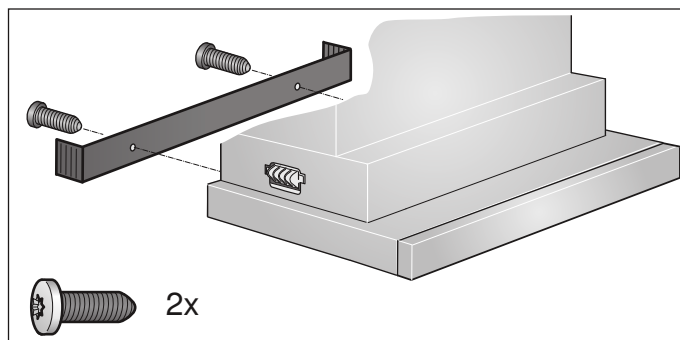
1. Enfoncez le boulon de fixation avec un tournevis plat et tournez à 90 ° jusqu'à ce qu'il s'encliquète. **A**
2. Enfoncez légèrement le boulon de fixation avec les doigts et tournez jusqu'à ce qu'il s'enlève du boîtier avec les ressorts. **B**  
Tirez légèrement sur le boulon de fixation en saisissant le dessous de l'appareil avec l'autre main. **C**



3. Retirez l'appareil avec précaution.



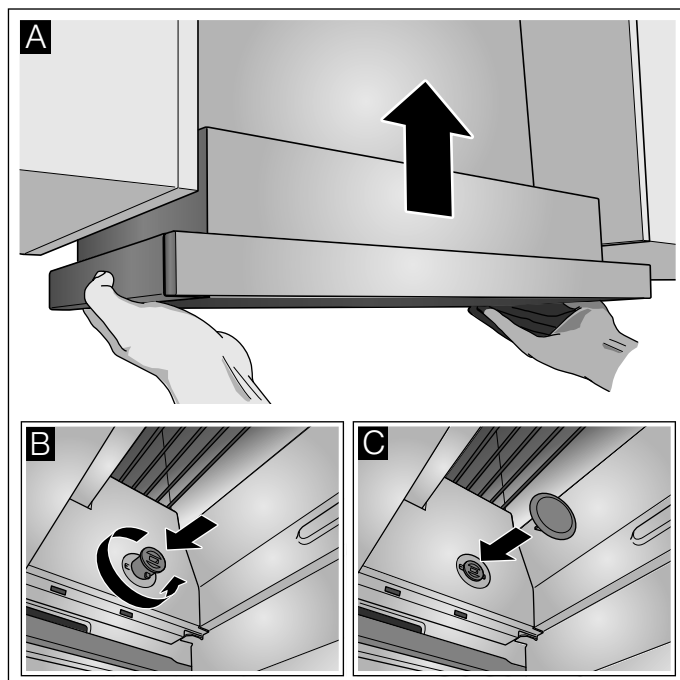
4. Vissez fermement la bague murale.



5. Enfoncez le boulon de fixation et tournez-le à 90 °.  
**Remarque :** Les éléments de fixation à gauche et à droite de l'appareil doivent être mobiles.

## Montage final

1. Accrochez l'appareil. **A**
2. Bloquez les boulons de fixation à gauche et à droite. **B**
3. Encliquez les capuchons à gauche et à droite. **C**



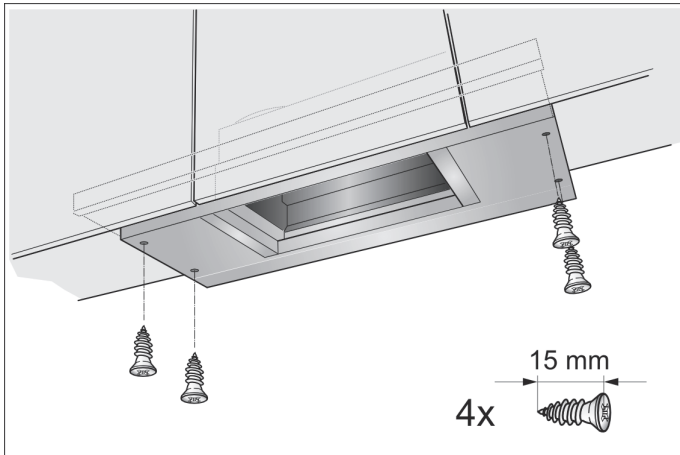
4. Établissez le raccordement électrique.

**Remarque :** Le corps de la hotte aspirante peut être paré à l'intérieur du meuble supérieur. Sachant qu'il faut tenir compte des points suivants :

- Le fond intermédiaire ne doit pas reposer sur le corps de la hotte aspirante.
- Le parement avant ne doit pas être fixé au corps.
- La facilité d'accès pour le changement du filtre et le service après-vente doit être garantie.

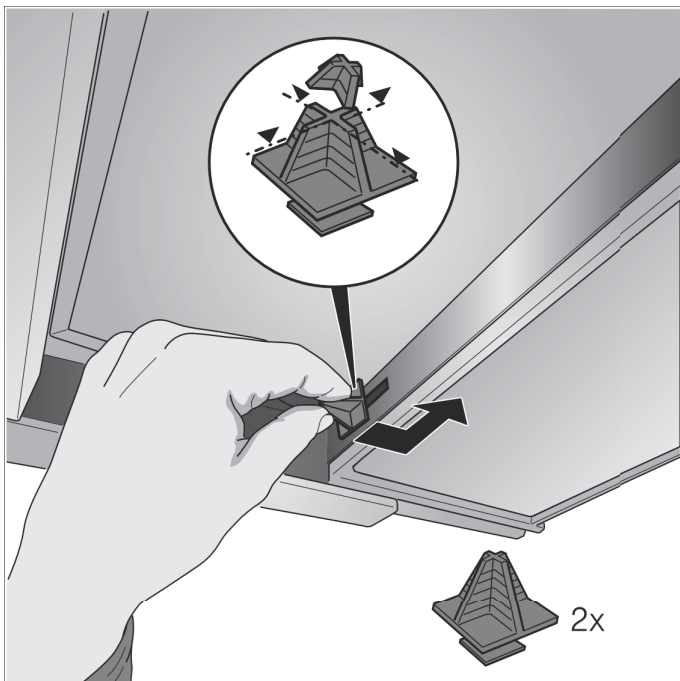
**Largeur de l'appareil 90 cm :**

Vissez également l'appareil sur les meubles supérieurs latéraux.

**Modification de la butée du tiroir-filtre**

Sur certaines versions d'appareil, il est possible de modifier la butée du tiroir-filtre. Ces appareils disposent d'écarteurs permettant de régler la baguette-poignée de l'appareil à fleur avec le meuble d'encastrement.

1. Tirez le tiroir-filtre vers l'avant.
2. Raccourcissez l'écarteur à la cote souhaitée et insérez-le dans la fente prévue à cet effet.

**Fixez les jonctions des conduits**

**Remarque :** En cas d'utilisation d'un tuyau en aluminium, lissez au préalable la zone de raccordement.

**Tuyau d'évacuation Ø 150 mm (diamètre recommandé)**

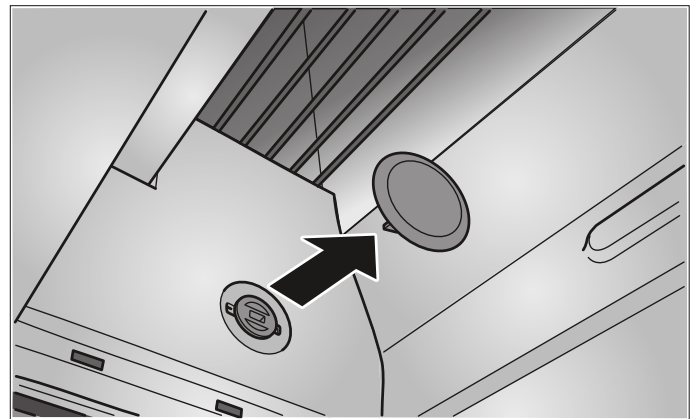
Fixez le tuyau d'évacuation directement contre le manchon d'évacuation puis étanchez.

**Conduit d'évacuation Ø 120 mm**

1. Fixez le manchon réducteur directement contre le manchon d'évacuation.
2. Fixez le conduit d'évacuation contre le manchon réducteur.
3. Étanchez les deux zones de jonction avec un moyen approprié.

**Dépose de l'appareil**

1. Retirez la connexion électrique.
2. Retirez les jonctions des conduits.
3. Démontez les filtres à graisse métallique.
4. Ôtez les capuchons des fixations.



5. Décrochez l'appareil voir la section « Décrocher l'appareil ».

BSH Hausgeräte GmbH  
Carl-Wery-Straße 34, 81739 München, GERMANY

[siemens-home.bsh-group.com](https://siemens-home.bsh-group.com)

Fabriqué par BSH Hausgeräte GmbH titulaire des droits d'utilisation de la marque Siemens AG



9001057532 960311