

SIEMENS



Hotă












Páraelszívó

[siemens-home.com/welcome](https://siemens-home.com/welcome)

[ro]Instrucțiuni de utilizare și montaj .....2  
[hu]Használati és szerelési útmutató ....16

Register  
your  
product  
online

## Cuprins

INSTRUCȚIUNI DE UTILIZARE.....	2
 Folosire conform destinației.....	2
 Instrucțiuni de siguranță importante.....	3
 Protecția mediului.....	4
 Regimuri de funcționare.....	5
 Utilizarea aparatului.....	5
 Curățarea și întreținerea.....	6
 Ce-i de făcut în caz de defecțiune?.....	8
 Serviciul pentru clienți.....	9
INSTRUCȚIUNI DE MONTAJ.....	10
 Instrucțiuni de siguranță importante.....	11
 Indicații generale.....	12
 Instalare.....	14

## INSTRUCȚIUNI DE UTILIZARE

Pe pagina noastră de internet găsiți alte informații referitoare la produse, accesorii, piese de schimb și servicii: [www.siemens-home.com](http://www.siemens-home.com) și la magazinul online: [www.siemens-eshop.com](http://www.siemens-eshop.com)

### Folosire conform destinației

Citiți cu atenție aceste instrucțiuni. Numai astfel puteți utiliza aparatul corect și în siguranță. Păstrați instrucțiunile de utilizare și de montaj pentru o consultare ulterioară sau pentru eventuali viitori proprietari.

Numai la montajul regulamentar corespunzător instrucțiunii de montaj este garantată siguranța la utilizare. Instalatorul este responsabil pentru funcționarea ireproșabilă la locul de instalare.

Acest aparat este destinat numai uzului menajer și domeniului casnic. Aparatul nu este destinat folosirii în spații exterioare. Supravegheați aparatul în timpul funcționării. Producătorul nu răspunde pentru defecțiuni din cauza utilizării necorespunzătoare sau a deservirii greșite.

Acest aparat este adecvat pentru o utilizare până la o înălțime de maxim 2000 de metri deasupra nivelului mării.

Acest aparat poate fi folosit de copiii peste 8 ani și de persoane cu capacități fizice, senzoriale sau mentale reduse sau cu insuficientă experiență sau cunoștințe, numai sub supravegherea unei persoane responsabile pentru siguranța acestora sau dacă au fost instruiți referitor la utilizarea în siguranță a aparatului și au înțeles pericolele care rezultă din această utilizare.

Copiii nu au voie să se joace cu aparatul. Curățarea și întreținerea realizate de utilizator nu vor fi efectuate de către copii, decât cu condiția ca aceștia să aibă vârsta de peste 8 ani și să fie supravegheați.

Copiii mai mici de 8 ani trebuie ținuti la distanță de aparat și de cablul de racord.

Verificați aparatul după despachetare. În cazul unor deteriorări în timpul transportului, nu conectați aparatul.

Acest aparat nu este destinat exploatării cu un comutator temporizat extern sau cu o telecomandă.

## Instrucțiuni de siguranță importante

### Avertizare

#### Pericol de sufocare!

Materialul de ambalaj este periculos pentru copii. Nu lăsați niciodată copiii să se joace cu material de ambalaj.

### Avertizare

#### Pericol de moarte!

Gazele de combustie aspirate înapoi pot duce la intoxicații.

Aveți grijă ca alimentarea cu aer să fie suficientă atunci când aparatul este folosit în modul de funcționare cu aer evacuat în același timp cu un loc de gătit dependent de aerul camerei.



Locurile de gătit dependente de aerul camerei (de ex. aparate de încălzit cu gaz, ulei, lemn sau cărbune, încălzitoare permanente, preparatoare de apă caldă) trag aerul de ardere din spațiul în care sunt instalate și conduc gazele arse în afară printr-o instalație de evacuare a gazelor (de ex. coș de fum).

În legătură cu o hotă pornită se trage aer din bucătărie și din camerele învecinate – fără o alimentare suficientă cu aer se formează o subpresiune. Gaze otrăvitoare din coșul de fum sau din puțul de tiraj sunt aspirate înapoi în camerele de locuit.

- Trebuie din această cauză să ne îngrijim întotdeauna ca alimentarea cu aer să fie suficientă.
- O casetă de zid de alimentare / evacuare aer nu asigură singură respectarea valorii limită.

O funcționare fără pericole este posibilă numai atunci când subpresiunea în spațiul de instalare al locului de gătit nu depășește 4 Pa (0,04 mbar). Aceasta se poate obține când aerul necesar pentru ardere poate circula prin deschideri ca de ex. uși, ferestre în legătură cu o casetă de zid de alimentare/evacuare aer sau prin alte mijloace tehnice.



Cereți în orice caz sfatul maestrului coșar competent, care poate aprecia întregul complex de aerisire al casei și vă poate propune măsura adecvată pentru aerisire.

Dacă hota funcționează exclusiv cu aer recirculat, funcționarea este posibilă fără restricție.

### Avertizare

#### Pericol de incendiu!

- Depunerile de grăsime din filtrul de grăsime se pot aprinde.

#### **Curățați filtrul de grăsime cel puțin la 2 luni.**

Nu folosiți niciodată aparatul fără filtru de grăsime.

- Depunerile de grăsime din filtrul de grăsime se pot aprinde. Nu lucrați niciodată în apropierea aparatului cu flacără deschisă (de ex. pentru flambare). Instalați aparatul numai în apropierea unui loc de gătit pentru combustibili solizi (de ex. lemn sau cărbune), dacă există o acoperire închisă, care nu se poate scoate. Nu trebuie să se producă scânteii.
- Uleiul și grăsimile fierbinți se aprind repede. Nu lăsați niciodată nesupravegheate uleiul și grăsimile fierbinți. Nu stingeți niciodată un foc cu apă. Deconectați poziția de fierbere. Înăbușiți cu atenție flăcările cu un capac, o pătură extincătoare sau ceva asemănător.
- Pozițiile de fierbere pe gaz care nu au un vas așezat pe ele dezvoltă căldură puternică în timpul funcționării. Un aparat de ventilare montat deasupra poate fi deteriorat sau poate lua foc. Folosiți pozițiile de fierbere pe gaz numai cu un vas pentru gătit pe ele.
- În cazul funcționării în același timp a mai multor poziții de fierbere pe gaz, se dezvoltă căldură puternică. Un aparat de ventilare montat deasupra poate fi deteriorat sau poate lua foc. Nu folosiți niciodată două poziții de fierbere pe gaz cu flacără mare concomitent mai mult de 15 minute. Un arzător mare cu mai mult de 5kW (wok) corespunde puterii a două arzătoare pe gaz.

### **⚠️ Avertizare**

#### **Pericol de arsuri!**

În timpul utilizării, părțile accesibile devin fierbinți. Nu atingeți niciodată părțile fierbinți. Țineți copiii la distanță.

### **⚠️ Avertizare**

#### **Pericol de rănire!**

- Componentele din interiorul aparatului pot avea muchii ascuțite. Purtați mănuși de protecție.
- Obiectele așezate pe aparat pot cădea. Nu așezați niciodată obiecte pe aparat.
- Lumina de la LED-uri este foarte puternică și poate vătăma ochii (grupa de risc 1). Nu priviți mai mult de 100 secunde direct în LED-ul aprins.

### **⚠️ Avertizare**

#### **Pericol de electrocutare!**

- Un aparat defect poate provoca electrocutare. Nu porniți niciodată un aparat defect. Scoateți ștecherul din priză sau întrerupeți siguranța de la tabloul de siguranțe. Chemați unitatea service abilitată.
- Reparațiile neautorizate sunt periculoase. Efectuarea reparațiilor și înlocuirea cablurilor defecte sunt permise numai tehnicienilor din unitatea de service abilitată, instruiți de firma noastră. Dacă aparatul este defect, scoateți ștecherul din priză sau întrerupeți siguranța din tabloul de siguranțe. Chemați unitatea service abilitată.
- Umezeala infiltrată poate provoca o electrocutare. Nu utilizați aparate de curățat cu jet sub presiune sau cu jet de abur.

## **Cauzele avariilor**

### **Atenție!**

Pericol de deteriorare din cauza coroziunii. Porniți întotdeauna aparatul la gătit, pentru a evita formarea de apă de condens. Apa de condens poate duce la defecte de coroziune.

Schimbați întotdeauna imediat lămpile defecte, pentru a evita o suprasolicitare a celorlalte lămpi.

Pericol de deteriorare din cauza umezelii care pătrunde în partea electronică. Nu curățați niciodată elementele de deservire cu cârpa udă.

Deteriorarea suprafeței din cauza curățării false. Curățați suprafețele din oțel inoxidabil numai în direcția șlefuirii. Pentru elementele de

deservire nu folosiți curățitor pentru metal inoxidabil.

Deteriorarea suprafețelor cu mijloace de curățire ascuțite sau abrazive. Nu folosiți niciodată mijloace de curățare ascuțite sau abrazive.

Pericol de deteriorare din cauza recirculării condensului. Instalați canalul de aer evacuat de la aparat ușor abrupt (pantă de 1°).

## **Protecția mediului**

Noul dvs. aparat este deosebit de eficient din punct de vedere energetic. Aici găsiți sugestii cu privire la cum puteți economisi și mai mult energia când folosiți aparatul și la evacuarea corectă ca deșeu a acestuia.

### **Economisirea energiei**

- La gătit, asigurați o aerisire suficientă, astfel încât hota să poată funcționa eficient și cu zgomote de operare reduse.
- Adaptați treapta ventilatorului la intensitatea vaporilor de la gătit. Folosiți treapta intensivă numai la nevoie. O treaptă mai redusă a ventilatorului implică un consum mai redus de energie.
- În cazul vaporilor de la gătit intensivi, selectați din timp o treaptă mai mare a ventilatorului. În cazul în care vaporii de la gătit s-au răspândit deja în bucătărie, va fi necesar un timp de funcționare a hotei mai mare.
- Deconectați hota dacă nu mai aveți nevoie de aceasta.
- Deconectați iluminatul dacă nu mai aveți nevoie de acesta.
- Curățați sau înlocuiți filtrul la intervalele indicate, pentru a crește ventilarea și a evita pericolul de incendiu.

### **Evacuarea ecologică**

Evacuați ambalajul în mod ecologic.



Acest aparat este marcat corespunzător directivei europene 2012/19/CE în privința aparatelor electrice și electronice vechi (waste electrical and electronic equipment – WEEE). Directiva prescrie cadrul pentru o preluare înapoi, valabilă în întreaga UE, și valorificarea aparatelor vechi.



## Regimuri de funcționare

### Funcționarea cu aer evacuat



Aerul aspirat se curăță prin filtrul de grăsime și se scoate în exterior printr-un sistem de țevi.

**Indicație:** Aerul evacuat nu are voie să fie predat nici într-un coș de fum sau de evacuare gaze în funcțiune, nici într-un puț care servește la aerisirea de camere în care sunt instalate locuri pentru gătit.

- Dacă aerul evacuat trebuie condus într-un coș de fum sau de evacuare gaze, care nu este în funcțiune, trebuie obținut acordul maistrului coșar competent.
- Dacă aerul evacuat este condus prin peretele exterior, ar trebui folosită o casetă de zid telescopică.

### Funcționarea cu aer recirculat



Aerul aspirat este curățat prin intermediul filtrelor de grăsime și al unui filtru cu cărbune activ și va fi dirijat înapoi în bucătărie.

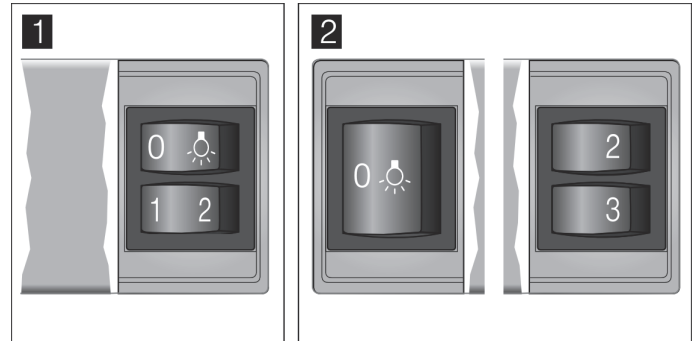
**Indicație:** Pentru a neutraliza mirosurile în regimul de recirculare a aerului, trebuie să montați un filtru cu cărbune activ. Pentru a consulta diversele posibilități de exploatare a aparatului în regim de recirculare a aerului, vă rugăm să citiți prospectul sau să întrebați dealerul de specialitate. Accesoriile necesare pot fi găsite în comerțul de specialitate, la unitățile service abilitate sau în Online-Shop.

## Utilizarea aparatului


Această instrucțiune este valabilă pentru mai multe variante de aparate. Este posibil, să fie descrise anumite caracteristici ale dotării, care nu se potrivesc cu aparatul Dvs.

**Indicație:** Porniți hota la începerea gătitului și opriți-o abia la câteva minute după terminarea gătitului. Aburul de bucătărie va fi înlăturat astfel în modul cel mai eficient.

### Panou de comandă varianta 1 și 2



#### Explicație

0, 	Lumină oprită/pornită
1	Treapta ventilatorului 1
2	Treapta ventilatorului 2
3	Treapta ventilatorului 3

### Setarea ventilatorului

#### Pornire

Trageți afară filtrul detașabil. Ventilatorul pornește în treapta selectată.

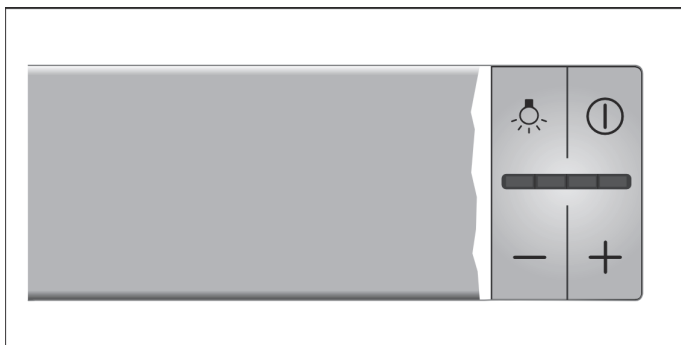
Apăsăți tastele 1, 2 sau 3 pentru a modifica puterea ventilatorului.

#### Oprire

Împingeți filtrul detașabil până la capăt.

**Indicație:** La o nouă scoatere a filtrului detașabil, ventilatorul pornește în treapta de ventilație selectată ultima dată.

## Câmp de deservire varianta 3



### Explicație

	Lumină pornită/oprită
	Ventilator conectat/deconectat
-	Reducerea treptelor ventilatorului
+	Mărirea treptelor de ventilare/treaptă intensivă

## Setarea ventilatorului

### Pornirea

Trageți afară filtrul detașabil și apăsați tasta . Ventilatorul pornește în treapta 2.

Apăsați tastele + sau - pentru a modifica puterea ventilatorului.

### Oprirea

Apăsați tasta . Introduceți filtrul detașabil.

## Treapta intensivă

Dacă se dezvoltă mirosuri puternice și aburi, puteți folosi treapta intensivă.

Apăsați tasta +, până când se aprind toate LED-urile de pe afișaj. Va fi activată treapta intensivă.

După circa 6 minute, sistemul electronic comută automat înapoi, într-o treaptă de ventilare mai joasă. Dacă doriți să opriți treapta intensivă înainte de încheierea timpului presetat, apăsați tasta -, până se atinge treapta ventilatorului dorită de dvs.

Timpul de funcționare este limitat. Ventilatorul comută apoi înapoi automat într-o treaptă de ventilare mai joasă. Dvs. puteți oricând să comutați înapoi manual.

## Funcționarea interțială a ventilatorului

Dacă introduceți filtrul detașabil cât timp hota este în funcțiune, se activează funcționarea ulterioară.

După circa 10 minute, ventilatorul se oprește automat.

## Iluminatul

Puteți porni sau opri iluminatul independent de ventilare.

Apăsați tasta .

## Curățarea și întreținerea

### Avertizare

#### Pericol de arsuri!

În timpul funcționării, aparatul devine fierbinte, în special în zona lămpilor. Înainte de curățare, lăsați aparatul să se răcească.

### Avertizare

#### Pericol de electrocutare!

Umezeala care pătrunde poate produce electrocutare. Curățați aparatul numai cu o lavetă umedă. Înainte de curățare, scoateți fișa de rețea din priză sau întrerupeți siguranțele de la tabloul de siguranțe.

### Avertizare

#### Pericol de electrocutare!

Umezeala infiltrată poate provoca o electrocutare. Nu utilizați aparate de curățat cu jet sub presiune sau cu jet de abur.

### Avertizare

#### Pericol de rănire!

Componentele din interiorul aparatului pot avea muchii ascuțite. Purtați mănuși de protecție.

## Produse de curățare

Pentru ca diferitele suprafețe să nu se deterioreze din cauza unor produse de curățare inadecvate, respectați datele din tabel. Nu utilizați

- produse de curățare agresive sau abrazive,
- produse de curățare cu conținut mare de alcool,
- bureți duri de ștergere sau bureți de curățare,
- aparate de curățat cu înaltă presiune sau cu jet de abur.

Spălați bine lavetele noi înainte de utilizare.

Respectați toate instrucțiunile și atenționările de pe ambalajul produselor de curățare.

Zona	Produse de curățare
Oțel inoxidabil	Soluție fierbinte de apă cu detergent de vase: Curățați cu o lavetă și ștergeți cu un șervet moale.  Curățați suprafețele din oțel inoxidabil numai în direcția șlefuirii.  La unitățile service sau în comerțul de specialitate se găsesc produse de întreținere speciale pentru oțel inoxidabil. Aplicați produsul de întreținere în strat subțire cu o lavetă moale.
Suprafețe vopsite	Soluție fierbinte de apă cu detergent de vase: Curățați cu o lavetă umedă și uscați cu un șervet moale.  Nu folosiți soluție de curățat pentru metal inoxidabil.
Aluminiu și material plastic	Produse de curățat pentru geamuri: Curățați cu o lavetă moale.
Sticlă	Produse de curățat pentru geamuri: Curățați cu o lavetă moale. Nu folosiți răzuitoare pentru geamuri.
Elemente de deservire	Soluție fierbinte de apă cu detergent de vase: Curățați cu o lavetă umedă și uscați cu un șervet moale.  Risc de electrocutare din cauza umezelii care poate pătrunde.  Pericol de deteriorare din cauza umezelii care pătrunde în partea electronică. Nu curățați niciodată elementele de deservire cu o lavetă udă.  Nu folosiți soluție de curățat pentru metal inoxidabil.

## Curățarea filtrului de grăsime din metal

Această instrucțiune este valabilă pentru mai multe variante de aparate. Este posibil, să fie descrise anumite caracteristici ale dotării, care nu se potrivesc cu aparatul Dvs.

### Avertizare

#### Pericol de incendiu!

Depunerile de grăsime din filtrul de grăsime se pot aprinde.

#### Curățați filtrul de grăsime cel puțin la 2 luni.

Nu folosiți niciodată aparatul fără filtru de grăsime.

#### Indicații

- Nu folosiți mijloace de curățare agresive, cu conținut de acizi sau leșie.
- La curățarea filtrului de grăsime din metal curățați și suportul filtrului de grăsime din aparat cu o cârpă umedă.
- Filtrele de grăsime din metal pot fi curățate în mașina de spălat vase sau cu mâna.

#### Manuală:

**Indicație:** La murdărie rezistentă puteți folosi un dizolvant special de grăsimi. El poate fi comandat la un Online-Shop.

- Înmuiați filtrul de grăsime din metal într-o leșie de spălare fierbinte.
- Pentru curățare folosiți o perie și apoi clătiți bine filtrul.
- Lăsați filtrul de grăsime din metal să se scurgă.

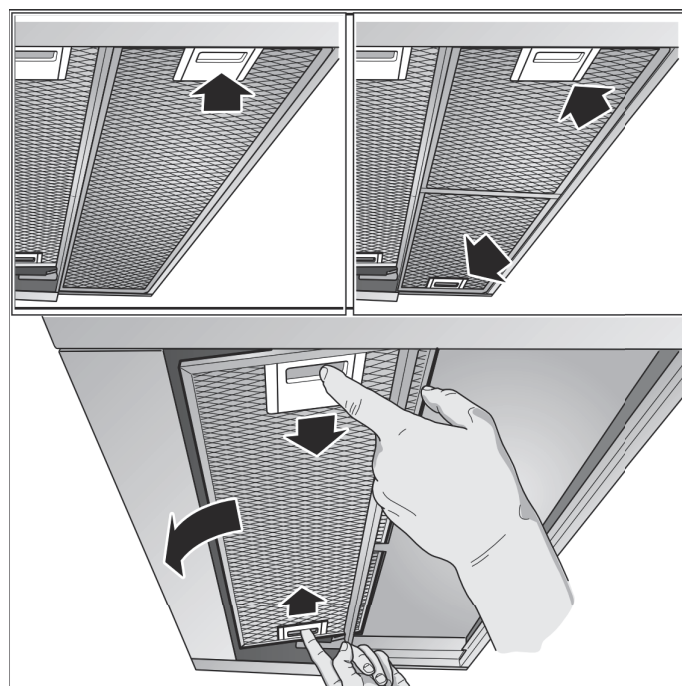
#### În mașina de spălat vase:

**Indicație:** La curățarea în mașina de spălat vase pot apărea ușoare colorări. Aceasta nu are nici o influență asupra funcționării filtrelor de grăsime din metal.

- Nu spălați filtrele de grăsime din metal foarte murdare împreună cu vesela.
- Așezați filtrele de grăsime din metal în mașina de spălat vase fără a le imobiliza. Filtrele de grăsime din metal nu trebuie prinse.

## Demontarea filtrelor de grăsime din metal

1. Deschideți elementul de blocare și rabatați în jos filtrul metalic pentru grăsimi. Pentru aceasta, introduceți cealaltă mână sub filtrele metalice pentru grăsimi.
2. Scoateți filtrele metalice pentru grăsimi din suport.

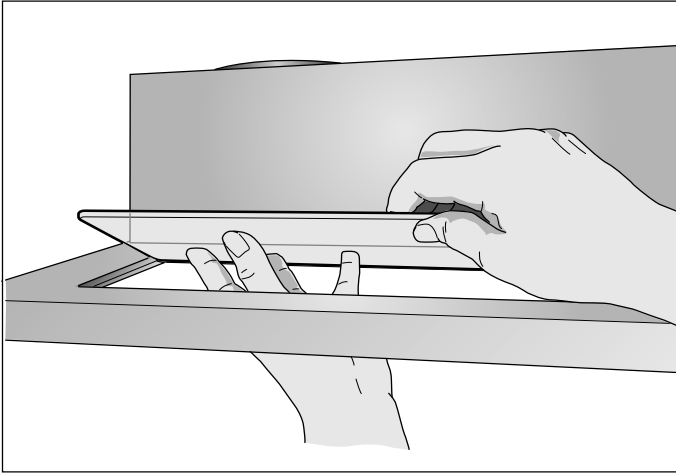


#### Indicații

- Grăsimile se poate acumula jos în filtrele metalice pentru grăsimi.
  - Mențineți filtrele metalice pentru grăsimi în poziție orizontală, pentru a evita picurarea grăsimii.
3. Curățați filtrele metalice pentru grăsimi.

În cazul aparatelor cu placă de sticlă în filtrul detașabil:

- Placa de sticlă se poate detașa ușor și poate fi curățată în mașina de spălat vase.
- Pentru detașare, ridicați ușor placa de sticlă.



### Montarea filtrelor de grăsime din metal

1. Montați filtrele de grăsime din metal. Introduceți cealaltă mână sub filtrul de grăsime.
2. Rabatați filtrul de grăsime în sus și fixați închizătoarea.

## ❓ Ce-i de făcut în caz de defecțiune?

Adesea, defecțiunile apărute le puteți remedia și singuri. Înainte de a apela unitatea service, respectați următoarele indicații.

### ⚠️ Avertizare

#### Pericol de electrocutare!

Reparațiile neautorizate sunt periculoase. Efectuarea reparațiilor și înlocuirea cablurilor defecte sunt permise numai tehnicienilor din unitatea de service abilitată, instruiți de firma noastră. Dacă aparatul este defect, scoateți ștecherul din priză sau întrerupeți siguranța din tabloul de siguranțe. Chemați unitatea service abilitată.

### Tabel de defecțiuni

Defecțiune	Cauză posibilă	Soluție
Aparatul nu funcționează	Ștecherul nu a fost introdus	Conectați aparatul la rețeaua de curent
	Pană electrică	Verificați dacă celelalte aparate din bucătărie funcționează
	Siguranță defectă	Verificați pe panoul de siguranțe dacă siguranța pentru aparat este funcțională
Iluminarea nu funcționează.	Lămpile sunt defecte.	Schimbați lămpile, a se vedea capitoul "Schimbarea lămpilor".

### Schimbarea lămpilor

Această instrucțiune este valabilă pentru mai multe variante de aparate. Este posibil, să fie descrise anumite caracteristici ale dotării, care nu se potrivesc cu aparatul Dvs.

### ⚠️ Avertizare

#### Pericol de arsuri!

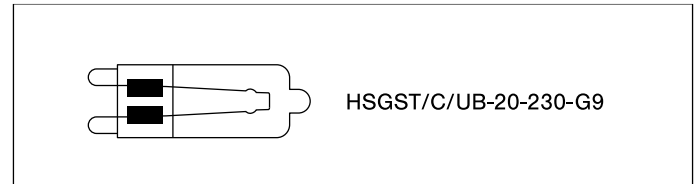
În timpul utilizării, lămpile cu halogen devin foarte fierbinți. Chiar și după un anumit timp de la deconectare, există încă pericol de arsuri. Înaintea înlocuirii, lăsați lămpile cu halogen să se răcească.

### ⚠️ Avertizare

#### Pericol de electrocutare!

La schimbarea lămpilor, contactele de la duliile lămpilor au curent electric. Înainte de înlocuire, scoateți fișa de rețea sau siguranța de la tabloul de siguranțe.

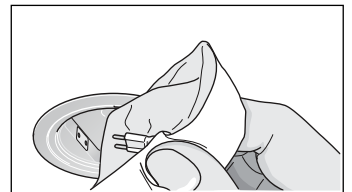
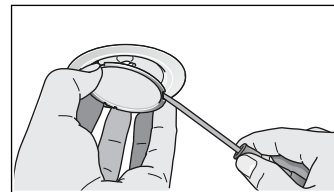
**Important!** Folosiți numai becuri de același tip și de aceeași putere.



### Schimbarea lămpilor cu halogen

**Indicație:** Lămpile cu halogen nu trebuie atinse de balonul de sticlă la montare. Pentru montarea lămpilor de halogen folosiți o cârpă curată.

1. Scoateți cu grijă inelul lămpii cu o sculă potrivită.
2. Trageți lampa în afară și înlocuiți-o cu o lampă de același tip.



3. Montați capacul lămpii.
4. Introduceți ștecherul în priză respectiv conectați din nou siguranța.

### Lămpi LED

Lămpile LED defecte pot fi schimbate numai de către producător, serviciul pentru clienți al acestuia sau de către un specialist concesionat (instalator electric).

### ⚠️ Avertizare

#### Pericol de rănire!


Lumina de la LED-uri este foarte puternică și poate vătăma ochii (grupa de risc 1). Nu priviți mai mult de 100 secunde direct în LED-ul aprins.



## Serviciul pentru clienți

La apelare, vă rugăm să indicați numărul de produs (Nr. E) și numărul de fabricație (Nr. FD), pentru a vă putea consilia în mod profesionist. Găsiți plăcuța de fabricație cu numerele în spațiul interior al aparatului (pentru aceasta, demontați filtrul de grăsime din metal).

Pentru ca atunci când aveți nevoie, să nu fiți nevoiți să căutați mult timp, puteți nota aici datele aparatului dvs. și numărul de telefon al unității service abilitate.

Nr. E	Nr. FD
<b>Unitatea service</b> 	

Rețineți că deplasarea unui tehnician de la unitatea service, în cazul unei defecțiuni, chiar și în perioada garanției se face contra cost.

### Comandă de reparație și consultanță în caz de defecțiune

Datele de contact ale tuturor țărilor le găsiți în lista de servicii pentru clienți anexată.

Aveți încredere în competența producătorului. Astfel noi ne asigurăm, că reparația se face de tehnicieni de service școlarizați, care sunt dotați cu piese de schimb originale pentru aparatul dvs.

## Accesorii

(nu sunt conținute în volumul de livrare)

**Indicație:** Această instrucțiune este valabilă pentru mai multe variante de aparate. Este posibil să fie enumerate accesorii speciale care nu se referă la aparatul dvs.

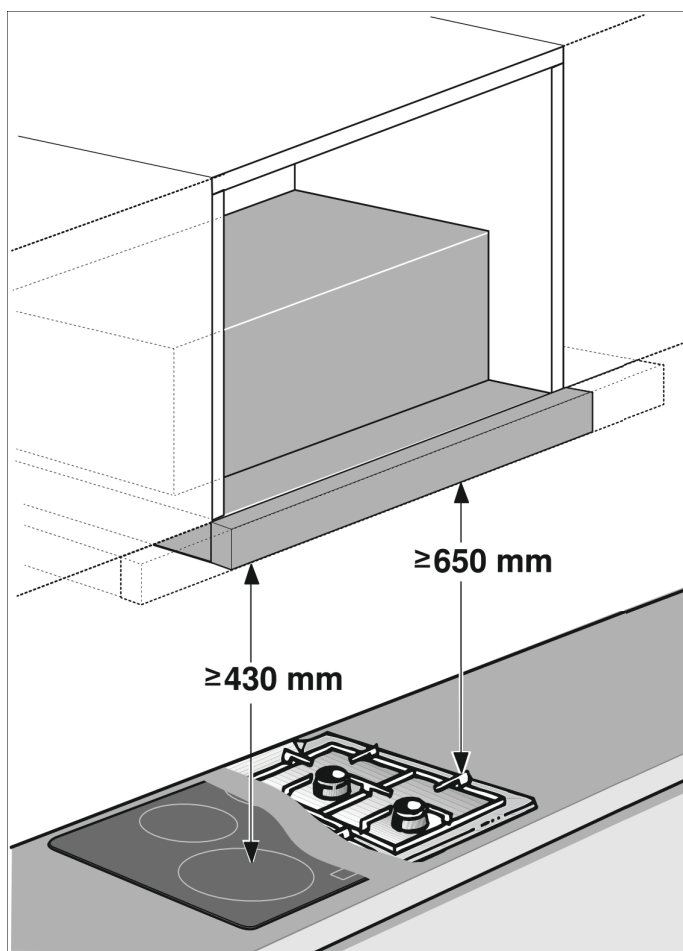
**Indicație:** Respectați instrucțiunile de montaj de la accesoriu.

Accesorii	Număr de comandă
<b>Echipare originală</b>	
Set Starter pentru regim de recirculare a aerului	LZ45450
Filtru de schimb pentru set Starter	LZ45510
<b>Echipare originală</b>	
Modul de recirculare a aerului CleanAir	LZ46800
Filtru de schimb pentru modul de recirculare a aerului CleanAir	LZ46810
<b>Mâner 60 cm:</b>	
Oțel inoxidabil	LZ46550
alb	LZ46520
negru	LZ46560
negru, design	LZ46850
<b>Mâner 90 cm:</b>	
Oțel inoxidabil	LZ49550
alb	LZ49520
negru	LZ49560
negru, design	LZ49850

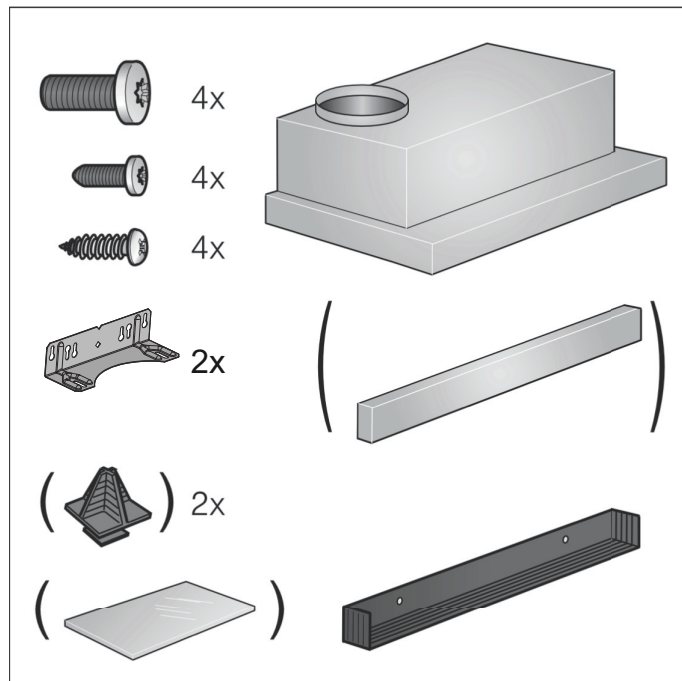
# INSTRUCȚIUNI DE MONTAJ

Această instrucțiune este valabilă pentru mai multe variante de aparate. Este posibil, să fie descrise anumite caracteristici ale dotării, care nu se potrivesc cu aparatul Dvs.

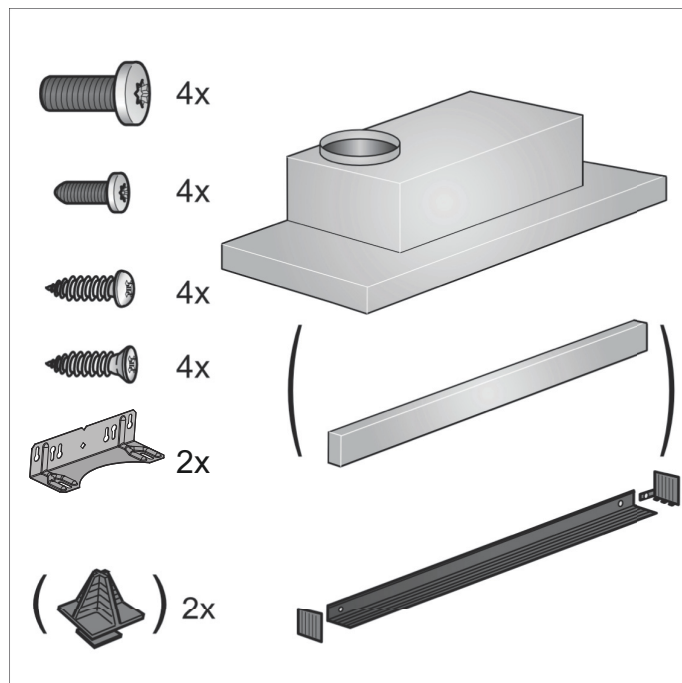
- Acest aparat va fi instalat într-un dulap suspendat.
- Pentru accesoriile speciale suplimentare (de ex. pentru funcționarea cu aer recirculat) aveți în vedere instrucțiunea de instalare anexată acolo.
- Suprafețele aparatului sunt sensibile. Evitați deteriorările la instalare.



## Lățimea aparatului 60cm:



## Lățimea aparatului 90 cm:



## Instrucțiuni de siguranță importante

Citiți cu atenție aceste instrucțiuni. Numai astfel puteți utiliza aparatul corect și în siguranță. Păstrați instrucțiunile de utilizare și de montaj pentru o consultare ulterioară sau pentru eventuali viitori proprietari.

Numai la montajul regulamentar corespunzător instrucțiunii de montaj este garantată siguranța la utilizare. Instalatorul este responsabil pentru funcționarea ireproșabilă la locul de instalare.

Lățimea hotei trebuie să corespundă cel puțin lățimii aparatului de gătit.

Pentru instalare trebuie respectate prescripțiile de construcții valabile actual și cele ale alimentatorului local cu curent și cu gaz.

La evacuarea aerului, trebuie respectate normele legale și oficiale (de ex. reglementările naționale de construcție).

### Avertizare

#### Pericol de moarte!

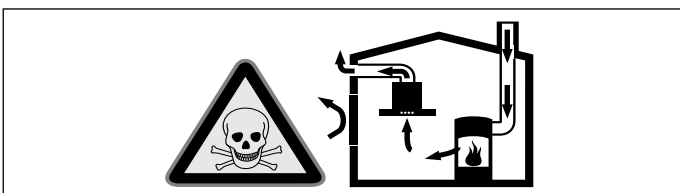
Gazele de combustie aspirate înapoi pot duce la intoxicații. Aerul evacuat nu are voie să fie predat nici într-un coș de fum sau de evacuare gaze în funcțiune, nici într-un puț care servește la aerisirea de camere în care sunt instalate locuri pentru gătit. Dacă aerul evacuat trebuie condus într-un coș de fum sau de evacuare gaze, care nu este în funcțiune, trebuie obținut acordul maistrului coșar competent.

### Avertizare

#### Pericol de moarte!

Gazele de combustie aspirate înapoi pot duce la intoxicații.

Aveți grijă ca alimentarea cu aer să fie suficientă atunci când aparatul este folosit în modul de funcționare cu aer evacuat în același timp cu un loc de gătit dependent de aerul camerei.

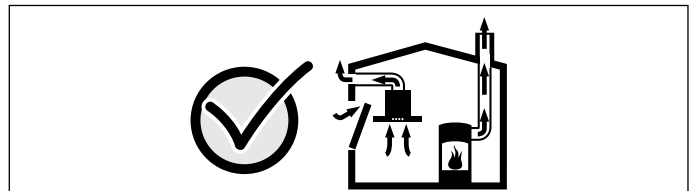


Locurile de gătit dependente de aerul camerei (de ex. aparate de încălzit cu gaz, ulei, lemn sau cărbune, încălzitoare permanente, preparatoare de apă caldă) trag aerul de ardere din spațiul în care sunt instalate și conduc gazele arse în afară printr-o instalație de evacuare a gazelor (de ex. coș de fum).

În legătură cu o hotă pornită se trage aer din bucătărie și din camerele învecinate – fără o alimentare suficientă cu aer se formează o subpresiune. Gaze otrăvitoare din coșul de fum sau din puțul de tiraj sunt aspirate înapoi în camerele de locuit.

- Trebuie din această cauză să ne îngrijim întotdeauna ca alimentarea cu aer să fie suficientă.
- O casetă de zid de alimentare / evacuare aer nu asigură singură respectarea valorii limită.

O funcționare fără pericole este posibilă numai atunci când subpresiunea în spațiul de instalare al locului de gătit nu depășește 4 Pa (0,04 mbar). Aceasta se poate obține când aerul necesar pentru ardere poate circula prin deschideri ca de ex. uși, ferestre în legătură cu o casetă de zid de alimentare/evacuare aer sau prin alte mijloace tehnice.



Cereți în orice caz sfatul maistrului coșar competent, care poate aprecia întregul complex de aerisire al casei și vă poate propune măsura adecvată pentru aerisire.

Dacă hota funcționează exclusiv cu aer recirculat, funcționarea este posibilă fără restricție.

### Avertizare

#### Pericol de moarte!

Gazele de combustie aspirate înapoi pot duce la intoxicații. La instalarea unui ventilator cu un șemineu cu aerisire pe coș, alimentarea cu curent electric a hotei trebuie prevăzută cu un circuit de siguranță propriu.

**⚠️ Avertizare****Pericol de incendiu!**

Depunerile de grăsime din filtrul de grăsime se pot aprinde. Distanțele de siguranță indicate trebuie respectate, pentru a evita o acumulare de căldură. Acordați atenție datelor referitoare la aparatul dvs. de gătit. Dacă locurile de gătit cu gaz și electrice funcționează împreună, este valabilă cea mai mare distanță prescrisă.

Aparatul poate fi instalat numai cu una din părți direct lângă un dulap sau un perete. Distanța față de perete sau față de dulap trebuie să fie de minimum 50 mm.

**⚠️ Avertizare****Pericol de rănire!**

- Componentele din interiorul aparatului pot avea muchii ascuțite. Purtați mănuși de protecție.
- Dacă aparatul nu este fixat corespunzător, acesta poate cădea. Toate elementele de fixare trebuie montate ferm și sigur.
- Aparatul este greu. La mișcarea aparatului trebuie să participe 2 persoane. Folosiți numai mijloace ajutătoare adecvate.

**⚠️ Avertizare****Pericol de electrocutare!**

Componentele din interiorul aparatului pot avea muchii ascuțite. Cablul de racordare se poate deteriora. Nu îndoiți și nu prindeți cablul de racordare în timpul instalării.

**⚠️ Avertizare****Pericol de electrocutare!**

Separarea aparatului de la rețeaua de curent trebuie să se poată face oricând. Aparatul poate fi conectat doar la o priză cu contact de protecție, instalată regulamentar. În cazul în care fișa nu mai este accesibilă după montare sau dacă este necesar un racord fix, trebuie să fie instalat un dispozitiv de deconectare totală, cu o distanță între contacte de cel puțin 3 mm. Numai un specialist electrician are voie să execute racordul fix. Vă recomandăm să instalați un întrerupător cu protecție diferențială (întrerupător FI) în circuitul de alimentare electrică al aparatului.

**⚠️ Avertizare****Pericol de sufocare!**

Materialul de ambalaj este periculos pentru copii. Nu lăsați niciodată copiii să se joace cu material de ambalaj.

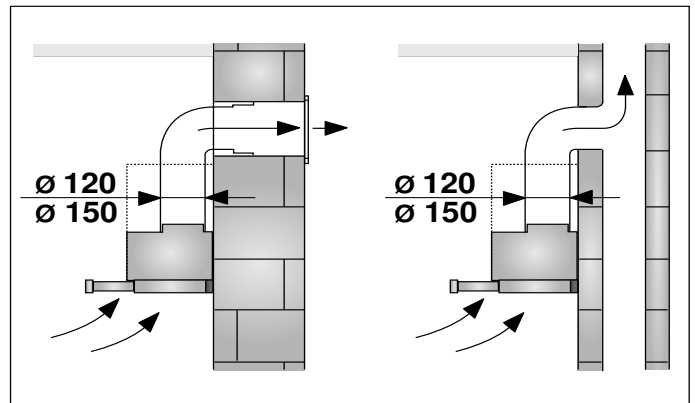
**Indicații generale****Funcționarea cu aer evacuat****⚠️ Avertizare****Pericol de moarte!**

Gazele de combustie aspirate înapoi pot duce la intoxicații. Aerul evacuat nu are voie să fie predat nici într-un coș de fum sau de evacuare gaze în funcțiune, nici într-un puț care servește la aerisirea de camere în care sunt instalate locuri pentru gătit. Dacă aerul evacuat trebuie condus într-un coș de fum sau de evacuare gaze, care nu este în funcțiune, trebuie obținut acordul maistrului coșar competent.

Dacă aerul evacuat este condus prin peretele exterior, ar trebui folosită o casetă de zid telescopică.

**Conductă de aerisire**

**Indicație:** Pentru reclamații care se datorează traseului de țevi, producătorul aparatului nu preia nicio garanție.



- Aparatul își atinge capacitatea optimă cu o țevă de evacuare a aerului scurtă, în linie dreaptă și cu un diametru al țevii cât mai mare.
- Datorită țevilor de evacuare a aerului lungi și aspre, cu multe coturi sau cu diametre mai mici de 150 mm, nu se atinge capacitatea de aspirație optimă și zgomotul ventilatorului devine mai sonor.
- Țevile sau furtunurile pentru pozarea conductei de evacuare a aerului nu trebuie să fie din material inflamabil.

**Țevi rotunde**

Se recomandă un diametru interior de 150 mm, dar totuși de minimum 120 mm.

**Canale plate**

Secțiunea interioară trebuie să corespundă diametrului țevilor rotunde.

**Ø 150 mm cca. 177 cm<sup>2</sup>**

**Ø 120 mm cca. 113 cm<sup>2</sup>**

- Canalele plate nu ar trebui să aibă schimbări de direcție ascuțite.
- La diametre care se abat de la standard, se vor folosi benzi de etanșare.



## Racordul electric

### **⚠️ Avertizare**

#### **Pericol de electrocutare!**

Componentele din interiorul aparatului pot avea muchii ascuțite. Cablul de racordare se poate deteriora. Nu îndoiți și nu prindeți cablul de racordare în timpul instalării.

Datele de racordare necesare sunt înscrise pe plăcuța de tip în interiorul aparatului, pentru aceasta demontați filtrul de grăsime din metal.

#### **Lungimea conductei de racordare: cca. 1,30 m**

Acest aparat corespunde prevederilor CE de antiparazitare.

### **⚠️ Avertizare**

#### **Pericol de electrocutare!**

Separarea aparatului de la rețeaua de curent trebuie să se poată face oricând. Aparatul poate fi conectat doar la o priză cu contact de protecție, instalată regulamentar. În cazul în care fișa nu mai este accesibilă după montare sau dacă este necesar un racord fix, trebuie să fie instalat un dispozitiv de deconectare totală, cu o distanță între contacte de cel puțin 3 mm. Numai un specialist electrician are voie să execute racordul fix. Vă recomandăm să instalați un întrerupător cu protecție diferențială (întrerupător FI) în circuitul de alimentare electrică al aparatului.

## Pregătirea mobilierului

- Mobilierul de încorporare trebuie să fie orientat orizontal și să dispună de capacitate portantă suficientă.
- Greutatea max. a hotei este de 18 kg.

### **Dimensiunile aparatului și distanțe de siguranță**

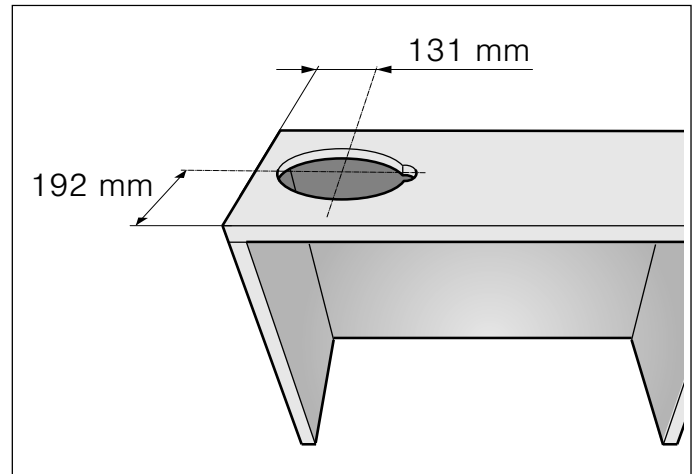
- Respectați dimensiunile aparatului.
  - Respectați distanțele de siguranță.
- Dacă instrucțiunile de instalare ale aparatelor de gătit pe gaz indică o distanță diferită, luați în considerare întotdeauna distanța cea mai mare.

Mobilierul de încorporare trebuie să reziste la temperaturi de până la 90°C. Stabilitatea mobilierului de încorporare trebuie să fie asigurată și după lucrările de decupare.

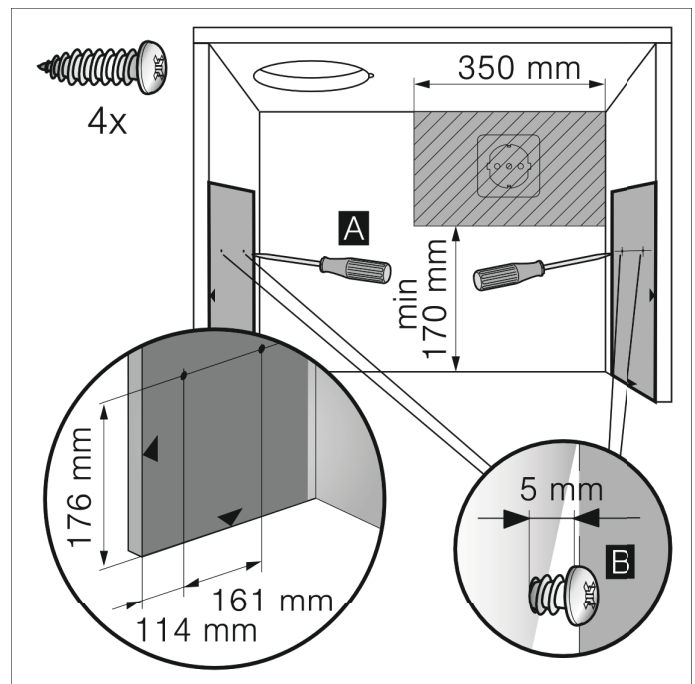
Această hotă este prevăzută pentru a fi montată într-un dulap suspendat cu următoarele dimensiuni:

Lățime	600 mm
Adâncime	min. 320 mm
Înălțime	min. 390 mm

1. Executați decupajul pentru tubul de evacuare a aerului. Pentru aceasta, realizați un orificiu în plafonul sau peretele posterior al mobilierului de încorporare cu o fantă suplimentară pentru cablul de racordare la rețea.



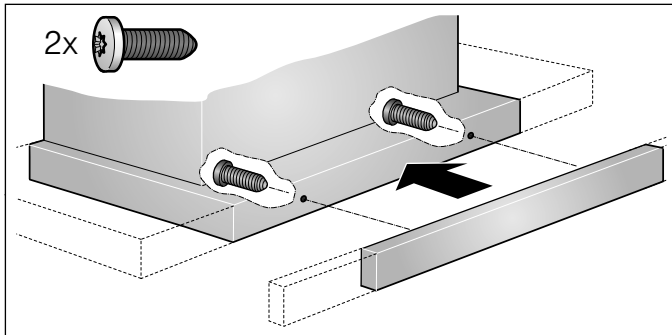
2. În cazul în care există, îndepărtați baza dulapului. Marcați punctele de fixare pe părțile interioare ale dulapului și împungeți în prealabil cu o daltă. Pentru marcarea punctelor de fixare, utilizați șablonul atașat. **A**
3. Înșurubați 4 șuruburi atașate pentru cornierele de susținere până la 5 mm distanță. **B**



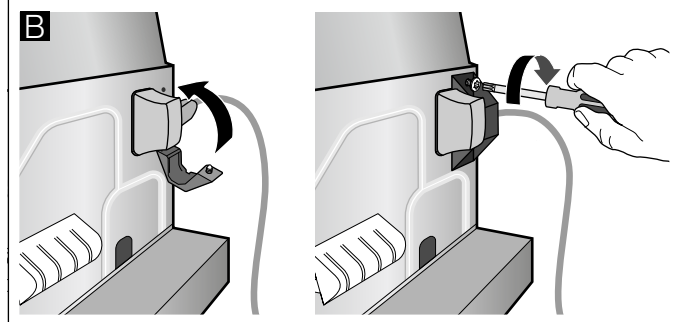
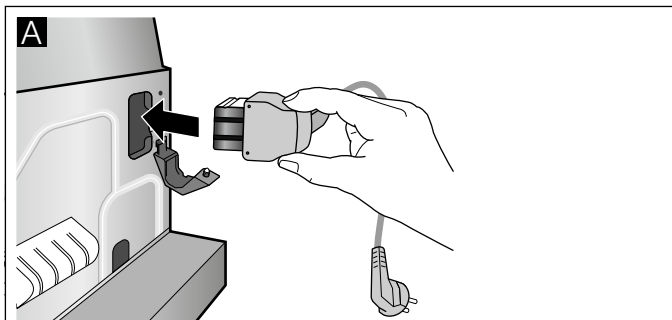
## Pregătirea aparatului

Pe filtrul detașabil se va înșuruba un mâner. Acesta poate fi un mâner livrat împreună cu aparatul sau un mâner disponibil ca accesoriu

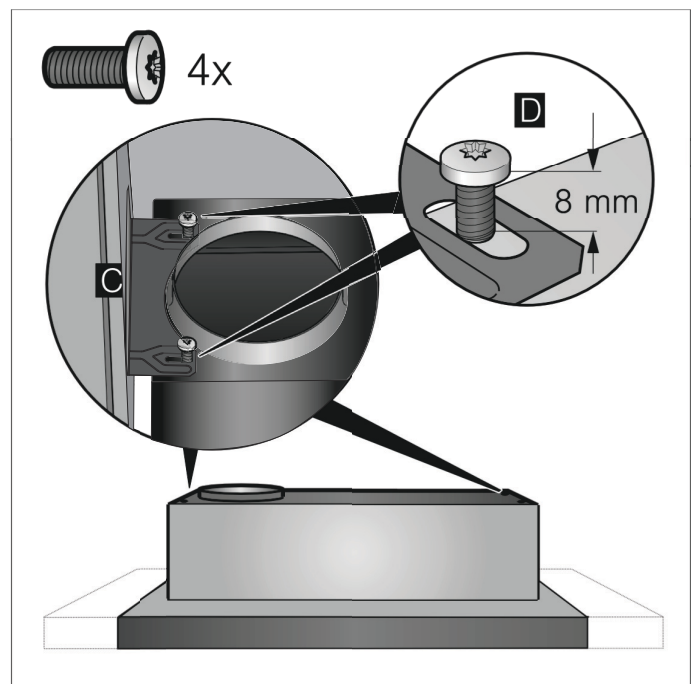
1. Fixați mânerul pe filtrul detașabil cu șuruburile atașate.



2. Introduceți în aparat cablul de racordare la rețea atașat. **A**
3. Asigurați cablul de conectare la rețea împotriva uzurii. **B**



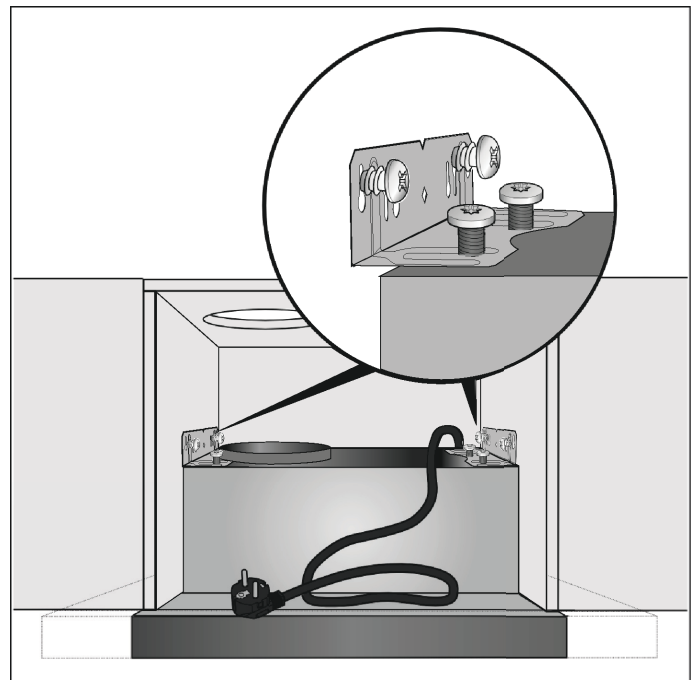
4. Prindeți în șuruburi cele 2 corniere de susținere pe aparat. Fiți atenți la poziția șuruburilor. **C** Strângeți șuruburile până la o distanță de 8 mm. **D**



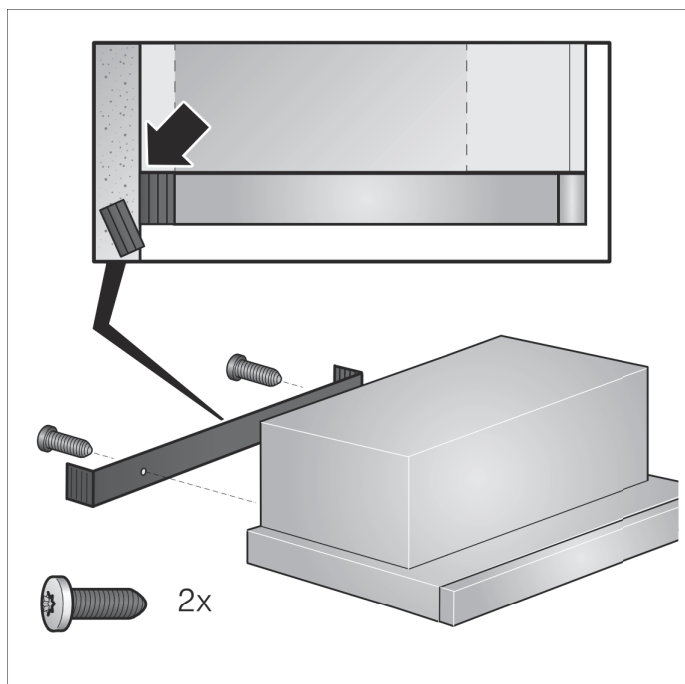
## Instalare

### Montaj

1. Suspențați aparatul cu cornierele de susținere de șuruburi și aliniați.



- Măsurați distanța de la aparat la perete și marcați-o pe șipca de încheiere la perete.
- Dacă este nevoie, scurtați șipca de încheiere la perete la dimensiunea necesară.
- Scoateți aparatul și prindeți în șuruburi șipca de încheiere la perete.



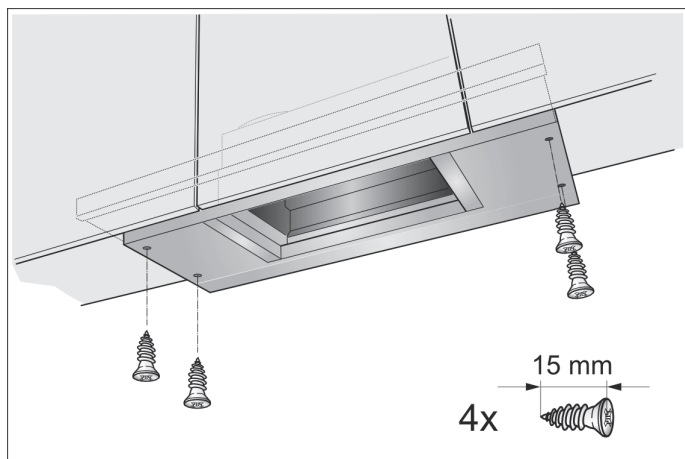
- Agățați din nou aparatul, aliniați-l și prindeți-l în șuruburi. Strângeți cu atenție toate șuruburile.
- Realizați racordul electric.

**Indicație:** Carcasa hotei poate fi mascată în interiorul dulapului suspendat. Pentru aceasta trebuie respectate următoarele:

- Placa intermediară nu are voie să fie așezată pe carcasa hotei.
- Masca frontală nu are voie să fie fixată pe carcasă.
- Trebuie asigurat accesul pentru schimbul de filtre și service clienți.

#### Lățimea aparatului 90 cm:

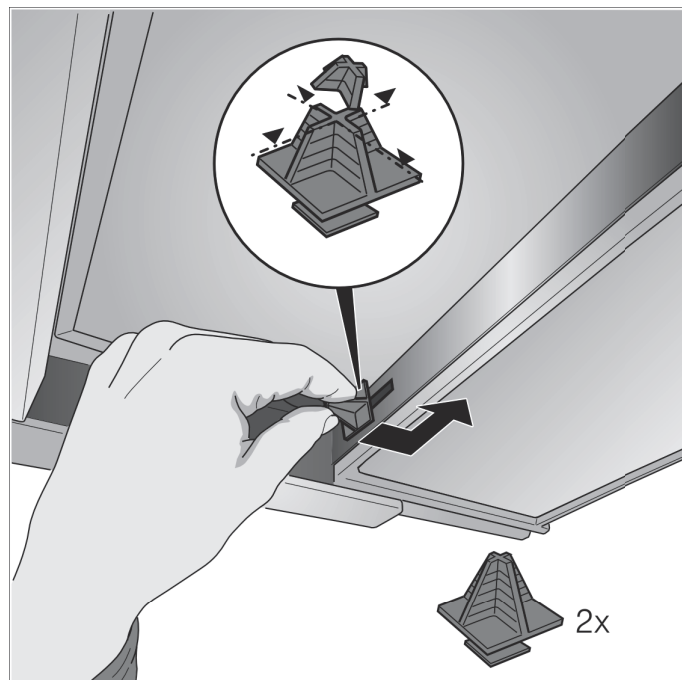
Prindeți aparatul suplimentar în șuruburi de dulapurile suspendate laterale.



#### Modificarea opritorului filtrului detașabil

În cazul anumitor variante de aparate, opritorul filtrului detașabil poate fi modificat. În cazul acestor aparate, sunt disponibile distanțiere pentru a regla mânerul aparatului coplanar cu mobilierul de încorporare.

- Trageți în față filtrul detașabil.
- Scurtați distanțierul la dimensiunea dorită și introduceți-l în fanta indicată.



#### Fixarea legăturilor de țevi

**Indicație:** Dacă se folosește o țevă de aluminiu, zona de racordare trebuie netezită în prealabil.

#### Țeava de evacuare a aerului Ø 150 mm (mărime recomandată)

Fixați țeava de evacuare a aerului direct pe ștuțul de aer și etanșați.

#### Țeava de evacuare a aerului Ø 120 mm

- Fixați ștuțul de reducere direct pe ștuțul de aer.
- Fixați țeava de evacuare a aerului pe ștuțul de reducere.
- Etanșați pozițiile de legătură în mod adecvat.

## Tartalomjegyzék

HASZNÁLATI UTASÍTÁS .....	16
 Rendeltetésszerű használat.....	16
 Fontos biztonsági előírások .....	17
 Környezetvédelem .....	18
 Üzem módok .....	19
 A készülék kezelése .....	19
 Tisztítás és karbantartás .....	20
 Mi a teendő zavar esetén? .....	22
 Vevőszolgálat .....	23
SZERELÉSI ÚTMUTATÓ.....	24
 Fontos biztonsági előírások .....	25
 Általános útmutatások .....	26
 Szerelés .....	28

## HASZNÁLATI UTASÍTÁS

További információkat a termékekről, a tartozékokról, az alkatrészekről és a szervizzel kapcsolatban internetes oldalunkon: [www.siemens-home.com](http://www.siemens-home.com) és az Online-Shop-ban: [www.siemens-eshop.com](http://www.siemens-eshop.com) talál.

## Rendeltetésszerű használat

Gondosan olvassa el ezt az útmutatót. Csak így tudja készülékét helyesen és biztonságosan kezelni. A használati és szerelési utasítást őrizze meg a későbbi használatához vagy a későbbi tulajdonos számára.

Csak a szerelési útmutatónak megfelelő, szakszerű beszerelés esetén garantált az üzembiztonság. A szerelő felelős a felállítási helyen való kifogástalan működésért.

Ez a készülék csak háztartásban vagy ház körül való alkalmazásra készült. A készülék nem alkalmas kültéri használatra. A készüléket üzemelés közben soha ne hagyja felügyelet nélkül. A gyártó nem felel a szakszerűtlen használatból vagy a helytelen kezeléssel eredő meghibásodásokért.

Ezt a készüléket legfeljebb 2000 méter tengerszint feletti magasságig való használatra tervezték.

Ezt a készüléket 8 év feletti gyerekek és csökkent fizikai, érzékszervi vagy szellemi képességű, ill. tapasztalatlan személyek csak a biztonságukért felelős személy felügyelete mellett használhatják, illetve akkor, ha megtanulták a készülék biztonságos használatát és megértették az ebből eredő veszélyeket.

Soha ne engedjen gyerekeket a készülékkel játszani. A tisztítást és a felhasználói karbantartást nem végezhetik gyerekek, kivéve ha 8 évnél idősebbek és felügyelet mellett vannak.

8 évnél fiatalabb gyerekeket ne engedjen a készülék és a csatlakozóvezeték közelébe.

Kicsomagolás után ellenőrizze a készüléket. Szállítási sérülés esetén ne csatlakoztassa.

A készülék külső időkapcsolóval vagy távirányítással való üzemeltetésre nem alkalmas.



## ⚠ Fontos biztonsági előírások

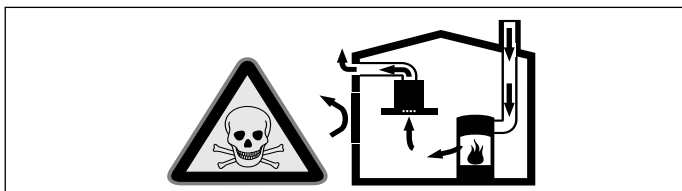
### ⚠ Figyelmeztetés Fulladásveszély!

A csomagolóanyag a gyerekekre nézve veszélyes. Soha ne hagyja, hogy a gyermekek játsszanak a csomagolóanyagokkal.

### ⚠ Figyelmeztetés Életveszély!

A visszaszívott égéstermék mérgezést okozhat.

Mindig gondoskodjon elegendő betáplált levegőről, ha a készüléket légkivezetéses üzemmódban egy belső levegőtől függő tűzhellyel egyidejűleg használja.

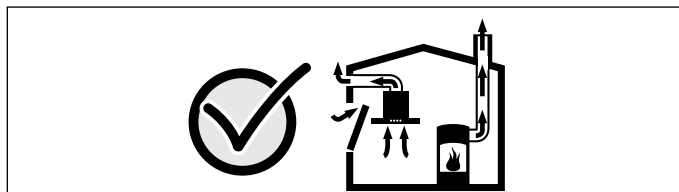


A belső levegőtől függő tűzhelyek (pl. gáz-, olaj-, fa- vagy széntüzelésű fűtőberendezések, átfolyós vízmelegítők, melegvízkészítő rendszerek) elszívják az égéslevegőt a felállítási térből, és egy füstgáz-berendezésen (pl. kürtőn) keresztül a szabadba vezetik az elhasznált gázt.

Egy bekapcsolt páraelszívó készülékkel együtt működtetve a konyhából és a szomszédos helyiségekből elszívódik a belső levegő – elegendő betáplált levegő nélkül vákuum keletkezik. A kürtőből vagy az elszívó aknából a mérgező gázokat visszaszívja a lakóhelyiségekbe.

- Ezért mindig gondoskodni kell az elegendő betáplált levegőről.
- Egy levegőbefúvó/elszívó szekrény egyedül nem biztosítja a határérték betartását.

Veszélytelen üzemeltetés csak akkor lehetséges, ha a tűzhely felállítási terében nem lépik túl a 4 Pa (0,04 mbar) vákuumot. Ez akkor érhető el, ha nem lezárható nyílásokon keresztül, pl. az ajtóknak, ablakoknak, beépített levegőbefúvó/elszívó szekrényvel való összekötésben vagy más műszaki megoldások révén, az égéslevegő szabadon utána áramolhat.



Minden esetben kérje ki az illetékes kéményseprő mester tanácsát, aki a ház teljes szellőztetőrendszerét meg tudja ítélni, és javasolja Önnek a megfelelő szellőztetési intézkedéseket.

Ha a páraelszívót kizárólag keringtető üzemmódban használják, az üzemeltetés korlátozások nélkül lehetséges.

### ⚠ Figyelmeztetés Tűzveszély!

- A zsírszűrőben lévő zsírlerakódások meggyulladhatnak.  
**A zsírszűrőt legalább 2 havonta tisztítsa.** A készüléket ne üzemeltesse a zsírszűrő nélkül.
- A zsírszűrőben lévő zsírlerakódások meggyulladhatnak. A készülék közelében soha ne használjon nyílt lángot (pl. flambírozás). A készüléket csak akkor szerelje fel egy szilárd tüzelőanyagokkal (pl. fa vagy szén) működő tűzhely fölé, ha rendelkezésre áll egy zárt, le nem vehető burkolat. Nem keletkezhet hulló szikra.
- A forró olaj és a zsír könnyen meggyullad. Soha ne hagyja felügyelet nélkül a forró olajat és zsírt. Soha ne vízzel oltsa el a tüzet. Kapcsolja ki a főzőhelyet. A lángot óvatosan fojtsa el fedővel, oltókendővel vagy hasonlóval.
- A gázfűzőhelyek működés közben nagy hő termelnek, ha nincs rajtuk főzőedény. A fölöttük elhelyezett szellőztetőkészülék megsérülhet vagy kigyulladhat. A gázfűzőhelyeket csak úgy üzemeltesse, ha edényt is helyez rájuk.
- Több gázfűzőhely egyidejű üzemelése esetén nagy hő keletkezik. A fölöttük elhelyezett szellőztetőkészülék megsérülhet vagy kigyulladhat. Két gázfűzőhelyet soha ne használjon legnagyobb lángon egy időben 15 percnél hosszabb ideig. A több mint 5kW-os nagy égő (wok) két gázégő teljesítményének felel meg.

**⚠ Figyelmeztetés****Égésveszély!**

A hozzáférhető részek működés közben felforrósodnak. Soha ne érintse meg a forró részeket. Tartsa távol a gyerekeket.

**⚠ Figyelmeztetés****Sérülésveszély!**

- A készülék belső részeinek széle éles lehet. Viseljen védőkesztyűt.
- A készülékre lerakott tárgyak leeshetnek. Ne tegyen tárgyakat a készülékre.
- A LED-lámpák fénye nagyon éles és károsíthatja a szemet (1. kockázati csoport). 100 másodpercnél hosszabb ideig ne nézzen bele közvetlenül a bekapcsolt LED-lámpákba.

**⚠ Figyelmeztetés****Áramütésveszély!**

- A hibás készülék áramütést okozhat. Soha ne kapcsolja be a hibás készüléket. Húzza ki a csatlakozódugót és kapcsolja ki a biztosítékot a biztosítékszokrányban. Hívja az ügyfélszolgálatot
- A szakszerűtlen javítások veszélyesek. Javításokat csak szakképzett ügyfélszolgálati technikus végezhet, és csak ő cserélheti ki a sérült csatlakozóvezetékeket. Ha a készülék hibás, húzza ki a csatlakozódugót vagy kapcsolja ki a biztosítékot a biztosítékszokrányban. Hívja az ügyfélszolgálatot
- Az intenzív nedvesség áramütést okozhat. Ne használjon magasnyomású vagy gőzsugaras tisztítógépet.

**A sérülések okai****Figyelem!**

Károsodásveszély korrózió okozta károk miatt. Főzésnél mindig kapcsolja be a készüléket, hogy elkerülje a kondenzvíz képződését. A kondenzvíz korróziós károkat okozhat.

A meghibásodott lámpákat mindig azonnal cserélje ki, így megakadályozható a többi lámpa túlterhelése.

Károsodás veszélye, amelyet az elektronikába behatoló nedvesség okoz. A kezelőelemeket soha ne tisztítsa nedves kendővel.

Felületkárosodás a helytelen tisztítás miatt. A nemesacél felületeket csak csiszolási irányban tisztítsa. A kezelőelemekhez ne használjon nemesacél-tisztítószeret.

Felületkárosodás az erős vagy dörzsölő hatású tisztítószerrel miatt. Soha ne használjon erős és dörzsölő hatású tisztítószereket.

Sérülésveszély a kondenzvíz visszafolyása miatt. A távozó levegő csatornáját a készülék felől enyhén lejtve szerelje be (1° lejtés).

** Környezetvédelem**

Új készüléke különösen hatékony energiafogyasztású. Itt ötleteket adunk Önnek ahhoz, hogyan takaríthat meg sütés közben energiát, és hogyan ártalmatlaníthatja készülékét megfelelően.

**Energiamegtakarítás**

- A páraelszívó hatékony és kevés zajjal történő működése érdekében főzéskor mindig gondoskodjon a megfelelő levegőellátásról.
- A ventilátorfokozatot igazítsa a konyhai pára mértékéhez. Az intenzív fokozatot csak szükség esetén használja. Az alacsonyabb ventilátorfokozat alacsonyabb energiafogyasztást jelent.
- Intenzív konyhai pára esetén idejében válasszon magasabb ventilátorfokozatot. A konyhában már szétterjedt konyhai pára esetén a páraelszívó hosszabb működése szükséges.
- Kapcsolja ki a páraelszívót, ha már nincs rá szükség.
- Kapcsolja ki a világítást, ha már nincs rá szükség.
- A szellőzés hatékonyságának növelése és a tűzveszély elkerülése érdekében a szűrőt a megadott időközönként tisztítsa, ill. cserélje.

**Ártalmatlanítás környezetbarát módon**

A csomagolást környezetbarát módon ártalmatlanítsa.



Ez a készülék az elhasznált villamosági és elektronikai készülékekről szóló 2012/19/EK irányelvnek megfelelő jelölést kapott.

Ez az irányelv a már nem használt készülékek visszavételének és hasznosításának EU-szerte érvényes kereteit határozza meg.

## Üzem módok

### Légkivezetéses üzemmód



A beszívott levegőt a zsírszűrők megtisztítják, és egy csőrendszeren keresztül elvezetik a szabadba.

**Utasítás:** Az elhasznált levegőt sem egy működésben lévő füst- vagy füstgázelvező kürtőbe, sem olyan aknába nem szabad elvezetni, amely azoknak a helyiségeknek a szellőztetésére szolgál, ahol a tűzhelyek el vannak helyezve.

- Ha az elhasznált levegőt üzemen kívül lévő füst- vagy füstgázelvező kürtőbe vezetik el, be kell szerezni az illetékes kéményseprő mester hozzájárulását.
- Ha az elhasznált levegőt a külső falon vezetik keresztül, teleszkópos beépített szekrényt kell használni.

### Légkeringetéses üzemmód



A beszívott levegőt a zsírszűrő és egy aktív szén-szűrő megtisztítja, majd a készülék visszavezeti a konyhába.

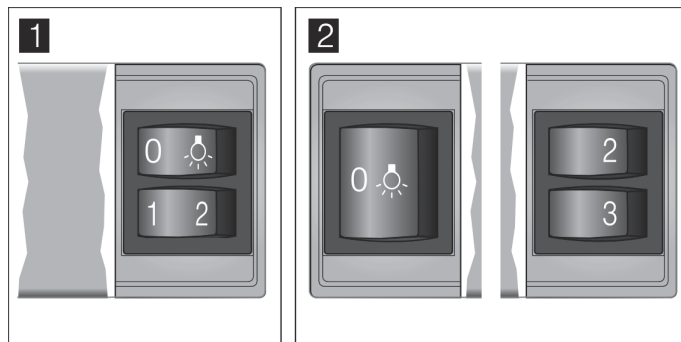
**Utasítás:** A szagok megkötéséhez légkeringetéses üzemmódban be kell építenie egy aktív szén-szűrőt. A készülék légkeringetéses üzemmódban történő üzemeltetésének különböző lehetőségeit tekintse meg a prospektusban, vagy kérdezze meg a szakkereskedőt. Az ehhez szükséges tartozékot a szaküzletben, a vevőszolgálatnál vagy az online áruházban vásárolhatja meg.

## A készülék kezelése

Ez a használati utasítás a készülék több változatára vonatkozik. Lehetséges, hogy a leírásban olyan felszereltségi jellemzők is szerepelnek, amelyek nem vonatkoznak az Ön készülékére.

**Utasítás:** A páraelszívót a főzés kezdetén kapcsolja be, és csak néhány perccel a főzés befejezése után kapcsolja ki. Így lehet a leghatékonyabban kiküszöbölni a konyhai gőzöket.

### Kezelőfelület 1-es és 2-es változata



#### Magyarázat

0,	Világítás be/ki
1	1-es fokozat
2	2-es fokozat
3	3-es fokozat

### Ventilátor beállítása

#### Bekapcsolás

Húzza ki a kihúzható szűrőtartót. A ventilátor a kiválasztott fokozaton indul.

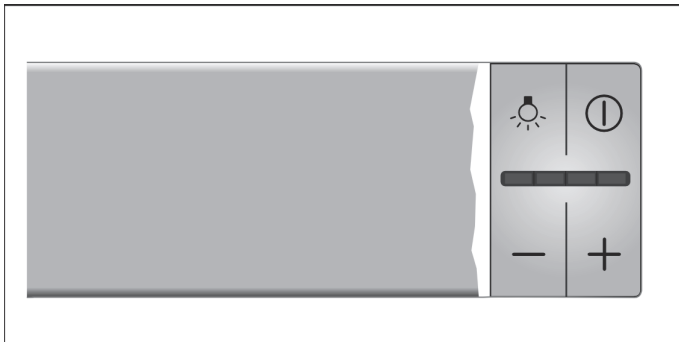
Nyomja meg az 1, 2 vagy 3 gombot a ventilátor erősségének módosításához.

#### Kikapcsolás

Tolja be a kihúzható szűrőtartót az ütközőig.

**Utasítás:** A kihúzható szűrőtartó ismételt kihúzásakor a ventilátor a legutóbb kiválasztott ventilátorfokozaton indul.

## Kezelőfelület 3-as változata



### Magyarázat

	Világítás be/ki
	Ventilátor be/ki
-	Ventilátorfokozat csökkentése
+	Ventilátorfokozat növelése/Intenzív fokozat

## Ventilátor beállítása

### Bekapcsolás

Húzza ki a kihúzható szűrőtartót, és nyomja meg a gombot. A ventilátor 2-es fokozaton indul.

Nyomja meg a + vagy - gombot a ventilátor erősségének módosításához.

### Kikapcsolás

Nyomja meg a gombot. Tolja be a kihúzható szűrőtartót.

## Intenzív fokozat

Különösen erős szag- és pára képződés esetén az intenzív fokozatot használhatja.

Nyomja meg a + gombot, amíg az kijelző összes LED-je nem világít. Az intenzív fokozat bekapcsolva.

Kb. 6 perc múlva az elektronika automatikusan visszakapcsol alacsonyabb ventilátorfokozatra. Ha az intenzív fokozatot a beállított idő letelte előtt be szeretné fejezni, nyomja meg többször a - gombot, amíg a kívánt ventilátorfokozatot el nem éri.

A működési idő korlátozott. A ventilátor ezt követően automatikusan visszakapcsol egy alacsonyabb ventilátorfokozatra. Kézzel bármikor visszakapcsolhatja.

## A ventilátor továbbműködése

Amikor betolja a kihúzható szűrőtartót, az utánfutás mindaddig bekapcsol, amíg a páraelszívó üzemel.

Kb. 10 perc múlva a ventilátor automatikusan kikapcsol.

## Világítás

A világítást a ventilátortól függetlenül be- és kikapcsolhatja.

Nyomja meg a gombot.

## Tisztítás és karbantartás

### Figyelmeztetés

#### Égésveszély!

A készülék üzem közben felforrósodik, különösen a lámpák közelében. Tisztítás előtt hagyja lehűlni a készüléket.

### Figyelmeztetés

#### Áramütésveszély!

A beáramló nedvesség áramütést okozhat. A készüléket csak nedves törlővel tisztítsa. Tisztítás előtt húzza ki a csatlakozódugót vagy kapcsolja ki a biztosítékot a biztosítékszekrényben.

### Figyelmeztetés

#### Áramütésveszély!

Az intenzív nedvesség áramütést okozhat. Ne használjon magasnyomású vagy gőzsugaras tisztítógépet.

### Figyelmeztetés

#### Sérülésveszély!

A készülék belső részeinek széle éles lehet. Viseljen védőkesztyűt.

## Tisztítószer

Annak érdekében, hogy a különböző felületek ne sérüljenek a nem megfelelő tisztítószer használata miatt, vegye figyelembe a táblázatban szereplő adatokat. Ne használjon

- éles vagy súroló tisztítószer,
- magas alkoholtartalmú tisztítószer,
- kemény súrolópárnát vagy tisztítószivacsot,
- nagynyomású tisztítót vagy gőzüzemű tisztítót.

Az új szivacs kendőket használat előtt alaposan mossa ki.



Vegye figyelembe a tisztítószerre vonatkozó összes utasítást és figyelmeztetést.

Terület	Tisztítószer
Nemesacél	Forró mosogatószeres víz: Mosogatóruhával tisztítsa meg és puha tör-lőruhával szárítsa meg. A nemesacél felületeket csak csiszolási irányban tisztítsa. A vevőszolgáltatnál vagy a szakkereskedé- sekben beszerezhetők a speciális nemesa- cél-ápoló szerek. Az ápolószert lehetővékonyan vigye fel egy puha kendővel.
Lakkozott felületek	Forró mosogatószeres víz: Nedves mosogatóruhával tisztítsa meg és puha kendővel szárítsa meg. Ne használjon nemesacél-tisztító szert.
Alumínium és műanyag	Ablaktisztító szer: Puha kendővel tisztítsa meg.
Üveg	Ablaktisztító szer: Puha kendővel tisztítsa meg. Ne használjon üvegkaparót.
Kezelőelemek	Forró mosogatószeres víz: Nedves mosogatóruhával tisztítsa meg és puha kendővel szárítsa meg. Áramütésveszély a behatoló nedvesség miatt. Az elektronika károsodásának veszélye a behatoló nedvesség miatt. A kezelőelem- ket soha ne tisztítsa nedves kendővel. Ne használjon nemesacél-tisztító szert.

## Fém zsírszűrők tisztítása

Ez a használati utasítás a készülék több változatára vonatkozik. Lehetséges, hogy a leírásban olyan felszerelési jellemzők is szerepelnek, amelyek nem vonatkoznak az Ön készülékére.

### ⚠ Figyelmeztetés

#### Tűzveszély!

A zsírszűrőben lévő zsírlerakódások meggyulladhatnak.

### A zsírszűrőt legalább 2 havonta tisztítsa.

A készüléket ne üzemeltesse a zsírszűrő nélkül.

### Utasítások

- Ne használjon agresszív, sav- vagy lúgtartalmú tisztítószeret.
- A fém zsírszűrők tisztításakor a készülékben található fém zsírszűrők tartóját is tisztítsa meg egy nedves kendővel.
- A fém zsírszűrőket mosogatógépben vagy kézzel tisztíthatja meg.

### Kézzel:

**Utasítás:** Makacs szennyeződések esetén speciális zsírolót használhat. Az online áruházban lehet megrendelni.

- Áztassa be a fém zsírszűrőket forró mosogatószeres vízbe.
- A tisztításhoz használjon keféket, és a szűrőket utána jól öblítse ki.
- Csöpögtesse le a fém zsírszűrőket.

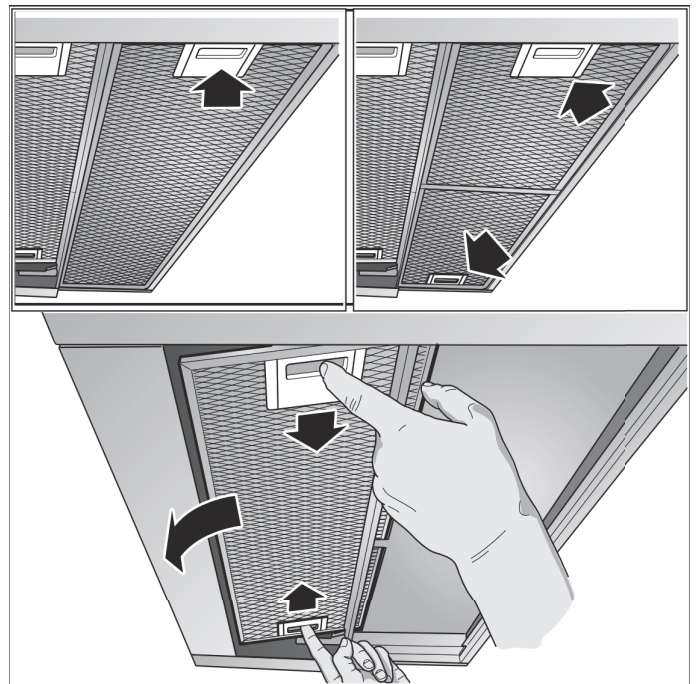
### A mosogatógépben:

**Utasítás:** Tisztításnál a mosogatógépben enyhe elszíneződések fordulhatnak elő. Ez nem befolyásolja a fém zsírszűrők működését.

- Az erősen szennyezett fém zsírszűrőket ne tisztítsa együtt az edénnyel.
- A fém zsírszűrőket lazán helyezze a mosogatógépbe. A fém zsírszűrőknek nem szabad beszorulniuk.

## Fém zsírszűrők kiserelése

1. Nyissa ki a zárószervezetet, és hajtsa le a fém zsírszűrőt. Közben a másik kezével nyúljon a fém zsírszűrő alá.
2. A fém zsírszűrőt vegye ki a tartóból.

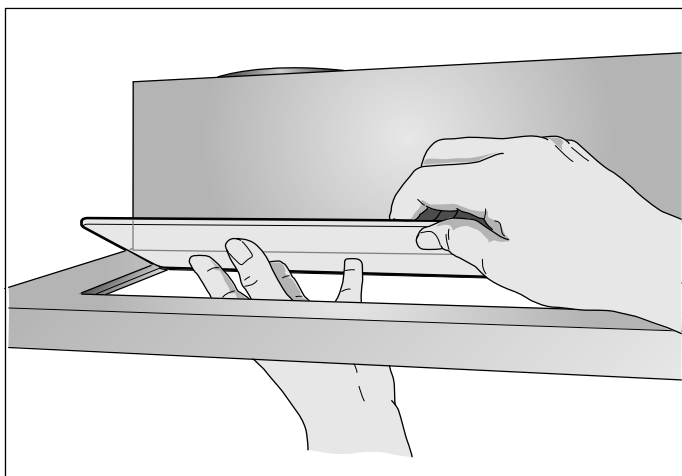


### Utasítások

- A zsír lent, a fém zsírszűrőben összegyűlhet.
  - Tartsa vízszintesen a fém zsírszűrőt, hogy elkerülje a zsír lecsöpögését.
3. Tisztítsa meg a fém zsírszűrőt.

A kihúzható szűrőtartóban üveglappal ellátott készülékeknel:

- Az üveglap egyszerűen kivehető, és a mosogatógépben tisztítható.
- Az üveglapot óvatosan emelje le az eltávolításhoz.



### Fém zsírszűrők beszerelése

1. Helyezze be a fém zsírszűrőt. Közben a másik kezével nyúljon a fém zsírszűrő alá.
2. Hajtsa fel a fém zsírszűrőt és pattintsa be a zárószervezetet.

## ❓ Mi a teendő zavar esetén?

Gyakran saját kezűleg is könnyen elháríthatók a fellépő zavarok. Mielőtt hívná a vevőszolgálatot, kérjük, vegye figyelembe az alábbiakat.

### ⚠ Figyelmeztetés

#### Áramütésveszély!

A szakszerűtlen javítások veszélyesek. Javításokat csak szakképzett ügyfélszolgálati technikus végezhet, és csak ő cserélheti ki a sérült csatlakozóvezetéseket. Ha a készülék hibás, húzza ki a csatlakozódugót vagy kapcsolja ki a biztosítékot a biztosítékszékényben. Hívja az ügyfélszolgálatot

### Hibatáblázat

Zavar	Lehetséges ok	Megoldás
A készülék nem működik	A csatlakozódugó nincs bedugva	Csatlakoztassa a készüléket a hálózathoz
	Áramkimaradás	Ellenőrizze, hogy a többi konyhai készülék működik-e
	A biztosíték hibás	Ellenőrizze a biztosítékszékényben, hogy a készülék biztosítóka rendben van-e
A világítás nem működik.	A lámpák meghibásodtak.	Cserélje ki a lámpákat, lásd a „Lámpák cseréje” fejezetet.

### Lámpák cseréje

Ez a használati utasítás a készülék több változatára vonatkozik. Lehetséges, hogy a leírásban olyan felszereltségi jellemzők is szerepelnek, amelyek nem vonatkoznak az Ön készülékére.

#### ⚠ Figyelmeztetés

##### Égésveszély!

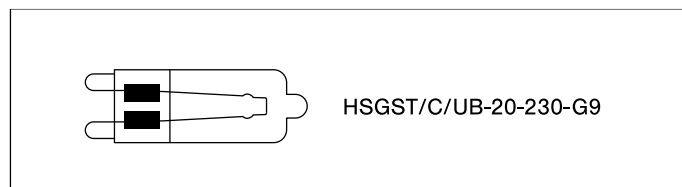
A halogénlámpák működés közben nagyon felforrósodnak. A kikapcsolás után egy ideig még fennáll az égési sérülés veszélye. A halogénlámpákat cseréje előtt hagyja kihűlni.

#### ⚠ Figyelmeztetés

##### Áramütésveszély!

A lámpák cseréjekor a lámpafoglat érintkezése áram alatt van. Cseréje előtt húzza ki a csatlakozódugót vagy kapcsolja ki a biztosítékot a biztosítékszékényben.

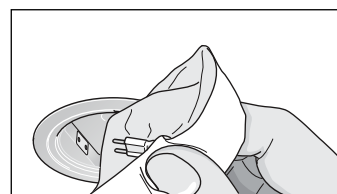
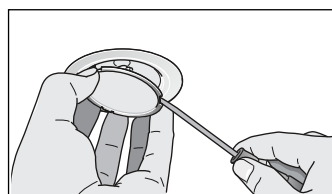
**Fontos!** Csak azonos típusú és teljesítményű izzót használjon.



### Halogénlámpák cseréje

**Utasítás:** A halogénlámpák behelyezéskor nem érhetnek hozzá az üvegballoonhoz. A halogénlámpák behelyezéséhez használjon egy tiszta kendőt.

1. Megfelelő szerszámmal, óvatosan távolítsa el a lámpagyűrűt.
2. Csavarja ki a lámpát, és cserélje ki ugyanolyan típusú lámpával.



3. Helyezze be a lámpaburkolatot.
4. Dugja be a hálózati csatlakozót, ill. ismét kapcsolja be a biztosítékot.

### LED-lámpák

A meghibásodott LED lámpákat csak a gyártó, annak vevőszolgálat vagy egy hivatalos engedéllyel rendelkező szakember (villanszerelő) cserélheti ki.

#### ⚠ Figyelmeztetés


##### Sérülésveszély!

A LED-lámpák fénye nagyon éles és károsíthatja a szemet (1. kockázati csoport). 100 másodpercnél hosszabb ideig ne nézzen bele közvetlenül a bekapcsolt LED-lámpákba.

## Vevőszolgálat

Telefonos ügyintézés esetén adja meg a készülék termékszámát (E-Nr.) és gyártási számát (FD-Nr.), hogy szakszerű segítséget nyújthassunk. A típustábla a számokkal a készülék belsejében található (ehhez szerelje ki a fém zsírszűrőt).

Ahhoz, hogy szükség esetén ne kelljen sokáig keresgélnie, ide felírhatja készüléke adatait és a vevőszolgálat telefonszámát.

E-Nr.	FD-Nr.
<b>Vevőszolgálat</b> 	

Tartsa szem előtt, hogy a vevőszolgálati technikus kiszállása hibás kezelésemből fakadó zavarok esetén a garanciális időszakban sem ingyenes.

Az egyes országok kapcsolati adatait megtalálja a mellékelt ügyfélszolgálati jegyzékben.

**Javítási megrendelés és tanácsadás zavarok esetén**  
**H** +361 489 5461

Bízzon a gyártó hozzáértésében. Ezzel biztosítja, hogy a javítást szakképzett szerelők végzik el, akik eredeti pótalkatrészekkel rendelkeznek az Ön készülékéhez.

## Tartozékok

(nem alaptartozék)

**Utasítás:** Ez a használati utasítás a készülék több változatára vonatkozik. Lehetséges, hogy alább olyan extra tartozékok is szerepelnek, amelyek nem tartoznak az Ön készülékéhez.

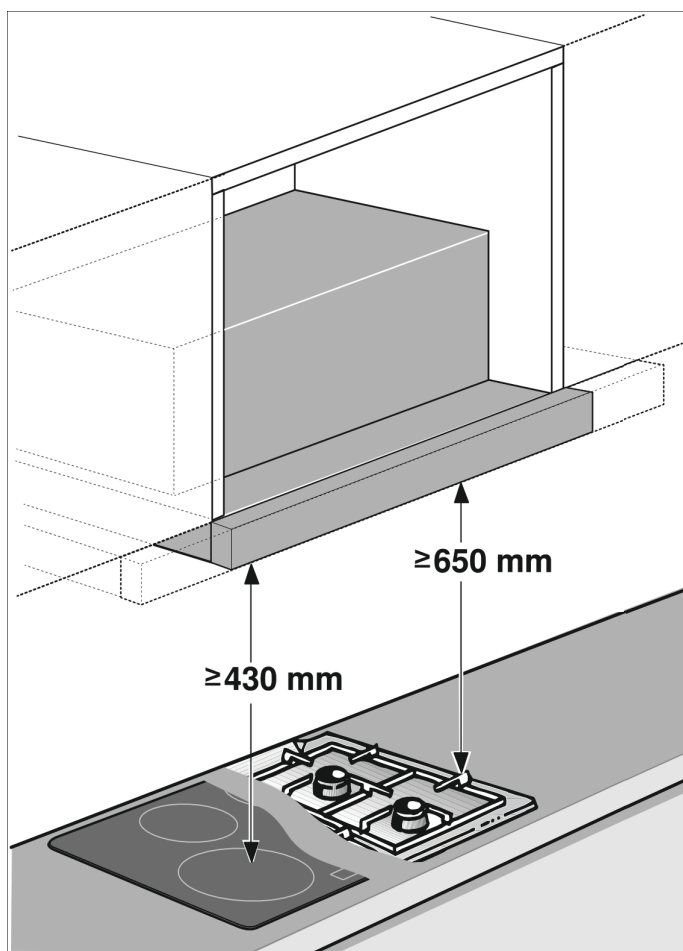
**Utasítás:** Vegye figyelembe a tartozékok között található összeszerelési útmutatót.

Tartozékok	Rendelési szám
<b>Alapfelszerelés:</b>	
Induló készlet légkeringtetéses üzemmódhoz	LZ45450
Pótszűrő az induló készlethez	LZ45510
<b>Alapfelszerelés:</b>	
CleanAir keringtetéses modul	LZ46800
Pótszűrő CleanAir keringtetéses modulhoz	LZ46810
<b>Fogantyúléc 60 cm:</b>	
Nemesacél	LZ46550
Fehér	LZ46520
Fekete	LZ46560
Fekete, design	LZ46850
<b>Fogantyúléc 90 cm:</b>	
Nemesacél	LZ49550
Fehér	LZ49520
Fekete	LZ49560
Fekete, design	LZ49850

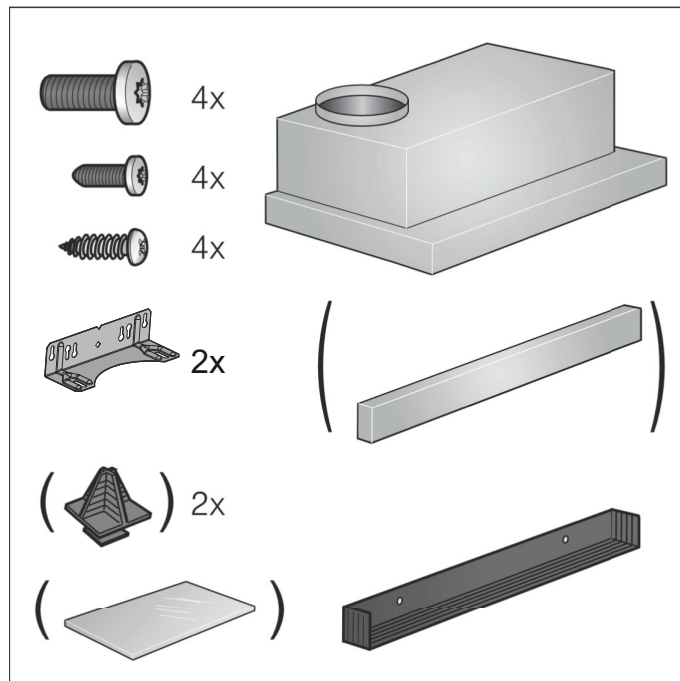
# SZERELÉSI ÚTMUTATÓ

Ez a használati utasítás a készülék több változatára vonatkozik. Lehetséges, hogy a leírásban olyan felszerelési jellemzők is szerepelnek, amelyek nem vonatkoznak az Ön készülékére.

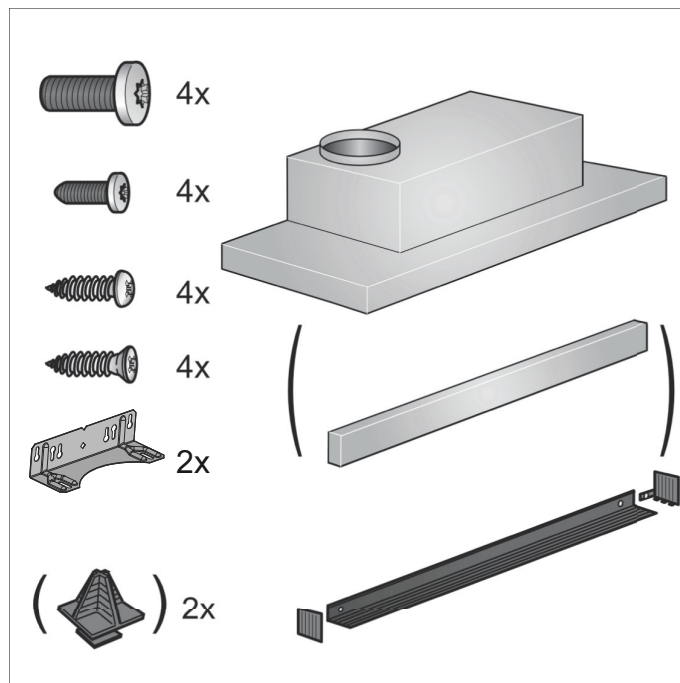
- Jelen készüléket egy felső szekrénybe kell beszerelni.
- A kiegészítő speciális tartozékok számára (pl. keringtető üzemmódhoz) az ott mellékelt szerelési útmutatót vegye figyelembe.
- A készülék felületei érzékenyek. Összeszerelésnél kerülje a sérüléseket.



## Készülék szélessége: 60cm:



## Készülék szélessége: 90cm:



## Fontos biztonsági előírások

Gondosan olvassa el ezt az útmutatót. Csak így tudja készülékét helyesen és biztonságosan kezelni. A használati és szerelési utasítást őrizze meg a későbbi használathoz vagy a későbbi tulajdonos számára.

Csak a szerelési útmutatónak megfelelő, szakszerű beszerelés esetén garantált az üzembiztonság. A szerelő felelős a felállítási helyen való kifogástalan működésért.

A páraelszívó szélessége legalább a főzőlap szélességének kell, hogy megfeleljen.

Szereléshez figyelembe kell venni a legújabb érvényes szerelési előírásokat és a helyi áram- és gázszolgáltatók előírásait.

Az elhasznált levegő elvezetésénél vegye figyelembe a hatályos jogszabályokat és előírásokat (pl. az adott országban érvényes építési szabályzatot).

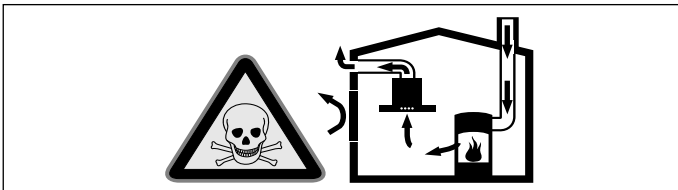
### Figyelmeztetés Életveszély!

A visszaszívott égéstermék mérgezést okozhat. Az elhasznált levegőt sem egy működésben lévő füst- vagy füstgázelvezető kürtőbe, sem olyan aknába nem szabad elvezetni, amely azoknak a helyiségeknek a szellőztetésére szolgál, ahol a tűzhelyek el vannak helyezve. Ha az elhasznált levegőt üzemén kívül lévő füst- vagy füstgázelvezető kürtőbe vezetik el, be kell szerezni az illetékes kéményseprő mester hozzájárulását.

### Figyelmeztetés Életveszély!

A visszaszívott égéstermék mérgezést okozhat.

Mindig gondoskodjon elegendő betáplált levegőről, ha a készüléket légkivezetéses üzemmódban egy belső levegőtől függő tűzhellyel egyidejűleg használja.

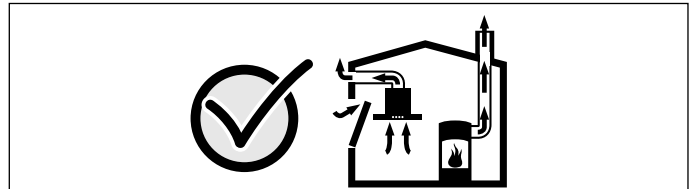


A belső levegőtől függő tűzhelyek (pl. gáz-, olaj-, fa- vagy széntüzelésű fűtőberendezések, átfolyós vízmelegítők, melegvízkészítő rendszerek) elszívják az égéslevegőt a felállítási térből, és egy füstgáz-berendezésen (pl. kürtőn) keresztül a szabadba vezetik az elhasznált gázt.

Egy bekapcsolt páraelszívó készülékkel együtt működtetve a konyhából és a szomszédos helyiségekből elszívódik a belső levegő – elegendő betáplált levegő nélkül vákuum keletkezik. A kürtőből vagy az elszívó aknából a mérgező gázokat visszaszívja a lakóhelyiségekbe.

- Ezért mindig gondoskodni kell az elegendő betáplált levegőről.
- Egy levegőbefúvó/elszívó szekrény egyedül nem biztosítja a határérték betartását.

Veszélytelen üzemeltetés csak akkor lehetséges, ha a tűzhely felállítási terében nem lépik túl a 4 Pa (0,04 mbar) vákuumot. Ez akkor érhető el, ha nem lezárható nyílásokon keresztül, pl. az ajtóknban, ablakokban, beépített levegőbefúvó/elszívó szekrényvel való összekötésben vagy más műszaki megoldások révén, az égéslevegő szabadon utána áramolhat.



Minden esetben kérje ki az illetékes kéményseprő mester tanácsát, aki a ház teljes szellőztetőrendszerét meg tudja ítélni, és javasolja Önnek a megfelelő szellőztetési intézkedéseket.

Ha a páraelszívót kizárólag keringtető üzemmódban használják, az üzemeltetés korlátozások nélkül lehetséges.

### Figyelmeztetés Életveszély!

A visszaszívott égéstermék mérgezést okozhat. Ha a páraelszívót egy kéménybe kötött tűzhellyel rendelkező helyiségbe szereli be, a páraelszívó áramellátását megfelelő biztonsági kapcsolóval kell ellátni.



## **⚠ Figyelmeztetés**

### **Tűzveszély!**

A zsírszűrőben lévő zsírlerakódások meggyulladhatnak. A megadott biztonsági távolságokat be kell tartani, így elkerülhető a hőtorlasz. Vegye figyelembe a főzőberendezésre vonatkozó adatokat. Ha együtt üzemelteti a gáz- és villanytűzhelyt, a legnagyobb megadott távolság érvényes.

A készüléket csak egyik oldalon szabad felszerelni egy magas szekrény vagy egy fal mellett. A hátfaltól vagy a magas szekrénytől való távolságnak legalább 50 mm-nek kell lennie.

## **⚠ Figyelmeztetés**

### **Sérülésveszély!**

- A készülék belső részeinek széle éles lehet. Viseljen védőkesztyűt.
- Ha a készülék nincs szakszerűen rögzítve, leeshet. Minden rögzítőelemet fixen és biztonságosan kell felszerelni.
- A készülék nehéz. A készülék mozgatásához 2 személyre van szükség. Csak alkalmas segédeszközt használjon.

## **⚠ Figyelmeztetés**

### **Áramütésveszély!**

A készülék belső részeinek széle éles lehet. A csatlakozó kábel megsérülhet. A csatlakozókábelt szerelés közben ne törje meg, vagy csípje be.

## **⚠ Figyelmeztetés**

### **Áramütésveszély!**

A készülék legyen bármikor leválasztható a hálózatról. A készüléket csak előírászerűen felszerelt védőérintkezős dugaszolóaljzathoz szabad csatlakoztatni. Ha a csatlakozódugó a beszerelést követően nem érhető el, vagy ha fix csatlakoztatás szükséges, szerelési oldalról többpólusú leválasztó berendezést kell beépíteni legalább 3 mm-es érintkezőközzel. Csak villamossági szakember kivitelezheti a rögzített csatlakozást. Javasoljuk hibaáram-védőkapcsoló (FI-relé) beszerelését a készülékellátás áramkörébe.

## **⚠ Figyelmeztetés**

### **Fulladásveszély!**

A csomagolóanyag a gyerekekre nézve veszélyes. Soha ne hagyja, hogy a gyermekek játsszanak a csomagolóanyagokkal.



## **Általános útmutatások**

### **Légkivezetéses üzemmód**

## **⚠ Figyelmeztetés**

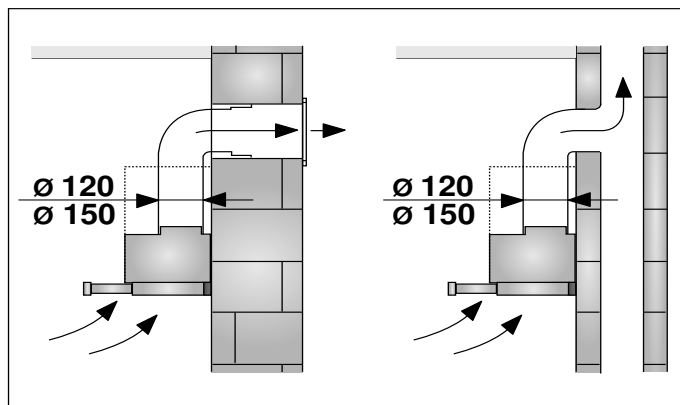
### **Életveszély!**

A visszaszívott égéstermék mérgezést okozhat. Az elhasznált levegőt sem egy működésben lévő füst- vagy füstgázelvezető kürtőbe, sem olyan aknába nem szabad elvezetni, amely azoknak a helyiségeknek a szellőztetésére szolgál, ahol a tűzhelyek el vannak helyezve. Ha az elhasznált levegőt üzemben kívül lévő füst- vagy füstgázelvezető kürtőbe vezetik el, be kell szerezni az illetékes kéményseprő mester hozzájárulását.

Ha az elhasznált levegőt a külső falon vezetik keresztül, teleszkópos beépített szekrényt kell használni.

### **Távozó levegő vezetéke**

**Utasítás:** A készülék gyártója nem vállal szavatosságot a csőszakaszra visszavezethető kifogásolások esetén.



- A készülék egy rövid, egyenes vonalú levegőelvezető csővel és a lehető legnagyobb csőátmérővel éri el az optimális teljesítményt.
- A hosszú, durva levegőelvezető csövek, a sok csőív vagy a 150 mm-nél kisebb csőátmérő miatt nem érhető el az optimális elszívó teljesítmény, és hangosabbá válik a ventilátor zaja.
- A levegőelvezetésre szolgáló csöveknek vagy tömlőknek nem éghető anyagból kell készülniük.

### **Kör keresztmetszetű csövek**

150 mm, de legalább 120 mm belső átmérő javasolt.

### **Laposcsatornák**

A belső keresztmetszetnek meg kell felelnie a kör keresztmetszetű csövek átmérőjének.

**Ø 150 mm kb. 177 cm<sup>2</sup>**

**Ø 120 mm kb. 113 cm<sup>2</sup>**

- A laposcsatornáknak ne legyenek éles irányváltásai.
- Eltérő csőátmérők esetén használjon tömítőcsíkot.

## Villamos bekötés

### ⚠ Figyelmeztetés

#### Áramütésveszély!

A készülék belső részeinek széle éles lehet. A csatlakozó kábel megsérülhet. A csatlakozókábelt szerelés közben ne törje meg, vagy csípje be.

A szükséges csatlakozási adatok a készülék belsejében található típusablán vannak, ehhez ki kell szerelni a fém zsírszűrőt.

#### A csatlakozó vezeték hossza: kb. 1,30 m

Ez a készülék megfelel az EK zavarmentesítési rendelkezéseinek.

### ⚠ Figyelmeztetés

#### Áramütésveszély!

A készülék legyen bármikor leválasztható a hálózatról. A készüléket csak előírászerűen felszerelt védőérintkezős dugaszolóaljzathoz szabad csatlakoztatni. Ha a csatlakozódugó a beszerelést követően nem érhető el, vagy ha fix csatlakoztatás szükséges, szerelési oldalról többpólusú leválasztó berendezést kell beépíteni legalább 3 mm-es érintkezőközzel. Csak villamosági szakember kivitelezheti a rögzített csatlakozást. Javasoljuk hibaáram-védőkapcsoló (FI-relé) beszerelését a készülékellátás áramkörébe.

## A bútor előkészítése

- A beépítéshez használt, kellően teherbíró bútor legyen vízszintesen kiegyenlítve.
- A páraelszívó max. súlya 18 kg.

### Készülék méretek és biztonsági távolságok

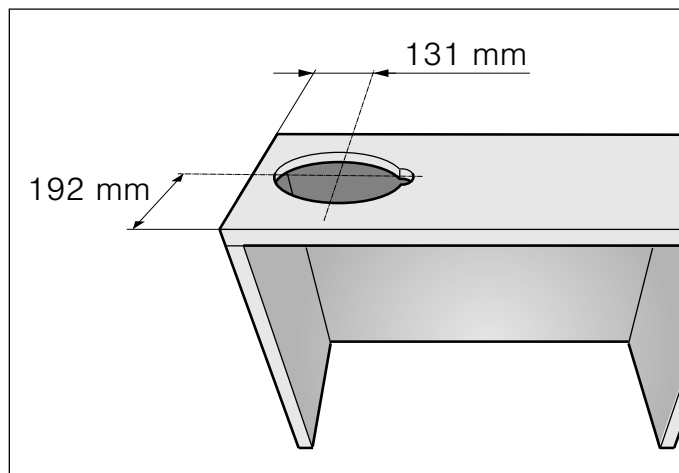
- Vegye figyelembe a készülék méreteit.
- Vegye figyelembe a biztonsági távolságokat. Ha gázüzemű főzőberendezések beszerelési útmutatójában eltérő távolság szerepel, mindig a nagyobb távolságot kell figyelembe venni.

A beépített bútornak 90 °C-ig hőállónak kell lennie. A beépített bútornak stabilan kell állnia a kivágási munkák elvégzése után is.

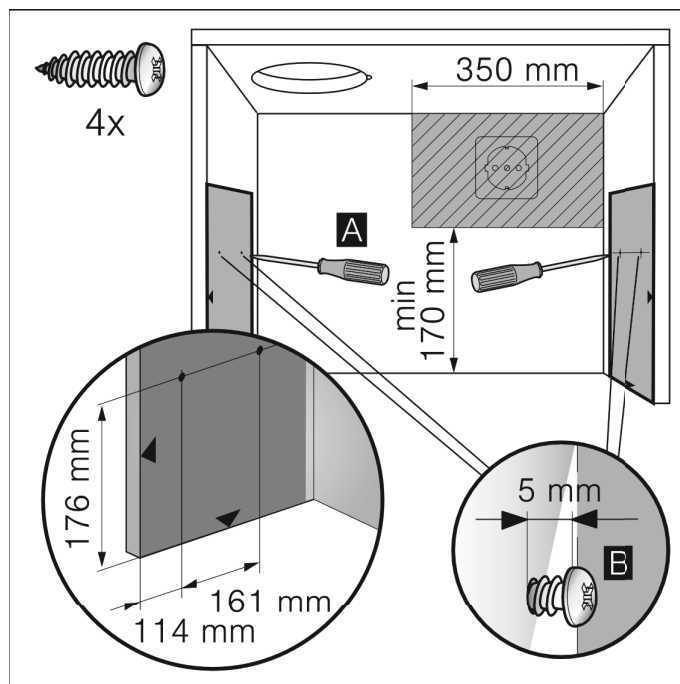
Ez a páraelszívó a következő méretekkel rendelkező felső szekrénybe építhető be:

Szélesség	600 mm
Mélység	min. 320 mm
Magasság	min. 390 mm

1. Hozzon létre egy nyílást a levegővezető cső számára. Ehhez vágjon ki egy nyílást a beépített bútor hátlapjában, külön kiöblösödést létrehozva a tápkábel számára.



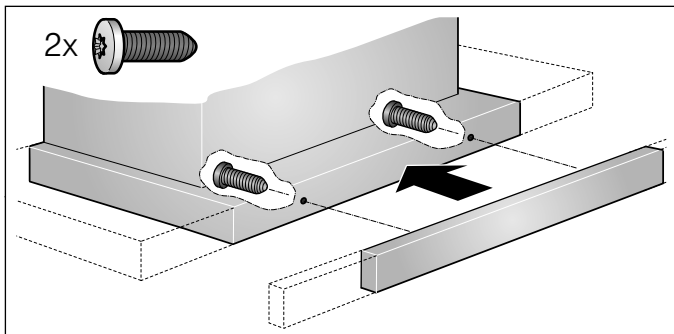
2. Távolítsa el a szekrény alját, ha van ilyen. A rögzítési pontokat karcolja be a szekrény belső oldalán, és egy árral lyukassza ki azokat. A rögzítési pontok bekarolásához használja a mellékelt sablont. **A**
3. A tartóvashoz mellékelt 4 csavart maximum 5 mm távolságra csavarja be. **B**



## A készülék előkészítése

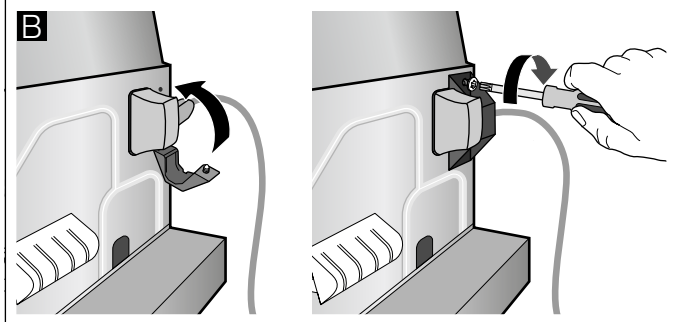
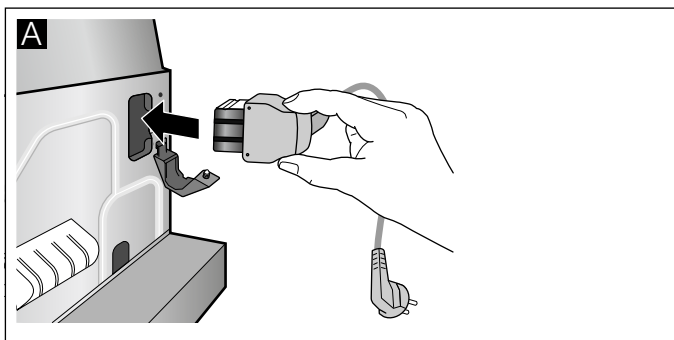
A kihúzható szűrőtartóhoz fel kell csavarozni egy fogantyúléceket. Ez lehet egy mellékelt, vagy egy tartozékként megvásárolható fogantyúléc.

1. A mellékelt csavarokkal rögzítse a fogantyúléceket a kihúzható szűrőtartón.

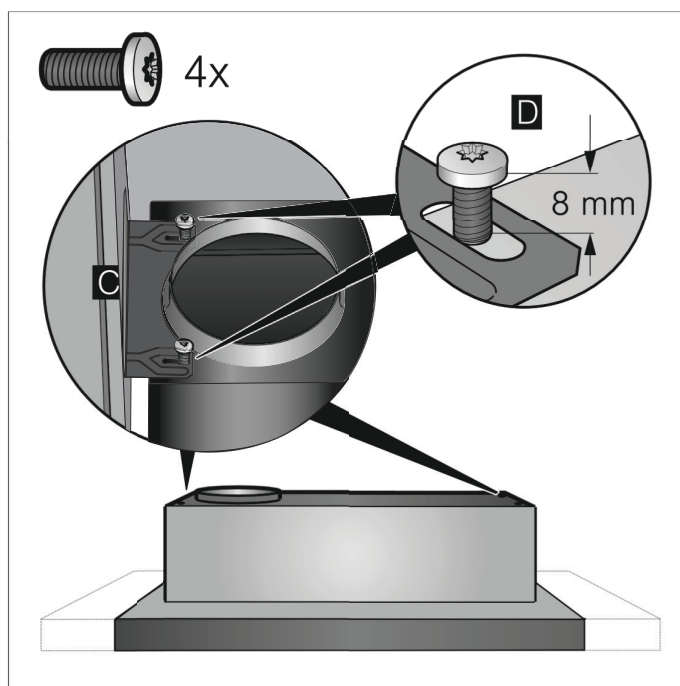


2. A mellékelt tápkábelt csatlakoztassa a készülékhez. **A**

3. A tápkábelt biztosítsa a húzóterhelés-mentesítővel. **B**



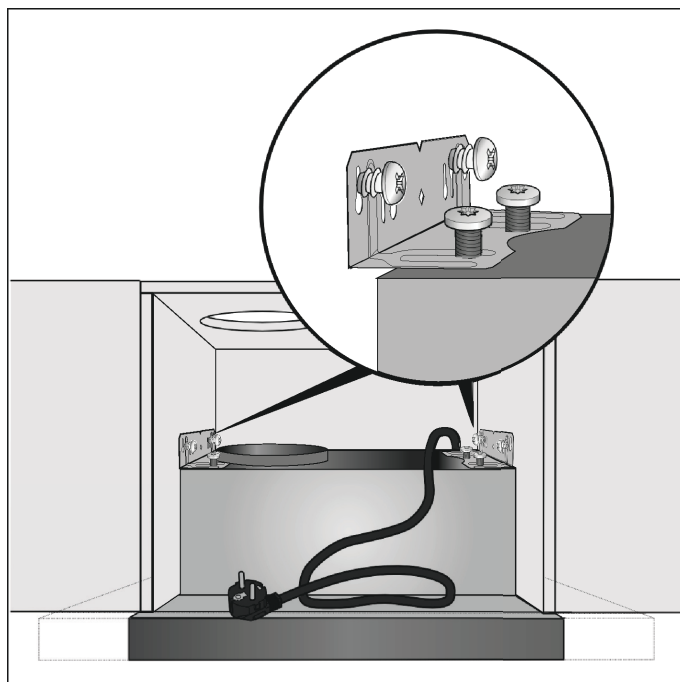
4. Csavarozza fel a készülékre a 2 tartóvasat. Ügyeljen a csavarok helyzetére. **C** A csavarokat eközben maximum 8 mm távolságra csavarja be. **D**



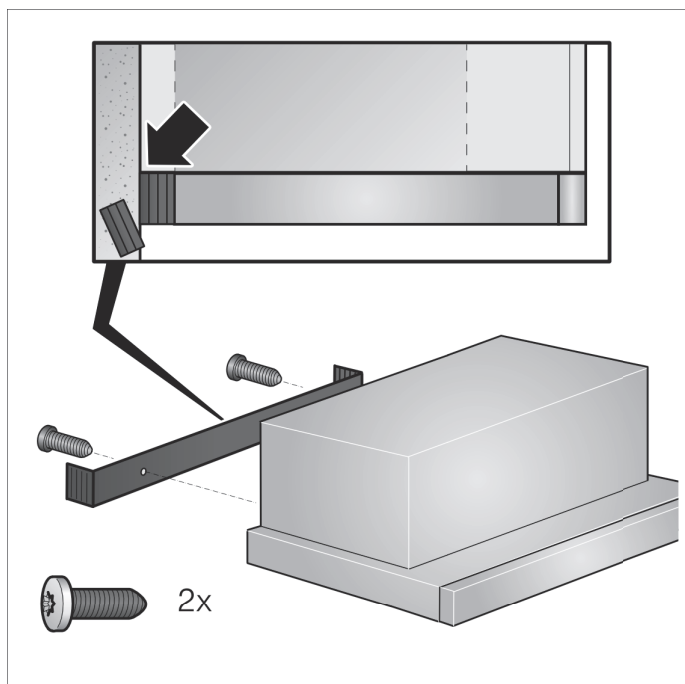
## Szerelés

### Beszerezés

1. A készüléket a tartóvasak segítségével akassza be a csavaroknál, és igazítsa be.



2. Mérje meg a készülék és a fal távolságát, és rajzolja be a fali zárósínen.
3. Szükség esetén a fali zárósínt rövidítse le a megfelelő méretre.
4. Akassza le a készüléket, és húzza meg a fali zárósín csavarjait.



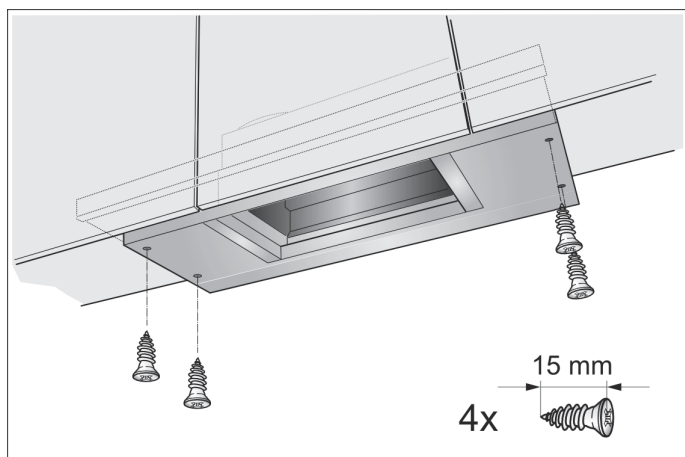
5. Akassza vissza a készüléket, igazítsa be, és húzza meg a csavarokat. Gondosan húzza meg az összes csavart.
6. Csatlakoztassa a készüléket az elektromos hálózathoz.

**Utasítás:** A páraelszívó háza elrejtethető a felső szekrény belsejében is. Ekkor a következőkre kell ügyelni:

- Az elválasztó lapot nem szabad a páraelszívó házra helyezni.
- Az előlő takarólemezt nem szabad a készülékházra rögzíteni.
- Szűrőcsere esetén vagy a vevőszolgálat számára a készüléknek elérhetőnek kell lennie.

#### Készülék szélessége: 90cm:

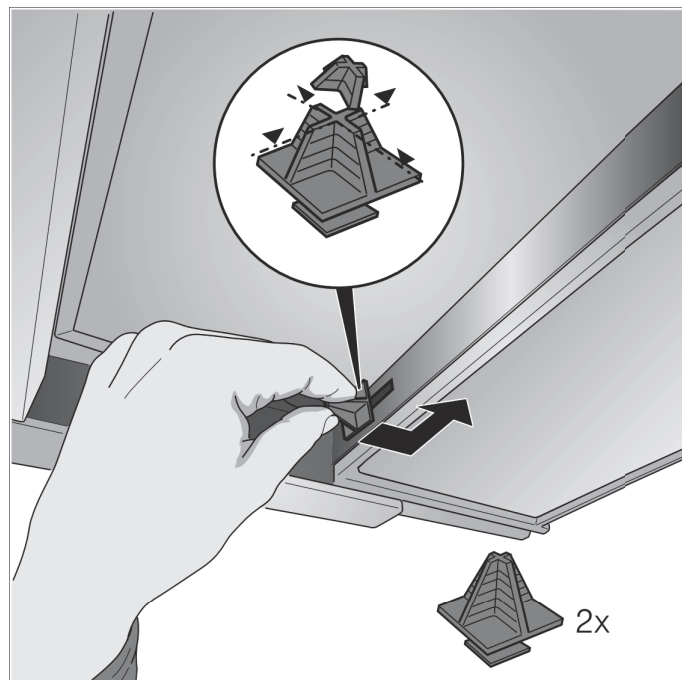
A készüléket emellett a kétoldalt lévő felső szekrényekhez is csavarozza oda.



#### A kihúzható szűrőtartó ütközőjének módosítása

Egyes készüléktípusoknál módosítható a kihúzható szűrőtartó ütközője. Ezek a készülékek távtartókkal vannak felszerelve, amelyekkel a készülék fogantyúléce a beépített bútorral egy síkba hozható.

1. Húzza előre a kihúzható szűrőtartót.
2. Rövidítse a távtartót a kívánt méretre, és dugja be az erre a célra kialakított részbe.



#### Csőkötések rögzítése

**Utasítás:** Alumínium cső használata esetén a csatlakozási területet előzőleg le kell simítani.

#### 150 mm átmérőjű levegőelszívó cső (javasolt méret)

A levegőelszívó csövet közvetlenül a szellőztető csonkon rögzítse és tömítse.

#### 120 mm átmérőjű levegőelszívó cső

1. A szűkítő csonkot közvetlenül a szellőztető csonkon rögzítse.
2. A levegőelszívó csövet a szűkítő csonkon rögzítse.
3. Mindkét csatlakozót megfelelően tömítse.







BSH Hausgeräte GmbH  
Carl-Wery-Straße 34, 81739 München, GERMANY

[www.siemens-home.com](http://www.siemens-home.com)

Gyártó a BSH Hausgeräte GmbH, a Siemens AG védjegyhasználati engedélye alapján  
Produs de BSH Hausgeräte GmbH sub licență Siemens AG



9001057513 960915