

SIEMENS



Õhupuhasti

Garų rinktuvas

Tvaika nosūcējs

siemens-home.bsh-group.com/welcome

[et] Kasutus- ja paigaldusjuhend2
[lt] Naudojimo ir montavimo instrukcija 16
[lv] Lietošanas un montāžas instrukcija 30

Register
your
product
online

Sisukord

KASUTUSJUHEND.....	2
 Nõuetekohane kasutamine.....	2
 Olulised ohutusnõuded	3
 Keskkonnakaitse.....	4
 Funktsioonid	5
 Seadme kasutamine.....	5
 Puhastamine ja hooldamine	6
 Mida teha tõrgete korral?	8
 Hooldekeskus.....	9
PAIGALDUSJUHEND.....	10
 Olulised ohutusnõuded	11
 Üldised nõuanded	12
 Paigaldamine.....	14

KASUTUSJUHEND

Lisateavet toodete, lisatarvikute, varuosade ja teeninduse kohta leiate Internetist: www.siemens-home.bsh-group.com ja Internetikauplusest: www.siemens-home.bsh-group.com/eshops

Nõuetekohane kasutamine

Lugege see juhend hoolikalt läbi. Vaid siis saate seadet käsitseda ohutult ja õigesti. Hoidke kasutus- ja paigaldusjuhend alles hilisemaks kasutamiseks või seadme järgmiste omanike tarvis.

Turvaline kasutamine on tagatud ainult siis, kui paigaldamine toimub vastavalt paigaldusjuhendile. Paigaldatud seadme veatu töö eest vastutab paigaldaja.

Seade on ette nähtud kasutamiseks üksnes koduses majapidamises ja kodustes tingimustes. Seade ei ole ette nähtud kasutamiseks välistingimustes. Ärge jätke töötavat seadet järelevalveta. Tootja ei vastuta kahjustuste eest, mis on tekkinud asjatundmatust kasutamisest või valest kasutamisest.

Seadet tohib kasutada kõrgusel kuni 2000 meetrit üle merepinna.

Üle 8-aastased lapsed ja isikud, kelle füüsilised või vaimsed võimed on piiratud või kellel puuduvad seadme kasutamiseks vajalikud teadmised ja kogemused, tohivad seadet kasutada ainult juhul, kui nende üle teostab järelevalvet nende turvalisuse eest vastutav isik või kui neile on selgitatud seadme ohutut käsitlemist ja kui nad on mõistnud seadmest tulenevaid ohte.

Lapsed ei tohi seadmega mängida. Lapsed tohivad seadet puhastada ja hooldada vaid juhul, kui nad on vanemad kui 15-aastased ja nende üle teostatakse järelevalvet.

Alla 8-aastased lapsed hoidke seadmest ja ühendusjuhtmest eemal.

Kontrollige seade pärast pakendi eemaldamist üle. Transpordil tekkinud vigastuste tuvastamise korral ärge ühendage seadet voluvõrku.

Seade ei ole ette nähtud kasutamiseks välise lülituskella või kaugjuhtimispuuldiga.

Olulised ohutusnõuded

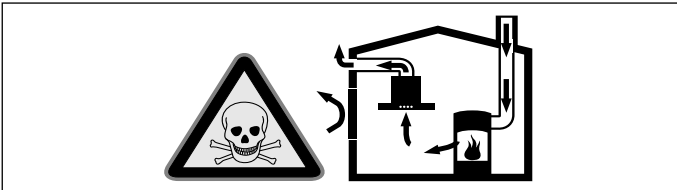
Hoiatus – Lämmisoht!

Pakkematerjal on lastele ohtlik. Lastel ei tohi kunagi lubada pakkematerjaliga mängida.

Hoiatus – Eluohtlik!

Ruumi tagasi tungivad põlemisgaasid tekitavad mürgistusohu.

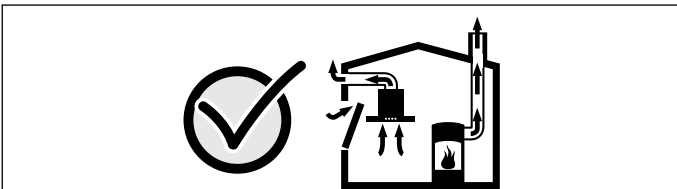
Kui seade töötab äratõmberežimil ja samal ajal kasutatakse korstnaga küttekollet, tuleb hoolitseda selle eest, et ruumis oleks piisavalt värsket õhku.



Ruumi õhust sõltuvad küttekolded (nt gaasi-, õli-, puu- või söekütteil töötavad kütteseadmed, läbivoolukuumutid, kuuma vee seadmed) saavad põlemiseks vajalikku õhku ruumist, kus küttekolle asub, ja suunavad heitgaasid läbi väljalaskesüsteemi (nt lõõri) ruumist välja. Sisselülitatud õhupuha viib köögist ja kõrvalruumidest õhu välja – kui piisaval hulgal värsket õhku juurde ei tule, tekib alarõhk. Lõõrist või väljatõmbekanalist tulevad mürgised gaasid imetakse tagasi eluruumidesse.

- Seepärast tuleb alati hoolitseda selle eest, et ruumi tuleks juurde piisavalt värsket õhku.
- Ventilatsiooniava iseenesest ei taga veel piirväärtusest kinnipidamist.

Ohutu kasutamine on võimalik vaid juhul, kui ruumis, kus asub küttekolle, ei tõuse alarõhk üle 4 Pa (0,04 mbar). See on võimalik siis, kui ruumi tuleb põlemiseks vajalikku õhku juurde uste, akende, sein ventilatsiooniavade või muude tehniliste lahenduste kaudu.



Küsige igal juhul nõu tuleohutusspetsialistilt, kes oskab hinnata maja ventilatsioonisüsteemi tervikuna ja soovitab teile sobivat lahendust ventilatsiooniks.

Kui õhupuha kasutatakse üksnes õhuringlusrežiimil, ei ole kasutamisel mingeid piiranguid.

Hoiatus – Tuleoht!

- Rasvafiltrisse kogunenud rasvajäägid võivad süttida.
Rasvafiltreid tuleb vähemalt iga 2 kuu tagant puhastada.
Ärge kunagi laske seadmel töötada ilma rasvafiltriteta.
- Rasvafiltrisse kogunenud rasvajäägid võivad süttida. Seadme all ei tohi töötada lahtise leegiga (nt flambeerida). Tahke kütusega (nt puit või süsi) köetava tulekolde kohale tohib seadet paigaldada vaid siis, kui on olemas kinnine ja mitte-eemaldatav kate. Tekkida ei tohi sädemete lendumist.
- Kuum õli ja rasv süttivad kiiresti. Ärge jätke kuuma õli ja rasva kunagi järelevalveta. Ärge kunagi kustutage põlengut veega. Lülitage keeduala välja. Summutage leegid ettevaatlikult kaane, kustutusteki või muu sarnase esemega.
- Gaasipõletiga keedualad, millel ei ole keedunõud, tekitavad suurt kuumust. Nende kohale paigaldatud õhupuha viib kahjustada saada või põlema süttida. Asetage sisselülitatud gaasikeedualale alati keedunõu.
- Kui üheaegselt on sisse lülitatud mitu gaasipõletiga keeduala, tekib suur kuumus. Nende kohale paigaldatud õhupuha viib kahjustada saada või põlema süttida. Kahte gaasi-keeduvälja korraga ei tohi kunagi kõige suurema leegiga kasutada kauem kui 15 minutit. Suur gaasipõleti, mille võimsus on üle 5kW (Wok), vastab kahe tavalise gaasipõleti võimsusele.

Hoiatus – Põletusoht!

Kui seade töötab, lähevad selle ligipääsetavad osad kuumaks. Ärge kunagi puudutage kuuma osi. Hoidke lapsed seadmest eemal.

⚠️ Hoiatus – Vigastuste oht!

- Seadme sisedetailid võivad olla teravate servadega. Kandke kaitsekindaid.
- Seadme peale asetatud esemed võivad alla kukkuda. Ärge asetage seadme peale mingeid esemeid.
- LED-lampide tuli on väga ere ja võib kahjustada silmi (riskirühm 1). Sisselülitatud LED-lampide tuli ei tohi olla suunatud otse silma kauem kui 100 sekundit.

⚠️ Hoiatus – Elektrilöögi oht!

- Defektne seade võib põhjustada elektrilöögi. Ärge kunagi lülitage sisse seadet, mis on defektne. Eemaldage võrgupistik pistikupesast või lülitage elektrivool elektrikilbist välja. Võtke ühendust hooldekeskusega.
- Asjatundmatult tehtu parandustööd on ohtlikud. Parandustöid teha ja kahjustatud ühendusjuhet välja vahetada tohib vaid tootja väljaõppe läbinud tehnik. Kui seade on defektne, eemaldage pistik pistikupesast või lülitage vool elektrikilbist välja. Pöörduge hooldekeskusesse
- Sissetungiv niiskus võib tekitada elektrilöögi. Ärge kasutage kõrgsurvepesurit ega aurupuhastit.

Kahjustuste põhjused

Tähelepanu!

Kahjustumise oht korrosioonikahjustuste tõttu. Lülitage seade toiduvalmistamisel alati sisse, et vältida kondensaadi teket. Kondensaad võib tekitada korrosioonikahjustusi.

Defektsed lambid vahetage alati kohe välja, et vältida ülejäänud lampide ülekoormust.

Sissetungiv niiskus võib kahjustada elektroonikat. Juhtelemente ei tohi kunagi puhastada niiske lapiga.

Vale puhastamine kahjustab pealispinda. Roostevabast terasest pindu puhastage ainult lihvi suunas. Juhtelementide puhastamiseks ei tohi kasutada roostevaba terase puhastusvahendit.

Tugevatoimelised ja abrasiivsed puhastusvahendid võivad pinda kahjustada. Teravaid ja abrasiivseid puhastusvahendeid ei tohi kasutada.

Tagasivoolav kondensaad tekitab kahjustuste ohu. Paigaldage äratõmbekanal väikese kaldega (1° kalle seadmest).

Keskkonnakaitse

Teie uus seade on eriti energiatõhus. Järgnevalt leiame soovitusel selle kohta, kuidas seadme kasutamisel veelgi rohkem energiat säästa ja seadet õigesti utiliseerida.

Energia säästmine

- Keetmisel tagage piisaval hulgal õhu juurdevool, et õhupuhasti saaks töötada tõhusalt ja madala müratasemega.
- Valige keetmisel tekkivate aurude jaoks sobiv ventileerimisaste. Intensiivastet kasutage vaid vajaduse korral. Madalam ventileerimisaste tähendab väiksemat energiakulu.
- Auru intensiivse tekke korral valige õigeaegselt kõrgem ventileerimisaste. Kui keetmisel tekkiv aur on köögis juba levinud, peab õhupuhasti töötama kauem.
- Lülitage õhupuhasti välja, kui seda ei ole enam vaja.
- Lülitage valgustus välja, kui seda ei ole enam vaja.
- Puhastage või vahetage filter toodud ajavahemike tagant välja, et suurendada ventileerimise tõhusust ja hoida ära tulekahju oht.

Keskkonnasäästlik jäätmekäitlus

Utiliseerige pakend keskkonnasäästlikult.



Seade on tähistatud vastavalt elektri- ja elektroonikaseadmete jäätmeid käsitlevale ELi direktiivile 2012/19/EL (waste electrical and electronic equipment – WEEE).
Direktiiv sätestab elektri- ja elektroonikaseadmete jäätmete tagastamise ja ringlussevõtu raamtingimused Euroopa Liidus.

Funktsioonid

Äratõmberežiim



Rasvafiltrid puhastavad sisseimetud õhu ja suunavad selle torusüsteemi kaudu ruumist välja.

Märkus: Heitõhku ei tohi välja suunata ei kasutuses oleva suitsu- või heitgaasilõõri ega ka šahti kaudu, mis on ette nähtud küttekolletega ruumide õhutamiseks.

- Heitõhu suunamiseks suitsu- või heitgaasilõõri, mis ei ole kasutuses, on vaja pädeva tuleohutusspetsialisti luba.
- Kui heitõhk suunatakse välja läbi välisseina, tuleks kasutada teleskoopitoru.

Õhuringlusrežiim



Rasvafiltrid ja aktiivsõefilter puhastavad sisseimetud õhu ja suunavad selle kööki tagasi.

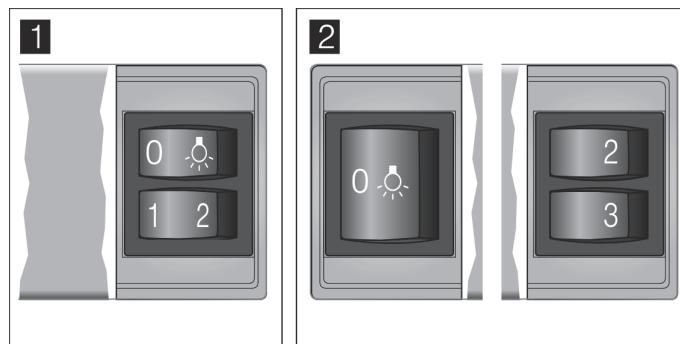
Märkus: Lõhnade sidumiseks õhuringlusrežiimil tuleb paigaldada aktiivsõefilter. Erinevaid võimalusi seadme kasutamiseks õhuringlusrežiimil leiate kataloogidest, nõu saate küsida ka müügiesindustest. Selleks vajalikud lisatarvikud saate müügiesindustest, hooldekeskusest või e-poest.

Seadme kasutamine


Käesolev juhend käib seadme eri mudelite kohta. Kasutusjuhend võib kirjeldada funktsioone, mis teie seadmel puuduvad.

Märkus: Lülitage õhupuhasti sisse toiduvalmistamise alguses ja välja alles paar minutit pärast toiduvalmistamise lõppu. Nii kõrvaldatakse köögiaurud kõige tõhusamalt.

Juhtpaneel variant 1 ja 2



Selgitus

0, 	Tuli sees/väljas
1	Ventileerimisaste 1
2	Ventileerimisaste 2
3	Ventileerimisaste 3

Õhupuhasti seadistamine

Sisselülitamine

Tõmmake filtriväljatõmme välja. Ventilaator käivitub valitud astmel.

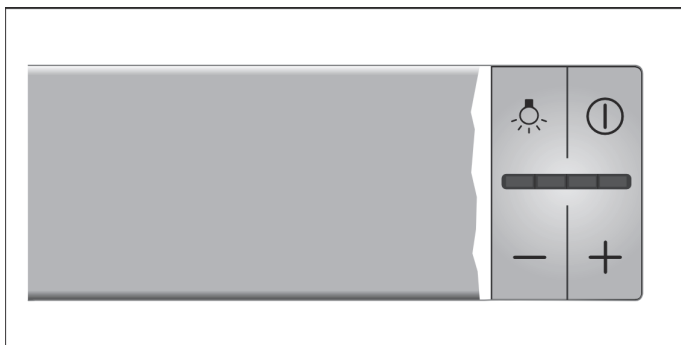
Ventilaatori võimsusastme muutmiseks vajutage nuppudele 1, 2 või 3.

Väljalülitamine

Lükake filtriväljatõmme lõpuni sisse.

Märkus: Kui tõmbate filtriväljatõmbe uuesti välja, käivitub ventilaator viimati valitud ventileerimisastmel.

Juhtpaneel variant 3



Selgitus	
	Tuli sees/väljas
	Ventilaator sees/väljas
-	Ventileerimisvõimsuse vähendamine
+	Ventileerimisvõimsuse suurendamine / intensiivaste

Õhupuhasti seadistamine

Sisselülitamine

Tõmmake filtriväljatõmme välja ja vajutage nupule . Ventilaator käivitub ventileerimisastmel 2.

Ventilaatori võimsusastme muutmiseks vajutage nuppudele + või -.

Väljalülitamine

Vajutage nupule . Lükake filtriväljatõmme sisse.

Intensiivaste

Eriti tugeva lõhna ja auru tekke korral võite kasutada intensiivastet.

Vajutage nupule +, kuni kõik LED-tuled näidikul põlevad. Aktiveerub intensiivaste.

Umbes 6 minuti pärast lülitab elektronika õhupuhasti automaatselt tagasi madalamale ventileerimisastmele. Kui soovite intensiivastet enne eelseatud aja lõppemist lõpetada, vajutage nupule - seni, kuni seade on jõudnud soovitud ventileerimisastmele.

Kestus on piiratud. Seejärel lülitub ventilaator automaatselt tagasi madalamale ventileerimisastmele. Astet saate lülitist igal ajal muuta.

Järelventileerimine

Kui lükkate filtriväljatõmbe sisse, kui õhupuhasti veel töötab, siis aktiveerub viivitusega seiskumine.

Umbes 10 minuti pärast lülitub ventilaator automaatselt välja.

Valgustus

Valgustust võite sisse ja välja lülitada ventilaatorist sõltumatult.

Vajutage nupule .



Puhastamine ja hooldamine

Hoiatus – Põletusohu!

Seade läheb töötades kuumaks, eeskätt kuumeneb lampide piirkond. Enne puhastamist laske seadmel jahtuda.

Hoiatus – Elektrilöögi oht!

Sissetungiv niiskus võib tekitada elektrilöögi. Puhastage seadet üksnes niiske lapiga. Enne puhastamist tõmmake võrgupistik pistikupesast välja või lülitage elektrikilbis välja kaitsekorgid.

Hoiatus – Elektrilöögi oht!

Sissetungiv niiskus võib tekitada elektrilöögi. Ärge kasutage kõrgsurvepesurit ega aurupuhastit.

Hoiatus – Vigastuste oht!

Seadme sisedetailid võivad olla teravate servadega. Kandke kaitsekindaid.

Puhastusvahendid

Et erinevaid pindu ebasobivate puhastusvahenditega mitte kahjustada, pidage kinni tabelis toodud andmetest. Ärge kasutage

- tugevatoimelisi ja küürivaid puhastusvahendeid,
- suure alkoholisisaldusega puhastusvahendeid,
- kraapivaid puhastuskäsnu,
- kõrgsurve- ega aurupuhasteid.

Uued puhastuslapid loputage enne kasutamist hoolikalt läbi.

Järgige kõiki puhastusvahenditele lisatud juhiseid ja hoiatusi.

Ala	Puhastusvahendid
Roostevaba teras	Kuum nõudepesuvahendilahus: Puhastage lapiga ja kuivatage pehme rätikuga. Roostevabast terasest pindu puhastage ainult lihvi suunas. Hooldekeskuses ja müügiesindustes on saadaval sobivad vahendid roostevaba terase puhastamiseks. Kandke puhastusvahend pehme lapiga õhukese kihina pinnale.
Lakitud pinnad	Kuum nõudepesuvahendilahus: Puhastage niiske lapiga ja kuivatage pehme rätikuga. Ärge kasutage roostevaba terase puhastusvahendit.
Alumiinium ja plast	Klaasipuhastusvahend: Puhastage pehme lapiga.
Klaas	Klaasipuhastusvahend: Puhastage pehme lapiga. Ärge kasutage klaasist kaabitsat.
Juhtelemendid	Kuum nõudepesuvahendilahus: Puhastage niiske lapiga ja kuivatage pehme rätikuga. Sissetungivast niiskusest tingitud elektrilöögi oht. Sissetungiv niiskus võib kahjustada elektroonikat. Juhtelemente ei tohi kunagi puhastada märja lapiga. Ärge kasutage roostevaba terase puhastusvahendit.

Metallist rasvafiltrite puhastamine

Käesolev juhend käib seadme eri mudelite kohta. Kasutusjuhend võib kirjeldada funktsioone, mis teie seadmel puuduvad.

⚠ Hoiatus – Tuleoht!

Rasvafiltrisse kogunenud rasvajäägid võivad süttida.

Rasvafiltrid tuleb vähemalt iga 2kuu tagant puhastada.

Ärge kunagi laske seadmel töötada ilma rasvafiltriteta.

Märkused

- Ärge kasutage agressiivseid, happe- või leelisesisaldusega puhastusvahendeid.
- Metallist filtrite puhastamisel puhastada niiske lapiga ka seadmes olev metallist filtrite hoidik.
- Metallist rasvafiltrid võib pesta nõudepesumasinas või käsitsi.

Käsitsi:

Märkus: Tugevalt kinnikleepunud mustuse eemaldamiseks võite kasutada spetsiaalset rasvalahustit. Seda saab tellida veebipoest.

- Leotage metallist rasvafiltrid kuumas nõudepesuvahendilahuses.
- Kasutage puhastamiseks harja ja loputage filtrid korralikult.
- Laske metallist filtritel kuivaks tilkuda.

Nõudepesumasinas:

Märkus: Nõudepesumasinas pesemise korral võib ette tulla kergeid värvimuutusi. See ei mõjuta metallist rasvafiltrite funktsiooni.

- Ärge peske tugevasti määrdunud metallist rasvafiltrid koos nõudega.
- Asetage metallist rasvafiltrid vabalt nõudepesumasinasse. Metallist rasvafiltrid ei tohi kuhugi vahele suruda.

Metallist rasvafiltrite eemaldamine

1. Avage lukustus ja keerake metallist rasvafilter alla. Sealjuures hoidke teist kätt metallist rasvafiltri all.
2. Võtke metallist rasvafilter hoidikust välja.



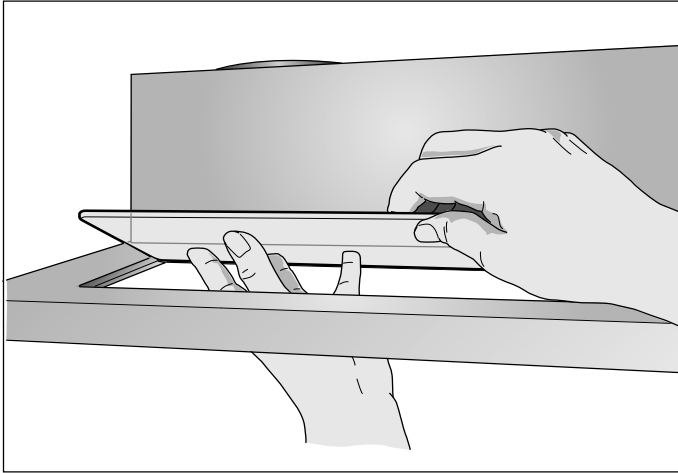
Märkused

- Metallist rasvafiltri alumisse ossa võib koguneda rasva.
- Hoidke metallist rasvafiltrit rõhtsalt, et vältida rasva mahatilkumist.

3. Puhastage metallist rasvafilter.

Mudelid, millel on filtriväljatõmbes klaasplaat:

- Klaasplaat on lihtsalt eemaldatav ja seda saab pesta nõudepesumasinas.
- Eemaldamiseks kergitage klaasplaati ettevaatlikult.



Metallist rasvafiltri paigaldamine

1. Asetage metallist rasvafilter kohale. Sealjuures hoidke teist kätt metallist rasvafiltri all.
2. Tõstke metallist rasvafilter üles ja fikseerige lukustus.

? Mida teha tõrgete korral?

Tekkinud tõrkeid on sageli võimalik ise kõrvaldada. Enne hooldekeskusesse pöördumist järgige alltoodud juhiseid.

⚠ Hoiatus – Elektrilöögi oht!

Asjatundmatult tehtu parandustööd on ohtlikud. Parandustööd teha ja kahjustatud ühendusjuhet välja vahetada tohib vaid tootja väljaõppe läbinud tehnik. Kui seade on defektne, eemaldage pistik pistikupesast või lülitage vool elektrikilbist välja. Pöörduge hooldekeskusesse

Tõrgete tabel

Tõrge	Võimalik põhjus	Lahendus
Seade ei tööta	Toitepistik ei ole ühendatud pistikupesasse	Ühendage seade vooluvõrguga
	Voolukatkestus	Kontrollige, kas teised kodumasinad töötavad
	Kaitse on defektne	Kontrollige elektrikilbist, kas seadme kaitse on töökorras
Valgustust ei saa sisse lülitada.	Lambid on defekt- sed.	Vahetage lambid välja, vt punkti "Lampide vahetamine".

Lampide vahetamine

Käesolev juhend käib seadme eri mudelite kohta. Kasutusjuhend võib kirjeldada funktsioone, mis teie seadmel puuduvad.

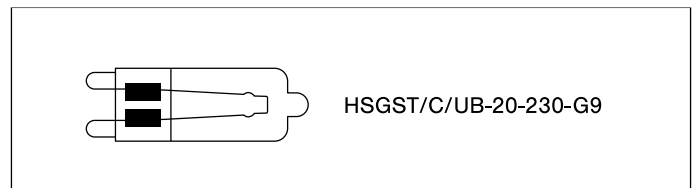
⚠ Hoiatus – Põletuse oht!

Töötamise ajal lähevad halogeenpirnid väga kuumaks. Põletuse oht esineb veel mõnda aega pärast väljalülitamist. Laske halogeenlampidel enne vahetamist jahtuda.

⚠ Hoiatus – Elektrilöögi oht!

Lampide vahetamisel on lambipesade kontaktid voolu all. Enne lampide vahetamist tõmmake võrgupistik pistikupesast välja või lülitage elektrikilbis välja kaitsekorgid.

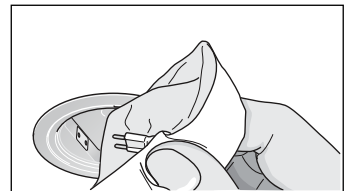
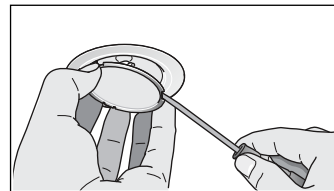
Oluline! Kasutage ainult sama tüüpi ja sama võimsusega pirne.



Halogeenlampide väljavahetamine

Märkus: Halogeenlampe ei tohi pesasse asetamisel puudutada klaasist kolvist. Halogeenlampide pesasse asetamiseks kasutada puhast lappi.

1. Lambi võru eemaldada ettevaatlikult sobiva tööriistaga.
2. Tõmmata lamp välja ja asendada samasugust tüüpi lambiga.



3. Panna paika lambi kate.
4. Panna võrgupistik pistikupesasse või lülitada kaitse uuesti sisse.

LED-lambid

Defektseid LED-lampe tohivad välja vahetada ainult tootja, volitatud hooldekeskus või asjaomase kvalifikatsiooniga spetsialist (elektripaigaldaja).

⚠ Hoiatus – Vigastuste oht!


LED-lampide tuli on väga ere ja võib kahjustada silmi (riskirühm 1). Sisselülitatud LED-lampide tuli ei tohi olla suunatud otse silma kauem kui 100 sekundit.



Hooldekeskus

Asjatundliku nõustamise tagamiseks teatage meile oma seadme tootenumber (E-nr) ja valmistamisnumber (FD-nr). Numbrid leiate andmesildilt, mis paikneb seadme siseküljel (andmesildini jõudmiseks eemaldage metallist rasvafiltrid).

Et vajaduse korral ei oleks vaja pikalt otsida, võite oma seadme andmed ja hooldekeskuse telefoninumbri siia kirja panna.

E-nr	FD-nr
Hooldekeskus 	

Pidage meeles, et seadme vale käsitsuse korral ei ole hooldustehniku visiit ka garantii ajal tasuta.

Remonttööde tellimus ja konsultatsioon rikete korral

Kõigi riikide kontaktandmed leiate kaasasolevast klienditeeninduste nimekirjast.

Tootja pädevuses võite kindel olla. Sellest lähtudes tagate, et parandustöid teevad asjaomase kvalifikatsiooniga hooldustehnikud, kes kasutavad seadme jaoks ettenähtud originaalvaruosi.

Tarvikud

(ei sisaldu tarnekomplektis)

Märkus: Antud juhend kehtib seadme erinevatele variantidele. Võimalik, et loetletud on lisatarvikud, mis Teie seadmega ei sobi.

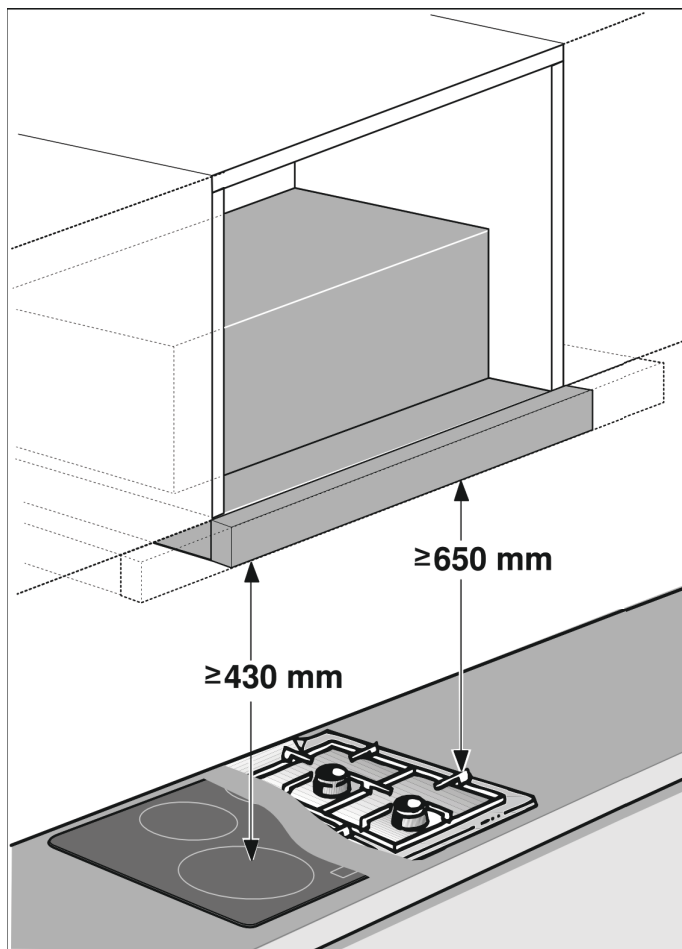
Märkus: Järgige tarvikute paigaldusjuhendit.

Tarvik	Tellimisnumber
Standardvarustus	
Stardikomplekt õhuringlusrežiimi jaoks	LZ45450
Varufilter stardikomplektile	LZ45510
Standardvarustus	
CleanAir õhuringlusmoodul	LZ46800
Varufilter CleanAir õhuringlusmoodulile	LZ46810
Käepidemeliist 60 cm:	
roostevaba teras	LZ46550
valge	LZ46520
must	LZ46560
must, disain	LZ46850
Käepidemeliist 90 cm:	
roostevaba teras	LZ49550
valge	LZ49520
must	LZ49560
must, disain	LZ49850

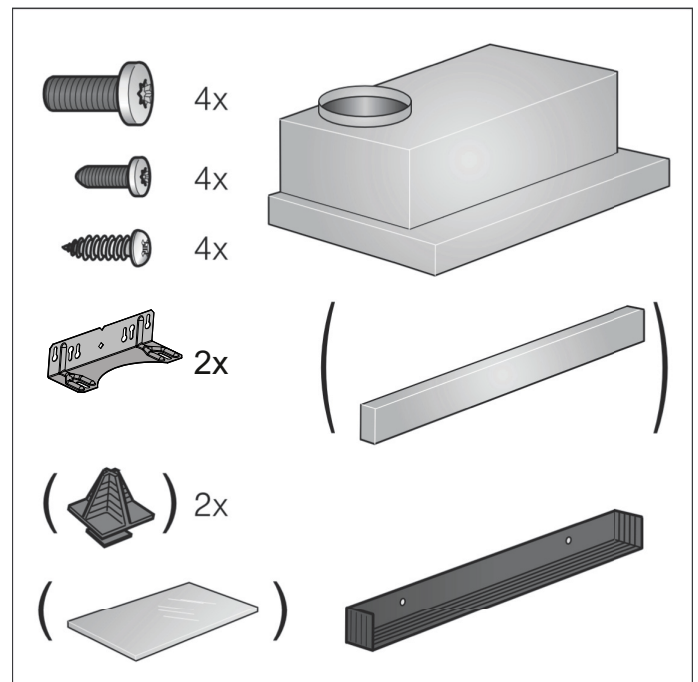
PAIGALDUSJUHEND

Käesolev juhend käib seadme eri mudelite kohta. Kasutusjuhend võib kirjeldada funktsioone, mis teie seadmel puuduvad.

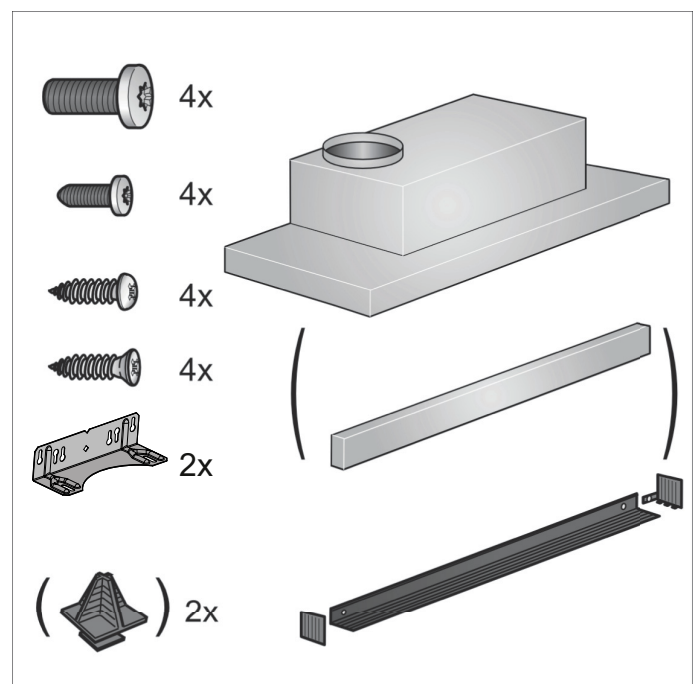
- Seade paigaldatakse ülakappi.
- Eritarvikute puhul (nt õhuringlusrežiimi jaoks) järgida nendega kaasas olevat paigaldusjuhendit.
- Seadme pealispind on tundlik. Paigaldamisel olge ettevaatlik, et vältida pinna kahjustamist.



Seadme laius 60cm:



Seadme laius 90cm:



Olulised ohutusnõuded

Lugege see juhend hoolikalt läbi. Vaid siis saate seadet käsitseda ohutult ja õigesti. Hoidke kasutus- ja paigaldusjuhend alles hilisemaks kasutamiseks või seadme järgmiste omanike tarvis.

Turvaline kasutamine on tagatud ainult siis, kui paigaldamine toimub vastavalt paigaldusjuhendile. Paigaldatud seadme veatu töö eest vastutab paigaldaja.

Õhupuhasti peab olema vähemalt sama lai nagu keeduala.

Paigaldamisel tuleb järgida kehtivaid ehituseeskirju ja kohalike elektri- ning gaasivarustustevõtjate nõudeid.

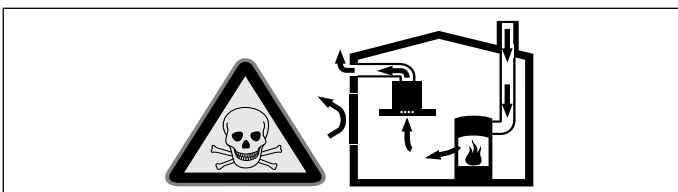
Heitõhu väljajuhtimisel tuleb järgida ametkondlikke ja õigusaktides sätestatud nõudeid (nt ehitusmäärust).

Hoiatus – Eluohulik!

Ruumi tagasi tungivad põlemisgaasid tekitavad mürgistusohu. Heitõhku ei tohi välja suunata ei kasutuses oleva suitsu- või heitgaasilõõri ega ka šahti kaudu, mis on ette nähtud küttekolletega ruumide õhutamiseks. Kui heitõhk suunatakse suitsu- või heitgaasilõõri, mis ei ole kasutuses, tuleb see kooskõlastada päästemetiga.

Hoiatus – Eluohulik!

Ruumi tagasi tungivad põlemisgaasid tekitavad mürgistusohu. Kui seade töötab äratõmberežimil ja samal ajal kasutatakse korstnaga küttekollet, tuleb hoolitseda selle eest, et ruumis oleks piisavalt värsket õhku.

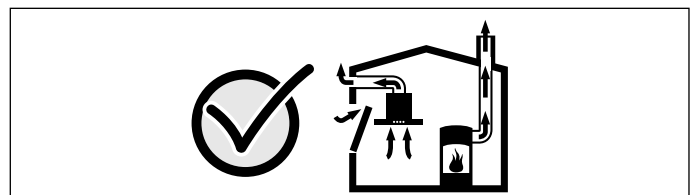


Ruumi õhust sõltuvad küttekolded (nt gaasi-, õli-, puu- või söekütteil töötavad kütteseadmed, läbivoolukuumutid, kuuma vee seadmed) saavad põlemiseks vajalikku õhku ruumist, kus küttekolle asub, ja suunavad heitgaasid läbi väljalaskesüsteemi (nt lõõri) ruumist välja.

Sisselülitatud õhupuhasti viib köögist ja kõrvalruumidest õhu välja – kui piisavalt hulgal värsket õhku juurde ei tule, tekib alarõhk. Lõõrist või väljatõmbekanalist tulevad mürgised gaasid imetakse tagasi eluruumidesse.

- Seepärast tuleb alati hoolitseda selle eest, et ruumi tuleks juurde piisavalt värsket õhku.
- Ventilatsiooniava iseenesest ei taga veel piirväärtusest kinnipidamist.

Ohutu kasutamine on võimalik vaid juhul, kui ruumis, kus asub küttekolle, ei tõuse alarõhk üle 4 Pa (0,04 mbar). See on võimalik siis, kui ruumi tuleb põlemiseks vajalikku õhku juurde uste, akende, seina ventilatsiooniavade või muude tehniliste lahenduste kaudu.



Küsige igal juhul nõu tuleohutusspetsialistilt, kes oskab hinnata maja ventilatsioonisüsteemi tervikuna ja soovitab teile sobivat lahendust ventilatsiooniks.

Kui õhupuhastit kasutatakse üksnes õhuringlusrežiimil, ei ole kasutamisel mingeid piiranguid.

Hoiatus – Eluohulik!

Ruumi tagasi tungivad põlemisgaasid tekitavad mürgistusohu. Ventilatori ühendamisel korstnaga küttekoldega peab õhupuhasti olema varustatud kaitselülitiga.

Hoiatus – Tuleoht!

Rasvafiltrisse kogunenud rasvajäägid võivad süttida. Kuumuse kogunemise vältimiseks tuleb kinni pidada toodud vahekaugustest. Järgige ka pliidi kohta esitatud teavet. Kui gaasi- ja elektrilisi keeduvälju kasutatakse koos, kehtib suurim etteantud vahemaa. Seadet tohib paigaldada ainult ühe küljega otse vastu ülakappi või seina. Kaugus seinast või ülakapist peab olema vähemalt 50 mm.

⚠️ Hoiatus – Vigastuste oht!

- Seadme sisedetailid võivad olla teravate servadega. Kandke kaitsekindaid.
- Seade, mis ei ole nõuetekohaselt kinnitatud, võib alla kukkuda. Kõik kinnitusdetailid peavad olema kindlalt ja ohutult paigaldatud.
- Seade on raske. Seadme liigutamiseks läheb vaja 2inimest. Kasutage vaid sobivaid abivahendeid.

⚠️ Hoiatus – Elektrilöögi oht!

Seadme sisedetailid võivad olla teravate servadega. Ühendusjuhe võib kahjustada saada. Ühenduskaablit ei tohi paigaldamise ajal murda ega kinni kiiluda.

⚠️ Hoiatus – Elektrilöögi oht!

Seadet peab olema igal võimalik voluvõrgust lahti ühendada. Seade on valmis voluvõrku ühendamiseks ja seda tohib ühendada ainult nõuetekohaselt paigaldatud kaitsekontaktiga varustatud pistikupesaga. Kui pistik ei ole pärast paigaldamist enam ligipääsetav, tuleb elektriinstallatsioonis ette näha faaside lahusseade vastavalt kehtivatele eeskirjadele. Elektriinstallatsioonitöid tohib teha ainult elektriala spetsialist. Seadmega seotud voluringi soovitate paigaldada rikkevoolukaitseüliti (FI-üliti).

⚠️ Hoiatus – Lämpumisoht!

Pakkematerjal on lastele ohtlik. Lastel ei tohi kunagi lubada pakkematerjaliga mängida.

📖 Üldised nõuanded

Äratõmberežiim

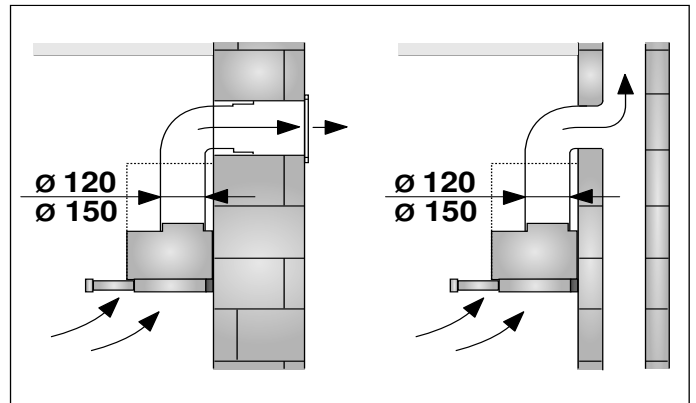
⚠️ Hoiatus – Eluohlik!

Ruumi tagasi tungivad põlemisgaasid tekitavad mürgistusohu. Heitõhku ei tohi välja suunata ei kasutuses oleva suitsu- või heitgaasilõõri ega ka šahti kaudu, mis on ette nähtud küttekolletega ruumide õhutamiseks. Kui heitõhk suunatakse suitsu- või heitgaasilõõri, mis ei ole kasutuses, tuleb see kooskõlastada päästeametiga.

Kui heitõhk suunatakse välja läbi välisseina, tuleks kasutada teleskoopitoru.

Äratõmbekanal

Märkus: Tootja garantii ei laiene torustikuga seotud reklamatsioonidele.



- Seade töötab optimaalse jõudlusega, kui heitõhutoru on lühike, sirge ja võimalikult suure läbimõõduga.
- Pikkade, karedapinnaliste heitõhutorude, rohkete torupõlvete või alla 150 mm läbimõõduga torude kasutamisel ei ole võimalik saavutada optimaalset imemisjõudlust ja õhupuhasti müra on suurem.
- Heitõhutorud või volikud peavad olema mittesüttivast materjalist.

Ümartorud

Soovitav siseava läbimõõt on 150 mm, kuid peab olema vähemalt 120 mm.

Lamekanalid

Siseava ristlõige peab vastama ümartorude läbimõõdule.

Ø 150 mm ca 177 cm²

Ø 120 mm ca 113 cm²

- Lamekanalitel ei tohiks olla järske pööranguid.
- Teistsuguste läbimõõtude korral kasutage tihendeid.

Ühendamine vooluvõrku

⚠ Hoiatus – Elektrilöögi oht!

Seadme sisedetailid võivad olla teravate servadega. Ühendusjuhe võib kahjustada saada. Ühenduskaablit ei tohi paigaldamise ajal murda ega kinni kiiluda.

Vajalikud ühendusandmed leiata seadme siseküljel asuvalt andmeplaadilt, võtke maha metallist rasvafilter.

Ühendusjuhtme pikkus: ca 1,30 m

Seade vastab EÜ raadiohäireid käsitlevate õigusaktide sätetele.

⚠ Hoiatus – Elektrilöögi oht!

Seadet peab olema igal võimalik vooluvõrgust lahti ühendada. Seade on valmis vooluvõrku ühendamiseks ja seda tohib ühendada ainult nõuetekohaselt paigaldatud kaitsekontaktiga varustatud pistikupessa. Kui pistik ei ole pärast paigaldamist enam ligipääsetav, tuleb elektriinstallatsioonis ette näha faaside lahutusseade vastavalt kehtivatele eeskirjadele. Elektriinstallatsioone tohib teha ainult elektriala spetsialist. Seadmega seotud vooluringi soovitate paigaldada rikkevoolukaitselüliti (FI-lüliti).

Mööbli ettevalmistamine

- Mööbel, millesse seade paigaldatakse, peab olema loodis ja piisava kandevõimega.
- Õhupuhasti max kaal on 18 kg.

Seadme mõõtmed ja ohutuse tagamiseks ettenähtud vahekaugused

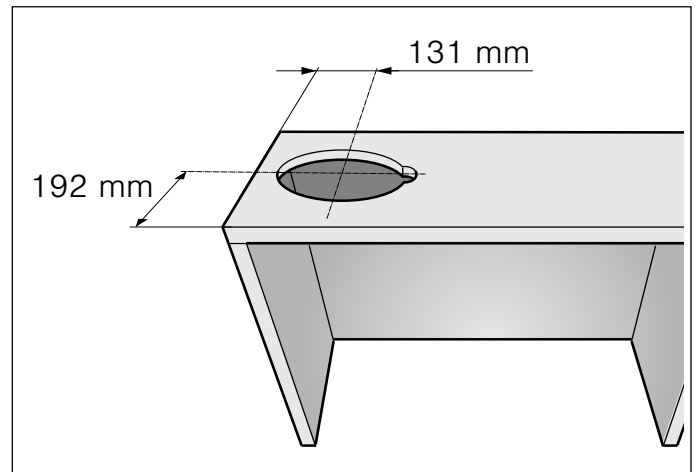
- Pöörake tähelepanu seadme mõõtmetele.
- Pidage kinni ohutuse tagamiseks ettenähtud vahekaugustest.

Kui gaasipliidiplaadi paigaldusjuhistes on ette nähtud suurem vahemaa, lähtuge sellest.

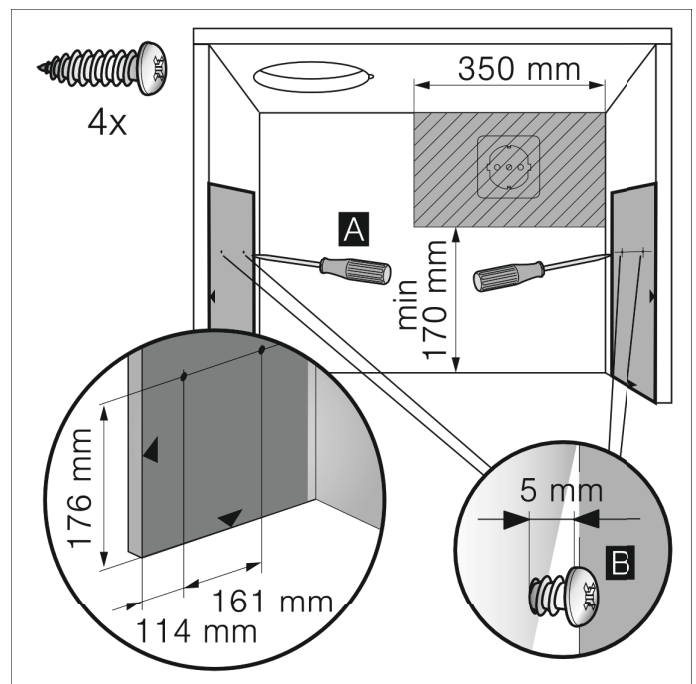
Integreeritav mööbel peab taluma kuni 90°C temperatuuri. Seadme sissehitamiseks ettenähtud kööginööbli stabiilsus peab olema tagatud ka pärast väljalõigete tegemist. Õhupuhasti on ette nähtud paigaldamiseks järgmiste mõõtmetega ülakappi:

Laius	600 mm
Sügavus	min 320 mm
Tasand	min 390 mm

1. Tehke väljalõige heitõhutoru jaoks. Selleks tehke lakke või mööbli tagaseina ava ja lisasäik võrgujuhtme jaoks.



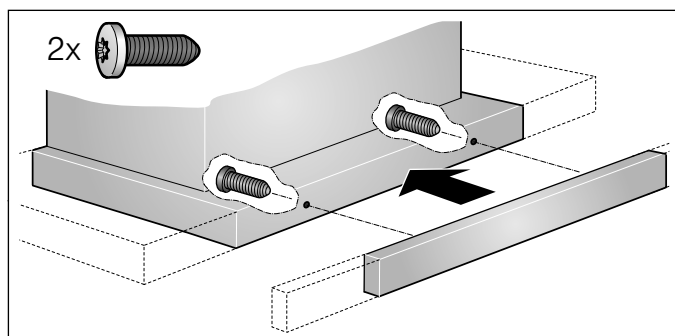
2. Eemaldage kapi põhi, kui see on olemas. Markeerige kapi sisekülgedele kinnituspunktid ja torgake naaskliga augud ette. Kinnituspunktide markeerimiseks kasutage juurdelisatud šabloone. **A**
3. Kinnitusnurgikute jaoks keerake 5 mm sammuga sisse 4 komplektis olevat kruvi. **B**



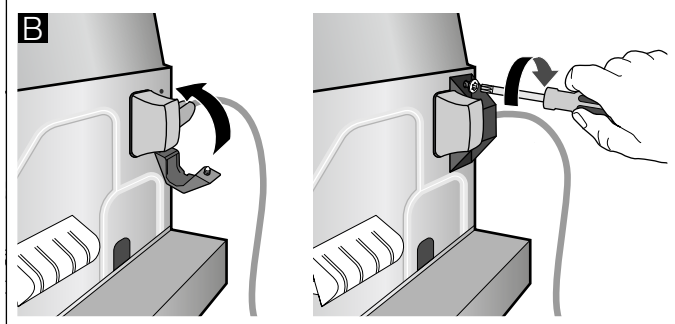
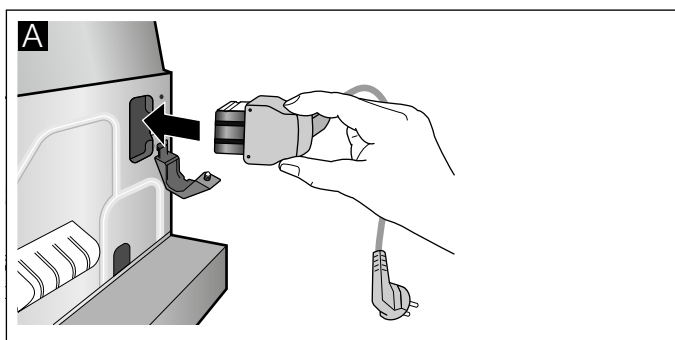
Seadme ettevalmistamine

Filtriväljatõmbe külge peab olema kinnitatud käepidemeliist. Selleks võib olla tarnekomplekti kuuluv või lisatarvikuna saada olev käepidemeliist

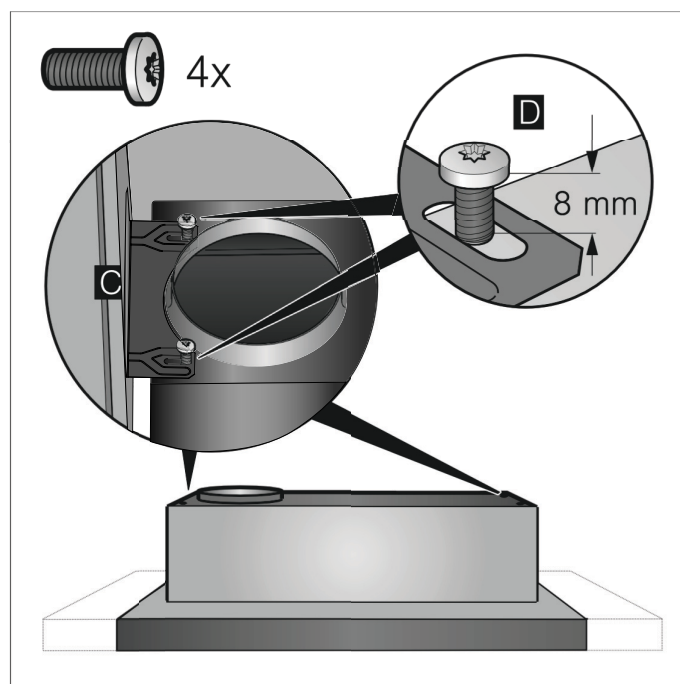
1. Kinnitage käepidemeliist tarnekomplekti kuuluvate kruvidega filtriväljatõmbe külge.



2. Kinnitage tarnekomplekti kuuluv võrgujuhe seadme külge. **A**
3. Varustage kaabel veojõuleevendiga. **B**



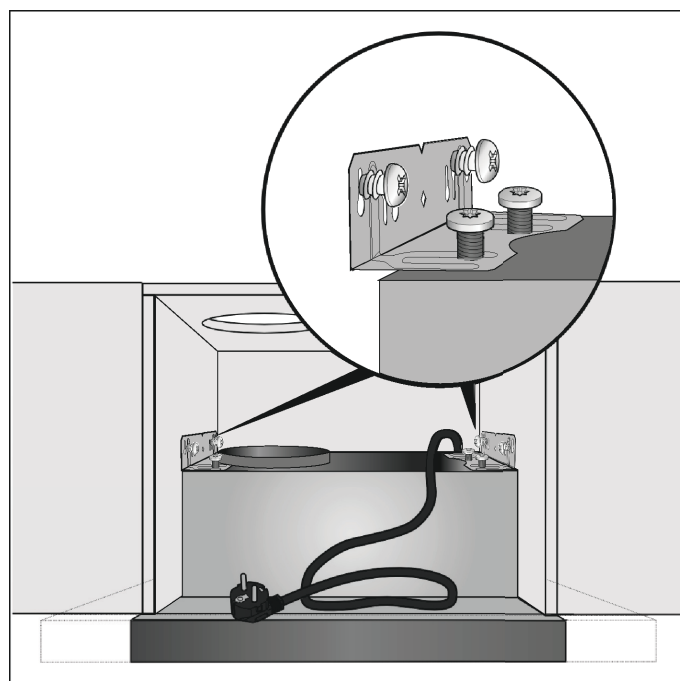
4. Kruvige seadme külge 2 kinnitusnurgikut. Pöörake tähelepanu kruvide asukohale. **C** Kruvid keerake sisse kuni 8 mm sammuga. **D**



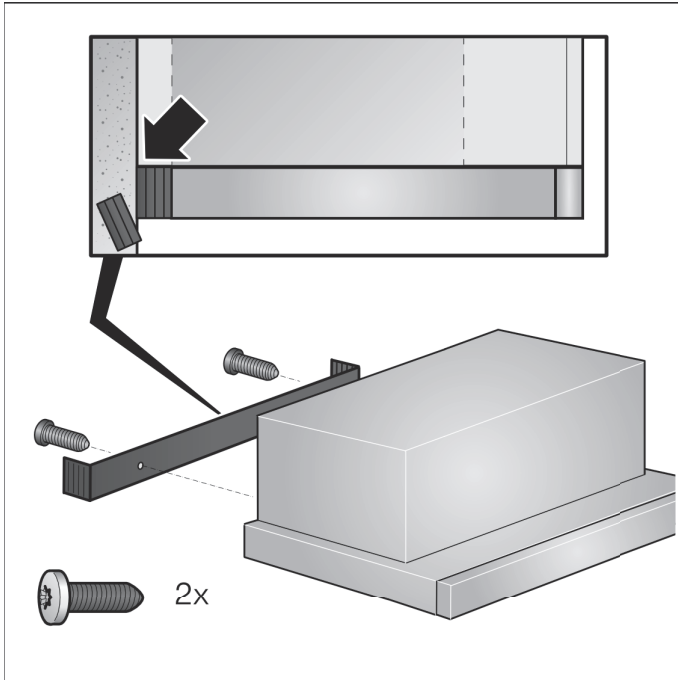
Paigaldamine

Paigaldamine

1. Kinnitage seade kinnitusnurgikute abil kruvide külge ja seadke õigesse asendisse.



2. Mõõtkte ära seadme ja seina vaheline kaugus ja tehke vastav märgis otsaliistule.
3. Vajaduse korral lõigake otsaliist vajalikku pikkusse.
4. Võtke seade maha ja kruvige otsaliist tugevasti kinni.



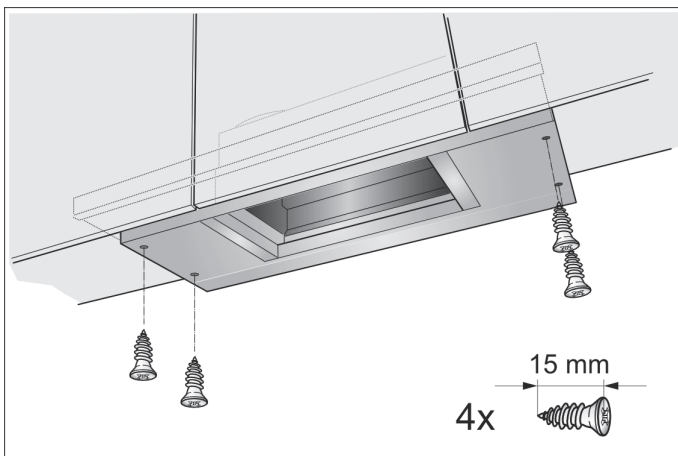
5. Asetage seade uuesti kohale, sättige õigesse asendisse ja kinnitage kruvidega. Pingutage kõik kruvid ettevaatlikult kinni.
6. Ühendage seade vooluvõrguga.

Märkus: Õhupuhasti korpuse võib katta ülakapi sees. Seejuures tuleb jälgida järgmist:

- Vahepõhja ei tohi asetada õhupuhasti korpusele.
- Eesmist liistu ei tohi kinnitada korpuse külge.
- Tagada tuleb ligipääs filtri vahetamiseks ja hooldamiseks.

Seadme laius 90cm:

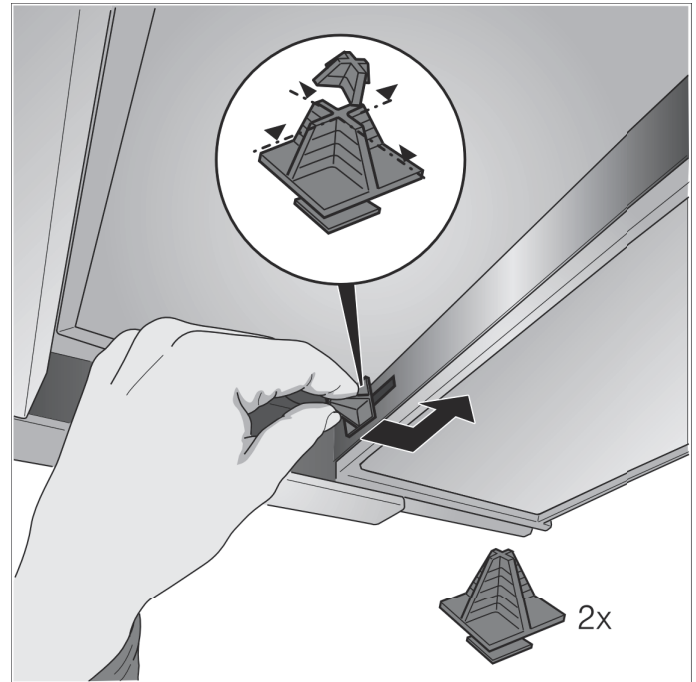
Kinnitage seade lisaks kruvidega külgmiste kappide külge.



Filtriväljatõmbe ulatuse muutmine

Mõne mudeli puhul saab filtriväljatõmbe ulatust muuta. Nende mudelite puhul on lisatud distantspiirikud, et reguleerida seadme käepidemeliistu mööbliga ühetasa.

1. Tõmmake filtriväljatõmme ette.
2. Lõigake distantspiirikud sobivasse pikkusse ja kinnitage etteantud avadesse.



Toruühenduste kinnitamine

Märkus: Alumiiniumtoru kasutamise korral tuleb ühenduskoht eelnevalt tasandada.

Heitõhutoru Ø 150 mm (soovitatav suurus)

Heitõhutoru kinnitage otse õhuliitmiku külge ja tihendage.

Heitõhutoru Ø 120 mm

1. Ahenev siirdmik kinnitage otse õhuliitmiku külge.
2. Heitõhutoru kinnitage aheneva siirdmiku külge.
3. Mõlemad ühenduskohad tihendage sobival viisil.

Turinys

NAUDOJIMO INSTRUKCIJA.....	16
 Naudojimas pagal paskirtį.....	16
 Svarbūs saugos nurodymai	17
 Aplinkosauga.....	18
 Darbo režimai	19
 Prietaiso valdymas	19
 Valymas ir techninė priežiūra	20
 Ką daryti atsiradus sutrikimams?	22
 Klientų aptarnavimo tarnyba.....	23
MONTAVIMO INSTRUKCIJA	24
 Svarbūs saugos nurodymai	25
 Bendrieji nurodymai	26
 Įrengimas	28

NAUDOJIMO INSTRUKCIJA

Daugiau informacijos apie gaminius, priedus, atsargines dalis ir paslaugas rasite internete: www.siemens-home.bsh-group.com ir interneto parduotuvėje: www.siemens-home.bsh-group.com/eshops

Naudojimas pagal paskirtį

Atidžiai perskaitykite šią instrukciją. Tik tada galėsite saugiai ir tinkamai naudotis savo prietaisu. Išsaugokite naudojimo ir montavimo instrukciją, kad galėtumėte vėliau pasinaudoti arba perduoti naujam savininkui.

Prietaisas saugiai naudojamas tik tuomet, jei jis tinkamai sumontuotas, laikantis montavimo instrukcijos. Įrengimo darbus atliekantis asmuo atsakingas už nepriekaištingą veikimą statymo vietoje.

Šis prietaisas naudojamas tik privačiame namų ūkyje ir namų aplinkoje. Prietaisas nepritaikytas naudoti lauke. Veikiančio prietaiso nepalikite be priežiūros. Gamintojas neatsako už gedimus dėl netinkamo prietaiso naudojimo ar priežiūros.

Šis prietaisas pritaikytas naudoti daugiausia 2000 metrų aukštyje virš jūros lygio.

Jaunesni nei 8 metų vaikai ir asmenys, kurių fiziniai, sensoriniai arba protiniai gebėjimai yra mažesni, arba neturintieji patirties bei žinių šį prietaisą gali naudoti tik prižiūrimi už jų saugumą atsakingo asmens arba jo instruktuoti apie saugų prietaiso naudojimą bei supratę iš to kylančius pavojus.

Negalima leisti vaikams žaisti su prietaisu. Valymo ir naudotojo atliekamų priežiūros darbų vaikai negali atlikti, nebent jiems jau sukako 15 metų ir jie bus prižiūrimi.

Jaunesniems nei 8 metų vaikams neleidžiama būti arti prietaiso ir jungiamojo laido.

Išpakuokite prietaisą ir jį patikrinkite. Jei transportuojant prietaisas buvo pažeistas, jo neprijunkite.

Šis prietaisas nėra pritaikytas eksploatuoti su išoriniu jungikliu su laikrodžio mechanizmu arba nuotoliniu valdikliu.

⚠ Svarbūs saugos nurodymai

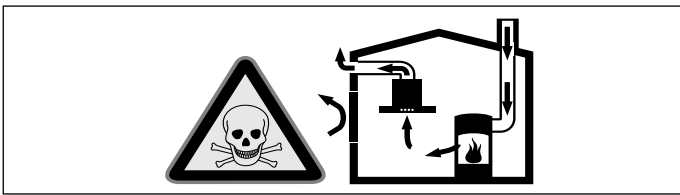
⚠ Įspėjimas – Kyla pavojus uždusti!

Pakuotė pavojinga vaikams. Niekuomet neleiskite žaisti vaikams su pakuotės medžiagomis.

⚠ Įspėjimas – Kyla pavojus gyvybei!

Galima apsinuodyti atgal įsiurbiamomis degimo dujomis.

Kai prietaisui įjungtas oro ištraukimo režimas ir kartu naudojama ugniavietė, kuriai reikia patalpos oro, pasirūpinkite, kad visada būtų tiekiamas pakankamas oro kiekis.

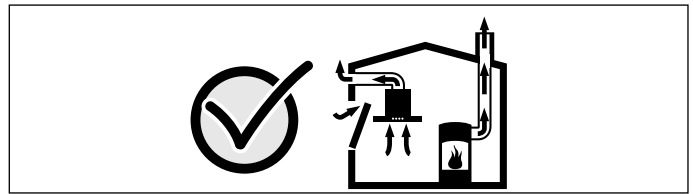


Patalpos oru maitinami prietaisai (pvz., dujiniai, tepaliniai šildytuvai, malkomis arba anglimi kūrenamos krosnys, momentiniai ir įprasti vandens šildytuvai) degujį orą ima iš tos patalpos, kurioje yra pastatyti, o panaudotas dujas pašalina į išorę per dujų šalinimo įrenginius (pvz., kaminus).

Kai įjungiamas garų rinktuvas, iš virtuvės ir greta esančių patalpų siurbiamas oras, todėl, jei nėra pasirūpinta papildomu oro tiekimu, susidaro neigiamas slėgis. Nuodingos dujos iš kamino arba ventiliacijos šachtos siurbiamos atgal į gyvenamąsias patalpas.

- Dėl to visuomet būtina pasirūpinti, kad būtų tiekiamas pakankamai oro.
- Vien tik oro tiekimo ir šalinimo mova negarantuoja ribinės vertės palaikymo.

Pavojaus nėra tik tuomet, jei neigiamas slėgis patalpoje, kurioje yra židinytis, neviršija 4 Pa (0,04 mbar). Tai įmanoma, jei degimui reikalingas oras gali papildomai patekti per neuždaromas angas, pvz., duris, langus, per oro tiekimo ir išleidimo movą arba naudojant kitas technines priemones.



Šiaip ar taip, rekomenduojame pasitarti su atsakingu kaminkrėčiu, galinčiu įvertinti viso namo ventiliacijos sistemą ir pasiūlyti tinkamą ventiliacijos sprendimą.

Jei garų rinktuvas bus eksploatuojamas tik recirkuliacijos režimu, naudoti prietaisą galima be apribojimų.

⚠ Įspėjimas – Gali kilti gaisras!

- Gali užsiliepsnoti riebalų filtre esančios riebalų nuosėdos.

Riebalų filtrą valykite bent kas 2 mėnesius.

Prietaiso niekada nenaudokite be riebalų filtro.

- Gali užsiliepsnoti riebalų filtre esančios riebalų nuosėdos. Šalia prietaiso niekada nenaudokite atviros ugnies (pvz., negaminkite degiųjų patiekalų). Prietaisą virš židinio, kūrenamo kietu kuru (pvz., malkomis ar anglimi), galima montuoti tik tuomet, jei įrengtas uždaras, nenuimamas dangtis. Negali būti žiežirbų.
- Įkaitęs aliejus ir riebalai gali greitai užsiliepsnoti. Niekada nepalikite be priežiūros karšto aliejaus ir riebalų. Niekada negesinkite ugnies vandeniu. Išjunkite kaitvietę. Liepsną atsargiai slopinkite dangčiu, gesinimo antklode arba panašiu daiktu.
- Jei ant įjungtos dujinės kaitvietės neuždedamas maisto ruošimo indas, sklinda didelis karštis. Jis gali pažeisti arba uždegti viršuje įmontuotą ventiliatorių. Dujines kaitvietes naudokite tik uždėję maisto ruošimo indą.
- Kartu įjungus kelias dujines kaitvietes, susidaro didelis karštis. Jis gali pažeisti arba uždegti viršuje įmontuotą ventiliatorių. Niekuomet vienu metu dviejų dujinių kaitviečių nenaudokite ilgiau nei 15 minučių. Daugiau nei 5 kW didžiojo degiklio (kiniškoms keptuvėms) galingumas atitinka dviejų dujų degiklių galingumą.

⚠️ Įspėjimas – Pavojus nudegti!

Veikiančio prietaiso paviršiai įkaista. Niekada nelieskite įkaitusių paviršių. Liepkite pasitraukti vaikams.

⚠️ Įspėjimas – Pavojus susižeisti!

- Prietaiso viduje esančios konstrukcinės dalys gali būti aštrios. Mūvėkite apsaugines pirštines.
- Ant prietaiso padėti daiktai gali nukristi. Niekada nedėkite ant prietaiso jokių daiktų.
- Šviesos diodų lemputės šviečia labai ryškiai ir gali pažeisti akis (1 rizikos grupė). Nežiūrėkite į įjungtas šviesos diodų lemputes ilgiau nei 100 sekundžių.

⚠️ Įspėjimas – Elektros smūgio pavojus!

- Dėl sugedusio prietaiso gali įvykti elektros smūgis. Niekada nejunkite sugedusio prietaiso. Iš tinklo ištraukite kištuką arba saugiklių dėžutėje išjunkite saugiklį. Informuokite klientų aptarnavimo tarnybą.
- Nekvalifikuotai atliekami remonto darbai yra pavojingi. Tik mūsų išmokytas klientų aptarnavimo tarnybos technikas gali atlikti remonto darbus ir pakeisti pažeistus prijungimo laidus. Jei prietaisas sugedo, ištraukite šakutę iš lizdo arba išjunkite saugiklį saugiklių dėžėje. Informuokite klientų aptarnavimo tarnybą.
- Dėl prasiskverbusio skysčio gali įvykti srovės smūgis. Nenaudokite aukštu slėgiu ar garais valančių įrenginių.

Pažeidimų priežastys

Dėmesio!

Prietaisas gali sugesti dėl korozijos. Gamindami maistą visuomet įjunkite prietaisą, kad nesusidarytų kondensatas. Susidaręs kondensatas gali sukelti koroziją ir gedimą.

Nedelsdami pakeiskite perdegusias lemputes, kad likusioms lemputėms netektų per didelę apkrovą.

Kyla pavojus sugadinti prietaisą dėl į elektronikos dalį patenkančios drėgmės. Niekada nevalykite valdymo elementų drėgna šluoste.

Prietaiso paviršių galima pažeisti netinkamai jį valant. Nerūdijančiojo plieno paviršius valykite tik gludinio kryptimi. Valdymo elementų nevalykite nerūdijančiojo plieno valikliu.

Aštriomis arba šveičiamosiomis valymo priemonėmis galima pažeisti paviršius. Niekada nenaudokite aštrių ir šveičiamųjų valymo priemonių.

Kondensato grįžtamasis srautas gali sugadinti prietaisą. Ortakį iš prietaiso reikia nutiesti nuolaidžiai (1° nuolydis).

Aplinkosauga

Jūsų naujasis prietaisas yra labai ekonomiškasis. Čia pateikiama patarimų, kaip naudojant prietaisą galima sutaupyti dar daugiau energijos ir kaip tinkamai utilizuoti naudotą prietaisą.

Elektros energijos taupymas

- Ruošiant maistą turi būti tiekiami pakankamai oro, kad garų rinktuvas veiktų efektyviai ir tyliai.
- Ventilatoriaus intensyvumo pakopą parinkite, atsižvelgdami į garų kiekį. Intensyviają pakopą naudokite tik tuomet, kai tikrai reikia. Kuo žemesnė ventilatoriaus veikimo pakopa, tuo mažiau elektros energijos vartojama.
- Jei ruošiant maistą garų atsiranda daugiau, laiku perjunkite aukštesnę ventilatoriaus veikimo pakopą. Jei virtuvėje pasklis daug maisto ruošimo garų, garų rinktuvas turės veikti ilgiau.
- Išjunkite garų rinktuvą, kai jo nebereikia.
- Išjunkite apšvietimą, kai jo nebereikia.
- Nurodytais intervalais išvalykite filtrą arba jį pakeiskite, kad ventilatorius veiktų veiksmingai ir būtų galima išvengti gaisro.

Ekologiškas utilizavimas

Pakuotę utilizuokite pagal aplinkosaugos reikalavimus.



Šis prietaisas pažymėtas pagal Europos Sąjungos direktyvą 2012/19/ES dėl elektros ir elektroninės įrangos atliekų (waste electrical and electronic equipment – WEEE). Direktyva reglamentuoja ES galiojančią senos įrangos grąžinimo ir utilizavimo tvarką.

Darbo režimai

Oro ištraukimo režimas



Įsiurbtas oras išvalomas riebalų valymo filtre ir per vamzdyną išpučiamas į aplinką.

Pastaba. Išpučiamas oras neturi patekti nei į veikiančią dūmų ar dujų ventiliacijos kamina, nei į patalpų, kuriose įrengti židiniai, vėdinimo angą.

- Jei išpučiamą orą norima nukreipti į neeksploatuojamą dūmų ar dujų ventiliacijos kamina, reikia gauti atsakingo kaminkrėčio leidimą.
- Jei šalinamas oras nukreipiamas per išorinę sieną, reikia naudoti teleskopinę movą.

Recirkuliacijos režimas



Įsiurbtas oras valomas riebalų arba aktyviosios anglies filtre ir vėl išpučiamas į virtuvę.

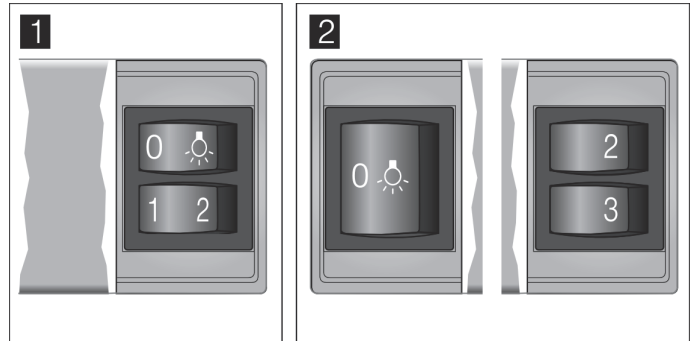
Pastaba. Jei norite išvengti kvapų prietaisui veikiant recirkuliacijos režimu, sumontuokite aktyviosios anglies filtrą. Informacijos apie įvairias galimybes naudoti prietaisą recirkuliacijos režimu rasite brošiūrose arba teiraukitės savo pardavėjo. Reikiamų priedų galėsite įsigyti specialiose parduotuvėse, klientų aptarnavimo tarnyboje arba interneto parduotuvėje.

Prietaiso valdymas


Ši instrukcija tinka keliems prietaiso modeliams. Gali pasitaikyti, kad šioje instrukcijoje rasite kai kurių priedų ar funkcijų aprašymus, tačiau kuris nors konkretus modelis jų neturės.

Pastaba. Garų rinktuvą įjunkite pradėję gaminti maistą, o išjunkite jį tik praėjus kelioms minutėms po to, kai baigsite gaminti. Taip gaminant susidarantys garai pašalinami efektyviausiai.

Valdymo skydelio 1 ir 2 variantai



Paaiškinimas

0, 	Išjungti / įjungti šviesą
1	1 ventiliatoriaus galios pakopa
2	2 ventiliatoriaus galios pakopa
3	3 ventiliatoriaus galios pakopa

Ventiliatoriaus nustatymas

Įjungimas

Ištraukite ištraukiamąjį filtrą. Ventiliatorius pradeda veikti parinkta pakopa.

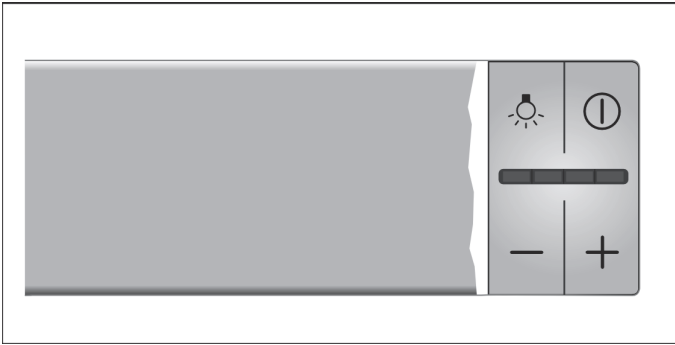
Norėdami pakeisti ventiliatoriaus veikimo galią, spauskite mygtukus 1, 2 arba 3.

Išjungimas

Įstumkite ištraukiamąjį filtrą iki galo.

Pastaba. Ištraukiamąjį filtrą ištraukus iš naujo, ventiliatorius pradeda veikti paskutinį kartą parinkta galios pakopa.

Valdymo skydelis, 3-asis variantas



Paaiškinimas	
	Ijungti / išjungti šviesą
	Ijungti / išjungti ventiliatorių
-	Sumažinti ventiliatoriaus galios pakopą
+	Padidinti ventiliatoriaus galios pakopą

Ventiliatoriaus nustatymas

Ijungimas

Ištraukite ištraukiamąjį filtrą ir paspauskite mygtuką . Ventiliatorius pradeda veikti 2-ąją pakopą.

Norėdami pakeisti ventiliatoriaus galią, spauskite mygtuką „+“ arba „-“.

Išjungimas

Paspauskite mygtuką . Įstumkite ištraukiamąjį filtrą.

Intensyvioji pakopa

Jei kvapai yra labai intensyvūs arba jei susidarė daug garų, įjunkite intensyvią garų traukos pakopą.

Spauskite mygtuką „+“, kol indikatoriuje pradės šviesti visi šviesos diodai. Aktyvinama intensyvioji pakopa.

Maždaug po 6 minučių elektronika automatiškai įjungia žemesnę ventiliatoriaus galios pakopą. Jei intensyviąją pakopą norite išjungti prieš pasibaigiant nustatytam laikui, mygtuką „-“ spauskite tol, kol bus nustatyta norima ventiliatoriaus galios pakopa.

Veikimo laikas yra ribotas. Vėliau ventiliatorius automatiškai persijungia į žemesnę traukos intensyvumo pakopą. Bet kada galite perjungti ranka.

Vent. inercinis judėjimas

Jei ištraukiamąjį filtrą įstumsite veikiant garų rinktuvui, bus aktyvintas inercinis veikimas.

Maždaug po 10 minučių ventiliatorius išsijungs automatiškai.

Apšvietimas

Apšvietimą galite įjungti arba išjungti, kada norite, nepriklausomai nuo ventiliacijos sistemos.

Paspauskite mygtuką .

Valymas ir techninė priežiūra

Įspėjimas – Pavojus nudegti!

Ekspluatuojamas prietaisas įkaista, ypač lempučių srityje. Prieš pradėdami valyti prietaisą, palaukite, kol jis atvės.

Įspėjimas – Elektros smūgio pavojus!

Dėl prasiskverbusio skysčio gali įvykti srovės smūgis. Prietaisą valykite tik drėgna servetėle. Prieš pradėdami valyti, ištraukite tinklo kištuką arba saugiklį dėžutėje išjunkite saugiklį.

Įspėjimas – Elektros smūgio pavojus!

Dėl prasiskverbusio skysčio gali įvykti srovės smūgis. Nenaudokite aukštu slėgiu ar garais valančių įrenginių.

Įspėjimas – Pavojus susižeisti!

Prietaiso viduje esančios konstrukcinės dalys gali būti aštrios. Mūvėkite apsaugines pirštines.

Valymo priemonės

Kad skirtingi paviršiai nebūtų pažeisti dėl netinkamų valymo priemonių, atkreipkite dėmesį į lentelėje pateiktus duomenis. Nenaudokite

- aštrių arba šveičiamųjų valymo priemonių,
- nenaudokite valymo priemonių, kurių sudėtyje yra daug alkoholio,
- kietų šveistikų ir valomųjų kempinių,
- aukštu slėgiu arba garais valančių įrenginių.

Prieš naudodami kruopščiai išplaukite naujas drėgmę sugeriančias šluostes.

Atkreipkite dėmesį į visus nurodymus ir įspėjimus, pateikiamus ant valymo priemonių.

Sritis	Valymo priemonės
Nerūdijantysis plienas	Karštas plovimo šarmas Nuplaukite plovimo servetėle ir nusausinkite minkšta servetėle. Nerūdijančiojo plieno paviršius valykite tik gludrinimo kryptimi. Klientų aptarnavimo tarnyboje arba specializuotose parduotuvėse įsigysite specialių valiklių nerūdijančiajam plienui. Minkšta šluoste užtepkite ploną priežiūros priemonės sluoksnį.
Lakuoti paviršiai	Karštas plovimo šarmas Nuvalykite drėgna plovimo servetėle ir nusausinkite minkšta servetėle. Nenaudokite nerūdijančiajam plienui skirtų valiklių.
Aliuminis ir plastikas	Stiklų valiklis: valykite minkšta servetėle.
Stiklas	Stiklų valiklis: valykite minkšta servetėle, nenaudokite stiklo grandiklių.
Valdymo elementai	Karštas plovimo šarmas Nuvalykite drėgna plovimo servetėle ir nusausinkite minkšta servetėle. Patekus drėgmei kyla elektros smūgio pavojus. Kyla pavojus sugadinti elektroniką dėl į ją patekusios drėgmės. Valdymo elementų niekada nevalykite drėgna servetėle. Nenaudokite nerūdijančiajam plienui skirtų valiklių.

Metalinio riebalų filtro valymas

Ši instrukcija tinka keliems prietaiso modeliams. Gali pasitaikyti, kad šioje instrukcijoje rasite kai kurių priedų ar funkcijų aprašymus, tačiau kuris nors konkretus modelis jų neturės.

⚠ Įspėjimas – Gali kilti gaisras!

Gali užsiliepsnoti riebalų filtre esančios riebalų nuosėdos.

Riebalų filtrą valykite bent kas 2 mėnesius.

Prietaiso niekada nenaudokite be riebalų filtro.

Pastabos

- Nenaudokite edžių valiklių ir valiklių, kurių sudėtyje yra rūgščių ar šarmų.
- Valydami metalinį riebalų filtrą, nepamirškite drėgna pašluoste nuvalyti ir filtro laikiklį.
- Metalinį riebalų filtrą galite plauti indaplovėje arba rankomis.

Valymas rankomis

Pastaba. Jei nešvarumus pašalinti labai sunku, galite naudoti specialų riebalų tirpiklį. Jį galima užsisakyti internetinėje parduotuvėje.

- Pamirkykite metalinį riebalų filtrą karštame plovimo šarme.
- Filtrą valykite šepetėliu, paskui gerai nuskalaukite.
- Palikite metalinį riebalų filtrą gerai nuvarvėti.

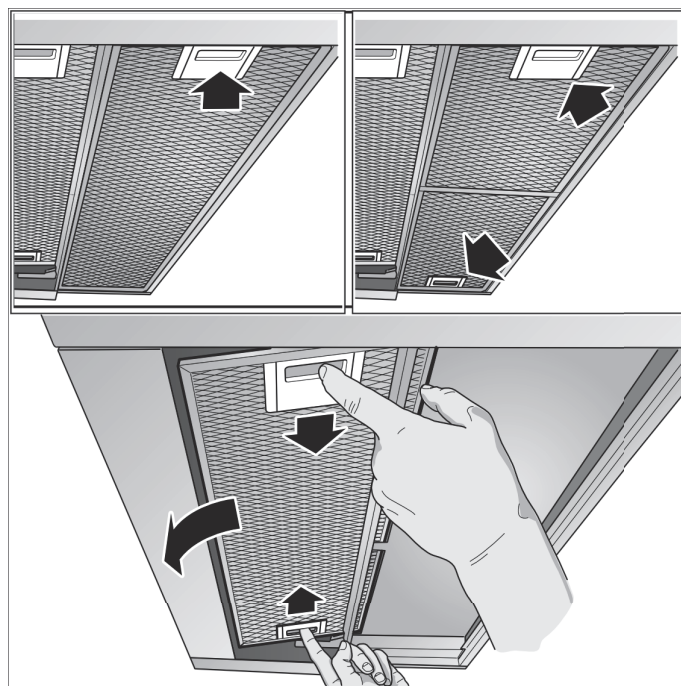
Plovimas indaplovėje

Pastaba. Plaunant indaplovėje gali šiek tiek pasikeisti detalių spalva. Tai neturi įtakos metalinio riebalų filtro veikimui.

- Labai užteršto metalinio riebalų filtro neplaukite kartu su indais.
- Metalinį riebalų filtrą į indaplovę įdėkite laisvai. Metalinio riebalų filtro negalima prispausti.

Metalinio riebalų filtro išėmimas

1. Atidarykite sklendę ir metalinį riebalų filtrą atlenkite žemyn. Kita ranka prilaikykite metalinį riebalų filtrą.
2. Išimkite metalinį riebalų filtrą iš laikiklio.



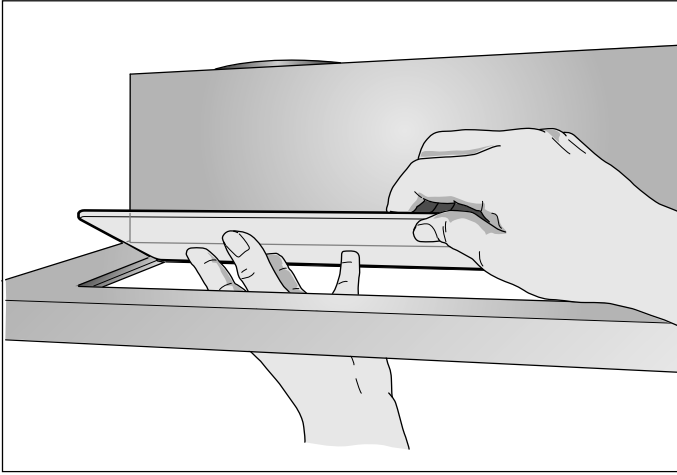
Pastabos

- Ant filtro gali būti susikaupusių riebalų.
 - Metalinį riebalų filtrą laikykite horizontaliai, kad nelašėtų riebalai.
3. Išvalykite metalinį riebalų filtrą.

It Ką daryti atsiradus sutrikimams?

Prietaisai su ištraukiamajame filtre esančia stikline plokštele

- Stiklinė plokštelė išimama paprastai ir ją galima plauti indaplovėje.
- Norėdami išimti stiklinę plokštelę, ją atsargiai pakelkite.



Metalinio riebalų filtro įdėjimas

1. Įdėkite metalinį riebalų filtrą.
Kita ranka prilaikykite metalinį riebalų filtrą.
2. Metalinį riebalų filtrą pakelkite į viršų ir užfiksuokite.

? Ką daryti atsiradus sutrikimams?

Atsiradusias triktis dažnai galite pašalinti patys. Prieš kreipdamiesi į klientų aptarnavimo tarnybą, atkreipkite dėmesį į šiuos nurodymus.

⚠ Įspėjimas – Elektros smūgio pavojus!

Nekvalifikuotai atliekami remonto darbai yra pavojingi. Tik mūsų išmokytas klientų aptarnavimo tarnybos technikas gali atlikti remonto darbus ir pakeisti pažeistus prijungimo laidus. Jei prietaisas sugedo, ištraukite šakutę iš lizdo arba išjunkite saugiklį saugiklių dėžėje. Informuokite klientų aptarnavimo tarnybą.

Gedimų lentelė

Triktis	Galima priežastis	Sprendimas
Neveikia prietaisas.	Neįkištas kištukas.	Prijunkite prietaisą prie elektros tinklo
	Nėra elektros	Patikrinkite, ar kiti virtuvės prietaisai veikia
	Sugedo saugiklis	Saugiklių dėžutėje patikrinkite, ar nesugedo prietaiso saugiklis.
Neveikia apšvietimas.	Perdegę lemputės.	Pakeiskite lemputes, žr. skyrių „Lempučių keitimas“.

Lempučių pakeitimas

Ši instrukcija tinka keliems prietaiso modeliams. Gali pasitaikyti, kad šioje instrukcijoje rasite kai kurių priedų ar funkcijų aprašymus, tačiau kuris nors konkretus modelis jų neturės.

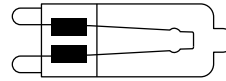
⚠ Įspėjimas – Pavojus nudegti!

Veikiančios halogeninės lemputės labai įkaista. Pavojus nusideginti išlieka ir išjungus. Prieš keisdami halogenines lemputes palaukite, kol jos atvės.

⚠ Įspėjimas – Elektros smūgio pavojus!!

Keičiant lemputes, lempučių lizdo kontaktams tiekiami elektros srovė. Prieš keisdami ištraukite kištuką iš lizdo arba išjunkite saugiklį saugiklių dėžutėje.

Svarbu! Naudokite tik to paties tipo ir galingumo apšvietimo priemonę.

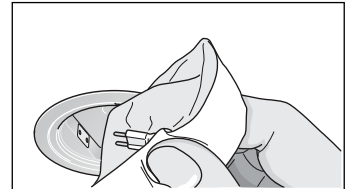
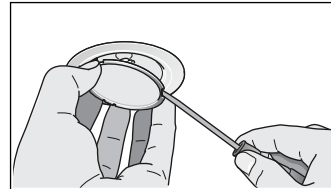


HSGST/C/UB-20-230-G9

Halogeno lemputės pakeitimas

Pastaba. Sukdami halogeno lemputes, nelieskite jų stiklinio dangtelio. Sukdami halogeno lemputes, naudokite sausą rankšluostėlį.

1. Lemputės žiedą pašalinkite specialiu įrankiu.
2. Ištraukite lemputę ir pakeiskite ją to paties tipo nauja lempute.



3. Įtvirtinkite lemputės dangtelį.
4. Vėl įkiškite elektros tinklo kištuką arba įjunkite saugiklį.

Šviesos diodų lemputės

Sugedusias šviesos diodų lemputes leidžiama keisti tik gamintojui, klientų aptarnavimo tarnybos darbuotojams arba licenciją turinčiam specialistui (elektros instaliacijos specialistui).


⚠ Įspėjimas – Pavojus susižeisti!

Šviesos diodų lemputės šviečia labai ryškiai ir gali pažeisti akis (1 rizikos grupė). Nežiūrėkite į įjungtas šviesos diodų lemputes ilgiau nei 100 sekundžių.

Klientų aptarnavimo tarnyba

Kad galėtume Jums kompetentingai padėti, paskambinę nurodykite gaminio (E Nr.) ir gamyklos numerį (FD Nr.). Specifikacijų lentelę su numeriais rasite prietaiso vidinėje pusėje (tam išmontuokite metalinį riebalų filtrą).

Kad prireikus netektų ilgai ieškoti, savo prietaiso duomenis ir klientų aptarnavimo tarnybos telefono numerį galite įrašyti čia.

E Nr.	FD Nr.
Klientų aptarnavimo tarnyba 	

Atminkite, kad dėl gedimų, atsiradusių netinkamai naudojant prietaisą, išskietus techninės priežiūros specialistą, už jo apsilankymą teks mokėti net ir garantinio laikotarpio metu.

Remonto pavedimai ir patarimai gedimų atvejais

Visų šalių kontaktinius duomenis rasite pridėtame klientų aptarnavimo tarnybos skyrių sąrašė.

Pasitikėkite gamintojo kompetencija. Būsite tikri, kad remonto darbus atlieka išmokyti techninės priežiūros tarnybos technikai, kurie turi Jūsų prietaisui tinkančias originalias atsargines dalis.

Priedai

(nėra pristatomame komplekte)

Pastaba. Ši instrukcija tinka keliems prietaiso modeliams. Gali būti nurodytas specialusis priedas, kuris Jūsų prietaise nenaudojamas.

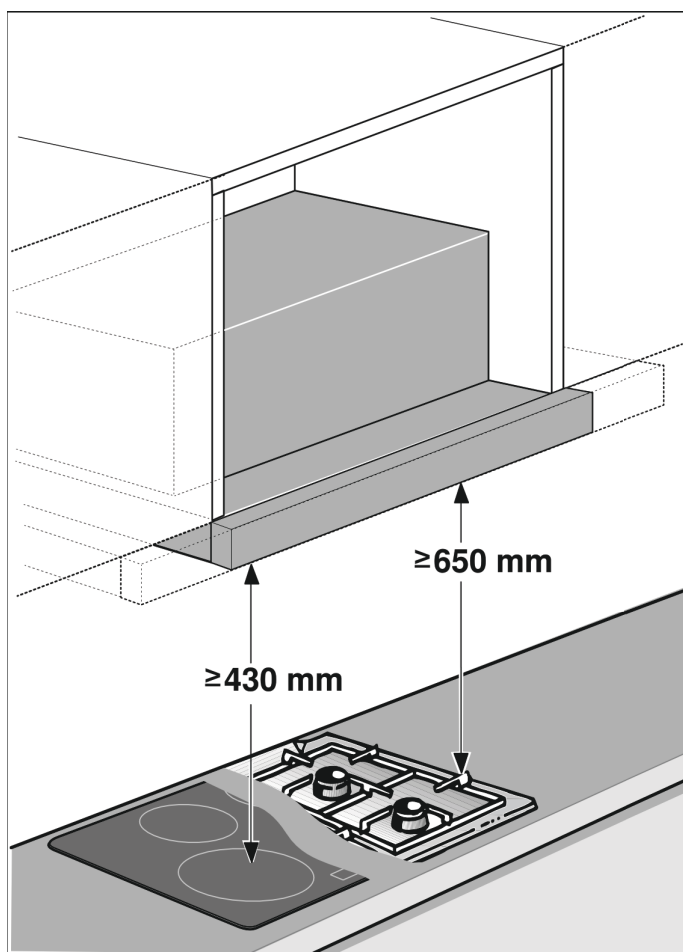
Pastaba. Vadovaukitės priedo montavimo instrukcija.

Priedai	Užsakymo numeris
Pagrindinė įranga:	
Pirminis rinkinys recirkuliacijos režimui	LZ45450
Pirminio rinkinio keičiamasis filtras	LZ45510
Pagrindinė įranga:	
„CleanAir“ režimo recirkuliacijos modulis	LZ46800
„CleanAir“ recirkuliacijos modulio keičiamasis filtras	LZ46810
Rankena 60 cm:	
Nerūdijantis plienas	LZ46550
Balta spalva	LZ46520
Juoda spalva	LZ46560
Juoda spalva, dizainas	LZ46850
Rankena 90 cm:	
Nerūdijantis plienas	LZ49550
Balta spalva	LZ49520
Juoda spalva	LZ49560
Juoda spalva, dizainas	LZ49850

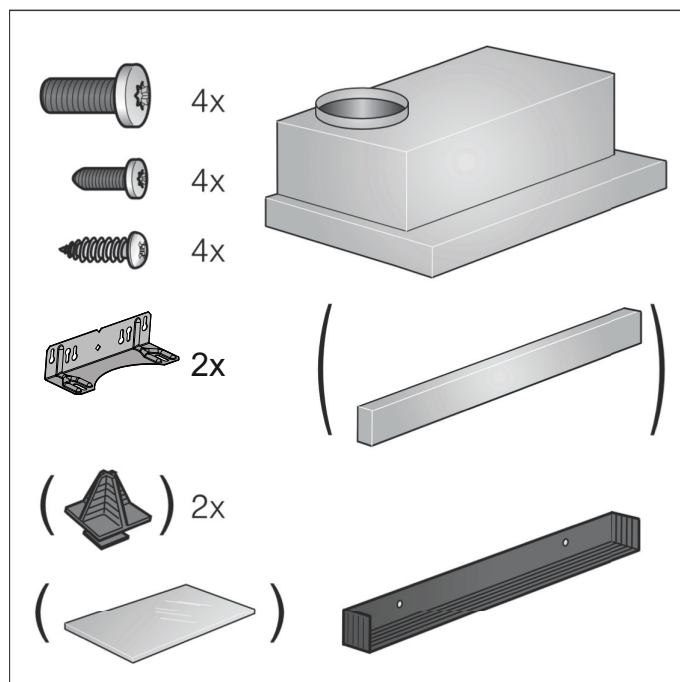
MONTAVIMO INSTRUKCIJA

Ši instrukcija tinka keliems prietaiso modeliams. Gali pasitaikyti, kad šioje instrukcijoje rasite kai kurių priedų ar funkcijų aprašymus, tačiau kuris nors konkretus modelis jų neturės.

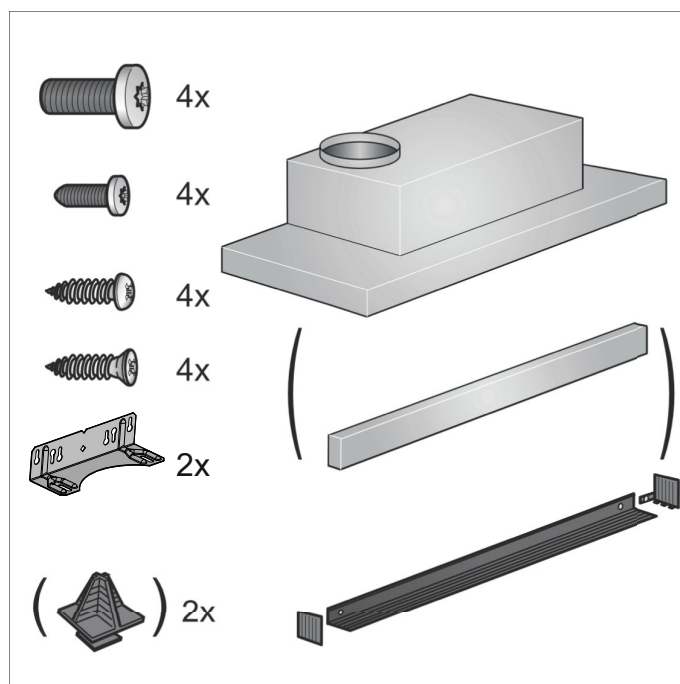
- Šis prietaisas įrengiamas viršutinėje spintelėje.
- Laikykitės specialiųjų priedų (pvz., naudojamų veikiant recirkuliacijos režimui) montavimo instrukcijų, kurios pateikiamos kartu su tais priedais.
- Prietaiso paviršiai lengvai pažeidžiami. Montuodami prietaisą stenkitės jo nepažeisti.



Prietaiso plotis 60 cm:



Prietaiso plotis 90 cm:



Svarbūs saugos nurodymai

Atidžiai perskaitykite šią instrukciją. Tik tada galėsite saugiai ir tinkamai naudotis savo prietaisu. Išsaugokite naudojimo ir montavimo instrukciją, kad galėtumėte vėliau pasinaudoti arba perduoti naujam savininkui.

Prietaisas saugiai naudojimas tik tuomet, jei jis tinkamai sumontuotas, laikantis montavimo instrukcijos. Įrengimo darbus atliekantis asmuo atsakingas už nepriekaištingą veikimą statymo vietoje.

Garų rinktuvo plotis turi būti mažiausiai toks pats kaip ir viryklės.

Montuodami privalote laikytis tuo metu galiojančių statybos ir vietinio elektros energijos bei dujų tiekėjo nuorodų.

Jei oras išpučiamas į išorę, reikia vadovautis teisiniais reikalavimais (pvz., šalyje galiojančiomis statybos taisyklėmis).

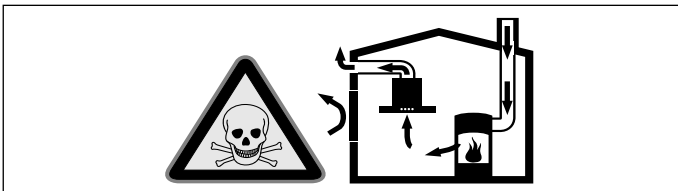
Įspėjimas – Kyla pavojus gyvybei!

Galima apsinuodyti atgal įsiurbiamomis degimo dujomis. Išpučiamas oras neturi patekti nei į veikiančią dūmų ar dujų ventiliacijos kamina, nei į patalpų, kuriose įrengti židiniai, vėdinimo angą. Jei išpučiamą orą norite nukreipti į neeksploatuojamą dūmų ar dujų ventiliacijos kamina, reikia gauti atsakingo kaminkrėčio leidimą.

Įspėjimas – Kyla pavojus gyvybei!

Galima apsinuodyti atgal įsiurbiamomis degimo dujomis.

Kai prietaisui įjungtas oro ištraukimo režimas ir kartu naudojama ugniavietė, kuriai reikia patalpos oro, pasirūpinkite, kad visada būtų tiekiamas pakankamas oro kiekis.

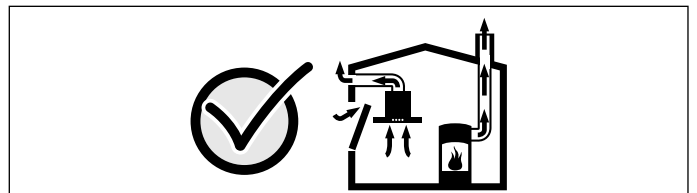


Patalpos oru maitinami prietaisai (pvz., dujiniai, tepaliniai šildytuvai, malkomis arba anglimi kūrenamos krosnys, momentiniai ir įprasti vandens šildytuvai) degujį orą ima iš tos patalpos, kurioje yra pastatyti, o panaudotas dujas pašalina į išorę per dujų šalinimo įrenginius (pvz., kaminus).

Kai įjungiamas garų rinktuvas, iš virtuvės ir greta esančių patalpų siurbiamas oras, todėl, jei nėra pasirūpinta papildomu oro tiekimu, susidaro neigiamas slėgis. Nuodingos dujos iš kamino arba ventiliacijos šachtos siurbiamos atgal į gyvenamąsias patalpas.

- Dėl to visuomet būtina pasirūpinti, kad būtų tiekiamas pakankamai oro.
- Vien tik oro tiekimo ir šalinimo mova negarantuoja ribinės vertės palaikymo.

Pavojaus nėra tik tuomet, jei neigiamas slėgis patalpoje, kurioje yra židiny, neviršija 4 Pa (0,04 mbar). Tai įmanoma, jei degimui reikalingas oras gali papildomai patekti per neuždaromas angas, pvz., duris, langus, per oro tiekimo ir išleidimo movą arba naudojant kitas technines priemones.



Šiaip ar taip, rekomenduojame pasitarti su atsakingu kaminkrėčiu, galinčiu įvertinti viso namo ventiliacijos sistemą ir pasiūlyti tinkamą ventiliacijos sprendimą.

Jei garų rinktuvas bus eksploatuojamas tik recirkuliacijos režimu, naudoti prietaisą galima be apribojimų.

Įspėjimas – Kyla pavojus gyvybei!

Galima apsinuodyti atgal įsiurbiamomis degimo dujomis. Jei įrengiant ventiliacijos sistema prijungiama prie ugniavietės, kuri prijungta prie kamino, į gaubte esančią srovės tiekimo sistemą reikia įmontuoti tinkamą apsauginį išjungiklį.

Įspėjimas – Gali kilti gaisras!

Gali užsiliepsnoti riebalų filtre esančios riebalų nuosėdos. Kad nesusikauptų karštis, būtina laikytis nurodytų saugių atstumų. Atkreipkite dėmesį į savo maisto ruošimo prietaiso duomenis. Jei dujinės ir elektrinės kaitvietės naudojamos vienu metu, būtina išlaikyti didžiausią nurodytą atstumą.

Prietaisą galima montuoti tik iš vienos pusės prie aukštos spintos arba prie sienos. Atstumas iki sienos arba aukštos spintos turi būti mažiausiai 50 mm.

⚠️ Įspėjimas – Pavojus susižeisti!

- Prietaiso viduje esančios konstrukcinės dalys gali būti aštrios. Mūvėkite apsaugines pirštines.
- Jei prietaisas pritvirtintas netinkamai, jis gali nukristi. Visi tvirtinimo elementai turi būti tvirtai ir saugiai priveržti.
- Prietaisas yra sunkus. Prietaisui patraukti reikia 2 asmenų. Naudokite tik tinkamas pagalbines priemones.

⚠️ Įspėjimas – Elektros smūgio pavojus!

Prietaiso viduje esančios konstrukcinės dalys gali būti aštrios. Jos gali pažeisti elektros laidą. Montuodami neperlenkite ir neprispauskite prijungimo kabelio.

⚠️ Įspėjimas – Elektros smūgio pavojus!

Turi būti įmanoma bet kuriuo metu atjungti prietaisą nuo srovės tiekimo tinklo. Prietaisą prijungti galima tik prie lizdo su apsauginiu kontaktu, sumontuoto pagal reikalavimus. Jei kištukas atlikus montavimo darbus nepasiekiamas, pagal montavimo taisykles būtina numatyti stacionarioje elektros instaliacijoje fazių atjungimo įrenginį. Stacionarią elektros instaliaciją gali įrengti tik kvalifikuotas elektrikas. Rekomenduojame elektros srovės tiekimo grandinėje sumontuoti jungtuvą su liekamosios srovės apsauga (RCD jungtuvą).

⚠️ Įspėjimas – Kyla pavojus uždusti!

Pakuotė pavojinga vaikams. Niekuoomet neleiskite žaisti vaikams su pakuotės medžiagomis.

📖 Bendrieji nurodymai

Oro ištraukimo režimas

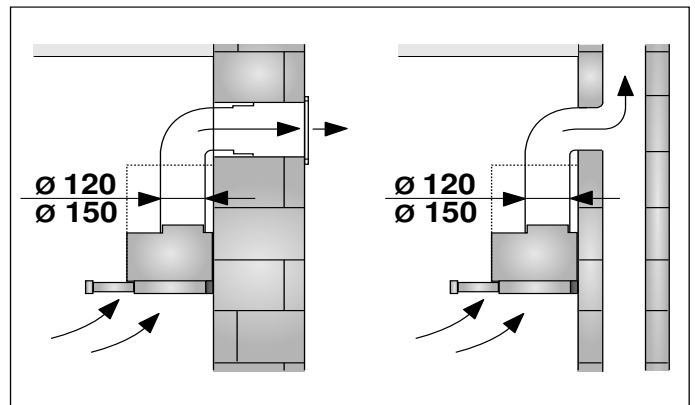
⚠️ Įspėjimas – Kyla pavojus gyvybei!

Galima apsinuodyti atgal įsiurbiamomis degimo dujomis. Išpučiamas oras neturi patekti nei į veikiančių dūmų ar dujų ventiliacijos kamina, nei į patalpų, kuriose įrengti židiniai, vėdinimo angą. Jei išpučiamą orą norite nukreipti į neeksploatuojamą dūmų ar dujų ventiliacijos kamina, reikia gauti atsakingo kaminkrėčio leidimą.

Jei šalinamas oras nukreipiamas per išorinę sieną, reikia naudoti teleskopinę movą.

Ventiliacijos linija

Pastaba. Prietaiso gamintojas neatsako už pretenzijas, sietinas su vamzdyno dalimi.



- Prietaisas bus naudojamas optimaliai, jei ventiliacijos vamzdis bus trumpas, tiesus, o jo skersmuo kuo didesnis.
- Jei bus naudojamas ilgas, šiurkštus ventiliacijos vamzdis, jei bus daug lankstų ir bus naudojami mažesnio nei 150 mm skersmens vamzdžiai, oras nebus šalinamas optimaliu galingumu, o ventiliatorius veiks garsiau.
- Vamzdžiai ir žarnos, naudojami klojant ventiliacijos liniją, turi būti iš nedegios medžiagos.

Apvalieji vamzdžiai

Rekomenduojamas vidinis vamzdžio skersmuo – 150 mm; mažiausias naudojamo vamzdžio skersmuo turi būti 120 mm.

Plokštieji ortakiai

Vidinis skerspjūvis turi atitikti apvaliųjų vamzdžių skersmenį.

150 mm Ø maždaug 177 cm²

120 mm Ø maždaug 113 cm²

- Plokštieji ortakiai turėtų būti be aštrių įlinkių.
- Jei skiriasi vamzdžių skersmuo, įtaisykite sandarinimo juostelę.

Elektros jungtis

⚠️ Įspėjimas – Elektros smūgio pavojus!

Prietaiso viduje esančios konstrukcinės dalys gali būti aštrios. Jos gali pažeisti elektros laidą. Montuodami neperlenkite ir neprispauskite prijungimo kabelio.

Prijungimo duomenys nurodyti ant prietaisų skydelio, esančio prietaiso viduje; norėdami jį pamatyti, išimkite metalinį riebalų filtrą.

Prijungimo laido ilgis: maždaug 1,30 m

Šis prietaisas atitinka EB nuorodas dėl skleidžiamų trikdžių spinduliuotės.

⚠️ Įspėjimas – Elektros smūgio pavojus!

Turi būti įmanoma bet kuriuo metu atjungti prietaisą nuo srovės tiekimo tinklo. Prietaisą prijungti galima tik prie lizdo su apsauginiu kontaktu, sumontuoto pagal reikalavimus. Jei kištukas atlikus montavimo darbus nepasiekiamas, pagal montavimo taisykles būtina numatyti stacionarioje elektros instaliacijoje fazių atjungimo įrenginį. Stacionariąją elektros instaliaciją gali įrengti tik kvalifikuotas elektrikas. Rekomenduojame elektros srovės tiekimo grandinėje sumontuoti jungtuvą su liekamosios srovės apsauga (RCD jungtuvą).

Baldų paruošimas

- Baldą, į kurį montuojamas prietaisas, reikia išlygiuoti lygiagrečiai ir jis turi būti pakankamo krovumo.
- Didžiausias galimas garų rinktuvo svoris yra 18 kg.

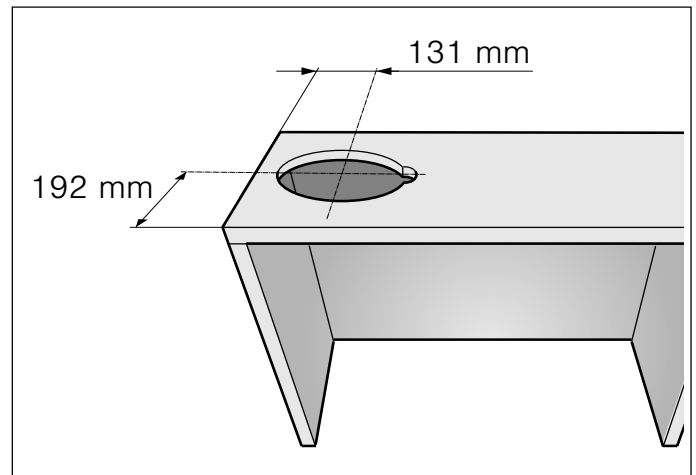
Prietaiso matmenys ir saugūs atstumai

- Atkreipkite dėmesį į prietaiso matmenis.
 - Atkreipkite dėmesį į saugų atstumą.
- Jei dujinio prietaiso įrengimo nurodymuose nurodytas kitoks atstumas, visada laikykitės didžiausio atstumo.

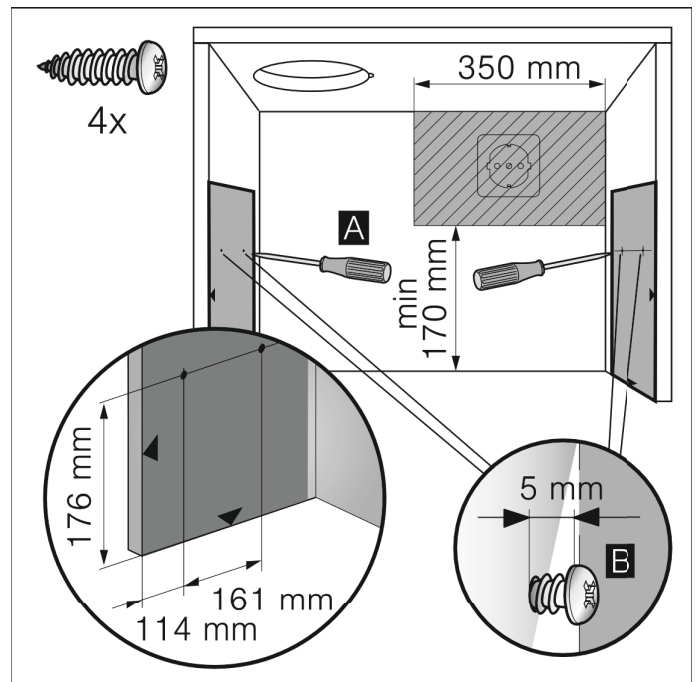
Baldai, į kuriuos įmontuojami prietaisai, turi būti atsparūs 90 °C temperatūrai. Baldas, į kurį montuojamas prietaisas, turi likti stabilus ir baigus jį pjaustyti. Šis garų rinktuvas yra pritaikytas montuoti į viršutinę, toliau nurodytų matmenų spintelę:

Plotis	600 mm
Gylis	min. 320 mm
Aukštis	min. 390 mm

1. Suformuokite angą ventilacijos vamzdžiui. Tam baldo, į kurį montuojamas prietaisas, viršuje arba galinėje sienelėje suformuokite angą su papildoma įranta elektros laidui.



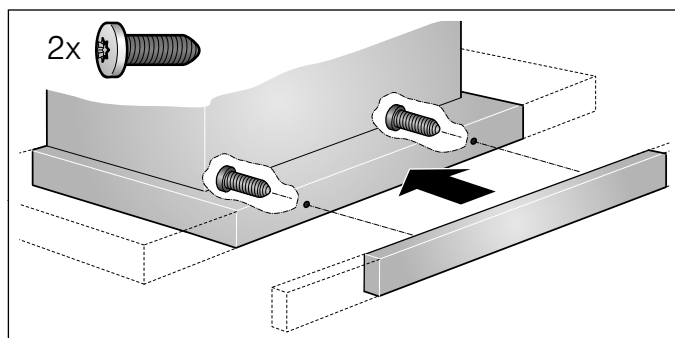
2. Išimkite spintelės dugną, jei yra. Spintelės vidinėje pusėje įrežkite tvirtinimo taškus ir juos pradurkite yla. Tvirtinimo taškų vietas įrežkite pagal pridėtą šabloną. **A**
3. Daugiausia 5 mm atstumu įsukite 4 pridėtus tvirtinimo kampainių varžtus. **B**



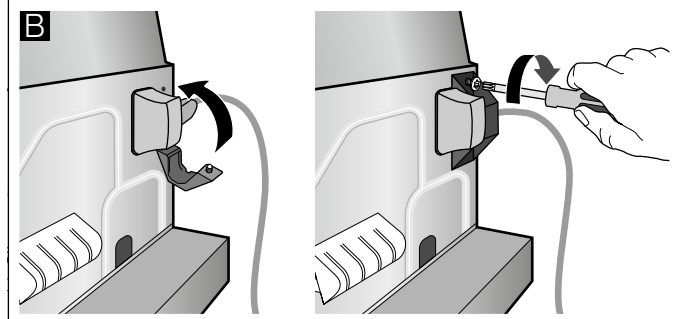
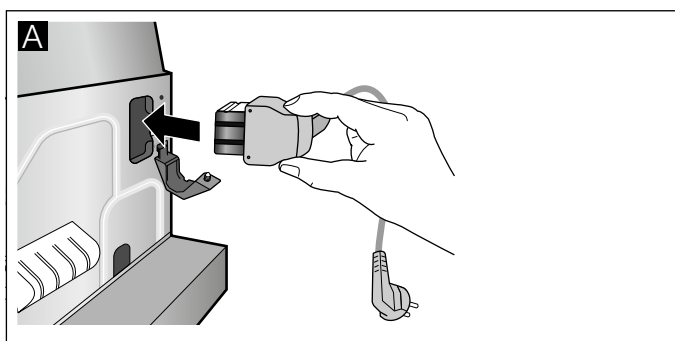
Prietaiso paruošimas

Prie ištraukiamojo filtro turi būti prisukta rankena. Tai gali būti pridėta arba kaip priedas įsigyjama rankena.

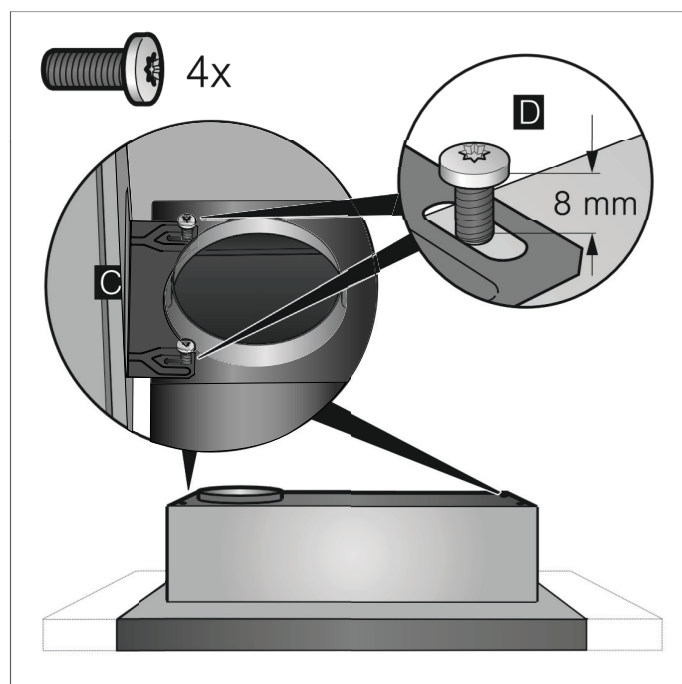
1. Rankeną pridėtais varžtais prisukite prie ištraukiamojo filtro.



2. Prie prietaiso prijunkite pridėtą elektros laidą. **A**
3. Tinklo maitinimo laidą užfiksuokite suveržimo įtaisu. **B**



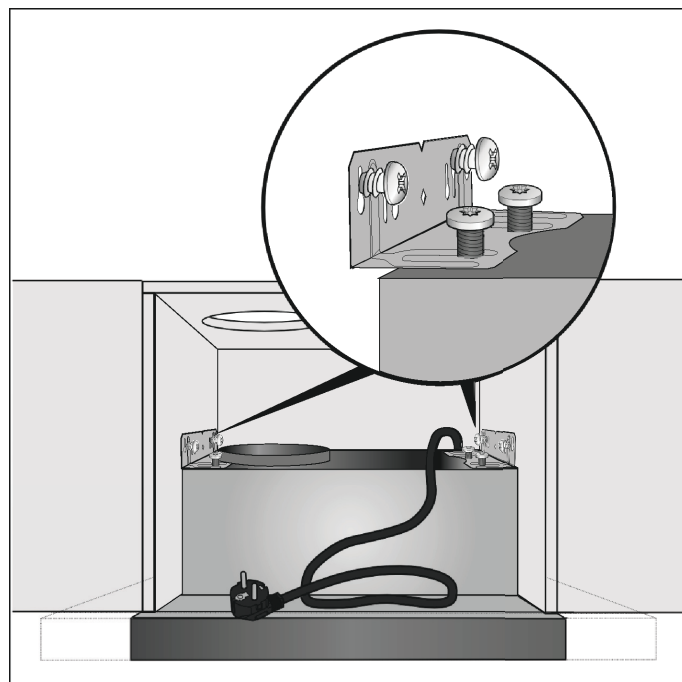
4. Prie prietaiso prisukite 2 tvirtinimo kampinius. Atkreipkite dėmesį į varžtų padėtį. **C** Varžtus sukite daugiausia 8 mm atstumu. **D**



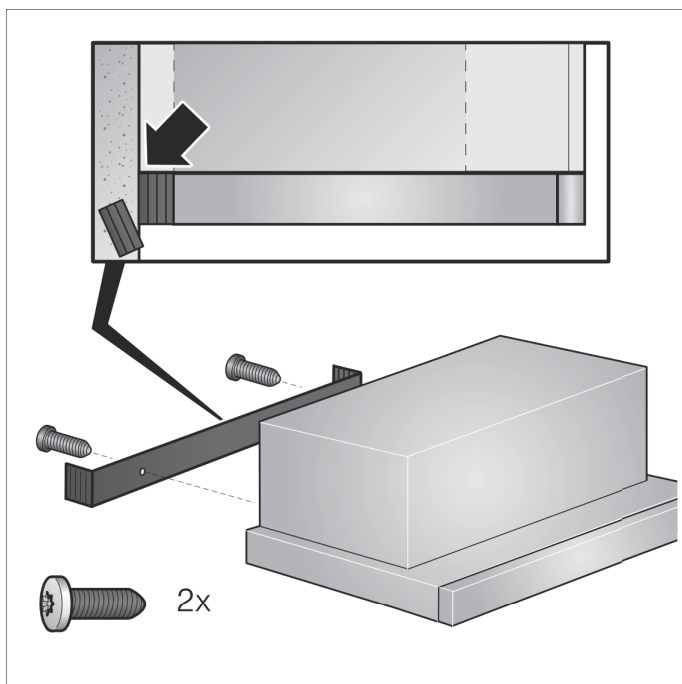
Įrengimas

Įmontavimas

1. Į tvirtinimo kampinius įsukite varžtus, pakabinkite prietaisą ir jį išlygiuokite.



2. Išmatuokite atstumą nuo prietaiso iki sienos ir pažymėkite ant sieninės juostelės.
3. Jei reikia, sutrumpinkite sieninę juostelę iki reikiamo matmens.
4. Nukabinkite prietaisą ir tvirtai prisukite sieninę juostelę.



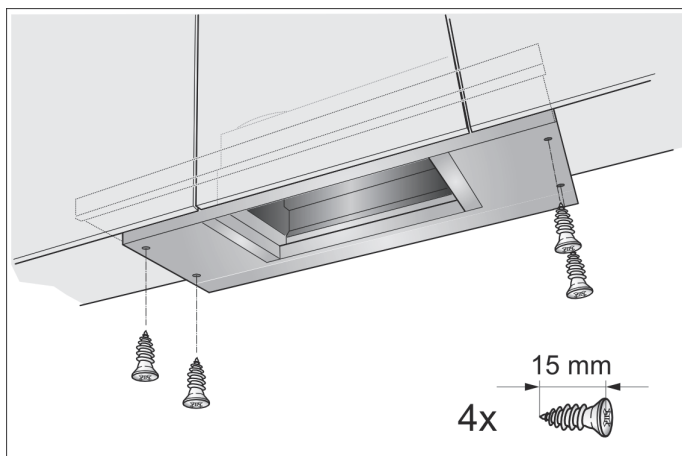
5. Vėl įkabinkite prietaisą, jį išlygiuokite ir prisukite. Kruopščiai priveržkite visus varžtus.
6. Įrenkite elektros jungtį.

Pastaba. Garų rinktuvo korpusą viršutinėje spintelėje galima uždengti. Tai atliekant reikia atkreipti dėmesį į toliau pateiktas nuorodas.

- Tarpinio pagrindo negalima dėti ant garų rinktuvo korpuso.
- Priekinio skydo negalima tvirtinti prie korpuso.
- Turi būti palikta galimybė pakeisti filtrą ir atlikti darbus, kuriuos atlieka techninės priežiūros tarnyba.

Prietaiso plotis 90 cm:

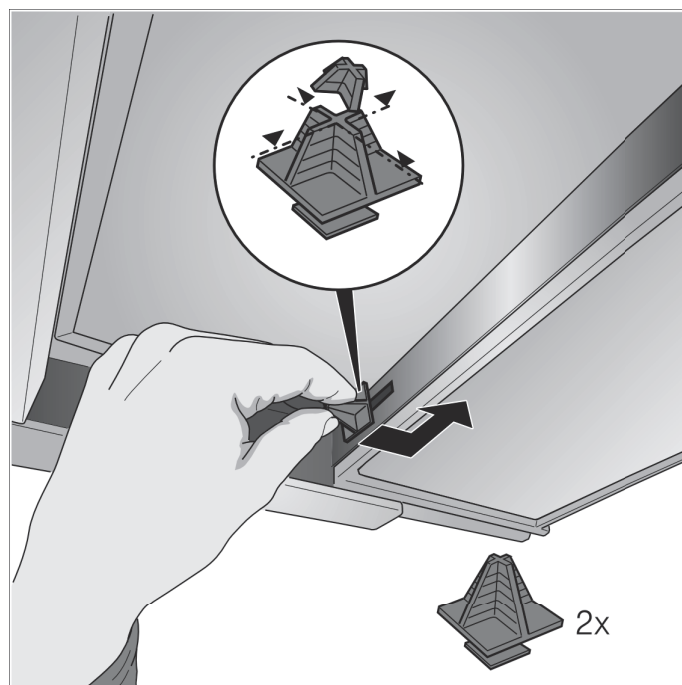
Prietaisą papildomai prisukite prie šoninių viršutinių spintelėlių.



Ištraukiamojo filtro atramos keitimas

Kai kuriuose prietaiso modeliuose galima pakeisti ištraukiamojo filtro atramą. Prie šių prietaisų pridamos distanciniai elementai, kad būtų galima prietaiso rankeną nustatyti lygiagrečiai baldui, į kurį montuojamas prietaisas.

1. Ištraukiamąjį filtrą patraukite į priekį.
2. Distancinį elementą patrumpinkite iki reikiamo matmens ir įstatykite į jam numatytą plyšį.



Vamzdžių jungčių tvirtinimas

Pastaba. Jei naudojate aliuminio vamzdį, prieš tai išlyginkite prijungimo vietą.

150 mm skersmens oro ištraukimo vamzdis (rekomenduojamas dydis)

Oro ištraukimo vamzdį pritvirtinkite tiesiog prie oro ištraukimo atvamzdžio.

120 mm oro ištraukimo vamzdis

1. Pereinamąjį atvamzdį tvirtinkite tiesiog prie oro ištraukimo atvamzdžio.
2. Oro ištraukimo vamzdį tvirtinkite prie pereinamojo atvamzdžio.
3. Abi sujungimo vietas tinkamai užsandarinkite.

Satura rādītājs

LIETOŠANAS PAMĀCĪBA	30
 Mērķim atbilstīga lietošana	30
 Svarīgi drošības norādījumi	31
 Vides aizsardzība	32
 Darbības režīmi	33
 Ierīces lietošana	33
 Tīrīšana un apkope	34
 Traucējumi. Kā rīkoties?	36
 Klientu apkalpošanas dienests.....	37
MONTĀŽAS PAMĀCĪBA	38
 Svarīgi drošības norādījumi.....	39
 Vispārēji norādījumi.....	40
 Uzstādīšana.....	42

LIETOŠANAS PAMĀCĪBA

Plašāku informāciju par produkciju, rezerves daļām un servisu atradīsiet tīmeklī: www.siemens-home.bsh-group.com un tiešsaistes veikalā: www.siemens-home.bsh-group.com/eshops

Mērķim atbilstīga lietošana

Uzmanīgi izlasiet šo lietošanas pamācību. Tikai tad jūs varēsiet droši un pareizi lietot šo ierīci. Lietošanas pamācību saglabājiet, lai varētu to izmantot vēlāk vai arī, ja nepieciešams, nodot nākamajam īpašniekam.

Lietošana ir droša tikai tad, ja uzstādīšana ir tehniski pareiza un atbilstīga pamācībai. Par pareizu iekārtas darbību uzstādīšanas vietā atbild uzstādītājs.

Šo ierīci paredzēts izmantot tikai privātās māsaimniecībās vai sadzīvē. Ierīce nav paredzēta lietošanai ārpus telpām. Lietošanas laikā neatstājiet ierīci bez uzraudzības. Ražotājs nav atbildīgs par bojājumiem, kuri radušies neprasmīgas rīcības vai nepareizas darbināšanas rezultātā.

Šo iekārtu ir paredzēts lietot vietās, kas neatrodas augstāk par 2000 metriem virs jūras līmeņa.

Bērni, kas vecāki par 8 gadiem, un cilvēki ar nepietiekamām fiziskām, sensorām un garīgām spējām vai bez pieredzes vai atbilstīgām zināšanām var lietot ierīci tikai citu cilvēku uzraudzībā, kuri ir atbildīgi par viņu drošību, vai pēc tam, kad ir apmācīti lietot ierīci droši un apzinās iespējamus riskus.

Bērni nedrīkst spēlēt ar ierīci. Tīrīšanu un lietotāja veiktu apkopi bērni drīkst veikt tikai tad, ja tie ir sasnieguši 15 gadu vecumu un tas tiek veikts pieaugušo uzraudzībā.

Raugieties, lai bērni, kas ir jaunāki par 8 gadiem, nebūtu ierīces un pieslēguma kabeļa tuvumā.

Pēc izsaiņošanas pārbaudiet ierīci. Ja transportējot radušies bojājumi, ierīci nedrīkst pieslēgt.

Šī ierīce nav paredzēta izmantošanai ar ārējo taimeru vai tālvadību.

Svarīgi drošības norādījumi

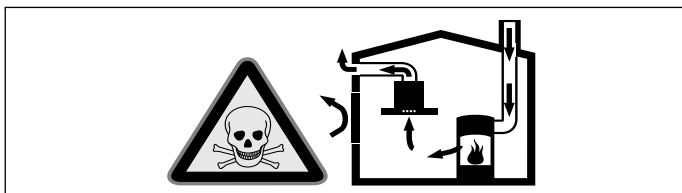
Brīdinājums – Nosmakšanas risks!

Iepakojuma materiāli ir bīstami bērniem. Nekad neļaujiet bērniem rotaļāties ar iepakojuma materiālu.

Brīdinājums – Dzīvības apdraudējums!

Atpakaļ iesūktas dūmgāzes var izraisīt saindēšanos.

Ja vienlaikus darbina ierīci gaisa novadīšanas režīmā un pavardu, kas izmanto telpas gaisu, jānodrošina pietiekama gaisa pieplūde.

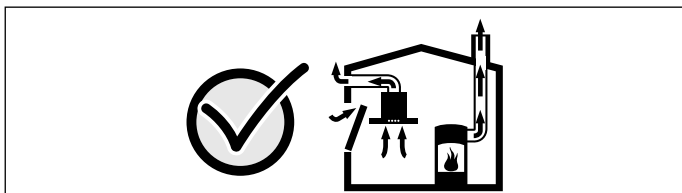


Pavardi, kas izmanto telpas gaisu (piem., ar gāzi, eļļu, malku vai ogleņiem darbināmas sildierīces, caurplūdes sildītāji, karstā ūdens sildītāji), piesaista degšanai vajadzīgo gaisu no telpas, kurā tie ir uzstādīti, un izvada atgāzes uz āru pa izplūdes sistēmu (piem., skursteni).

Ja vienlaikus ir ieslēgts arī tvaika nosūcējs, no virtuves un blakustelpām tiek izsūkts gaiss – bez pietiekamas gaisa pieplūdes veidojas pazemināts spiediens. Tad indīgās gāzes no skursteņa vai gaisa izvades šahtas tiek iesūktas atpakaļ dzīvojamās telpās.

- Tādēļ vienmēr jānodrošina pietiekama gaisa pieplūde.
- Ja izmanto tikai pieplūdes gaisa/atgaisa sienas kārbas, nepieciešamās robežvērtības var netikt sasniegtas.

Droša lietošana ir iespējama tikai tad, ja pazeminātais spiediens pavarda uzstādīšanas telpā nepārsniedz 4 Pa (0,04 mbar). Šādu spiedienu var nodrošināt, ja degšanai vajadzīgais gaiss var ieplūst pa nenoslēdzamiem atvērumiem, piem., logiem, durvīm, un pa pieplūdes gaisa/atgaisa sienas kārbām, kā arī ar citiem tehniskiem risinājumiem.



Šajos jautājumos noteikti konsultējieties ar atbildīgo drošības speciālistu, kas var novērtēt visas ēkas ventilācijas sistēmas darbību un ieteikt vajadzīgos risinājumus.

Ja tvaika nosūcējs tiek darbināts tikai gaisa cirkulācijas režīmā, tad tā darbība ir iespējama bez ierobežojumiem.

Brīdinājums – Ugunsbīstamība!

- Tauku nogulsnes tauku filtrā var aizdegties. **Vismaz reizi 2 mēnešos nomainiet tauku filtru.**

Neizmantojiet ierīci bez tauku filtra.

- Tauku nogulsnes tauku filtrā var aizdegties. Nedarbojieties iekārtas tuvumā ar atklātu liesmu (piem., nevlambējiet). Uzstādiet iekārtu virs cietā kurināmā (piem., malkas vai ogļu) pavarda tikai tad, ja tam ir slēgts, nenonemams pārsegs. Pavardam nedrīkst ļaut dzirksteļot.
- Karsta eļļa un tauki viegli uzliesmo. Neatstājiet bez uzraudzības karstu eļļu un taukus. Nekādā gadījumā nedzēsiet uguns liesmas ar ūdeni. Sildriņķa izslēgšana Uzmanīgi apslāpējiet liesmas ar vāciņu, dzēšamo drānu vai ko līdzīgu.
- Gāzes sildriņķi bez gatavošanas traukiem darbības laikā rada lielu karstumu. Tas var bojāt vai aizdedzināt virs sildriņķiem uzstādītu ventilācijas iekārtu. Izmantojiet gāzes sildvirsmas tikai ar uzliktiem gatavošanas traukiem.
- Darbinot vairākus gāzes sildriņķus vienlaicīgi, veidojas liels karstums. Tas var bojāt vai aizdedzināt virs sildriņķiem uzstādītu ventilācijas iekārtu. Nekad nedarbiniet vienlaicīgi ar vislielāko liesmu divus gāzes sildriņķus ilgāk par 15 minūtēm. Lielizmēra deglis, kura jauda pārsniedz 5kW (ēdienu gatavošanai vokpannā), rada diviem gāzes degļiem līdzvērtīgu karstumu.

Brīdinājums – Apdegumu risks!

Ierīces darbības laikā brīvi pieejamās detaļas kļūst karstas. Nepieskarieties karstajām detaļām. Raugiet, lai ierīces tuvumā neatrastos bērni.

⚠ Brīdinājums – Savainojumu risks!

- Ierīces iekšējām detaļām var būt asas malas un stūri. Lietojiet aizsargcimdus.
- Uz ierīces novietoti priekšmeti var nokrist. Nenovietojiet uz ierīces nekādus priekšmetus.
- LED spuldzēm ir ļoti spilgta gaisma, un tā var nodarīt kaitējumu acīm (1. riska grupa). Neskatieties uz ieslēgtām LED spuldzēm ilgāk par 100 sekundēm.

⚠ Brīdinājums – Strāvas trieciena risks!

- Bojāta ierīce var radīt strāvas triecienu. Nekad neieslēdziet bojātu iekārtu. Atvienojiet kontaktdakšu no ligzdas vai izslēdziet drošinātājus drošinātāju kastē. Sazinieties ar klientu apkalpošanas dienestu.
- Nepareizi veikts remonts ir bīstams. Remontu un bojātu pieslēguma vadu nomaiņu drīkst veikt tikai mūsu apmācīts klientu servisa tehniķis. Ja ierīce ir bojāta, izņemiet kontaktdakšu no sienas kontaktligzdas vai izslēdziet drošinātājus drošinātāju kastē. Sazinieties ar klientu apkalpošanas dienestu.
- Ierīcē iekļuvis mitrums var izraisīt elektriskās strāvas triecienu. Neizmantojiet augstspiediena tīrītāju vai tvaika tīrītāju.

Bojājumu cēloņi

Uzmanību!

Korozijas izraisīti bojājumi. Gatavojot ēdienu, vienmēr ieslēdziet ierīci, lai izvairītos no kondensāta izveidošanās. Kondensāts var izraisīt ar koroziju saistītus bojājumus.

Bojātās spuldzes uzreiz jānomaina, lai novērstu pārējo spuldžu pārslodzi.

Elektronikas detaļās iekļuvis mitrums var bojāt ierīci. Nekad netīriet vadības elementus ar slapju drānu.

Virsmas bojājumi, nepareizi tīrot. Nerūsējošā tērauda virsmas tīriet tikai slīpējuma virzienā. Vadības elementu tīrīšanai neizmantojiet nerūsējošā tērauda tīrītāju.

Kodīgu vai abrazīvu tīrīšanas līdzekļu radīti virsmas bojājumi. Nekad neizmantojiet kodīgus vai abrazīvus tīrīšanas līdzekļus.

Kondensāta atplūde var radīt bojājumus. Uzstādiet gaisa novadīšanas kanālu ieslīpi pret ierīci (1° kritums).

Vides aizsardzība

Jūsu jaunā ierīce ir īpaši energoefektīva. Šeit sniegti padomi, kā ierīces lietošanas laikā var ietaupīt vēl vairāk enerģijas un kā ierīci pareizi utilizēt.

Enerģijas taupīšana

- Gatavošanas laikā nodrošiniet pietiekamu gaisa pieplūdi, lai tvaiku nosūcējs varētu darboties optimāli un ar nelielu troksni.
- Pielāgojiet ventilēšanas režīmu atbilstīgi tvaiku daudzumam gatavošanas laikā. Izmantojiet intensīvo režīmu tikai tad, kad vajadzīgs. Mazāk intensīvā ventilēšanas režīmā ierīce patērē mazāk enerģijas.
- Ja gatavošanas laikā pastiprināti veidojas tvaiki, laikus izvēlieties intensīvāku ventilēšanas režīmu. Ja tvaiku nosūcēju ieslēdz, kad gatavošanas tvaiki jau ir izplatījušies pa virtuvi, tam jādarbojas ilgāk.
- Kad tvaiku nosūcējs vairs nav vajadzīgs, izslēdziet to.
- Kad apgaismojums vairs nav vajadzīgs, izslēdziet to.
- Lai nodrošinātu labāku ventilēšanu un novērstu ugunsgrēkus, regulāri tīriet vai mainiet filtru.

Videi nekaitīga utilizācija

Utilizējiet iepakojumu apkārtējai videi nekaitīgā veidā.



Šī ierīce ir marķēta atbilstoši ES Direktīvai 2012/19/ES par elektrisko un elektronisko iekārtu atkritumiem (EEIA). Šī direktīva ES mērogā paredz noteikumus par vecu iekārtu pieņemšanu un pārstrādi.

Darbības režīmi

Gaisa novadīšanas režīms



Atsūkto gaisu attīra tauku filtrs un ar cauruļu sistēmas palīdzību tas tiek izvadīts uz āru.

Norādījums: Izplūdes gaisu nedrīkst novadīt ne funkcionējošā dūmvadā vai izplūdes gaisa kamīnu, nepieciešama atbildīgā skursteņslauķa atļauja.

- Novadot izplūdes gaisu caur nefunkcionējošu dūmvada vai izplūdes gaisa kamīnu, nepieciešama atbildīgā skursteņslauķa atļauja.
- Ja izplūdes gaisa tiek izvadīts caur ārējo sienu, jāizmanto teleskopiska sienas kārba.

Gaisa cirkulācijas režīms



Iesūkto gaisu tīra tauku filtri un aktīvās ogles filtrs, un tas no jauna tiek ievadīts virtuvē.

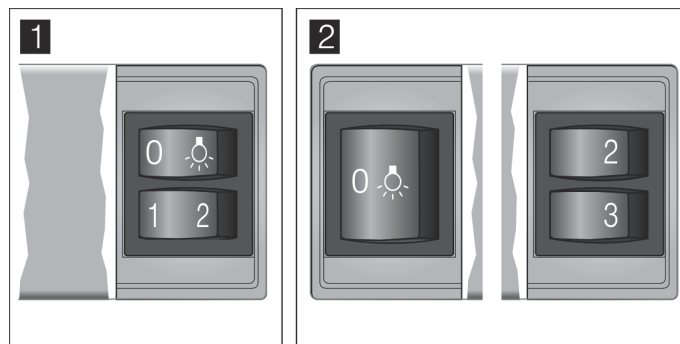
Norādījums: Lai gaisa cirkulācijas režīmā sasaištū smakas, jāuzstāda aktīvās ogles filtrs. Par ierīces dažādām darbināšanas iespējām gaisa cirkulācijas režīmā var uzzināt prospektos, kā arī jautājot specializētā veikala darbiniekiem. Tam vajadzīgo aprīkojumu var iegādāties specializētajā veikalā, klientu apkalpošanas dienestā vai tiešsaistes veikalā.

Ierīces lietošana


Šī pamācība ir derīga vairākiem ierīču variantiem. Iespējams, ka dažas aprakstītās aprīkojuma īpašības var neattiekties uz jūsu ierīci.

Norādījums: Ieslēdziet tvaika nosūcēju ēdienu gatavošanas sākumā un izslēdziet to vairākas minūtes pēc ēdienu gatavošanas beigām. Tā virtuves tvaiki tiek aizvadīti visefektīvāk.

1. un 2. vadības paneļa variants



Apzīmējumi

0, 	Ieslēgts/izslēgts apgaismojums
1	1. ventilēšanas režīms
2	2. ventilēšanas režīms
3	3. ventilēšanas režīms

Ventilatora iestatīšana

Ieslēgšana

Izvelciet filtra atvilktni. Ventilators tiek palaists izvēlētajā režīmā.

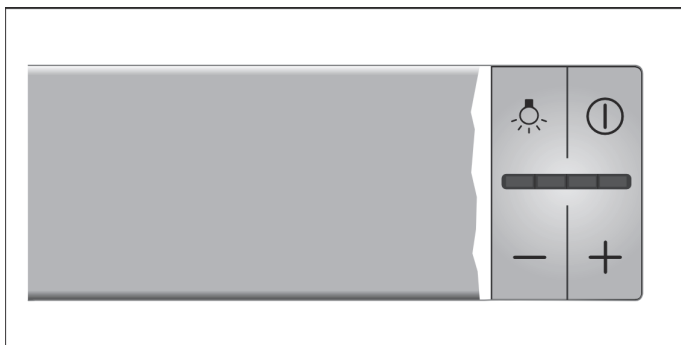
Spiediet taustiņu 1, 2 vai 3, lai mainītu ventilēšanas režīmu.

Izslēgšana

Iebīdiat filtra atvilktni līdz atdurei.

Norādījums: Atkārtoti izvelkot filtra atvilktni, ventilators sāk darbību pēdējā izvēlētajā ventilēšanas režīmā.

Vadības panelis 3. variants



Apzīmējumi	
	Ieslēgts/izslēgts apgaismojums
	Ieslēgts/izslēgts ventilators
-	Pārslēgt uz mazāku ventilēšanas režīmu
+	Pārslēgt uz lielāku ventilēšanas režīmu/intensīvais režīms

Ventilatora iestatīšana

Ieslēgšana

Izvelciet filtra atvilktni un nospiediet taustiņu . Ventilators tiek palaists 2. režīmā.

Spiediet taustiņus „+” vai „-”, lai mainītu ventilēšanas režīmu.

Izslēgšana

Nospiediet taustiņu . Iebīdīet filtra atvilktni.

Intensīvā pakāpe

Rodoties īpaši spēcīgām smakām un tvaikiem, izmantojiet intensīvo pakāpi.

Nospiediet taustiņu „+”, līdz izgaismojas visas LED spuldzes. Tiek ieslēgts intensīvais režīms.

Pēc apmēram 6 minūtēm elektronika automātiski pārslēdzas uz zemāku ventilēšanas režīmu. Lai pārtrauktu intensīvo režīmu pirms iestatītā laika beigām, spiediet taustiņu „-”, līdz sasniegts vēlamais ventilatora režīms.

Ventilators darbojas noteiktu laiku. Pēc tam ventilators automātiski pārslēdzas vienu pakāpi zemākā režīmā. Intensīvo režīmu jebkurā laikā iespējams ar roku ieslēgt atkārtoti.

Ventil. papildu darb. laiks

Iebīdot filtra atvilktni, kamēr darbojas tvaika nosūcējs, tiek iedarbināta darbība tukšgaitā.

Pēc apmēram 10 minūtēm ventilators automātiski izslēdzas.

Apgaismojums

Apgaismojumu var ieslēgt un izslēgt neatkarīgi no ventilatora darbības.

Nospiediet taustiņu .

Tīršana un apkope

Brīdinājums – Apgaismojuma risks!

Darbojoties ierīce sakarst, jo īpaši spuldžu zonā. Pirms tīršanas pagaidiet, līdz ierīce ir atdzisusi.

Brīdinājums – Strāvas trieciena risks!

Ierīcē iekļuvīš mitrums var izraisīt elektriskās strāvas triecienu. Tīriet iekārtu tikai ar mitru drānu. Pirms iekārtas tīršanas atvienojiet to no elektroītkla vai izslēdziet drošinātājus drošinātāju kastē.

Brīdinājums – Strāvas trieciena risks!

Ierīcē iekļuvīš mitrums var izraisīt elektriskās strāvas triecienu. Neizmantojiet augstspiediena tīrītāju vai tvaika tīrītāju.

Brīdinājums – Savainojumu risks!

Ierīces iekšējām detaļām var būt asas malas un stūri. Lietojiet aizsargcimdus.

Tīršanas līdzeklis

Lai nebojātu dažādās virsmas, lietojot nepareizus tīršanas līdzekļus, ievērojiet tabulā sniegto informāciju. Neizmantojiet:

- neizmantojiet asus vai abrazīvus mazgāšanas līdzekļus,
- tīršanas līdzekļus ar lielu alkohola saturu;
- cietus metāla sūkļus un tīršanas sūkļus;
- augstspiediena tīrītājus vai tvaika strūkļas tīrītājus.

Jaunas sūkļveida drānas pirms lietošanas rūpīgi izmazgājiet.

levērojiet visus tīrīšanas līdzekļiem pievienotos norādījumus un brīdinājumus.

Zona	Tīrīšanas līdzeklis
Nerūsējošais tērauds	Karsts mazgāšanas līdzekļa šķīdums. Tīriet ar mazgāšanas drānu un noslaukiet ar mīkstu drānu. Nerūsējošā tērauda virsmas tīriet tikai slīpējuma virzienā. Klientu apkalpošanas dienestā vai specializētos veikalos var iegādāties nerūsējošā tērauda tīrīšanas līdzekļus. Ar mīkstu drānu uzdiediet plānu kopšanas līdzekļa kārtu.
Lakotas virsmas	Karsts mazgāšanas līdzekļa šķīdums. Notīriet ar mitru drānu un noslaukiet ar mīkstu drānu. Neizmantojiet nerūsējošā tērauda tīrīšanas līdzekļus.
Alumīnija un plastmasas virsmas	Stikla tīrīšanas līdzeklis. Tīriet ar mīkstu drānu.
Stikls	Stikla tīrīšanas līdzeklis. Tīriet ar mīkstu drānu. Neizmantojiet stikla skrāpi.
Vadības elementi	Karsts mazgāšanas līdzekļa šķīdums. Notīriet ar mitru drānu un noslaukiet ar mīkstu drānu. Iekļuvuša mitruma radīti strāvas trieciena draudi. Elektronikas detaļās iekļuvus mitrums var bojāt ierīci. Netīriet vadības elementus ar slapju drānu. Neizmantojiet nerūsējošā tērauda tīrīšanas līdzekļus.

Metāla tauku filtru tīrīšana

Šī pamācība ir derīga vairākiem ierīču variantiem. Iespējams, ka dažas aprakstītās aprīkojuma īpašības var neattiekties uz jūsu ierīci.

⚠ Brīdinājums – Ugunsbīstamība!

Tauku nogulsnes tauku filtrā var aizdegties.

Vismaz reizi 2 mēnešos nomainiet tauku filtru.

Neizmantojiet ierīci bez tauku filtra.

Norādījumi

- Neizmantojiet kodīgus, skābi vai sārmu saturošus tīrīšanas līdzekļus.
- Kad tīrāt metāla tauku filtrus, ar mitru lupatu notīriet arī metāla tauku filtra balstu ierīcē.
- Metāla tauku filtrus var mazgāt arī trauku mazgājamajā mašīnā vai ar rokām.

Ar rokām

Norādījums: Noturīgu netīrumu gadījumā varat izmantot īpašu attaukošanas līdzekli. To var pasūtīt interneta veikalā.

- Iemērciet metāla tauku filtrus karstā mazgāšanas līdzekļa šķīdumā.
- Tīrīšanai izmantojiet suku un pēc tam kārtīgi noskalojiet filtru.
- Ļaujiet ūdenim noplēt no filtriem.

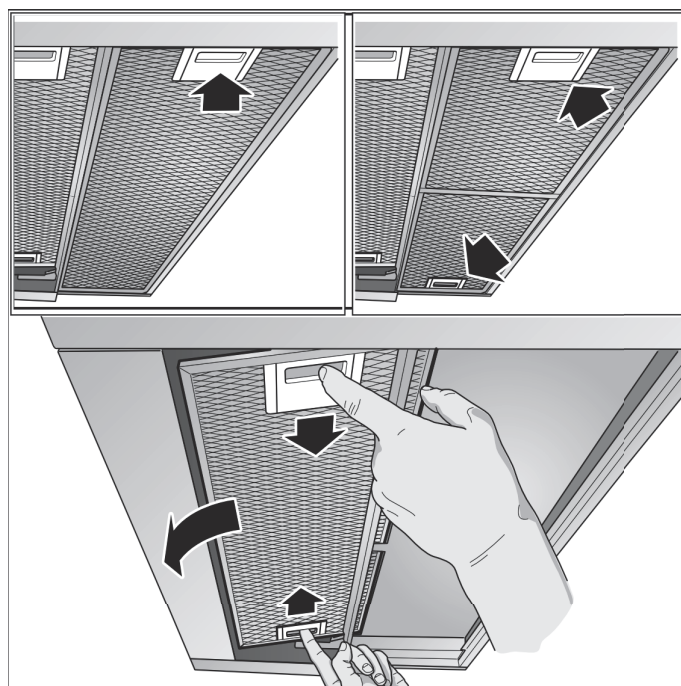
Trauku mazgājamajā mašīnā

Norādījums: Ja mazgā trauku mazgājamajā mašīnā, krāsa var nedaudz mainīties. Tas neietekmē metāla filtra darbību.

- Nemazgājiet stipri piesārņotus metāla tauku filtrus kopā ar traukiem.
- Ievietojiet metāla filtrus trauku mazgājamajā mašīnā atstāvis vienu no otra. Metāla filtri nedrīkst tikt iespiesti.

Metāla tauku filtru izņemšana

1. Atveriet aizvaru un atvāziet metāla filtru lejup. Vienlaicīgi ar otru roku pieturiet metāla tauku filtru no apakšas.
2. Izņemiet metāla tauku filtru no stiprinājumiem.



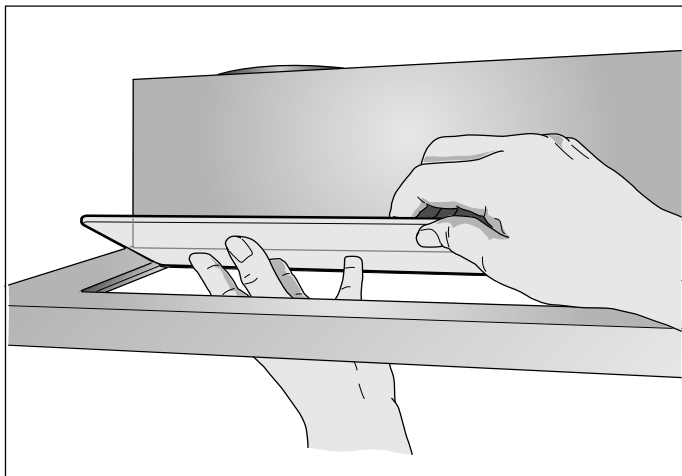
Norādījumi

- Tauki var sakrāties metāla tauku filtra apakšā.
 - Turiet metāla tauku filtra horizontāli, lai izvairītos no tauku pilēšanas.
3. Iztīriet metāla tauku filtru.

lv Traucējumi. Kā rīkoties?

Ierīcēm ar stikla plāksni filtra atvilktnē

- Stikla plāksni ir viegli noņemt, un to var tīrīt trauku mazgājamajā mašīnā.
- Lai noņemtu, uzmanīgi paceliet stikla plāksni.



Metāla tauku filtru ievietošana

1. Ievietojiet metāla tauku filtru. Vienlaicīgi ar otru roku pieturiet metāla tauku filtru no apakšas.
2. Paceliet metāla tauku filtru uz augšu un nofiksējiet fiksatoru.

? Traucējumi. Kā rīkoties?

Bieži var rasties traucējumi, kurus viegli ir iespējams novērst pašu spēkiem. Pirms klientu apkalpošanas dienesta speciālista izsaukšanas aicinām ņemt vērā tālāk sniegtās norādes.

⚠ Brīdinājums – Strāvas trieciena risks!

Nepareizi veikts remonts ir bīstams. Remontu un bojātu pieslēguma vadu nomaiņu drīkst veikt tikai mūsu apmācīts klientu servisa tehniķis. Ja ierīce ir bojāta, izņemiet kontaktdakšu no sienas kontaktligzdas vai izslēdziet drošinātāju drošinātāju kastē. Sazinieties ar klientu apkalpošanas dienestu.

Traucējumu tabula

Traucējums	Iespējamais iemesls	Risinājums
Ierīce nedarbojas	Nav iesprausta kontaktdakša Strāvas padeves pārtraukums Bojāts drošinātājs	Pieslēdziet ierīci pie elektrotīkla Pārbaudiet, vai darbojas citas virtuves ierīces Drošinātāju kārbā pārbaudiet, vai nav bojāts ierīces drošinātājs
Apgaismojums nedarbojas.	Spuldzes ir bojātas.	Nomainiet spuldzes, sk. nodaļu „Spuldžu maiņa”.

Spuldžu nomaiņa

Šī pamācība ir derīga vairākiem ierīču variantiem. Iespējams, ka dažas aprakstītās aprīkojuma īpašības var neattiekties uz jūsu ierīci.

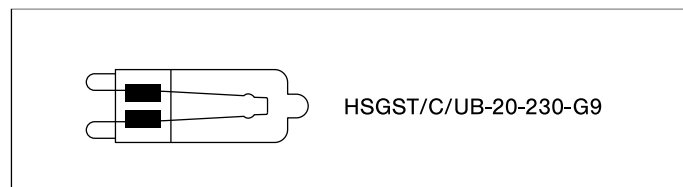
⚠ Brīdinājums – Adegumu risks!

Halogēnspuldzes degot sakarst. Arī pēc izslēgšanas tās var būt sakarsušas un radīt apdegumus. Pirms maiņat halogēnspuldzes, pagaidiet, līdz tās ir atdzisušas.

⚠ Brīdinājums – Elektrotraumu risks!

Spuldžu ligzdas ir pieslēgtas pie elektrotīkla. Pirms spuldžu maiņas atvienojiet iekārtu no elektrotīkla vai izslēdziet atbilstīgo drošinātāju.

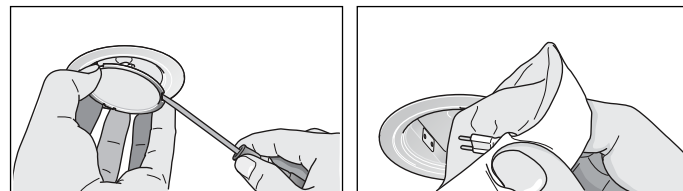
Svarīgi! Izmantojiet tikai tāda paša tipa un jaudas apgaismes līdzekļus.



Halogēnspuldžu nomaiņa

Norādījums: Ievietojot halogēnspuldzes, nedrīkst pieskarties spuldzes stiklam. Halogēnspuldžu ievietošanai izmantojiet tīru drāniņu.

1. Uzmanīgi noņemiet spuldzes gredzenu ar piemērotu instrumentu.
2. Izvelciet spuldzi un nomainiet ar to pašu spuldzes tipu.



3. Ievietojiet spuldzes nosegu.
4. No jauna iespraudiet kontaktdakšu jeb ieslēdziet drošinātāju.

LED spuldzes

Bojātas LED spuldzes drīkst nomainīt tikai ražotājs, tā klientu apkalpošanas dienesta pārstāvji vai speciāli apmācīti speciālisti (elektriķi).


⚠ Brīdinājums – Savainojumu risks!

LED spuldzēm ir ļoti spilgta gaisma, un tā var nodarīt kaitējumu acīm (1. riska grupa). Neskatieties uz ieslēgtām LED spuldzēm ilgāk par 100 sekundēm.

Klientu apkalpošanas dienests

Lai saņemtu pilnvērtīgu konsultāciju, zvanot uz klientu apkalpošanas dienestu, lūdzam norādīt izstrādājuma numuru (E nr.) un rūpnīcas sērijas numuru (FD nr.). Identifikācijas plāksnīte ar šiem numuriem atrodas iekārtā (lai redzētu numuru, jānoņem metāla tauku filtrs).

Lai šie dati būtu uzreiz pieejami, savas ierīces datus un klientu apkalpošanas dienesta tālruņa numuru varat ierakstīt tālāk paredzētajā vietā.

E Nr.	FD Nr.
Klientu apkalpošanas dienests 	

Ņemiet vērā, ka klientu apkalpošanas dienesta tehniķa izsaukšana, lai novērstu nepareizas lietošanas dēļ radušos kļūmi, ir maksas pakalpojums arī garantijas laikā.

Remonta uzdevums un konsultācijas traucējumu gadījumā

Visu valstu kontaktdatus Jūs atradīsiet pielikumā esošajā tehniskā servisa dienestu sarakstā.

Paļaujieties uz ražotāja lietpratību. Tādējādi jūs varat būt drošs, ka remontdarbus veic apmācīti servisa tehniķi, kam pieejamas jūsu ierīcei paredzētas oriģinālās rezerves daļas.

Piederumi

(nav iekļauti komplektācijā)

Norādījums: Šī pamācība ir derīga vairākiem ierīču variantiem. Iespējams, ka ir nosaukts papildu piederums, kas nav piemērojams jūsu ierīcei.

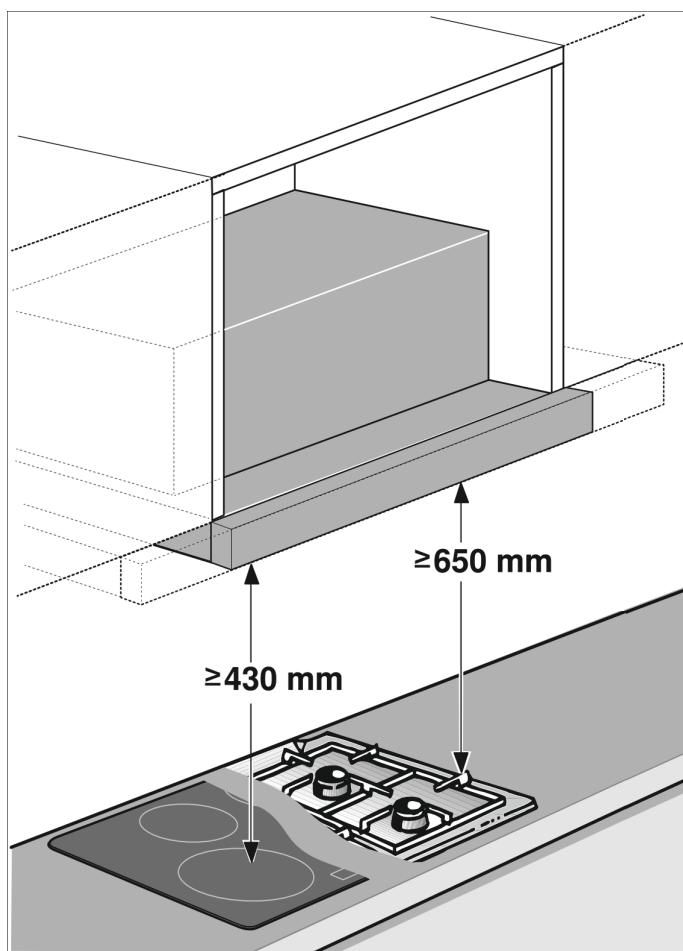
Norādījums: Lūdzam ievērot montāžas pamācībā minētās norādes par piederumiem.

Piederumi	Pasūtījuma numurs atsaucei
Sākotnējā komplektācija	
Sākuma komplekts cirkulējošā gaisa režīmam	LZ45450
Maiņas filtrs sākuma komplektam	LZ45510
Sākotnējā komplektācija	
„CleanAir” cirkulējošā gaisa modulis	LZ46800
Maiņas filtrs „CleanAir” cirkulējošā gaisa moduļim	LZ46810
Satveršanas liste 60 cm:	
Nerūsošā tērauda	LZ46550
Balta	LZ46520
Melna	LZ46560
melna, dizaina	LZ46850
Satveršanas liste 90 cm:	
Nerūsošā tērauda	LZ49550
Balta	LZ49520
Melna	LZ49560
melna, dizaina	LZ49850

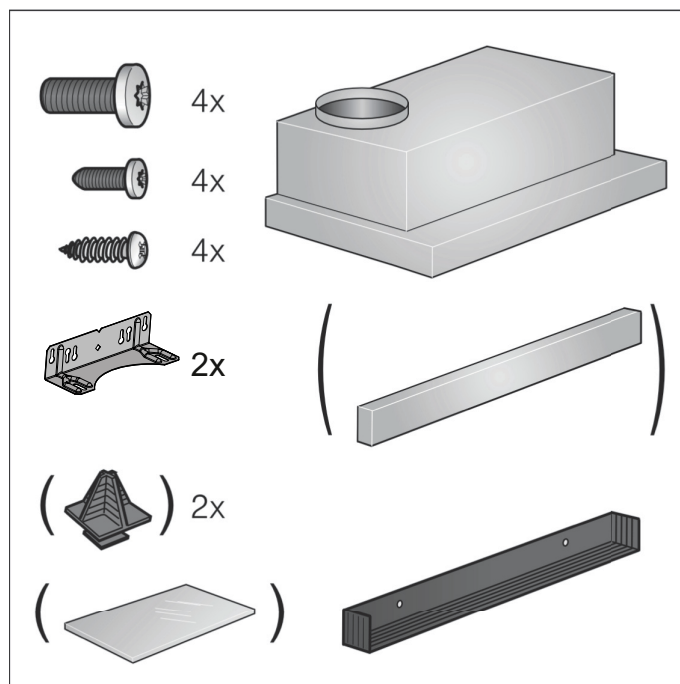
MONTĀŽAS PAMĀCĪBA

Šī pamācība ir derīga vairākiem ierīču variantiem. Iespējams, ka dažas aprakstītās aprīkojuma īpašības var neattiekties uz jūsu ierīci.

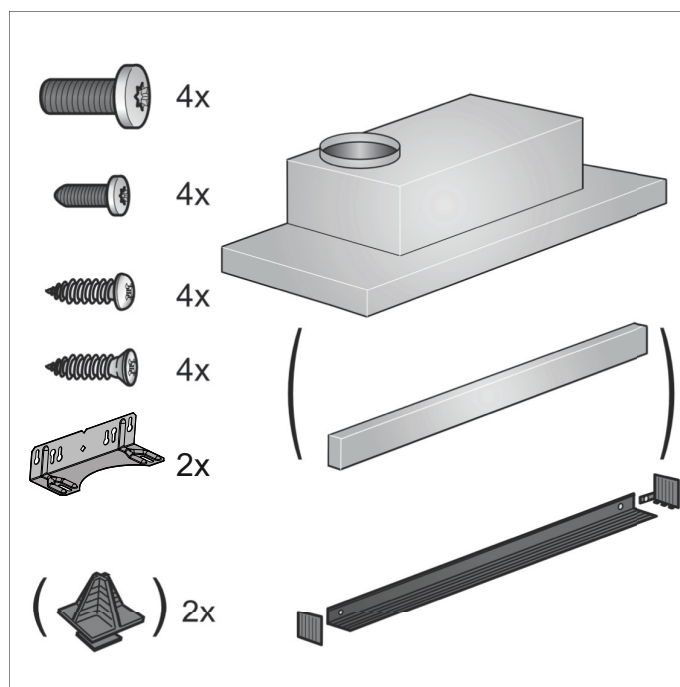
- Šī ierīce tiek iebūvēta sienas skapī.
- Uzstādot atsevišķās papildaprīkojuma detaļas (piem., detaļas cirkulējošā gaisa sistēmai) ievērojiet pievienotās uzstādīšanas pamācības norādījumus.
- Saudzējiet ierīces virsmas. Uzstādot izvairieties no to bojāšanas.



Ierīces platums 60 cm



Ierīces platums 90 cm



Svarīgi drošības norādījumi

Uzmanīgi izlasiet šo lietošanas pamācību. Tikai tad jūs varēsiet droši un pareizi lietot šo ierīci. Lietošanas pamācību saglabājiet, lai varētu to izmantot vēlāk vai arī, ja nepieciešams, nodot nākamajam īpašniekam.

Lietošana ir droša tikai tad, ja uzstādīšana ir tehniski pareiza un atbilstīga pamācībai. Par pareizu iekārtas darbību uzstādīšanas vietā atbild uzstādītājs.

Tvaika nosūcēja minimālajam platumam jāatbilst sildlaukumu platumam.

Uzstādot ierīci, jāievēro spēkā esošie būvniecības noteikumi un vietējie elektroenerģijas un gāzes pakalpojumu sniedzēju noteikumi.

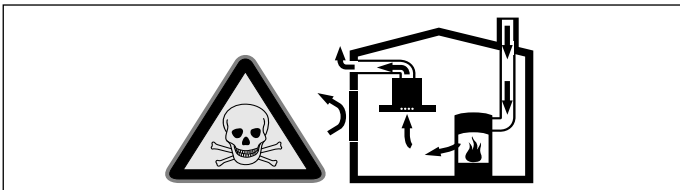
Veidojot izplūdes gaisa novadīšanas sistēmu, jāievēro visas atbildīgo iestāžu un likumā noteiktās prasības (piem., valsts būvnoteikumi).

Brīdinājums – Dzīvības apdraudējums!

Atpakaļ iesūktas dūmgāzes var izraisīt saindēšanos. Izplūdes gaisu nedrīkst novadīt ne funkcionējošā dūmvadā vai izplūdes gaisa izvadā, ne arī šahtā, kas paredzēta gaisa atsūkņēšanai no telpām, kurās uzstādīti pavardi. Novadot izplūdes gaisu nefunkcionējošā dūmvadā vai izplūdes gaisa skurstenī, nepieciešama atbildīgā skursteņslaucītāja atļauja.

Brīdinājums – Dzīvības apdraudējums!

Atpakaļ iesūktas dūmgāzes var izraisīt saindēšanos. Ja vienlaikus darbina ierīci gaisa novadīšanas režīmā un pavardu, kas izmanto telpas gaisu, jānodrošina pietiekama gaisa pieplūde.



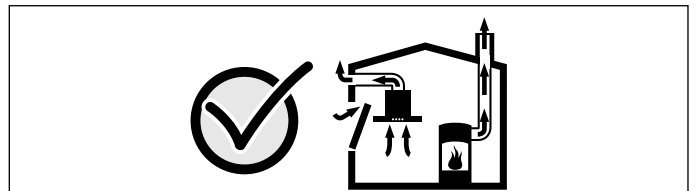
Pavardi, kas izmanto telpas gaisu (piem., ar gāzi, eļļu, malku vai oglēm darbināmas sildierīces, caurplūdes sildītāji, karstā ūdens sildītāji), piesaista degšanai vajadzīgo gaisu no telpas, kurā tie ir uzstādīti, un izvada

atgāzes uz āru pa izplūdes sistēmu (piem., skursteni).

Ja vienlaikus ir ieslēgts arī tvaika nosūcējs, no virtuves un blakustelpām tiek izsūkts gaiss – bez pietiekamas gaisa pieplūdes veidojas pazemināts spiediens. Tad indīgās gāzes no skursteņa vai gaisa izvades šahtas tiek iesūktas atpakaļ dzīvojamās telpās.

- Tādēļ vienmēr jānodrošina pietiekama gaisa pieplūde.
- Ja izmanto tikai pieplūdes gaisa/atgaisa sienas kārbas, nepieciešamās robežvērtības var netikt sasniegtas.

Droša lietošana ir iespējama tikai tad, ja pazeminātais spiediens pavarda uzstādīšanas telpā nepārsniedz 4 Pa (0,04 mbar). Šādu spiedienu var nodrošināt, ja degšanai vajadzīgais gaiss var ieplūst pa nenoslēdzamiem atvērumiem, piem., logiem, durvīm, un pa pieplūdes gaisa/atgaisa sienas kārbām, kā arī ar citiem tehniskiem risinājumiem.



Šajos jautājumos noteikti konsultējieties ar atbildīgo drošības speciālistu, kas var novērtēt visas ēkas ventilācijas sistēmas darbību un ieteikt vajadzīgos risinājumus.

Ja tvaika nosūcējs tiek darbināts tikai gaisa cirkulācijas režīmā, tad tā darbība ir iespējama bez ierobežojumiem.

Brīdinājums – Dzīvības apdraudējums!

Atpakaļ iesūktas dūmgāzes var izraisīt saindēšanos. Ja ventilācijas sistēma tiek uzstādīta kopā ar skurstenim pieslēgtu pavardu, tvaiku nosūcēja elektropadeve jāaprīko ar atbilstīgu drošinātāju.

Brīdinājums – Ugunsbīstamība!

Tauku nogulsnes tauku filtrā var aizdegties. Lai novērstu karstuma uzkrāšanos un lietošana būtu droša, jāievēro norādītie attālumi. Ievērojiet savas gatavošanas ierīces datus. Ja vienlaikus darbina gāzes un elektriskos sildriņķus, tad jāievēro vislielākais no norādītajiem attālumiem.

Uzstādot ierīci ņemiet vērā, ka tieši blakus skapim vai sienai drīkst atrasties tikai viens ierīces sāns. Attālumam no sienas vai augsta skapja jābūt vismaz 50 mm.

⚠ Brīdinājums – Savainojumu risks!

- Ierīces iekšējām detaļām var būt asas malas un stūri. Lietojiet aizsargcimdus.
- Ja ierīce nav pareizi piestiprināta, tā var nokrist. Visi stiprinājumi jāuzstāda stingri un droši.
- Ierīce ir smaga. Lai ierīci varētu pārvietot, ir nepieciešamas 2 personas. Izmantojiet tikai piemērotus palīglīdzekļus.

⚠ Brīdinājums – Strāvas trieciena risks!

Ierīces iekšējām detaļām var būt asas malas un stūri. Tie var bojāt pieslēguma kabeli. Uzstādīšanas laikā nelokiet un neiespīlējiet pieslēguma kabeli.

⚠ Brīdinājums – Strāvas trieciena risks!

Jānodrošina iespēja jebkurā laikā atvienot ierīci no strāvas tīkla. Ierīci drīkst pieslēgt tikai noteikumiem atbilstoši izveidotai aizsargkontakta ligzdai. Ja pēc iebūvēšanas kontaktdakšai vairs nav iespējams piekļūt, fiksēti ierīkotajā elektroinstalācijā jāiebūvē fāžu atvienotāji ierīce saskaņā ar elektroiekārtu uzstādīšanas noteikumiem. Fiksēto elektroinstalāciju drīkst ierīkot tikai profesionāls elektriķis. Iesakām iekārtas barošanas strāvas ķēdē uzstādīt noplūdes strāvas aizsargslēdzi (FI slēdzi).

⚠ Brīdinājums – Nosmakšanas risks!

Iepakojuma materiāli ir bīstami bērniem. Nekad neļaujiet bērniem rotaļāties ar iepakojuma materiālu.

📖 Vispārēji norādījumi

Gaisa novadišanas režīms

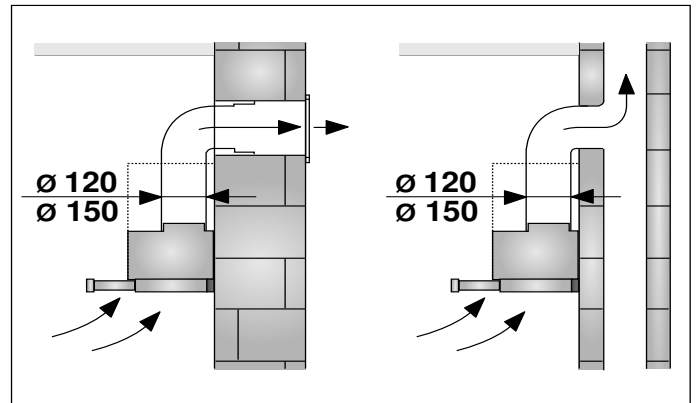
⚠ Brīdinājums – Dzīvības apdraudējums!

Atpakaļ iesūktas dūmgāzes var izraisīt saindēšanos. Izplūdes gaisu nedrīkst novadīt ne funkcionējošā dūmvadā vai izplūdes gaisa izvadā, ne arī šahtā, kas paredzēta gaisa atsūkņēšanai no telpām, kurās uzstādīti pavardi. Novadot izplūdes gaisu nefunkcionējošā dūmvadā vai izplūdes gaisa skurstenī, nepieciešama atbildīgā skursteņslaucītāja atļauja.

Ja izplūdes gaiss tiek izvadīts caur ārējo sienu, jāizmanto teleskopiska sienas kārbā.

Atgaisa vads

Norādījums: Ierīces ražotājs neatbild par sūdzībām, kas attiecas uz cauruļu posmiem.



- Ierīce darbojas ar optimālu jaudu, ja izmanto īsu, taisnu atgaisa cauruli ar iespējami lielu diametru.
- Ja izmanto garas, nelīdzenas atgaisa caurules, vairākus cauruļu izliekumus vai caurules ar diametru, kas ir mazāks par 150 mm, nosūkšanas jauda nav optimāla un ventilatora darbība ir skaļāka.
- Atgaisa vada instalācijā jāizmanto ugunsdroša materiāla caurules vai šļūtenes.

Apaļās caurules

Ieteicamais iekšējais diametrs – 150 mm (vismaz 120 mm).

Plakanās caurules

Iekšējam diametram jāatbilst apaļo cauruļu diametram.

Ø 150 mm apm. 177 cm²

Ø 120 mm, apm. 113 cm²

- Plakanajām caurulēm jābūt bez asiem izliekumiem.
- Ja cauruļu diametri nesakrīt, ievietojiet blīvlini.

Elektropieslēgums

⚠ Brīdinājums – Strāvas trieciena risks!

Ierīces iekšējām detaļām var būt asas malas un stūri. Tie var bojāt pieslēguma kabeli. Uzstādīšanas laikā nelokiet un neiesplīējiet pieslēguma kabeli.

Nepieciešamie elektriskā pieslēguma dati ir norādīti uz datu plāksnītes ierīces korpusā; lai tai piekļūtu, demontējiet metāla tauku filtru.

Pieslēguma vada garums: apm. 1,30 m

Šī ierīce atbilst EK radio traucējumu noteikumiem.

⚠ Brīdinājums – Strāvas trieciena risks!

Jānodrošina iespēja jebkurā laikā atvienot ierīci no strāvas tīkla. Ierīci drīkst pieslēgt tikai noteikumiem atbilstoši izveidotai aizsargkontakta ligzdai. Ja pēc iebūvēšanas kontaktdakšai vairs nav iespējams piekļūt, fiksēti ierīkotajā elektroinstalācijā jāiebūvē fāžu atvienotāji ierīce saskaņā ar elektroiekārtu uzstādīšanas noteikumiem. Fiksēto elektroinstalāciju drīkst ierīkot tikai profesionāls elektriķis. Iesakām iekārtas barošanas strāvas ķēdē uzstādīt noplūdes strāvas aizsargslēdzi (FI slēdzi).

Mēbeļu sagatavošana

- Iebūvējamai mēbelei jābūt horizontāli novietotai un jāspēj izturēt noteikts svars.
- Maks. tvaika nosūcēja svars ir 18 kg.

Ierīces izmēri un drošības attālumi

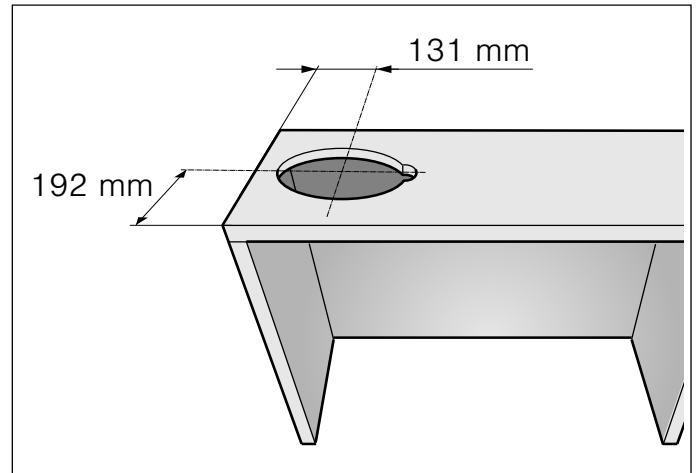
- Ņemiet vērā ierīces izmērus.
 - Ņemiet vērā drošības attālumus.
- Ja gāzes plīts montāžas instrukcijās ir norādīti dažādi instalācijas attālumi, vienmēr ņemiet vērā lielāko.

Iebūvējamajām mēbelēm jāiztur pat 90 °C temperatūra. Pēc izgriezuma izveides jāpārbauda iebūvējamās mēbeles stabilitāte.

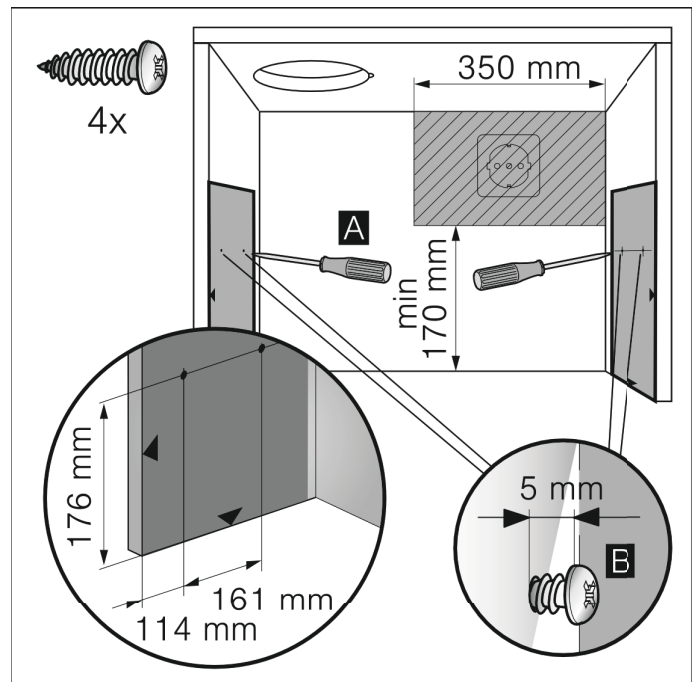
Tvaiku nosūcējs ir paredzēts iebūvēšanai sienas skapī, kas atbilst tālāk norādītajiem izmēriem.

Platums	600 mm
Dziļums	min. 320 mm
Augstums	min. 390 mm

1. Izveidojiet izgriezumu atgaisa caurulei. Izveidojiet atvērumu iebūvējamās mēbeles augšpusē vai aizmugurējā sienā ar papildu izgriezumu barošanas vadam.



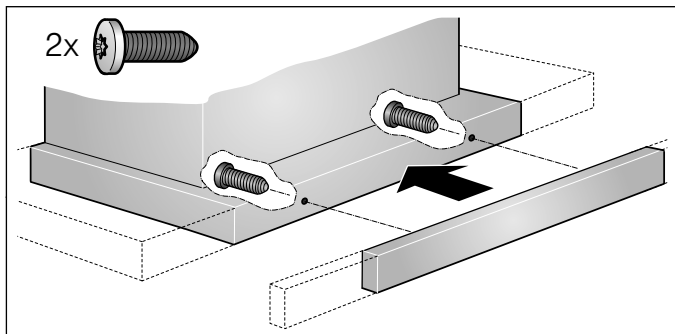
2. Noņemiet skapja pamatni, ja tāda ir. Atzīmējiet stiprinājuma vietas skapja iekšējās sienās un iegrebiet ar irbuli. Stiprinājuma punktu vietu atzīmēšanai izmantojiet šablonu. **A**
3. Ieskrūvējiet 4 piegādes komplektācijā esošās skrūves leņķa balstiem ar 5 mm atstarpi. **B**



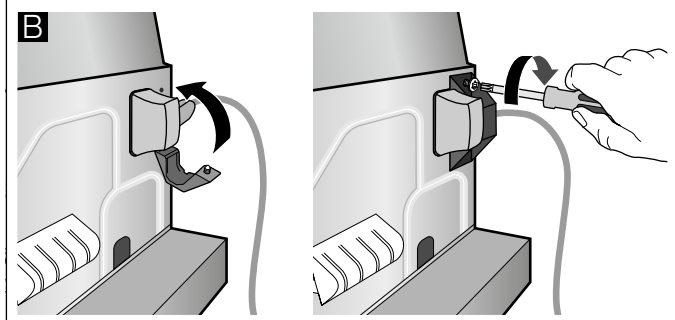
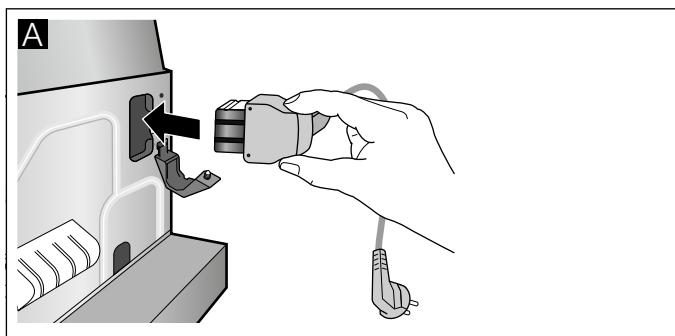
Ierīces sagatavošana

Pie filtra atvilktnes jāpieskrūvē satveršanas līste. Satveršanas līste ir ietverta piegādes komplektācijā, vai arī to var iegādāties kā piederumu.

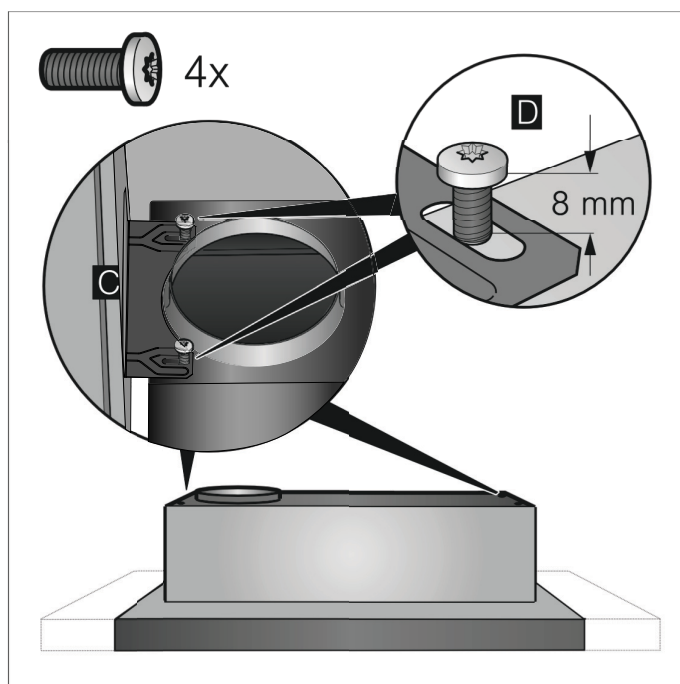
1. Piestipriniet satveršanas līsti ar piegādes komplektācijā iekļautajām skrūvēm pie filtra atvilktnes.



2. Piespraudiet pie ierīces piegādes komplektācijā iekļauto barošanas vadu. **A**
3. Tīkla pieslēguma kabeli nostipriniet ar stiepes atslodzes elementu. **B**



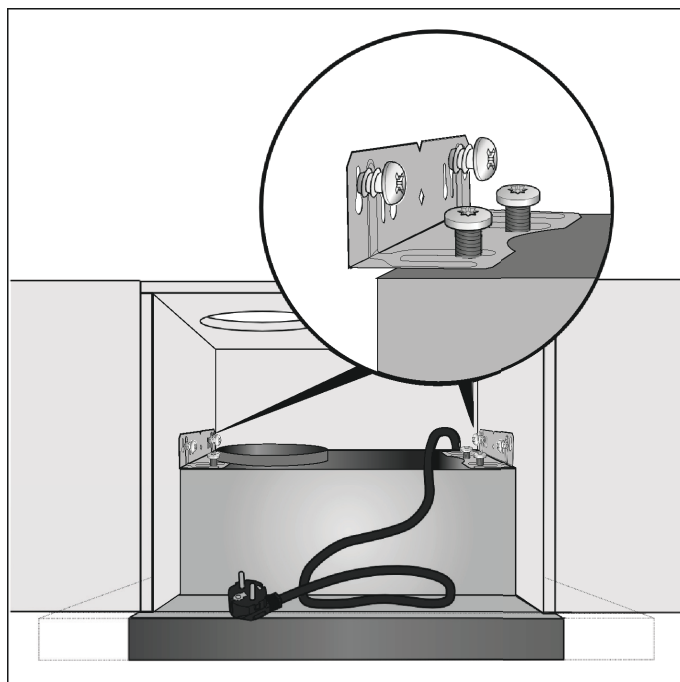
4. Pieskrūvējiet pie ierīces 2 leņķa balsteņus. Ņemiet vērā skrūvju novietojumu. **C** Ieskrūvējiet skrūves ar 8 mm atstarpi. **D**



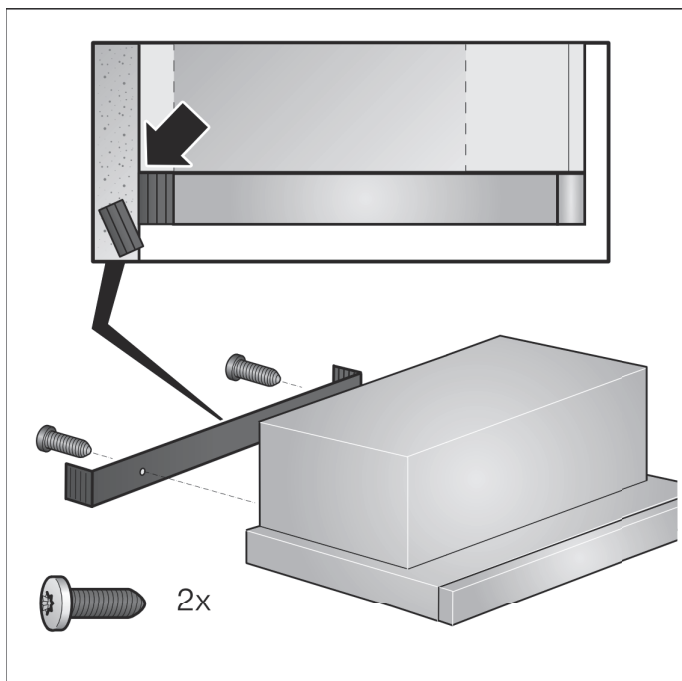
Uzstādīšana

Iebūve

1. Ierīci aiz leņķa balsteņiem iekariet uz skrūvēm un nolīmeņojiet.



2. Izmēriet attālumu no ierīces līdz sienai un atzīmējiet uz sienas noseglīstes.
3. Ja nepieciešams, sienas noseglīsti saīsiniet.
4. Noņemiet ierīci un pieskrūvējiet sienas noseglīsti.



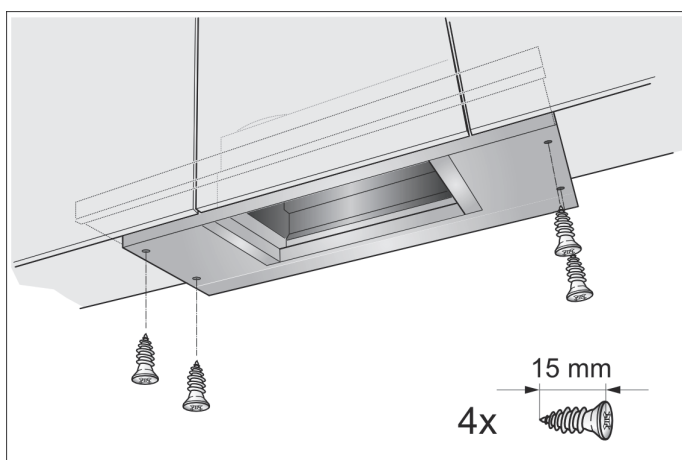
5. Piekariet ierīci atpakaļ, nolīmeņojiet un pieskrūvējiet. Uzmaniģi pievelciet visas skrūves.
6. Izveidojiet savienojumu ar elektrotīklu.

Norādījums: Tvaika nosūcēja korpusu sienas skapī var apšūt ar plāksnēm. To darot, jāņem vērā:

- starplāksne nedrīkst atrasties uz tvaika nosūcēja korpusa;
- priekšējās apdares plāksnes nedrīkst būt piestiprinātas pie korpusa;
- jānodrošina pieejamība pie ierīces, piemēram, klientu apkalpošanas dienestam vai filtru nomaiņai.

Ierīces platums 90 cm

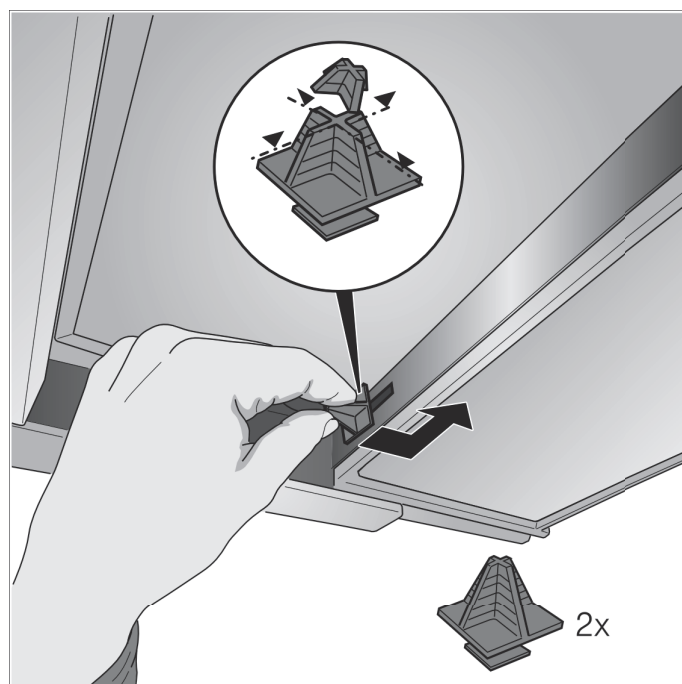
Pieskrūvējiet ierīci arī sānu sienas vienībām.



Filtra atvilktnes fiksatora maiņa

Dažām ierīces versijām var mainīt filtra atvilktnes fiksatoru. Šīm ierīcēm ir starplika, lai ierīces satveršanas līsti ievietotu vienā līmenī ar iebūvējamo mēbeli.

1. Izvelciet filtra atvilktni uz āru.
2. Saīsiniet starpliku pēc nepieciešamības un ievietojiet esošajā ierobā.



Cauruļsavienojumu nostiprināšana

Norādījums: Ja izmanto alumīnija cauruli, iepriekš jānolīdzina pieslēguma vieta.

Atgaisa caurule ar Ø 150 mm (ieteicamais izmērs)

Piestipriniet atgaisa cauruli tieši pie gaisa īscaurules un noblīvējiet.

Ø 120 mm atgaisa caurule

1. Piestipriniet pārejas īscauruli tieši pie gaisa īscaurules.
2. Piestipriniet atgaisa cauruli pie pārejas īscaurules.
3. Abas savienojuma vietas atbilstoši noblīvējiet.

BSH Hausgeräte GmbH
Carl-Wery-Str. 34, 81739 München
GERMANY

siemens-home.bsh-group.com

Tootnud BSH Hausgeräte GmbH ettevõtte Siemens AG kaubamärgi litsentsi all
Gamintojas: BSH Hausgeräte GmbH, kuriai priklauso „Siemens AG“ prekės ženkle licencija
Ražotājs: BSH Hausgeräte GmbH (saskaņā ar Siemens AG preču zīmju licenci)



9001057511
960915