

The image features the Siemens logo in a white box at the top left. The background is a photograph of a modern kitchen island with a dark grey finish. On top of the island, there is a stack of white plates, several clear glasses, and a pair of yellow rubber gloves. In the background, a city skyline with various skyscrapers is visible across a body of water under a cloudy sky.

**SIEMENS**

# Посудомийна машина SR...

[siemens-home.bsh-group.com/welcome](https://siemens-home.bsh-group.com/welcome)

uk Інструкція з експлуатації

Register  
your  
product  
online




## Зміст


	<b>Використання за призначенням</b> . . . . . 4		<b>Посуд</b> . . . . . 15
	<b>Вказівки з техніки безпеки</b> . . . . . 5		
	Перед початком експлуатації приладу . . . . . 5		В посудомийній машині не можна мити . . . . . 15
	При поставці . . . . . 6		Пошкодження скла та посуду. . . . . 15
	При установці . . . . . 6		Завантаження посуду . . . . . 16
	В повсякденному використанні . . . . . 7		Виймання посуду. . . . . 16
	Блокування дверцят . . . . . 8		Чашки та склянки . . . . . 16
	На випадок несправностей . . . . . 8		Каструлі. . . . . 17
	При утилізації . . . . . 8		Короб для столових приборів . . . . . 17
	<b>Охорона навколишнього середовища</b> . 10		Полічка . . . . . 17
	Упаковка . . . . . 10		Складні штирі . . . . . 18
	Старі прилади . . . . . 10		Фіксатор для дрібних предметів. . . . . 18
	<b>Ознайомлення з приладом</b> . . . 11		Полічка для ножів . . . . . 18
	Панель керування. . . . . 11		Регулювання висоти коробу. . . . . 18
	В середині приладу . . . . . 11		<b>Миючі засоби</b> . . . . . 20
	<b>Пом'якшувач води/ Спеціальна сіль</b> . . . . . 12		Завантажте миючий засіб. . . . . 20
	Налаштування . . . . . 12		Комбіновані засоби для миття посуду. . . . . 21
	Таблиця твердості води . . . . . 12		<b>Огляд програм</b> . . . . . 23
	Використання спеціальної солі . . . . . 13		Вибір програми. . . . . 24
	Миючі засоби, до складу яких входить сіль. . . . . 13		Інформація для контрольно-іспитових центрів. . . . . 24
	Вимкніть пом'якшувач. . . . . 13		<b>Додаткові функції</b> . . . . . 24
	<b>Ополіскувач</b> . . . . . 14		Економія часу (VarioSpeed) . . . . . 24
	Установка регулятора подачі ополіскувача . . . . . 14		Зона інтенсивного миття. . . . . 24
	Вимкнення індикатора наявності ополіскувача. . . . . 15		Гігієна (Hygiene) . . . . . 24
			Половинне завантаження. . . . . 24
			Сушіння екстра . . . . . 24

 **Управління приладу** ..... 25

Програмні дані	25
Сенсор забруднення води (AquaSensor)	25
Включення приладу	25
Оптичний індикатор під час виконання програми	26
Таймер	26
Закінчення програми	26
Припинення програми	27
Припинення програми	27
Зміна програми	27
Інтенсивне сушіння	27

 **Чистка і технічне обслуговування** ..... 28

Загальний стан машини	28
Спеціальна сіль та ополіскувач	28
Фільтри	28
Розпилювальні коромисла	29

 **Що робити у випадку несправності?** ..... 30


Зливна помпа	30
Таблиця несправностей	31

 **Служба сервісу** ..... 40

 **Встановлення і підключення** . 40

Комплект поставки	40
Вказівки з техніки безпеки	40
Поставка	41
Технічні характеристики	41
Установка	41
Підключення до каналізації	41
Підключення до водопроводу питної води	42
Електричне підключення	42
Демонтаж	43
Транспортування	43
Захист від замерзання (Випорожнення машини)	44

---

 **Використання за призначенням**

- Цей прилад призначений для використання в приватному домашньому господарстві та в побутових умовах.
- Використовуйте посудомийну машину тільки в домашньому господарстві та за визначеним призначенням: миття домашнього посуду.
- Ця посудомийна машина призначена для використання на висоті щонайбільше 4000 м над рівнем моря.



## Вказівки з техніки безпеки

Діти до 8 років та особи із психічними, сенсорними чи ментальними вадами, або якщо їм бракує знань та досвіду, можуть користуватися приладом лише під наглядом людини, що несе відповідальність за їхню безпеку, або якщо вони пройшли підготовку з користування приладом та розуміють можливу небезпеку. Не дозволяйте дітям гратися з приладом. Очищення та експлуатаційне обслуговування можуть виконувати діти, лише якщо їм 8 років або більше та якщо вони під наглядом. Тримайте дітей молодших за 8 років подалі від приладу та кабелю підключення.

## Перед початком експлуатації приладу

Уважно прочитайте інструкцію з експлуатації та монтажу! Вона містить важливу інформацію про установку, експлуатацію та технічне обслуговування приладу. Збережіть інструкцію з експлуатації та монтажу для подальшого використання або для передачі у випадку продажу приладу. Інструкцію з експлуатації можна безкоштовно завантажити на нашому сайті. Відповідна адреса в Інтернеті зазначена на звороті цієї інструкції з експлуатації.

## При поставці

1. Перевірте упаковку та посудомийну машину одразу ж після отримання на предмет наявності пошкоджень, отриманих під час транспортування. Не користуйтеся пошкодженим приладом, а зверніться до Вашого поставщика.
2. Утилізуйте пакувальні матеріали будь ласка належним чином.
3. Не дозволяйте дітям гратися з упаковкою та її частинами. Складні картонні коробки та плівки можуть призвести до задущення.

## При установці

- Зверніть увагу на те, що вільний доступ до задньої сторони посудомийної машини після установки закритий (захист від дотику до гарячої поверхні).
- Установка та підключення приладу виконуються у відповідності з інструкцією з установки та монтажу.
- Під час установки посудомийна машина має бути відключена від електромережі.

- Переконайтеся, що система заземлення електропроводки в будинку проведена згідно діючим вказівкам.
- Параметри електричного підключення повинні відповідати даним, які зазначені на табличці з технічними характеристиками 32 посудомийної машини.
- Пошкоджений електрокабель цього приладу замінюється спеціальним кабелем. З метою уникнення небезпеки його необхідно обов'язково придбати через службу сервісу.
- Якщо посудомийна машина вбудовується в високу шафу, то цю шафу слід належним чином закріпити.
- У разі вбудовування посудомийної машини під або над іншими побутовими приладами слід враховувати інформацію в інструкції з монтажу цих приладів стосовно їх вбудовування в комбінації з посудомийною машиною.
- Для забезпечення безпеки роботи усіх приладів необхідно також дотримуватися вимог, зазначених в інструкціях з монтажу посудомийної машини.

- У разі відсутності інформації або відповідних вказівок в інструкції з монтажу Вам слід звернутися до виробника цих приладів, щоб переконається в тому, що посудомийну машину можна вбудовувати під або над цими приладами.
- Якщо Ви не зможете отримати інформацію від виробника, тоді посудомийну машину вбудовувати під або над цими приладами не можна.
- Мікрохвильова піч, вбудована над посудомийною машиною, може вийти із ладу.
- Прилади, які устанавлюються під стільницю, або інтегровані прилади слід вбудовувати з метою забезпечення їх стійкості лише під суцільними стільницями, які скріплені гвинтами із сусідніми шафами.
- Не встановлюйте прилад поблизу джерел тепла (радіаторів, теплоаккумуляторів, печей та інших приладів, які виділяють тепло) та не вбудовуйте його під варильною панеллю.
- Пам'ятайте, що поряд з джерелами тепла (такими, як опалювальні прилади та обладнання для нагрівання води) або гарячими деталями приладу може почати плавитися ізоляція кабелю живлення посудомийної машини. Не допускайте контакту кабелю живлення посудомийної машини з джерелами тепла чи гарячими деталями приладу.
- Після устанавки приладу до штепсельної вилки має бути вільний доступ. (Див. «Електричне підключення»)
- Для окремих моделей: Пластмасовий кожух на місці підключення води містить електричний клапан. В шлангові подачі води знаходяться з'єднувальні проводи. Не перерізайте цей шланг та не занурюйте пластмасовий кожух в воду.

### **В повсякденному використанні**

Дотримуйтеся рекомендацій з безпеки або застосування на упаковках миючих продуктів та ополіскувачів.

## Захист від дітей (Блокування дверцят) \*

Інформація про блокування дверцят для захисту від дітей міститься на звороті обкладинки.

\* в залежності від моделі

## На випадок несправностей

- Ремонт та лагодження проводяться лише фахівцями. Для цього прилад потрібно відключити від електромережі. Витягніть із розетки штепсельну вилку або вимкніть запобіжники. Водопровідний кран необхідно закрити.
- За наявності пошкоджень, особлива на панелі управління (тріщини, дірки, виламані кнопки) або порушень функції дверцят, подальша експлуатація приладу заборонена. Витягнути штепсельну вилку з розетки або вимкнути запобіжник. Закрити водопровідний кран, викликати службу сервісу.

## При утилізації

1. Приведіть прилади, які вийшли із експлуатації, одразу ж у непридатний стан, щоб уникнути небезпеки нещасних випадків в майбутньому.
2. Утилізуйте прилад належним чином.

## Попередження Небезпека поранення!

- Для завантаження та вивантаження посуду посудомийну машину слід відчиняти на короткий час, щоб запобігти травмам, напр., внаслідок спотикання.
- Ножі та інші предмети з гострими кінцями слід класти до коробу для столових приборів вістрям донизу або горизонтально на полицку для ножів\*.
- Не сідайте та не ставайте на відкриті дверцята.



- Слідкуйте, щоб коробки окремо установлених приладів не перевантажувалися.
- Якщо прилад стоїть не в ніші і внаслідок цього бокова стінка оголена, тоді шарнір дверцят з метою безпеки слід прикрити з боку (Небезпека поранення). Покриття Ви можете придбати як додаткове обладнання в сервісній службі або в спеціалізованій торгівлі.

\* в залежності від моделі

### **Попередження** **Небезпека внаслідок вибуху!**

Не поміщайте ніяких розчинників до машини. Це може призвести до вибуху.

### **Попередження** **Небезпека ошпарювання!**

Дверцята під час роботи програми відчиняйте лише обережно. Існує небезпека, що гаряча води може вибризнути із приладу.

### **Попередження** **Небезпека для дітей!**

- Включайте за наявності блокування для захисту від дітей. Детальний опис Ви знайдете на обкладинці наприкінці.
- Не дозволяйте дітям гратися з приладом чи включати його.
- Тримайте м'які засоби та ополіскувачі в недоступному для дітей місці. Ці засоби можуть спричинити опіки в роті, глотці та очах або призвести до удушення.
- Тримайте дітей осторонь від відкритої посудомийної машини. У посудомийній машині можуть знаходитися дрібні речі, які діти можуть проковтнути; вода усередині машини не призначена для пиття, вона може містити залишки м'якого засобу.
- Слідкуйте за тим, щоб діти не торкалися руками ємності для м'яких таблеток [22]. Дитячі пальчики можуть застрягнути в прорізах.

- Відкриваючи і закриваючи дверці побутового приладу, вбудованого в колону, слідкуйте за тим, щоб в просторі між дверцями побутового приладу і розташованими під ним дверцями шафи не придавити і не затиснути дітей.
- Діти можуть закритися в побутовому приладі (небезпека задихання) або потрапити в іншу небезпечну ситуацію. При виході побутового приладу із експлуатації: Витягніть штепсельну вилку із розетки, перетніть та усуньте електрокабель. Зруйнують замок на дверцятах так, щоб вони не зачинялися.



## Охорона навколишнього середовища

Упаковки від нових приладів та старі прилади містять цінну сировину та матеріали для повторного використання.

Будь ласка, утилізуйте окремо різні компоненти, сортуючи їх.

За інформацією про актуальні шляхи утилізації зверніться, будь ласка, до спеціалізованих підприємств по переробці відходів.

### Упаковка

Всі частини приладу із синтетичних матеріалів позначені абrevіатурами у відповідності з інтернаціональними нормами (напр. >PS< Полістирол). Це дозволяє при утилізації приладів сортувати синтетичні відходи за їх видами.

Зверніть увагу на зауваження з безпеки в розділі «При поставці».

### Старі прилади

Будь ласка, зверніть увагу на вказівки з безпеки в розділі «При утилізації».



Цей прилад маркіровано згідно положень європейської Директиви 2012/19/EU стосовно електронних та електроприладів, що були у використанні (waste electrical and electronic equipment - WEEE). Директивою визначаються можливості, які є дійсними у межах Європейського союзу, щодо прийняття назад та утилізації бувших у використанні приладів.



## Ознайомлення з приладом

Панель керування та прилад всередині зображені спереду на обкладинці.

Текст містить посилання на окремі пункти.

### Панель керування

- 1 Перемикач ВВІМК./ВИМК.
- 2 Таймер \*
- 3 Додаткові функції \*\*
- 4 Програми \*\*
- 5 Клавіша <
- 6 Клавіша >
- 7 Індикатор миття
- 8 Індикатор сушіння
- 9 Клавіша СТАРТ
- 10 Індикатор наявності ополіскувача
- 11 Індикатор наявності солі
- 12 Індикатор «Перевірити подачу води»

\* в залежності від моделі

\*\* Кількість в залежності від моделі

### В середині приладу

- 20 Верхній короб для посуду
  - 21 Поличка для ножів \*
  - 22 Піддон для миючих таблеток
  - 23 Верхні розпилювальні коромисла
  - 24 Нижнє розпилювальне коромисло
  - 25 Контейнер для спеціальної солі
  - 26 Фільтри
  - 27 Короб для столових приборів
  - 28 Нижній короб для посуду
  - 29 Контейнер для ополіскувача
  - 30 Камера для миючого засобу
  - 31 Засувка для камери для миючого засобу
  - 32 Табличка з технічними даними
- \* в залежності від моделі

## Пом'якшувач води/ Спеціальна сіль

Щоб отримати добрі результати миття посуду посудомийній машині потрібна м'яка вода, тобто вода з низьким вмістом сполучень кальцію, утворюючих накіп, інакше на посуді та внутрішніх стінках ємностей будуть залишатися білі нашарування.

Водопровідна вода з певним рівнем твердості для використання у посудомийній машині повинна пом'якшуватися, тобто звільнитися від утворюючих накіп сполучень кальцію. Це проводиться за допомогою спеціальної солі в пом'якшувачі води посудомийної машини.

Регулювання та необхідна кількість солі для відповідної установки залежать від ступіні твердості Вашої водопровідної води (дивіться таблицю).

## Налаштування

Кількість подаваної солі можна установити на 4 різних ступенях, в залежності від твердості водопровідної води. Відповідно світяться показники 0, 1, 2 чи 3 (дивіться таблицю). Установлений на заводі ступінь: 1.

1. Дізнайтеся ступінь твердості Вашої водопровідної води. Зверніться за інформацією до водопровідної станції.
2. Ступінь твердості води Ви знайдете в таблиці твердості води.
3. Відкрийте дверцята.
4. Увімкніть перемикач «ВВІМК./ВІМК.»  1.
5. Тримайте натисненою кнопку >  6 та кнопку «СТАРТ»  9, поки блимають індикатор сушіння  8 та індикатор наявності солі  11.
6. Відпустіть клавіші.  
Індикатор наявності солі  11 блимає, індикатор  A світиться (= Ступінь 1).

### Для зміни налаштування:

1. Натискайте клавішу <  5 доти, доки не буде установлений бажаний ступінь.
2. Натисніть клавішу «СТАРТ»  9. Індикатори  8 та  11 гаснуть. Установлена ступінь введена в пам'ять.
3. Закрийте дверцята.

## Таблиця твердості води

Твердість води °dH	Ступені твердості води	ммоль/л	Ступінь	<input type="radio"/>	<input type="radio"/>	<input type="radio"/>
				A	B	C
0-6	м'яка	0-1,1	<b>0</b>	<input type="radio"/>	<input type="radio"/>	<input type="radio"/>
7-16	середньо	1,2-2,9	<b>1</b>	<input checked="" type="radio"/>	<input type="radio"/>	<input type="radio"/>
17-21	тверда	3,0-3,7	<b>2</b>	<input checked="" type="radio"/>	<input checked="" type="radio"/>	<input type="radio"/>
22-35	тверда	3,8-6,2	<b>3</b>	<input checked="" type="radio"/>	<input checked="" type="radio"/>	<input checked="" type="radio"/>

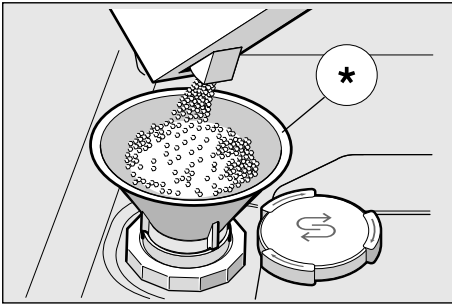
## Використання спеціальної солі

Сіль слід завантажувати завжди безпосередньо перед включенням приладу. Це сприяє тому, що соляний розчин, який витік, зразу ж буде змитий і не викликає корозії резервуару для миття посуду.

1. Відкрутіть кришку контейнера [25].
2. Залийте води до резервуару (потрібно лише під час першого введення приладу в експлуатацію).
3. Засипте після цього спеціальну сіль **(не столова сіль чи таблетки)**.

При цьому вода витискається та переливається через край.

Спеціальну сіль необхідно додати, як тільки на панелі засвітиться індикатор наявності солі [11].



\* в залежності від моделі

## Використання миючих засобів, до складу яких входить сіль

При використанні миючих засобів, до складу яких входить сіль, можна взагалі відмовитися від додавання спеціальної солі до рівня твердості води 21° dH (37° fH, 26° Clarke, 3,7 ммоль/л). Додавати сіль в такому разі потрібно при твердості води понад 21° dH.

## Вимкніть індикатор наявності солі / пом'якшувач

Індикатор наявності солі [11] можна вимкнути, якщо він заважає (напр., при використанні комбінованих миючих засобів, до складу яких входить сіль).

- Виконайте дії, описані в розділі «Регулювання пом'якшувача», та установіть ступінь 0. Пом'якшувач та індикатор наявності солі в результаті вимкнуті.

### ⚠ Увага

Не поміщайте ніколи миючого засобу до контейнеру для спеціальної солі. Цезруйнує пом'якшувач води.

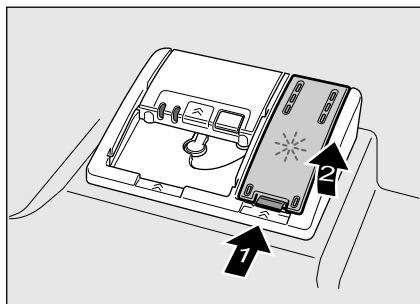
## Ополіскувач

Після того, як індикатор наявності ополіскувача **[10]** тільки засвітився на дисплеї, залишається ще резерв ополіскувача на 1–2 миття. Необхідно завантажити ополіскувача.

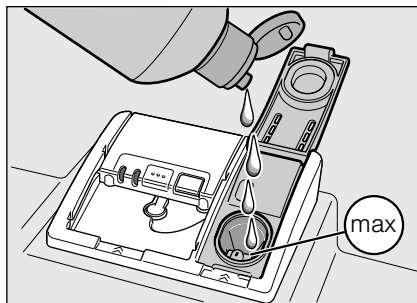
Ополіскувач використовується для того, щоб після миття на посуді не залишалось плям і скляні вироби були прозорими. Застосовуйте лише ополіскувачі для побутових посудомийних машин.

Комбіновані миючі засоби, до складу яких входить ополіскувач, застосовуються лише до твердості води 21° dH (37° fH, 26° Clarke, 3,7 ммоль/л). При твердості води понад 21° dH необхідно додавати ополіскувач.

1. Відкрийте контейнер **[29]**, натиснувши на замок на кришці та піднявши його.



2. Завантажте обережно ополіскувач до позначки макс. через отвір для завантаження.



3. Закрийте кришку так, щоб вона чутно зайшла в паз.
4. Пролитий ополіскувач витріть за необхідності ганчіркою, щоб під час наступного миття не утворювалося надмірно піни.

## Установка регулятора подачі ополіскувача

Кількість подаваного ополіскувача можна установити на 4 різних ступінях. Відповідно світяться індикатори 0, 1, 2 або 3 (дивіться таблицю твердості води).

Установлений на заводі ступінь: 1.

Змініть установку регулятора подачі ополіскувача лише в тому разі, якщо на посуді залишаються смуги (установіть нижчу ступінь) або плями від води (установіть вищу ступінь).

1. Відкрийте дверцята.
2. Ввімкнути перемикач «ВВІМК./ВІМК.» **[1]**.
3. Тримайте натисненою кнопку **> [6]** та кнопку «СТАРТ» **[9]**, поки блимають індикатор сушіння **[8]** та індикатор наявності солі **[11]**.

4. Відпустіть клавіші.
5. Натискайте клавішу > [6] до тих пір, поки не почне блимати індикатор наявності ополіскувача [10].

Індикатор наявності ополіскувача [10] блимає і індикатор [A] світиться (= ступінь 1).

#### Для зміни установки:

1. Натискайте клавішу < [5] до тих пір, поки не буде установлений бажаний ступінь.
2. Натисніть клавішу СТАРТ [9]. Індикатори [8] та [10] гаснуть. Установлена ступінь введена в пам'ять.
3. Закрийте дверцята.

## Вимкнення індикатора наявності ополіскувача

Індикатор наявності ополіскувача [10] можна вимкнути, якщо він заважає (напр., під час застосування комбінованих миючих засобів, до складу яких входить ополіскувач).

- Виконайте дії, описані в розділі «Регулювання подачі ополіскувача», та установіть ступінь 0.

В результаті цього індикатор наявності ополіскувача [10] вимкнений.

## Посуд

### В посудомийній машині не можна мити

- Столові прибори й посуд із дерева.
- Тендітні декоративні вироби із скла, скляні роботи художнього мистецтва та старовинний посуд. Декоративні елементи таких виробів нестійкі до миття в посудомийній машині.
- Нетерmostійкі компоненти із синтетичних матеріалів.
- Посуд із міді та олову.
- Забруднений попелом, воском, мастилом чи фарбою посуд.

Декоративні елементи на склі, вироби із алюмінію та срібла схильні під час миття в машині міняти або втрачати свій колір. Також деякі сорти скла (як напр., вироби із кристалю) можуть помутніти після багаторазового миття в машині.

### Пошкодження скла та посуду

#### Причини:

- Вид скла та технологія виготовлення скляних виробів.
- Хімічний склад миючого засобу.
- Температура води програми миття посуду.

#### Рекомендації:

- Користуйтеся лише скляними та фарфоровими виробами, які виробник визначив придатними для миття в посудомийній машині.
- Користуйтеся миючим засобом з відповідною позначкою про те, що він бережно діє на посуд.
- Скло та столові прибори виймайте із посудомийної машини якомога швидше після закінчення програми.

## Завантаження посуду

1. Видаліть великі залишки їжі.  
Споліскувати посуд під проточною водою не потрібно.
2. Розташуйте посуд таким чином, щоб
  - він тримався надійно і не падав.
  - всі посудини стояли отвором донизу.
  - вироби із опуклостями або заглибленнями стояли похило, щоб могла стікати вода.
  - посуд не заважав повертання розпилювальних коромисел [23] і [24].

Занадто малі частини посуду не слід мити в машині, тому що вони легко можуть випасти із коробу.

## Виймання посуду

Щоб водяні краплі із верхнього коробу не падали на посуд в нижньому коробі, рекомендується спочатку вийняти посуд із нижнього, а після цього із верхнього коробу.

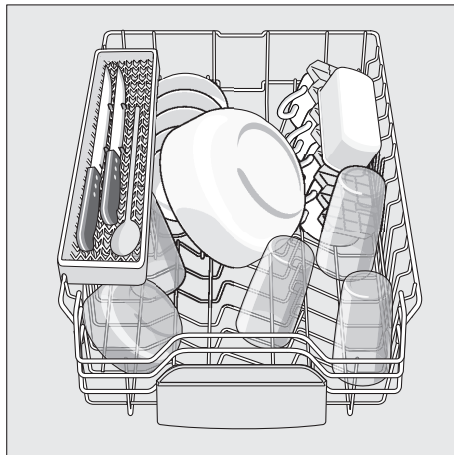
Гарячий посуд чуткий до вдарів! Тому залишіть посуд в посудомийній машині після закінчення програми для охолодження, щоб його можна було добре брати руками.

### Вказівка

Після закінчення програми всередині машини можуть видітися ще краплі води. Це абсолютно не впливає на сушіння посуду.

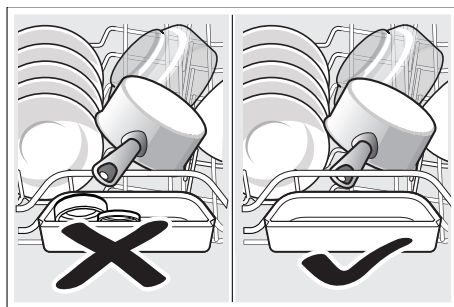
## Чашки та склянки

Верхній короб для посуду [20]



### Вказівка

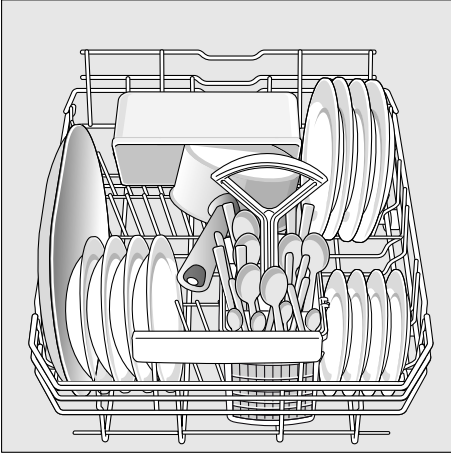
Слідкуйте за тим, щоб поверх ємності для таблеток [22] не розміщати посуду. Посуд може заблокувати кришку ємності для миючого засобу [30].





## Каструлі

Нижній короб для посуду [28]



### Порада

Сильно забруднений посуд (каструлі) слід класти до нижнього коробу. Інтенсивніший струмінь води забезпечить Вам кращі результати миття посуду.

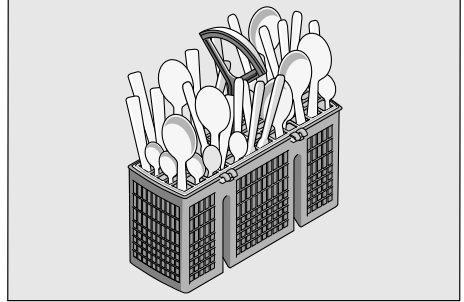
### Порада

Інші приклади оптимального завантаження посуду до Вашої посудомийної машини Ви знайдете на нашій головній сторінці в Інтернеті для безкоштовного завантаження. Відповідна адреса в Інтернеті зазначена на звороті цієї інструкції з експлуатації.

## Короб для столових приборів

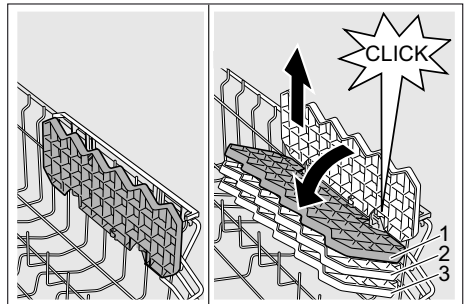
Столові прибори слід завжди укладати без сортування вістрями вниз.

Щоб уникнути поранень, укладайте довгі гострі предмети та ножі на спеціальну полицку для ножів.



## Поличка \*

На полиці і під нею можна розмістити малі чашки і склянки або великі столові прибори, напр., поварські ложки чи сервірувальні прибори. Поличку можна відкинути доверху, якщо вона не потрібна.

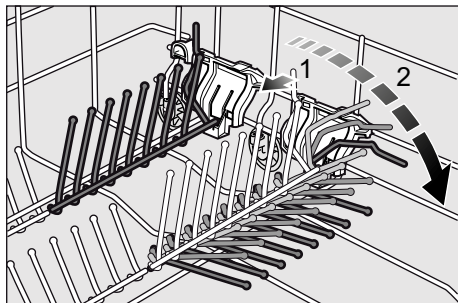


\* В залежності від моделі існує 3 положення установки полицки по висоті. Для цього спочатку установіть полицку вертикально і підніміть доверху, а потім, злегка нахиливши, перемістіть її донизу на бажану висоту (1, 2 або 3) і зафіксуйте на місці (чути клацання).

## Складні штирі \*

\* в залежності від моделі

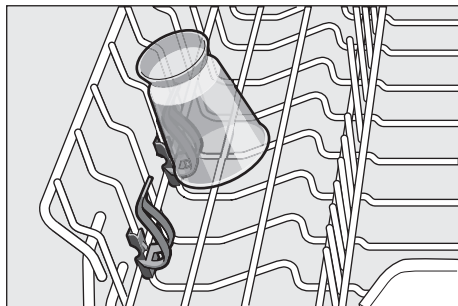
Штирі складаються для кращого розташування каструль, мисок та склянок.



## Фіксатор для дрібних предметів \*

\* в залежності від моделі

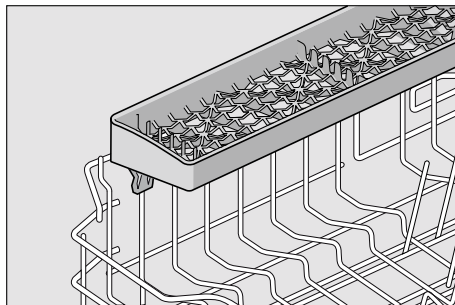
За допомогою фіксатора надійно тримаються легкі речі із синтетичних матеріалів, як напр. чашки, кришки тощо.



## Поличка для ножів \*

\* в залежності від моделі

Довгі ножі та інші предмети можна укласти горизонтально.



## Регулювання висоти коробу \*

\* в залежності від моделі

Верхній короб для посуду [20] можна за потребою переставляти по висоті, щоб мати більше місця в верхньому або в нижньому коробі для високого посуду.

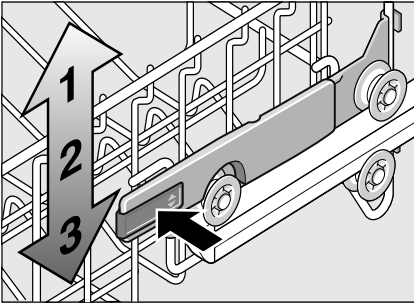
**Висота приладу 81,5 см**

	Верхній короб	Нижній короб
Ступінь 1 макс. ø	22 см	31 см
Ступінь 2 макс. ø	24,5 см	27,5 см
Ступінь 3 макс. ø	27 см	25 см

В залежності від виконання верхнього коробу в Вашій моделі виберіть один із наступних методів:

## Верхній короб з боковими важелями

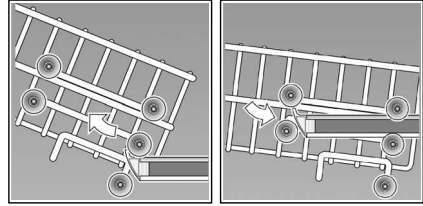
1. Витягніть верхній короб для посуду [20]
2. Для **опускання** втисніть один за одним обидва важеля ліворуч та праворуч на зовнішній стороні коробу. Тримайте при цьому короб за верхній край збоку, щоб він не впав раптом додолу.



3. Для **піднімання** візьміть короб за верхній край збоку та підніміть його вгору.
4. Перед тим як засунути короб назад, переконайтеся, що він з обох боків лежить на **одному рівні**. Інакше дверцята приладу не зачиняться і верхнє розпилювальне коромисло не матиме зв'язку із системою циркуляції води.

## Верхній короб з верхніми та нижніми парами роликів

1. Витягніть верхній короб для посуду [20]
2. Вийміть верхній короб для посуду та вставте його на верхні ролики (рівень 3) чи нижні ролики (рівень 1).





## Миючі засоби

Можна використовувати спеціальний мийний засіб для посудомийних машин, що випускається у формі таблеток, порошку або рідини. Використовувати засіб для ручного миття посуду не можна. Доза порошкового або рідкого мийного засобу підбирається індивідуально залежно від ступеня забрудненості посуду. Мийний засіб у таблетках розрахований на миття будь-якого посуду незалежно від забрудненості. Сучасні високоефективні мийні засоби зазвичай є слабколужними та містять ферменти. Ферменти розчиняють білки та крохмаль. Для усунення кольорових плям (наприклад, від чаю або кетчупу) здебільшого застосовуються відбілювачі на кисневій основі.

### Вказівка

Для отримання добрих результатів миття посуду дотримуйтеся обов'язково рекомендацій на упаковці миючого засобу!

З подальшими запитаннями Вам слід звернутися до інформаційних служб підприємств-виробників миючих засобів.

**⚠ Попередження** – Дотримуйтеся рекомендацій з безпеки або застосування на упаковках миючих продуктів та ополіскувачів.

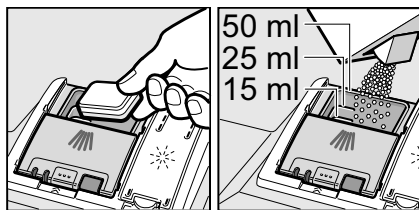
## Завантажте миючий засіб

1. Якщо камера для миючого засобу [30] ще закрита, тоді відкрийте її за допомогою засувки [31].

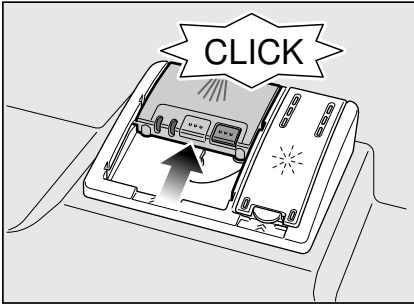
Завантажте миючий засіб до сухої камери [30] (таблетку покладіть не пругом, а повздовж). Дозування: дивіться рекомендації виробника на упаковці.

Позначки для правильного дозування в камері для миючого засобу [30] допоможуть Вам заповнити потрібну кількість миючого засобу у вигляді порошку чи рідини.

Як правило, 20 мл–25 мл достатньо для звичайно забрудненого посуду. Якщо Ви користуєтеся таблетками, тоді достатньо однієї таблетки.



2. Закрийте кришку камери для миючого засобу, потягнувши її доверху так, щоб замок легко заскочив у паз.



Кришка камери для миючого засобу відкривається автоматично в належний момент у відповідності із програмою. Порошковидний або рідкий миючий засіб розподіляється у приладі та розчиняється, таблетка падає у піддон для таблеток та дозовано розчиняється там.

### Порада

Для менш забрудненого посуду достатньо завантажити трохи менше миючого засобу, аніж рекомендується.

Придатні засоби для чистки та догляду можна придбати в інтерактивній мережі через нашу сторінку в Інтернеті або в службі сервісу (дивіться на звороті).

## Комбіновані засоби для миття посуду

Поряд із звичайними миючими засобами (лише одна функція) пропонуються також продукти з додатковими функціями. Ці продукти містять поряд із миючим засобом часто також ополіскувач та спеціальну сіль (3in1), а в залежності від комбінації (4in1, 5in1 тощо) ще додаткові компоненти, напр., для захисту скла або для блиску нержавіючої сталі. Комбіновані засоби для миття посуду функціонують лише до певного рівня твердості води (в більшості випадків 21 °dH). Поверх цього рівня додавання солі та ополіскувача необхідне.

Як тільки Ви переходите до застосування комбінованих миючих засобів, програма миття посуду автоматично пристосовується до нових умов так, щоб результат миття та сушіння посуду завжди був якнайкращим.

**⚠ Попередження** – Не кладіть **ніяких** дрібних предметів для миття до ємності для миючих таблеток [22]; це перешкоджає рівномірному розчиненню таблетки.

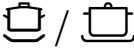
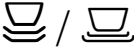
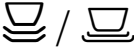
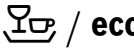
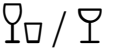
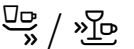
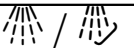
**⚠ Попередження** – Докладаючи посуд після запуску програми, **не** користуйтеся ємністю для миючих таблеток [22] як ручкою для верхнього коробу. Таблетка може вже лежати у піддоні і тоді Ви доторкнетеся руками до частково розчиненої таблетки.

### **Вказівки**

- Оптимальних результатів миття та сушіння Ви досягнете, використовуючи однокомпонентні миючі засоби, окремо додаючи сіль та ополіскувач.
- В коротких програмах миюча дія таблеток може проявитися неоптимально, тому що таблетки розчиняються по-різному, крім того можуть залишитися нерозчинені частки миючого засобу. Для таких програм більш придатні миючі засоби у вигляді порошку.
- Для програми «Інтенсивна» (в окремих моделях) достатньо однієї таблетки миючого засобу. Якщо Ви застосовуєте миючий засіб у вигляді порошку, тоді невелику кількість миючого засобу Ви можете насипати додатково на внутрішню сторону дверцят приладу.
- Якщо Ви використовуєте комбіновані миючі засоби, то, незважаючи на те, що індикатори наявності ополіскувача та/або солі світяться, програма миття посуду проходить досконало.
- При використанні миючих засобів в захисній плівці, яка розчиняється в воді: Не торкайтеся ніколи плівки вологими руками і кладіть миючий засіб лише в абсолютно суху камеру для миючого засобу, інакше він може злипнутися.
- При переході від комбінованих миючих засобів на однокомпонентні, зверніть увагу на правильну установку пом'якшувача та регулятора ополіскувача.


**Огляд програм**

Даний огляд включає макс. можливу кількість програм. Відповідні програми і їх порядок розташування Ви знайдете на своїй панелі управління.

Вид посуду	Вид забруднення	Програм	Можливі додаткові функції	Хід програми
каструлі, чари, грубий посуд та столові прибори	сильно присталі пригорілі або присохлі залишки їжі, які містять крохмаль або білки	 Інтенсивна 70°	всі	Попереднє ополіскування Миття 70° Проміжнє ополіскування Останнє ополіскування 65° Сушіння
		 Нормальна 65°	всі	Попереднє ополіскування Миття 65° Проміжнє ополіскування Останнє ополіскування 65° Сушіння
змішаний посуд та столові прибори	легко присохлі звичайні столові залишки їжі	 Нормальна 65°	всі	Попереднє ополіскування Миття 65° Проміжнє ополіскування Останнє ополіскування 65° Сушіння
		 Eco 50°	всі	Попереднє ополіскування Миття 50° Проміжнє ополіскування Останнє ополіскування 65° Сушіння
чутливий посуд, столові прибори, термочутлива пластмаса та скло	слабо присталі, свіжі залишки їжі	 Делікатна 40°	Зона інтенсивного миття Економія часу Половинне завантаження Сушіння екстра	Попереднє ополіскування Миття 40° Проміжнє ополіскування Останнє ополіскування 55° Сушіння
		 Швидка 45°	Сушіння екстра	Миття 45° Проміжнє ополіскування Останнє ополіскування 55°
всі види посуду	миття холодною водою, проміжнє полоскання	 Попереднє ополіскування	немає	Попереднє ополіскування

## Вибір програми

В залежності від виду посуду та ступеню забруднення Ви можете вибрати найпридатнішу програму.

## Інформація для контрольно-іспитових центрів

Контрольно-іспитові центри отримують вказівки для порівняльних випробувань (напр., згідно нормі EN60436).

В даному випадку йдеться про умови проведення випробувань без зазначення результатів або даних про витрати.

Надішліть запит електронною поштою на адресу:

dishwasher@test-appliances.com

Повідомте номер моделі приладу (E-Nr.) та його заводський номер (FD), які Ви знайдете на табличці технічних характеристик [32], розташованій на дверцятах приладу.

## **P+** Додаткові функції

\* в залежності від моделі

Установлюється за допомогою клавіш додаткових функцій [3].

## **L»** Економія часу (VarioSpeed) \*

За допомогою функції >>Економія часу<< час роботи машини в залежності від вибраної програми можна скоротити приблизно на 20% до 50%. Для досягнення оптимальних результатів миття та сушіння посуду при скороченому часі роботи підвищується витрата води та електроенергії.

## **☒** Зона інтенсивного миття \*

Ідеальна для миття посуду різного стану забруднення. Ви можете мити сильніше забруднені каструлі та чари у нижньому коробі разом із посудом звичайного забруднення у верхньому коробі. Тиск розпилювання води у нижньому коробі посилений, температура миючої води трохи підвищена.

## **A** Гігієна (Hygiene) \*

Під час процесу миття посуду температура підвищується. Це дозволяє досягнути вищого гігієнічного статусу. Ця додаткова функція ідеальна для миття, напр., різальних дошок та пляшок для немовлят.

## **1/2** Половинне завантаження \*

Якщо у Вас небагато посуду для миття (напр., склянки, чашки, тарілки), тоді Ви можете включити «Половинне завантаження». Це заощаджує воду, електроенергію та час. Для миття завантажте трохи менше миючого засобу до камери аніж рекомендовано для повного завантаження машини.

## **SSS+** Сушіння екстра \*

Підвищена температура під час полоскання та подовжена фаза сушіння забезпечують добре сушіння також предметів із синтетичних матеріалів. Споживання електроенергії злегка підвищене.





## Управління приладу

### Програмні дані

Програмні дані (параметри витрат) Ви знайдете в короткому огляді. Вони відповідають нормальним умовам та установці твердості води на 2. Різні фактори впливу, напр., температура води або тиск в водопроводі, можуть призвести до розходжень.

### Сенсор забруднення води (Aquasensor) \*

\* в залежності від моделі

Сенсор забруднення води являється оптичним вимірювальним пристроєм (світловий чутливий сприймаючий елемент), за допомогою якого визначається ступінь забруднення води.

Сенсор забруднення води діє в залежності від програми. Активований сенсор забруднення води дає можливість використовувати «чисту» полоскальну воду ще для наступного циклу миття посуду, що дозволяє знизити витрати води приблизно на 3 – 6 літрів. У разі сильнішого забруднення, вода відкачується помпою та замінюється свіжою. В автоматичних програмах температура та тривалість програми пристосовуються до ступеню забруднення посуду.

### Включення приладу

1. Відкрийте повністю водопровідний кран.
2. Відкрийте дверцята.
3. Увімкніть перемикач «ВВІМК./ ВІМК.»  1].  
Індикатор програми Есо 50° блимає. Ця програма залишається установленою, якщо не буде вибрана інша програма за допомогою кнопки <  5] або кнопки >  6].
4. Натисніть кнопку СТАРТ  9].
5. Закрийте дверцята.  
Програма запускається.

### Вказівка

**- для екологічно чистої експлуатації посудомийної машини:**

З метою охорони довкілля програма Есо (Еко) 50° заздалегідь встановлюється при кожному запуску машини. Це береже природні ресурси, а також не в останню чергу Ваш гаманець.

**Програма Есо (Еко) 50° відзначається дуже дбайливим відношенням до навколишнього середовища. Це – «стандартна програма» згідно з Директивою ЄС 1016/2010, яка найефективніше являє собою стандартний цикл миття середньо забрудненого посуду з комбінованим енерго- і водоспоживанням для миття посуду такого виду.**

## Оптичний індикатор під час виконання програми \*

\* в залежності від моделі

Під час виконання програми на підлозі під дверцятами приладу з'являється кружок світла. Дверцята посудомийної машини можна відчиняти лише після того, як кружок світла на підлозі гасне.

При верхньому вбудовуванні з рівним меблевим фронтом кружок світла не видно.

## Таймер \*

\* в залежності від моделі

Ви можете відкласти запуск програми на 3, 6 або 9 години.

1. Ввімкнути перемикач ВВІМК./ ВІМК. [1].
2. Натискайте клавішу таймеру [2], поки не засвітиться бажаний показник – 3h, 6h або 9h.
3. Натисніть клавішу СТАРТ [9] яце активує таймер.
4. Для вимкнення таймеру натискайте клавішу таймера [2], поки не зникнуть усі показники – 3h, 6h, 9h.

До початку програми Ви можете змінити Ваш вибір програми.

## Закінчення програми

Програма закінчена, якщо не світяться ні індикатор [8], ні індикатор [7].

Кінець програми сигналізується додатково акустичним зумером. Гучність зумеру встановлюється на 4 рівнях. Відповідно світяться індикатори 0, 1, 2 або 3 (дивіться таблицю твердості води). Установлений на заводі ступінь: 2. Цю функцію можна змінити таким чином:

1. Відкрийте дверцята.
2. Увімкніть перемикач «ВВІМК./ ВІМК.» [1].
3. Тримайте натисненою кнопку > [6] та кнопку «СТАРТ» [9], поки блимають індикатор сушіння [8] та індикатор наявності солі [11].
4. Відпустіть клавіші.
5. Натискайте клавішу > [6] доти, доки не почнуть блимати індикатор наявності солі [11] та індикатор наявності ополіскувача [10].
6. Відпустіть клавіші.  
Індикатори наявності [11] та [10] блимають, а індикатори [A] та [B] світяться (= Ступінь 2). Чути встановлений зумер.

### Для зміни налаштування:

1. Натискайте клавішу < [5] доти, доки не буде встановлений бажаний ступінь.
2. Натисніть клавішу «СТАРТ» [9]. Показники гаснуть. Встановлений ступінь збережений.
3. Закрийте дверцята.

### Вказівка

З метою економії електроенергії посудомийна машина після закінчення програми автоматично вимикається.

## Припинення програми

1. Відкрийте дверцята.
2. Вимкніть перемикач ВВІМК./ВІМК. [1].  
Світлові індикатори гаснуть. Програма залишається в пам'яті. Відчиняючи дверцята підключеної до гарячої води машини або після нагріву води, Ви повинні спочатку прихилити їх на декілька хвилин і лише потім закрити. В результаті розширення повітря (дії підвищеного тиску) дверцята приладу можуть раптово відскочити або ж із приладу може вилитися вода.
3. Щоб продовжити програму, натисніть знову клавішу ВВІМК./ВІМК. [1].
4. Закрийте дверцята.

## Припинення програми (Reset)

1. Відкрийте дверцята.
2. Тримайте натисненою кнопку «СТАРТ» [9] приблизно протягом 3 сек., поки не погаснуть усі індикатори.
3. Закрийте дверцята.  
До зливу води, що залишилася, програма триває приблизно ще 1 хвилину.

## Зміна програми

Після того, як Ви натиснули клавішу СТАРТ [9], змінити програму вже неможливо.

Запустити нову програму Ви можете лише за допомогою функції припинення програми (Reset).

## Інтенсивне сушіння

Під час ополіскування машина працює з підвищеною температурою, що дозволяє досягнути покращеного результату сушіння. Тривалість програми може внаслідок цього дещо збільшитися. (Обережно з тендітним посудом!)

1. Відкрийте дверцята.
2. Увімкніть перемикач «ВВІМК./ВІМК.» [1].
3. Тримайте натисненою кнопку > [6] та кнопку «СТАРТ» [9], поки блимають індикатор сушіння [8] та індикатор наявності солі [11].
4. Відпустіть клавіші.
5. Натискайте клавішу > [6] доти, доки не почнуть блимати індикатор наявності солі [11] та індикатор «Перевірити подачу води» [12].
6. Відпустіть клавіші.  
Індикатори [11] та [12] миготять.

### Для зміни налаштування:

1. Натискайте клавішу < [5], поки не засвітиться індикатор [A] (Інтенсивне сушіння ввімк.).
2. Натисніть клавішу «СТАРТ» [9]. Показники гаснуть. Налаштування збережене.
3. Закрийте дверцята.



## Чистка і технічне обслуговування

Регулярне проведення контролю та технічного обслуговування Вашої машини допоможуть запобігти несправностям. Це збереже час та звільнить Вас від турбот.

### Загальний стан машини

- Перевірте, чи немає всередині посудомийної машини нашарувань жиру або сполучень кальцію.
- У разі наявності таких нашарувань:
- Завантажте миючий засіб до камери для миючого засобу. Запустіть прилад без посуду в програмі миття посуду з максимальною температурою.

Для чистки приладу застосовуйте лише спеціально призначені для посудомийної машини миючі засоби/миючі засоби для приладів.

- Для збереження функціональності Вашого приладу його слід регулярно чистити з використанням спеціального миючого засобу для посудомийних машин.
- Для постійної підтримки чистоти та гігієни ущільнення дверцят слід регулярно протирати вологою тканиною із невеликою кількістю мийного засобу.
- На час тривалого періоду простою залиште дверцята злегка відкритими, щоб уникнути утворення неприємного запаху.

Не користуйтеся для чистки Вашої посудомийної машини ніколи паровими машинами для чистки. Виробник не несе відповідальності за пошкодження, які можуть виникнути внаслідок цього.

Протирайте регулярно зволоженою ганчіркою фронт приладу та панель керування; для цього достатньо води та трохи миючого засобу. Уникайте губок з шорсткою поверхнею та абразивних засобів для чистки, вони можуть подряпати поверхні.

Для приладів із нержавіючої сталі: Уникайте застосування гумок та вимийте їх дбайливо декілька разів перед першим користуванням, щоб запобігти корозії.

### Попередження – Небезпека для здоров'я

Ні в якому разі не застосовуйте інших господарських миючих засобів, напр., таких, до складу яких входить хлор!

### Спеціальна сіль та ополіскувач

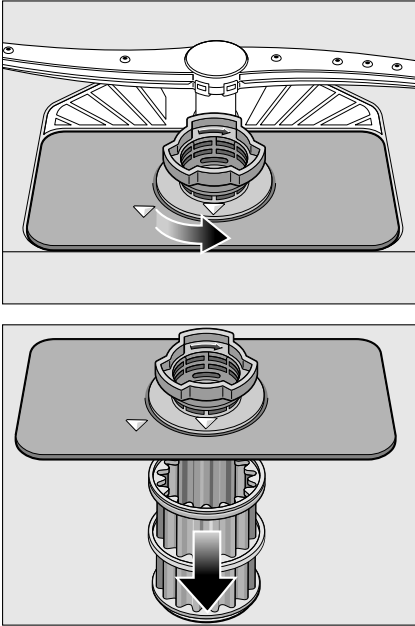
- Перевірте індикатори **[11]** та **[10]**. За потреби завантажте сіль та/або ополіскувач.

### Фільтри

Фільтри **[26]** не пропускають до помпи великі забруднення, які є у воді для миття посуду. Ці забруднення можуть іноді засмічувати фільтри.

До системи фільтрів входять макрофільтр, горизонтальний мілкий фільтр та мікрофільтр.

1. Після кожного миття посуду перевіряйте, чи не лежать у фільтрах залишки.
2. Циліндричний фільтр відкрутіть, як зображено на малюнку, та вийміть після цього систему фільтрів.

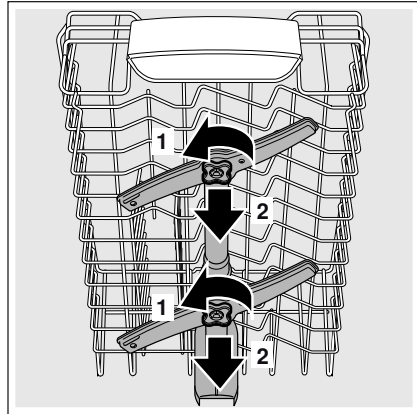


3. Видаліть наявні залишки їжі та промийте фільтри під проточною водою.
4. Вставте систему фільтрів назад, виконуючі вищезазначені кроки в протилежному порядку, прослідкуйте при цьому, щоб стрілки знаходилися напроти одна одної.

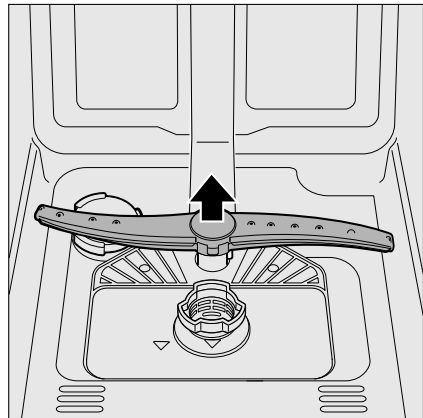
## Розпилювальні коромисла

Утворюючі накип сполучення кальцію й бруд із миючої води можуть засмітити форсунки та опорні вузли розпилювальних коромисел [23] та [24].

1. Перевірте, чи не засмічені розпилювальні форсунки розпилювальних коромисел залишками їжі.
2. Відгвинтіть верхні розпилювальні коромисла [23] (1/4 оберту).



3. Зніміть нижнє розпилювальне коромисло [24], потягнувши його доверху.




4. Промийте розпилювальні коромисла під проточною водою.
5. Розпилювальні коромисла знову вставити в паз або закрутити.

## Що робити у випадку несправності?

Згідно досвіду багато несправностей, які виникають у повсякденній експлуатації, Ви можете усунути самі. Це заощадить Вам кошти та забезпечить повернення машини назад до Вашого користування протягом короткого часу. В наступному огляді Ви знайдете можливі причини несправностей та корисні вказівки для їх усунення.


### Вказівка

Якщо прилад зупиниться без явних підстав під час миття посуду або не запускається, виконайте спочатку функцію Припинення програми (Reset). (Див. розділ «Управління приладу»)

 **Попередження** – Прийміть до уваги: Ремонт проводиться лише фахівцями. У разі необхідності заміни деталі слідкуйте за тим, щоб для заміни використовувалися лише оригінальні запасні частини. Некваліфікований ремонт або застосування неоригінальних запасних частин може призвести до виникнення значних пошкоджень та небезпеки для користувача.

## Зливна помпа

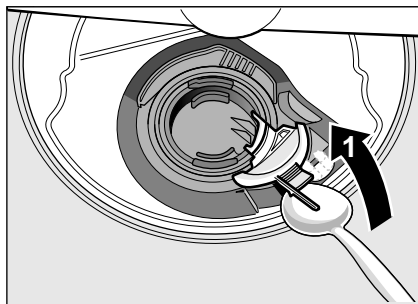
Пропущені фільтрами крупні залишки продуктів або сторонні предмети можуть заблокувати зливну помпу. М'яка вода збирається тоді над фільтром.

 **Попередження – Небезпека порізів!**

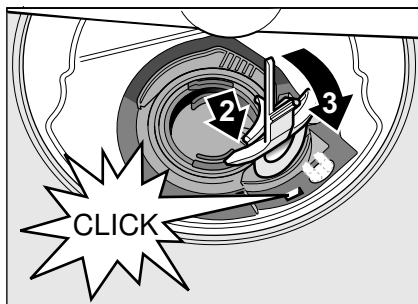
Пильнуйте під час чистки зливної помпи, щоб не порізатися осколками скла або гострими предметами.

В такому випадку:

1. Прилад слід принципово спочатку від'єднати від електромережі.
2. Вийміть верхній [20] і нижній короб [28].
3. Вийміть фільтри [26].
4. Вичерпайте воду, скористуйтеся за потреби губкою.
5. Білу кришку помпи (як зображено на малюнку) підніміть за допомогою ложки. Тримаючи кришку за дужку, підніміть її з легким нахилом досередини. Зніміть кришку повністю.

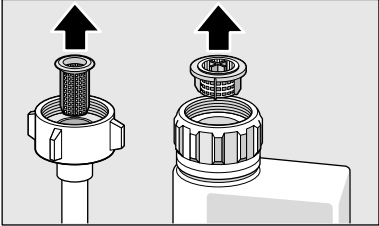


6. Перевірте, чи не загрузили в крильчатому колесі сторонні предмети і вийміть їх за наявності.
7. Вставте кришку на місце і закрийте її, натиснувши донизу (чутно клацання).



8. Вставте фільтри.
9. Вставте короби назад на місце.

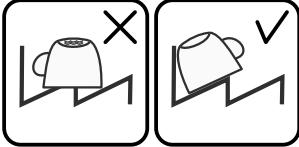
## Таблиця несправностей

Несправність	Причина	Усунення
Світиться індикатор «Перевірити подачу води» [12].	Шланг подачі води зігнутий.	Шланг подачі води при прокладці не згинайте.
	Водопровідний кран закритий.	Відкрийте водопровідний кран.
	Водопровідний кран затиснутий або засмічений нашаруваннями солей кальцію.	Відкрийте водопровідний кран. При відкритому водопроводі повинно натікати мін. 10 л/хв.
	Фільтр на подачі води засмічений.	Виключіть прилад та витягніть вилку приладу із розетки. Закрийте водопровідний кран. Відкрутіть приєднання до водопроводу.
		
		<p>Прочистіть фільтр шлангу подачі води. Прикрутіть знову патрубок для приєднання до водопроводу. Перевірте герметичність. Приєднайте до електромережі. Ввімкніть прилад.</p>
	Фільтри [26] забруднені або засмічені.	Прочистіть фільтри. (дивіться «Чистка і технічне обслуговування»).
	Зливний шланг зігнутий або засмічений.	Шланг прокладіть без загинів, за необхідності усуньте нашарування.
	Приєднання до сифону ще закриті.	Перевірте приєднання до сифону, і відкрийте за необхідності.
	Зливна помпа засмічена або кришка зливної помпи не зайшла в паз.	Закрийте правильно кришку, щоб вона зайшла в паз. (Дивіться «Зливна помпа»)
Блимає індикатор «Перевірити подачу води» [12].	Можливо виникла технічна несправність.	Вимикайте прилад за допомогою перемикача «ВВІМК./ВИМК.» [1]. Ввімкніть прилад через деякий час знову. У разі повторного виникнення проблеми закрийте водопровідний кран, вийміть вилку із розетки і викличте службу сервісу.

## uk Що робити у випадку несправності?

<b>Несправність</b>	<b>Причина</b>	<b>Усунення</b>
Індикатор наявності спеціальної солі [11].	Нагрівальний елемент покритий накипом або забруднений.	Виконайте чищення приладу з використанням засобу для догляду за машиною або засобу для усунення накипу. Під час роботи посудомийної машини підключати пом'якшувач і перевірити установку (див. розділ «Пом'якшувач води / Спеціальна сіль»).
Індикатори блимають.	Дверцята нещільно закриті.	Закрийте дверцята. Простежте за тим, щоб предмети (посуд, ароматизатор) не виступали за межі коробу та не перешкождали в результаті цього закриванню дверцят.
Світиться індикатор наявності солі [11] та/або індикатор наявності ополіскувача [10].	Нестача ополіскувача.	Додайте ополіскувача.
	Нестача солі.	Додайте спеціальну сіль.
Індикатор наявності ополіскувача [10] та/або солі [11] не світяться.	Сенсор не розпізнає сіль в таблетках.	Використайте іншу спеціальну сіль.
	Індикатор наявності вимкнутий.	Активація / Деактивація (дивіться розділ «Пом'якшувач води/Спеціальна сіль» або «Ополіскувач»).
Після закінчення програми в приладі залишається стояти вода.	У машині ще достатня кількість спеціальної солі / ополіскувача.	Перевірте індикатори наявності та рівні заповнення контейнерів.
	Система фільтрів або ділянка під фільтрами [26] засмічені.	Прочистіть фільтри і ділянку під фільтрами (дивіться «Зливна помпа»).
	Програма ще не закінчилася.	Дочекайтеся закінчення програми або виконайте Reset (дивіться «Припинення програми»).



Несправність	Причина	Усунення
Посуд не висушений.	Ополіскувача в контейнері занадто мало або немає взагалі.	Додайте ополіскувача.
	Вибрана програма без сушіння.	Виберіть програму із сушінням (дивіться Огляд програм, Хід програми).
	Вода збирається в поглибленнях посуду і столових приладів.	Завантажуйте посуд в похилому положенні, відповідні предмети посуду розміщуйте якомога більш похило.
		
	Застосований комбінований засіб для миття посуду має низьку ефективність сушіння.	Використовуйте інший комбінований засіб для миття посуду із більш високою ефективністю сушіння. Додаткове застосування ополіскувача підвищує ефективність сушіння.
	Інтенсивне сушіння для підвищення ефективності сушіння не активоване.	Ввімкніть інтенсивне сушіння (дивіться Управління приладу)
	Посуд завчасно вивантажений із машини або процес сушіння ще не закінчився.	Дочекайтеся закінчення програми або вийміть посуд тільки через 30 хвилин після закінчення програми.
	Застосований екологічний ополіскувач має низьку ефективність сушіння.	Застосовуйте фирмові ополіскувачі. Ефективність екологічних продуктів значно нижче.
Пластмасовий посуд не висушений.	Спеціальні властивості пластмаси.	Пластмаса гірше акумулює тепло і в результаті цього гірше сушиться.
Столові прилади не висушені.	Столові прилади були погано розміщені в коробі для столових приборів.	Розмістіть столові прибори в міру можливості на деякій відстані один від одного, уникайте прилягання предметів один до одного.
	Столові прилади були погано розміщені у висувному контейнері для столових приборів.	Розмістіть правильно столові прибори, і в міру можливості на деякій відстані один від одного.
Внутрішні стінки приладу після миття мокрі.	Прилад справний.	В результаті принципу дії конденсаційного сушіння наявність крапель води усередині машини зумовлена фізичними властивостями і бажана. Волога із повітря збирається на внутрішніх стінках посудомийної машини, стікає вниз і відкачується.

## uk Що робити у випадку несправності?

Несправність	Причина	Усунення
Залишки їжі на посуді.	Посуд занадто тісно завантажений, короб для посуду переповнений.	Розташуйте посуд так, щоб між предметами було досить вільного місця, і поверхня посуду добре омивалася струменями води. Уникайте прилягання предметів один до одного.
	Розпилювальні коромисла не може рухатися.	Розташуйте посуд так, щоб не перешкоджати вільному обертанню розпилювальних коромисел.
	Засмічені форсунки розпилювальних коромисел.	Прочистіть форсунки розпилювального коромисла. (дивіться «Чистка і технічне обслуговування»).
	Фільтри [26] забруднені.	Прочистити фільтри (дивіться «Чистка і технічне обслуговування»).
	Фільтри [26] вставлені неправильно та/або не зафіксовані.	Вставте правильно фільтри і зафіксуйте.
	Занадто слабка програма миття.	Виберіть інтенсивнішу програму миття.
	Посуд занадто сильно помитий попередньо, тому сенсорна техніка вибирає слабкий процес виконання програми. Стійкі забруднення частково не змиваються.	Не ополіскуйте попередньо посуд. Усуньте тільки крупні залишки їжі. Рекомендується програма Eco (Еко) 50° або Інтенсивна.
	Розміщені в кутах високі вузькі місткості недостатньо добре вимиті.	Не розміщуйте високі вузькі місткості в занадто похилому положенні і в кутах.
Залишки миючого засобу	Верхній короб [20] установлений ліворуч та праворуч не на одному рівні.	Встановіть верхній короб з обох боків на одному рівні за допомогою бокових важелів.
	Кришка камери для миючого засобу заблокована предметами посуду, а тому не відкривається повністю.	Предмети посуду не повинен блокувати кришку камери для миючого засобу. Не розміщуйте посуд і ароматизатор в ємності для миючих таблеток.
	Кришка камери для миючого засобу заблокована таблеткою.	Таблетку слід розташовувати не вертикально, а горизонтально.
	У швидкій або короткій програмі застосована таблетка. Миючий засіб не встиг розчинитися під час виконання вибраної короткої програми.	Для швидкої або короткої програми тривалість розчинення таблетки занадто довга. Використайте порошок для миття посуду або інтенсивнішу програму.
	Миючі властивості та розчинність погіршали в результаті тривалого часу зберігання або миючий засіб сильно злипся.	Змініть миючий засіб.

Несправність	Причина	Усунення
Плями води на виробих із пластмаси.	Утворення крапель на пластмасовій поверхні неминуче в силу фізичних властивостей матеріалу. Після сушіння видні плями води.	Використайте інтенсивнішу програму (більше зміни води). Розміщуйте посуд і столові прилади в машині у похилому положенні. Застосовуйте ополіскувач. За необхідності встановіть більше значення для пом'якшення води.
У резервуарі і на дверцях утворюється наліт, який витирається або змивається.	Речовини, які входять до складу миючого засобу, відкладаються на поверхні. Такий наліт у більшості випадків не усувається за допомогою хімічних засобів (засіб для чищення посудомийних машин, ...).	Змініть марку миючого засобу. Почистіть прилад механічно.
	Якщо на дні приладу утворюється «білий наліт», то пристрій для пом'якшення води встановлений на крайньому значенні.	Збільште установлене значення для пом'якшення води і за необхідності використайте інший миючий засіб.
	Кришка контейнера для солі [25] не закручена.	Закрутіть правильно кришку контейнера для солі.
	Тільки для скла: розпочата корозія скла у дійсності не витирається.	Дивіться «Пошкодження скла та посуду».
На посуді, резервуарі або дверцях утворюється білий наліт, який важко усувається.	Речовини, які входять до складу миючого засобу, відкладаються на поверхні. Такий наліт у більшості випадків не усувається за допомогою хімічних засобів (засіб для чищення посудомийних машин, ...).	Змініть марку миючого засобу. Почистіть прилад механічно.
	Неправильне налаштування рівня жорсткості води або жорсткість води вище 8,9 ммоль/л.	Налаштуйте пристрій для пом'якшення води відповідно до інструкції з експлуатації або додайте солі.
	Низька ефективність миючого засобу «3 в 1» (3in1) або біологічного / екологічного миючого засобу.	Налаштуйте пристрій для пом'якшення води відповідно до інструкції з експлуатації або використайте окремі засоби (фирмовий миючий засіб, сіль, ополіскувач).
	Низьке дозування миючого засобу.	Збільште дозування миючого засобу або змініть миючий засіб.
	Вибрана недостатньо сильна програма миття посуду.	Виберіть інтенсивнішу програму миття.

## uk Що робити у випадку несправності?

<b>Несправність</b>	<b>Причина</b>	<b>Усунення</b>
Сліди чаю або губної помади на посуді.	Занадто низька температура миття.	Виберіть програму із більш високою температурою миття.
	Замало миючого засобу/ непридатний миючий засіб.	Завантажте придатний миючий засіб в належному дозуванні.
	Посуд занадто сильно помитий попередньо, тому сенсорна техніка вибирає слабкий процес виконання програми. Стейкі забруднення частково не змиваються.	Не ополіскуйте попередньо посуд. Усуньте тільки крупні залишки їжі. Рекомендується програма Eco (Еко) 50°
Кольорові (синій, жовтий, коричневий) нальоти, що важко усуваються або взагалі не усуваються, в приладі або на посуді із нержавіючої сталі.	Утворення нашарувань із компонентів овочів (напр., капусти, селери, картоплі, макаронних виробів, ...) або води із водопроводу (напр., марганець).	Частково усуваються за допомогою засобу для чищення посудомийних машин або механічного чищення. Наліт не уявляє собою ніякої небезпеки для здоров'я.
	Утворення нашарувань із компонентів металів на посуді з срібла або алюмінію.	Частково усуваються за допомогою засобу для чищення посудомийних машин або механічного чищення.
Кольорові (жовті, жовтогарячі, коричневі) нашарування, які легко усуваються, усередині приладу (переважно на дні).	Утворення нашарувань із компонентів залишків їжі та водопровідної води (кальцій), «милоподібні».	Перевірте справність роботи пристрою для пом'якшення води (додайте спеціальної солі) або активуйте функцію пом'якшення води під час застосування комбінованих миючих засобів (таблеток) (дивіться розділ «Пом'якшувач води/Спеціальна сіль»)
Зміна забарвлення пластмасових елементів всередині приладу.	Пластмасові елементи всередині посудомийної машини можуть за час використання посудомийної машини змінити своє забарвлення.	Зміна забарвлення уявляє собою звичайний процес і не впливає на функціональність посудомийної машини.
Кольоровий наліт на виробах із пластмаси.	Занадто низька температура миття.	Виберіть програму із більш високою температурою миття.
	Посуд занадто сильно помитий попередньо, тому сенсорна техніка вибирає слабкий процес виконання програми. Стейкі забруднення частково не змиваються.	Не ополіскуйте попередньо посуд. Усуньте тільки крупні залишки їжі. Рекомендується програма Eco (Еко) 50°

Несправність	Причина	Усунення
Розводи, які усуваються, на склі, склі із металевим відливом і столових приборах.	Забагато ополіскувача.	Встановіть нижчий рівень подачі ополіскувача.
	Ополіскувача немає або встановлений занадто низький рівень подачі ополіскувача.	Додайте ополіскувач і перевірте дозування (рекомендується рівень 4-5).
	Залишки миючого засобу на стадії програми «Кінцеве ополіскування». Кришка камери для миючого засобу заблокована предметами посуду (кришка не відкривається повністю).	Предмети посуду не повинен блокувати кришку камери для миючого засобу. Не розміщуйте посуд і ароматизатор в ємності для миючих таблеток.
	Посуд занадто сильно помитий попередньо, тому сенсорна техніка вибирає слабкий процес виконання програми. Стійкі забруднення частково не змиваються.	Не ополіскуйте попередньо посуд. Усуньте тільки крупні залишки їжі. Рекомендується програма Eco (Еко) 50°
Розпочате або вже існуюче, необоротне помутніння скла.	Вироби із скла не стійкі до миття в посудомийній машині, а тільки придатні для миття в посудомийній машині.	Мийте в посудомийній машині стійкі для миття вироби із скла. Уникайте тривалої фази пароутворення (час після завершення миття посуду). Використовуйте процес миття посуду при нижчій температурі. Налаштуйте пристрій для пом'якшення води відповідно до жорсткості води (за необхідності на рівень нижче). Застосовуйте миючий засіб із компонентом для захисту скла.
		Використовуйте нержавіючі столові прибори.
Сліди іржі на столових приборах.	Столові прибори виготовлені із матеріалу з недостатньої корозійної стійкістю. Леза ножів частіше схильні до корозії.	
	Столові прибори іржавіють також у тому випадку, якщо в машині миються вироби, які вже почали іржавіти (ручки каструль, пошкоджені коробки для посуду і так далі).	Не мийте вироби, які іржавіють.
	У миючій воді занадто багато солі внаслідок неміцно закрученої кришки контейнера для солі або просипаної при завантаженні солі.	Закрутіть міцно кришку контейнера для солі або усуньте просипану сіль.

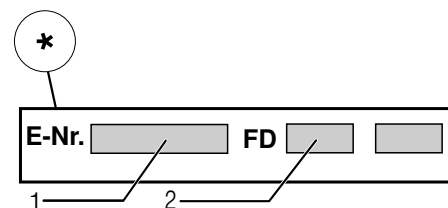
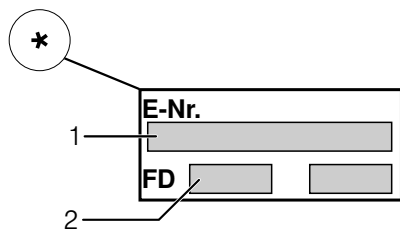
## uk Що робити у випадку несправності?

<b>Несправність</b>	<b>Причина</b>	<b>Усунення</b>
Прилад не запускається.	Запобіжник в будинку несправний.	Перевірте запобіжник.
	Живильний кабель не вставлений до розетки.	Переконайтеся в тому, що живильний кабель повністю приєднаний до приладу із заднього боку і до розетки. Перевірте, чи справна розетка.
	Дверцята приладу не повністю закриті.	Закрийте дверцята.
Програма запускається самостійно.	Ви не дочекалися закінчення програми.	Виконайте Reset. (Дивіться «Припинення програми»).
Дверцята важко відчиняються.	Активованій замок для захисту від доступу дітей.	Деактивуйте замок для захисту від доступу дітей. (Дивіться інструкцію з експлуатації наприкінці)
Дверцята не закриваються.	Замок дверцят закрався.	Закрийте дверцята із більшим зусиллям.
	Дверці недобре закриваються внаслідок неправильного монтажу.	Перевірте правильність монтажу: Дверцята та монтажні деталі при закриванні не повинні торкатися інших предметів.
Кришка камери для миючого засобу не закривається.	Камера для миючого засобу або направляючі прорізи кришки заблоковані залишками миючого засобу.	Усуньте залишки миючого засобу.
Залишки миючого засобу в камері для миючого засобу або ємності для миючих таблеток.	Розпилювальні коромисла заблоковані предметами посуду, а тому миючий засіб не змивається.	Переконайтеся в тому, що розпилювальні коромисла можуть вільно обертатися.
	Камера для миючого засобу була при заповненні волога.	Миючий засіб слід класти лише до сухої камери для миючого засобу.
Прилад зупиняється під час виконання програми або програма припиняється.	Дверцята нещільно закриті.	Закрийте дверцята.
	Не розміщуйте посуд і ароматизатор в ємності для миючих таблеток. Верхній короб давить на внутрішню сторону дверцят і не дозволяє надійно закрити дверцята.	Перевірте, чи не втиснуті в задню стінку розетка або фіксатор шланга, який не був знятий.
	Перервана подача електроенергії та/або води.	Відновіть подачу електроенергії та/або води.
Постукування впускних клапанів.	Залежить від санітарно-технічного устаткування будівлі і не є несправністю приладу. Не впливає на роботу приладу.	Усунення неможливо.

<b>Несправність</b>	<b>Причина</b>	<b>Усунення</b>
Постукування або деренчання.	Розпилювальне коромисло стукає по посуду, посуд розміщений неправильно.	Розміщуйте посуд так, щоб розпилювальні коромисла не стукали по посуду.
	Якщо завантажена невелика кількість посуду, то струмені води потрапляють прямо на внутрішні стінки резервуару.	Завантажте більше посуду до приладу або розподіліть посуд в машині більш рівномірно.
	Легкі предмети посуду пересуваються під час миття.	Легкий посуд слід розмістити стійко.
Незвичайне утворення піни.	В контейнер для ополіскувача залитий засіб для миття посуду руками.	Залийте відразу ж ополіскувач до контейнеру для ополіскувача.
	Пролитий ополіскувач.	Витріть тканиною пролитий ополіскувач.

## Служба сервісу

Зверніться, будь ласка, за допомогою до своєї сервісної служби, якщо Вам не вдасться самим усунути несправність. Ми завжди знайдемо відповідне рішення, також щоб уникнути зайвих виїздів фахівців. Контактні дані найближчої служби сервісу Ви знайдете на звороті цієї інструкції з експлуатації або в доданому списку сервісних центрів. Назвіть, будь ласка, по телефону номер виробу (E-Nr. = 1) і заводський номер (FD = 2), які Ви знайдете в типовій таблиці [32] на дверцях побутового приладу.



### **Довіряйте компетенції виробника.**

Звертайтеся до нас. Це допоможе Вам забезпечити проведення ремонту кваліфікованими фахівцями з експлуатації, обслуговування, ремонту та установки, які мають в своєму розпорядженні оригінальні запчастини для Ваших побутових приладів.

\* в залежності від моделі

## Встановлення і підключення

Для належної експлуатації посудомийна машина підключається фахівцем. Параметри подачі та зливу води, а також технічні характеристики електричного підключення мають відповідати заданим критеріям, які зазначені у наступних абзацах або в інструкції з монтажу.

Дотримуйтеся послідовності виконання робіт під час монтажу:

1. Перевірка при поставці
2. Установка
3. Підключення до каналізації
4. Підключення до водопроводу питної води
5. Електричне підключення

## **Комплект поставки**

З рекамаціями звертайтеся до магазину, де цей побутовий прилад був придбаний, або до нашої служби сервісу.

- Посудомийна машина
- Інструкція з експлуатації
- Інструкція з монтажу
- Гарантія\*
- Матеріал для монтажу
- Металевий лист для захисту від пари\*
- Гумовий фартух\*
- Живильний кабель

\* в залежності від моделі

## **Вказівки з техніки безпеки**

Будь ласка, зверніть увагу на вказівки з безпеки в розділі «При установці».



## Поставка

Ваша посудомийна машина пройшла на заводі дбайливу перевірку на предмет її бездоганного функціонування. Після цього залишилися невеликі водяні плями. Вони зникнуть після першого миття посуду.

## Технічні характеристики

### Вага:

макс. 45 кг

### Напруга:

220–240 В, 50 Гц або 60 Гц

### Споживана потужність:

2,0–2,4 кВт

### Захист запобіжниками:

10 / 16 А (UK 13A)

### Споживана потужність:

вимкнений стан (Po)\* 0,10 W

ввімкнений стан (стан готовності)

(Pi)\* 0,10 W

\*згідно Директивам (ЄС) № 1016/2010 і 1059/2010

Додаткові функції і установки можуть підвищувати споживану потужність.

### Тиск води:

мінімум 0,05 МПа (0,5 бар), максимум 1 МПа (10 бар). У разі завищеного тиску води: включити редукційний клапан.

### Кількість подаваної води:

мінімум 10 літрів за хвилину

### Температура води:

Переважно холодна вода; для гарячої води, в залежності від типу шланга подачі води, макс. темп. 60 °С (див. «Підключення до водопроводу питної води»).

### Місткість:

9–10 комплектів столового посуду і приборів (в залежності від моделі).

## Установка

Необхідні розміри для вбудовування зазначені в інструкції з монтажу.

Установіть прилад горизонтально за допомогою регульованих ніжок. Слідкуйте при цьому, щоб машина стояла надійно.

- Призначені для вбудовування та інтегровані прилади, які згодом установлюються окремо, потрібно закріпити для стійкості, напр., пригвинтивши до стіни або установивши під суцільну стільницю, яка скріплена гвинтами з сусідніми шафами.
- Прилад можна без проблем вбудувати між стінками із дерева або синтетичних матеріалів в кухонній галереї.

## Підключення до каналізації

1. Необхідні робочі операції Ви знайдете в інструкції з монтажу, за потреби установіть сифон з зливним патрубком.
2. Зливний шланг підключіть до зливного патрубку сифону з використанням деталей із комплекту поставки.

Слідкуйте за тим, щоб зливний шланг не був зігнутим, затиснутим або скрученим, а також за тим, щоб ніякі кришки не перешкождали витіканню зливної води!

## Підключення до водопроводу питної води

1. Виконати підключення до водопроводу питної води, приєднавши до водопровідного крану у відповідності до інструкції з монтажу за допомогою деталей, які входять до комплекту поставки. Пильнуйте, щоб шланг підключення до водопроводу питної води не був зігнутий, затиснутим або скрученим.
2. Для нового приладу необхідно завжди використати новий шланг подачі води.

### Тиск води:

Мінімум 0,05 МПа (0,5 бар), максимум 1 МПа (10 бар). У разі завищеного тиску води: встановіть на вході редукційний клапан.

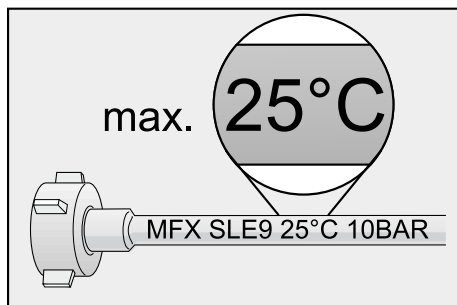
### Кількість подачі води:

Мінімум 10 літрів за хвилину

### Температура води:

Обов'язково зверніть увагу на напис, надрукований на шлангу подачі води!


Для моделей з надрукованим написом 25° температура води не повинна перевищувати 25 °С (холодна вода).



Для всіх інших моделей:

Переважно холодна вода; макс. темп. гарячої води 60 °С.

## Електричне підключення

- Прилад підключати лише до перемінного струму від 220 до 240 вольт та 50 або 60 Гц через установлену належним чином розетку із захисним з'єднанням. Необхідний захист запобіжниками – дивіться таблицю з технічними характеристиками [32].
- Розетка повинна знаходитися поблизу приладу та бути вільною доступною після вбудування. Якщо до штепсельної вилки немає вільного доступу, тоді для дотримання відповідних вимог з безпеки при підключенні потрібен розмикач для всіх полюсів з контактним отвором мінімум 3 мм.
- Зміни в приєднанні до електромережі можуть виконуватися лише фахівцями.
- Подовжувач для електрокабелю потрібно придбати обов'язково лише в службі сервісу.
- Якщо Ви використовуєте автоматичний запобіжний вимикач, діючий при появі струму витоку, тоді користуйтеся лише типом, що позначений символом . Лише це гарантує, що подовжувач відповідає діючим на даний час вимогам.
- Прилад устаткований системою захисту від протікання води. Зверніть увагу на те, що ця система працює **лише** за умови підключення до мережі електроживлення.

## Демонтаж

Дотримуйтеся і в данному випадку послідовності робочих кроків.

1. Від'єднайте прилад від електромережі.
2. Перекрийте подачу води.
3. Від'єднати від системи каналізації та від водопроводу питної води.
4. Відгвинтіть кріпильні гвинти до меблів.
5. За наявності демонтуйте цокольну дошку.
6. Витягніть прилад, одночасно з цим обережно підтягуйте шланг.

## Транспортування

Вийміть все із посудомийної машини та закріпіть рухомі елементи.

### Воду із приладу зливати з дотриманням такої послідовності:

1. Відкрийте водопровідний кран.
2. Відкрийте дверцята.
3. Увімкніть перемикач «ВВІМК./ ВІМК.» .
4. Виберіть програму  з найвищою температурою, натисніть на кнопку < .
5. Натисніть клавішу СТАРТ .
6. Закрийте дверцята.  
Програма запускається.
7. Відкрийте дверцята через прибл. 4 хвилини.
8. Тримайте натиснутою клавішу СТАРТ  біля 3 сек.  
Показник Миття  гасне.
9. Закрийте дверцята.  
Програма триває ще приблизно 1 хвилину. (Звучить зумер.)
10. Вимкніть перемикач ВВІМК./ ВІМК. .
11. Закрийте водопровідний кран, від'єднайте шланг подачі води та дайте воді повністю витекти.

Прилад транспортувати лише у вертикальному положенні (щоб уникнути потрапляння залишків води до блоку керування машиною та похибок під час виконання програми).

**uk** Встановлення і підключення

## **Захист від замерзання**

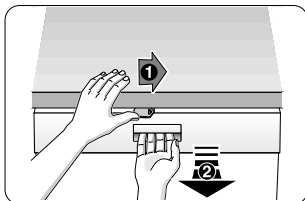
Якщо прилад стоїть у приміщенні, куди проникають морозні температури (напр., вдачному будинку), тоді із приладу слід повністю злити воду (дивіться Транспортування).

Внесення змін не виключається.

## Захист від дітей (Блокування дверцят) \*



40



41



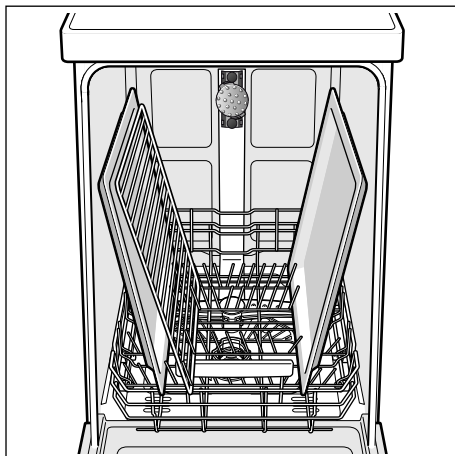
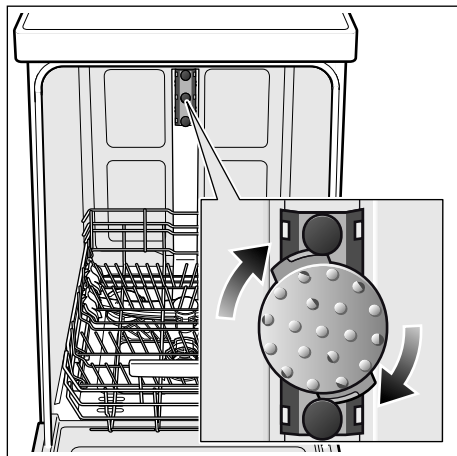
42

### ⚠ Попередження

- 40 Ввімкніть замок для захисту від доступу дітей.
- 41 Відчиніть дверцята з ввімкнутим замком для захисту від доступу дітей.
- 42 Вимкніть замок для захисту від доступу дітей.

Завжди закривайте повністю дверцята приладу, якщо Ви відходите від приладу. Тільки таким чином Ви можете уникнути можливих ризиків для Ваших дітей.

## Форсунка для миття листів \*



За допомогою цієї форсунки Ви можете мити великі листи та решітки, а також тарілки з діаметром понад 30 см (тарілки для делікатесів, макаронних виробів та великі мілкі тарілки). Для цього потрібно вийняти верхній короб та вставити форсунку, як це зображено на малюнку.

Розташуйте листи так як на зображенні, щоб струмінь води зміг їх усіх добре охопити (макс. 2 листи та 2 решітки).

Включаєте посудомийну машину завжди лише з верхнім коробом або з форсункою для миття листів!

\* в окремих моделях

## Гарантія на аква-стоп

uk

(Лише для приладів з аква-стоп)

Додатково до гарантійних вимог по відношенню до продавця у відповідності із договором купівлі-продажу та додатково до нашої гарантії на прилад ми гарантуємо заміну за наступними умовами:

1. У разі виникнення збитків від води, спричинених внаслідок дефекту нашої системи аква-стоп, ми відшкодуємо збитки приватних користувачів. Щоб забезпечити захист від протікання води, прилад **слід** приєднати до електромережі.
2. Дана гарантія відповідальності діє протягом строку експлуатації приладу.
3. Гарантійні вимоги задовольняються за умовою, що прилад з аква-стоп установлений та підключений технічно правильно у відповідності з нашою інструкцією. Це включає також технічно правильно монтоване подовження аква-стоп (фірмові запасні частини). Наша гарантія не розповсюджується на дефектні лінії подачі чи арматури до місця з'єднання аква-стопу з водопровідним краном.
4. Прилади з аква-стоп принципово не потребують під час їх експлуатації Вашого нагляду чи перекриття води після закінчення експлуатації з метою безпеки. Тільки у разі Вашої тривалої відсутності у квартирі, напр., багатотижнева відпустка, водопровідний кран слід закрити.

BSH Hausgeräte GmbH

Carl-Wery-Straße 34  
81739 München, Germany

## Заявка на ремонт та консультація при неполадках

Контактні дані всіх країн Ви знайдете в доданому списку сервісних центрів.

Інтернет: [www.siemens-home.bsh-group.com](http://www.siemens-home.bsh-group.com)

Виготовлено BSH Hausgeräte GmbH за ліцензією на товарний знак Siemens AG



9001057242 uk (9701) 440EV