

אם יש צורך בחיבור קבוע, חובה לחבר התקן ניתוק לכל הפינים (ממ"טים, נתיכים ומגעים) עם מרווח חיבור של 3 מ"מ לפחות. חיבור קבוע יבוצע אך ורק על-ידי חשמלאי מוסמך.

מידות המכשיר (איור A)

מרחקי ביטחון (איור B)

הכנות להתקנה

זהירות!

לפני קדיחת החורים בקיר, יש לוודא שבאזור לא עוברים כבלי חשמל, או צינורות גז או מים.

1. סמנו על הקיר קו מרכז אנכי היורד מן התקרה ועד לחלקו התחתון של קולט האדים. (איור 1)
2. סמנו חורים עבור זוויות הקיבוע של הארובה. מרכז זוויות הקיבוע מסומן בחריץ. הניחו את זוויות הקיבוע במרכז של קו האמצע, ודאו שהן מאוזנות אופקית וסמנו את מיקומי החורים. (איור 1a)
3. סמנו חורים עבור זוויות הקיבוע ועבור כל אביזרי החיבור של המכשיר. (איור 1b)
4. קדחו את החורים במקומות שסימנתם.
5. הכניסו לתוכם את עוגני הברגים עד שראשם חופף למשטח הקיר.

התקנת המכשיר

התקנת זוויות הקיבוע

1. הבריגו את זוויות הקיבוע של תעלת הפליטה. (איור 1a)
2. הבריגו את זוויות הקיבוע של הקולט. (איור 1b)

חיבור של קולט האדים לקיר ויישורו

⚠ סכנת פציעה!

רכיבים בתוך המכשיר עלולים להיות בעלי קצוות חדים. לבשו כפפות מגן.

1. הסירו את מסנן השומן; ראו הוראות להסרת המסנן.
2. הסירו תחילה את ציפוי המגן מחלקו האחורי של קולט האדים, ובגמר ההתקנה הסירו את יתר חלקי הציפוי.
3. בעת חיבור הקולט, ודאו שהוא ננעל היטב בזוויות הקיבוע. (איור 2)
4. יישרו את הקולט בצורה אופקית על-ידי סיבוב של הברגים בזוויות הקיבוע. ניתן להגיע לברגים מתוך המכשיר. במקרה הצורך, ניתן להזיז מעט את הקולט ימינה או שמאלה. (איור 2a)

אבטחת הקולט במקומו

1. הבריגו את בורגי החיזוק בתוך המכשיר. (איור 2b)
2. החזירו למקום את מסנן השומן; ראו הוראות להרכבת המסנן.

חיבור המכשיר (איור 3)

הערות

- כאשר הקולט פועל במצב פליטת אוויר, יש להרכיב דלתית למניעת זרימת אוויר חוזרת. אם דלתית מעין זו לא מצורפת למכשיר, ניתן להשיגה באחת החנויות המתמחות.
- במצב שבו אוויר הפליטה יוצא החוצה דרך קיר חיצוני, יש להשתמש במסגרת טלסקופית.

חיבור צינור פליטת האוויר

הערה: אם אתם משתמשים בצינור אלומיניום, שייפו את אזור החיבור עד להחלקתו.

1. חברו את צינור הפליטה ישירות למחבר צינור האוויר.
2. חברו לפתח הפליטה.
3. הקפידו לאטום את החיבורים בצורה נאותה.

חיבור המכשיר לחשמל

1. חברו את תקע החשמל לתוך שקע מוארק.
2. אם יש צורך לבצע חיבור קבוע, פעלו על פי ההוראות בפרק "חיבור לחשמל".

חיבור תעלת הארובה

⚠ סכנת פציעה!

רכיבים בתוך המכשיר עלולים להיות בעלי קצוות חדים. לבשו כפפות מגן.

1. חברו את זוויות הקיבוע של הארובה אל הקולט. (איור 4a)
2. הסירו את ציפוי המגן משני חלקי התעלה.

3. חברו את חלקה העליון של תעלת הארובה. (איור 4b)

הרחיקו את שתי הדפנות הצדדיות מעט זו מזו וחברו אותן לזוויות החיבור משמאל ומימין.

הערה: להפעלה במצב פליטת אוויר, יש לחבר את התעלה כאשר החריצים שלה פונים כלפי מטה.

4. הבריגו את החלק העליון של התעלה לצידי שתי זוויות הקיבוע.

5. חברו את חלקה התחתון של תעלת הארובה. (איור 4c)

הרחיקו מעט את שני חלקי הארובה זה מזה, חברו אותם מאחורי החלק העליון של התעלה ולחצו אותם זה כלפי זה עד כמה שניתן.

הערה: כדי למנוע שריטות ופגיעה במשטח, עטפו את הקצה התחתון של התעלה בנייר.

6. הניחו את תעלת הארובה על המכשיר והבריגו אותה לצדי זוויות הקיבוע.

פירוק המכשיר

1. נתקו את תעלת הארובה.
2. נתקו את המכשיר מהחשמל.
3. נתקו את קווי פליטת האוויר.
4. שחררו את בורגי החיזוק.
5. הסירו את המכשיר.

הוראות בטיחות חשובות

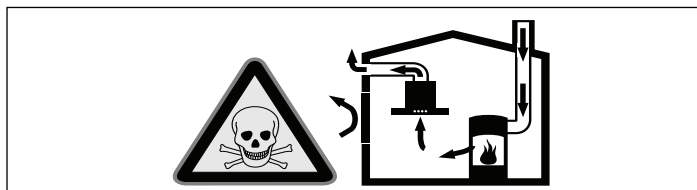
יש לקרוא הוראות אלה בעיון רב. רק לאחר מכן תוכלו להפעיל את המכשיר באופן תקין ובטוח. שמרו את הוראות ההפעלה ואת הוראות ההתקנה לשימוש עתידי או עבור בעלי המכשיר בעתיד.

שימוש בטוח במכשיר מחייב התקנה נכונה על פי הוראות הבטיחות. המתקין אחראי לוודא שהמכשיר עובד בצורה מושלמת במקום התקנתו.

רוחב קולט האדים צריך להתאים לפחות לרוחב הכיריים. בעת ההתקנה, יש לציית לתקנות הבנייה ולתקנות המקומיות הנוגעות לאספקת גז וחשמל.

סכנת מוות!

סכנת הרעלה במקרה של שאיבת גזי פליטה חזרה לתוך החדר. בעת שימוש בקולט האדים במצב פליטה, בד בבד עם חימום החדר באמצעות מכשיר הזקוק לאוויר לצורך פעולתו, יש תמיד לוודא אספקת אוויר צח בכמות נאותה.

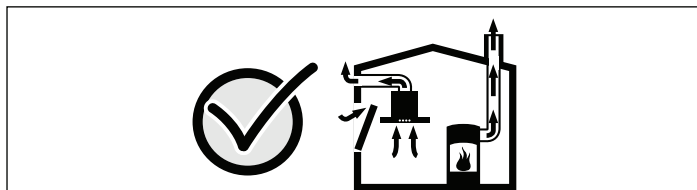


מכשירי חימום צורכי אוויר (כגון מכשירי חימום בגז, נפט, עץ או פחם, מכשירי זרימה רציפה או מכשירי חימום במים) מקבלים את אוויר השריפה שלהם מחלל החדר שבו הם נמצאים, ופולטים את גזי הפליטה אל האוויר הפתוח באמצעות מערכת פליטה כלשהי (כגון ארובה).

הפעלת קולט אדים גורמת ליניקת אוויר מתוך המטבח ומחדרים סמוכים, מה שגורם להיווצרות ואקום חלקי, וזאת אם אין אספקה של אוויר צח אל תוך החדר. במקרה כזה, עלולים גזים רעילים מתוך הארובה או מתעלת הפליטה להישאב חזרה פנימה אל תוך חלל המגורים.

כדי למנוע סיכון זה, יש תמיד לדאוג לאספקה של אוויר צח. פתח אוורור בקיר אינו מספיק כדי למלא את הדרישה לאספקת אוויר צח.

כדי לעמוד בתקני הבטיחות, יש לוודא שהוואקום החלקי אשר נוצר בחדר שבו פועל מכשיר החימום אינו עולה על 4 Pa (0.04 mbar). לשם כך, יש לוודא שהאוויר הנחוץ לשריפה במכשיר החימום יכול להיכנס לחדר דרך פתחים שלא ניתן לחסום, כגון דלתות, חלונות, פתחי אוורור בקיר או אמצעים טכניים אחרים.



בכל מקרה, יש להיוועץ במומחה כדי ליצור מצב שבו קיים אוורור מתאים. המומחה יוכל להעריך את מצב האוורור של כל הבית ולהציע את האמצעים המתאימים לשמירה על מצב תקין.

כאשר קולט האדים מופעל במצב של סחרור אוויר, אין כל הגבלה על אופן ההפעלה.

סכנת מוות!

סכנת הרעלה במקרה של שאיבת גזי פליטה חזרה לתוך החדר. בעת התקנה של מערכת אוורור בחדר שבו מותקן מכשיר פולט חום המחובר לארובה, יש להתקין מפסק בטיחות עבור אספקת החשמל לקולט האדים.

סכנת שריפה!

משקעים שומניים במסנן השומן עלולים להתלקח. יש לשמור על מרחקי הבטיחות שצוינו על מנת למנוע הצטברות חום. יש לעיין במפרט המתאים למכשיר שלכם. כאשר מפעילים יחד כירת גז וחשמל, יש להשתמש במרחק הגדול ביותר שמופיע במפרט.

ניתן להתקין רק צד אחד של המכשיר בצמוד ליחידה בעלת דופן גבוהה או בצמוד לקיר. המרחק המינימלי בין המכשיר ליחידה בעלת דופן גבוהה או קיר יהיה 50 מ"מ לפחות.

סכנת פציעה!

רכיבים בתוך המכשיר עלולים להיות בעלי קצוות חדים. לבשו כפפות מגן. מכשיר שלא חוזק כהלכה למקומו, עלול ליפול. יש לקבע את כל רכיבי החיזוק בצורה בטוחה.

המכשיר כבד למדי. שני אנשים דרושים כדי להזיז את המכשיר ממקום למקום. יש להשתמש אך ורק בכלים ובפריטי ציוד מתאימים.

סכנת התחשמלות!

רכיבים בתוך המכשיר עלולים להיות בעלי קצוות חדים. רכיבים אלה עלולים לפגוע בכבל החשמל. הקפידו לא לפתל או לצבוט את כבל החיבור במהלך ההתקנה.

סכנת חנק!

חומרי האריזה עלולים להוות סכנה לילדים. לעולם אין לאפשר לילדים לשחק בחומרי האריזה.

מידע כללי

מצב פליטת אוויר

הערה: אין לנתב את אוויר הפליטה לתוך ארובה פעילה של עשן או גזי פליטה אחרים, או לתוך תעלה המשמשת לאוורור חדרים שבהם מותקנים מכשירים פולטי חום.

לפני ניתוב של אוויר הפליטה לתוך ארובה לא פעילה, יש לקבל את אישורו של מהנדס חימום.

במצב שבו אוויר הפליטה יוצא החוצה דרך קיר חיצוני, יש להשתמש במסגרת טלסקופית.

תעלת פליטת אוויר

הערה: היצרן והיבואן לא ישאו בכל אחריות בגין בעיות אשר ניתן לייחס לחלקי הצנרת.

לקבלת תוצאות מיטביות יש להתקין צינור פליטה ישר וקצר בעל קוטר גדול ככל הניתן.

התקנת צינור פליטה ארוך ומחוספס, צינור בעל כיפופים רבים, או צינור שקוטרו קטן מ-150 מ"מ, מונעת השגת ביצועים מיטביים ועלולה לגרום להגברת הרעש הנוצר בעת פעולת המאוורר.

הצינורות או הזרנוקים המשמשים לפרישת תעלת הפליטה יהיו עשויים מחומר שאינו דליק.

צינורות עגולים

מומלץ להשתמש בצינורות בעלי קוטר פנימי של 150 מ"מ אך לא פחות מ-120 מ"מ.

תעלות שטוחות

החתך הפנימי יהיה תואם לקוטר של הצינורות העגולים.

קוטר 150 מ"מ = 177 סמ"ר

קוטר 120 מ"מ = 113 סמ"ר

בעת שימוש בתעלות שטוחות, יש לוודא שאין בהן זוויות חדות. יש להשתמש בסרט אטימה כאשר קוטר הצינור חורג מהמומלץ.

בדיקת הקיר

הקיר שעליו יותקן המכשיר חייב להיות שטוח לחלוטין, מאונך ובעל יכולת לשאת בעומס הדרוש.

עומק חורי הקדיחה יהיה זהה לאורך הברגים. עוגני הברגים יהיו בעלי אחיזה איתנה.

הברגים והעוגנים הכלולים באריזה מתאימים לשימוש בקירות לבנים קשיחים. בעת התקנה על קירות מסוגים אחרים יש להשתמש בהתקני חיזוק מתאימים (לדוגמה, קירות גבס, קירות בלוקים או לבנים חלולות).

המשקל המרבי של קולט האדים הוא **40 ק"ג**.

חיבור לחשמל

⚠ סכנת התחשמלות!

רכיבים בתוך המכשיר עלולים להיות בעלי קצוות חדים. רכיבים אלה עלולים לפגוע בכבל החשמל. הקפידו לא לפתל או לצבוט את כבל החיבור במהלך ההתקנה.

נתוני חיבור הדרושים מופיעים על לוחית הנתונים בתוך המכשיר; כדי להגיע ללוחית הנתונים, הסירו את רשת המתכת של מסנן השומן.

אורך כבל החיבור: כ-1.30 מ'

מכשיר זה תואם לתקנות מניעת השיבושים של האיחוד האירופי.

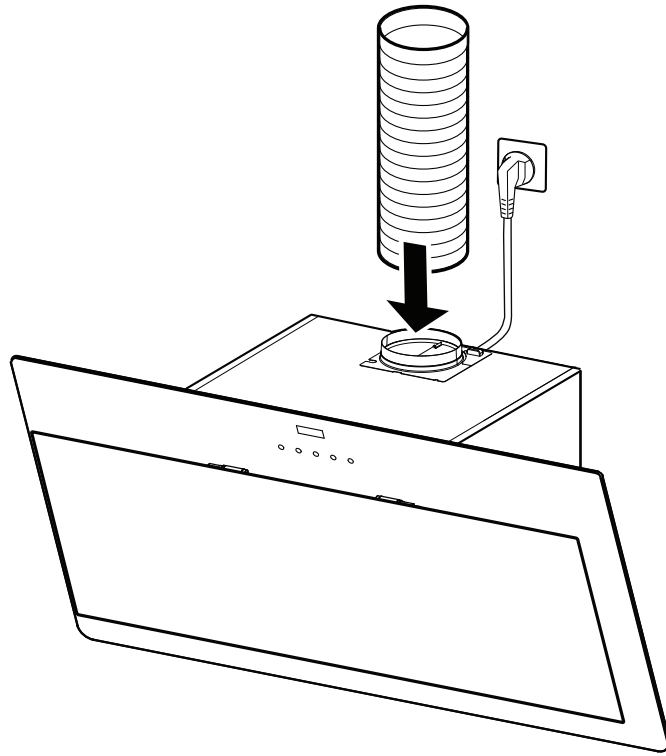
יש לחבר את קולט האדים רק לשקע חשמל המוארק כראוי.

מומלץ לבצע את חיבור השקע המוארק בתוך התעלה.

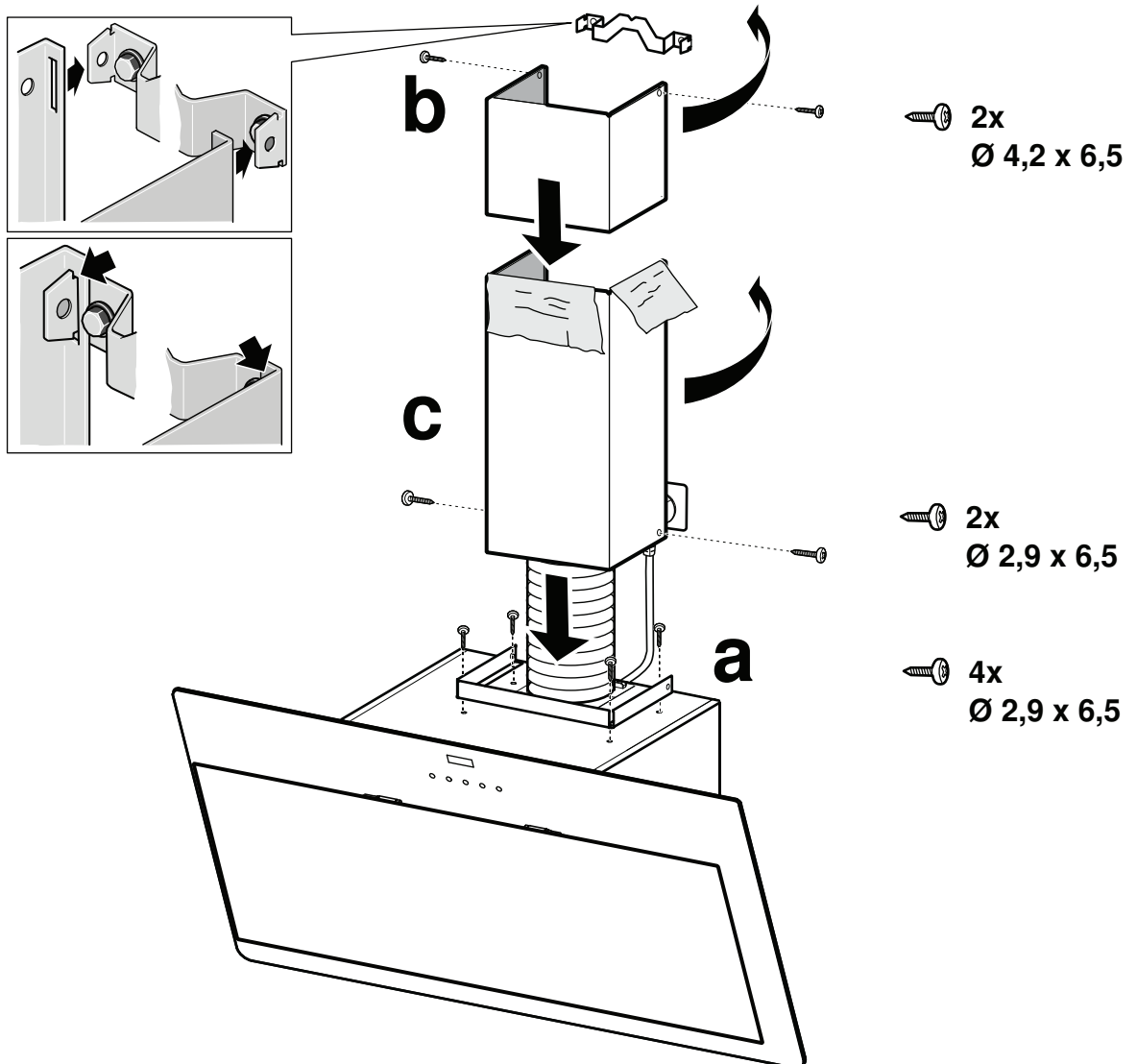
השקע המוארק יחובר באמצעות מעגל עצמאי.

אם בעקבות התקנת הקולט אין גישה לשקע המוארק, יש להתקין מתג ניתוק כמו בעת התקנה עם חיבור קבוע.

3



4

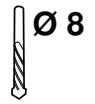
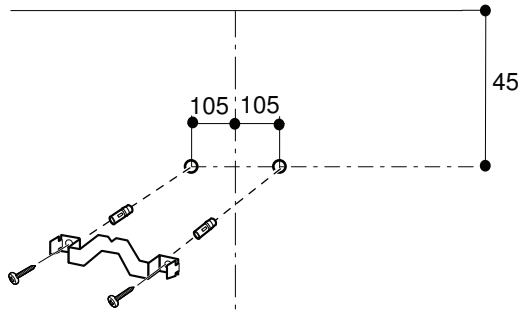


1

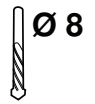
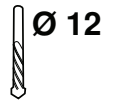
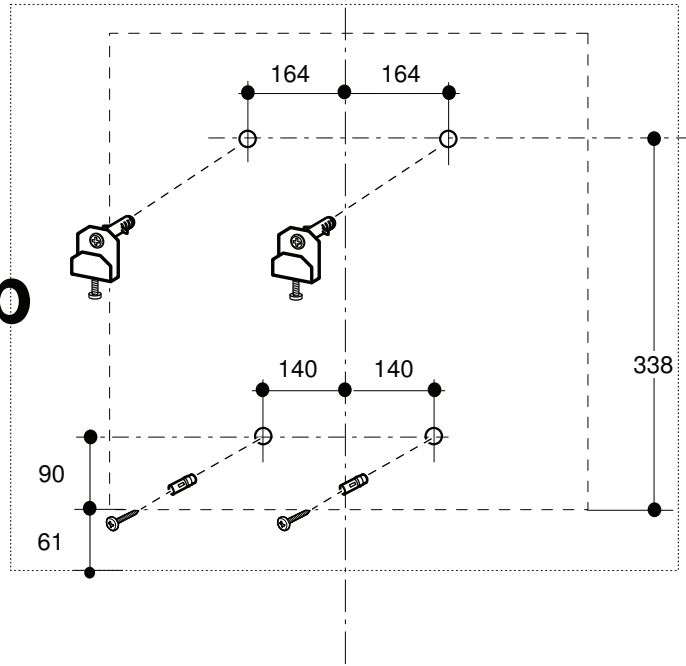
2x
Ø 4,2 x 44



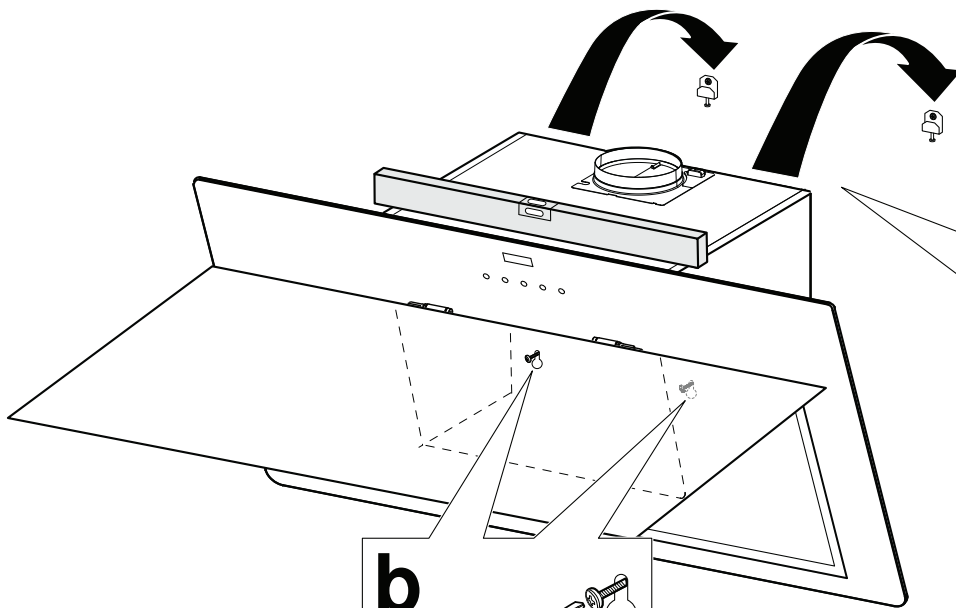
a



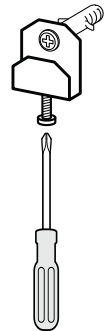
b



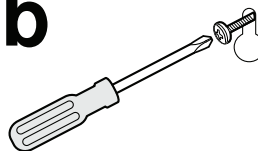
2



a



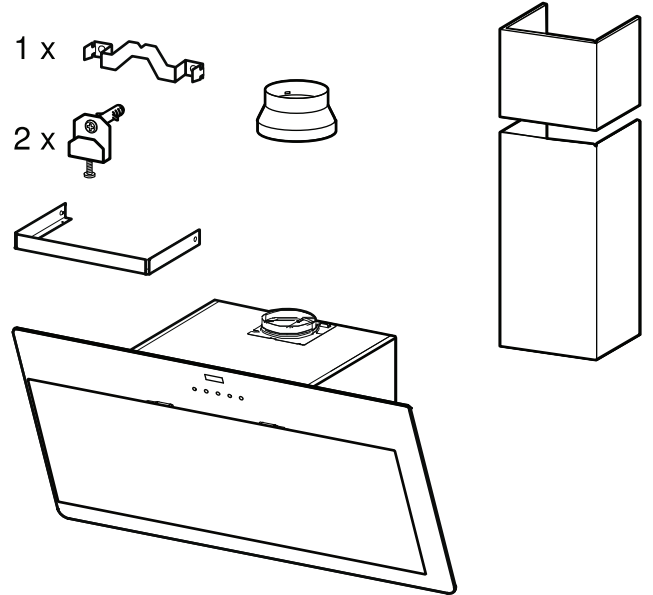
b



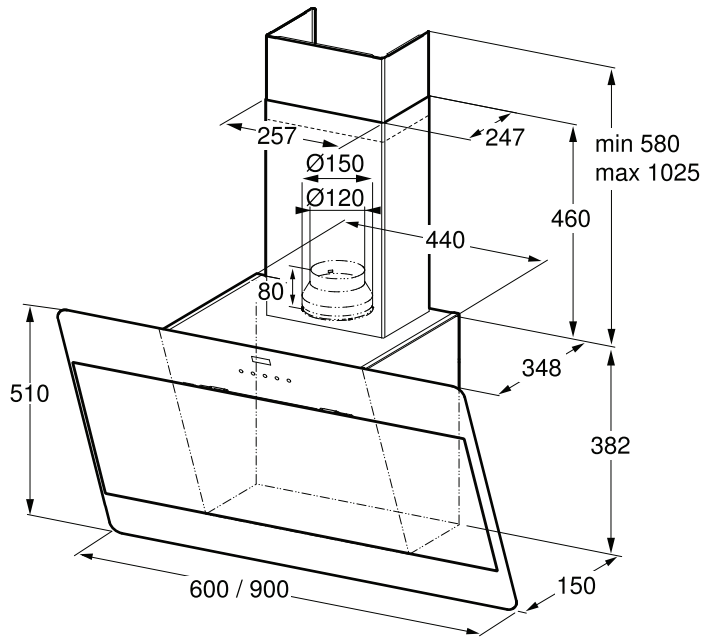
2x
Ø 4,2 x 44



הוראות התקנה **he**



A



B

