

**SIEMENS**



## Kyl-/ fryskombination KI..N..

[siemens-home.com/welcome](https://siemens-home.com/welcome)

sv Bruksanvisning

Register  
your  
product  
online

## sv Innehållsförteckning

 <b>Säkerhetsanvisningar</b> . . . . .	<b>3</b>	 <b>Larm</b> . . . . .	<b>11</b>
Till denna anvisning . . . . .	3	Dörrlarm . . . . .	11
Explosionsrisk . . . . .	3	Temperaturlarm . . . . .	11
Risk för elektrisk stöt! . . . . .	3	 <b>Kylfack</b> . . . . .	<b>11</b>
Risk för brännskador genom kyla . . . . .	3	Att tänka på när man lägger in varor . . . . .	11
Risk för personskador . . . . .	3	Beakta kylzonerna i kylfacket . . . . .	12
Faror med kylmedel . . . . .	4	Grönsakslåda . . . . .	12
Undvikande av risker för barn och utsatta personer . . . . .	4	 <b>Frysack</b> . . . . .	<b>12</b>
Materiella skador . . . . .	4	Maximal infrysningskapacitet . . . . .	12
Vikt . . . . .	4	Maximalt utnyttjande av utrymmet i frysen . . . . .	13
 <b>Avsedd användning</b> . . . . .	<b>5</b>	Inköp av djupfrysta matvarorna . . . . .	13
 <b>Miljövärd</b> . . . . .	<b>5</b>	Att tänka på när man lägger in varor . . . . .	13
Förpackning . . . . .	5	Infrysning av färska livsmedel . . . . .	13
Den uttjänta enheten . . . . .	5	Upptining av djupfrysta varor . . . . .	14
 <b>Uppställning och anslutning</b> . . . . .	<b>5</b>	 <b>Avfrostning</b> . . . . .	<b>15</b>
Leveransomfattning . . . . .	5	Kylfack . . . . .	15
Tekniska data . . . . .	6	Frysack . . . . .	15
Uppställning . . . . .	6	 <b>Rengöring</b> . . . . .	<b>15</b>
Nischdjup . . . . .	6	Rengöra inredningen . . . . .	15
Side by side-uppställning . . . . .	6	 <b>Lukter</b> . . . . .	<b>16</b>
Spara energi . . . . .	7	 <b>Belysning</b> . . . . .	<b>16</b>
Före första användningen . . . . .	8	 <b>Driftsljud</b> . . . . .	<b>16</b>
Elektrisk anslutning . . . . .	8	Normaldriftsljud . . . . .	16
 <b>Översiktsbild</b> . . . . .	<b>8</b>	Undvika ljudstörningar . . . . .	16
Apparat . . . . .	8	 <b>Störningar, vad gör jag?</b> . . . . .	<b>17</b>
Manöverpanel . . . . .	8	 <b>Kundtjänst</b> . . . . .	<b>18</b>
Utrustning . . . . .	9	Apparatens självtest . . . . .	18
 <b>Använda apparaten</b> . . . . .	<b>9</b>	Råd och reparation vid fel . . . . .	18
Starta skåpet . . . . .	9	Garanti . . . . .	18
Stänga av och ta apparaten ur drift . . . . .	10		
Ställa in temperaturen . . . . .	10		
Superfunktion . . . . .	10		



## Säkerhetsanvisningar

Denna apparat uppfyller tillämpliga säkerhetsbestämmelser för elektriska apparater och är radioavstört.

Köldkretsen är testad med avseende på täthet.

### Till denna anvisning

- Läs och följ bruks- och monteringsanvisningen. De innehåller viktiga informationer om uppställning, bruk och underhåll av apparaten.
- Tillverkaren ansvarar inte när du bortsett från råden och varningarna i bruks- och monteringsanvisningen.
- Spara alla underlag för senare bruk och för framtida ägare.

### Explosionsrisk

- Använd aldrig elektriska apparater inuti kylskåpet (t.ex. värmeelement eller elektriska isberedare).
- Förvara inga produkter som innehåller brännbara drivgaser (t.ex. sprayburkar) och inga explosiva ämnen.
- Starksprittflaskor bör endast förvaras stående och väl tillslutna.

### Risk för elektrisk stöt!

Osakkunnig installation och reparationer kan innebära stor fara för användaren.

- Vid skadad elanslutning: koppla genast bort apparaten från elnätet.
- Låt endast tillverkaren, kundtjänst eller liknande kvalificerad person reparera apparaten.
- Använd endast originaldelar från tillverkaren. När det gäller dessa delar garanterar tillverkaren att säkerhetskraven fylls.
- En förlängning av elanslutningskabel kan erhållas endast via kundtjänst.

### Risk för brännskador genom kyla

- Stoppa aldrig frysvarorna mat direkt från frysfacket i munnen.
- Undvik längre kontakt mellan hud och frysvara, is och rören i frysfacket.

### Risk för personskador

Behållare med kolsyrehaltiga drycker kan explodera. Förvara inga behållare med kolsyrehaltiga drycker i frysfacket.

## Faror med kylmedel

I kylkretsens rör finns en liten mängd av det miljövänliga men brännbara kylmedlet R600a. Det skadar inte ozonskiktet och ökar inte drivhuseffekten. När kylmedlet läcker ut kan det skada ögonen eller antändas.

- Skada inte rören

Vid skada på rören:

- Avlägsna eld och antändningskällor från skåpet.
- Lufta utrymmet.
- Stäng av råsaftcentrifugen och dra ut stickkontakten ur vägguttaget.
- Kontakta service.

## Undvikande av risker för barn och utsatta personer

Utsatta för fara är:

- Barn,
- Personer som är kroppsligen, psykiskt eller intellektuellt handikappade,
- Personer som inte tillräckligt förstår att handha skåpet på ett säkert sätt.

Åtgärder:

- Säkerställ att barn och utsatta personer har förstått farorna.
- En för säkerheten ansvarig person måste ha uppsikt över eller vägleda barn och utsatta personer vid apparaten.

- Låt endast barn över 8 år använda apparaten.
- Ha uppsikt över barn vid rengöring och skötsel.
- Låt aldrig barn leka med apparaten.

## Kvävningsrisk

- Vid apparat med dörrlås: Förvara nyckel utom räckhåll för barn.
- Lämna inte förpackningsmaterialet och delarna av detta åt barn.

## Materiella skador

För att undvika materiella skador:

- Kliv inte på eller stöd på sockel, lådor eller dörrar.
- Håll plastdetaljer och dörrtätningar olje- och fettfria.
- Dra i stickproppen – inte i anslutningskabeln.

## Vikt

Tänk vid uppställning och transport på att apparaten kan vara mycket tungt.

→ *"Uppställningsplats" på sidan 6*



## Avsedd användning

Använd detta skåp

- endast för kylning och infrysning av matvaror och för istillverkning.
- endast i privathushåll och i hemmiljö.
- endast enligt denna bruksanvisning.

Skåpet är avsett att användas på en nivå upp till högst 2000 meter över havet.



## Miljövärd

### Förpackning

Alla material är miljövänliga och återvinningsbara:

- Kassera förpackningen på ett miljövänligt sätt.
- Informera dig om avfallshantering hos din fackhandlare eller hos den offentliga förvaltningen.

### Den uttjänta enheten

Genom miljöriktig skrotning kan värdefulla råvaror återvinnas.



### Varning

**Barn kan stänga in sig i skåpet och kvävas!**

- För att försvåra för barn att klättra in i skåpet bör man inte ta ut hyllor och lådor ur skåpet.
- Håll barn borta från uttjänta apparat.

### Obs!

**Kylmedel och skadliga gaser kan läcka ut.**

Skada inte kylmedelskretsen och isoleringen.

1. Dra ut stickkontakten ur vägguttaget.
2. Klipp itu nätanslutningskabeln.
3. Låt skrota apparaten på ett fackmannamässigt sätt.



Denna enhet är märkt i enlighet med det europeiska direktivet 2012/19/EU om avfall som utgörs av eller innehåller

elektroniska produkter (waste electrical and electronic equipment - WEEE).

Direktivet anger ramarna för inom EU giltigt återtagande och korrekt återvinning av uttjänta enheter.



## Uppställning och anslutning

### Leveransomfattning

Kontrollera efter upppackning alla delar avseende transportskador.

Vid anmärkningar vänd dig till handlaren du köpt apparaten från eller till vår kundtjänst.

→ "Kundtjänst" på sidan 18

Leveransen består av följande delar:

- Inbyggnadsapparat
- Inredning (modellberoende)
- Montagematerial
- Bruksanvisning
- Monteringsanvisning
- Kundtjänsthäfte
- Garantibilaga
- Information angående energiförbrukning och ljud

## Tekniska data

Kylmedel, nettovolym och ytterligare tekniska uppgifter finns på typskylten.  
→ "Översiktsbild" på sidan 8

## Uppställning

### Uppställningsplats

Ju mer kylmedel ett skåp innehåller desto större måste utrymmet i vilket skåpet står vara. Om utrymmet är för litet kan det vid en läcka uppstå en brännbar gas-luftblandning.

För 8 g kylmedel måste utrymsvolymen vara minst 1 m<sup>3</sup>. Kylmedelsmängden i skåpet står angiven på typskylten inuti skåpet.

→ "Översiktsbild" på sidan 8

Apparatens vikt kan beroende på modell uppgå till 70 kg.

### Tillåten rumstemperatur

Den tillåtna rumstemperaturen beror på apparatens klimatklass.

Uppgifter om klimatklass hittar du på typskylten.

→ "Översiktsbild" på sidan 8

Klimatklass	Tillåten rumstemperatur
SN	+10 °C ... 32°C
N	+16 °C ... 32°C
ST	+16 °C ... 38°C
T	+16 °C ... 43°C

Skåpet fungerar helt och hållet inom tillåten rumstemperatur.

Om skåp med klimatklass SN används vid kallare rumstemperaturer, kan skador på skåpet uteslutas till en rumstemperatur av +5 °C.

### Nischdjup

För apparaten rekommenderas ett nischdjup om 56 cm. Vid ett mindre nischdjup – minst 55 cm – höjs energiförbrukningen en aning.

### Side by side-uppställning

Om skåpen ställs upp bredvid varandra måste avståndet vara minst 15 cm.

## Spara energi

Om du följer anvisningarna nedan förbrukar apparaten mindre elström.

**Anvisning:** Utrustningsdelarnas anordning påverkar inte apparatens energiförbrukning.

### Uppställning

Skydda apparaten för direkt solljus.

Ställ upp apparaten med största möjliga avstånd till radiatorer, spis och andra värmekällor:

3 cm till el- eller gasspisar.

30 cm till olje- eller kolugnar.

**Anvisning:** När detta inte är möjligt, placera en isolerande skiva mellan skåpet och värmekällan.

Välj en uppställningsplats där rumstemperaturen är ca 20 °C.

Använd nischdjup om 56 cm.

**Obs!**

**Risk för brännskador!**

Enstaka delar till skåpet blir heta när skåpet är i drift. Att röra vid dessa delar kan leda till brännskador.

Täck inte för eller blockera ventilationsöppningarna.

Ventilera utrymmet dagligen.

Skåpet behöver vid lägre omgivningstemperaturer kylas mer sällan och förbrukar därigenom mindre ström.

Luften på baksidan av skåpet värms inte upp så kraftigt. Skåpet förbrukar mindre ström när den varma luften kan ledas bort.

### Använda apparaten

Öppna apparatens dörr bara kortvarigt.

Transportera inköpta matvaror i en kylväska och lägg dem snabbt i skåpet.

Låt varma matvaror och drycker först svalna innan du lägger in dem i skåpet!

Lägg frysvaror i kylfacket för upptining för att dra nytta av frysvarorna kyla.

Lämna alltid lite plats mellan matvarorna och den bakre väggen.

Förpacka matvaror lufttätt.

Dammsug skåpets baksida en gång per år.

Täck inte för eller blockera ventilationsöppningarna.

Luften i skåpet värms inte så kraftigt. Skåpet behöver kylas mer sällan och förbrukar därigenom mindre ström.

Luften kan cirkulera och luftfuktigheten förblir konstant. Skåpet behöver kylas mer sällan och förbrukar därigenom mindre ström.

Luften på baksidan av skåpet värms inte upp så kraftigt. Skåpet förbrukar mindre ström när den varma luften kan ledas bort.

## Före första användningen

1. Avlägsna informationsmaterial och tejp samt skyddsfolie.
2. Rengör apparaten.  
→ "Rengöring" på sidan 15

## Elektrisk anslutning

### Obs!

Anslut inte apparaten till en elektronisk energisparkontakt.

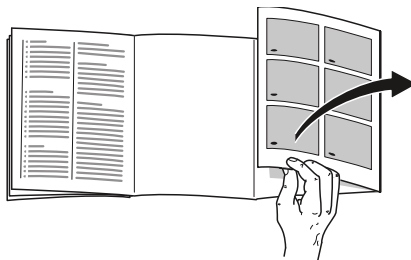
**Anvisning:** Du kan ansluta apparaten till nätstyrda och sinusstyrda växelriktare.

Nätstyrda växelriktare används vid solenergianläggningar med direkt anslutning till det allmänna elnätet. Vid ölösningar måste sinusstyrda växelriktare användas. Ölösningar på t.ex. båtar eller fjällstugor, har ingen direkt anslutning till det allmänna elnätet.

1. Vänta minst en timme med att ansluta skåpet efter uppställningen för att undvika skador på kompressorn.
2. Anslut apparaten till ett vägguttag som installerats enligt föreskrift. Vägguttaget måste uppfylla följande data:  
Vägguttag med 220 V ... 240 V  
Skyddsledare 50 Hz  
Säkring 10 A ... 16 A  
Utanför Europa: Kontrollera om den angivna strömtyper hos apparaten överensstämmer med värdena hos ditt elnät. Uppgifterna till apparaten står på typskylten.  
→ "Översiktsbild" på sidan 8
3. Anslut apparaten till ett vägguttag i närheten av apparaten. Vägguttaget måste vara lätt tillgängligt även efter uppställningen av apparaten.

## Översiktsbild

Slå upp den sista sidan med bilder. Avvikelse mellan skåp och bilder beroende på utrustning är möjliga.



## Apparat

→ Bild **1**

- |                            |         |
|----------------------------|---------|
| <input type="checkbox"/> A | Kylfack |
| <input type="checkbox"/> B | Frysack |

- |                             |     |                            |                         |
|-----------------------------|-----|----------------------------|-------------------------|
| <input type="checkbox"/> 1  | ... | <input type="checkbox"/> 5 | Manöverpanel            |
| <input type="checkbox"/> 6  |     |                            | Belysning               |
| <input type="checkbox"/> 7  |     |                            | Grönsakslåda            |
| <input type="checkbox"/> 8  |     |                            | Typskylt                |
| <input type="checkbox"/> 9  |     |                            | Bärlåda                 |
| <input type="checkbox"/> 10 |     |                            | Fryskalender            |
| <input type="checkbox"/> 11 |     |                            | Fryslåda                |
| <input type="checkbox"/> 12 |     |                            | Hylla för stora flaskor |

## Manöverpanel

→ Bild **2**

- |                            |   |
|----------------------------|---|
| <input type="checkbox"/> 1 | Knapp ①<br>Slår på eller stänger av apparaten.                        |
| <input type="checkbox"/> 2 | Knapp <b>super</b><br>Startar eller stänger av superfunktionen.       |
| <input type="checkbox"/> 3 | Knapp <b>-/+</b> kylfack<br>Ställer in kylfackstemperaturen.          |
| <input type="checkbox"/> 4 | Temperaturindikator kylfack<br>Visar den inställda temperaturen i °C. |
| <input type="checkbox"/> 5 | Knapp <b>alarm</b><br>Stänger av varningssignalen.                    |



## Utrustning

(endast vissa modeller)

### Hylla

→ Bild **3**

Du kan variera hyllan:

- Dra ut hyllan och ta ut den.

### Behållare

→ Bild **4**

Du kan ta ut lådan:

- Dra ut lådan till stopp, lyft upp den framtill och ta ut den.

### Fack

→ Bild **5**

Du kan ta ut facket:

- Lyft facket uppåt och ta ut det.

### Fryskalender

→ Bild **1**/**10**

Fryskalendern ger den maximala lagringstiden i månader vid en kontinuerlig temperatur om  $-18\text{ }^{\circ}\text{C}$ .

### Islådan

Du kan tillverka istärningar:

1. Fyll islådan till 3/4 med vatten och ställ den i frysfacket.  
**Anvisning:** Lossa fastfrusen islåda endast med trubbigt föremål (t.ex. skedskäft).
2. För att lossa istärningarna håll islådan kort under rinnande vatten eller vrid lite på den.

### Kylklamp

Vid ett strömavbrott eller ett fel:

- Kylklampen fördröjer uppvärmningen av de lagrade frysvarorna.

**Anvisning:** Förvaringstiden är längst när du lägger kylklampen i översta facket på matvarorna.

Du kan ta ut kylklampen för att tillfälligt hålla matvaror kalla i t.ex. en kylväska.



## Använda apparaten

### Starta skåpet

1. Tryck på knappen ①.  
Skåpet börjar kylas ned.  
Varningssignal och tänd knapp **alarm** visar att frysfacket fortfarande är för varmt.
2. Tryck på knappen **alarm**.  
Varningssignalen stängs av.
3. Ställ in önskad temperatur.  
→ "Ställa in temperaturen"  
på sidan 10

### Hänvisningar om driften

- Det kan dröja flera timmar innan den inställda temperaturen uppnås. Lägg inte in några matvaror innan den valda temperaturen uppnåtts.
- Tack vare det helautomatiska NoFrost-systemet förblir frysfacket isfritt.  
Ingen avfrostning behövs.
- Kåpens framsidor blir delvis lätt uppvärmda. Detta förhindrar bildning av kondensvatten i dörrtätningensområdet.
- Det kan vara svårt att öppna dörren till frysutrymmet igen strax efter det att du stängt den. Vänta i så fall ett slag så att det inte längre är undertryck i skåpet.

**sv** Använda skåpet

## Stänga av och ta apparaten ur drift

### Stäng av skåpet

- Tryck på knappen ①.  
Skåpet kyls inte längre.

### Ta skåpet ur drift

Om skåpet inte ska användas under en längre tid:

1. Tryck på knappen ①.  
Skåpet kyls inte längre.
2. Dra ut stickkontakten eller slå ifrån säkringen.
3. Rengör skåpet.
4. Låt skåpet stå öppet.

## Ställa in temperaturen

### Rekommenderad temperatur

Kylfack: +4 °C

### Kylfack

- Tryck upprepade gånger på knappen +/- tills indikatorn visar den önskade temperaturen.

### Frysfack

Temperaturen i kylutrymmet påverkar temperaturen i frysfacket. Ändra temperaturen i kylutrymmet om du vill ändra temperaturen i frysfacket. Om du ställer in en högre temperatur i kylutrymmet blir temperaturen i frysfacket också högre.

## Klistermärke OK

(endast vissa modeller)

Med klistermärket **OK** kan du kontrollera om temperaturen i kylfacket nått +4 °C eller kallare.

Om klistermärket inte visar **OK**, minska temperaturen stegvist.

Efter det att skåpet tagits i drift kan det dröja upp till 12 timmar innan den inställda temperaturen uppnåtts.

### Korrekt inställning



## Superfunktion

Om superfunktionen är inkopplad blir det kallare i kylutrymmet och frysfacket.

Starta superfunktionen t.ex.:

- för att snabbt frysa in matvaror helt
- 4 - 6 timmar innan du lägger in mer än 2 kg matvaror
- för att utnyttja den maximala infrysningsskapaciteten

**Anvisning:** Om superfunktionen är inkopplad kan ljudnivån i skåpet bli högre.

Efter cirka 2 ½ dygn kopplar skåpet om till normaldrift.

Start/avstängning av superfunktionen:

- Tryck på knappen **super**.  
När superfunktionen är inkopplad är knappen tänd.

## Larm

### Dörrlarm

Dörrlarmet (varaktigt ljud) slås på när apparatens dörr står öppen längre än en minut.

- Stäng luckan eller tryck på knappen **alarm**.  
Varningssignalen stängs av.

### Temperaturlarm

När det är för varmt i frysfacket, slås temperaturlarmet (intervallsignal) på.

#### Obs!

#### Vid upptining kan bakterier uppstå och förstöra den djupfrysta varan

Helt eller delvist upptinade frysvaror får inte frysas in på nytt.

Frys in igen först efter kokning eller stekning. Utnyttja inte längre den maximala förvaringstiden för frysgodset.

**Anvisning:** Utan att frysvarorna är i färozonen kan larmet i följande fall slås på:

- Apparaten tas i drift.
- Stora mängder färska matvaror läggs in.
- Frysackdörren har varit öppen för länge.

Visning av högsta temperatur och avstängning av varningssignalen:

- Tryck på knappen **alarm**.  
Indikatorn visar kortvarigt den högsta temperatur som har rått i frysfacket. Därefter visar indikatorn åter den inställda temperaturen. Från och med denna tidpunkt bestäms den högsta temperaturen på nytt och lagras.

**Anvisning:** Knappen **alarm** lyser tills den inställda temperaturen åter har nåtts.

## Kylfack

Kylfacket är lämpligt för förvaring av kött, korv, fisk, mejeriprodukter, ägg, färdiga rätter och bakverk.

Temperaturen kan ställas in från +2 °C ... +8 °C.

Tack vare kylagring kan även mycket ömtåliga matvaror lagras kort till medellång tid. Ju lägre vald temperatur, desto långsammare går den enzymatiska, kemiska förstörelsen samt förstörelsen genom mikroorganismer. En temperatur om +4 °C eller därunder garanterar den optimala färskhållningen och säkerheten för de lagrade matvarorna.

### Att tänka på när man lägger in varor

- Förvara färska, felfria matvaror. På så sätt kvalitet och färskhets bevaras längre.
- Överskrid inte det av tillverkaren angivna bäst-före-datomet eller förbrukningsdatomet vid färdigmat och färdigförpackade varor.
- För att bevara arom, färg och färskhets lägg in matvaror väl förpackat eller täckt.  
Så undviker du smaköverföringar och missfärgningar av plastdetaljer.
- Låt varma rätter och drycker först svalna, ställ sedan in i kylfacket.

## Beakta kylzonerna i kylfacket

På grund av luftcirkulationen uppstår zoner med olika temperatur i kylutrymmet.

### Kallaste zonen

Den kallaste zonen är mellan pilen som är inpräglad på siden underliggande hyllan.

→ Bild **6**

**Anvisning:** Förvara känsliga matvaror i den kallaste zonen, t.ex. fisk, korv och kött.

### Varmaste zone

Den varmaste zonen är högst upp i dörren.

**Anvisning:** Förvara t.ex. hårda ostar och smör i den varmaste zonen. Ost kan vidare utveckla sin arom, smör förblir bredbart.

## Grönsakslåda

→ Bild **1**/**7**

Grönsakslådan är den bästa förvaringsplatsen för färsk frukt och grönsaker. Om luftfuktigheten är hög håller sig bladgrönsaker färskare längre. Grönsaker och frukt bör förvaras vid en något lägre luftfuktighet.

### Anvisningar

- Frukt (t.ex. ananas, bananer, papaya och citrusfrukter) och grönsaker (t.ex. auberginer, gurka, zucchini, paprika, tomater och potatis) som är känsliga för kyla bör du för att deras kvalitet och arom ska bevaras optimalt förvara utanför kylskåpet vid cirka +8 °C - +12 °C temperatur.

- Beroende på mängden och slaget av de varor som förvaras kan det bildas kondensvatten i grönsakslådan. Torka upp kondensvattnet med en torr trasa.



## Frysack

Frysacket är lämpligt för:

- förvaring av djupfrysade matvaror
- tillverkning av istärningar
- infrysning av matvaror

Temperaturen i frysacket beror av temperaturen i kylutrymmet.

Med djupfrysning kan färskvaror lagras nästan helt utan märkbar kvalitetsförsämring, eftersom de låga temperaturerna gör att försämringen sker mycket långsammare eller helt stoppas. Utseende, arom och alla värdefulla ingredienser bevaras i största möjliga utsträckning.

Tidsperioden från inläggning av färsk livsmedel till fullständig djupfrysning beror av följande faktorer:

- Inställd temperatur
- Typ av livsmedel
- Frysackets fyllnadsgrad
- Mängd och typ av lagrad vara

## Maximal infrysningskapacitet

Den maximala infrysningskapaciteten anger vilka mängder matvaror som kan frysas in helt och hållet på 24 timmar.

Uppgifter om maximal infrysningskapacitet finns på typskylten. → "Översiktsbild" på sidan 8

För att utnyttja superfunktionens frys kapacitet maximalt bör du starta den ett dygn innan du lägger in de färskvarorna.

## Förutsättningar för maximal infrysningskapacitet

1. Starta superfunktionen cirka 24 timmar innan du lägger in färskvaror.
2. Ta lådor från frysfacket och lägg matvarorna direkt på hyllorna och på botten av frysfacket.
3. Fyll först det översta facket med matvaror. Där blir de snabbast genomfrysta.
4. Om det översta facket inte räcker till, lagra den återstående mängden i facket nedanför och börja packa in längst fram till höger.
5. Frys om möjligt in färska matvaror nära sidoväggarna.

## Maximalt utnyttjande av utrymmet i frysen

För att få plats med den maximala mängden frysvaror:

- ta ut alla inredningsdetaljer.
- Förvara matvarorna direkt på hyllorna och på botten av frysfacket.

## Inköp av djupfrysta matvarorna

- Se till att förpackningarna är oskadade.
- Överskrid inte bäst-före-datum.
- Temperaturen i affärens frysdisk måste vara  $-18\text{ °C}$  eller kallare.
- Transportera om möjligt djupfrysta varor i en kylväska och lägg dem snabbt i frysfacket.

## Att tänka på när man lägger in varor

- Frys in större mängder matvaror i översta facket. Där blir de särskilt snabbt och skonsamt infrysta.
- Bred ut matvarorna i facken eller fryslådorna.
- Låt inte redan djupfrysta matvaror komma i kontakt med matvaror som ska frysas in. Stapla vid behov genomfrysta varor i fryslådorna.
- Viktigt för en felfri luftcirkulation i skåpet: Skjut in fryslådan till stoppet.

## Infrysning av färska livsmedel

Använd enbart färska och felfria livsmedel för infrysning.

Livsmedel som ska konsumeras kokta, stekta eller bakade lämpar sig bättre för djupfrysning än livsmedel som ska konsumeras råa.

Före infrysningen måste förberedelser göras för varje enskilt livsmedel för att bevara dess näringsvärde, smak och färg:

- Grönsaker: tvättning, sönderdelning, blanchering.
- Frukt: tvättning, kärnborttagning och eventuellt skalning, eventuellt tillsats av socker eller askorbinsyrelösning.

Råd om detta finns i tillhörande litteratur.

## För infrysning lämpar sig

- bakverk
- fisk och skaldjur
- kött
- vilt och fågel
- grönsaker, frukt och kryddgrönt
- ägg utan skal
- mejeriprodukter, t.ex., ost, smör och kvarg
- färdigmat och matrester, t.ex. soppor, grytor, kokt kött, kokt fisk, potatisrätter, souffléer och efterrätter

## För infrysning lämpar sig inte

- Grönsakssorter som vanligen ska ätas råa, t.ex. bladsallad eller rädisor
- osklade eller hårdkokta ägg
- vindruvor
- hela äpplen, päron och persikor
- yoghurt, kärnmjök, gräddfil, crème fraîche och majonnäs

## Förpacka frysvaror

Valet av typ av förpackning och material har avgörande betydelse för att bevara produktens kvalitet och undvika utvecklande av frysbränna.

1. Lägg matvarorna i förpackningen.
2. Tryck ut luften.
3. Förslut förpackningen lufttätt, så att matvarorna inte förlorar i smak eller torkar ut.
4. Märk förpackningen med innehåll och infrysningsdatum.

Lämplig förpackning:

- Plastfolie
- Slangfolie av polyeten (PE)
- Aluminiumfolie
- Frysförpackningar

Lämpliga förslutningar:

- Gummiband
- Plastklips
- Kylbeständig tejp

Olämpliga förpackningar:

- Omslagspapper
- Smörpapper
- Cellofan
- Soppåsar och begagnade inköpskassar

## Frysvarorna hållbarhet vid – 18 °C

Fisk, korv, färdiglagad mat, bakverk:	upp till 6 månader
Kött, fågel:	upp till 8 månader
Frukt, grönsaker:	upp till 12 månader

## Upptining av djupfrysta varor

Anpassa upptiningsmetoden till livsmedlet och användningssättet så att bästa möjliga produktkvalitet erhålls.

Upptiningsmetoder:

- i kylskåp (lämpar sig särskilt för animaliska livsmedel som fisk, kött, ost och kvarg)
- I rumstemperatur (bröd)
- I mikrovågsugn (livsmedel som ska konsumeras eller tillagas omedelbart)
- I ugn/på spis (livsmedel som ska konsumeras eller tillagas omedelbart)

## Obs!

Helt eller delvist upptinade frysvaror får inte frysas in på nytt. Först sedan livsmedlen har tillagats till en färdig maträtt (kokt eller stekt) kan de frysas in på nytt.

Utnyttja inte de djupfrysta varornas maximala förvaringstid helt.



## Avfrostning

### Kylfack

Medan kylmaskinen går, bildas smältvattendroppar eller rimfrost på den bakre väggen. Detta är helt normalt. Smältvattendropparna eller rimfrosten behöver inte torkas bort. Bakre väggen avfrostas automatiskt. Smältvattnet rinner i smältvattenrännan.

→ Bild **7**

Från smältvattenrännan rinner smältvattnet till avdunstningsskålen där det avdunstar.

**Anvisning:** Håll smältvattenrännan och avloppshålet rent så att smältvattnet kan rinna undan och dålig lukt undviks.

### Frysfack

Tack vare det helautomatiska NoFrost-systemet förblir frysfacket isfritt. Du behöver inte längre avfrosta skåpet.



## Rengöring

**Obs!**

**Undvika skador på apparaten och inredningsdetaljerna.**

- Använd inga sand-, klor- eller syrahaltiga puts- eller lösningsmedel.
- Använd inga svampar som kan repa. På metallytorna kan korrosion uppstå.
- Diska aldrig hyllor och lådor i diskmaskinen. Delarna kan deformeras.

Gör så här:

1. Stäng av apparaten.
2. Dra ut stickkontakten eller slå ifrån säkringen.
3. Ta ut matvarorna och förvara dem på kall plats.  
I förekommande fall: lägg en kylklamp på matvarorna.
4. I förekommande fall: Vänta tills frostsiktet har tinat.
5. Rengör skåpet med en mjuk trasa, ljumt vatten och litet pH-neutralt diskmedel.  
**Obs!**  
Tvättvattnet får inte komma in i belysningen eller i avdunstningsområdet via avloppshålet.
6. Rengör dörrtätningen med rent vatten och torka ordentligt torrt.
7. Anslut skåpet igen, starta det och lägg in matvarorna.

### Rengöra inredningen

Ta ut de flyttbara delarna ur skåpet för rengöring.

→ "Utrustning" på sidan 9

### Smältvattenränna

→ Bild **7**

Rengör regelbundet smältvattenrännan och avloppshålet med en bomullstopp eller liknande så att smältvattnet kan rinna ut.

## Lukter

Om dålig lukt uppkommer:

1. Stäng av frysskåpet med Från/Till-knappen ①.
2. Ta ut alla livsmedel ur frysskåpet.
3. Rengör frysskåpet invändigt. → "Rengöring" på sidan 15
4. Rengör alla förpackningar.
5. Förpacka starkt luktande livsmedel lufttätt för att förhindra dålig lukt.
6. Starta frysskåpet på nytt.
7. Lägg in livsmedlen.
8. Kontrollera efter ett dygn om det har börjat lukta på nytt.

## Belysning

Din apparat är utrustad med en underhållsfri LED.

Endast kundtjänst eller auktoriserade fackmän får reparera belysningen.

## Driftsljud

### Normaldriftsljud

**Brummande:** en motor är igång, t.ex. kylaggregat, fläkt.

**Bubblande, surrande eller gurglande:** kylmedel rinner i rören.

**Klickande:** motor, omkopplare eller magnetventiler slås på eller av.

**Knackning:** Automatisk avfrostning klar.

### Undvika ljudstörningar

**Apparaten står ojämnt:** rikta in apparaten med hjälp av ett vattenpass. Om nödvändigt, lägg något under.

**Lådor, hyllor eller fack vickar eller har fastnat:** Kontrollera uttagbara inredningsdetaljer och sätt eventuellt in dem på nytt.

**Flaskor eller kärl står för nära varandra:** flytta isär flaskorna eller kärlen.



## Störningar, vad gör jag?

Innan du ringer kundtjänst, kontrollera med hjälp av denna tabell, om du själv kan avhjälpa felet.

### Temperaturen avviker kraftigt från den inställda.

Stäng av apparaten för 5 minuter.

→ "Stänga av och ta apparaten ur drift" på sidan 10

Om temperaturen är för varm, kontrollera temperaturen igen efter ett par timmar.

Om temperaturen är för kall, kontrollera temperaturen igen följande dag.

### Ingen indikator lyser.

Stickkontakten sitter inte ordentligt i vägguttaget.

Anslut nätkontakten.

Säkringen har löst ut.

Kontrollera säkringen.

Strömmen har gått.

Kontrollera om det finns ström.

### Indikator visar E....

Elektroniken har identifierat ett fel.

Ring kundtjänst.

→ "Kundtjänst" på sidan 18

### Skåpet kyler inte, symbolen och belysningen är tända.

Utställningsläget är inkopplat.

Starta skåpsjälvtestet.

→ "Kundtjänst" på sidan 18

När programmet har slutförts övergår skåpet till normaldrift.



## Kundtjänst

Skulle du inte lyckas avhjälpa felet, vänd dig till vår kundtjänst. Vi hittar alltid en passende lösning också för att undvika onödiga besök av servicetekniker.

Kontaktuppgifter för kundtjänstställen närmast dig hittar du här resp. i förteckningen över kundtjänstställen.

Vid kontakt, var god uppge typnummer (E-Nr.) och tillverkningsnummer (FD) som du finner på typskylten.

→ "Översiktsbild" på sidan 8

### Lita på tillverkarens kompetens.

Försäkra dig om att reparationen utförs av utbildade servicetekniker som har tillgång till originalreservdelar för din hushållsapparat.

## Apparatens självtest

Din apparat har ett självtestprogram som visar fel, som kundtjänst kan avhjälpa.

1. Stäng av skåpet och vänta 5 minuter.
2. Starta skåpet.
3. Inom de tio första sekunderna efter starten måste du hålla knappen **super** intryckt i 3 till 5 sekunder. Självtestprogrammet startar. Under självtestet hörs då och då en lång ljudsignal.

- Om 2 ljudsignaler hörs efter självtestetets slut och den inställda temperaturen visas: Skåpet är OK.
- Om 5 ljudsignaler hörs efter självtestetets slut och knappen **super** blinkar i 10 sekunder: Kontakta kundtjänsten.

När programmet har slutförts övergår skåpet till normaldrift.

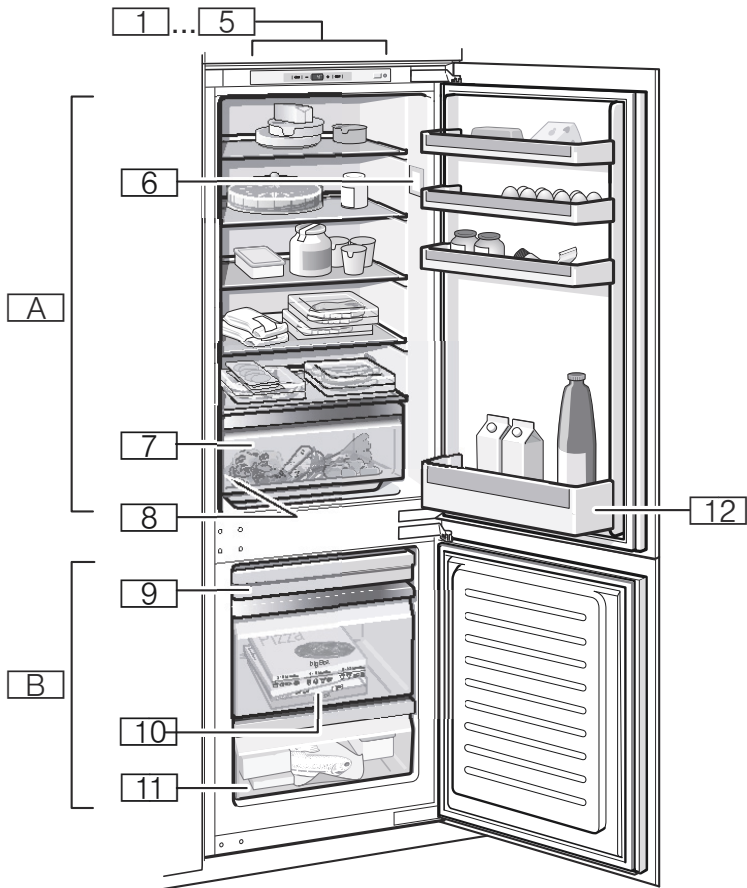
## Råd och reparation vid fel

Olika länders kontaktuppgifter hittar du i bifogad förteckning över kundtjänstställen.

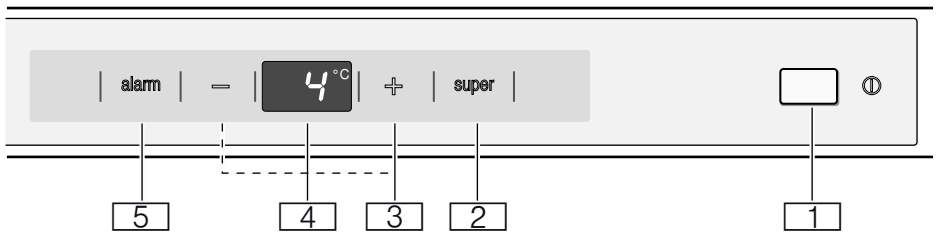
S 0771 11 22 77 local rate

## Garanti

Närmare uppgifter om garantitid och garantivillkor i ditt land får du hos din kundtjänst, din fackhandlare och på vår internetsida.



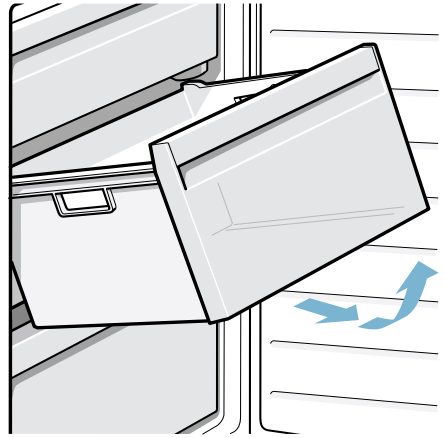
**1**



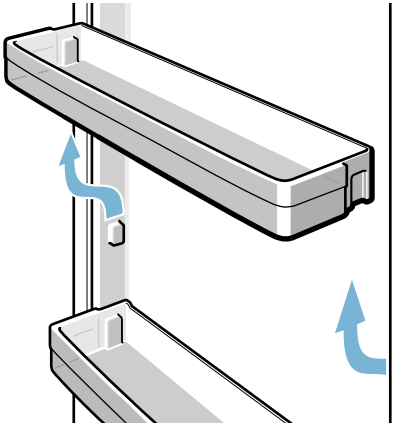
**2**



3



4



5



6



7

BSH Hausgeräte GmbH  
Carl-Wery-Straße 34  
81739 München, GERMANY

[siemens-home.com](https://www.siemens-home.com)

Tillverkas av BSH Hausgeräte GmbH under varumärkeslicens från Siemens AG



**9001052528 (9605)**

SV