

SIEMENS



Dampfgarofen

CD834GB.1

siemens-home.com/welcome

de Gebrauchsanleitung

Register
your
product
online

Inhaltsverzeichnis

	Bestimmungsgemäßer Gebrauch	4
	Wichtige Sicherheitshinweise	4
	Ursachen für Schäden	5
	Umweltschutz	6
	Energiesparen	6
	Umweltgerecht entsorgen	6
	Gerät kennen lernen	7
	Bedienfeld	7
	Bedienelemente	7
	Display	7
	Menü Dämpfen	8
	Betriebsarten-Menü	8
	Weitere Informationen	8
	Garraumfunktionen	8
	Zubehör	9
	Mitgeliefertes Zubehör	9
	Zubehör einschieben	9
	Sonderzubehör	10
	Vor dem ersten Gebrauch	10
	Vor der ersten Inbetriebnahme	10
	Erste Inbetriebnahme	10
	Gerät kalibrieren und Garraum reinigen	11
	Zubehör reinigen	11
	Gerät bedienen	12
	Gerät ein- und ausschalten	12
	Betrieb starten oder unterbrechen	12
	Wassertank füllen	12
	Heizart und Temperatur einstellen	13
	Nach jedem Betrieb	13
	Zeitfunktionen	14
	Wecker	14
	Dauer	14
	Endezeit	14
	Gerichte	15
	Speisen auswählen und einstellen	15
	Hinweise zu den Gerichten	16
	Tabelle	16
	Kindersicherung	18
	Aktivieren und Deaktivieren	18
	Grundeinstellungen	18
	Einstellungen ändern	18
	Liste der Einstellungen	18
	Uhrzeit ändern	19
	Reinigen	19
	Reinigungsmittel	19
	Entkalken	20
	Gerätetür aus- und einhängen	21
	Türscheiben aus- und einbauen	22
	Gestelle reinigen	23
	Störungen, was tun?	23
	Störungstabelle	23
	Garraumlampe wechseln	24
	Glasabdeckung oder Dichtungen auswechseln	25
	Türdichtung austauschen	25
	Kundendienst	25
	E-Nummer und FD-Nummer	25
	Tabellen und Tipps	26
	Zubehör	26
	Geschirr	26
	Garzeit und -menge	26
	Lebensmittel gleichmäßig verteilen	26
	Druckempfindliche Lebensmittel	26
	Menügarer	26
	Gemüse	26
	Beilagen und Hülsenfrüchte	27
	Geflügel und Fleisch	27
	Fisch	28
	Suppeneinlagen, Sonstiges	28
	Desserts, Kompott	29
	Speisen regenerieren	29
	Auftauen	29
	Teig gehen lassen	30
	Entsaften	30
	Einkochen	30
	Tiefkühlprodukte	31
	Prüfgerichte	31

Weitere Informationen zu Produkten, Zubehör, Ersatzteilen und Services finden Sie im Internet: www.siemens-home.com und Online-Shop: www.siemens-eshop.com

Für Produktinformationen sowie Anwendungs- und Bedienungsfragen berät Sie unsere **Siemens Info Line** unter **Tel.: 089 21 751 751*** (Mo-Fr: 8.00-18.00 Uhr erreichbar) oder unter **Siemens-info-line@bshg.com** *) Nur für Deutschland gültig.

Bestimmungsgemäßer Gebrauch

Diese Anleitung sorgfältig lesen. Nur dann können Sie Ihr Gerät sicher und richtig bedienen. Die Gebrauchs- und Montageanleitung für einen späteren Gebrauch oder für Nachbesitzer aufbewahren.

Dieses Gerät ist nur für den Einbau bestimmt. Spezielle Montageanleitung beachten.

Das Gerät nach dem Auspacken prüfen. Bei einem Transportschaden nicht anschließen.

Nur ein konzessionierter Fachmann darf Geräte ohne Stecker anschließen. Bei Schäden durch falschen Anschluss besteht kein Anspruch auf Garantie.

Dieses Gerät ist nur für den privaten Haushalt und das häusliche Umfeld bestimmt. Das Gerät nur zum Zubereiten von Speisen und Getränken benutzen. Das Gerät während des Betriebes beaufsichtigen. Das Gerät nur in geschlossenen Räumen verwenden.

Dieses Gerät ist für eine Nutzung bis zu einer Höhe von maximal 2000 Metern über dem Meeresspiegel bestimmt.

Dieses Gerät kann von Kindern ab 8 Jahren und Personen mit reduzierten physischen, sensorischen oder mentalen Fähigkeiten oder Mangel an Erfahrung oder Wissen benutzt werden, wenn sie von einer Person, die für ihre Sicherheit verantwortlich ist, beaufsichtigt oder von ihr bezüglich des sicheren Gebrauchs des Gerätes unterwiesen wurden und sie die daraus resultierenden Gefahren verstanden haben.

Kinder dürfen nicht mit dem Gerät spielen. Reinigung und Benutzer-Wartung dürfen nicht durch Kinder durchgeführt werden, es sei denn, sie sind 8 Jahre und älter und werden beaufsichtigt.

Kinder jünger als 8 Jahre vom Gerät und der Anschlussleitung fernhalten.

Zubehör immer richtig herum in den Garraum schieben. → "Zubehör" auf Seite 9

Wichtige Sicherheitshinweise

Warnung – Verbrennungsgefahr!

- Das Gerät wird sehr heiß. Nie die heißen Garraum-Innenflächen oder Heizelemente berühren. Das Gerät immer abkühlen lassen. Kinder fernhalten.
- Zubehör oder Geschirr wird sehr heiß. Heißes Zubehör oder Geschirr immer mit Topflappen aus dem Garraum nehmen.
- Während des Betriebs kann heißer Dampf austreten. Die Lüftungsöffnungen nicht berühren. Kinder fernhalten.

Warnung – Verbrühungsgefahr!

- Die zugänglichen Teile werden im Betrieb heiß. Nie die heißen Teile berühren. Kinder fernhalten.
- Durch Wasser im heißen Garraum kann heißer Wasserdampf entstehen. Nie Wasser in den heißen Garraum gießen.
- Beim Öffnen der Gerätetür kann heißer Dampf entweichen. Dampf ist je nach Temperatur nicht sichtbar. Beim Öffnen nicht zu nah am Gerät stehen. Gerätetür vorsichtig öffnen. Kinder fernhalten.
- Das Wasser in der Verdampferschale ist auch nach dem Ausschalten noch heiß. Verdampferschale nicht sofort nach dem Ausschalten entleeren. Gerät vor Reinigung abkühlen lassen.
- Beim Herausnehmen des Zubehörs kann heiße Flüssigkeit überschwappen. Heißes Zubehör nur mit Ofenhandschuh vorsichtig herausnehmen.

Warnung – Verletzungsgefahr!

- Zerkratztes Glas der Gerätetür kann springen. Keinen Glasschaber, scharfe oder scheuernde Reinigungsmittel benutzen.
- Brennbare Flüssigkeiten können sich im heißen Garraum entzünden (Verpuffung). Keine brennbaren Flüssigkeiten (z. B. alkoholhaltige Getränke) in den Wassertank füllen. Ausschließlich Wasser oder die von uns empfohlene Entkalkertlösung in den Wassertank füllen.

⚠️ Warnung – Stromschlaggefahr!

- Unsachgemäße Reparaturen sind gefährlich. Nur ein von uns geschulter Kundendienst-Techniker darf Reparaturen durchführen. Ist das Gerät defekt, Netzstecker ziehen oder Sicherung im Sicherungskasten ausschalten. Kundendienst rufen.
- An heißen Geräteteilen kann die Kabelisolierung von Elektrogeräten schmelzen. Nie Anschlusskabel von Elektrogeräten mit heißen Geräteteilen in Kontakt bringen.
- Eindringende Feuchtigkeit kann einen Stromschlag verursachen. Keinen Hochdruckreiniger oder Dampfreiniger verwenden.
- Beim Auswechseln der Garraumlampe stehen die Kontakte der Lampenfassung unter Strom. Vor dem Auswechseln den Netzstecker ziehen oder Sicherung im Sicherungskasten ausschalten.
- Ein defektes Gerät kann einen Stromschlag verursachen. Nie ein defektes Gerät einschalten. Netzstecker ziehen oder Sicherung im Sicherungskasten ausschalten. Kundendienst rufen.

🔧 Ursachen für Schäden**Achtung!**

- Zubehör, Folie, Backpapier oder Geschirr auf dem Garraumboden: Kein Zubehör auf den Garraumboden legen. Den Garraumboden nicht mit Folie, egal welcher Art, oder Backpapier auslegen. Der Garraumboden und die Verdampferschale müssen immer frei bleiben. Eine Wärmestau kann das Gerät beschädigen. Stellen Sie Geschirr immer in einen gelochten Garbehälter oder auf einen Rost.
- Alufolie im Garraum darf nicht in Kontakt mit der Türscheibe kommen. Es können dauerhafte Verfärbungen an der Türscheibe entstehen.
- Geschirr: Geschirr muss hitze- und dampfbeständig sein.
- Geschirr mit Roststellen: Verwenden Sie kein Geschirr mit Roststellen. Bereits kleinste Flecken können zur Korrosion im Garraum führen.
- Abtropfende Flüssigkeiten: Schieben Sie beim Dämpfen mit einem gelochten Garbehälter immer das Backblech, die Universalpfanne oder den ungelochten Garbehälter darunter ein. Abtropfende Flüssigkeit wird aufgefangen.
- Feuchtigkeit im Garraum: Feuchtigkeit über längere Zeit im Garraum kann zu Korrosion führen. Nach dem Benutzen den Garraum trocknen lassen. Keine feuchten Lebensmittel längere Zeit im geschlossenen Garraum aufbewahren. Lagern Sie keine Speisen im Garraum.
- Stark verschmutzte Dichtung: Wenn die Dichtung stark verschmutzt ist, schließt die Gerätetür bei Betrieb nicht mehr richtig. Die angrenzenden Möbelfronten können beschädigt werden. Dichtung immer sauber halten. → *"Reinigen" auf Seite 19*
- Gerätetür als Sitz- oder Ablagefläche: Nicht auf die Gerätetür stellen, setzen oder daran hängen. Kein Geschirr oder Zubehör auf der Gerätetür abstellen.
- Zubehör einschieben: Je nach Gerätetyp kann Zubehör die Türscheibe beim Schließen der Gerätetür zerkratzen. Zubehör immer bis zum Anschlag in den Garraum schieben.
- Gerät transportieren: Gerät nicht am Türgriff tragen oder halten. Der Türgriff hält das Gewicht des Gerätes nicht aus und kann abbrechen.
- Pflege des Gerätes: Der Garraum Ihres Gerätes besteht aus hochwertigem Edelstahl. Durch falsche Pflege kann Korrosion im Garraum entstehen. Beachten Sie die Pflege- und Reinigungshinweise in der Gebrauchsanleitung. Entfernen Sie Schmutz im Garraum gleich nachdem das Gerät abgekühlt ist.
- Heißes Wasser im Wassertank: Heißes Wasser kann die Pumpe beschädigen. Füllen Sie ausschließlich kaltes Wasser in den Wassertank.
- Entkalkerlösung: Bringen Sie keine Entkalkerlösung auf das Bedienfeld oder andere empfindliche Oberflächen. Die Oberflächen werden beschädigt. Wenn es doch passiert, entfernen Sie die Entkalkerlösung sofort mit Wasser.
- Wassertank reinigen: Wassertank nicht in der Spülmaschine reinigen. Der Wassertank wird sonst beschädigt. Reinigen Sie den Wassertank mit einem weichen Tuch und handelsüblichem Spülmittel.

Umweltschutz

Ihr neues Gerät ist besonders energieeffizient. Hier erhalten Sie Tipps, wie Sie beim Umgang mit Ihrem Gerät noch mehr Energie sparen können und wie Sie das Gerät richtig entsorgen.

Energiesparen

- Heizen Sie das Gerät nur dann vor, wenn es im Rezept oder in den Tabellen der Gebrauchsanleitung angegeben ist.
- Verwenden Sie dunkle, schwarz lackierte oder emaillierte Backformen. Sie nehmen die Hitze besonders gut auf.
- Öffnen Sie die Gerätetür während dem Betrieb möglichst selten.
- Mehrere Kuchen backen Sie am besten nacheinander. Der Garraum ist noch warm. Dadurch verkürzt sich die Backzeit für den zweiten Kuchen. Sie können auch 2 Kastenformen nebeneinander in den Garraum geben.
- Bei längeren Garzeiten können Sie das Gerät 10 Minuten vor Ende der Garzeit ausschalten und die Restwärme zum Fertigbaren nutzen.

Umweltgerecht entsorgen

Entsorgen Sie die Verpackung umweltgerecht.



Dieses Gerät ist entsprechend der europäischen Richtlinie 2012/19/EU über Elektro- und Elektronikaltgeräte (waste electrical and electronic equipment - WEEE) gekennzeichnet.

Die Richtlinie gibt den Rahmen für eine EU-weit gültige Rücknahme und Verwertung der Altgeräte vor.

Gerät kennen lernen

In diesem Kapitel erklären wir Ihnen die Anzeigen und Bedienelemente. Außerdem lernen Sie die verschiedenen Funktionen Ihres Gerätes kennen.

Hinweis: Je nach Gerätetyp sind Abweichungen in den Farben und Einzelheiten möglich.



- 1 Tasten**
Die Tasten links und rechts vom Drehwähler haben einen Druckpunkt. Drücken Sie die Taste zum Betätigen.
- 2 Drehwähler**
Den Drehwähler können Sie nach links oder rechts drehen.
- 3 Display**
Im Display sehen Sie die aktuellen Einstellwerte, Auswahlmöglichkeiten oder auch Hinweistexte.
- 4 Touch-Felder**
Unter den Touch-Feldern links < und rechts > vom Display liegen Sensoren. Tippen Sie auf den jeweiligen Pfeil um die Funktion auszuwählen.

Bedienelemente

Mit den Bedienelementen können Sie Ihr Gerät einfach und direkt einstellen.

Tasten und Touch-Felder

Die Bedeutung der verschiedenen Tasten und Touch-Felder sehen Sie hier kurz erklärt.

Tasten	Bedeutung
on/off	Gerät ein- und ausschalten
menu	Menü Betriebsarten-Menü öffnen
i	Information Hinweise anzeigen lassen
🕒	Zeitfunktionen Zeitfunktionen-Menü öffnen
🔒	Kindersicherung Kindersicherung aktivieren und deaktivieren
start/stop	Betrieb starten, anhalten oder abrechnen

Bedienfeld

Über das Bedienfeld stellen Sie mit den Tasten und einem Drehwähler die verschiedenen Funktionen Ihres Gerätes ein. Das Display zeigt Ihnen die aktuellen Einstellungen an.

Touch-Felder

<	Feld links vom Display	Navigation nach links
>	Feld rechts vom Display	Navigation nach rechts

Drehwähler

Mit dem Drehwähler ändern Sie die Betriebsarten und die Einstellwerte, die im Display angezeigt sind.

Bei den meisten Auswahllisten, z. B. den Heizarten, beginnt nach dem letzten Punkt wieder der erste. Bei der Temperatur z. B. müssen Sie mit dem Drehwähler wieder zurückdrehen, wenn die minimale oder maximale Temperatur erreicht ist.

Display

Das Display ist so strukturiert, dass Sie die Angaben auf einen Blick ablesen können.

Der Wert, den Sie gerade einstellen können, ist fokussiert. Er ist in weißer Schrift dargestellt und der Hintergrund ist dunkel.

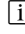
Statuszeile

Die Statuszeile befindet sich oben im Display. Dort werden die Uhrzeit und die eingestellten Zeitfunktionen angezeigt.

Temperaturkontrolle





Die Balken der Temperaturkontrolle zeigen die Aufheizphasen im Garraum an.

Aufheizkontrolle	Die Aufheizkontrolle zeigt den Temperaturanstieg im Garraum an. Wenn alle Balken gefüllt sind, ist der optimale Zeitpunkt zum Einschleiben des Gerichtes erreicht.
Restwärme-anzeige	Wenn das Gerät ausgeschaltet ist, erscheint unter der Statuszeile eine Linie, die die Restwärme im Garraum anzeigt. Die Anzeige erlischt, wenn die Temperatur auf ca. 60 °C abgesunken ist.

Hinweis: Durch thermische Trägheit kann sich die angezeigte Temperatur von der tatsächlichen Temperatur im Garraum etwas unterscheiden. Während des Aufheizens können Sie mit der Taste  die aktuelle Aufheiztemperatur abfragen.

Menü Dämpfen

Ihr Gerät verfügt über verschiedene Heizarten. Nach dem Einschalten des Gerätes gelangen Sie direkt in das Menü Dämpfen, in dem Sie die Heizarten finden.

Dampfheizart	Temperatur	Verwendung
 Dämpfen	30-100 °C	Für Gemüse, Fisch, Beilagen, zum Entsaften von Obst und zum Blanchieren
 Regenerieren	80-100 °C	Für Tellergerichte Gegartes wird schonend wieder erwärmt. Durch den zugeführten Dampf trocknen die Speisen nicht aus
 Teig gehen lassen	30-50 °C	Für Hefeteig Der Teig geht deutlich schneller auf als bei Raumtemperatur. Die Teigoberfläche trocknet nicht aus
 Auftauen	30-60 °C	Für Gemüse und Obst Durch die Feuchtigkeit wird die Wärme schonend auf die Speisen übertragen. Die Speisen trocknen nicht aus und verformen sich nicht

Vorschlagswerte


Zu jeder Heizart gibt das Gerät eine Vorschlags-Temperatur oder Stufe an. Diese können Sie übernehmen oder im jeweiligen Bereich ändern.

Betriebsarten-Menü

Das Menü ist in verschiedene Betriebsarten unterteilt. So können Sie schnell auf die gewünschte Funktion zugreifen.

Betriebsart	Verwendung
Dämpfen → "Gerät bedienen" auf Seite 12	Die passende Dampfheizart einstellen und starten.
Gerichte	Speisen mit Dampf zubereiten.
Entkalken	Das wasserführende System entkalken.
Einstellungen → "Grundeinstellungen" auf Seite 18	Die Grundeinstellungen Ihres Gerätes können Sie an Ihre Gewohnheiten anpassen.

Weitere Informationen

In den meisten Fällen bietet Ihnen das Gerät Hinweise und weitere Informationen zur gerade ausgeführten Aktion. Drücken Sie dazu auf die Taste . Der Hinweis wird für einige Sekunden angezeigt.

Manche Hinweise erscheinen automatisch, z. B. zur Bestätigung oder als Aufforderung oder Warnung.

Garraumfunktionen

Einige Funktionen erleichtern den Betrieb Ihres Gerätes. So wird z. B. der Garraum großflächig ausgeleuchtet und ein Kühlgebläse schützt das Gerät vor Überhitzung.

Gerätetür öffnen

Wenn Sie während eines laufenden Betriebs die Gerätetür öffnen, wird der Betrieb angehalten. Beim Schließen der Tür läuft er weiter.

Garraumbeleuchtung

Wenn Sie die Gerätetür öffnen, schaltet sich die Garraumbeleuchtung ein. Bleibt die Tür länger als 15 Minuten geöffnet, schaltet sich die Beleuchtung wieder aus.

Bei den meisten Betriebsarten schaltet sich die Garraumbeleuchtung ein, sobald der Betrieb gestartet wird. Wenn der Betrieb beendet ist, schaltet sie sich aus.

Hinweis: In den Grundeinstellungen können Sie festlegen, dass die Garraumbeleuchtung bei Betrieb nicht einschaltet.

Kühlgebläse

Das Kühlgebläse schaltet sich bei Bedarf ein und aus. Die warme Luft entweicht über der Tür.

Achtung!

Die Lüftungsschlitze nicht abdecken. Der Backofen überhitzt sonst.

Damit nach einem Betrieb der Garraum schneller abkühlt, läuft das Kühlgebläse eine bestimmte Zeit nach.

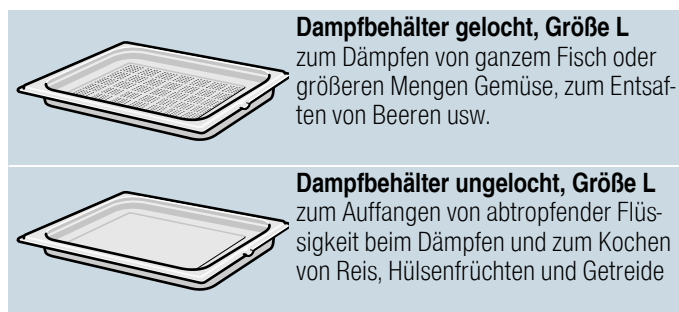
Hinweis: Wie lange das Kühlgebläse nachläuft, können Sie in den Grundeinstellungen ändern.
→ "Grundeinstellungen" auf Seite 18

Zubehör

Ihrem Gerät liegt diverses Zubehör bei. Hier erhalten Sie einen Überblick über das mitgelieferte Zubehör und dessen richtige Verwendung.

Mitgeliefertes Zubehör

Ihr Gerät ist mit folgendem Zubehör ausgestattet:



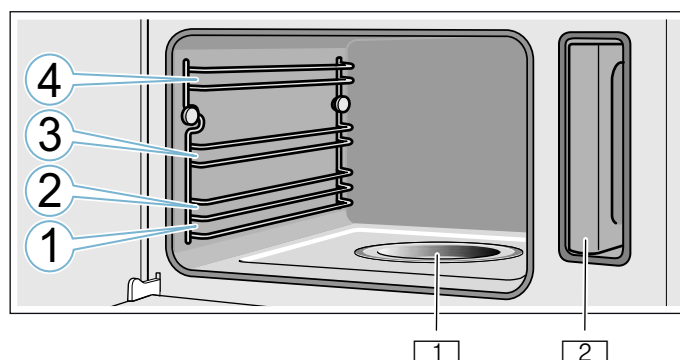
Verwenden Sie nur Originalzubehör. Es ist speziell auf Ihr Gerät abgestimmt.

Zubehör können Sie beim Kundendienst, im Fachhandel oder im Internet nachkaufen.

Zubehör einschieben

Der Garraum hat 4 Einschubhöhen. Die Einschubhöhen werden von unten nach oben gezählt.

Am Garraum ist die oberste Einschubhöhe bei manchen Geräten mit einem Grillsymbol gekennzeichnet.



- 1 Verdampferschale
- 2 Wassertank im Tankschacht

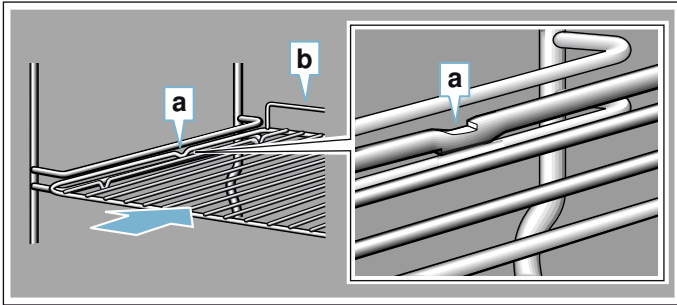
Achtung!

- Stellen Sie nichts direkt auf den Garraumboden. Legen Sie ihn nicht mit Alufolie aus. Ein Hitzestau kann das Gerät beschädigen. Der Garraumboden und die Verdampferschale müssen immer frei bleiben. Stellen Sie Geschirr immer in einen gelochten Garbehälter oder auf einen Rost.
- Schieben Sie kein Zubehör zwischen die Einschubhöhen, sonst kann es kippen.

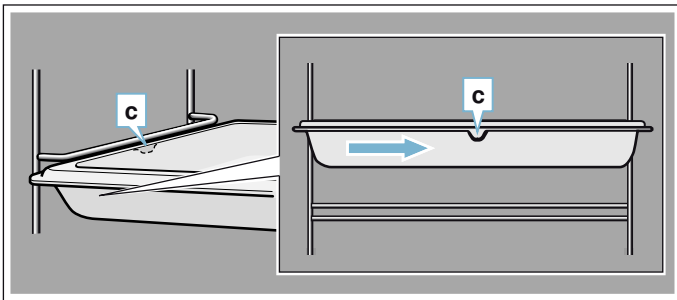
Rastfunktion

Das Zubehör kann etwa bis zur Hälfte herausgezogen werden, bis es einrastet. Die Rastfunktion verhindert das Kippen des Zubehörs beim Herausziehen. Das Zubehör muss richtig in den Garraum eingeschoben werden, damit der Kippenschutz funktioniert.

Achten Sie beim Einschieben des Rostes darauf, dass die Rastnase **a** nach unten und der Sicherheitsbügel **b** des Rostes nach hinten und oben zeigt.



Achten Sie beim Einschieben von Dampfbehältern darauf, dass die Rastnase **c** nach unten zeigt.



Sonderzubehör

Sonderzubehör können Sie beim Kundendienst, im Fachhandel oder im Internet kaufen. Ein umfangreiches Angebot zu Ihrem Gerät finden Sie in unseren Prospekten oder im Internet.

Die Verfügbarkeit und Online-Bestellmöglichkeit ist international verschieden. Bitte sehen Sie in Ihren Verkaufsunterlagen nach.

Hinweis: Es passt nicht jedes Sonderzubehör zu jedem Gerät. Bitte geben Sie beim Kauf immer die genaue Bezeichnung (E-Nr.) Ihres Gerätes an.
→ "Kundendienst" auf Seite 25

Sonderzubehör
Dampfbehälter, gelocht, Größe S
Dampfbehälter, ungelocht, Größe S
Dampfbehälter, gelocht, Größe L
Dampfbehälter, ungelocht, Größe L
Rost für Dampfgarer
Porzellanbehälter, ungelocht, Größe S
Porzellanbehälter, ungelocht, Größe L
Dekorleisten
Zum Verdecken des Möbel-Fachbodens und der Geräte-Grundplatte.

Vor dem ersten Gebrauch

Bevor Sie Ihr neues Gerät benutzen können, müssen Sie einige Einstellungen vornehmen. Reinigen Sie außerdem den Garraum und das Zubehör.

Vor der ersten Inbetriebnahme

Bevor Sie die erste Inbetriebnahme durchführen, informieren Sie sich bei Ihrem Wasserversorger über die Wasserhärte Ihres Leitungswassers.

Damit das Gerät Sie zuverlässig an die anstehende Entkalkung erinnern kann, müssen Sie Ihren Wasserhärtebereich richtig einstellen.

Achtung!

Geräteschäden durch Verwendung nicht geeigneter Flüssigkeiten.

Verwenden Sie kein destilliertes Wasser, kein stark chloridhaltiges Leitungswasser (> 40 mg/l) oder andere Flüssigkeiten.

Verwenden Sie ausschließlich frisches, kaltes Leitungswasser, enthärtetes Wasser oder Mineralwasser ohne Kohlensäure.

Hinweise

- Ist Ihr Wasser stark kalkhaltig, empfehlen wir Ihnen, enthärtetes Wasser zu verwenden.
- Wenn Sie ausschließlich enthärtetes Wasser verwenden, können Sie in diesem Fall den Wasserhärtebereich "enthärtet" einstellen.
- Wenn Sie Mineralwasser verwenden, dann stellen Sie den Wasserhärtebereich "4 sehr hart" ein.
- Wenn Sie Mineralwasser verwenden, dann nur Mineralwasser ohne Kohlensäure.

Wasserhärtebereich	Einstellung
0	0 enthärtet
1 (bis 1,3 mmol/l)	1 weich
2 (1,3 - 2,5 mmol/l)	2 mittel
3 (2,5 - 3,8 mmol/l)	3 hart
4 (über 3,8 mmol/l)	4 sehr hart

Erste Inbetriebnahme

Hinweise

- Sie können diese Einstellungen jederzeit in den Grundeinstellungen ändern.
→ "Grundeinstellungen" auf Seite 18
- Nach dem Stromanschluss oder einem Stromausfall erscheinen im Display die Einstellungen für die erste Inbetriebnahme.

Sprache einstellen

1. Mit dem Drehwähler die gewünschte Sprache einstellen.
2. Auf Pfeil > tippen.
Die nächste Einstellung erscheint.

Uhrzeit einstellen

1. Mit dem Drehwähler die aktuelle Uhrzeit einstellen.
2. Auf Pfeil > tippen.

Datum einstellen

1. Mit dem Drehwähler den aktuellen Tag, Monat und das Jahr einstellen.
2. Auf Feld > tippen.
Die nächste Einstellung erscheint.

Wasserhärte einstellen

1. Mit dem Drehwähler nach rechts drehen, bis Ihr Wasserhärtebereich erscheint.
2. Zum Bestätigen auf Pfeil > tippen.
Im Display erscheint ein Hinweis, dass die erste Inbetriebnahme abgeschlossen ist.

Gerät kalibrieren und Garraum reinigen

Bevor Sie zum ersten Mal mit dem Gerät Speisen zubereiten, kalibrieren Sie ihr Gerät und reinigen Sie den Garraum.

Gerät kalibrieren und Garraum reinigen

Die Siedetemperatur von Wasser ist vom Luftdruck abhängig. Bei der Kalibrierung stellt sich das Gerät auf die Druckverhältnisse am Aufstellort ein. Das geschieht während dem ersten Dämpfen automatisch. Es entwickelt sich dabei viel Dampf.


Kalibrierung vorbereiten

1. Nehmen Sie das Zubehör aus dem Garraum.
2. Entfernen Sie Verpackungsreste wie Styroporkügelchen aus dem Garraum.
3. Wischen Sie vor der Kalibrierung die glatten Flächen im Garraum mit einem weichen, feuchten Tuch ab.

Gerät kalibrieren und Garraum reinigen**Hinweise**

- Die Kalibrierung kann nur dann gestartet werden, wenn der Garraum kalt ist (Raumtemperatur).
- Während der Kalibrierung die Gerätetür nicht öffnen. Die Kalibrierung wird sonst abgebrochen.

1. Schalten Sie das Gerät mit der Taste on/off ein.
2. Füllen Sie den Wassertank. → *"Wassertank füllen" auf Seite 12*
3. Stellen Sie die angegebene Heizart, Temperatur und Dauer ein und starten Sie den Gerätebetrieb.

Einstellungen	
Heizart	Dämpfen 
Temperatur	100 °C
Dauer	20 Minuten

4. Schalten Sie das Gerät mit der Taste on/off aus.
5. Warten Sie, bis der Garraum abgekühlt ist.
6. Reinigen Sie die glatten Flächen mit Spüllauge und einem Spültuch.
7. Leeren Sie den Wassertank und trocknen Sie den Garraum. → *"Nach jedem Betrieb" auf Seite 13*

Hinweise

- Damit sich das Gerät nach einem Umzug an den neuen Aufstellort anpasst, stellen Sie das Gerät zurück auf die Werkseinstellungen. Wiederholen Sie die erste Inbetriebnahme und die Kalibrierung.
- Das Gerät speichert die Einstellungen der Kalibrierung auch bei Stromausfall oder Netztrennung. Es muss sich nicht neu kalibrieren.

Zubehör reinigen

Reinigen Sie das Zubehör gründlich mit Spüllauge und einem Spültuch oder einer weichen Bürste.

Gerät bedienen

Die Bedienelemente und ihre Funktionsweise haben Sie bereits kennen gelernt. Nun erklären wir Ihnen, wie Sie Ihr Gerät einstellen. Sie erfahren, was beim Ein- und Ausschalten passiert und wie Sie die Betriebsarten einstellen.

Warnung – Verbrühungsgefahr!

Beim Öffnen der Gerätetür kann heißer Dampf entweichen. Dampf ist je nach Temperatur nicht sichtbar. Beim Öffnen nicht zu nah am Gerät stehen. Gerätetür vorsichtig öffnen. Kinder fernhalten.

Warnung – Verbrühungsgefahr!

Das Wasser in der Verdampferschale ist auch nach dem Ausschalten noch heiß. Verdampferschale nicht sofort nach dem Ausschalten entleeren. Gerät vor Reinigung abkühlen lassen.

Gerät ein- und ausschalten

Bevor Sie an Ihrem Gerät etwas einstellen können, müssen Sie es einschalten.

Ausnahme: Die Kindersicherung und der Wecker können auch bei ausgeschaltetem Gerät eingestellt werden.

Anzeigen im Display oder Hinweise, z. B. zur Restwärmanzeige im Garraum, bleiben auch bei ausgeschaltetem Gerät sichtbar.

Wenn Sie Ihr Gerät nicht brauchen, schalten Sie es aus. Wenn längere Zeit nichts eingestellt ist, schaltet sich das Gerät automatisch aus.

Gerät einschalten

Mit Taste on/off schalten Sie das Gerät ein. on/off über der Taste wird blau beleuchtet.

Im Display erscheint das Siemens Logo und danach eine Heizart und eine Temperatur.

Hinweis: Welche Betriebsart nach dem Einschalten erscheinen soll, können Sie in den Grundeinstellungen festlegen.

Gerät ausschalten

Mit Taste on/off schalten Sie das Gerät aus. Die Beleuchtung über der Taste erlischt.

Eine eingestellte Funktion wird abgebrochen.

Im Display erscheint die Uhrzeit.

Hinweis: Ob die Uhrzeit bei ausgeschaltetem Gerät angezeigt werden soll oder nicht, können Sie in den Grundeinstellungen festlegen.

Betrieb starten oder unterbrechen

Um den Betrieb zu starten oder einen laufenden Betrieb zu unterbrechen, drücken Sie die Taste start/stop. Nach einer Unterbrechung des Betriebes kann das Kühlgebläse weiterlaufen.

Um alle Einstellungen zu löschen, drücken Sie die Taste on/off.

Wenn Sie während des Betriebes die Garraumtür öffnen, wird der Betrieb unterbrochen. Zum Fortsetzen des Betriebes die Garraumtür schließen.

Wassertank füllen

Wenn Sie die Gerätetür öffnen, sehen Sie rechts den Wassertank. Bevor Sie den Betrieb starten, füllen Sie Wasser in den Wassertank.

Vergewissern Sie sich, dass Sie den Wasserhärtebereich korrekt eingestellt haben.

→ "Grundeinstellungen" auf Seite 18

Achtung!

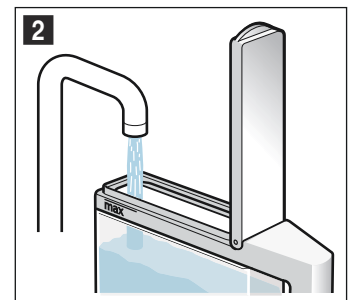
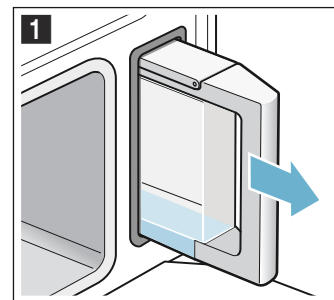
Geräteschäden durch Verwendung nicht geeigneter Flüssigkeiten.

Verwenden Sie kein destilliertes Wasser, kein stark chloridhaltiges Leitungswasser (> 40 mg/l) oder andere Flüssigkeiten.

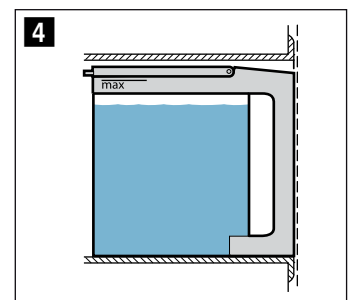
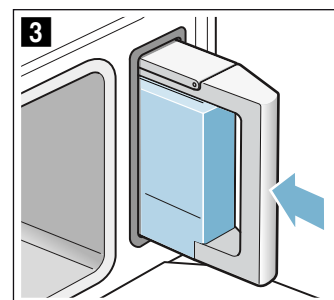
Verwenden Sie ausschließlich frisches, kaltes Leitungswasser, enthärtetes Wasser oder Mineralwasser ohne Kohlensäure.

Füllen Sie den Wassertank vor jedem Betrieb:

1. Gerätetür öffnen.
2. Wassertank aus dem Tankschacht entnehmen (Bild **1**).
3. Wassertank bis zur Markierung "max" mit kaltem Wasser füllen. (Bild **2**).



4. Tankdeckel schließen, bis er merklich einrastet.
5. Gefüllten Wassertank einsetzen (Bild **3**).
6. Überprüfen, ob der Wassertank bündig mit dem Tankschacht eingeschoben ist (Bild **4**).



7. Gerätetür schließen. Der Wassertank ist gefüllt. Sie können den Betrieb starten.

Wassertank nachfüllen

Wenn der Wassertank leer ist, erscheint im Display die Aufforderung der Wassertank zu füllen. Der Betrieb wird unterbrochen.

1. Gerätetür vorsichtig öffnen.
2. Wassertank entnehmen und füllen.
3. Wassertank wieder einschieben und Gerätetür schließen.
4. Betrieb starten.
Der Betrieb wird fortgesetzt.

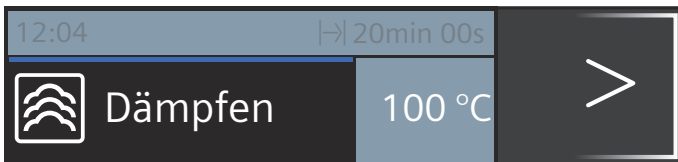
Heizart und Temperatur einstellen

Nach dem Einschalten des Gerätes erscheint die Vorschlags-Heizart mit Temperatur. Sie können diese Einstellung sofort mit Taste start/stop starten.

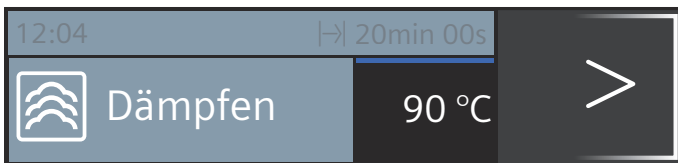
Für andere Einstellungen, ändern Sie die Werte wie in den Bildern.

Beispiel: 15 Minuten Dämpfen mit 90°C

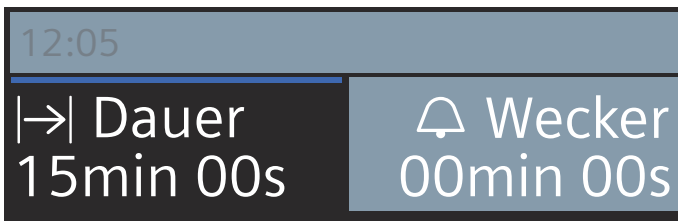
1. Mit dem Drehwähler die Heizart ändern.



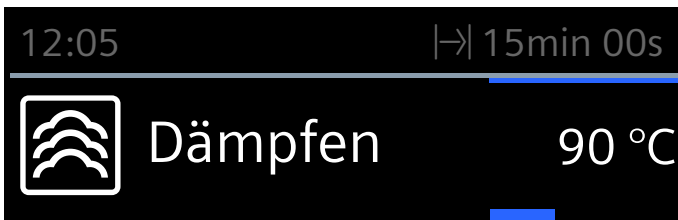
2. Mit Pfeil > zur Temperatur wechseln.
3. Mit dem Drehwähler die Temperatur ändern.



4. Mit Taste ⏻ zur Dauer wechseln.
5. Mit dem Drehwähler die Dauer ändern.



6. Taste start/stop drücken.



Im Display wird die eingestellte Heizart, Temperatur und Dauer angezeigt.

Nach jedem Betrieb

⚠️ Warnung – Verbrühungsgefahr!

Beim Öffnen der Gerätetür kann heißer Dampf entweichen. Dampf ist je nach Temperatur nicht sichtbar. Beim Öffnen nicht zu nah am Gerät stehen. Gerätetür vorsichtig öffnen. Kinder fernhalten.

Nach jedem Betrieb bleiben Feuchtigkeit und Verschmutzungen im Garraum zurück. Trocknen und reinigen Sie das Gerät daher nach jedem Betrieb. Leeren Sie außerdem den Wassertank nach jedem Betrieb.

Garraum trocknen

⚠️ Warnung – Verbrühungsgefahr!

Das Wasser in der Verdampferschale kann heiß sein. Lassen Sie es vor dem Auswischen abkühlen.

1. Gerätetür einen Spalt breit geöffnet lassen, bis das Gerät abgekühlt ist.
2. Schmutz im Garraum sofort entfernen.
3. Abgekühlten Garraum und Verdampferschale mit dem Reinigungsschwamm auswischen und mit einem weichen Tuch trocknen.
4. Möbelfronten trockenwischen, falls sich dort Kondenswasser gebildet hat.

Wassertank leeren

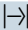
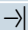
Der Wassertank muss nach jedem Dampfbetrieb geleert und abgetrocknet werden.

Achtung!


- Trocknen Sie den Wassertank nicht im heißen Garraum. Der Wassertank wird beschädigt.
 - Reinigen Sie den Wassertank nicht in der Geschirrspülmaschine. Der Wassertank wird beschädigt.
1. Gerätetür öffnen.
 2. Wassertank entnehmen und Restwasser ausleeren.
 3. Dichtung im Tankdeckel und den Tankschacht im Gerät gründlich abtrocknen.
 4. Wassertank in den Tankschacht einsetzen.
 5. Gerätetür schließen.

Zeitfunktionen

Ihr Gerät verfügt über verschiedene Zeitfunktionen.


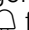
Zeitfunktion	Verwendung
 Wecker	Der Wecker funktioniert wie eine Eieruhr. Nach Ablauf der eingestellten Zeit ertönt ein Signal.
 Dauer	Nach Ablauf einer eingestellten Dauer ertönt ein Signal. Das Gerät schaltet automatisch aus.
 Ende	Stellen Sie eine Dauer und eine Endezeit ein. Das Gerät schaltet automatisch ein, so dass der Betrieb zur gewünschten Uhrzeit beendet ist.

Hinweise

- Eine Dauer bis zu einer Stunde können Sie minutengenau einstellen. Eine Dauer über eine Stunde können Sie in 5 Minuten Schritten einstellen.
- Maximal können Sie 23 Stunden und 59 Minuten einstellen.
- Nach Ablauf jeder Zeitfunktion ertönt ein Signal.
- Mit der Taste  können Sie zwischendurch Informationen abfragen, die dann kurz im Display erscheinen.

Wecker

Sie können den Wecker jederzeit einstellen, auch wenn das Gerät ausgeschaltet ist. Er läuft parallel zu anderen Zeiteinstellungen und hat ein eigenes Signal. So hören Sie, ob der Wecker oder eine Dauer abgelaufen ist. Sie können maximal 24 Stunden einstellen.

1. Taste  drücken.
Das Feld für den Wecker öffnet.
2. Mit dem Drehwähler die Weckerzeit einstellen.
Nach einigen Sekunden startet der Wecker. Das Symbol  für den Wecker und die ablaufende Zeit werden links in der Statuszeile angezeigt.



Nach Ablauf der Zeit

Ein Signal ertönt. Im Display erscheint "Wecker beendet". Mit der Taste  können Sie das Signal vorzeitig löschen.

Weckerzeit abbrechen

Mit Taste  das Zeitfunktionen-Menü öffnen und die Zeit zurückdrehen. Das Menü mit Taste  schließen.

Weckerzeit ändern

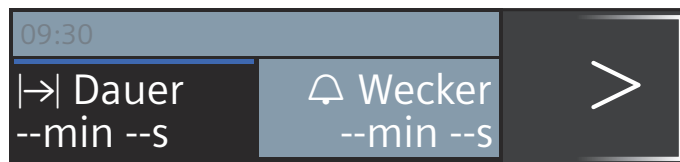
Mit Taste  das Zeitfunktionen-Menü öffnen und mit dem Drehwähler in den nächsten Sekunden die Weckerzeit ändern. Mit Taste  den Wecker starten.

Dauer

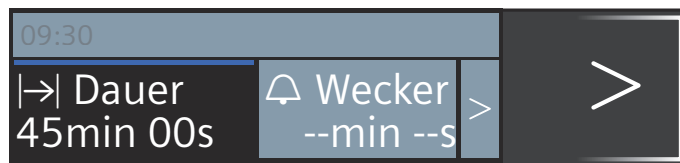
Wenn Sie eine Dauer (Garzeit) für Ihr Gericht einstellen, wird der Betrieb automatisch nach dieser Zeit beendet. Der Backofen heizt nicht mehr.



Voraussetzung: Eine Heizart und eine Temperatur sind eingestellt.

1. Taste  drücken.
Das Zeitfunktionen-Menü öffnet.



2. Mit dem Drehwähler die Dauer einstellen.

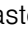
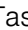


3. Mit Taste  start/stop starten.
Die Dauer  läuft sichtbar in der Statuszeile ab.

Die Dauer ist abgelaufen

Ein Signal ertönt. Der Backofen heizt nicht mehr. Das Signal können Sie vorzeitig mit der Taste  löschen.

Dauer abbrechen


Mit Taste  das Zeitfunktionen-Menü öffnen und die Dauer zurückdrehen. Der Betrieb wird beendet. Das Menü mit Taste  schließen.

Dauer ändern



Mit Taste  das Zeitfunktionen-Menü öffnen. Mit dem Drehwähler die Dauer verändern.

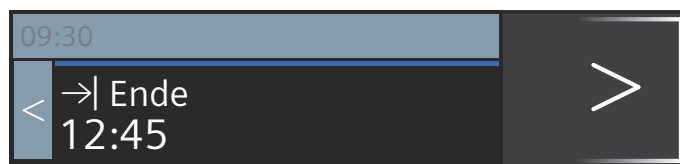
Endezeit

Wenn Sie die Endezeit verschieben, beachten Sie bitte, dass leicht verderbliche Lebensmittel nicht zu lange im Garraum stehen dürfen.

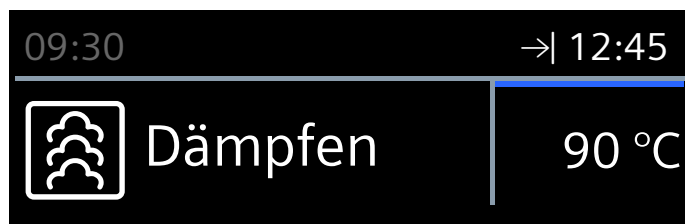
Voraussetzung: Der eingestellte Betrieb ist nicht gestartet. Eine Dauer ist eingestellt. Das Zeitfunktionen-Menü  ist geöffnet.

Beispiel im Bild: Sie geben um 9.30 Uhr die Speise in den Garraum. Es dauert 45 Minuten und ist um 10.15 Uhr fertig. Sie möchten aber, dass es um 12.45 Uhr fertig ist.

1. Mit Pfeil  weiter zu " Ende" tippen.
2. Mit dem Drehwähler die Endezeit einstellen.



3. Mit Taste start/stop bestätigen.



Der Backofen ist in Warteposition. In der Statuszeile erscheint das Symbol →| und die Zeit, wann der Betrieb fertig ist. Der Betrieb startet zum richtigen Zeitpunkt. Die Dauer läuft sichtbar in der Statuszeile ab.

Die Dauer ist abgelaufen

Ein Signal ertönt. Der Backofen heizt nicht mehr. Das Signal können Sie vorzeitig mit der Taste ☹ löschen.

Endezeit korrigieren oder abbrechen

Die Endezeit können Sie nach dem Start nicht korrigieren. Um alle Einstellungen zu löschen, drücken Sie die Taste on/off.

Gerichte

Mit der Betriebsart "Gerichte" können Sie ganz einfach Speisen zubereiten. Das Gerät wählt für Sie die optimale Einstellung aus.

Speisen auswählen und einstellen

1. Taste menu drücken.
2. Mit dem Drehwähler "Gerichte" auswählen.
3. Auf Pfeil > tippen.
4. Mit dem Drehwähler die gewünschte Speise auswählen.
5. Auf Pfeil > tippen.
6. Mit dem Drehwähler das Gewicht einstellen.
7. Auf Pfeil > tippen.
Hinweis: Sie erhalten Informationen zur Einschubhöhe, Geschirr usw.
8. Mit Taste start/stop starten.

Sie werden komplett durch den Einstellvorgang Ihrer ausgewählten Speise geleitet. Tippen Sie immer auf Pfeil >.

Hinweis: Das Gerät weist Sie darauf hin, wenn der Garraum für Ihre ausgewählte Speise noch zu heiß ist.

Einstellung ist beendet

Ein Signal ertönt. Der Backofen heizt nicht mehr. Das Signal können Sie vorzeitig mit der Taste ☹ löschen.

Wenn Sie mit dem Garergebnis nicht zufrieden sind, können Sie die Garzeit nochmal verlängern. Tippen Sie auf das Feld "Nachgaren". Eine Dauer wird vorgeschlagen, die Sie verändern können.

Wenn Sie mit dem Garergebnis zufrieden sind, tippen Sie auf "Beenden". Im Display erscheint "Guten Appetit".

Einstellung abbrechen

Taste on/off drücken. Alle Einstellungen sind gelöscht. Sie können neu einstellen.

Endezeit verschieben

Bei einigen Gerichten können Sie die Endezeit verschieben. Wie Sie die Endezeit verschieben können, sehen Sie in den Zeitfunktionen. → "Zeitfunktionen" auf Seite 14

Wenn Sie eine Endezeit eingestellt haben wechselt das Display in die Wartezeit. In der Statuszeile steht die Zeit, wann der Betrieb zu Ende ist. Es können keine Einstellungen geändert werden. Beachten Sie bitte, dass leicht verderbliche Lebensmittel nicht zu lange im Garraum stehen dürfen.

Hinweise zu den Gerichten

Alle Programme sind für das Garen auf einer Ebene ausgerichtet.

Das Garergebnis kann je nach Größe und Qualität der Speisen variieren.

Geschirr

Verwenden Sie das vorgeschlagene Geschirr. Alle Gerichte wurden damit erprobt. Wenn Sie anderes Geschirr verwenden, kann sich das Garergebnis ändern.

Beim Garen im gelochten Dampfbehälter schieben Sie zusätzlich den ungelochten Dampfbehälter in Höhe 1 ein. Abtropfende Flüssigkeit wird aufgefangen.

Menge/Gewicht

Geben Sie die Speisen maximal 4 cm hoch in das Zubehör.

Das Gesamtgewicht muss innerhalb des vorgegebenen Gewichtsbereiches liegen.

Garzeit

In den ersten Minuten kann sich die angezeigte Dauer ändern, da die Aufheizzeit z. B. von der Temperatur des Garguts und des Wassers abhängt.

Gemüse zubereiten

Würzen Sie das Gemüse erst nach dem Garen.

Getreideprodukte/Linsen zubereiten

Wiegen Sie das Gargut ab und geben Sie im richtigen Verhältnis Wasser hinzu:

Basmatireis 1:1,5

Couscous 1:1

Naturreis 1:1,5

Tellerlinsen 1:2

Rühren Sie Getreideprodukte nach dem Garen um. So wird das restliche Wasser schnell aufgesogen.

Hähnchenbrust dämpfen

Legen Sie Hähnchenbrüste nicht übereinander in das Geschirr.

Fisch dämpfen

Fetten Sie beim Zubereiten von Fisch den gelochten Dampfbehälter ein.

Legen Sie ganze Fische oder Fischfilets nicht übereinander. Geben Sie das Gewicht des schwersten Fisches an und wählen Sie möglichst gleich große Stücke.

Joghurt zubereiten

Erhitzen Sie die Milch auf dem Kochfeld auf 90 °C. Anschließend auf 40 °C abkühlen lassen. Bei H-Milch reicht das Anwärmen auf 40 °C. 150 g Joghurt (Kühlschrank-Temperatur) einrühren.

In Tassen oder kleine Gläser füllen und mit Frischhaltefolie abdecken. Tassen oder Gläser in einen Dampfbehälter stellen und wie in der Tabelle angegeben einstellen. Nach der Zubereitung den Joghurt im Kühlschrank abkühlen lassen.

Milchreis zubereiten

Wiegen Sie den Reis ab und geben Sie die 2,5-fache Menge an Milch zu. Füllen Sie Reis und Milch max. 2,5 cm hoch in das Zubehör. Rühren Sie nach dem Garen um. Die restliche Milch wird schnell aufgesogen.

Früchtekompott zubereiten

Das Programm ist nur für Stein- und Kernobst geeignet. Wiegen Sie die Früchte ab, geben Sie ca. 1/3 der Menge an Wasser und nach Geschmack Zucker mit Gewürzen zu.

Fläschchen desinfizieren

Säubern Sie die Fläschchen immer direkt nach dem Trinken mit einer Flaschenbürste. Anschließend in der Spülmaschine reinigen.

Stellen Sie die Fläschchen so in den gelochten Dampfbehälter, dass sie sich nicht berühren.

Trocknen Sie die Fläschchen nach dem Desinfizieren mit einem sauberen Tuch. Der Vorgang entspricht dem herkömmlichen Auskochen.

Eier garen

Stechen Sie die Eier vor dem Garen ein. Legen Sie die Eier nicht übereinander.

Tabelle

Beachten Sie die Hinweise zu den Gerichten.

Gericht	Anmerkungen	Zubehör	Höhe
Blumenkohlröschen dämpfen*	gleichgroße Röschen	gelochter + ungelochter Dampfbehälter	3 1
Brokkoliröschen dämpfen*	gleichgroße Röschen	gelochter + ungelochter Dampfbehälter	3 1
Grüne Bohnen dämpfen*	-	gelochter + ungelochter Dampfbehälter	3 1
Karotten in Scheiben dämpfen*	ca. 3 mm dicke Scheiben	gelochter + ungelochter Dampfbehälter	3 1
Gefrorenes Mischgemüse dämpfen	-	gelochter + ungelochter Dampfbehälter	3 1
Pellkartoffeln*	mittelgroß, Ø 4 - 5 cm	gelochter + ungelochter Dampfbehälter	3 1
Basmatireis	max. 0,75 kg	ungelochter Dampfbehälter	2

* Sie können für dieses Gericht eine Endezeit einstellen

Gericht	Anmerkungen	Zubehör	Höhe
Naturreis	max. 0,75 kg	ungelochter Dampfbehälter	2
Couscous	max. 0,75 kg	ungelochter Dampfbehälter	2
Tellerlinsen	max. 0,55 kg	ungelochter Dampfbehälter	2
Gegarte Beilagen regenerieren*		ungelochter Dampfbehälter	2
FrISChe Hähnchenbrust dämpfen	Gesamtgewicht 0,2 - 1,5 kg	gelochter + ungelochter Dampfbehälter	3 1
FrISCheS FiSchfilet dämpfen	max. 2,5 cm dick	gelochter + ungelochter Dampfbehälter	3 1
FrISCHe FiSch im Ganzen dämpfen	0,3 - 2 kg	gelochter + ungelochter Dampfbehälter	3 1
Joghurt in Gläsern	-	Gläser + ungelochter Dampfbehälter	2
Milchreis	-	ungelochter Dampfbehälter	2
Früchtekompott*	-	ungelochter Dampfbehälter	2
Fläschchen desinfizieren*		ungelochter Dampfbehälter	2
Weichgekochte Eier*	Eier Größe M, max. 1 kg	gelochter + ungelochter Dampfbehälter	3 1
Hartgekochte Eier*	Eier Größe M, max. 1,8 kg	gelochter + ungelochter Dampfbehälter	3 1

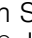

* Sie können für dieses Gericht eine Endezeit einstellen

Kindersicherung

Damit Kinder das Gerät nicht versehentlich einschalten oder Einstellungen ändern, ist Ihr Gerät mit einer Kindersicherung ausgestattet.

Aktivieren und Deaktivieren

Sie können die Kindersicherung bei ein- und ausgeschaltetem Gerät aktivieren und deaktivieren.

Drücken Sie jeweils ca. 4 Sekunden lang auf die Taste . Im Display erscheint ein Hinweis zur Bestätigung und in der Statuszeile erscheint das Symbol .

Hinweis: Sie können trotz aktiver Kindersicherung den Backofen mit der Taste on/off ausschalten.

Grundeinstellungen

Damit Sie Ihr Gerät optimal und einfach bedienen können, stehen Ihnen verschiedene Einstellungen zur Verfügung. Sie können diese Einstellungen nach Bedarf ändern.

Einstellungen ändern

1. Taste on/off drücken.
2. Taste menu drücken.
Das Betriebsarten-Menü öffnet.
3. Mit dem Drehwähler "Einstellungen" auswählen.
4. Auf Pfeil > tippen.
5. Mit dem Drehwähler die Werte verändern.
6. Mit Pfeil > immer in die nächsten Einstellungen wechseln und bei Bedarf ändern.
7. Zum Speichern Taste menu drücken.
Im Display erscheint verwerfen oder speichern. Mit Pfeil < oder > bestätigen.

Liste der Einstellungen

Sie finden in der Liste alle Grundeinstellungen und die Änderungsmöglichkeiten dazu. Je nach Ausstattung Ihres Gerätes werden im Display nur die Einstellungen angezeigt, die zu Ihrem Gerät passen.

Sie können folgende Einstellungen ändern:

Einstellung	Auswahl
Sprache	Weitere Sprachen möglich
Uhrzeit	Aktuelle Uhrzeit einstellen
Datum	Aktuelles Datum einstellen
Wasserhärte	0 (enthärtet)
	1 (weich)
	2 (mittel)
	3 (hart)
	4 (sehr hart)
Signalton	Kurz (30 sec)
	Mittel (1 min)
	Lang (5 min)
Tastenton	Ausgeschaltet (Tastenton bei ein- und ausschalten mit on/off bleibt)
	Eingeschaltet
Display Helligkeit	In 5 Stufen einstellbar
Uhranzeige	Digital
	Aus
Beleuchtung	Im Betrieb an
	Im Betrieb aus
Betrieb nach Einschalten	Dämpfen
	Hauptmenü
	Gerichte
Nachtabdunkelung	Ausgeschaltet
	Eingeschaltet (Display abgedunkelt zwischen 22:00 und 5:59 Uhr)

Markenlogo	Anzeigen
	Nicht anzeigen
Gebläse Nachlaufzeit	Empfohlen
	Minimal
Werkseinstellungen	Zurücksetzen
	Nicht zurücksetzen

Hinweis: Änderungen der Einstellungen zur Sprache, zum Tastenton und zur Displayhelligkeit sind sofort wirksam. Alle anderen Einstellungen erst nach dem Speichern.

Uhrzeit ändern

Die Uhrzeit ändern Sie in den Grundeinstellungen.

Beispiel: Uhrzeit ändern von Sommer- auf Winterzeit.

1. Taste on/off drücken.
2. Taste menu drücken.
3. Mit dem Drehwähler "Einstellungen" auswählen.
4. Mit Pfeil > zur "Uhrzeit" tippen.
5. Mit dem Drehwähler die Uhrzeit verändern.
6. Taste menu drücken.
Im Display erscheint speichern oder verwerfen.

Stromausfall

Nach einem langen Stromausfall erscheinen im Display die Einstellungen für die erste Inbetriebnahme.

Stellen Sie Sprache, Uhrzeit und Datum neu ein.

Reinigungsmittel

Gerät außen (mit Alufont)	Spüllauge – mit einem weichen Tuch nachtrocknen. Mildes Fenster-Reinigungsmittel – mit einem weichen Fenstertuch oder einem fusselfreien Microfasertuch waagrecht und ohne Druck über die Alufont wischen.
Gerät außen (mit Edelstahlfront)	Spüllauge – mit einem weichen Tuch nachtrocknen. Kalk-, Fett-, Stärke- und Eiweißflecken immer sofort entfernen. Beim Kundendienst oder im Fachhandel sind spezielle Edelstahlreiniger erhältlich.
Garraum innen mit Verdampferschale	Heiße Spüllauge oder Essigwasser – den beiliegenden Reinigungsschwamm oder eine weiche Spülbürste verwenden. Achtung! Der Garraum kann rosten Keine Stahl- oder Scheuerschwämme benutzen.
Wassertank	Spüllauge – Nicht im Geschirrspüler reinigen!
Tankschacht	Nach jedem Betrieb trockenreiben
Dichtung im Wassertankdeckel	Nach jedem Betrieb gut trocknen
Gestelle	siehe Kapitel: Gestelle reinigen
Türscheiben	siehe Kapitel: Türscheiben reinigen Achtung! Oberflächenschäden Wischen Sie nach dem Reinigen mit Glasreiniger die Türscheiben trocken nach. Es können sonst Flecken entstehen, die sich nicht mehr entfernen lassen.

Reinigen

Bei sorgfältiger Pflege und Reinigung bleibt Ihr Gerät lange schön und funktionsfähig. Wie Sie Ihr Gerät richtig pflegen und reinigen, erklären wir Ihnen hier.

Warnung – Kurzschlussgefahr!

Verwenden Sie keinen Hochdruckreiniger oder Dampfstrahler zum Reinigen Ihres Gerätes.

Achtung! **Oberflächenschäden**

Verwenden Sie

- keine scharfen oder scheuernden Reinigungsmittel
- keine Backofenreiniger
- keine ätzenden, chlorhaltigen oder aggressiven Reiniger
- keine stark alkoholhaltigen Reinigungsmittel

Wenn so ein Mittel auf die Vorderfront gelangt, wischen Sie es sofort mit Wasser ab.

Achtung! **Oberflächenschäden**

Wenn Entkalker auf die Vorderfront oder auf andere empfindliche Oberflächen gelangt, wischen Sie ihn sofort mit Wasser ab.

Entfernen Sie Schmutz im Garraum gleich nachdem das Gerät abgekühlt ist.

Salze sind sehr aggressiv und können Roststellen verursachen. Entfernen Sie Reste von scharfen Soßen (Ketchup, Senf) oder gesalzenen Speisen gleich nach dem Abkühlen aus dem Garraum.

Verwenden Sie keine harten Scheuerkissen oder Putzschwämme.

Türdichtung	Heiße Spüllauge
Zubehör	In heißer Spüllauge einweichen. Mit einer Bürste oder einem Spülschwamm säubern oder im Geschirrspüler reinigen. Bei Verfärbungen durch stärkehaltige Lebensmittel (z. B. Reis) mit Essigwasser reinigen.

Reinigungsschwamm

Der beiliegende Reinigungsschwamm ist sehr saugfähig. Verwenden Sie den Reinigungsschwamm nur zum Reinigen des Garraums und zum Entfernen des Restwassers aus der Verdampferschale.

Waschen Sie den Reinigungsschwamm vor der ersten Verwendung gründlich aus. Sie können den Reinigungsschwamm in der Waschmaschine (Kochwäsche) mitwaschen.

Microfasertuch

Das Microfasertuch mit Wabenstruktur ist besonders geeignet für die Reinigung von empfindlichen Oberflächen wie Glas, Glaskeramik, Edelstahl oder Aluminium (Bestellnr. 460 770, auch online im eShop erhältlich). Es entfernt in einem Arbeitsgang wässrigen und fetthaltigen Schmutz.

Entkalken

Damit Ihr Gerät funktionsfähig bleibt, müssen Sie es regelmäßig entkalken.

Das Entkalken besteht aus mehreren Schritten. Alle Schritte müssen vollständig abgelaufen sein. Erst danach ist das Gerät wieder betriebsbereit.

Hinweis: Wenn Sie während des Entkalkens auf die Taste on/off tippen, wird der Vorgang unterbrochen und das Gerät schaltet sich aus. Nachdem das Gerät wieder eingeschaltet wurde, muss es zunächst zweimal gespült werden, damit Reste der Entkalkerlösung aus dem Gerät entfernt werden. Bis zum Ende des zweiten Spülvorgangs ist das Gerät für andere Anwendungen gesperrt.

- Entkalken (ca. 30 Minuten), leeren Sie anschließend die Verdampferschale und füllen Sie den Wassertank neu
- Erster Spülgang (20 Sekunden), leeren Sie anschließend die Verdampferschale
- Zweiter Spülgang (20 Sekunden), entfernen Sie anschließend das Restwasser

Wie häufig das Gerät entkalkt werden muss, hängt von der Wasserhärte des verwendeten Wassers ab. Sobald noch 5 oder weniger Betriebe mit Dampf möglich sind, erinnert Sie das Gerät mit einer Meldung im Display an das Entkalken. Die Anzahl der übrigen Betriebe wird nach dem Einschalten angezeigt. So haben Sie Zeit das Entkalken rechtzeitig vorzubereiten.

Starten

Achtung!

- Geräteschäden: Verwenden Sie zum Entkalken ausschließlich das von uns empfohlene flüssige Entkalkungsmittel. Die Einwirkzeiten während des Entkalkens sind auf das Entkalkungsmittel abgestimmt. Andere Entkalkungsmittel können Schaden am Gerät verursachen.
Entkalkungsmittel Bestellnr. 311 680
 - Entkalkerlösung: Bringen Sie keine Entkalkerlösung oder Entkalkungsmittel auf das Bedienfeld oder andere Oberflächen am Gerät. Die Oberflächen werden beschädigt. Wenn es doch passiert, entfernen Sie die Entkalkerlösung sofort mit Wasser.
1. 300 ml Wasser und 60 ml flüssiges Entkalkungsmittel zu einer Entkalkerlösung mischen.
 2. Wassertank entnehmen und mit der Entkalkerlösung füllen.
 3. Mit Entkalkerlösung gefüllten Wassertank vollständig einschieben.
 4. Gerätetür schließen.
 5. Auf Taste on/off drücken.
 6. Auf Taste menu drücken.
 7. Drehwähler drehen, bis "Entkalken" erscheint.
 8. Mit Taste start/stop Entkalken starten.
In der Statuszeile läuft die Restdauer sichtbar ab. Wenn die Restdauer vollständig abgelaufen ist, ertönt ein Signal.

Erster Spülgang

1. Die Entkalkerlösung mit dem beiliegenden Reinigungsschwamm aus der Verdampferschale entfernen.
2. Wassertank entnehmen, gründlich ausspülen, mit Wasser füllen und wieder einschieben.
3. Gerätetür schließen.
4. Auf Taste start/stop drücken.
Das Gerät spült. Nach etwa 20 Sekunden ist der erste Spülgang beendet.
5. Gerätetür öffnen.
6. Reinigungsschwamm gründlich mit Wasser auswaschen.
7. Restwasser in der Verdampferschale mit dem Reinigungsschwamm aufnehmen.
8. Mit zweitem Spülgang fortfahren.

Zweiter Spülgang

1. Wassertank entnehmen, gründlich ausspülen, mit Wasser füllen und wieder einschieben.
2. Gerätetür schließen.
3. Auf Taste start/stop drücken.
Das Gerät spült. Nach etwa 20 Sekunden ist der zweite Spülgang beendet.
4. Restwasser in der Verdampferschale mit dem Reinigungsschwamm aufnehmen.

5. Garraum mit dem Reinigungsschwamm auswischen und anschließend mit einem weichen Tuch nachtrocknen.
6. Gerät ausschalten.
Das Entkalken ist abgeschlossen und das Gerät wieder betriebsbereit.

Nur Verdampferschale entkalken

Wenn Sie nicht das ganze Gerät, sondern nur die Verdampferschale im Garraum entkalken möchten, können Sie ebenfalls "Entkalken" verwenden.

Einziger Unterschied:

1. 100 ml Wasser und 20 ml flüssiges Entkalkungsmittel zu einer Entkalkerlösung mischen.
2. Verdampferschale komplett mit Entkalkerlösung füllen.
3. Wassertank nur mit Wasser füllen.
4. "Entkalken" wie beschrieben starten.

Sie können die Verdampferschale auch manuell entkalken.

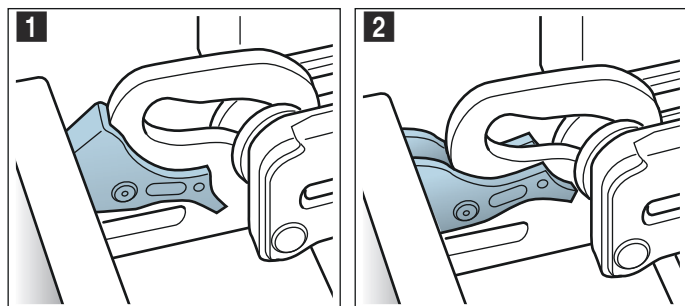
Gerätetür aus- und einhängen

Zum Reinigen und zum Ausbauen der Türscheiben können Sie die Gerätetür aushängen.

Die Scharniere der Gerätetür haben je einen Sperrhebel.

Wenn die Sperrhebel zugeklappt sind (Bild 1), ist die Gerätetür gesichert. Sie kann nicht ausgehängt werden.

Wenn die Sperrhebel zum Aushängen der Gerätetür aufgeklappt sind (Bild 2), sind die Scharniere gesichert. Sie können nicht zuschnappen.

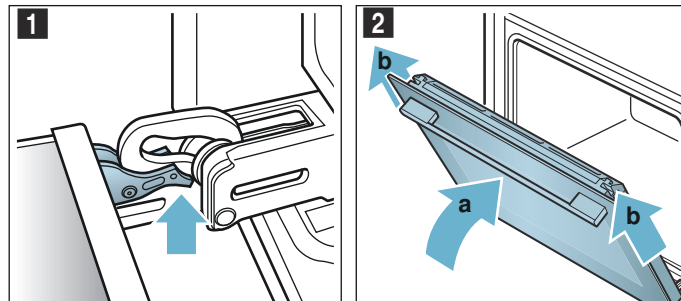


⚠️ Warnung Verletzungsgefahr!

- Wenn die Scharniere ungesichert sind, können sie mit großer Kraft zuschnappen. Achten Sie darauf, dass die Sperrhebel immer ganz zugeklappt sind, bzw. beim Aushängen der Gerätetür ganz aufgeklappt.
- Die Scharniere der Gerätetür bewegen sich beim Öffnen und Schließen der Tür und Sie können sich klemmen. Nicht in den Bereich der Scharniere greifen.

Gerätetür aushängen

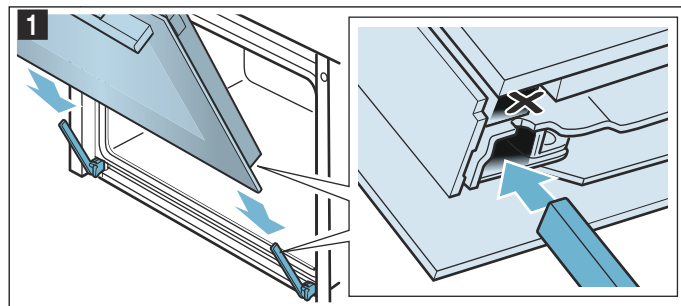
1. Gerätetür ganz öffnen und in Richtung Gerät drücken.
2. Beide Sperrhebel links und rechts aufklappen (Bild 1).
3. Gerätetür bis Anschlag schließen **a**. Mit beiden Händen links und rechts anfassen **b** und nach oben herausziehen (Bild 2).



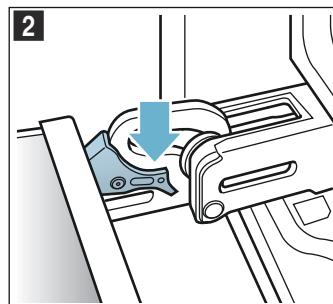
Gerätetür einhängen

Die Gerätetür in umgekehrter Reihenfolge wieder einhängen.

1. Beim Einhängen der Gerätetür darauf achten, dass beide Scharniere gerade in die Öffnung eingeführt werden (Bild 1).
Legen Sie beide Scharniere unten an der Außenscheibe an und benutzen Sie diese als Führung.
Achten Sie darauf, dass die Scharniere in die richtige Öffnung eingeschoben werden. Das Einschieben muss leicht und ohne Widerstand gehen. Sollten Sie einen Widerstand spüren, überprüfen Sie, ob die Scharniere in der richtigen Öffnung eingeschoben sind.



2. Gerätetür ganz öffnen. Beide Sperrhebel wieder zuklappen (Bild 2).



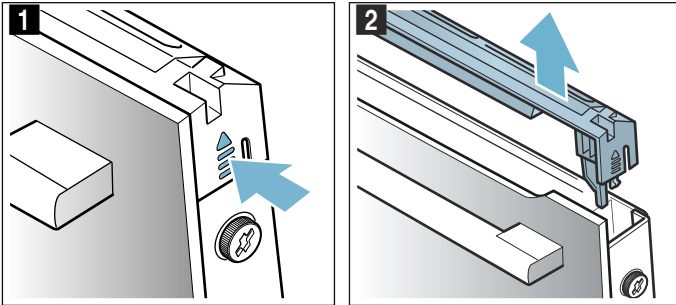
3. Garraumtür schließen.

Türscheiben aus- und einbauen

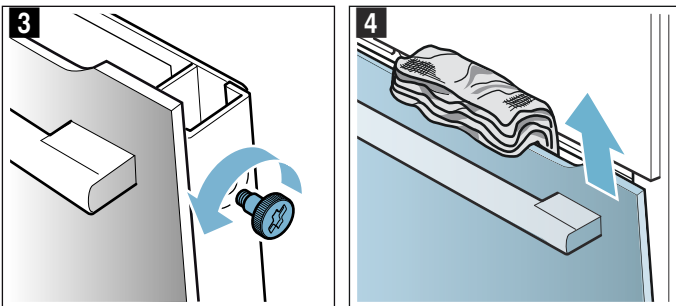
Zur besseren Reinigung können Sie die Glasscheiben der Gerätetür ausbauen.

Ausbauen am Gerät

1. Gerätetür etwas öffnen.
2. An der Abdeckung links und rechts drücken (Bild 1).
3. Abdeckung abnehmen (Bild 2).



4. An der Gerätetür links und rechts die Schrauben lösen und entfernen (Bild 3).
5. Bevor Sie die Tür wieder schließen, klemmen Sie ein mehrfach zusammengefaltetes Küchentuch ein (Bild 4). Frontscheibe nach oben herausziehen und mit dem Türgriff nach unten auf einer ebenen Fläche ablegen.



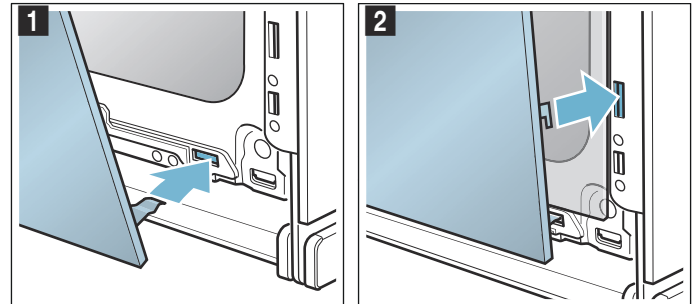
Reinigen Sie die Scheiben mit Glasreiniger und einem weichen Tuch.

⚠ Warnung **Verletzungsgefahr!**

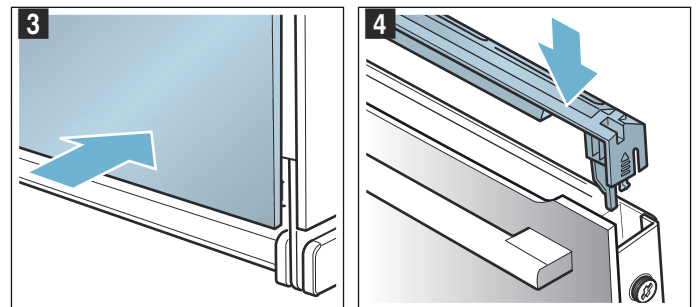
- Zerkratztes Glas der Gerätetür kann springen. Keinen Glasschaber, scharfe oder scheuernde Reinigungsmittel benutzen.
- Die Scharniere der Gerätetür bewegen sich beim Öffnen und Schließen der Tür und Sie können sich klemmen. Nicht in den Bereich der Scharniere greifen.

Einbauen am Gerät

1. Frontscheibe unten in die Halterungen einführen (Bild 1).
2. Frontscheibe schließen bis die beiden oberen Haken gegenüber der Öffnung sind (Bild 2).



3. Frontscheibe unten andrücken bis sie hörbar einrastet (Bild 3).
4. Gerätetür wieder etwas öffnen und Küchentuch entfernen.
5. Die beiden Schrauben links und rechts wieder eindrehen.
6. Abdeckung aufsetzen und andrücken bis sie hörbar einrastet (Bild 4).



7. Gerätetür schließen.

Achtung!

Benutzen Sie den Garraum erst wieder, wenn die Scheiben ordnungsgemäß eingebaut sind.

Gestelle reinigen

Die Gestelle können Sie zum Reinigen herausnehmen.

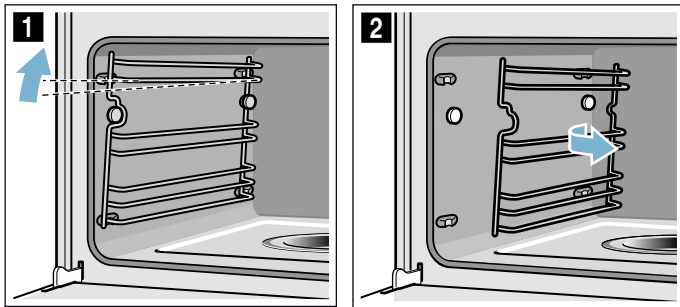
⚠️ Warnung – Verbrennungsgefahr durch heiße Teile im Garraum!

Warten Sie, bis der Garraum abgekühlt ist.

Gestelle aushängen

Hinweis: Das Gestell vorne maximal bis zum Widerstand ausschwenken, da sonst die Seitenwand des Gerätes verbogen werden kann.

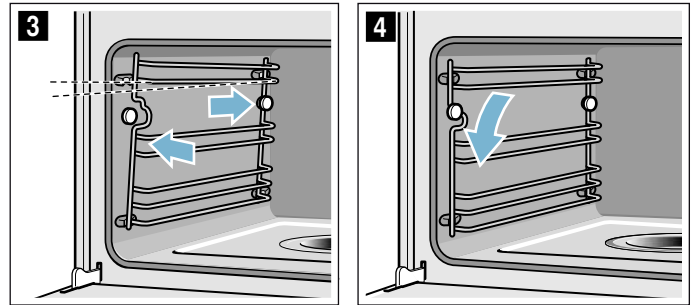
1. Gestell vorne vorsichtig nach oben drücken, bis es ausgerastet ist, und seitlich aus der Aufhängung lösen (Bild **1**).
2. Gestell aus der Aufhängung ausrasten und entnehmen (Bild **2**).



3. Gestelle mit Spülmittel und Spülschwamm/Bürste reinigen oder Gestelle im Geschirrspüler mitreinigen.

Gestelle einhängen

1. Gestell mit den Ausbuchtungen nach oben ausrichten.
2. Gestell hinten einhängen und nach hinten schieben, bis es einrastet (Bild **3**).
3. Gestell vorne an der Aufhängung einhängen und nach unten drücken, bis es einrastet und wieder waagrecht im Gerät befestigt ist (Bild **4**).



Die Gestelle passen jeweils nur auf einer Seite.

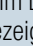
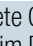
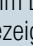
Störungen, was tun?

Wenn eine Störung auftritt, liegt es oft nur an einer Kleinigkeit. Bevor Sie den Kundendienst rufen, versuchen Sie bitte, mit Hilfe der Tabelle, die Störung selbst zu beheben.

Tipp: Wenn einmal ein Gericht nicht optimal gelingt, sehen Sie im Kapitel "Für Sie in unserem Kochstudio getestet" nach. Dort finden Sie viele Tipps und Hinweise zum Kochen.

Störungstabelle

Bei Fehlermeldungen mit E, z. B. E0111, Gerät aus- und einschalten. Wenn die Meldung wieder erscheint, Kundendienst rufen.

Störung	Mögliche Ursache	Hinweise/Abhilfe
Das Gerät funktioniert nicht	Sicherung defekt	Im Sicherungskasten prüfen, ob die Sicherung für das Gerät in Ordnung ist
	Stromausfall	Prüfen, ob andere Küchengeräte funktionieren
Das eingeschaltete Gerät kann nicht bedient werden, im Display wird das Symbol  angezeigt	Kindersicherung ist aktiviert	Taste  so lange drücken, bis das Symbol  erlischt
Der Garraum heizt nicht und im Display steht "Demo-Modus eingeschaltet"	Gerät befindet sich im Demo-Modus	Sicherung im Sicherungskasten ausschalten und nach ca. 10 Sekunden wieder einschalten. Gerät einschalten und in den Einstellungen "Demo-Modus ausgeschaltet" wählen.

⚠️ Warnung – Stromschlaggefahr!

Unsachgemäße Reparaturen sind gefährlich. Nur ein von uns geschulter Kundendienst-Techniker darf Reparaturen durchführen und beschädigte Anschlussleitungen austauschen. Ist das Gerät defekt, Netzstecker ziehen oder Sicherung im Sicherungskasten ausschalten. Kundendienst rufen.

Gerät lässt sich nicht starten	Gerätetür ist nicht ganz geschlossen	Gerätetür schließen
	Gerät ist nicht ausgeschaltet	Gerät aus- und wieder einschalten
Das Gerät fordert Sie zum Auswischen des Garraums und Füllen des Wassertanks auf	Während dem Entkalken wurde die Stromzufuhr unterbrochen oder das Gerät ausgeschaltet	Nach dem Wiedereinschalten des Gerätes zwei Mal Spülen
Nach dem Einschalten einer Betriebsart erscheint im Display eine Meldung, dass die Temperatur zu hoch ist	Gerät ist nicht ausreichend abgekühlt	Gerät abkühlen lassen und Betriebsart erneut einschalten
Das Gerät fordert Sie zum Entkalken auf, ohne dass zuvor der Zähler erscheint	Der eingestellte Wasserhärtebereich ist zu niedrig	Entkalken durchführen Eingestellten Wasserhärtebereich prüfen und ggf. anpassen
Tasten blinken	Normale Erscheinung durch Kondenswasser hinter der Bedienblende	Sobald das Kondenswasser verdunstet ist, blinken die Tasten nicht mehr
Verdampferschale ist leergekocht, obwohl der Wassertank voll ist	Wassertank ist nicht richtig eingeschoben	Wassertank ganz einschieben, bis er merklich einrastet
	Zuleitung zum Wassertank ist verstopft	Gerät entkalken Eingestellten Wasserhärtebereich prüfen und ggf. ändern
Wassertank entleert sich ohne erkennbaren Grund. Verdampferschale läuft über	Wassertank wurde nicht richtig geschlossen	Deckel schließen, bis er merklich einrastet
	Dichtung im Tankdeckel ist verschmutzt	Dichtung reinigen
	Dichtung im Tankdeckel ist defekt	Neuen Wassertank beim Kundendienst besorgen
Eine Aufforderung zum Füllen des Wassertanks erscheint im Display, obwohl der Wassertank voll ist.	Wassertank ist nicht richtig eingeschoben	Wassertank ganz einschieben, bis er merklich einrastet
	Erkennungssystem funktioniert nicht	Kundendienst rufen
Eine Aufforderung zum Füllen des Wassertanks erscheint im Display, obwohl der Wassertank noch nicht leer ist bzw. der Wassertank ist leer, aber es erscheint keine entsprechende Meldung im Display	Wassertank ist verschmutzt. Die beweglichen Wasserstandsmelder sind verklemmt	Wassertank schütteln und reinigen. Wenn sich die verklemmten Teile nicht lösen, einen neuen Wassertank beim Kundendienst besorgen
Im Display erscheint "Gerät heizt auf", aber das Gerät erreicht nicht die gewählte Temperatur	Werte der automatischen Kalibrierung nicht optimal	Gerät auf Werkseinstellung zurücksetzen und erste Inbetriebnahme wiederholen → "Grundeinstellungen" auf Seite 18 → "Vor dem ersten Gebrauch" auf Seite 10 Beim nächsten Dämpfen bei 100° C läuft die Kalibrierung automatisch, dabei entsteht mehr Dampf
Beim Dämpfen entsteht extrem viel Dampf	Gerät wird automatisch kalibriert	Normaler Vorgang
Beim Dämpfen entsteht wiederholt extrem viel Dampf	Gerät kann sich bei zu kurzen Garzeiten nicht automatisch kalibrieren	Gerät auf Werkseinstellung zurücksetzen und Kalibrierung wiederholen
Beim Garen entweicht Dampf aus den Lüftungsschlitzen	Normaler Vorgang	Nicht möglich

Garraumlampe wechseln

Temperaturbeständige Halogenlampen 230 V/25 W mit Dichtungen erhalten Sie beim Kundendienst. Geben Sie bitte die E-Nummer und die FD-Nummer Ihres Gerätes an.

Warnung – Stromschlaggefahr!

Beim Auswechseln der Garraumlampe stehen die Kontakte der Lampenfassung unter Strom. Vor dem Auswechseln den Netzstecker ziehen oder Sicherung im Sicherungskasten ausschalten.

Warnung – Verbrennungsgefahr!

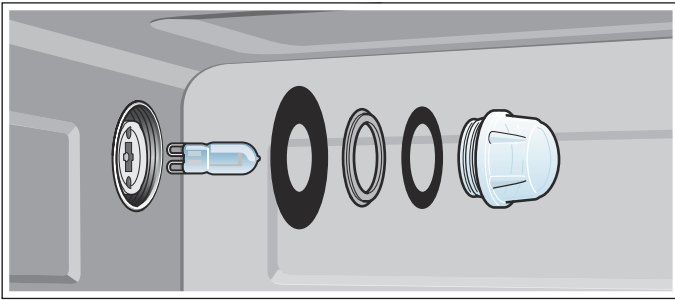
Das Gerät wird sehr heiß. Nie die heißen Garraum-Innenflächen oder Heizelemente berühren. Das Gerät immer abkühlen lassen. Kinder fernhalten.

1. Sicherung im Sicherungskasten ausschalten oder Netzstecker ziehen.
2. Abdeckung nach links herausdrehen.
3. Lampe herausziehen.
Neue Lampe einsetzen, dabei auf die Stellung der Stifte achten. Lampe fest eindrücken.

Achtung!

Das Gerät nur mit Glasabdeckung und mit Dichtungen betreiben.

- Die neuen Dichtungen und den Klemmring in der richtigen Reihenfolge auf die Glasabdeckung schieben.



- Die Glasabdeckung mit den Dichtungen wieder einschrauben.
- Gerät ans Stromnetz anschließen und erste Inbetriebnahme erneut durchführen.

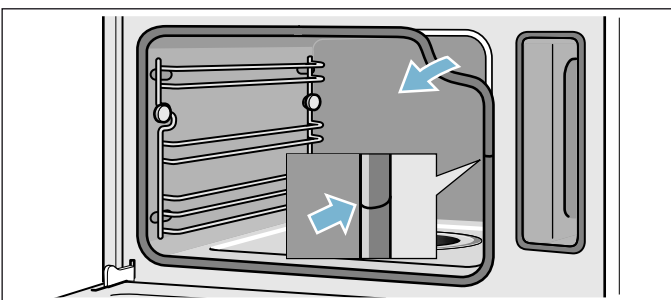
Glasabdeckung oder Dichtungen auswechseln

Wenn die Glasabdeckung der Halogenlampe oder Dichtungen beschädigt sind, müssen sie ausgewechselt werden. Eine neue Glasabdeckung erhalten Sie beim Kundendienst. Geben Sie die E-Nummer und die FD-Nummer Ihres Gerätes an.

Türdichtung austauschen

Ist die Türdichtung außen am Garraum defekt, muss sie ausgetauscht werden. Ersatzdichtungen für Ihr Gerät erhalten Sie beim Kundendienst. Geben Sie bitte die E-Nummer und die FD-Nummer Ihres Gerätes an.

- Gerätetür öffnen.
- Alte Türdichtung abziehen.
- Neue Türdichtung an einer Stelle einschieben und ringsherum einziehen. Die Stoßstelle muss seitlich sein.
- Den Sitz der Türdichtung vor allem in den Ecken noch einmal überprüfen.



Kundendienst

Wenn Ihr Gerät repariert werden muss, ist unser Kundendienst für Sie da. Wir finden immer eine passende Lösung, auch um unnötige Besuche des Kundendienstpersonals zu vermeiden.

E-Nummer und FD-Nummer

Geben Sie beim Anruf bitte die vollständige Erzeugnisnummer (E-Nr.) und die Fertigungsnummer (FD-Nr.) an, damit wir Sie qualifiziert betreuen können. Das Typenschild mit den Nummern finden Sie, wenn Sie die Gerätetür öffnen.

Wenn Ihr Gerät mit Dampf ausgestattet ist, finden Sie das Typenschild rechts hinter der Blende.

E-Nr.:			FD:			Z-Nr.:		
Type:								

Damit Sie bei Bedarf nicht lange suchen müssen, können Sie hier die Daten Ihres Gerätes und die Telefonnummer des Kundendienstes eintragen.

E-Nr.

FD-Nr.

Kundendienst 

Beachten Sie, dass der Besuch des Kundendienstpersonals im Falle einer Fehlbedienung auch während der Garantiezeit nicht kostenlos ist.

Die Kontaktdaten aller Länder für den nächstgelegenen Kundendienst finden Sie hier bzw. im beiliegenden Kundendienst-Verzeichnis.

Reparaturauftrag und Beratung bei Störungen

A 0810 550 522
D 089 21 751 751
CH 0848 840 040

Vertrauen Sie auf die Kompetenz des Herstellers. Sie stellen somit sicher, dass die Reparatur von geschulten Servicetechnikern durchgeführt wird, die mit den Original-Ersatzteilen für Ihr Gerät ausgerüstet sind.

Tabellen und Tipps

Dämpfen ist eine besonders schonende Art Speisen zu garen. Der Dampf umschließt die Speise und verhindert so Nährstoffverluste der Lebensmittel. Das Garen funktioniert ohne Überdruck. So bleiben Form, Farbe und das typische Aroma der Speisen erhalten.

In den Tabellen finden Sie eine Auswahl an Speisen, die sich gut im Dampfgarofen zubereiten lassen. Sie können nachlesen, welche Heizart, welches Zubehör und welche Temperatur und Garzeit Sie am besten wählen. Die Angaben gelten, wenn nicht anders angegeben, für das Einschieben in das kalte Gerät.

Zubehör

Verwenden Sie das mitgelieferte Zubehör.

Schieben Sie beim Dämpfen im gelochten Dampfbehälter immer den ungelochten Dampfbehälter darunter ein. Abtropfende Flüssigkeit wird aufgefangen.

Geschirr

Wenn Sie Geschirr verwenden, stellen Sie es immer in die Mitte des gelochten Dampfbehälters.

Das Geschirr muss hitze- und dampfbeständig sein. Durch dickwandiges Geschirr verlängern sich die Garzeiten.

Decken Sie Lebensmittel, die normalerweise im Wasserbad zubereitet werden, mit Folie ab (z.B. beim Schmelzen von Schokolade).

Garzeit und -menge

Die Garzeiten beim Dämpfen sind abhängig von der Stückgröße, aber unabhängig von der Gesamtmenge. Das Gerät kann maximal 2 kg Speise dämpfen.

Beachten Sie die in den Tabellen angegebenen Stückgrößen. Bei kleineren Stücken verkürzt sich die Garzeit, bei größeren verlängert sie sich. Qualität und Reifegrad haben ebenfalls Einfluss auf die Garzeit. Daher können die angegebenen Werte nur als Richtlinie dienen.

Lebensmittel gleichmäßig verteilen

Verteilen Sie die Lebensmittel immer gleichmäßig im Geschirr. Bei unterschiedlichen Schichthöhen garen sie ungleichmäßig.

Druckempfindliche Lebensmittel

Schichten Sie druckempfindliche Lebensmittel nicht zu hoch in den Dampfbehälter. Verwenden Sie besser zwei Dampfbehälter.

Menüegaren

Im Dampf können Sie komplette Menüs ohne Geschmacksübertragung gleichzeitig garen. Stellen Sie die Speise mit der längsten Garzeit zuerst in das Gerät und schieben Sie die restlichen zum passenden Zeitpunkt nach. So werden alle Speisen gleichzeitig fertig.

Die Gesamtgarzeit verlängert sich beim Menüegaren, da nach jedem Öffnen der Gerätetür etwas Dampf entweicht und neu aufgeheizt werden muss.

Gemüse

Gemüse in den gelochten Dampfbehälter geben und in Höhe 3 einschieben. Den ungelochten Dampfbehälter darunter auf Höhe 1 einschieben. Abtropfende Flüssigkeit wird aufgefangen.

Lebensmittel	Stückgröße	Zubehör	Heizart	Temperatur in °C	Garzeit in Min.
Artischocken	im Ganzen	gelocht + ungelocht	Dämpfen	100	30 - 35
Blumenkohl	im Ganzen	gelocht + ungelocht	Dämpfen	100	25 - 35
Blumenkohl	Röschen	gelocht + ungelocht	Dämpfen	100	10 - 15
Brokkoli	Röschen	gelocht + ungelocht	Dämpfen	100	8 - 10
Erbsen	-	gelocht + ungelocht	Dämpfen	100	5 - 10
Fenchel	Scheiben	gelocht + ungelocht	Dämpfen	100	10 - 14
Gemüseflan	-	Wasserbadform 1,5 l + Rost in Höhe 2	Dämpfen	100	50 - 70
Grüne Bohnen	-	gelocht + ungelocht	Dämpfen	100	20 - 25
Karotten	Scheiben	gelocht + ungelocht	Dämpfen	100	10 - 20
Kohlrabi	Scheiben	gelocht + ungelocht	Dämpfen	100	20 - 25
Lauch	Scheiben	gelocht + ungelocht	Dämpfen	100	6 - 9
Mais	im Ganzen	gelocht + ungelocht	Dämpfen	100	25 - 35
Mangold*	Streifen	gelocht + ungelocht	Dämpfen	100	8 - 10
Spargel, grün*	im Ganzen	gelocht + ungelocht	Dämpfen	100	7 - 12
Spargel, weiß*	im Ganzen	gelocht + ungelocht	Dämpfen	100	10 - 15

* Gerät vorheizen

Lebensmittel	Stückgröße	Zubehör	Heizart	Temperatur in °C	Garzeit in Min.
Spinat*	-	geloht + ungelocht	Dämpfen	100	2 - 3
Romanesco	Röschen	geloht + ungelocht	Dämpfen	100	8 - 10
Rosenkohl	Röschen	geloht + ungelocht	Dämpfen	100	20 - 30
Rote Bete	ganz	geloht + ungelocht	Dämpfen	100	40 - 50
Rotkohl/Blaukraut	in Streifen	geloht + ungelocht	Dämpfen	100	30 - 35
Weißkohl/Kraut	in Streifen	geloht + ungelocht	Dämpfen	100	25 - 35
Zucchini	Scheiben	geloht + ungelocht	Dämpfen	100	3 - 4
Zuckerschoten	-	geloht + ungelocht	Dämpfen	100	8 - 12

* Gerät vorheizen

Beilagen und Hülsenfrüchte

Wasser bzw. Flüssigkeit im angegebenen Verhältnis zugeben. Beispiel: 1:1,5 = je 100 g Reis 150 ml Flüssigkeit zugeben.

Die Einschubhöhe für den ungelochten Dampfbehälter können Sie frei wählen.

Lebensmittel	Verhältnis	Zubehör	Höhe	Heizart	Temperatur in °C	Garzeit in Min.
Pellkartoffeln (mittlere Größe)	-	geloht + ungelocht	3 1	Dämpfen	100	35 - 45
Salzkartoffeln (geviertelt)	-	geloht + ungelocht	3 1	Dämpfen	100	20 - 25
Naturreis	1:1,5	ungelocht	-	Dämpfen	100	35 - 45
Langkornreis	1:1,5	ungelocht	-	Dämpfen	100	20 - 30
Basmatireis	1:1,5	ungelocht	-	Dämpfen	100	20 - 30
Parboiled Reis	1:1,5	ungelocht	-	Dämpfen	100	15 - 20
Risotto	1:2	ungelocht	-	Dämpfen	100	30 - 35
Tellerlinsen	1:2	ungelocht	-	Dämpfen	100	35 - 50
weiße Bohnenkerne, vorgeweicht	1:2	ungelocht	-	Dämpfen	100	65 - 75
Couscous	1:1	ungelocht	-	Dämpfen	100	6 - 10
Grünkern, geschrotet	1:2,5	ungelocht	-	Dämpfen	100	15 - 20
Hirse, ganz	1:2,5	ungelocht	-	Dämpfen	100	25 - 35
Weizen, ganz	1:1	ungelocht	-	Dämpfen	100	60 - 70
Klöße	-	geloht + ungelocht	3 1	Dämpfen	95	20 - 25

Geflügel und Fleisch

Geflügel

Lebensmittel	Menge	Zubehör	Höhe	Heizart	Temperatur in °C	Garzeit in Min.
Hähnchenbrust	je 0,15 kg	ungelocht	2	Dämpfen	100	15 - 25
Entenbrust*	je 0,35 kg	ungelocht	2	Dämpfen	100	12 - 18

* vorher anbraten und in Folie einwickeln

Rindfleisch

Lebensmittel	Menge	Zubehör	Höhe	Heizart	Temperatur in °C	Garzeit in Min.
flaches Roastbeef, medium*	1 kg	ungelocht	2	Dämpfen	100	25 - 35
hohes Roastbeef, medium*	1 kg	geloht + ungelocht	3 1	Dämpfen	100	30 - 40

* vorher anbraten und in Folie einwickeln

Schweinefleisch

Lebensmittel	Menge	Zubehör	Höhe	Heizart	Temperatur in °C	Garzeit in Min.
Schweinefilet	0,5 kg	ungelocht	2	Dämpfen	100	16 - 20
Schweinemedailleurs*	ca. 3 cm dick	ungelocht	2	Dämpfen	100	10 - 12
Kasseler Rippchen	in Scheiben	ungelocht	2	Dämpfen	100	15 - 20

* vorher anbraten und in Folie einwickeln

Würste

Lebensmittel	Zubehör	Höhe	Heizart	Temperatur in °C	Garzeit in Min.
Wiener Würstchen	geloht + ungelocht	3 1	Dämpfen	80 - 90	12 - 18
Weißwürste	geloht + ungelocht	3 1	Dämpfen	80 - 90	20 - 25

Fisch

Lebensmittel	Menge	Zubehör	Höhe	Heizart	Temperatur in °C	Garzeit in Min.
Dorade, ganz	je 0,3 kg	geloht + ungelocht	3 1	Dämpfen	80 - 90	15 - 25
Doradenfilet	je 0,15 kg	geloht + ungelocht	3 1	Dämpfen	80 - 90	10 - 20
Fischterriner	Wasserbadform 1,5 l	ungelocht	2	Dämpfen	70 - 80	40 - 80
Forelle, ganz	je 0,2 kg	geloht + ungelocht	3 1	Dämpfen	80 - 90	12 - 15
Kabeljaufilet	je 0,15 kg	geloht + ungelocht	3 1	Dämpfen	80 - 90	10 - 14
Lachsfilet	je 0,15 kg	geloht + ungelocht	3 1	Dämpfen	100	8 - 10
Muscheln	1,5 kg	ungelocht	2	Dämpfen	100	10 - 15
Rotbarschfilet	je 0,15 kg	geloht + ungelocht	3 1	Dämpfen	80 - 90	10 - 20
Seezungenröllchen, gefüllt		geloht + ungelocht	3 1	Dämpfen	80 - 90	10 - 20

Suppeneinlagen, Sonstiges

Lebensmittel	Zubehör	Höhe	Heizart	Temperatur in °C	Garzeit in Min.
Eierstich	ungelocht	2	Dämpfen	90	15 - 20
Grießnockerl	geloht + ungelocht	3 1	Dämpfen	90 - 95	7 - 10

Lebensmittel	Zubehör	Höhe	Heizart	Temperatur in °C	Garzeit in Min.
Hartgekochte Eier (Größe M, max. 1,8 kg)	gelocht + ungelocht	3 1	Dämpfen	100	10 - 12
Weichgekochte Eier (Größe M, max. 1 kg)	gelocht + ungelocht	3 1	Dämpfen	100	6 - 8

Desserts, Kompott

Kompott

Wiegen Sie die Früchte ab, geben Sie ca. 1/3 der Menge an Wasser und nach Geschmack Zucker mit Gewürzen zu.

Milchreis

Wiegen Sie den Reis ab und geben Sie die 2,5-fache Menge an Milch zu. Füllen Sie Reis und Milch max. 2,5 cm hoch in das Zubehör. Rühren Sie nach dem Garen um. Die restliche Milch wird schnell aufgesogen.

Joghurt

Erhitzen Sie die Milch auf dem Kochfeld auf 90 °C.

Anschließend auf 40 °C abkühlen lassen. Bei H-Milch reicht das Anwärmen auf 40 °C.

150 g Joghurt (Kühlschrank-Temperatur) einrühren. In Tassen oder kleine Gläser füllen und mit Frischhaltefolie abdecken. Tassen oder Gläser in einen Dampfgarbehälter stellen und wie in der Tabelle angegeben einstellen.

Nach der Zubereitung den Joghurt im Kühlschrank abkühlen lassen.

Lebensmittel	Zubehör	Heizart	Temperatur in °C	Garzeit in Min.
Germknödel	ungelocht	Dämpfen	100	20 - 25
Crème caramel	Förmchen + gelocht	Dämpfen	80	15 - 20
Milchreis*	ungelocht	Dämpfen	100	25 - 35
Joghurt*	Portionsgläser + gelocht	Dämpfen	40	300 - 360
Apfelkompott	ungelocht	Dämpfen	100	10 - 15
Birnenkompott	ungelocht	Dämpfen	100	10 - 15
Kirschkompott	ungelocht	Dämpfen	100	10 - 15
Rhabarberkompott	ungelocht	Dämpfen	100	10 - 15
Zwetschgenkompott	ungelocht	Dämpfen	100	15 - 20

* Sie können auch das passende Programm verwenden (siehe Kapitel: Programmautomatik)

Speisen regenerieren

Beim Regenerieren werden Gerichte schonend wieder erhitzt. Sie schmecken und sehen aus wie frisch zubereitet.

Lebensmittel	Zubehör	Höhe	Heizart	Temperatur in °C	Garzeit in Min.
Gemüse	ungelochter Dampfbehälter	3	Regenerieren	100	12 - 15
Nudeln, Kartoffeln, Reis	ungelochter Dampfbehälter	3	Regenerieren	100	5 - 25

Auftauen

Die Dampffunktion Auftauen ist zum Auftauen von tiefgefrorenem Obst und Gemüse geeignet. Geflügel, Fleisch und Fisch am besten im Kühlschrank auftauen. Nehmen Sie zum Auftauen das gefrorene Lebensmittel aus der Verpackung. Legen Sie tiefgefrorenes Obst und Gemüse in den gelochten Dampfbehälter und schieben Sie den ungelochten Dampfbehälter darunter ein. So bleibt das Lebensmittel nicht im Auftauwasser und abtropfende Flüssigkeit wird aufgefangen. Für Tiefgefrorenes, bei dem Flüssigkeit in der Speise behalten werden soll, z. B. Tiefkühl-Rahmspinat, verwenden Sie den ungelochten Dampfbehälter oder ein Geschirr auf dem Rost.

Die Zeitangaben in der Tabelle sind Richtwerte. Sie sind abhängig von der Qualität, Gefriertemperatur (-18°C) und Beschaffenheit der Lebensmittel. Es sind Zeitbereiche angegeben. Stellen Sie zuerst die kürzere Zeit ein und verlängern Sie, wenn erforderlich.

Tipp: Flach eingefrorene oder portionierte Stücke tauen schneller auf, als im Block gefrorene.

Lebensmittel	Menge	Zubehör	Höhe	Temperatur in °C	Garzeit in Min.
Beerenobst	0,5 kg	geloht + ungelocht	3 1	50 - 55	15 - 20
Gemüse	0,5 kg	geloht + ungelocht	3 1	40 - 50	15 - 50

Teig gehen lassen

Mit der Heizart Teig gehen lassen geht Teig deutlich schneller auf als bei Raumtemperatur.

Sie können die Einschubhöhe für den Rost frei wählen oder den Rost vorsichtig auf den Garraumboden legen. Achtung: Garraumboden nicht zerkratzen!

Teigschüssel auf den Rost stellen. Den Teig nicht abdecken.

Lebensmittel	Menge	Zubehör	Temperatur in °C	Garzeit in Min.
Hefeteig	1 kg	Schüssel + Rost	35	20 - 30

Entsaften

Die Beeren vor dem Entsaften in eine Schüssel geben und zuckern. Mindestens eine Stunde stehen lassen damit sie Saft ziehen.

Die Beeren in den gelochten Dampfbehälter füllen und in Höhe 3 einschieben. Zum Auffangen des Saftes den ungelochten Dampfbehälter in Höhe 1 einschieben. Zum Schluss die Beeren in ein Tuch füllen und den restlichen Saft auspressen.

Lebensmittel	Zubehör	Höhe	Heizart	Temperatur in °C	Garzeit in Min.
Himbeeren	gelohter + ungelocht	3 1	Dämpfen	100	30 - 45
Johannisbeeren	gelohter + ungelocht	3 1	Dämpfen	100	40 - 50

Einkochen

Lebensmittel möglichst frisch einkochen. Eine längere Lagerung vermindert den Vitamingehalt und die Lebensmittel gären leichter.

Nur einwandfreies Obst und Gemüse verwenden.

Folgende Lebensmittel können Sie nicht mit Ihrem Gerät einkochen:

Inhalt von Blechdosen, Fleisch, Fisch oder Pastetenmasse.

Einmachgläser, Gummiringe, Klammern und Federn prüfen.

Gummiringe und Gläser gründlich mit heißem Wasser reinigen. Zum Reinigen der Gläser ist auch das Programm "Fläschchen desinfizieren" geeignet.

Die Gläser in den gelochten Dampfbehälter stellen. Sie dürfen sich nicht berühren.

Nach der angegebenen Garzeit die Gerätetür öffnen.

Die Einmachgläser erst aus dem Gerät nehmen, wenn sie vollständig abgekühlt sind.

Lebensmittel	Zubehör	Höhe	Heizart	Temperatur in °C	Garzeit in Min.
Gemüse	1 Liter-Einmachgläser	2	Dämpfen	100	30 - 120
Steinobst	1 Liter-Einmachgläser	2	Dämpfen	100	25 - 30
Kernobst	1 Liter-Einmachgläser	2	Dämpfen	100	25 - 30

Tiefkühlprodukte

Beachten Sie die Herstellerangaben auf der Verpackung.

Die angegebenen Garzeiten gelten für das Einschieben in den kalten Garraum.

Lebensmittel	Zubehör	Höhe	Heizart	Temperatur in °C	Garzeit in Min.
Teigwaren, frisch, gekühlt*	ungelocht	2	Dämpfen	100	5 - 10
Forelle	gelocht + ungelocht	3 1	Dämpfen	80 - 100	20 - 25
Lachsfilet	gelocht + ungelocht	3 1	Dämpfen	80 - 100	20 - 25
Brokkoli	gelocht + ungelocht	3 1	Dämpfen	100	6 - 10
Blumenkohl	gelocht + ungelocht	3 1	Dämpfen	100	5 - 8
Bohnen	gelocht + ungelocht	3 1	Dämpfen	100	6 - 10
Erbsen	gelocht + ungelocht	3 1	Dämpfen	100	5 - 12
Karotten	gelocht + ungelocht	3 1	Dämpfen	100	4 - 6
Mischgemüse	gelocht + ungelocht	3 1	Dämpfen	100	6 - 10
Rosenkohl	gelocht + ungelocht	3 1	Dämpfen	100	5 - 10

* etwas Flüssigkeit zugeben

Prüfgerichte

Prüfgerichte nach Norm EN 60350-1.

Diese Tabellen wurden für Prüfinstitute erstellt, um das Prüfen und Testen der verschiedenen Geräte zu erleichtern.

Lebensmittel	Zubehör	Höhe	Heizart	Temperatur in °C	Garzeit in Min.
Brokkoli (Dampfverteilung)	gelocht + ungelocht	3 1	Dämpfen	100	7 - 9
Brokkoli (Dampfnachschub)	gelocht + ungelocht	3 1	Dämpfen	100	7 - 9
Erbsen* (Maximale Beladung)	gelocht + ungelocht	3 1	Dämpfen	100	5 - 12

* 2,0 kg Erbsen gleichmäßig im Behälter verteilen.

BSH Hausgeräte GmbH
Carl-Wery-Str. 34
81739 München, GERMANY

siemens-home.com

Hergestellt von BSH Hausgeräte GmbH unter Markenlizenz der Siemens AG



9001050021
960701