




SIEMENS



Indaplovė
SN...
SX...

siemens-home.com/welcome

It Naudojimo instrukcija

Register
your
product
online



Turinys

	Naudojimas pagal paskirtį . . .	5		Indai	15
	Saugos nuorodos	5		Netinkami	15
	Prieš pirmą kartą jungiant prietaisą . . .	5		Pažeistos taurės ir indai	15
	Pristačius prietaisą	5		Sudėjimas	15
	Instaliuojant prietaisą	6		Išėmimas	15
	Kasdieninė eksploatacija	7		Puodeliai ir taurės	16
	Durų užraktas	7		Puodai	16
	Apsauga nuo vaikų	7		Įrankių dėklas	17
	Gedimų atveju	7		Etažerė	17
	Utilizavimas	8		Atlenkiami spygliai	17
	Aplinkosauga	10		Mažų indų dėklas	17
	Pakuotė	10		Peilių dėklas	18
	Seni prietaisai	10		Stalčių aukščio reguliavimas	18
	Susipažinimas su prietaisu . . .	10		Ploviklis	19
	Automatinis durelių atidarymas	10		Įpilkite ploviklį	19
	Funkcijų panelis	10		Kombinuotasis ploviklis	20
	Prietaiso vidus	11		Programų apžvalga	22
	Menui apžvalga	11		Programos parinkimas	23
	Vandens minkštinimo įrenginys/Speciali druska	11		Nurodymai bandymus atliekantiems institutams	23
	Nustatyti	11		Papildomos funkcijos	23
	Vandens kietumo lentelė	12		Laiko taupymas (VarioSpeedPlus)	23
	Specialiosios druskos naudojimas	12		Nepilna indaplovė	23
	Ploviklių su druskos komponentais	13		HigienaPlus (HygienePlus)	23
	Minkštinimo išjungimas	13		Intensyvi zona	24
	Skalavimo priemonės	13		Džiovinti papildomai	24
	Skalavimo priemonės papildymo kiekio nustatymas	14		Prietaiso valdymas	24
	Išjunkite skalavimo priemonės papildymo rodmenį	14		Programos duomenys	24
				Durelių atidarymas	24
				Apsauga nuo vaikų	24
				Vandens jutiklis „AquaSensor“	25
				Prietaiso įjungimas	25
				Optinis veikiančios programos rodmuo	26
				Likusio laiko rodiklis	26

Laiko nustatymo klavišas	26
Programos pabaiga	27
Automatinis išjungimas / vidaus apšvietimas.	27
Išjunkite prietaisą	28
Laikinas programos nutraukimas	28
Programos nutraukimas	28
Programos pakeitimas	29
Intensyvaus džiovinimo režimas	29

Valymas ir einamoji techninė priežiūra 29

Bendra mašinos būklė	29
Specialioji druska ir skalavimo priemonė	30
Sietai	30
Purškiklio svertai	31

Gedimas – ką daryti? 31

Vandens pašalinimo pompa	32
Gedimų lentelė	33

Klientų aptarnavimo tarnyba 42

Pastatymas ir prijungimas . . . 42

Tiekimo komplektacija	42
Saugos nuorodos	42
Tiekimas	43
Techniniai duomenys	43
Montavimas	43
Prijungimas prie kanalizacijos sistemos	43
Geriamojo vandens jungtis	44
Karšto vandens prijungimas	44
Elektrinis prijungimas	45
Išmontavimas	45
Transportavimas	46
Šerkšno saugiklis (Prietaiso ištuštinimas)	46



Naudojimas pagal paskirtį

- Šis prietaisas naudotinas privačiame namų ūkyje ir skirtas namų aplinkai.
- Naudokite indaplovę tik namų ūkyje ir tik pagal tikslą, t. y. namų ūkyje naudojamiems indams plauti.
- Ši indaplovė pritaikyta naudojimui iki ne daugiau kaip 4000 metrų aukštyje virš jūros lygio.



Saugos nuorodos

Jaunesni nei 8 metų vaikai ir asmenys, kurių fiziniai, sensoriniai arba protiniai gebėjimai yra mažesni, arba neturintieji patirties bei žinių šį prietaisą gali naudoti tik prižiūrimi už jų saugumą atsakingo asmens arba jo instruktuoti apie saugų prietaiso naudojimą bei supratę iš to kylančius pavojus.

Negalima leisti vaikams žaisti su prietaisu. Valymo ir naudotojo atliekamų techninės priežiūros darbų vaikai negali atlikti, nebent jiems jau sukako 8 metai ir jie bus prižiūrimi.

Jaunesnių nei 8 metų vaikų negalima leisti būti arti prietaiso ir jungiamojo laido.

Prieš pirmą kartą jungiant prietaisą

Atidžiai perskaitykite naudojimo ir montavimo instrukciją! Jose yra svarbi informacija apie prietaiso pastatymą, naudojimą ir priežiūrą.

Išsaugokite visus dokumentus, gal jų prireiks vėliau arba perduoti kitam prietaiso savininkui.

Naudojimo instrukciją nemokamai galite parsisiųsti iš mūsų internetinio puslapio. Atitinkamą interneto adresą rasite šios naudojimo instrukcijos gale.

Pristačius prietaisą

1. Patikrinkite, ar transportavimo metu nebuvo pažeista pakuotė ir indaplovė. Jei prietaisas pažeistas, nejunkite jo eksploatuoti, o informuokite apie tai tiekėją.
2. Pakuotės medžiagas utilizuokite pagal reikalavimus.
3. Neduokite pakuotės ir jos dalių žaidžiantiems vaikams. Gofruotas kartonas ir folijos kelia uždusimo pavojų.

Instaliuojant prietaisą

- Atkreipkite dėmesį, kad instaliavus prie užpakalinės indaplovės pusės laisvai prieiti nebegalima (apsauga nuo prisilietimo dėl karšto paviršiaus).
- Montuokite ir pajunkite indaplovę pagal instaliacijos ir montavimo instrukciją.
- Instaliuojant prietaisą jis turi būti neįjungtas į elektros srovės lizdą.
- Užtikrinkite, kad elektros saugikliai Jūsų namuose būtų instaliuoti laikantis reikalavimų.
- Elektros prijungimo sąlygos turi atitikti duomenis, nurodytus ant indaplovės tipo skydelio [33].
- Jeigu pažeidžiamas šio prietaiso maitinimo kabelis, jį reikia pakeisti specialiu sujungimo laidu. Siekiant išvengti pavojų, jį galima įsigyti tik klientų aptarnavimo tarnyboje.
- Jeigu indaplovę reikia įmontuoti į aukštą spintą, ją reikia tvarkingai pritvirtinti.
- Jeigu indaplovė montuojama po kitais buitinais prietaisais arba virš jų, reikia laikytis atitinkamo prietaiso montažo instrukcijoje pateiktos informacijos apie įmontavimą kartu su indaplove.
- Be to, kad būtų užtikrintas patikimas visų prietaisų veikimas, taip pat atkreipkite dėmesį į indaplovės montavimo instrukciją.
- Jeigu informacijos neturite arba montavimo instrukcijoje nėra jokių atitinkamų nuorodų, kad įsitikintumėte, jog indaplovę galima montuoti virš šių prietaisų arba po jais, kreipkitės į tų prietaisų gamintoją.
- Jeigu negalite gauti informacijos iš gamintojo, montuoti indaplovės virš tokių prietaisų arba po jais negalima.
- Jeigu virš indaplovės sumontuosite mikrobangų krosnelę, ji gali būti apgadinta.
- Po darbastaliais įmontuojamus bei integruojamus prietaisus įmontuokite tik po vientisais darbastaliais, kurie varžtais sutvirtinti su gretimomis plokštėmis – taip garantuojamas stabilumas.
- Neinstaliuokite prietaiso arti šilumos šaltinių (radiatorių, šildytuvų, krosnių arba kitų šilumą skleidžiančių prietaisų) ir nemontuokite po kaitlente.

- Atkreipkite dėmesį, kad šilumos šaltiniai (pavyzdžiui, patalpų šildymo / karšto vandens instaliacijos) arba karštos prietaiso dalys gali išlydyti indaplovės el. tinklo prijungimo kabelio izoliaciją. Saugokite, kad indaplovės el. tinklo prijungimo kabelis niekada nesiliestų prie šilumos šaltinių arba karštų prietaiso dalių.
- Sumontavus prietaisą, elektros kištukas turi būti lengvai prieinamas. (Žr. Elektrinis prijungimas)
- Kai kuriuose modeliuose: Dirbtinės medžiagos korpuse prie vandens jungties yra elektrinis ventilis, o vandens tiekimo žarnoje yra prijungimo laidai. Neperpjaukite šios žarnos, o dirbtinės medžiagos korpuso nepadarykite į vandenį.

Kasdieninė eksploatacija

Laikykitės saugos ir naudojimosi nuorodų, kurias rasite ant ploviklių ir skalavimo priemonių pakuočių.

Užraktas nuo vaikų (Durų užraktas) *

Užrakto nuo vaikų aprašymas yra gale esančiame voke.

* priklausomai nuo modelio

Apsauga nuo vaikų

Elektroninė apsauga nuo vaikų saugo vaikus nuo galimų pavojų, sukeltamų indaplovės (žr. skyrių „Prietaiso valdymas“).

Gedimų atveju

- Remonto darbus gali atlikti tik kvalifikuoti specialistai. Reikia, kad prietaisas būtų išjungtas iš elektros tinklo. Ištraukite kištuką iš elektros tinklo lizdo ir išjunkite saugiklį. Užsukite vandens čiaupą.
- Jeigu yra pažeidimų, ypač jei apgadintas valdymo skydelis (įtrūkęs, su skylėmis, išlūžę mygtukai) arba blogai veikia durys, prietaiso daugiau naudoti nebegalima. Ištraukite el. tinklo kištuką arba išjunkite saugiklį. Užsukite vandens čiaupą, skambinkite į klientų aptarnavimo servisą.

Utilizavimas

1. Pasenusius prietaisus padarykite nebenaudojamus, kad vėliau būtų galima išvengti nelaimingų atsitikimų.
2. Utilizuokite prietaisą pagal nustatytą tvarką.

Perspėjimas **Pavojus susižeisti!**

- Prietaisą reikia trumpam laikui atidaryti tik tada, kai norite sudėti ar išimti indus. Taip išvengsite susižalojimų, pvz., jei užkliūtumėte už atidarytų durelių.
- Peilius ir kitus įrankius aštriais galais reikia dėti į stalo įrankių dėklą smailiais galais į apačią arba į peilių dėklą* horizontalioje padėtyje.
- Neatsisėskite ir neatsistokite ant atidarytų durelių.
- Atkreipkite dėmesį, kad pastatomų prietaisų krepšiai nebūtų perkrauti.

- Jeigu prietaisas stovi ne nišoje, tai kad viena sienelė būtų laisvai prieinama, durelių šarnyrų vieta saugumo sumetimais turi būti iš šono pridengta, nes kitaip kyla pavojus susižeisti. Uždengimo detales Jūs galite įsigyti kaip papildomą įrangą klientų aptarnavimo servise arba specialiose parduotuvėse.

* priklausomai nuo modelio

Perspėjimas **Sprogimo pavojus!**

Į indaplovę nepilkite skiediklių. Nes kyla sprogimo pavojus.

Perspėjimas **Pavojus nusiplikyti!**

Programos metu dureles reikia atidaryti labai atsargiai. Kyla pavojus, kad iš indaplovės purkš karštas vanduo.

Perspėjimas **Pavojus vaikams!**

- Naudokite, jeigu yra, užraktą nuo vaikų. Tikslų šios funkcijos aprašymą rasite instrukcijos gale esančiame voke.
- Neleiskite mažiems vaikams žaisti su prietaisu arba jo junginėti.
- Neleiskite mažiems vaikams būti arti ploviklių ir skalavimo priemonių. Žaisdami su jomis, vaikai gali susižeisti burną, ryklę ar akis, taip pat gali uždusti.
- Neleiskite vaikams būti arti atidarytos indaplovės. Indaplovėje gali būti smulkių dalių, kurias vaikai gali praryti. Vanduo viduje nėra geriamasis vanduo, jame dar gali būti ploviklio likučių.
- Atkreipkite dėmesį, kad vaikai neįkištų pirštų į tablečių surinkimo padėklą [23]. Maži piršteliai gali įstrigti plyšiuose.
- Atidarydami ir uždarydami aukštai įmontuoto prietaiso dureles atkreipkite dėmesį, kad vaikai nieko neprispaustų arba neprisignybtų tarp prietaiso durelių ir apačioje esančios spintelės durų.
- Vaikai gali užsidaryti prietaiso viduje (jiems kyla pavojus uždusti) arba atsidurti kitokioje pavojingoje situacijoje. Kai prietaisai tampa nebenaudojami, ištraukite elektros kištuką: Todėl ištraukite kištuką iš elektros tinklo lizdo, ištraukite laidą ir padėkite jį saugioje vietoje. Durų užraktą suardykite taip, kad durelės nebeužsidarytų.



Aplinkosauga

Naujų prietaisų pakuotės ir seni prietaisai savo sudėtyje turi vertingų žaliavų ir perdirbamų medžiagų.

Atskiras dalis išmeskite surūšiuavę.

Kokie yra būdai išmesti seną prietaisą, teiraukitės prietaiso pardavėjo arba vietinėje savivaldybėje.

Pakuotė

Visos prietaise panaudotos dirbtinių medžiagų detalės yra pažymėtos tarptautiniu trumpuoju standarto ženklu (pvz. >PS< Poliesteris). Tokiu būdu išmetant prietaisą galima atskirti grynas plastiko atliekas.

Atkreipkite dėmesį į saugos nuorodas, esančias skyriuje „Pristatymas“.

Seni prietaisai

Atkreipkite dėmesį į saugos nuorodas, esančias skyriuje „Išmetimas“.



Šis prietaisas yra pažymėtas pagal Europos bendrijos direktyvą 2012/19/ES dėl naudotų elektrinių ir elektroninių prietaisų (waste electrical and electronic equipment - WEEE). Ši direktyva apibrėžia visoje ES galiojančią naudotų prietaisų grąžinimo ir perdirbimo tvarką.



Susipažinimas su prietaisu

Funkcijų panelio bei prietaiso vidaus simboliai yra priekyje, voke.

Atskirose vietose pateikiama nuoroda į tekstą.

Automatinis durelių atidarymas

Kad būtų galima atidaryti be rankenos, prietaise įrengtas automatinis durelių atidarymas.

Spustelėkite durelių viršų ties viduriu ir prietaisas atsidarys pats.

Funkcijų panelis

- 1 ĮJUNGIMO/IŠJUNGIMO jungiklis
 - 2 Programų klavišai **
 - 3 Rodiklis „Patikrinti vandens tiekimą“
 - 4 Druskos papildymo rodiklis
 - 5 Skalavimo priemonės papildymo rodiklis
 - 6 Laiko nustatymas *
 - 7 Papildomos funkcijos **
 - 8 START klavišas
 - 9 Skaičių rodiklis
 - 10 Durelių atidarymo klavišas
- * priklausomai nuo modelio
** skaičius priklauso nuo modelio

Prietaiso vidus

- [20] Vidaus apšvietimas *
- [21] Viršutinis stalčius
- [22] Peilių dėklas *
- [23] Tablečių surinkimo padėklas
- [24] Viršutinis purškiklio svertas
- [25] Apatinis purškiklio svertas
- [26] Stalčiukas specialiai druskai
- [27] Sietai
- [28] Įrankių dėklas
- [29] Apatinis stalčius
- [30] Atsarginės skalavimo priemonės stalčius
- [31] Ploviklio stalčius
- [32] Ploviklio stalčiaus užraktas
- [33] Tipu skydelis

* priklausomai nuo modelio

Meniu apžvalga

Nustatymus rasite atskiruose skyriuose.

- H** Vandens kietumas **H:00 - H:07**
 - d** Intensyvaus džiovavimo režimas **d:00 - d:01**
 - r** Skalavimo priemonės **r:00 - r:06**
 - R** Karštas vanduo **R:00 - R:01***
 - b** Garsinis signalas (zvimbimas) programos pabaiga **b:00 - b:03**
 - P** Automatinis išjungimas **P:00 - P:02**
 - I** Optinis veikiančios programos rodiklis **I:00 - I:01***
 - c** Apsauga nuo vaikų **c:00 - c:01**
- * priklausomai nuo modelio

Vandens minkštinto įrenginys/Speciali druska

Kad plovimo rezultatas būtų geras, indaplovėje reikia naudoti minkštą, t. y. nekalkėtą vandenį, nes antraip ant indų ir prietaiso viduje nusėda kalkės.

Kietesnį kaip 7° dH (1,2 mmol/l) vandentiekio vandenį reikia suminkštinti. Tai atliekama naudojant specialią druską (regeneracinę druską) indaplovės minkštinto įrenginyje.

Nustatymas ir reikalingas druskos kiekis priklauso nuo Jūsų vandentiekio vandens kietumo laipsnio (žr. lentelę).

Nustatyti

Druskos papildymo kiekį galima nustatyti nuo **H:00** iki **H:07**.

Kai yra nustatyta vertė **H:00**, druskos nereikia.

1. Sužinokite, koks yra Jums tiekiamo vandens kietumas. Čia Jums gali pagelbėti vandens tiekimo įmonė.
2. Nustatymo parametrus rasite vandens kietumo lentelėje.
3. Atidarykite dureles.
4. Įjunkite ĮJUNGIMO/IŠJUNGIMO jungiklį **[1]**.
5. Programos klavišą **[A]** laikykite nuspaustą ir START klavišą **[8]** spauskite tiek kartų, kol skaičių ekranelyje **H:0...** pasirodys.
6. Abu klavišus atleiskite. Klavišo šviesos rodmuo **[A]** mirksi ir skaičių ekranelyje **[9]** šviečia gamykloje nustatyta vertė **H:04**.

Jei norite pakeisti nustatymą:

1. Paspauskite programų klavišą **[C]**.
Kaskart paspaudus funkcijų klavišą, zumerio garsas stiprėja viena pakopa; kai pasiekiamas parametras **H:07**, rodiklis automatiškai peršoka ant **H:00** (be garso).
2. Paspauskite START klavišą **[8]**.
Nustatyta vertė yra išsaugota prietaiso atmintyje.
3. Uždarykite dureles.

Vandens kietumo lentelė

Vandens kietumo vertė °dH	Vandens kietumo diapazonas	mmol/l	Nustatymas prietaise
0-6	minkštas	0-1,1	H:00
7-8	minkštas	1,2-1,4	H:01
9-10	vidutiniškas	1,5-1,8	H:02
11-12	vidutiniškas	1,9-2,1	H:03
13-16	vidutiniškas	2,2-2,9	H:04
17-21	kietas	3,0-3,7	H:05
22-30	kietas	3,8-5,4	H:06
31-50	kietas	5,5-8,9	H:07

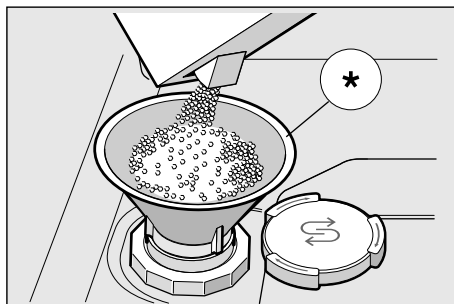
Specialiosios druskos naudojimas

Druskos papildyti reikia visada prieš įjungiant prietaisą. Tokiu būdu išbėgęs druskos tirpalas nedelsiant bus išskalautas ir druskos stalčiuje neatsiras korozijos.

1. Atidarykite atsarginio stalčiaus **[26]** užsikimą.
2. Talpą užpildykite vandeniu (tik naudojant indaplovę pirmą kartą).
3. Tada pripilkite specialiosios druskos (**nenaudokite valgamosios druskos arba druskos tablečių**).

Pilant specialiąją druską vanduo išsilieja per kraštus ir nuteka.

Kai tik panelyje užsidega druskos papildymo rodmuo **[4]**, specialiosios druskos vėl reikia papildyti.



* priklausomai nuo modelio

Ploviklių su druskos komponentais naudojimas

Naudojant kombinuotus ploviklius su druskos komponentais iki 21° dH (37° fH, 26° Clarke, 3,7 mmol/l) vandens kietumo, specialiosios druskos galima nenaudoti. Kai vandens kietumas viršija 21° dH, reikia naudoti specialiąją druską.

Druskos papildymo rodmens/ minkštinimo išjungimas

Jeigu druskos papildymo rodmuo **[4]** trukdo (pvz.: naudojant kombinuotus ploviklius su skalavimo priemonės komponentais), jį galima išjungti.

- Veikimo būdas aprašytas skyriuje „Minkštinimo įrengimo nustatymas“ ir vertę nustatykite ant **H:00**.

Tokiu būdu minkštinimo įrengimas ir druskos papildymo rodmuo išsijungs.

⚠ Dėmesio

Niekada nepilkite ploviklio į specialios druskos stalčių, nes galite sugadinti vandens minkštinimo įrenginį.

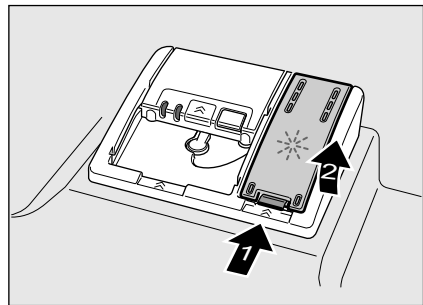
Skalavimo priemonės

Kai tik panelyje užsidega skalavimo priemonės papildymo rodmuo **[5]**, tai skalavimo priemonės užteks dar 1–2 skalavimams. Skalavimo priemonės reikėtų papildyti.

Skalavimo priemonė reikalinga tam, kad ant indų neliktų dėmių, o stiklas būtų skaidrus. Naudokite tik buitinėse indaplovėse naudoti skirtas skalavimo priemones.

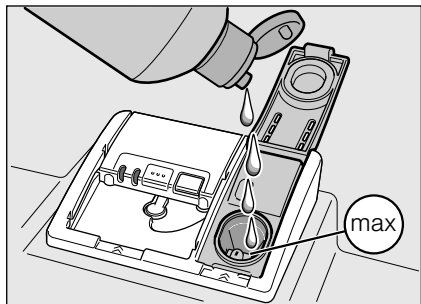
Kombinuotus ploviklius su skalavimo priemonės komponentais galima naudoti tik tuo atveju, jei vandens kietumas yra iki 21° dH (37° fH, 26° Clarke, 3,7 mmol/l). Jei vandens kietumas yra virš 21° dH, būtina naudoti skalavimo priemonę.

1. Norėdami atidaryti skalavimo priemonėi skirtą stalčių **[30]**, spauskite liežuvėlį, esantį prie dangtelio ir pakelkite jį.



It Sklavimo priemonės

2. Atsargiai pilkite sklavimo priemonės į jai skirtą stalčių iki maks. padalos.



3. Uždarykite dangtelį (pasigirs atitinkamas garsas).
4. Jei sklavimo priemonė nutekėjo, nuvalykite ją pašluoste, kad kitą kartą sklaviant nesusidarytų per daug putų.

Sklavimo priemonės papildymo kiekio nustatymas

Sklavimo priemonės papildymo kiekį galima reguliuoti nuo $r:00$ iki $r:05$. Norėdami pasiekti geriausią džiovavimo rezultatą, nustatykite sklavimo priemonės kiekio vertę ties $r:05$. Gamykloje jau buvo nustatyta $r:05$ vertė.

Sklavimo priemonės papildymo kiekį keiskite tik tuo atveju, jei ant indų lieka dryžiai (sumažinkite dozuojamą kiekį) arba vandens dėmės (kiekį padidinkite).

1. Atidarykite dureles.
2. Įjunkite ĮJUNGIMO/IŠJUNGIMO jungiklį [1].
3. Programos klavišą [A] laikykite nuspaustą ir START klavišą [8] spauskite tiek kartų, kol skaičių ekranėlyje $H:0...$ pasirodys.

4. Abu klavišus atleiskite. Klavišo šviesos rodmuo [A] mirksi ir skaičių ekranėlyje [9] šviečia gamykloje nustatyta vertė $H:04$.
5. Programos klavišą [A] spauskite tiek kartų, kol skaičių ekranėlyje [9] pasirodys gamykloje nustatyta vertė $r:05$.

Jei norite pakeisti nustatymą:

1. Paspauskite programų klavišą [C]. Kaskart paspaudus funkcijų klavišą, nustatyta vertė padidėja viena pakopa; kai pasiekiamas parametras $r:06$, rodiklis automatiškai persoka ant $r:00$ (be garso).
2. Paspauskite START klavišą [8]. Nustatyta vertė yra išsaugota atmintyje.
3. Uždarykite dureles.

Išjunkite sklavimo priemonės papildymo rodmenį

Jeigu sklavimo priemonės papildymo rodmuo [5] trukdo (pvz.: naudojant kombinuotus ploviklius su sklavimo priemonės komponentais), jį galima išjungti.

- Veikimo būdas aprašytas skyriuje „Sklavimo priemonės kiekio nustatymas“ ir vertę nustatykite ant $r:00$.

Tokiu būdu sklavimo priemonės papildymo rodmuo [5] išsijungs.



Indai

Netinkami

- medinių įrankių ir indų,
- Neatsparios dekoruotos taurės, meniškai vertingi ir antikiniai indai. Minėti dekorai nėra atsparūs plauti indaplovėse.
- Karščiui neatsparios plastikinės dalys.
- varinių ir cinko indų
- indų, suteptų pelenais, vašku, tepalu ar dažais

Stiklo dekoras, aliuminio ir sidabro indai plaunant gali pakeisti spalvą arba nublukti. Kai kurios stiklo rūšys (pvz. krištolo indai) po daugelio plovimų gali apsitraukti.

Pažeistos taurės ir indai

Priežastys:

- Stiklo rūšis ir stiklo gamybos procesai.
- Cheminė ploviklio sudėtis.
- Skalavimo programos vandens temperatūra.

Rekomendacija:

- Naudokite tik tokias taures ir porcelianą, kuriuos gamintojas pažymėjo kaip leistinus plauti indaplovėje.
- Naudokite ploviklius, kurie turi atžymą, kad tausoja indus.
- Pasibaigus programai kuo greičiau iš indaplovės išimkite stiklinius ir stalo įrankius.

Sudėjimas

1. Pašalinkite stambesnius maisto likučius. skalauti po tekančiu vandeniu nėra būtina.
2. Indus sudėkite taip:
 - Kad jie stovėtų stabiliai ir neapvirstų.
 - Visus indus, kurie turi atvirą ertmę, apverskite.
 - Išgaubtus ir pagilintus indus sudėkite įkypai, kad iš jų galėtų ištekėti vanduo.
 - Kad jie netrukdytų suktis abiemis purkštuvams [24] ir [25].

Neplaukite labai mažų indų indaplovėje, nes jie gali greitai iškristi iš dėklų.

Išėmimas

Siekiant išvengti, kad iš viršutinio stalčiaus nelašėtų vanduo ant apatiniam stalčiuje esančių indų, rekomenduojame pirmiausiai išimti indus iš apatinio stalčiaus, o tada – iš viršutinio.

Karšti indai yra jautrūs smūgiams! Todėl pasibaigus programai, leiskite indams ataušti indaplovėje, kol galėsite juos gerai paimti.

Pastaba

Programai pasibaigus, prietaiso viduje dar gali matytis vandens lašų. Indų džiovinimui tai jokios įtakos neturi.

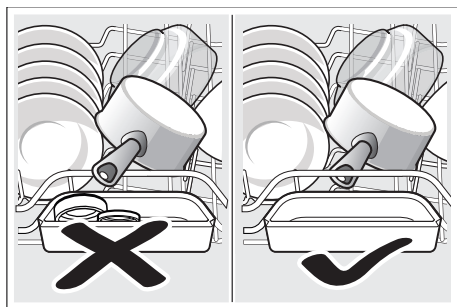
Puodeliai ir taurės

Viršutinis stalčius [21]



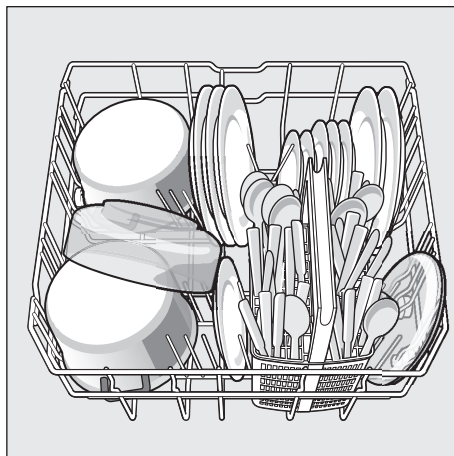
Pastaba

Atkreipkite dėmesį, kad virš tabletės padėklo [23] nekyšotų indai. Jie gali trukdyti atsідaryti ploviklio stalčiaus dangteliui [31].



Puodai

Apatinis stalčius [29]



Patarimas

Sudėkite labai nešvarius indus (puodus) į apatinį stalčių. Su stipresniu puršikliu Jūs pasieksite geresnį skalavimo rezultatą.

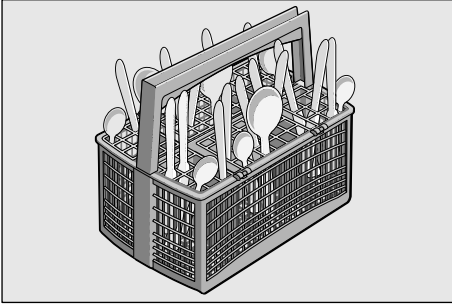
Patarimas

Daugiau pavyzdžių, kaip geriau sudėti indus į indaplovę, rasite mūsų interneto svetainėje, kur nemokamai galėsite perkelti duomenis iš vienos sistemos į kitą. Atitinkamą interneto adresą rasite šios naudojimo instrukcijos gale.

Įrankių dėklas

Stalo įrankius nerūšiuodami visada dėkite smailiais galais į apačią.

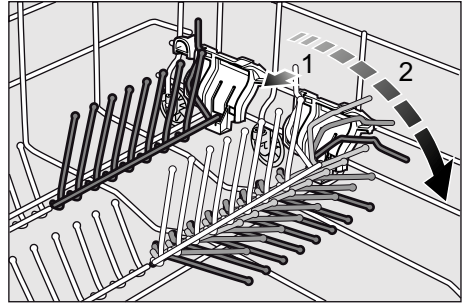
Kad nesusižeistumėte, ilgus, smailius įrankius ir peilius dėkite į peilių dėklą.



Atlenkiami spygliai *

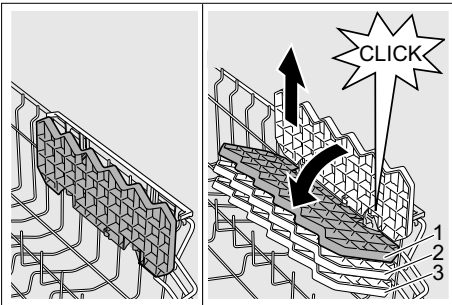
* priklausomai nuo modelio

Kad būtų galima geriau surūšiuoti plautinus puodus, dubenius ir taures, indaplovėje yra atlenkiami spygliai.



Etažerė *

Etažerę ir patalpą po ja naudokite mažiems puodeliams ir stiklinėms arba ilgesniams stalo įrankiams, kaip pvz.: šaukštui su ilga rankena arba kitiems ilgesniams stalo įrankiams. Jeigu nesinaudojate etažere, tai galite ją užlenkti į viršų.

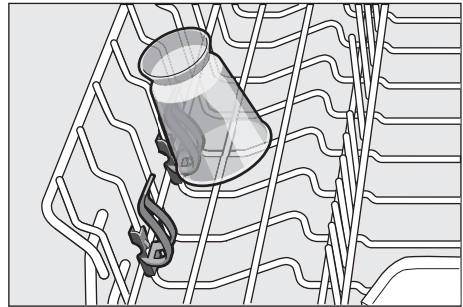


* Priklausomai nuo modelio galimas trigubas aukščio reguliavimas. Pirmiausia nustatykite etažerę statmenai ir patraukite į viršų, paskui pasukę ją šiek tiek įstrižai, įstatykite norimu aukščiu (1, 2 arba 3) ir lengvai spustelėkite, kol ji užsifiksuos.

Mažų indų dėklas *

* priklausomai nuo modelio

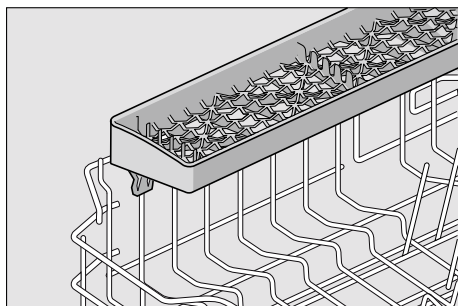
Juose bus saugiai plaunami lengvi plastmasiniai indai, pvz. puodeliai, dangteliai ir pan.



Peilių dėklas *

* priklausomai nuo modelio

Ilgus peilius ir kitokius įrankius galima horizontaliai sudėti į peilių plovimo krepšelį.



Stalčių aukščio reguliavimas *

* priklausomai nuo modelio

Jei reikia, viršutinį indų stalčių galima [21] įstatyti aukščiau. Tuo būdu atsiras daugiau vietos aukštiems indams arba viršutiniame, arba apatiniame stalčiuje.

Prietaiso aukštis 81,5 cm

	Viršutinis stalčius	Apatinis stalčius
Daugiausiai 1 padala Ø	22 cm	30 cm
Daugiausiai 2 padala Ø	24,5 cm	27,5 cm
Daugiausiai 3 padala Ø	27 cm	25 cm

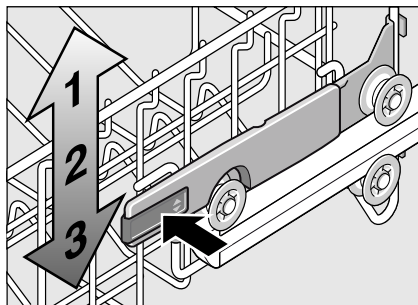
Prietaiso aukštis 86,5 cm

	Viršutinis stalčius	Apatinis stalčius
Daugiausiai 1 padala Ø	24 cm	33 cm
Daugiausiai 2 padala Ø	26,5 cm	30,5 cm
Daugiausiai 3 padala Ø	29 cm	28 cm

Priklausomai nuo to, koks viršutinis indų stalčius yra Jūsų įsigytame prietaise, pasirinkite vieną iš dviejų galimų variantų:

Viršutinis indų stalčius su šoniniais svirtais

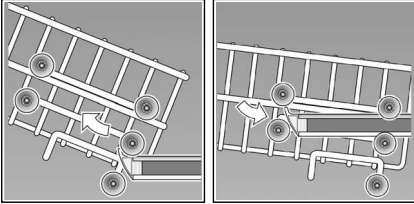
1. Ištraukite viršutinį stalčių [21].
2. **Norėdami stalčių nuleisti**, vieną po kito į vidinę pusę paspauskite abu kairėje ir dešinėje išoriniuose stalčiaus pusėje esančius svirtus. Tvirtai laikykite stalčių iš šonų už viršutinio krašto, kad jis staiga nenukristų į apačią.



3. **Norėdami stalčių pakelti**, paimkite jį iš abiejų pusių ties viršutiniu kraštu ir pakelkite į viršų.
4. Prieš vėl įstumiant stalčių įsitikinkite, kad abiejose pusėse jis yra **viename lygyje**. Kitaip negalėsite uždaryti prietaiso durelių ir viršutinis purkštukas nesusisieks su cirkuliaciniu vandeniu.

Viršutinis indų stalčius su viršutiniais ir apatiniais bėgeliais

1. Ištraukite viršutinį stalčių [21].
2. Išimkite viršutinį stalčių ir vėl pakabinkite jį ant viršutinių (3 lygis) arba apatinių (1 lygis) bėgelių.



Ploviklis

Indaplovėje galite naudoti ploviklio tabletes bei plovimo miltelius arba skystus ploviklius, tačiau jokiū būdu nenaudokite ploviklių, skirtų plauti indus rankomis. Priklausomai nuo užterštumo laipsnio, dozavimą galima pritaikyti individualiai su plovimo milteliais arba skystu plovikliu. Tablečių sudėtyje yra pakankamai didelis kiekis veikliųjų medžiagų, visoms plovimo užduotims atlikti. Šiuolaikiniai, stiprūs plovikliai pagrindinai gaminami nedidelio šarmingumo su fosfatu ir fermentais. Fosfatai suriša kalkes vandenyje. Fermentai ardo krakmolf ir ištirpdo baltymus. Rečiau pasitaiko ploviklių be fosfatų. Jie truputį silpniau suriša kalkes, ir todėl reikia didesnės dozės. Spalvotoms dėmėms (pvz., arbatos, kečupo) pašalinti, dažniausiai naudojamos deguonies pagrindo balinimo priemonės.

Pastaba

Geram skalavimo rezultatui pasiekti, būtinai laikykitės nurodymų ant ploviklio pakuotės!

Jei Jums kils daugiau klausimų, rekomenduojame kreiptis į konsultacines ploviklių gamintojų tarnybas.

⚠ Paspėjimas – Laikykitės saugos ir naudojimosi nuorodų, kurias rasite ant ploviklių ir skalavimo priemonių pakuočių.

Įpilkite ploviklį

1. Jei ploviklio stačius [31] dar uždarytas, paspauskite užraktą [32] ir jį atidarysite.

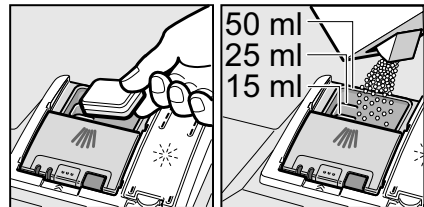
Pilkite ploviklį tik į sausą [31]

ploviklio stalčiuką. (tabletę dėkite skersai, ne siaurąja puse).

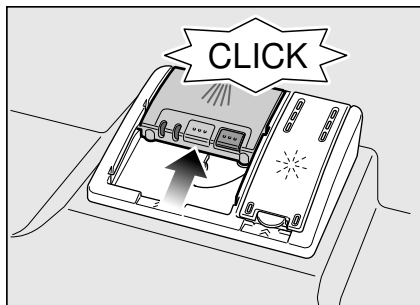
Dozavimas: žr. gamintojo nurodymus ant pakuotės.

Dozatoriaus padalos ploviklio stalčiujė [31] padės įpilti reikiamą kiekį plovimo miltelių arba skysto ploviklio.

Esant normaliam užterštumo laipsniui, paprastai pakanka 20 ml–25 ml. Naudojant tabletes, pakanka vienos tabletės.



2. Stumtelėję į viršų uždarykite ploviklio stalčiaus dangtelį, kol dangtelis lengvai užsifiksuoja.



Ploviklio stalčius atsidaro automatiškai priklausomai nuo programos optimaliu laiko momentu. Plovimo milteliai arba skystas ploviklis pasiskirsto prietaise ir ištirpsta, ploviklio tabletė krenta į tablečių surinkimo padėklą ir ten tirpsta tam tikromis dozėmis.

Patarimas

Jei indai nėra labai nešvarūs, paprastai pakanka ir mažesnio ploviklio kiekio nei nurodyta.

Tinkamus ploviklius ir priežiūros priemones galima pirkti internetu mūsų interneto svetainėje arba per mūsų klientų aptarnavimo tarnybą (žr. užpakalinį viršelį).

Kombinuotasis ploviklis

Šalia įprastų ploviklių (vienkomponenčių) siūloma nemažai gaminių su papildomomis funkcijomis. Šių gaminių sudėtyje be ploviklio dažnai yra ir skalavimo priemonės bei druskos (trys viename) ir, priklausomai nuo kombinacijos (keturi viename, penki viename ir t.t.), dar papildomų komponentų, tokių kaip stiklo apsaugos arba nerūdijančio plieno blizginimo komponentų. Kombinuotieji plovikliai veikia tik iki nustatyto vandens kietumo (dažniausia 21 °dH) laipsnio. Virš šios ribos reikia papildomai pridėti druskos ir skalavimo priemonių.

Vos tik pradėjus naudoti kombinuotus ploviklius, skalavimo programa automatiškai susireguliuoja taip, kad visada būtų galima pasiekti geriausią skalavimo ir džiovinimo rezultatą.

⚠ Perspėjimas – Į tablečių surinkimo padėklą [23] nedėkite **jokių** smulkių dalių; tai neleidžia tabletei vienodai pasiskirstyti tirpstant.

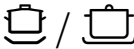


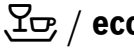

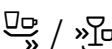
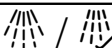
⚠ Perspėjimas – Jeigu paleidę programą dar norite pridėti indų, surinkimo padėklą [23] **nenaudokite** kaip rankenos viršutiniam krepšiui. Tabletė jau galėtų ten būti ir Jūs paliestumėte dalinai ištirpusią tabletę.

Pastabos

- Optimalius plovimo ir džiovavimo rezultatus pasieksite naudodami vienkomponenčius ploviklius kartu su atskirai naudojama druska ir skalavimo priemone.
- Naudojant trumpas programas dėl skirtingo tirpimo gali būti nepasiekiamas pilnas plovimo efektyvumas, be to gali likti neištirpusio ploviklio likučių. Parenkant tokias programas, geriau tinka plauti su milteliais.
- Jei naudojate „Intensyvaus“ režimo programas (kai kuriuose modeliuose), vienos tabletės dozuotės pakanka. Jei naudojate plovimo miltelius, truputį ploviklio galite papildomai užberti ant prietaiso durelių.
- Net jeigu šviečia skalavimo priemonės ir/arba druskos papildymo rodmuo, plovimo programa naudojant kombinuotus ploviklius veikia nepriekaištingai.
- Jei naudojate ploviklius su vandenyje tirpstančia apsaugine plėvele: lieskite plėvelę tik sausomis rankomis ir pilkite ploviklį tik į absoliučiai sausą ploviklio stalčiuką, antraip priemonė gali sukibti gabaliukais arba prilipti prie stalčiuko sienelių.
- Jeigu nuo kombinuotų ploviklių pereinate prie vienkomponenčių ploviklių, atkreipkite dėmesį, kad būtų nustatyta teisinga minkštinimo įrengimo ir skalavimo priemonės kiekio vertė.

Programų apžvalga

Šioje apžvalgoje pateiktas maksimalus galimų programų skaičius. Atitinkamas programas ir jų suskirstymą rasite Jūsų prietaiso valdymo skydelyje.

Indų rūšis	Užterštumo rūšis	Programa	Galimos papildomos funkcijos	Programos eiga
puodai, keptuvės, atsparūs indai ir stalo įrankiai	stipriai prikibę, pridegę arba pridžiūvę, turintys krakmolo arba baltymų maisto likučiai	 Intensyvi 70°	visos	Pirminis skalavimas Plovimas 70° Tarpinis skalavimas Skalavimas švarių vandeniu 65° Džiovinimas
		 Automatinė 45° - 65°	visos	Optimizuojama pagal užterštumo laipsnį sensorikos pagalba.
		 Automatinė 45° - 65°	visos	Optimizuojama pagal užterštumo laipsnį sensorikos pagalba.
mišrūs indai ir stalo įrankiai	nestipriai pridžiūvę, buityje įprasti maisto likučiai	 Eco 50°	visos	Pirminis skalavimas Plovimas 50° Tarpinis skalavimas Skalavimas švarių vandeniu 65° Džiovinimas
neatsparūs indai, stalo įrankiai iš temperatūrai jautraus plastiko ir stiklinės	silpnai prikibę, švieži maisto likučiai	 Stiklas 40°	Intensyvi zona Laiko taupymas Nepilna indaplovė Džiovinimo papildomai	Pirminis skalavimas Plovimas 40° Tarpinis skalavimas Skalavimas švarių vandeniu 60° Džiovinimas
		 Greita 45°	Džiovinimo papildomai	Plovimas 45° Tarpinis skalavimas Skalavimas švarių vandeniu 55°
visos indų rūšys	šaltas nuplovimas, tarpinis valymas	 Pirminis skalavimas	nėra	Pirminis skalavimas

Programos parinkimas

Priklausomai nuo indų rūšies ir sutepimo laipsnio galite išsirinkti tinkamą programą.

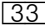
Nurodymai bandymus atliekantiems institutams

Bandymus atliekantiems institutams pateikiamos nuorodos dėl palyginamųjų patikrų (pvz., pagal EN 60436).

Čia kalbama apie sąlygas, kuriomis turi būti atliekami bandymai, tačiau ne apie rezultatus ar vartojamąsias vertes.

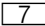
Teirautis el. paštu adresu:

dishwasher@test-appliances.com

Mums reikalingas produkto numeris (E-Nr.) ir pagaminimo numeris (FD), kuriuos rasite specifikacijų lentelėje  ant prietaiso durelių.

Papildomos funkcijos

* priklausomai nuo modelio

Galima nustatyti papildomų funkcijų  mygtukais.

Laiko taupymas (VarioSpeedPlus) *

Naudodami funkciją >>Laiko taupymas<<, Jūs galite sutrumpinti parinktos programos trukmę nuo 20% iki 66%. Kad nepaisant sutrumpinto programos trukmės laiko plovimo rezultatas būtų optimalus, tuo pačiu metu padidinami suvartojami vandens ir elektros energijos kiekiai.

Nepilna indaplovė *

Jeigu Jūs norite indaplovėje plauti tik dalį indų (pvz. stiklines, puodelius, lėkštes), tai galite įjungti „Nepilna indaplovė“. Taip sutaupoma vandens, energijos ir laiko. Šiuo atveju į ploviklio stalčių rekomenduojama pilti mažiau ploviklio, nei tada, kai indaplovė būna pilna.

HigienaPlus (HygienePlus) *

Šia funkcija ta, kad būtų pasiektas apibrėžtas dezinfekcinis poveikis, temperatūra padidinama ir specialiai tokia palaikoma ilgiau. Nuolat naudojantis šia funkcija pasiekiamas aukštesnis higienos statusas. Ši papildoma funkcija idealiai tinka pvz.: pjaustymo lentelių arba kūdikių buteliukų plovimui.



Intensyvi zona *

Puikiai tinka mišriai įkrovai. Stipriau suteptus puodus ir keptuves galite plauti apatiniame stalčiuje kartu su normaliai suteptais indais viršutiniame stalčiuje. Purškimo slėgis apatiniame stalčiuje sustiprinamas, plovimo temperatūra truputį padidinama.



Džiovinti papildomai *

Padidinta temperatūra švaraus skalavimo metu ir ilgesnė džiovinimo fazė įgalina, kad ir plastikinės indų dalys gerai išdžiūsta. Nežymiai padidėja energijos sunaudojimas.



Prietaiso valdymas

Programos duomenys

Programos duomenis (sąnaudas) rasite instrukcijos santraukoje. Remkitės normaliomis sąlygomis ir nustatyta vandens kietumo verte $H:04$. Skirtingi įtakojantys faktoriai tokie kaip vandens temperatūra arba vandens slėgis gali būti nuokrypių priežastimi.

Durelių atidarymas

Norėdami atidaryti dureles, spustelėkite durelių viršų ties viduriu. Prietaisas automatiškai atsidaro.

Jeigu aktyvinote apsaugą nuo vaikų, du kartus iš eilės ties viduriu spustelėkite durų viršų.

Apsauga nuo vaikų

Indaplovėje įrengta elektroninė apsauga nuo vaikų. Naudodami apsaugą nuo vaikų galite apsaugoti, kad indaplove netinkamai nesinaudotų vaikai. Kai įjungta apsauga nuo vaikų, sunkiau atsidaro durys.

1. Atidarykite dureles.
2. Įjunkite ĮJUNGIMO/IŠJUNGIMO jungiklį $\boxed{1}$.
3. Programos mygtuką \boxed{A} laikykite nuspaušta ir START mygtuką $\boxed{8}$ spauskite tiek kartu, kol skaičiu rodmuo $H:0...$ pasirodys.
4. Abu mygtukus atleiskite.
Mygtuko šviesos rodmuo \boxed{A} mirksi ir skaičiu rodmuo $\boxed{9}$ šviečia gamykloje nustatyta verte $H:04$.
5. Programu mygtuką \boxed{A} spauskite tiek kartu, kol skaičiu rodmenyje $\boxed{9}$ pasirodys gamykloje nustatyta verte $c:00$.

Jei norite pakeisti nustatymą:

1. Spausdami mygtuką galite įjungti $c:01$ arba išjungti $c:00$ apsaugą nuo vaikų.
2. Paspauskite START mygtukas . Nustatyta vertė yra išsaugota atmintyje.
3. Uždarykite duris.

Vandens jutiklis „Aquasensor“ *

* priklausomai nuo modelio

Vandens jutiklis yra optinis matuoklis (šviesos skydas), kuriuo matuojamas vandens drumstumo lygis.

Vandens jutiklis veikia kaip specifinė programa. Jeigu vandens jutiklis aktyvus, „švarus“ skalavimo vanduo gali būti naudojamas kitam skalavimui ir taip 3–6 litrais sumažinamas vandens sunaudojimas. Jei vanduo labiau užterštas, jis išpumpuojamas ir pakeičiamas švariu vandeniu. Automatinėse programose papildomai priklausomai nuo nešvarumo laipsnio priderinama temperatūra ir veikimo trukmė.

Prietaiso įjungimas

1. Pilnai atsukite vandens čiaupą.
2. Atidarykite dureles.
3. Įjunkite ĮJUNGIMO/IŠJUNGIMO jungiklį . Programos Eco 50° pabaigos rodmuo mirksi. Ši programa lieka pasirinkta, jeigu nepaspaudžiamas kitos programos mygtukas . Skaiciu rodmenyje mirksi numatoma programos trukmė.
4. Paspauskite START mygtuką .
5. Uždarykite dureles. Programa pradeda veikti.

Pastaba**- tausojančiam aplinką indaplovės darbui:**

Ekologiniais sumetimais paleidžiant prietaisą visada pirmiausia automatiškai nustatoma programa Eco 50°. Tai tausoja aplinką, o taip pat ir jūsų pinigines.

Programa Eco 50° yra ypatingai aplinką tausojanti programa. Tai yra „standartinė programa“ pagal ES Direktyvos 1016/2010 reikalavimus, efektyviausiai atitinkanti standartinį plovimo ciklą įprastiniai nešvariems indams plauti ir kombinuotas energijos ir vandens sąnaudas tokio tipo indų plovimui.

Optinis veikiancios programos rodmuo *

* priklausomai nuo modelio

Veikiant programai ant grindų ties prietaiso durelėmis pasirodo šviečiantis taškas. Indaplovės dureles atidarykite tik tada, kai taško ant grindų nebesimato.

Kai durys iki galo neuždarytos, šviečiantis taškas mirksi. *

Jei Jūsų prietaisas pastatytas ne ant grindų, bet įmontuotas aukščiau, šviečiančio taško nesimato, nes jį uždengia dekoratyvinė dengiamoji baldų detalė.

Šią funkciją galima pakeisti:

1. Atidarykite dureles.
2. Įjunkite ĮJUNGIMO/IŠJUNGIMO jungiklį [1].
3. Programos mygtuką [A] laikykite nuspaušta ir START mygtuką [8] spauskite tiek kartu, kol skaičiu rodmenyje H:0.... pasirodys.
4. Abu mygtukus atleiskite. mygtuko šviesos rodmuo [A] mirksi ir skaičiu rodmenyje [9] šviečia gamykloje nustatyta vertė H:04.
5. Programos mygtuką [A] spauskite tiek kartu, kol skaičiu rodmenyje [9] pasirodys gamykloje nustatyta vertė 1:0 1.

Jei norite pakeisti nustatymą:

1. Paspausdami mygtuką [C], funkciją Jūs galite išjungti 1:00 arba įjungti 1:0 1.
2. Paspauskite START mygtuką [8]. Nustatyta vertė yra išsaugota atmintyje.
3. Uždarykite dureles.

Likusio laiko rodiklis

Pasirenkant programą skaičių ekranėlyje [9] pasirodo likęs programos veikimo trukmė.

Veikimo trukmė programos metu nustatoma priklausomai nuo vandens temperatūros, indų kiekio bei indų nešvarumo laipsnio ir gali skirtis (priklausomai nuo pasirinktos programos).

Laiko nustatymo klavišas *

* priklausomai nuo modelio

Programos paleidimą žingsneliais po vieną valandą galite atidėti iki 24 valandų.

1. Atidarykite dureles.
2. Įjunkite ĮJUNGIMO/IŠJUNGIMO jungiklį [1].
3. Klavišą [6] + spauskite tol, kol skaičių ekranėlyje [9] pasirodys h:0 1.
4. Klavišą [6] + arba – spauskite tiek kartų, kol rodomas laikas atitiks Jūsų pageidaujamą laiką.
5. Paspauskite START klavišą [8]. Laiko nustatymo funkcija įjungta.
6. Norėdami panaikinti išankstinį laiko pasirinkimą klavišą [6] + arba – spauskite tiek kartų, kol skaičių ekranėlyje [9] pasirodys h:00. Iki programos pradžios Jūs galite bet kada keisti programą.
7. Uždarykite dureles.

Programos pabaiga

Programa laikoma pasibaigusia, kai skaičių rodiklyje užsidega ženklas **0:00**.

Pasibaigusią programą papildomai signalizuoja zumeris. Šią funkciją galima pakeisti:

1. Atidarykite dureles.
2. Įjunkite ĮJUNGIMO/IŠJUNGIMO jungiklį .
3. Programos klavišą laikykite nuspaustą ir START klavišą spauskite tiek kartų, kol skaičių ekranėlyje **H:0....** pasirodys.
4. Abu klavišus atleiskite.
Klavišo šviesos rodmuo mirksi ir skaičių ekranėlyje šviečia gamykloje nustatyta vertė **H:04**.
5. Programos klavišą spauskite tiek kartų, kol skaičių ekranėlyje pasirodys gamykloje nustatyta vertė **b:02**.

Jei norite pakeisti nustatymą:

1. Paspauskite programų klavišą . Kaskart paspaudus funkcijų klavišą, zumerio garsas stiprėja viena pakopa; kai pasiekiamas parametras **b:03**, rodiklis automatiškai peršoka ant **b:00** (be garso).
2. Paspauskite START klavišą , nustatyta vertė yra išsaugota atmintyje.
3. Uždarykite dureles.

Automatinis išjungimas po programos pabaigos arba vidaus apšvietimas*

* priklausomai nuo modelio

Kad būtų taupoma energija, programai pasibaigus indaplovė automatiškai išjungiama po 1 min. arba 120 min.

Galima pasirinkti nustatymus nuo **P:00** iki **P:02**.

P:00 Prietaisas automatiškai neišsijungia.

Įjungtas vidaus apšvietimas šviečia ir esant atidarytomis durelėms nepriklausomai nuo to, ar ĮJUNGIMO/IŠJUNGIMO jungiklis yra įjungtas, ar išjungtas. Esant uždarytomis durelėms apšvietimas yra išjungtas. Jeigu durelės bus atidarytos ilgiau kaip 60 min., apšvietimas automatiškai išsijungs. Vidaus apšvietimas dega tik prie nustatytos vertės **P:00**.

P:01 Prietaisas išsijungė po 1 min.

P:02 Prietaisas išsijungė po 120 min.

1. Atidarykite dureles.
2. Įjunkite ĮJUNGIMO/IŠJUNGIMO jungiklį .
3. Programos klavišą laikykite nuspaustą ir START klavišą spauskite tiek kartų, kol skaičių ekranėlyje **H:0...** pasirodys.
4. Abu klavišus atleiskite.
Klavišo šviesos rodmuo mirksi ir skaičių ekranėlyje šviečia gamykloje nustatyta vertė **H:04**.
5. Programos klavišą spauskite tiek kartų, kol skaičių ekranėlyje pasirodys vertė **P:0...**

Jei norite pakeisti nustatymą:

1. Paspauskite programų klavišą **C**.
Kaskart paspaudus funkcijų klavišą, nustatyta vertė padidėja viena pakopa; kai pasiekiamas parametras **P:02**, rodiklis automatiškai peršoka ant **P:00**.
2. Paspauskite START klavišą **8**.
Nustatyta vertė yra išsaugota atmintyje.
3. Uždarykite dureles.

Išjunkite prietaisą

Pasibaigus programai trumpai palaukus:

1. Atidarykite dureles.
2. Išjunkite **IJUNGIMO/IŠJUNGIMO** jungiklį **1**.
3. Užsukite vandens čiaupą (nereikalinga, jei yra „Aqua-Stop“ funkcija).
4. Kai indai atvės, juos išimkite.

Pastaba

Programai pasibaigus, prieš atidarydami prietaisą leiskite jam šiek tiek atvėsti. Tada nebebus garo, kuris kildamas bėgant laikui gadina Jūsų virtuvės baldus.

Laikinas programos nutraukimas

1. Atidarykite dureles.
2. Išjunkite **IJUNGIMO/IŠJUNGIMO** jungiklį **1**.
Šviesos rodmenys užgęsta. Programa lieka išsaugota prietaiso atmintyje.
Jei į prietaisą tiekiamas šiltas vanduo arba jei prietaisas buvo pašildęs vandenį, o durelės buvo atidarytos, tai dureles kelias minutes palaikykite atlenktas ir tik tada uždarykite. Kitaip dėl ekspansijos (per didelio slėgio) prietaiso durelės gali staigiai atsidaryti arba iš prietaiso ištekėti vanduo.
3. Norėdami tęsti programą vėl įjunkite **IJUNGIMO/IŠJUNGIMO** jungiklį **1**.
4. Uždarykite dureles.

Programos nutraukimas (Reset)

1. Atidarykite dureles.
2. START klavišą **8** spauskite maždaug 3 sekundes.
Skaičių ekranėlyje **9** pasirodo **0:01**.
3. Uždarykite dureles.
Programa tęsis apie 1 min. Skaičių rodiklyje **9** užsidegs ženklas **0:00**.
4. Atidarykite dureles.
5. Išjunkite **IJUNGIMO/IŠJUNGIMO** jungiklį **1**.
6. Uždarykite dureles.

Programos pakeitimas

Paspaudus START klavišą [8] programos pakeisti negalima.

Programos keitimas galimas tik nutraukus programą (Reset).

Intensyvaus džiovinimo režimas

Skalaujant nustatoma aukštesnė temperatūra, todėl džiovinimo rezultatas tampa geresnis. Veikimo trukmė gali truputį pailgėti. (Būkite atidesni, plaudami neatsparius indus!)

1. Atidarykite dureles.
2. Įjunkite JJUNGIMO/IŠJUNGIMO jungiklį [1].
3. Programos klavišą [A] laikykite nuspaustą ir START klavišą [8] spauskite tiek kartų, kol skaičių ekranėlyje H:0... pasirodys.
4. Abu klavišus atleiskite.
Klavišo šviesos rodmuo [A] mirksi ir skaičių ekranėlyje [9] šviečia gamykloje nustatyta vertė H:04.
5. Programos klavišą [A] spauskite tiek kartų, kol skaičių ekranėlyje [9] pasirodys gamykloje nustatyta vertė d:00.

Jei norite pakeisti nustatymą:

1. Paspausdami klavišą [C] galite įjungti d:0 l arba išjungti d:00 intensyvaus džiovinimo funkciją
2. Paspauskite START klavišą [8]. Nustatyta vertė yra išsaugota atmintyje.
3. Uždarykite dureles.



Valymas ir einamoji techninė priežiūra

Reguliari Jūsų prietaiso kontrolė ir techninė priežiūra padės išvengti klaidų. Tuo būdu sutaupysite laiko ir išvengsite nemalonumų.

Bendra mašinos būklė

- Patikrinkite, ar mašinos viduje nesusidarė riebalų ir kalkių sluoksnis.

Jei susikauptė tokios nuosėdos,

- į ploviklio stalčių įpilkite ploviklio. Įjunkite tuščią prietaisą, parinkę programą, kurioje susidaro aukščiausia temperatūra.

Valydami prietaisą naudokite tik specialų indaplovėms tinkamą ploviklį arba indaplovės tinkamą.

- Norėdami, kad Jūsų prietaisas ilgiau veiktų efektyviai, reguliariai valykite jį specialiu indaplovėms skirtu plovikliu.
- Kad durelių sandariklis visada išliktų švarus ir higieniškas, jį reguliariai nuvalykite drėgna šluoste su šiek tiek indų ploviklio.
- Jeigu prietaisas bus nenaudojamas ilgiau, dureles palikite šiek tiek atviras, kad negalėtų susidaryti nemalonūs kvapas.

Norėdami išvalyti indaplovę, nenaudokite garinio valiklio. Tuo atveju gamintojas neatsako už galimus pažeidimus.

Prietaiso priekinę dalį ir panelį pastoviai valykite lengvai suvilgyta šluoste; pakanka suvilgyti vandeniu ir trupučiu skalavimo priemonės. Venkite naudoti kempines šiurkščiais paviršiais ir šveitiklius, nes jie gali subraižyti prietaiso paviršių.

Kai naudojami tauriojo plieno prietaisai: venkite naudoti kempines arba prieš pirmą naudojimą jas keletą kartų gerai išplaukite, kad išvengtumėte korozijos susidarymo.

⚠ Perspėjimas – Pavojus sveikatai

Jokiu būdu nenaudokite kitokių valiklių, pvz. buitinių valiklių su chloru!

Specialioji druska ir skalavimo priemonė

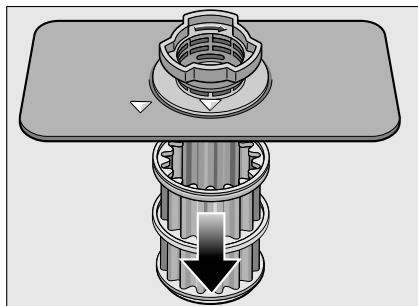
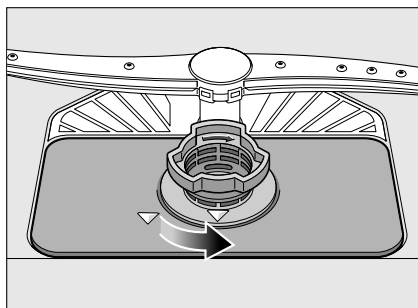
- Tikrinkite specialiosios druskos [4] ir [5] skalavimo priemonės papildymo rodyklis. Jei reikia, papildykite specialiosios druskos ir/ arba skalavimo priemonės.

Sietai

Sietai [27] sulaiko stambius nešvarumus, esančius skalavimo vandenyje, kad jie nepatektų į pompą. Šie nešvarumai kartas nuo karto gali sietus užkimšti.

Sietų sistemą sudaro stambus sietas, plokščias smulkus sietas ir mikro-sietas.

1. Po kiekvieno skalavimo reikia patikrinti, ar ant sietų neliko nuosėdų.
2. Sieto cilindrą išsukite kaip parodyta paveikslėlyje ir išimkite sietų sistemą.

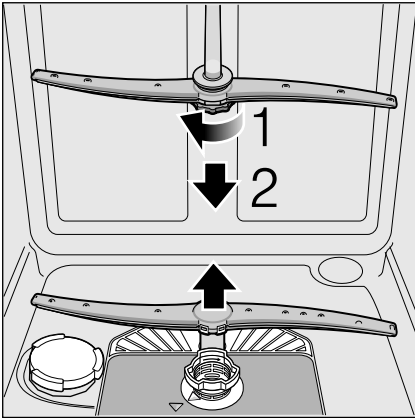


3. Jeigu yra, pašalinkite likučius ir išplaukite sietus po tekančiu vandeniu.
4. Atvirkštine eilės tvarka vėl įdėkite sietų sistemą ir atkreipkite dėmesį, kad pažymėtos rodyklės uždarius būtų viena prieš kitą.

Purškiklio svertai

Kalkės ir nešvarumai, patenkantys iš skalavimui naudojamą vandenį, gali užkimšti purškiklio svertą [24] ir [25] angas ir lizdus.

1. Patikrinkite, ar neužsikūšę purškiklių išeinamieji purkštukai.
2. Atsukite viršutinį purškiklį [24].
3. Apatinį purškiklį [25] nukreipkite į viršų.



4. Purškiklio svertus nuplaukite po tekančiu vandeniu.
5. Vėl įstatykite purškiklio svertus į jiems numatytas vietas ir stipriai užsukite.

? Gedimas – ką daryti?

Kaip rodo patirtis, daugelį kasdieniniame naudojime pasitaikančių gedimų galite pašalinti patys. Tai sutaupo pinigus ir garantuoja, kad indaplove vėl galite greitai naudotis. Toliau esančioje apžvalgoje Jūs rasite galimas sutrikimų priežastis ir naudingas nuorodas, kaip jas pašalinti.

Pastaba

Jeigu prietaisas indų plovimo metu dėl nežinomų priežasčių nustojo veikti arba net nepradėjo veikti, tai pirmiausia nustatykite programos nutraukimo (Reset) funkciją. (Žr. skyrių apie prietaiso valdymą)

⚠ Perspėjimas – Prisiminkite: Remonto darbus gali atlikti tik specialistai. Jei prireiktų pakeisti detalę, reikia atkreipti dėmesį į tai, kad tuo tikslu leidžiama naudoti tik originalias atsargines detales. Jei bus atliktas netinkamas remontas arba jei bus naudojamos ne originalios atsarginės detalės, kyla pavojus atsirasti esminiams pažeidimams bei pavojus vartotojui.

Vandens pašalinimo pompa

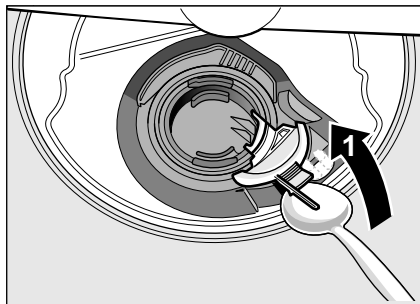
Didesni maisto likučiai arba svetimkūniai, kurie prasiskverbia pro sietus, gali užkimšti vandens pašalinimo pompą. Tada skalavimo vanduo pakils virš sieto.

⚠ Perspėjimas – Pavojus įsipjauti!

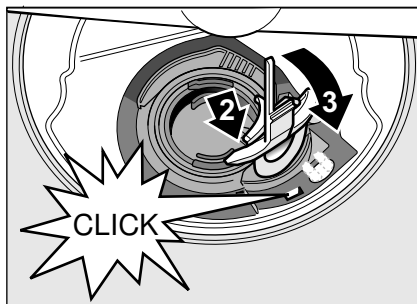
Valydami panaudoto vandens siurbį atkreipkite dėmesį, kad nesusižeistumėte į stiklo šukes arba smailius daiktus.

Tokių atvejų:

1. Prietaisą visų pirma reikia išjungti iš elektros tinklo.
2. Išimkite viršutinį [21] ir apatinį [29] krepšį.
3. Išmontuokite sietus [27].
4. Išsemkite vandenį, jeigu reikia, į pagalbą pasitelkite kempinę.
5. Baltą pompos dangtelį (kaip pavaizduota paveikslėlyje) kelkite šaukštu. Suimkite dangtelį už briaunos ir traukite laikydami įstrižai. Visiškai ištraukite dangtelį.

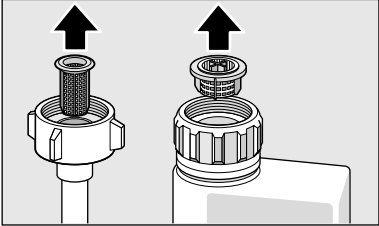


6. Patikrinkite sparnuotą ratuką, ar nėra svetimkūnių, jei yra, juos pašalinkite.
7. Dangtį dėkite į pirminę poziciją, spustelėkite į apačią ir užfiksuokite (Spragtelėjimas).





8. Įdėkite sietus.
9. Vėl įstatykite krepšius.

Gedimų lentelė

Trikis	Priežastis	Pagalba
Dega rodmuo „Patikrinkite vandens tiekimą“ [3] .	Užlinkusi vandens tiekimo žarna.	Ištiesinkite vandens tiekimo žarną. Svarbu, kad ji nebūtų užlinkusi.
	Užsuktas vandens čiaupas.	Atsukite vandens čiaupą.
	Vandens čiaupas neatsisuka arba užkalkėjęs.	Atsukite vandens čiaupą. Pratekantis vandens kiekis turi būti mažiausiai 10 l/min., kai vandens tiekimo jungtis atidaryta.
	Užsikimšęs sietas, esantis prie vandens tiekimo jungties.	Išjunkite prietaisą ir ištraukite kištuką iš elektros tinklo lizdo. Užsukite vandens čiaupą. Nusukite vandens jungtį.
		 <p>Išvalykite sieta, esantį vandens tiekimo žarnoje. Vėl prisukite vandens jungtį. Patikrinkite sandarumą. Atstatykite elektros srovės tiekimą. Įjunkite prietaisą.</p>
Šviečia klaidos kodas E:07.	Indais uždengta įsiurbimo anga (dešinėje vidinėje prietaiso pusėje).	Sudėkite indus taip, kad įsiurbimo anga būtų laisva.
Šviečia klaidos kodas E:12.	Užkalkėjęs arba nešvarus kaitinimo elementas.	Išvalykite prietaisą indaplovės priežiūros arba kalkių šalinimo priemone. Indaplovę prijunkite per vandens minkštinimo įrenginį ir patikrinkite nuostatas (žr. skyrių „Vandens minkštinimo įrenginys / speciali druska“).
Šviečia klaidos kodas E:14.	Vandens apsaugos sistema įjungta.	Užsukite vandens čiaupą.
Šviečia klaidos kodas E:15.	Pastovus vandens tiekimas.	Paskambinkite klientų aptarnavimo tarnybai ir pasakykite klaidos kodą.
Šviečia klaidos kodas E:22.	Užsikimšę arba užspausti sietai [27] .	Išvalykite sietus. (žr. Valymas ir einamoji techninė priežiūra).

Trikis	Priežastis	Pagalba
Šviečia klaidos kodas E:24.	Užsikimšusi arba užspausta vandens ištekėjimo žarna. Dar uždaryta sifono jungtis.	Žarną nutieskite taip, kad ji nebūtų sulenkta, jei reikia, pašalinkite likučius. Patikrinkite ir, jei reikia, atidarykite jungtį prie sifono.
	Atsipalaidavęs panaudoto vandens siurblio dangtelis.	Teisingai užfiksuokite dangtelį. (žr. Vandens pašalinimo pompa).
Šviečia klaidos kodas E:25.	Užstrigęs panaudoto vandens siurblys arba neužfiksuotas panaudoto vandens siurblio dangtelis.	Išvalykite siurblį ir teisingai užfiksuokite dangtelį. (žr. Vandens pašalinimo pompa).
Šviečia klaidos kodas E:27.	Per maža el. tinklo įtampa.	Tai nėra prietaiso klaida, patikrinkite el. tinklo įtampą ir elektros instaliaciją.
Rodomas kitas skaitinis klaidos kodas. (E:01 iki E:30)	Greičiausiai yra techninis sutrikimas.	Išjunkite prietaisus ĮJUNGIMO/IŠJUNGIMO jungikliu <input type="checkbox"/> . Netrukus paleiskite prietaisą iš naujo. Jeigu problema pasireiškų vėl, tada užsukite vandens čiaupą, ištraukite el. tinklo kištuką. Paskambinkite klientų aptarnavimo tarnybai ir pasakykite klaidos kodą.
Ekranas mirksi	Nevisiškai uždarytos durelės.	Uždarykite dureles. Atkreipkite dėmesį, kad iš krepšio nekyšotų jokių daiktų (indų, kvėpiklio), kurie trukdytų užsidaryti durims.
Šviečia druskos <input type="checkbox"/> ir (arba) skalavimo priemonės <input type="checkbox"/> papildymo rodmuo.	Trūksta skalavimo priemonės. Nėra druskos. Jutiklis neatpažįsta druskos tablečių.	Pripilkite skalavimo priemonės. Papildykite specialios druskos. Naudokite kitokią druską.
Nešviečia druskos <input type="checkbox"/> ir/ arba skalavimo priemonės <input type="checkbox"/> papildymo rodmuo.	Papildymo rodmuo išjungtas. Specialios druskos/skalavimo priemonės dar yra pakankamai.	Aktyvinimas/išaktyvinimas (žr. skyrių „Vandens minkštinimo įrenginys/Speciali druska“ arba „Skalavimo priemonė“). Papildymo rodmuo, patikrinkite papildymo lygius.
Pasibaigus programai, prietaiso viduje lieka vanduo.	Užsikimšusi sietų sistema arba sritis po sietais <input type="checkbox"/> . Dar nesibaigė programa.	Išvalykite sietus ir sritį po sietais (žr. „Vandens pašalinimo pompa“). Palaukite programos pabaigos arba atlikite atstatą (žr. „Programos nutraukimas“).

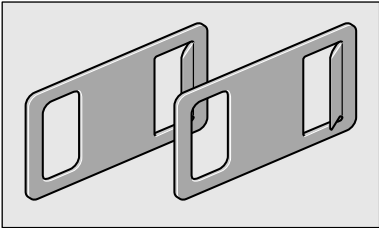
Trikis	Priežastis	Pagalba
Nesausi indai.	Talpykloje nėra skalavimo priemonės arba jos per mažai. Buvo parinkta programa be džiovinimo funkcijos. Indų ir stalo įrankių įdubose susirinkęs vanduo.	Pripilkite skalavimo priemonės. Parinkite programą su džiovinimo funkcija (žr. Programų apžvalga, Programos eiga). Sudėdami atkreipkite dėmesį į įstrižą padėtį, atitinkamus indus stenkitės dėti įstrižai.
		 
	Naudojamas kombinuotas ploviklis iššaukia blogą džiovinimo rezultatą	Naudokite kitą, geriau džiovinantį kombinuotąjį ploviklį. Jei papildomai naudojama skalavimo priemonė, džiovinimas vyksta dar geriau.
	Neaktyvinta intensyvaus džiovinimo funkcija stipresniam džiovinimui.	Suaktyvinkite intensyvaus džiovinimo funkciją (žr. Prietaiso valdymas)
	Indai buvo per anksti išimti arba džiovinimas dar nebuvo baigtas.	Palaukite programos pabaigos ar išimkite indus tik po 30 min nuo programos pabaigos.
	Naudojama ekologiška skalavimo priemonė blogai džiovinama.	Naudokite žinomo prekės ženklo skalavimo priemonę. Ekologiški produktai veikia ženkliai blogiau.
Neišdžiūvę plastikiniai indai.	Ypatingos plastiko savybės.	Plastikas blogiau kaupia šilumą ir dėl to sunkiau džiūsta.
Neišdžiūvę stalo įrankiai.	Stalo įrankiai netinkamai sudėti į stalo įrankių dėklą. Stalo įrankiai netinkamai sudėti į stalo įrankių stalčių.	Stenkitės, kad stalo įrankiai nebūtų susiglaudę. Teisingai sudėkite stalo įrankius ir stenkitės, kad jie nebūtų susiglaudę.
Po plovimo vidinės prietaiso sienelės šlapios.	Tai nėra prietaiso klaida.	Dėl naudojamo „Kondensacinio džiovinimo“ principo vandens lašeliai talpykloje yra sąlygojami fizikinių aplinkybių ir pageidaujami. Ore esanti drėgmė kondensuojasi ant vidinių indaplovės sienelių, nuteka ir yra išsiurbiamą.

Trikis	Priežastis	Pagalba
Maisto likučiai ant indų.	Indai sudėti per arti vienas kito, indų krepšys perpildytas.	Indus sudėkite taip, kad tarp jų būtų pakankamo dydžio tarpai ir purkštukų srovė galėtų pasiekti indų paviršių. Stenkitės, kad nesiliestų.
	Trukdomas purkštukų sukimasis.	Indus sudėkite taip, kad jie netrukdytų sukėti purkštukams.
	Užsikimšusios purkštukų angos.	Išvalykite purkštukų angas (žr. Valymas ir einamoji techninė priežiūra).
	Nešvarūs sietai [27].	Išvalykite sietus (žr. Valymas ir einamoji techninė priežiūra).
	Neteisingai įdėti ir (arba) neužsifiksavę sietai [27].	Teisingai įdėkite ir užfiksuokite sietus.
	Per silpna plovimo programa.	Pasirinkite galingesnę plovimo programą.
	Indai per daug iš anksto praplauti, todėl jutiklinė sistema parenka per silpną programą. Kai kada labai prikepusių nešvarumų pašalinti negalima.	Indų nepraplaukite. Pašalinkite tik stambesnius maisto likučius. Rekomenduojama programa Eco 50° arba intensyvi.
	Aukšti siauri indai kaminėse srityse plaunami nepakankamai.	Nedėkite aukštų siaurų indų per daug įstrižai ir į kampines sritis.
Viršutinis krepšys [21] kairėje ir dešinėje nustatytas nevienodu aukščiu.	Šoniniais svertais nustatykite viršutinį krepšį, kad jis būtų vienodame aukštyje.	
Ploviklio likučiai	Ploviklio stalčiaus dangtelis užkliuvo už indų, todėl jis iki galo neatsidaro.	Ploviklio stalčiaus dangtelis turi nekliūti už indų. J tablečių surinkimo padėklą nedėkite indų ar kvėpiklio.
	Ploviklio stalčiaus dangtelis užkliuvo už tabletes.	Tabletę reikia įdėti skersai, o ne statmenai.
	Tabletė buvo naudojama greitojoje arba trumpojoje programoje. Pasirinktoje trumpojoje programoje neužtenka laiko plovikliui ištirpti.	Tabletės tirpimo trukmė per ilgą greitąją arba trumpąją programą. Naudokite plovimo miltelius arba galingesnę programą.
	Ilgiau laikomų ploviklių plaunamasis poveikis ir tirpimo elgsena susilpnėja arba ploviklis labai sukritęs gabalais.	Pakeiskite ploviklį.

Trikis	Priežastis	Pagalba
Vandens dėmės ant plastikinių dalių.	Lašelių susidarymas plastikinių paviršių neišvengiamas dėl fizikinių aplinkybių. Jiems išdžiūvus, matosi vandens dėmės.	Naudokite galingesnę programą (daugiau kartų keičiamas vanduo). Dėdami atkreipkite dėmesį į įstrižą padėtį. Naudokite skalavimo priemonę. Galbūt padidinkite vandens minkštinimo nuostatą.
Talpykloje arba ant durelių nuvalomos arba vandeniu nuplaunamos apnašos.	Nusėda ploviklyje esančios medžiagos. Šių apnašų paprastai negalima nuvalyti cheminiu būdu (su prietaisų valikliais).	Naudokite kito prekės ženklo ploviklį. Mechaniškai išvalykite prietaisą.
	Jeigu talpyklos dugne yra „baltų apnašų“, reiškia ties riba nustatytas vandens minkštinimo įrenginys.	Padidinkite vandens minkštinimo įrenginio nuostatą ir, jei reikia, pakeiskite ploviklį.
	Neužsuktas druskos talpyklos indelis [26].	Gerai užsukite druskos talpyklos dangtelį.
	Tik stiklui: tik atrodo, kad prasidedančios stiklo korozijos pėdsakus galima nuvalyti.	Žr. „Pažeistos taurės ir indai“.
Baltos, sunkiai nuvalomos apnašos ant indų, talpyklų arba durelių.	Nusėda ploviklyje esančios medžiagos. Šių apnašų paprastai negalima nuvalyti cheminiu būdu (su prietaisų valikliais).	Naudokite kito prekės ženklo ploviklį. Mechaniškai išvalykite prietaisą.
	Neteisingai nustatytas vandens kietumo diapazonas arba vanduo kietesnis kaip 50°dH (8,9 mmol/l).	Pagal naudojimo instrukciją sureguliuokite vandens minkštinimo įrenginį arba pripilkite daugiau druskos.
	Nepakankamai veiksmingas „3in1 trys viename“ ploviklis arba biologinis (ekologiškas) ploviklis.	Pagal naudojimo instrukciją sureguliuokite vandens minkštinimo įrenginį arba naudokite atskiras priemones (žinomo prekės ženklo ploviklį, druską, skalavimo priemonę).
	Per mažai ploviklio.	Dėkite daugiau ploviklio arba naudokite kitokį ploviklį.
	Buvo parinkta per silpna programa.	Pasirinkite galingesnę plovimo programą.

Trikis	Priežastis	Pagalba
Arbatos arba lūpdažio likučiai ant indų.	Per žema plovimo temperatūra.	Pasirinkite aukštesnės temperatūros plovimo programą.
	Per mažai arba netinkamas ploviklis.	Įpilkite reikiamą kiekį tinkamo ploviklio.
	Indai per daug iš anksto praplauti, todėl jutiklinė sistema parenka per silpną programą. Kai kada labai prikepusių nešvarumų pašalinti negalima.	Indų nepraplaukite. Pašalinkite tik stambesnius maisto likučius. Rekomenduojama programa Eco 50°
Spalvotos (mėlynos, geltonos, rudos), sunkiai nusivalančios arba nenusivalančios apnašos prietaise arba ant nerūdijančio plieno įrankių.	Iš daržovėse (pvz., kopūstuose, salieruose, bulvėse, makaronuose, ...) arba vandentiekio vandenyje (pvz., manganas) esančių medžiagų susidarantis sluoksnius.	Iš dalies galima pašalinti mašinų valikliu arba mechaniškai. Sveikatai apnašos nepavojingos.
	Iš metalinių sudėtinių dalių susidarantis sluoksnius ant sidabrinių arba aliumininių indų.	Iš dalies galima pašalinti mašinų valikliu arba mechaniškai.
Spalvotos (geltonos, oranžinės, rudos), lengvai nusivalančios apnašos viduje (daugiausia ant dugno).	Iš maisto likučiuose ir vandentiekio vandenyje (kalkės) esančių medžiagų susidarantis sluoksnius, „kaip muilas“.	Patikrinkite vandens minkštinimo įrenginio veikimą (papildykite specialios druskos) ar, jei naudojate kombinuotą ploviklį (tabletes), aktyvinkite vandens minkštinimo funkciją (žr. skyrių „Vandens minkštinimo įrenginys/ Speciali druska“).
Pakitusi plastikinių dalių spalva prietaiso viduje.	Bėgant laikui, indaplovės viduje esančių plastikinių dalių spalva gali pakisti.	Spalvos pokyčiai yra normalus reiškinys ir indaplovės veikimui nekenkia.
Plastikinių dalių spalvos pokyčiai.	Per žema plovimo temperatūra.	Pasirinkite aukštesnės temperatūros plovimo programą.
	Indai per daug iš anksto praplauti, todėl jutiklinė sistema parenka per silpną programą. Kai kada labai prikepusių nešvarumų pašalinti negalima.	Indų nepraplaukite. Pašalinkite tik stambesnius maisto likučius. Rekomenduojama programa Eco 50°

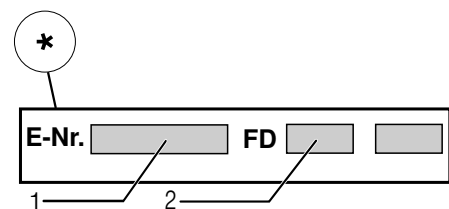
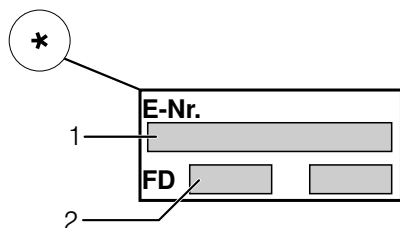
Trikis	Priežastis	Pagalba
Nuvalomi dryžiai ant stiklinių, metalizuotos išvaizdos stiklinės ir stalo įrankiai.	Per daug skalavimo priemonės.	Nustatykite mažesnę skalavimo priemonės kiekio pakopą.
	Neįpilta skalavimo priemonės arba per maža nuostata.	Įpilkite skalavimo priemonės ir patikrinkite dozavimą (rekomenduojama 4-5 pakopa).
	Programai pasiekus skalavimo dalį, dar yra ploviklio likučių. Ploviklio stalčiaus dangtelis užkliuvo už indų (dangtelis iki galo neatsidaro).	Ploviklio stalčiaus dangtelis turi nekliūti už indų. Į tablečių surinkimo padėklą nedėkite indų ar kvėpiklio.
Pradėjęs drumstis arba jau matinis, nebegražinamai apsiblausęs stiklas.	Indai per daug iš anksto praplauti, todėl jutiklinė sistema parenka per silpną programą. Kai kada labai prikepusių nešvarumų pašalinti negalima.	Indų nepraplaukite. Pašalinkite tik stambesnius maisto likučius. Rekomenduojama programa Eco 50°
	Stiklinės nėra atsparios plovimui indaplovėje, o tik gali būti plaunamos indaplovėje retkarčiais.	Naudokite tik indaplovėse plauti pritaikytas taures. Stenkitės, kad nebūtų ilgo garo poveikio (laikymas pasibaigus plovimui). Pasirinkite plovimą žemesnėje temperatūroje. Sureguliuokite vandens minkštinimo įrenginį pagal vandens kietumą (jei reikia, viena pakopa mažiau). Naudokite ploviklį su stiklo apsaugos komponentu.
	Stiklinės nėra atsparios plovimui indaplovėje, o tik gali būti plaunamos indaplovėje retkarčiais.	Naudokite tik indaplovėse plauti pritaikytas taures. Stenkitės, kad nebūtų ilgo garo poveikio (laikymas pasibaigus plovimui). Pasirinkite plovimą žemesnėje temperatūroje. Sureguliuokite vandens minkštinimo įrenginį pagal vandens kietumą (jei reikia, viena pakopa mažiau). Naudokite ploviklį su stiklo apsaugos komponentu.
Jei ant įrankių lieka rūdžių žymės.	Įrankiai nepakankamai atsparūs rūdims. Dažnai stipriau tai pasireiškia ant peilių geležčių.	Naudokite nerūdijančio plieno stalo įrankius.
	Stalo įrankiai aprūdija ir tada, jeigu kartu plaunasi rūdijančios dalys (puodų rankenos, apgadinti indų krepšiai ir pan.).	Neplaukite rūdijančių dalių.
	Per didelis druskos kiekis plovimo vandenyje, nes druskos talpos dangtelis užsuktas nepakankamai sandariai arba papildant druską prabyrėjo pro šalį	Tvirtai užsukite druskos talpyklos dangtelį ir išvalykite išbarstytą druską.
Jis nepradeda veikti.	Netvarkingas elektros saugiklis.	Patikrinkite saugiklį.
	Neįstatytas el. tinklo kabelis.	Įsitikinkite, kad el. tinklo kabelis būtų iki galo įstatytas užpakalinėje prietaiso dalyje ir į kištukinį lizdą. Patikrinkite, ar veikia kištukinis lizdas.
	Neuždarytos prietaiso durelės.	Uždarykite dureles.

Trikis	Priežastis	Pagalba
Programa pasileidžia automatiškai.	Nesulaukėte, kol pasibaigs programa.	Atlikite atstatą. (Žr. Programos nutraukimas).
Paspaudus durys neatsidaro.	Aktyvi apsauga nuo vaikų.	Du kartus iš eilės ties viduriu spustelėti duris. Išaktyvinkite apsaugą nuo vaikų (skaitykite skyrių „Prietaiso valdymas“).
	Durelės nėra teisingai sureguliuotos.	Vadovaudamiesi montažo instrukcija sureguliuokite dureles.
	Prietaisu netiekama elektra.	Patikrinkite el. tinklo kištuką ir saugiklius. Viršuje dešinėje ir kairėje prie stalviršio pridėkite kartu pristatytą avarinio atsklendimo įtaisą ir nestipriai traukdami atidarykite dureles.
		
	Nešvarios durelės ir durelių sandariklis.	Drėgna šluoste, suvilgyta šiek tiek indų ploviklio, nuvalykite dureles ir durelių sandariklį.
	Automatinis durų atidarymas ne pagrindinėje padėtyje.	Uždarius dureles, reikia sekundę palaukti, kol jas vėl bus galima atidaryti.
Durelės neužsidaro.	Automatinis durų atidarymas ne pagrindinėje padėtyje.	Atidarius dureles, reikia sekundę palaukti, kol jas vėl bus galima uždaryti.
Nepavyksta uždaryti ploviklio stalčiaus dangtelio.	Sulipę ploviklio likučiai blokuoja ploviklio stalčių arba dangtelio kreipiamąsias	Pašalinkite ploviklio likučius.
Ploviklio likučiai valiklio stalčiuje arba tablečių surinkimo padėkle.	Purkštukai kliūva už atskirų indų, todėl ploviklis neišplaunamas.	Įsitikinkite, kad purkštukai galėtų laisvai sukis.
	Ploviklis buvo supiltas į drėgną stalčių.	Ploviklį pilkite tik į sausą ploviklio stalčių.

Trikis	Priežastis	Pagalba
Prietaisas nustoja vykdyti programą arba programa vis nutrūksta.	Nevisiškai uždarytos durelės. Į tablečių surinkimo padėklą nedėkite indų ar kvėpiklio. Viršutinis krepšys spaudžia dureles iš vidinės pusės ir dėl to durelės patikimai neužsidaro.	Uždarykite dureles. Patikrinkite, ar galinės sienelės niekas nespaudžia, pvz., kištukinis lizdas ar nenumontuotas žarnos laikiklis.
	Nutrūkęs elektros ir (arba) vandens tiekimas.	Vėl užtikrinkite elektros ir (arba) vandens tiekimą.
Bildantis garsas vandens įbėgimo vožtuvuose.	Priklausomai nuo namo instaliacijos, nes tai nėra prietaiso klaida. Prietaiso veikimui tai įtakos neturi.	Nieko padaryti negalima.
Dunksėjimas arba trinksėjimas.	Purkštukas trankosi į indus, indai sudėti neteisingai. Jei viduje mažai indų, vandens srovė pasiekia tiesiai plovimo talpyklą. Plaunant juda lengvi indai.	Indus sudėkite taip, kad purkštukai nekliūtų už indų. Pridėkite į prietaisą daugiau indų arba juos indaplovėje paskirstykite tolygiau. Lengvus indus sudėkite stabiliau.
Neįprastai daug putų.	Skalavimo priemonės stalčiuje naudojama skalavimo priemonė pritaikyti indus plauti rankomis. Išlaistyta skalavimo priemonė.	Nedelsiant pripilti į skalavimo priemonės talpyklą skalavimo priemonės. Šluoste išvalyti skalavimo priemonę.

Klientų aptarnavimo tarnyba

Jei Jums nepavyko pašalinti gedimų, kreipkitės į mūsų klientų aptarnavimo tarnybą. Mes visada rasime tinkamą sprendimą, taip pat ir tam, kad nereikėtų be reikalo lankytis meistrams. Artimiausio klientų aptarnavimo tarnybos skyriaus kontaktinius duomenis rasite ant šios naudojimo instrukcijos užpakalinio viršelio arba pridėtame klientų aptarnavimo tarnybos skyrių sąrašė. Paskambinę nurodykite mums produkto numerį (E-Nr. = 1) ir pagaminimo numeris (FD = 2), kuriuos rasite specifikacijų lentelėje **[33]** ant prietaiso durelių.



Pasitikėkite gamintojo kompetencija.

Kreipkitės į mus. Įsitinkite, kad remonto darbus atlieka apmokyti techninės tarnybos technikai, kurie turi Jūsų buitiniams prietaisams tinkančias originalias atsargines dalis.

* priklausomai nuo modelio

Pastatymas ir prijungimas

Kad prietaisą būtų galima tvarkingai eksploatuoti, indaplovė turi būti dalykiškai prijungta. Vandens tiekimo ir pašalinimo duomenys bei elektros prijungimo dydžiai turi tenkinti nurodytus kriterijus, kaip tai nurodyta žemiau arba kaip nurodyta montavimo instrukcijoje.

Montuodami indaplovę, laikykitės nurodyto veiksmų eiliškumo:

1. Patikrinimas po pristatymo
2. Pastatymas
3. Prijungimas prie kanalizacijos sistemos
4. Geriamojo vandens jungtis
5. Elektrinis prijungimas

Tiekimo komplektacija

Jei turite pretenzijų, kreipkitės į prekybininką, iš kurio įsigijote prietaisą, arba į mūsų klientų aptarnavimo tarnybą.

- Indaplovė
- Naudojimo instrukcija
- Montavimo instrukcija
- Garantija*
- Montažinės dalys
- Apsaugos nuo garo skydas*
- Guminė priedanga*
- El. tinklo kabelis

* priklausomai nuo modelio

Saugos nuorodos

Atkreipkite dėmesį į saugos nuorodas, esančias skyriuje „Instaliuojant prietaisą„.

Tiekimas

Gamykloje buvo atidžiai patikrinta, ar Jūsų įsigyta indaplovė veikia nepriekaištingai. Po tikrinimo liko mažos vandens dėmelės. Jos dings po pirmo plovimo.

Techniniai duomenys

Svoris:

maks. 60 kg

Įtampa:

220–240 V, 50 Hz arba 60 Hz

Suminė naudojami galia:

2,0–2,4 kW

Apsauga:

10/16 A (UK 13A)

Imamoji galia:

Išjungties režimas (Po)* 0,20 W

Liekamasis režimas (parengtis)

(PI)* 0,20 W

*pagal Reglamentus (ES) Nr. 1016/2010 ir 1059/2010

Papildomos funkcijos ir nuostatos gali padidinti imamąją galią.

Vandens spaudimas:

Mažiausiai 0,05 MPa (0,5 bar),

daugiausiai 1 MPa (10 bar).

Jei vandens spaudimas didesnis, įjunkite spaudimo mažinimo ventilių.

Tiekimo kiekis

Mažiausiai 10 litrų per minutę

Vandens temperatūra:

šaltas vanduo; jei tiekiamas šiltas

vanduo, maksimali jo temperatūra gali būti 60 °C.

Talpa:

12–15 indų komplektų (priklausomai nuo modelio).

Montavimas

Montavimo instrukcijoje nurodyti prietaisui įmontuoti reikalingi matmenys. Reguluodami kojeles, prietaisą pastatykite ir subalansuokite. Atkreipkite dėmesį, kad jis stovėtų ant stabilaus pagrindo.

- Po baldais ir į baldus montuojami prietaisai, kurie vėliau naudojami kaip pastatomi prietaisai, turi būti apsaugoti, kad neapvirstų, pvz. priveržiant juos prie sienos arba įmontuojant į vientisą darbatalį, kuris sutvirtinamas varžtais su šalia stovinčiomis spintomis.
- Prietaisą be svarstymų galima montuoti tarp medinių arba plastmasinių baldų į virtuvinių baldų kompleksą.

Prijungimas prie kanalizacijos sistemos

1. Laikykitės montavimo instrukcijoje nurodytų veiksmų eiliškumo, jei reikia, montuokite sifoną su nutekėjimo ramsčiais.
2. Naudodamiesi pridėtais įrankiais, vandens nutekėjimo žarną prijunkite prie sifono nutekėjimo ramsčio. Atkreipkite dėmesį, kad vandens ištekėjimo žarna nebūtų prispausta, užlinkusi arba susisukusi ir kad nuotekų nutekėjimui netrukdytų joks dangtelis!

Geriamojo vandens jungtis

1. Naudodamiesi pridėtomis dalimis, laikydamiesi montavimo instrukcijos prijunkite geriamojo vandens jungtį prie vandens čiaupo.
Atkreipkite dėmesį, kad geriamojo vandens jungtis nebūtų užlinkusi, prispausta arba susipainiojusi.
2. Keičiant prietaisą visada reikia naudoti naują vandens tiekimo žarną.

Vandens spaudimas:

Mažiausiai 0,05 MPa (0,5 bar),
daugiausiai 1 MPa (10 bar).
Jei vandens spaudimas didesnis,
įjunkite spaudimo mažinimo ventilių.

Tiekimo kiekis:

Mažiausiai 10 litrų per minutę

Vandens temperatūra:

Šaltas vanduo; jei tiekiamas šiltas vanduo, maksimali jo temperatūra gali būti 60 °C.

Karšto vandens prijungimas *

* priklausomai nuo modelio

Indaplovė gali būti prijungta prie šalto arba karšto vandens, maks. iki 60 °C.

Prijungimas prie karšto vandens rekomenduojamas, jei karštas vanduo ruošiamas energetiškai palankiai ir yra įrengta tinkama instaliacija, pvz., saulės kolektorius su cirkuliacine linija.

Taip sutaupoma energijos ir laiko.

Su karšto vandens nustatymu **R:0 1** galite savo indaplovę optimaliai nustatyti režimui su karštu vandeniu.

Rekomenduojama vandens temperatūra (įtekančio vandens temperatūra) yra ne mažesnė kaip 40 °C ir didesnė kaip 60 °C.

Nerekomenduojama prijungti prie karšto vandens, jei vandenį ruošia elektrinis vandens šildytuvas.


Karšto vandens nustatymas:

1. Atidarykite dureles.
2. Įjunkite **JJUNGIMO/ISJUNGIMO** jungiklį **[1]**.
3. Programos klavišą **[A]** laikykite nuspaustą ir **START** klavišą **[8]** spauskite tiek kartų, kol skaičių ekranėlyje **H:0...** pasirodys.
4. Abu klavišus atleiskite.
Klavišo šviesos rodmuo **[A]** mirksi ir skaičių ekranėlyje **[9]** šviečia gamykloje nustatyta vertė **H:04**.
5. Programos klavišą **[A]** spauskite tiek kartų, kol skaičių ekranėlyje **[9]** pasirodys gamykloje nustatyta vertė **R:00**.

Jeį norite pakeisti nustatymą:

1. Paspausdami klavišą **[C]**, galite išjungti **R:00** arba įjungti **R:0 1** karšto vandens nustatymą.
2. Paspauskite **START** klavišą **[8]**. Nustatyta vertė yra išsaugota atmintyje.
3. Uždarykite dureles.

Elektrinis prijungimas

- Prietaisas gali būti prijungiamas tik prie kintamos įtampos srityje nuo 220 V iki 240 V ir 50 Hz arba 60 Hz per pagal instrukcijas instaliuotą kištukinį lizdą su žeminimu. Koks turi būti lydusis saugiklis, rasite ant tipo skydelio [33].
- Kištukinis lizdas turi būti arti prietaiso ir net įmontavus indaplovę lengvai pasiekiamoje vietoje. Jeigu po įmontavimo kištukas nėra lengvai pasiekiamoje vietoje, siekiant įvykdyti specialius saugumo reikalavimus instaliacijos vietoje turi būti ne mažesnio kaip 3 mm pločio trijų polių kontakto nutraukimo įtaisas.
- Prijungimo pakeitimus gali atlikti tik specialistai.
- Elektros tinklo maitinimo kabelio prailgintoją galima įsigyti tik klientų aptarnavimo tarnyboje.
- Jei naudosite srovės paklaidos lydujį saugiklį, galite naudoti tik vieną tipą, pažymėtą ženklu . Tik toks garantuos, kad bus įvykdytos dabar galiojančios instrukcijos.
- Prietaise įmontuota vandens saugumo sistema. Atkreipkite dėmesį į tai, kad ji veikia **tik** kai prietaisas įjungtas į el. tinklą.

Išmontavimas

Ir čia laikykitės darbų eilės tvarkos.

1. Išjunkite prietaisą iš elektros tinklo.
2. Užsukite vandens čiaupą.
3. Atjunkite panaudoto vandens ir geriamojo vandens jungtis.
4. Atlaisvinkite prie baldų esančius sutvirtinimo varžtus.
5. Jei yra, išmontuokite cokolinę lentą.
6. Ištraukite prietaisą. Atsargiai ištraukite žarną.

Transportavimas

Ištuštinkite indaplovę ir apsaugokite laisvas dalis.

Prietaisą ištuštinti reikia tokia seka:

1. Atsukite vandens čiaupą.
2. Atidarykite dureles.
3. Įjunkite ĮJUNGIMO/IŠJUNGIMO jungiklį 1.
4. Parinkite programą su aukščiausia temperatūra.
Skaičių rodiklyje 9 užsidega numatomas programos trukmės laikas.
5. Paspauskite START klavišą 8.
6. Uždarykite dureles.
Programa pradeda veikti.
7. Dureles atidarykite maždaug po 4 minučių.
8. START klavišą 8 spausti tol, kol skaičių ekranėlyje pasirodys 0:01.
9. Uždarykite dureles.
10. Dureles atidarykite maždaug po 1 min.
Skaičių ekranėlyje pasirodo 0:00.
11. Išjunkite ĮJUNGIMO/IŠJUNGIMO jungiklį 1.
12. Užsukite vandens čiaupą, ištraukite vandens tiekimo žarną ir leiskite išbėgti iš jos vandeniui.

Prietaisą transportuokite tik stačią.

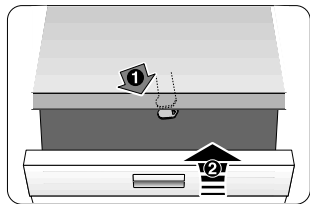
(Kad į mašinos valdymą nepatektų likęs vanduo ir nepakenktų programos eigai.)

Šerkšno saugiklis

Jei prietaisas pastatytas patalpoje, kurioje gali susidaryti šerkšnas (pvz. vasarnamyje), tai prietaisą reikia pilnai ištuštinti (žr. „Transportavimas“).

Pasiliekame teisę daryti pakeitimus.

Užraktas nuo vaikų (Durų užraktas) *



40



41



42

- 40 Įjunkite užraktą nuo vaikų.
- 41 Atidarykite duris su įjungtu užraktu nuo vaikų.
- 42 Užraktą nuo vaikų išjunkite.

⚠ Perspėjimas

Visada laikykite prietaisą uždarytą, kai juo nesinaudojate. Tik tokiu būdu galite apsaugoti savo vaikus nuo galimo pavojaus.

Purškiklis, skirtas plauti kepimo skardas *



Didesnės skardas arba grotelės bei lėkštes, kurių skersmuo didesnis nei 30 cm (gastronomines, makaronų patiekalų lėkštes, polėkštes) Jūs galite nuplauti šiuo purškikliu. Išimkite viršutinį stalčių ir įstatykite purškiklį, kaip parodyta paveikslėlyje.

Sudėkite skardas taip, kaip parodyta paveikslėlyje, kad vandens srovė galėtų jas visas pasiekti (daugiausiai 4 kepimo skardas ir 2 grotelės).

Prietaisąjunkite tik tada, jei jame yra viršutinis stalčius arba kepimo skardų purškiklis!

* kai kuriuose modeliuose

AQUA-STOP garantija

lt

(negalioja prietaisams be Aqua-Stop funkcijos)

Papildomai prie pardavėjo garantinių paslaugų, kurios numatytos pardavimo sutartyje ir papildomai prie mūsų prietaiso garantijos darome keitimus tokiomis sąlygomis:

1. Jeigu dėl mūsų Aqua-Stop sistemos klaidos buvo padaryta žala, privatiems naudotojams žalą atlyginame. Norint garantuoti vandens apsaugą, prietaisas **turi** būti prijungtas prie elektros tinklo.
2. Ši garantija galioja visą prietaiso naudojimo laiką.
3. Garantinė sąlyga yra tokia, kad prietaisas su Aqua-Stop būtų kvalifikuotai ir pagal mūsų instrukcijas pastatytas ir prijungtas. Tai taikoma ir kvalifikuotai sumontuotam Aqua-Stop-prailginimui (originali detalė). Mūsų garantija netaikoma pažeistom tiekimo sistemoms arba prietaisams, esantiems iki Aqua-Stop-prijungimo prie vandens čiaupo.
4. Prietaisų su Aqua-Stop Jums iš esmės nereikės prižiūrėti arba po to apsaugoti užsukant vandens čiaupą. Tik tuo atveju, jeigu išvykstate ilgesniam laikui, pvz.: kelias savaites atostogauti, vandens čiaupą reikia užsukti.

BSH Hausgeräte GmbH

Carl-Wery-Straße 34
81739 München, Germany

Remonto pavedimai ir patarimai gedimų atvejais

Visų šalių kontaktinius duomenis rasite pridėtame klientų aptarnavimo tarnybos skyrių sąrašė.

Internet: www.siemens-home.com

Gamintojas: BSH Hausgeräte GmbH, kuriai priklauso „Siemens AG“ prekės ženklų licencija



9001048845 lt (9604) 640MV