

he

אחריות למערכת האקוה-סטופ

(לא תקף לגבי מדיחי כלים שאינם מצוידים במערכת אקוה-סטופ)

בנוסף להכרה בתביעות המעוגנת במסגרת האחריות המסופקת לרוכש המדיח מצד המוכר, וכן בנוסף לתעודת האחריות שאנו כיצרנים מספקים לכל מכשיר העוזב את שערי המפעל, נחליף גם את המערכת בתנאים הבאים:

1. במידה ובעקבות ליקוי כלשהו במערכת האקוה-סטופ שלנו אירע נזק כתוצאה משיטפון מים, נישא בתוצאות הנזק שנגרם במרחב השימוש הפרטי.
כדי לספק בטיחות אישית מפני נזקי מים בשימוש עם המערכת, חייב המדיח להיות מחובר לרשת החשמל.
2. תעודת אחריות זו תקפה במשך כל אורך חיי המדיח.
3. התנאי הבסיסי לתוקפה של תעודת אחריות זו הוא שהמדיח המצויד במערכת אקוה-סטופ הוצב, הותקן וחובר במקומו כהלכה וכנדרש, כמפורט בחוברת ההוראות. הדברים אמורים גם לגבי הארכת צינור המצויד במערכת אקוה-סטופ (חלק חילוף מקורי), ובתנאי שזו נעשתה במקצועיות הראויה. תעודת האחריות אינה מכסה נזקים שנגרמו כתוצאה מצינור גוום בכניסת המים למדיח או ברזים והתקנים המצויים בקטע שבין מערכת האקוה-פלוס ועד לברז המים.
4. עקרונית, מדיחי כלים המצוידים במערכת אקוה-סטופ אינם מצריכים השגחה קבועה במהלך פעולת המדיח, או נקיטה באמצעי בטיחות נוספים מעבר לאלו הקיימים בהקשר עם החיבור לברז המים. רק במקרה של שהות ממושכת מחוץ לבית, למשל לצורך חופשה בת מספר שבועות, יש לסגור היטב את ברז המים לפני העזיבה.

BSH Hausgeräte GmbH
BSH group הוא סימן מסחרי רשום של Siemens AG
Carl-Wery-Straße 34
81739 München, Germany

לצורך הזמנת טכנאי או לייעוץ והדרכה במקרה של תקלות וליקויים במכשיר יש לפנות לאחת מתחנות שירות הלקוחות שפרטיהן מפורטים ברשימת מרכזי השירות הנפרדת.

Internet: www.siemens-home.bsh-group.com

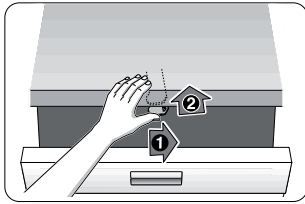
יצרן: B.S.H Home Appliances Ltd. תחת רישיון סימן מסחרי של Siemens AG



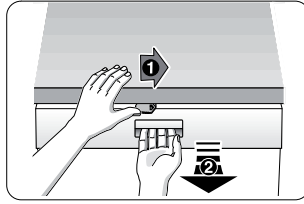
9001045515

(9410_1) 440 EV

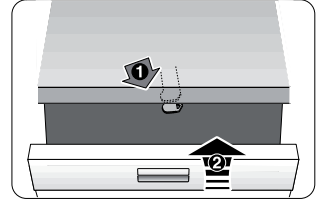
הגנת בטיחות הילדים (נעילת הדלת) *



42



41



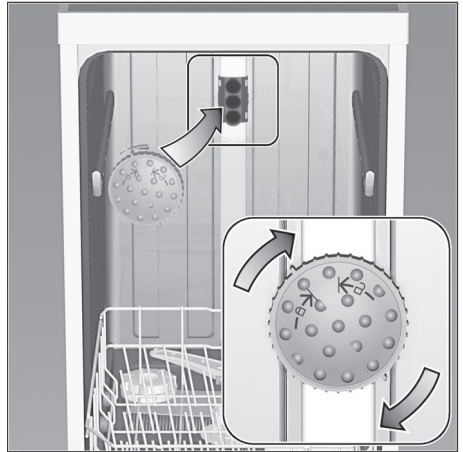
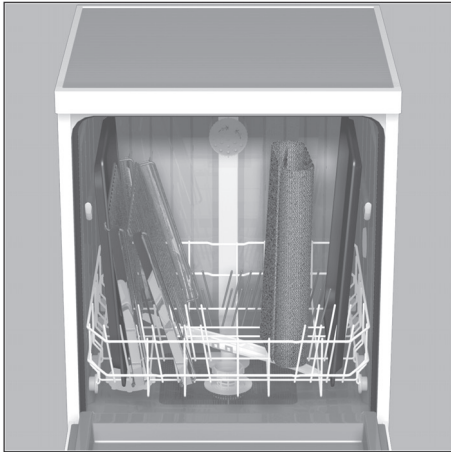
40

⚠️ זהירות

הקפידו תמיד לסגור את דלת מדיח הכלים כהלכה כאשר אתם עוזבים את סביבת המכשיר.
רק כך תוכלו להגן בביטחה על ילדיכם מפני פגיעות מסוכנות.

- 40 הפעילו את התקן בטיחות הילדים.
- 41 פתחו את דלת מדיח הכלים כאשר התקן בטיחות הילדים פעיל.
- 42 נתקו את התקן בטיחות הילדים.

ראש ההתזה למגשי אפייה *




רשתות, מגשים גדולים וצלחות שקוטרו עולה על 30 סנטימטרים (כגון צלחות מעוצבות לאיני טעם, קערות פסטה, מגשי פיצה או מגשי מזנון), ניתן לנקות בעזרת ראש ההתזה זה. לשם כך יש להוציא את הסלסלה העליונה ממקומה ולהרכיב את ראש ההתזה כמתואר באיור.

כדי לוודא שזרם סילון ההתזה יוכל להגיע בקלות לכל חלקי הפריט, הקפידו לסדר את המגשים כמתואר באיור (לא יותר מארבעה מגשי אפייה ושתי רשתות).

יש לתפעל את מדיח הכלים אך ורק כאשר הסלסלה העליונה מצויה בתוכו או ראש ההתזה למגשי אפייה מותקן בו!

החיבור לחשמל

- את מדיח הכלים יש לחבר אך ורק לזרם חילופין בטווח שבין 220 עד 240 וולט, 50 הרץ או 60 הרץ, באמצעות שקע חשמל שנבנה בהתאם לתקנים המקובלים ומחובר למפסק זרם בטיחותי. רמות הבטיחות הנדרשות מפורטות על גבי לוחית הזיהוי [32] של המדיח.
- שקע החשמל צריך להיות ממוקם בקירבת המדיח, ואמור להיות חופשי ונגיש גם לאחר סיום ההתקנה.
- אם תקע המדיח אינו נגיש בחופשיות לאחר התקנתו והצבתו של המכשיר, יש צורך לחבר אליו התקן הפרדה כלל-קוטבי בעל פתח מגע של 3 מ"מ לפחות, וזאת כדי לענות על תנאי הבטיחות הנדרשים להפעלתו.
- רק אנשי מקצוע רשאים לערוך שינויים בחיבורי החשמל.
- רק טכנאי שירות הלקוחות רשאי להאריך את חוט החשמל במדיח.
- בשימוש במפסקי הגנה לזרם מקוטע יש לוודא שהמפסק מסומן בסימון . רק מפסקים כאלו עומדים בתקנות ובתקנים שבתוקף.
- מדיח הכלים מצויד במערכת מים בטיחותית. שימו לב לכך שמערכת זו פועלת כהלכה אך ורק כאשר המדיח מחובר נכונה לרשת החשמל.

פירוק

גם כאן יש להקפיד על סדר נכון של ביצוע הפעולות.

1. נתקו את מדיח הכלים מרשת החשמל.
2. סיגרו את ברז המים.
3. שחררו את ברגי החיזוק שמתחת למשטח העבודה.
4. פרקו את לוח המעמד התחתון (ה"פאנל"), באם מורכב כזה.
5. נתקו את צינור המים הנכנסים מהברז ואת צינור מי השטיפה מנקודת הניקוז.
6. מישכו החוצה את המדיח תוך שאתם מושכים אחריו במקביל ובזהירות גם את הצינור.

הובלה

רוקנו את מדיח הכלים ואבטחו בו חלקים רופפים.

את המדיח יש לרוקן באמצעות ביצוע השלבים הבאים בסדר הבא:

1. פיתחו את ברז המים.
 2. פתחו את דלת המדיח.
 3. הפעילו את מתג ההפעלה והכיבוי [1].
 4. תצוגת התוכניות האחרונות שנבחרו דולקות.
 4. בחרו בעזרת הלחצן < [5] בתוכנית [4] עם הטמפרטורה הגבוהה ביותר.
 5. לחצו על הלחצן התחל [9].
 6. סיגרו את דלת המדיח.
 6. פעולת התוכנית מתחילה.
 7. כעבור 4 דקות בערך פתחו את דלת המדיח.
 8. לחצו על הלחצן התחל [9] למשך 3 שניות בערך.
 8. תצוגת איפוס התצוגה [7] כבה.
 9. סיגרו את דלת המדיח.
 9. מהלך התוכנית הנוטר נמשך עוד כדקה אחת נוספת (צליל הזמזם מושמע).
 10. ליחצו לכיבוי על לחצן ההפעלה והכיבוי [1].
 11. סיגרו היטב את ברז המים, שחררו את צינור כניסת המים והניחו לשאריות המים לזרום החוצה.
- את המדיח יש להוביל אך ורק במצב מאוזן (כדי להבטיח ששאריות מים לא יחדרו ליחידת הבקרה של המדיח ולא יגרמו לליקויים בפעולת התוכניות).

הגנה מפני קרה

במידה והמדיח מוצב בסביבה המועדת לקרה (למשל בבית נופש שלא פעיל בחורף) יש לרוקן אותו לגמרי מתוכנו (עיינו לשם כך בפרק ההובלה).

חיבור צינור מי הניקוז

1. הקפידו לבצע את כל תהליכי ההעמדה והחיבור בהתאם להוראות ההתקנה. במידת הצורך ניתן להוסיף סיפון עם התקן לתמיכת יציאת מי השטיפה.
2. את צינור מי הניקוז יש לחבר לסיפון עם ההתקן לתמיכת יציאת מי השטיפה בעזרת החלקים המצורפים. הקפידו על כך שצינור מי הניקוז לא יהיה במצב מעוך, מכופף או מוקפל אל תוך עצמו, ושאינו מכסה סגירה המעכב או חוסם את זרימת מי השטיפה אל פתח הניקוז!

החיבור למי-השתייה

1. חברו את צינור כניסת המים לברז מי-השתייה בהתאם להוראות ההתקנה ובעזרת החלקים המצורפים. הקפידו לוודא שהצינור אינו מעוך, מכופף או מוקפל אל תוך עצמו.
2. במידה ומדיחי הכלים מוחלף במכשיר אחר יש הכרח להשתמש תמיד בצינור כניסת מים חדש.

לחץ המים:

לפחות 0,05 MPa (0,5 בר) ולכל היותר 1 MPa (10 בר). במידה ולחץ המים גבוה יותר יש להתקין קודם לכן שסתום מתאים להפחתת הלחץ.

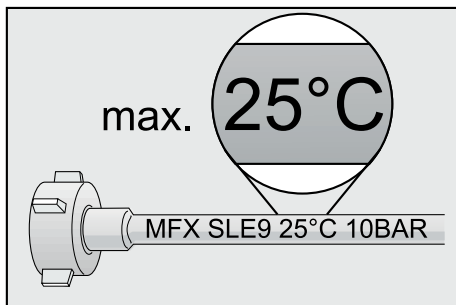
כמות המים הנכנסים:

לפחות 10 ליטר בדקה

טמפרטורת המים:

שימו לב לפרטים המודפסים על גבי צינור כניסת המים!

בדגמים שעל גבי צינור כניסת המים שלהם מודפס הערך 25 °C יש לוודא שטמפרטורת המים הנכנסים נמוכה מ- 25 °C (מי ברז קרים).



לגבי כל יתר הדגמים:

יש להעדיף מי ברז קרים. באספקת מים חמים – טמפרטורה מכסימלית של 60 °C.

נתונים טכניים

משקל:

מכסימום 45 ק"ג

מתח החשמל:

220 עד 240 וולט, 50 הרץ או 60 הרץ

ערכי החיבור:

2,0 עד 2,4 קילוואט

נתיך בטיחות:

16/10 אמפר

ערכי הצריכה:

במצב כבוי: 0,1 וואט

במצב לא כבוי: 0,1 וואט

לחץ המים:

לפחות 0,05 MPa (0,5 בר) ולכל היותר 1 MPa (10 בר). במידה ולחץ המים גבוה יותר יש להתקין קודם לכן שסתום מתאים להפחתת הלחץ.

כמות המים הנכנסים:

לפחות 10 ליטר בדקה

טמפרטורת המים:

יש להעדיף מי ברז קרים. באספקת מים חמים - בהתאם לסוג צינור כניסת המים. טמפרטורה מכסימלית: 60 °C (עיינו בפרק הדן בחיבור צינור כניסת המים).

נפח קליטת התכולה:

מערכות אוכל של 9 עד 10 סועדים (בהתאם לדגם).

הצבה

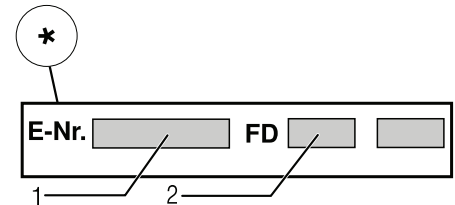
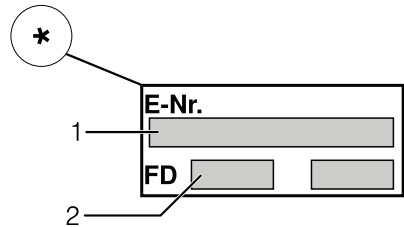
מידות מדיחי הכלים לצורכי הצבה ומיקום מופיעות בפרטי ההתקנה. יש לוודא שהמדיח מוצב באיזון מוחלט ולהקפיד על העמדה בטוחה של המכשיר.

- כאשר מדיחי הכלים שולב במטבח מובנה או בארונות ונוצר צורך חדש להעמיד אותו כמכשיר בודד, יש לאבטח אותו היטב כנגד נפילה. ניתן לעשות זאת באמצעות חיבור המדיח בהברגה לקיר או בעזרת התקנתו מתחת למשטח עבודה רציף ואחיד המחובר בהברגה לארונות שלצידו.
- אין שום מניעה למקם את מדיחי הכלים בין שתי דפנות עץ או פלאסטיק כחלק משולב במטבח מובנה.

שירות הלקוחות



במידה ולא הצלחתם להתגבר על התקלה בכוחות עצמכם אנא פנו אל תחנת שירות הלקוחות. אנו משתדלים למצוא לכל בעייה מענה הולם, גם כדי לחסוך לכם ביקורים מיותרים של טכנאי שירות הלקוחות. פרטי תחנת השירות הקרובה ביותר למקום מגוריכם מופיעים על גבי הכריכה האחורית של חוברת הוראות זו, או ברשימת תחנות השירות המצורפת למסמכי המדיח. כאשר אתם פונים טלפונית לתחנת השירות ציינו בבקשה את מספר המוצר (E-Nr. = 1) ואת מספר סדרת הייצור של המכשיר (FD = 2). מידע זה מופיע על גבי לוחית פרטי הזיהוי ³² המצויה בחלקה הפנימי של דלת מדיח הכלים.



סימכו על מקצועיות היצרן ועל מימונתו. אל תהססו לפנות אלינו. בכך תוכלו להבטיח שכל תיקון הנעשה במדיח הכלים שלכם יבוצע על-ידי טכנאי שירות מנוסים שעברו הכשרה מתאימה ומצוידים בחלפים המקוריים של המכשיר הביתי שבו אתם משתמשים.
* בהתאם לדגם

הצבה והתקנה



כדי להבטיח את פעולתו התקינה של מדיח הכלים לאורך זמן יש צורך להתקין ולחבר אותו כראוי. נתוני כניסת המים וניקוז מי השטיפה, כמו גם ערכי החיבור לרשת החשמל, חייבים לענות על הדרישות והנהלים המפורטים בשורות הבאות ובהוראות ההתקנה.

במהלך ההתקנה והחיבור יש להקפיד על סדר הפעולות הבא:

1. בדיקה בעת האספקה
2. העמדה
3. חיבור צינור הניקוז של מי השטיפה
4. חיבור צינור כניסת המים
5. חיבור לחשמל.

תכולת האריזה

במקרה ונתגלה חוסר התאמה בתכולת האריזה, יש לפנות ללא דיחוי אל הסוחר ממנו רכשתם את מדיח הכלים או אל תחנת שירות הלקוחות.

- מדיח כלים
- הוראות שימוש
- הוראות התקנה
- כתב אחריות *
- עזרי התקנה
- מגן אדים מתכתי *
- מסגרת גומי *
- חוט חשמל
- * בהתאם לדגם

הנחיות בטיחות

אנא הקפידו היטב על הנחיות הבטיחות המפורטות בפרק "בזמן ההתקנה".

אספקה

מדיח הכלים שלכם נבדק היטב וביסודיות טרם עזיבתו את שערי המפעל כדי להבטיח את פעולתו התקינה לאורך זמן. משום כך יתכן ונותרו בו כתמי מים קטנים. הם יעלמו מעצמם לאחר מחזור השטיפה הראשון במדיח.

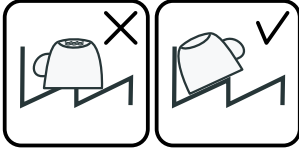
התקלה	הסיבה	הפתרון
בתא תכשיר הניקוי או בקערית לכידת הטבלייה יש עדיין שאריות מתכשיר הניקוי.	זרועות ההתזה המסתובבות חסומות על ידי פריטים וכלים ובכך מעכבות ומונעות מתכשיר הניקוי להישטף כראוי.	וודאו שזרועות התזת המים מסתובבות בחופשיות ואינן נתקלות בפריטים ובכלים החוסמים את תנועתן.
המדיח נעצר תוך כדי מהלך התוכנית, או שהתוכנית נפסקת.	הדלת לא סגורה כהלכה. אין למקם בקערית לכידת הטבלייה פריטים, כלים, או התקנים לניטרול ריחות. הסלסלה העליונה נלחצת כלפי פנים הדלת ומונעת ממנה להיסגר באופן בטיחותי.	הכניסו את תכשיר הניקוי אל תא תכשיר הניקוי רק כשהוא יבש. סיגרו את דלת המדיח.
שסתום החיישן משמיע רעשי נקישות קלות.	אספקת המים ו/או החשמל נפסקה. הסיבה קשורה לצנרת הבית. זו אינה תקלה במכשיר ואין לה השלכה כלשהי על תקינותו ופעולתו של המדיח.	חדשו את אספקת המים ו/או החשמל. למאפיין זה אין פיתרון מעשי.
רעשי נקישות או מכות קלות.	זרוע ההתזה מתנגשת בכלים. הכלים לא הונחו בסלסלה כראוי.	סדרו את הכלים כך שזרועות ההתזה המסתובבות לא תתנגשנה בהם.
היווצרות קצף יוצאת דופן.	כאשר מטען הכלים מועט ניתז סילון המים ישירות על מיכל השטיפה. פריטים וכלים קלי משקל נעים מצד לצד במהלך השטיפה.	הוסיפו כלים לסלסלות השטיפה או פזרו את הכלים בצורה שווה ואחידה. סדרו והעמידו את הפריטים ואת הכלים קלי המשקל באופן יציב ובטוח.
	במיכל המיועד לתכשיר הברקה הושם תכשיר לשטיפת כלים ידנית.	מלאו בדחיפות תכשיר הברקה במיכל המיועד לו.
	תכשיר הברקה נשפך הצידה	הרחיקו את תכשיר הברקה המיותר בעזרת מטלית.

התקלה	הסיבה	הפתרון
על הכוסות מופיעות שכבות דהיות, ראשוניות או ישנות, שאינן ניתנות עוד להרחקה ואינן הפיכות.	הכוסות אמנם ניתנות לשיטה במדיח כלים, אולם הן אינן מוגדרות כיעודיות לשיטה במדיח.	השתמשו בכוסות ייעודיות המתאימות לשיטה במדיח. המנעו מתהליכי נידוף ארוכים מדי (הזמן שבו נשארים הכלים במדיח לאחר שהסתיימה התוכנית). השתמשו בתהליך שטיפה עם טמפרטורה נמוכה יותר.
הגדירו את המערכת לריכוך המים בהתאם לקשיות המים באיזורכם (במקרה הצורך הפחיתו לרמה אחת נמוכה יותר).	השתמשו בתכשיר ניקוי עם מרכיבים ייעודיים להגנת זכוכית.	
סימני חלודה על גבי סכו"ם.	המתכת ממנה עשוי הסכו"ם אינה עמידה לחלוטין כנגד חלודה. במיוחד אמורים הדברים לגבי להבי סכינים.	השתמשו אך ורק בסכו"ם העמיד בפני חלודה.
סכו"ם נוטה להחליד כאשר הוא נשטף בתהליך אחד יחד עם פריטים מחלידים (כגון ידיות סירים, סלסלות מתכת פגומות וכו').	תכולת המלח במי השיטה גבוהה מדי, בדרך כלל כתוצאה מכך שמכסה מיכל המלח לא נסגר כהלכה או שבמהלך הוספת המלח נשפך החוצה מעט מהמלח.	אל תשתמשו במדיח לצורך ניקוי חלקים חלודים. סיגרו היטב את מכסה מיכל המלח או הרחיקו את עודפי המלח שנשפכו בטעות.
המדיח לא פועל.	נתיך הבטיחות בבית אינו תקין.	בידקו את תקינות נתיך הבטיחות.
חוט החשמל אינו מחובר לשקע החשמל.	חוט החשמל אינו מחובר לשקע החשמל.	וודאו שתקע חוט החשמל המצוי בחלקו האחורי של המדיח הוכנס כראוי אל השקע שבקיר. בידקו את תקינות שקע החשמל.
דלת המדיח לא נסגרה כהלכה.	דלת המדיח לא נסגרה כהלכה.	סיגרו היטב את דלת המדיח.
התוכנית מתחילה באופן עצמאי.	לא המתנתם עד לסיימה המלא של התוכנית.	אתחלו את הגדרות המכשיר. (עיינו בפרק ביטול התוכנית).
הדלת נפתחת רק בקושי רב.	התקן בטיחות הילדים נמצא במצב פעיל.	בטלו את פעולת התקן בטיחות הילדים (עיינו בהוראות השימוש שעל הכריכה האחורית).
לא ניתן לסגור את דלת המדיח.	מנעול הדלת השתחרר.	סיגרו את דלת המדיח עם מעט יותר כוח.
לא ניתן לסגור את הדלת כהלכה כתוצאה משילוב לקוי של המדיח בארונות המטבח.	לא ניתן לסגור את הדלת כהלכה כתוצאה משילוב לקוי של המדיח בארונות המטבח.	בידקו את תאימות המדיח לארונות שבסביבתו: הקפידו לוודא שדלתות וחלקים מובנים לא נוגעים זה בזה במהלך הפתיחה והסגירה.
לא ניתן לסגור את מכסה תכשיר הניקוי.	תא תכשיר הניקוי או מסיילת המכסה תקועים כתוצאה משאריות דביקות של תכשיר ניקוי.	הרחיקו את שאריות תכשיר הניקוי.

התקלה	הסיבה	הפתרון
על גבי הכלים מופיעים כתמי תה או סימני שפתונים.	טמפרטורת השטיפה נמוכה מדי. כמות מועטה מדי של תכשיר ניקוי או שימוש בתכשיר לא מתאים.	ביחרו בתוכנית עם טמפרטורת שטיפה גבוהה יותר. הוסיפו את תכשיר הניקוי המתאים במינון הנכון.
שאריות המזון נשטפו היטב מהכלים לפני הכנסתם למדיח ולכן בהר החיישן בתהליך שטיפה חלש מדי עבורם. במקרים בודדים לא ניתן יהיה עוד להרחיק כתמי לכלוך עיקשים במיוחד.	אין צורך לשטוף את הכלים קודם הכנסתם למדיח אלא רק לפנות מהם את שאריות המזון הגדולות. תוכנית השטיפה המומלצת: חסכונית ב-50°C.	אין צורך לשטוף את הכלים קודם הכנסתם למדיח אלא רק לפנות מהם את שאריות המזון הגדולות. תוכנית השטיפה המומלצת: חסכונית ב-50°C.
שכבות צבעוניות (כחולות, צהובות או חומות), קשות עד בלתי ניתנות להסרה, מופיעות בפנים המדיח או על גבי כלים העשויים ממתכת אל-חלד.	סיבת היווצרות שכבות הצבע נעוצה בחומרים המצויים בירקות (כגון כרוב, סלרי, תפוחי אדמה או רוטב אטריות) או במי הברז (למשל מנגן).	את הכתמים ניתן להעלים חלקית בעזרת תכשירי ניקוי למדיחי-כלים או בקירצוף ידני. לשכבות הכתמים אין משמעות בריאותית כלשהי.
שכבות צבעוניות (צהובות, כתומות או חומות), קלות להסרה, מופיעות בחלקו הפנימי של המדיח (בעיקר באיזור ריצפת תא השטיפה).	היווצרות שכבות על גבי כלים מסכס או מאלומיניום כתוצאה מהמגע עם פריטי מתכת אחרים.	את הכתמים ניתן להעלים חלקית בעזרת תכשירי ניקוי למדיחי-כלים או בקירצוף ידני.
שכבות צבעוניות (צהובות, כתומות או חומות), קלות להסרה, מופיעות בחלקו הפנימי של המדיח (בעיקר באיזור ריצפת תא השטיפה).	היווצרות שכבות "סבוניות" שמקורן בחומרים המצויים בשאריות המזון ובמי הברז (אבנית).	בידקו את תקינות המערכת לריכוך המים (הוסיפו במידת הצורך את המלח המיוחד). אם משתמשים בתכשירי ניקוי משולבים (טבליות) יש להפעיל את אפשרות הריכוך (עיינו בפרק המערכת לריכוך המים/ המלח המיוחד).
על פריטי הפלסטיק מופיעים כתמי צבע.	טמפרטורת שטיפה נמוכה מדי. שאריות המזון נשטפו היטב מהכלים לפני הכנסתם למדיח ולכן בהר החיישן בתהליך שטיפה חלש מדי עבורם. במקרים בודדים לא ניתן יהיה עוד להרחיק כתמי לכלוך עיקשים במיוחד.	ביחרו בתוכנית עם טמפרטורת שטיפה גבוהה יותר. אין צורך לשטוף את הכלים לפני הכנסתם למדיח אלא רק להרחיק מהם שאריות מזון גדולות. תוכנית השטיפה המומלצת: חסכונית ב-50°C.
על הכוסות מופיעות שכבות דהיות הניתנות להרחקה. כוסות וסכום נראים "מתכתיים".	כמות תכשיר הברקה גדולה מדי. אין תכשיר הברקה, או שהגדרות נמוכות מדי. התוכנית מגיעה למקטע הברקה כאשר קיימות עדיין שאריות מתכשיר הניקוי. מכסה תא תכשיר הניקוי חסום על ידי פריטים או כלים כלשהם ולכן לא נפתח עד סופו.	הגדירו את כמות תכשיר הברקה ברמה נמוכה יותר. הוסיפו תכשיר הברקה ובידקו את נכונות המינון (מומלץ להגדיר את הכמות לרמה 4 עד 5). יש להקפיד על כך שמכסה תא תכשיר הניקוי לא ייחסם על ידי פריטים וחלקי כלים למיניהם. אין למקם פריטי שטיפה, כלים או התקנים לניטרול ריחות בקערית לכידת טבליות הניקוי.
שאריות המזון נשטפו היטב מהכלים לפני הכנסתם למדיח ולכן בהר החיישן בתהליך שטיפה חלש מדי עבורם. במקרים בודדים לא ניתן יהיה עוד להרחיק כתמי לכלוך עיקשים במיוחד.	אין צורך לשטוף את הכלים לפני הכנסתם למדיח אלא רק להרחיק מהם שאריות מזון גדולות. תוכנית השטיפה המומלצת: חסכונית ב-50°C.	אין צורך לשטוף את הכלים לפני הכנסתם למדיח אלא רק להרחיק מהם שאריות מזון גדולות. תוכנית השטיפה המומלצת: חסכונית ב-50°C.

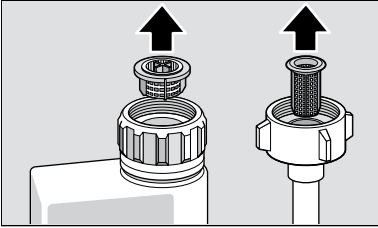
התקלה	הסיבה	הפתרון
כתמי מים על גבי פריטי הפלסטיק.	מבחינה פיסיקלית לא ניתן למנוע היווצרות טיפות על גבי משטחים פלאסטיים. לאחר הייבוש נראים על פני הפריטים כתמי מים.	ביחרו בתוכנית פעולה חזקה יותר (עם תחלופת מים גבוהה יותר). הקפידו על פיזור אופטימלי ועל הצבה אלכסונית של הכלים. השתמשו בתכשיר הברקה.
שכבות רחיצות בחלל השטיפה או על גבי דלת המדיח.	מרכיבים מסויימים בתכשירי הניקוי נוטים להצטבר עם הזמן כשכבות חומר שאותו לא ניתן להרחיק בדרך כלל באמצעים כימיים רגילים (כגון נוזלים לניקוי מכשירי חשמל).	החליפו את מותג תכשיר הניקוי. נקו את החלקים הנעים של המדיח.
	"שכבה לבנה" על ריצפת תא השטיפה מעידה על כך שהמערכת לריכוך המים מוגדרת כגבולית.	שנו את הגדרות מערכת ריכוך המים לערכים גבוהים יותר והחליפו במידת הצורך את תכשיר הניקוי.
	מכסה מיכל המלח 25 לא סגור כהלכה.	סיגרו היטב את מכסה מיכל המלח.
	תקף רק לגבי כוסות: את תחילת התהוותו של שיתוך זכוכית (קורוזיה) ניתן להרחיק רק לכאורה בניגוב.	עיינו בפרק העוסק בנזקי כוסות וכלי-מטבח.
שכבות לבנות, קשות להסרה, מופיעות על גבי הכלים, המיכלים או הדלת.	מרכיבים מסויימים בתכשירי הניקוי נוטים להצטבר עם הזמן כשכבות חומר שאותו לא ניתן להרחיק בדרך כלל באמצעים כימיים רגילים (כגון נוזלים לניקוי מכשירי חשמל).	החליפו את מותג תכשיר הניקוי. נקו את החלקים הנעים של המדיח.
	טווח הקשיות הוגדר באופן שגוי, או שקשיות המים גבוהה מ-50°dH (8,9 מילימול לליטר).	הגדירו את המערכת לריכוך המים בהתאם להוראות השימוש או הוסיפו מלח.
	תכשיר הניקוי המשולב (3 פעולות בתכשיר אחד) או התכשיר הביולוגי/אקולוגי שבהם נעשה שימוש, אינם יעילים די הצורך.	הגדירו את המערכת לריכוך המים בהתאם להוראות השימוש או השתמשו לכל מטרה בחומר נפרד (תכשיר ניקוי ממותג, מלח, תכשיר הברקה).
	מינון נמוך מדי של תכשיר הניקוי.	הגבירו את מינון תכשיר הניקוי או שנו למותג אחר.
	בחרה תוכנית שטיפה חלשה מדי.	ביחרו בתוכנית שטיפה חזקה יותר.

התקלה	הסיבה	הפתרון
שאריות מזון על גבי הכלים.	הכלים סודרו בצפיפות גבוהה מדי, סלסלת הכלים עמוסה מדי.	סדרו את הכלים במדיח באופן שיתיר מספיק מרחב פנוי ביניהם ויאפשר לסילוני המים של זרועות ההתזה להגיע בחופשיות לכל המשטחים והדפנות. הימנעו מלהניח את הכלים באופן החוסם מגע עם המים.
	מסלול הסיבוב של זרוע ההתזה הופרע.	הציבו במדיח את הפריטים והכלים באופן המאפשר תנועה חופשית של הזרועות המסתובבות.
	זרוביות זרוע ההתזה סתומות.	נקו היטב את זרועות ההתזה (לפריטים עיינו בפרק ניקוי ותחזוקה).
	המסננים 26 מלוכלכים.	נקו היטב את המסננים (לפריטים עיינו בפרק ניקוי ותחזוקה).
	המסננים 26 הונחו במקומם באופן שגוי ו/או רופף.	הניחו את המסננים במקומם הכלכה והקפידו לוודא שאינם רופפים.
	תוכנית השטיפה חלשה מדי.	ביחרו בתוכנית שטיפה חזקה יותר.
	הכלים מלוכלכים מאד. כתוצאה מכך מנמיך החיישן את תוכנית הפעולה לרמה חלשה יותר. במקרים מסויימים לא יוסרו כתמים עיקשים מדי.	אין צורך לשטוף את הכלים קודם הכנסתם למדיח אלא רק לפנות מהם את שאריות המזון הגדולות. מומלץ לבחור באחת מתוכניות השטיפה "חסכונית ב-50 °C" או "אינטנסיבית".
	מיכלים גבוהים וצרים לא נשטפים כראוי באיזורי הפינות.	מיכלים גבוהים וצרים אין להניח אלכסונית מדי ואין למקם בפינות חלל השטיפה.
	צידי הסלסלה העליונה 20 לא מוקמו באותו הגובה מימין ומשמאל.	כוונו את צידי הסלסלה העליונה בעזרת המנופים הצדדים לגובה אחיד.
משקעי תכשיר ניקוי.	מכסה תא תכשיר הניקוי חסום על ידי פריטים וחלקי כלים ולכן אינו נפתח עד סופו.	יש להקפיד על כך שמכסה תא תכשיר הניקוי לא ייחסם על ידי פריטים וחלקי כלים למיניהם. אין למקם פריטי שטיפה, כלים או התקנים לניטרול ריחות בקערית לכידת טבליית הניקוי.
	מכסה תא תכשיר הניקוי חסום על ידי טבליית ניקוי.	את טבליית הניקוי יש להניח לרוחב ולא לגובה.
	באחת מתוכניות השטיפה המהירות או הקצרות נעשה שימוש בטבליית ניקוי.	משך זמן ההמסה של טבליות הניקוי קצר מדי עבור תוכניות השטיפה המהירות או הקצרות.
	בתוכנית שנבחרה נדרש זמן ארוך יותר להמסת טבליית הניקוי.	השתמשו בתכשיר ניקוי אבקתי או ביחרו בתוכנית שטיפה אחרת, חזקה יותר.
	יכולת הניקוי ותכונות המסיסות של טבליות הניקוי נפגמות כתוצאה מאחסנה ממושכת. ייתכן גם שתכשיר הניקוי הפך להיות עם הזמן יבש וגבישי מדי.	החליפו תכשיר ניקוי.

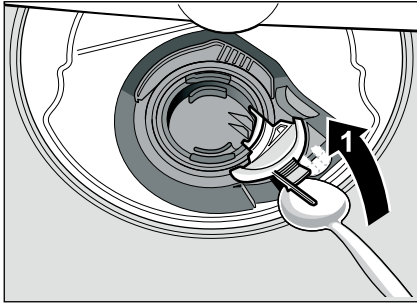
התקלה	הסיבה	הפתרון
הכלים אינם יבשים	מיכל תכשיר ההברקה ריק לחלוטין או חלקית.	הוסיפו תכשיר הברקה.
	נבחרה תוכנית שטיפה ללא פעולת ייבוש.	ביחרו בתוכנית פעולה עם תהליך ייבוש (עיינו בסקירת התוכניות המהירה ובפרק אודות מהלך התוכניות).
	הצטברויות מים בשיקעי הקערות והסכו"ם.	הקפידו על סידור אלכסוני של הכלים בסלסלות המדיח, לרבות הכלים הקעורים והמקומרים.
		
	לתכשיר הניקוי המשולב שבו השתמשתם יש תכונות המעכבות את תהליך הייבוש.	השתמשו בתכשירי ניקוי משולבים אחרים, עם יכולות ייבוש טובות יותר. הוספת תכשיר הברקה תורמת אף היא לשיפור תכונות הייבוש.
	אפשרות הייבוש האינטנסיבי להגברת רמת הייבוש אינה פעילה.	הפעילו את אפשרות הייבוש האינטנסיבי (עיינו בפרק אודות תפעול המכשיר).
	הכלים פונו מהמדיח מוקדם מדי או בטרם הסתיים תהליך הייבוש.	המתינו עד לסיום התוכנית. אל תפנו את הכלים מהמדיח בטרם חלפו לפחות 30 דקות מסיום הפעולה.
	איכויות הייבוש של תכשיר ההברקה הביולוגי שבשימוש ירודות במיוחד.	השתמשו בתכשיר הברקה ממותג. יעילות התכשירים הביולוגיים פחותה באופן ניכר בהשוואה לתכשירים הרגילים.
אין לייבש כלים מפלסטיק.	תכונות בלעדיות לפריטים מפלסטיק.	תכונות הולכת החום של פריטי פלסטיק נמוכות יותר ולכן הם גם מתייבשים פחות טוב.
הסכו"ם לא יבש.	הסכו"ם פוזר בסלסלת הסכו"ם באופן לקוי.	השתדלו להעמיד את פריטי הסכו"ם כשהם ניצבים בנפרד זה מזה. הימנעו מלהניח אותם בשכיבה.
	הסכו"ם פוזר במגירת הסכו"ם באופן לקוי.	מיינו את פריטי הסכו"ם הכלכה והשתדלו להעמיד אותם כשהם ניצבים בנפרד זה מזה.
פנים המדיח לח בסיום תהליך השטיפה.	זוהי לא תקלה במדיח.	טיפות מים הנותרות בחלל השטיפה של המכשיר הן נוצאה הכרחית, מבורכת ורצויה של החוק הפיסיקלי המוכר כ"עיקרון הייבוש בעיבוש": הלחות שבאוויר מצטברת על גבי הדפנות הפנימיות של מדיח הכלים, נוזלת מהן מטה ונשאבת החוצה.

התקלה	הסיבה	הפתרון
תצוגת הבקרה 'בידקו את כניסת המים' ¹² מהבהבת.	נתגלתה ככל הנראה תקלה טכנית.	כבו את המדיח בעזרת לחצן ההפעלה והכיבוי ¹ . המתינו מספר שניות והפעילו אותו מחדש. במקרה והבעייה לא נפתרה סיגרו את ברז המים, הוציאו את התקע משקע החשמל וצרו קשר עם תחנת שירות הלקוחות.
תצוגת מילוי המלח ¹¹ מהבהבת.	גוף החימום מלוכלך או מכוסה באבנית.	נקו את המכשיר בעזרת תכשיר מתאים לניקוי מכשירי מטבח חשמליים או תכשיר להסרת אבנית. הפעילו את מדיח-הכלים תוך שימוש במערכת למניעת הסתיידות ובידקו את הגדרות קשיות המים (עיינו לשם כך בפרק המערכת לריכוך המים / המלח המיוחד).
נוריות הבקרה מהבהבות.	דלת המדיח אינה סגורה כהלכה.	סיגרו את הדלת. הקפידו לוודא שאין בסלסלה פריטים החורגים ממנה ועלולים להפריע לסגירת הדלת (כגון קעריות או התקן לניטרול ריחות).
תצוגת המילוי עבור המלח ¹¹ /או עבור תכשיר ההברקה ¹⁰ מוארת.	חסר תכשיר הברקה. חסר מלח.	הוסיפו תכשיר הברקה. אנא הוסיפו מלח כנדרש.
תצוגת המילוי לתוסף המלח ¹¹ /או לתוסף השטיפה ¹⁰ לא דולקת.	התצוגה או שתי התצוגות מכובים.	השתמשו בתוסף מלח של יצרן אחר. הפעלה/כיבוי (עיינו בפרקים אודות המערכת לריכוך המים/ המלח המיוחד או תכשיר ההברקה).
שאריות מים נותרות עומדות במדיח הכלים לאחר סיום התוכנית.	במדיח יש עדיין כמות מספקת של מלח/ תכשיר הברקה.	בידקו את תצוגת המילוי ואת כמויות התכשירים שבמיכלים.
	התקן הסינון או האיזור שמתחת למסננים ²⁶ סתום.	נקו היטב את התקן הסינון ואת האיזור שמתחת למסננים (עיינו בפרק אודות משאבת מי הניקוז).
	התוכנית טרם הסתיימה.	המתינו עד לסיים התוכנית או אתחלו את הפעולה (עיינו בפרק אודות ביטול התוכנית).

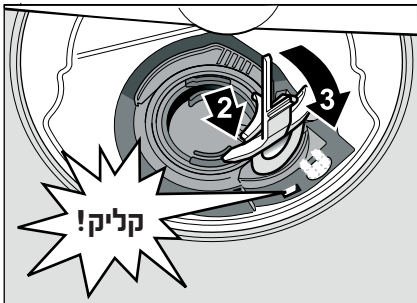
טבלת תקלות

התקלה	הסיבה	הפתרון
תצוגת ההתרעה "בדקו את כניסת המים" 12 דולקת.	צינור כניסת המים מעוך או מכופף.	חברו כהלכה את צינור אספקת-המים וודאו שאין בו כיפוף.
	ברז המים סגור.	פתחו את ברז המים.
	ברז המים סתום או מכוסה באבנית.	פתחו את ברז המים. לחץ המים המגיעים מהברז למדיח צריך להיות לפחות 10 ליטרים בדקה כאשר הברז במצב פתוח לגמרי.
	מסנן המים הנכנסים סתום.	כבו את המדיח והוציאו את התקע משקע החשמל. הבריגו החוצה את חיבור צינור המים.
		
		חברו את המדיח חזרה לחשמל. הבריגו חזרה את חיבור צינור המים. וודאו שהוא אטום כהלכה. חדשו את אספקת החשמל. הפעילו את המדיח.
	המסנן מלוכלך או סתום 26 .	נקו היטב את המסננים (לפרטים עיינו בפרק ניקוי ותחזוקה).
	צינור ניקוז המים המשומשים סתום או מכופף.	הצינור חייב להיות במצבו החופשי, לא מכופף ולא מעוך. במקרה הצורך יש להרחיק ממנו שאריות מזון ומשקעים.
	חיבור הסיפון סגור עדיין.	בדקו את חיבור הסיפון. במקרה הצורך פיתחו אותו.
	משאבת מי הניקוז תקועה, כיסוי משאבת מי הניקוז לא סגור כהלכה.	מקמו כהלכה את הכיסוי (ראו בפרק משאבת הניקוז)

4. הוציאו החוצה את המים העומדים. יתכן ותצטרכו להיעזר בכלי כלשהו, בסמרטוט או בספוג.
5. בעזרת כף מטבח רגילה הרימו ומשכו את מכסה המשאבה הלבן ממקומו (כמתואר באיור שלהלן). אחזו בדופן המכסה והרימו אותו באלכסון כלפי פנים. הוציאו את המכסה כולו החוצה.



6. וודאו שבאיזור מדחף המשאבה לא מצויים עצמים זרים ואם כן הרחיקו אותם.
7. החזירו את המכסה למקומו המקורי ודחפו אותו כלפי מטה עד להישמע נקישת הנעילה.



8. החזירו את המסננים למקומם.
9. החזירו את הסלסלה למקומן.

מה לעשות במקרה של תקלה?

הנסיין מלמד שאת מרבית התקלות הנוצרות כתוצאה מפעילות שוטפת ויומיומית של מדיח הכלים תוכלו לפתור בכוחות עצמכם. פתרון תקלות בכוחות עצמיים היא גם הדרך הבטוחה ביותר להביא לכך שמדיח הכלים ישוב לעמוד לרשותכם בהקדם האפשרי. בסקירה הבאה תמצאו סיבות אפשריות לליקויים ולתקלות בפעולת המדיח ומידע שיעזור לכם להרחיק אותם במהירות וביעילות.

הנחיה

אם פעולת המדיח נעצרת תוך כדי פעולת התוכנית מסיבה לא ברורה, או במקרה והמדיח לא מתחיל את התוכנית, הריצו ראשית כל את הפעולה להפסקת תוכנית פועלת (איפוס). (לפרטים עיינו בפרק שטיפת הכלים)

⚠ זיהרות – שימו לב היטב: רק מומחים מורשים רשאים לתקן תקלות ולהרחיק ליקויים שהתגלו במדיח. במידה ונדרשת החלפתו של חלק כלשהו במכשיר, יש להקפיד על כך שיעשה שימוש אך ורק בחלפים מקוריים של היצרן. תיקונים לא מקצועיים או שימוש בחלפים לא מקוריים עלולים לגרום לנזקים חמורים במדיח הכלים ולסכנות עבור המשתמש.

משאבת ניקוז המים

שאריות מזון גסות ו"בוץ" מקפה שחור, המצויים במי השטיפה והצליחו לעבור את כל מחסומי המסננים, עלולים לסתום את משאבת ניקוז המים. במקרה כזה עומדים מי השטיפה באגן הניקוז כשהם מכסים את המסנן ואינם מתנקזים החוצה.

⚠ זיהרות – סכנת פציעה!

במהלך ניקוי משאבת מי-הניקוז היזהרו שלא להיחתך ולהיפצע מרסיסי זכוכית או מעצמים חדים אחרים.

במצב זה:

1. נתקו ראשית כל את מדיח הכלים מאספקת החשמל שלו.
2. מישכו החוצה את הסלסלה העליונה **[20]** ואת הסלסלה התחתונה **[28]**.
3. הוציאו החוצה את המסננים **[26]**.

תוסף המלח המיוחד ותוסף השטיפה

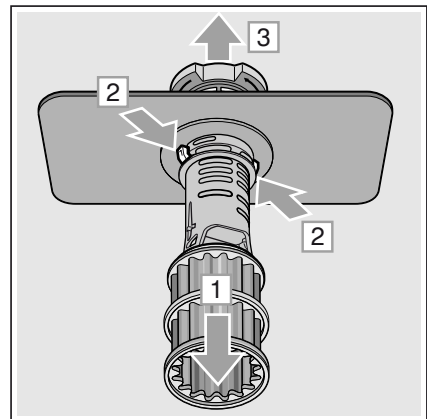
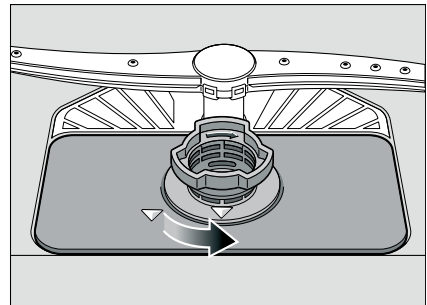
בידקו את תצוגות המילוי 11 ו- 10. הוסיפו במידת הצורך תוסף מלח ו/או תוסף שטיפה.

מסננים

המסננים 26 עוצרים חלקי לכלוך גסים המצויים במי השטיפה מלחדור אל תוך המשאבה. הצטברויות לכלוך מעין זה עלולות לסתום מפעם לפעם את רשתות המסננים. מערכת הסינון של המדיח מורכבת ממסנן גס, מסנן עדין שטוח ומסנן מיקרוני.

1. יש לבדוק את המסננים לאחר כל מחזור שטיפה כדי לוודא שלא נותרו בהם שאריות מזון.

2. שחררו את גליל המסנן כמתואר באיור ומשכו החוצה את מערכת הסינון.



3. במידה ונמצאו שאריות מזון על גבי המסננים, הרחיקו אותם ושיטפו היטב את המסננים מתחת למים זורמים.

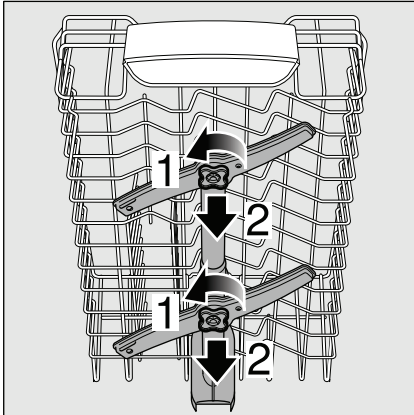
4. הבריגו חזרה את המסננים בסדר פעולות הפוך. לאחר הסגירה הקפידו לוודא שסימוני החיצים מקבילים ומצביעים זה על זה.

זרועות ההתזה

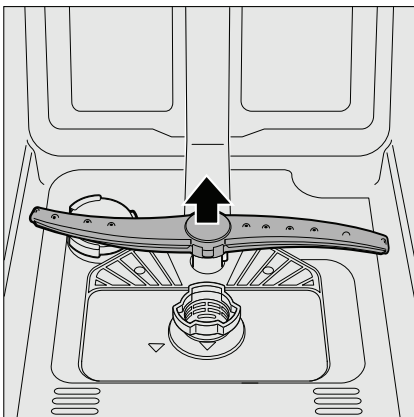
שאריות אבנית ולכלוך ממי השטיפה עלולים לחסום את מתזי המים ולעצור את מיסבי זרועות ההתזה 23 ו- 24.

1. בדקו את פתחי יציאות המים של זרועות ההתזה וודאו שאינם סתומים.

2. הבריגו החוצה את זרוע ההתזה העליונה 23 (1/4 סיבוב).



3. מישכו כלפי מעלה את זרוע ההתזה התחתונה 24.



4. נקו את זרועות ההתזה מתחת לברז מים זורמים.

5. החזירו את זרועות ההתזה למקומן בהברגה חזרה ובדחיפה פנימה.

ניקוי ותחזוקה



ביקורות קבועות וטיפול תחזוקה שוטפים במדיח הכלים שלכם יעזרו לכם למנוע תקלות עתידיות.
בכך גם תחסכו מעצמכם בזבוזי זמן והתרגזויות מיותרות.

מצבו הכללי של המדיח

- בידקו את תא הטיפה וודאו שאין בו הצטברויות של שומנים ושל אבנית.
במידה ונמצאו הצטברויות מעין אלו:
■ שימו בתא תכשירי הניקוי כמות מספקת של תכשיר ניקוי.
הפעילו את המדיח ללא כלים בתוכנית הפעולה בעלת רמת הטמפרטורה הגבוהה ביותר.
כדי לנקות את מדיח הכלים השתמשו אך ורק בתכשיר ניקוי מיוחד המיועד לניקוי מדיחי-כלים/ניקוי מכשירי-בית חשמליים.
- נקו באופן קבוע, בעזרת מטלית לחה ומעט נזול לשיטפת כלים, את מסגרת האיטום מגומי של דלת המדיח כדי לשמור עליה נקייה והגיינית.
- כאשר מדיח הכלים עומד במשך זמן ארוך ללא שימוש יש לפתוח מעט את דלת המכשיר כדי למנוע היווצרות ריח לא נעים בתא הטיפה.
לעולם אל תנקו את מדיח הכלים באמצעות מכשירי אדים. היצרן לא ישא בכל אחריות לנזקים שיתכן ונגרמו למדיח כתוצאה מהשימוש במכשירי אדים.
נקו באופן קבוע את חזית מדיח-הכלים ואת לוח הבקרה בעזרת מטלית שהורטבה קלות. לשם כך יספיקו כמויות קטנות של מים ונזול שטיפה רגיל. הימנעו משימוש בספוגים בעלי משטח קרצוף גס ומחומרי ניקוי חריפים. שניהם עלולים לגרום לשריטות על גבי משטחי המדיח החזיתיים.
במכשירים העשויים מפלדת אל-חלד: הימנעו משימוש במטליות ספוגיות או שיטפו אותם היטב וביסודיות לפני השימוש הראשון בהם, רצוי מספר פעמים, כדי למנוע היווצרות קורוזיה.

⚠ **זהירות – סכנה לבריאות!**

לעולם אל תשתמשו בחומרי ניקוי ביתיים אחרים המכילים כלור!

ייבוש אינטנסיבי

השטיפה הסופית במים נקיים נעשית בטמפרטורות גבוהות מהרגיל, מה שמביא לתוצאות ייבוש טובות יותר. זמן הפעולה של התוכנית עשוי עקב כך להתארך מעט (שימו לב לכך שטמפרטורות גבוהות יותר עלולות לפגוע בכלים ובפריטים עדינים!).

1. פתחו את דלת המדיח.
2. הפעילו את מתג ההפעלה והכיבוי **[1]**.
3. החזיקו את הלחצן > **[6]** במצב לחוץ וליחצו פעם אחר פעם על הלחצן התחל **[9]**, עד להבהוב תצוגות החיווי ייבוש **[8]** והוספת מלח **[11]**.
4. שחררו את הלחצן.
5. לחצו על הלחצן > **[6]** פעם אחר פעם עד להבהוב נורית תצוגות המילוי של תוסף המלח **[11]** במקביל להבהוב נורית תצוגת ההתרעה "בדקו את כניסת המים" **[12]**.
6. שחררו את הלחצן.
התצוגות **[11]** ו- **[12]** מהבהבות.

כדי לשנות את הגדרת הערך:

1. לחצו על הלחצן < **[5]** פעם אחר פעם עד להופעת האות **[A]** (אפשרות הייבוש האינטנסיבי פעילה).
2. לחצו על הלחצן התחל **[9]**.
תצוגות הסמלים כבות. הערך שהוגדר נשמר כעת בזכרון הפנימי של מדיח-הכלים.
3. סיגרו את דלת המדיח.

סיום התוכנית

התוכנית מסתיימת ברגע שאף אחת משתי תצוגות החיווי – [8] או [7] – לא מוארת יותר.

בנוסף לכך מושמעת עם סיום התוכנית גם התרעה קולית באמצעות הזמזם. ניתן לשנות את הגדרת הפעולה של הזמזם לאחד מארבעה מצבים שונים. בהתאם לבחירה מאירה אחת מהספרות 0, 1, 2, 3 או (לפרטים נוספים עיינו בטבלת קשיות המים).

ערך ברירת-המחדל של המפעל הוא 2. בחירה זו ניתנת לשינוי בדרך הבאה:

1. פתחו את דלת המדיח.

2. הפעילו את מתג ההפעלה והכיבוי [1].

3. החזיקו את הלחצן > [6] במצב לחוץ וליחצו פעם אחר פעם על הלחצן התחל [9], עד להבהוב תצוגות החיווי ייבוש [8] והוספת מלח [11].

4. שחררו את הלחצן.

5. לחצו על הלחצן > [6] פעם אחר פעם עד להבהוב נורית תצוגת המילוי של תוסף המלח [11] במקביל להבהוב נורית תצוגת המילוי של תוסף השטיפה להברקה [10].

6. שחררו את הלחצן.

תצוגות המילוי של תוסף המלח [11] ושל תוסף השטיפה להברקה [10] מהבהבות ותצוגות הסמלים [A] ו-[B] מאירות (= רמה 2). צליל הזמזם שנבחר מושמע.

כדי לשנות את הגדרת הערך:

1. לחצו על הלחצן < [5] פעם אחר פעם עד להופעת הגדרת הרמה הרצויה.

2. לחצו על הלחצן התחל [9].

תצוגות הסמלים כבות. הערך שהוגדר נשמר כעת בזכרון הפנימי של מדיח-הכלים.

3. סיגרו את דלת המדיח.

הנחיות

עם סיום פעולת התוכנית מכבה את עצמו מדיח הכלים אוטומטית כדי לחסוך בחשמל.

הפסקת התוכנית הפועלת

1. פתחו את דלת המדיח.

2. כבו את מתג ההפעלה והכיבוי [1].

התצוגות המוארות כבות. התוכנית נותרת שמורה בזיכרון. במידה ופתחתם את המדיח החם כדי לצנן אותו בעקבות השימוש במים חמים, השאירו ראשית כל את הדלת במצב פתוח חלקית למשך מספר דקות ורק לאחר מכן סיגרו אותה חזרה. אחרת עלול להיווצר בחלקו הפנימי של המדיח עודף לחץ שיגרום לפתיחה תנופתית של הדלת או לנזילות מים מיותרות מהמכשיר החוצה.

3. הפעילו שוב את מתג ההפעלה והכיבוי [1] של המדיח כדי להמשיך בפעולת התוכנית.

4. סיגרו את דלת המדיח.

הפסקת תוכנית פועלת (איפוס)

1. פתחו את דלת המדיח.

2. ליחצו על הלחצן התחל [9] והחזיקו אותו במצב לחוץ למשך 3 שניות בערך עד לכיבוי כל נוריות התצוגה.

3. סיגרו את דלת המדיח.

תהליך התוכנית שנוטר עד לשאיבת שאריות המים נמשך כדקה אחת בערך.

החלפת תוכנית

לאחר הלחיצה על הלחצן התחל [9] לא ניתן עוד לשנות את התוכנית.

במקרה כזה החלפת תוכנית אחת בתוכנית אחרת אפשרית רק באמצעות הפסקת התוכנית הפעילה ואיפוס הבחירה.

תצוגה חזותית במהלך פעולת התוכנית *

* בהתאם לדגם

במהלך פעולת התוכנית מופיעה נקודת אור על רצפת המדיח, מתחת לדלת המכשיר. יש לפתוח את דלת המדיח רק לאחר שנקודת האור כבה ונעלמת.

במדיח כלים המוצב בהגבהה, למשל כחלק עילי במטבח מובנה, עשויה חזית הריהוט האחידה להסתיר את נקודת האור.

בחירת זמן הפעולה *

* בהתאם לדגם

באפשרותכם לדחות את מועד התחלת התוכנית בשלוש, שש או תשע שעות.

1. הפעילו את מתג ההפעלה והכיבוי **[1]**.
 2. לחצו על לחצן הגדרת הזמן **[2]** פעם אחר פעם עד להופעת תצוגת הזמן הרצויה: 3 שעות – 3h, 6 שעות – 6h, או 9 שעות – 9h.
 3. לחצו על הלחצן התחל **[9]**. דחיית הזמן שנקבעה נכנסה לפעולה.
 4. כדי לבטל את בחירת הזמן שהוגדר לחצו על לחצן הגדרת הזמן **[2]** פעם אחר פעם עד שאף אחת מתצוגות הזמן 3 שעות – 3h, 6 שעות – 6h, או 9 שעות – 9h. לא תופיע יותר על הצג.
- כל עוד לא החלה הפעולה באפשרותכם לשנות בכל עת את קביעתכם לגבי בחירת התוכנית.

חיישן המים *

* בהתאם לדגם

חיישן המים הוא התקן מדידה אופטי (חסם פוטואלקטרי) המאפשר לדמודד את רמות העכירות של מי השטיפה.

כאשר חיישן המים פעיל, ניתן להשתמש בשלב אמבט השטיפה הבא במי שטיפה "נקיים", ובכך לצמצם את צריכת המים בשלושה עד שישה ליטרים.

במידה וכמויות הלכלוך במים גבוהות מדי נשאבים המים המלכלכלים החוצה ומוחלפים במים חדשים ונקיים. בתוכניות השטיפה האוטומטיות משתנים בנוסף לכך גם הטמפרטורה ומשך זמן הפעולה של התוכנית ביחס המותאם לרמות הלכלוך של הכלים.

הפעלת המדיח

1. פיתחו את ברז המים עד סופו.
2. פתחו את דלת המדיח.
3. הפעילו את מתג ההפעלה והכיבוי **[1]**. תצוגת התוכנית החסכונית ב-50 °C מהבהבת. כל עוד לא נבחרה תוכנית אחרת בעזרת הלחצן < **[5]** או הלחצן > **[6]**, נמצאת תוכנית זו במצב בחירה פעיל.
4. לחצו על הלחצן התחל **[9]**.
5. סיגרו את דלת המדיח. פעולת התוכנית מתחילה.

שימו לב

- כדי להפעיל את המדיח באופן ידידותי לסביבה: מטעמים אקולוגיים מוצגת אוטומטית התוכנית החסכונית ב-50 °C עם כל הפעלה מחדש של המדיח. הגדרות התוכנית מיטיבות עם משאבי הסביבה ותורמות לחיסכון בעלויות המים והחשמל.

התוכנית Eco 50° (חסכונית ב-50°) היא תוכנית פעולה ידידותית מאד לסביבה.

זוהי "התוכנית הסטנדרטית" של המכשיר והיא עונה על דרישות האיחוד האירופי כפי שנקבעו בתקנה 1016/2010. התקנה מפרטת את התנאים להשגת היעילות הגבוהה ביותר במחזור הדחה רגיל לשטיפת כלים וסירים ברמות לכלוך רגילות, בשילוב נתוני צריכת המים והחשמל המומלצים לצורך זה.

בחירת התוכנית

באפשרותכם לבחור את התוכנית המתאימה לצרכיכם בהתאם לסוג הכלים ולרמות הלכלוך.

הנחיות למכוני בדיקות ותקנים

לרשות מכוני הבדיקה עומדות הנחיות המסגרת לצורך ביצוע בדיקות השוואתיות (כגון התקן האירופי EN60436).

מדובר בנוהל המפרט את התנאים לבדיקות, ללא נגיעה לתוצאות או לנתוני הצריכה.

שאלות בנושא ניתן להפנות בדואר-אלקטרוני:

dishwasher@test-appliances.com

בפנייה יש לציין את מספר המכשיר (E-Nr.) ואת תאריך הייצור (FD). שניהם מופיעים על גבי לוחית הדגם **32**. הנמצאת בצידה הפנימי של דלת המדיח.

הגיינה *

במהלך מחזור ההדחה מועלית רמת הטמפרטורה. בכך מושגת רמת הגיינה גבוהה יותר. אפשרות זו מומלצת לניקוי כלים שבהם נדרשת רמת הגיינה גבוהה במיוחד, כמו למשל לוחות חיתוך או בקבוקי תינוקות.

מחצית הכמות * $\frac{1}{2}$

את התוכנית "מחצית הכמות" ניתן להפעיל במקרים שבהם כמות הכלים לשטיפה (כגון כוסות, ספלים וצלחות) קטנה מהרגיל. התוכנית חוסכת לכם מים, חשמל וזמן. בתא תכשירי הניקוי יש לשים כמות מופחתת מעט של תכשיר ניקוי בהשוואה לכמות התכשיר הרגילה המומלצת לשימוש במדיח כלים מלא.

ייבוש נוסף *

טמפרטורה גבוהה יותר במהלך השטיפה במים נקיים ומקטע ייבוש ארוך יותר מאפשרים לייבש טוב יותר גם כלים ואביזרים מפלאסטיק. צריכת החשמל עולה מעט כאשר נבחרת אפשרות זו.

תפעול המכשיר**נתוני התוכנית**

נתוני התוכנית (ערכי הצריכה) מפורטים בתקציר ההוראות. הנתונים מתייחסים לעבודת המדיח בתנאים רגילים, כאשר הערך המוגדר של קשיות המים עומד על 2. השפעות חיצוניות שונות, כמו למשל טמפרטורת המים או הלחץ בצנרת עשויים לגרום לשינויים בנתונים ובערכים הללו.

P+ אפשרויות נוספות

* בהתאם לדגם

ניתן להפעיל באמצעות לחצני האפשרויות הנוספות **3**.

חסכון בזמן (מהירות משתנה) *

באמצעות הפעולה "חסכון בזמן" ניתן לקצר בשיעור של 20% עד 50% את משך הזמן הנדרש לביצוע התהליך הרצוי, וזאת בהתאם לתוכנית ההדחה שנבחרה. כדי להגיע לתוצאות הניקוי המיטביות למרות קיצור הזמן נעשה שימוש בכמויות מוגברות של צריכת מים וחשמל.

המרחב האינטנסיבי *

הפתרון המושלם לשטיפת כלים מסוגים שונים במחזור הדחה אחד משותף. לשם כך באפשרותכם להכניס לסלסלה התחתונה של המדיח סירים ומחבתות מלוכלכים מאד ולסלסלה העליונה כלים ברמת לכלוך רגילות. לחץ ההתזה בסלסלה התחתונה יוגבר וטמפרטורת השטיפה תעלה במעט.

סקירה מהירה של התוכניות

בתבלה הבאה מוצג המספר המירבי של תוכניות ההדחה האפשריות. לבחירה בתוכניות המתאימות על פי הסידור שלהן אנו השתמשו בלוח הבקרה.

סוג הכלים	סוג הלכלוך	תוכנית	אפשרויות פעולה נוספות	מהלך התוכנית
סירים, מחבתות, כלים וחלקי סכו"ם לא עדינים	שאריות מזון יבשות מאד, דבוקות בחזקה לכלי, שרופות, או מכילות חלבונים ומייציבים הקשים להסרה	 אינטנסיבית ב-70°	הכל	שטיפה מקדימה ניקוי ב-70° שטיפת ביניים שטיפת מים נקיים ב-65° ייבוש
		 אוטומטית ב-45° עד 65°	הכל	יקבע לטוב ביותר באמצעות החיישן ובהתאם לרמת הלכלוך
		 אוטומטית ב-45° עד 65°	הכל	יקבע לטוב ביותר באמצעות החיישן ובהתאם לרמת הלכלוך
תכולת כלים וסכו"ם מעוברת	שאריות מזון ביתיות רגילות, יבשות קלות	 eco / סוכנית ב-50°	הכל	שטיפה מקדימה ניקוי ב-50° שטיפת ביניים שטיפת מים נקיים ב-65° ייבוש
כלים עדינים, סכו"ם, כוסות וכלים פלאסטיים הרגישים לטמפרטורות גבוהות	שאריות מזון רגילות, טריות, דבוקות קלות	 מהירה ב-40°	תחום אינטנסיבי חסכון בזמן מחצית הכמות ייבוש נוסף	שטיפה מקדימה ניקוי ב-40° שטיפת ביניים שטיפת מים נקיים ב-55° ייבוש
		 מהירה ב-45°	ייבוש נוסף	ניקוי ב-45° שטיפת ביניים שטיפת מים נקיים ב-55°
כל סוגי הכלים	שטיפה קרה, נקיין ביניים	 שטיפה מקדימה	ללא	שטיפה מקדימה

המלצה

כאשר הכלים לא מלוכלכים מדי ניתן בדרך כלל להסתפק בכמות קטנה יותר של תכשיר ניקוי מאשר הכמות המצויינת על גבי האריזה.

תכשירי ניקוי ותוספי שטיפה מתאימים ניתנים להזמנה מקוונת באתר האינטרנט שלנו או באמצעות מחלקת שירות הלקוחות של החברה (עיינו בעמוד האחורי).

תכשיר ניקוי משולב

לצד תכשירי הניקוי המקובלים (תכשירי "סולו") מציע השוק גם שורת מוצרים הכוללים תכונות ופעולות נוספות. מוצרים אלו מכילים לעיתים קרובות בנוסף לתכשיר הניקוי הבסיסי גם תוסף שטיפה וחומרים חלופיים למלח (3 פעולות באחד), ובהתאם לשילוב הנתון (ארבע באחד, חמש באחד, וכן הלאה) גם מרכיבים נוספים, כמו למשל תוסף להגנת כלי זכוכית או חומר הברקה לכלים מפלדת אל-חלד.

תכשירי ניקוי משולבים פועלים ביעילות רק במים בעלי מקדם קשיות קבוע (בדרך-כלל מים ברמת קשיות הנמוכה מ-21 °dH).

מעבר לרמה זו יש הכרח להוסיף לתכשיר הניקוי עוד תוספי מלח ושטיפה.

תוכנית ההדחה מתאימה עצמה אוטומטית כאשר נעשה שימוש בתכשירי ניקוי משולבים, כך שתמיד יתקבלו בסופו של התהליך תוצאות השטיפה והייבוש הטובות ביותר אותן ניתן להשיג.

⚠ זיהרות – אין להניח פריטים קטנים לשטיפה בתא טבליות הניקוי [22]. הדבר עלול לעכב את המסתה האחידה של טבליית הניקוי.

⚠ זיהרות – במקרה של הוספת כלים למדיח לאחר הפעלת התוכנית אין להשתמש בתא טבליות הניקוי [22] כבידית אחיזה לסלסלת הכלים העליונה. יתכן והטבלייה כבר נמצאת בתא והחלה להתמוסס. נגיעה בתא טבליית הניקוי עלולה להביא את האצבעות במגע עם הטבלייה המומסת חלקית.

הנחיות

■ את התוצאות המיטביות של שטיפה וייבוש ניתן להשיג באמצעות שימוש בתכשירי ניקוי ייעודיים (תכשירי "סולו") ובשילוב עם תוספי מלח ושטיפה נפרדים.

■ בתוכניות הדחה קצרות מועד יתכן מצב שבו טבליית תכשיר הניקוי לא נמסה לגמרי בשל תכונות ההמסה השונות המבדילות בין טבליית היצרנים השונים. משמעות הדבר היא ניצול חלקי בלבד של תכונות הנקיין אותן מאפשרת הטבלייה והיווצרות מרבצי שאריות חומר ניקוי שלא נמס על גבי הכלים וחלקי המדיח הפנימיים. משום כך רצוי להשתמש בתוכניות ההדחה הקצרות בתכשירי ניקוי אבקתי ולא בטבלייה.

■ לתוכנית השטיפה "אינטנסיבית" (בדגמים מסויימים) מספיק המינון המצוי בטבליית ניקוי אחת. במקרה של שימוש בתכשירי ניקוי אבקתי ניתן לפזר בנוסף לכך גם מעט מתכשיר הניקוי על צידה הפנימי של דלת המדיח.

■ גם אם תצוגת המילוי של תוסף השטיפה ו/או של תוסף המלח דולקת, ממשיכה תוכנית ההדחה לפעול ללא שום דופי כאשר נעשה שימוש בתכשירי ניקוי משולב.

■ בשימוש בתכשירי ניקוי העטופים בנייר או בצלופן המסיסים במים: אחזו בעטיפת התכשיר או הטבלייה רק כאשר ידיכם יבשות לגמרי והוסיפו את התכשיר אל תוך תא תוסף השטיפה רק כאשר התא יבש לחלוטין. אחרת עלולות להיגרם "הידבקויות" לא רצויות.

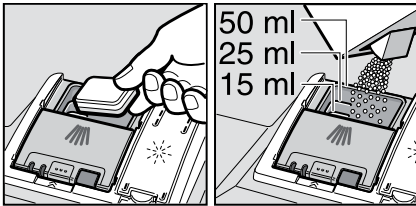
■ אם החלטתם לעבור משימוש בתכשירי ניקוי משולבים לשימוש בתכשירי ניקוי ייעודיים (תכשירי "סולו"), הקפידו לוודא שהמערכת להגדרת קשיות המים מוגדרת נכון ושכמות תוסף השטיפה נכונה.

מילוי תכשיר הניקוי

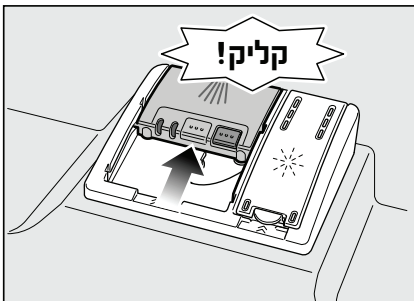
תכשיר הניקוי



1. במידה ותא תכשיר הניקוי **30** סגור עדיין, פתחו אותו באמצעות שחרור התקן הנעילה **31**. הכניסו את תכשיר הניקוי אל תא תכשיר הניקוי **30** כשהוא במצב יבש (את הטבליה יש להניח לרוחבה, לא בצורה אנכית).
מינון: קיראו את הוראות היצרן המופיעות על גבי האריזה. חלוקות המינון המסומנות בתא תכשיר הניקוי **30** נועדו לעזור לכם בקביעת המינון הנכון כאשר אתם משתמשים בתכשירי ניקוי אבקתיים או נוזליים.
ללכלוך ברמות רגילות תספיק בדרך כלל כמות של 20 עד 25 מיליליטר. בשימוש בטבליות תספיק טבלית ניקוי אחת.



2. סיגרו את תא תכשיר הניקוי באמצעות הזזת המכסה כלפי מעלה, עד להישמע נקישת הנעילה.



תא תכשיר הניקוי נפתח אוטומטית בנקודת הזמן הטובה ביותר בהתאם לתוכנית השטיפה שנבחרה. תכשיר הניקוי האבקתי או הנוזלי מתפזר במדיח ונמס, הטבליה נופלת אל תא טבליות הניקוי, שם היא מתפרקת במינון הנתון ונמסה בהדרגה.

לאורך הדחת הכלים באפשרותכם להשתמש בטבליות ייעודיות, כמו גם בתכשירי ניקוי אבקתיים או נוזליים, אולם בשום מקרה לא בגוזל רגיל לשטיפת כלים ידנית. המינון הנכון בכל אחד מהחומרים הללו תלוי במידת הלכלוך שעל הכלים, והוא עשוי להשתנות גם בהתאם לסוג החומר וביחס לריכוזיות שלו. טבליות שטיפה מכילות כמות גדולה של מרכיבים פעילים עבור כל סוגי משימות הניקוי. תכשירי הדחה חדשניים, בעלי יכולות ניקוי גבוהות במיוחד, משתמשים בעיקר בתרכובות דלות חומרים אלקליים, עתירי מלחים של חומצה זרחתית ואנזימים. מלחי החומצה הזרחתית קושרים את האבנית המצויה במים, ואילו אנזימים מחלישים כתמים עקשניים וממיסים חלבונים. תכשירי ניקוי נטולי מלחים של חומצה זרחתית הם נדירים ביותר. הם גם בעלי יכולות ירודות יותר בכל הנוגע לקשירת אבנית, ולכן מצריכים מינון גבוה יותר של תכשיר ניקוי לכל פעולת הדחה. כדי להרחיק כתמי צבע (למשל תה או קטשופ) נהוג בדרך כלל להשתמש באמצעי הלבנה על בסיס חמצני.

הנחיות

כדי להגיע לתוצאות שטיפה מיטביות יש להקפיד היטב על הוראות היצרן המופיעות על גבי אריזת תכשיר הניקוי! בכל מקרה של חוסר בהירות אנו ממליצים לפנות בשאלה מתאימה אל אנשי נקודות התמיכה והייעוץ של יצרן התכשיר.

⚠ זיהרות – שימרו היטב על הוראות הבטיחות והשימוש המופיעות על גבי אריזת תכשירי הניקוי ותוספי השטיפה השונים.

שינוי גובה הסלסלה *

* בהתאם לדגם

במקרה הצורך ניתן לשנות את גובה סלסלת הכלים העליונה **20** כדי לפנות מקום לסירים גבוהים יותר, שאותם ניתן למקם הן בסלסלה העליונה והן בסלסלה התחתונה.

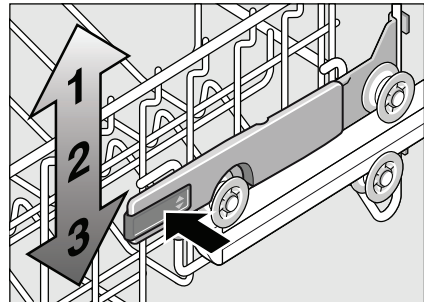
גובה מדיח הכלים: **81,5 ס"מ**

סלסלה תחתונה	סלסלה עליונה	
קוטר מירבי ברמה 1	22 ס"מ	30 ס"מ
קוטר מירבי ברמה 2	24 ס"מ	28 ס"מ
קוטר מירבי ברמה 3	27 ס"מ	25 ס"מ

בחרו באחת משתי דרכי הפעולה הבאות, בהתאם למיקום הסלסלה העליונה בדגם מדיח הכלים שלכם:

סלסלה עליונה עם מנוף צדדי

1. מישכו החוצה את סלסלת הכלים העליונה **20**.
2. כדי להנמיך את הסלסלה העליונה לחצו בזה אחר זה כלפי פנים את שתי ידיות המנוף שמימין ומשמאל, בצידה החיצוני של הסלסלה. בתוך כך אחזו היטב את הסלסלה בקצותיה העליונות כדי למנוע את נפילתה חזרה כלפי מטה.

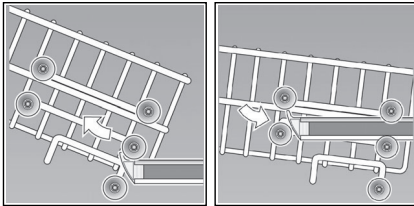


3. כדי להגביה את הסלסלה אחזו בה בצדדיה, בקצותיה העליונות, והרימו אותה כלפי מעלה.

4. לפני החזרת הסלסלה למקומה הקפידו לוודא שהיא מוכנסת למדיח כאשר שני צידיה נמצאים בגובה אחיד, אחרת לא ניתן יהיה לסגור את דלת המדיח הכלים ולא יתאפשר מגע בין זרוע ההתזה העליונה ובין מחזור המים.

סלסלה עליונה עם זוגות גלגלים עיליים ותחתיים

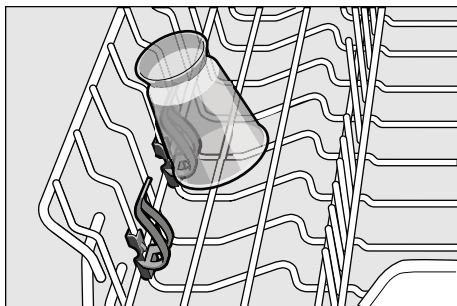
1. מישכו החוצה את סלסלת הכלים העליונה **20**.
2. הוציאו את הסלסלה העליונה והשעינו אותה חזרה פנימה בעזרת הגלגלים העיליים (רמה 3) או התחתיים (רמה 1).



* תופסן הפריטים הקטנים *

* בהתאם לדגם

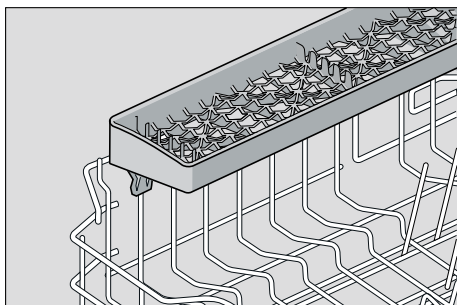
בעזרת התופסן ניתן לאבטח את יציבותם של אביזרי פלסטיק קלים בסלסלת המדיח, כגון ספלים, מכסים ודומיהם.



* תא הסכינים *

* בהתאם לדגם

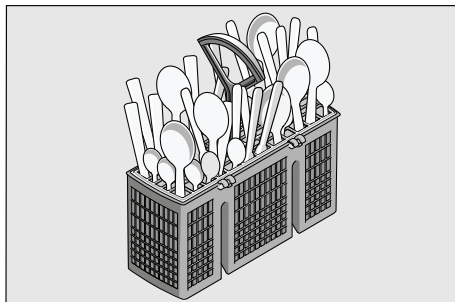
סכינים ארוכות ופריטי מטבח אחרים ניתן להניח ולמקם במצב מאוזן.



סלסלת הסכינים

סכינים מזלגות וכפות יש למקם תמיד בתפזורת, כאשר החלקים החדים יותר פונים כלפי מטה.

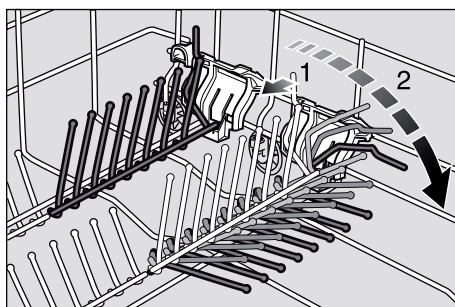
כדי להימנע מפציעות, שריטות וחתיכים, הניחו את הסכינים ואת יתר החלקים המאורכים והחדים במשטח הסכינים המיועד לכך.



* הזיזים המתקפלים *

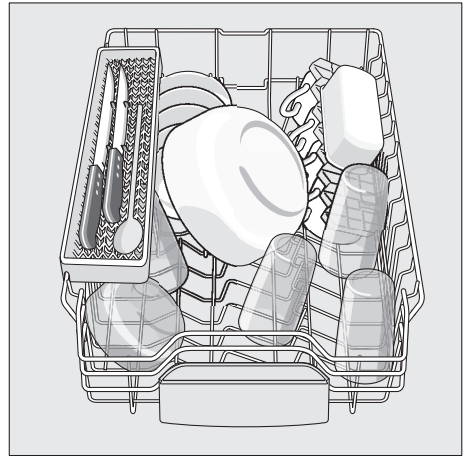
* בהתאם לדגם

הזיזים ניתנים להטייה, כדי לאפשר סידור טוב יותר של סירים, קערות וכוסות בתא השטיפה.



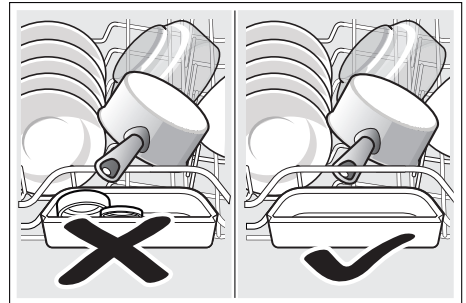
סלסלת הכלים

20 סלסלת הכלים העליונה



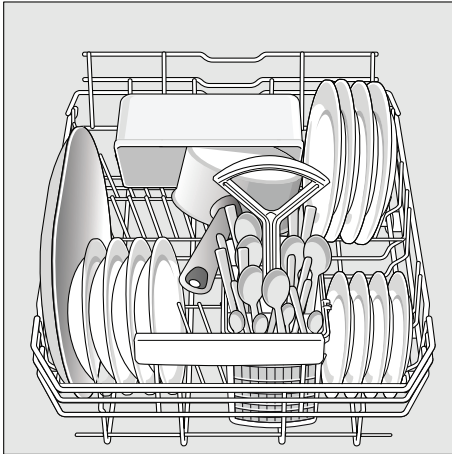
הערה

ודאו שאין במדיח אביזרים וכלים המונחים מעל קערית לכידת הטבליות [22], חוסמים את תא חומרי הניקוי [30] או מונעים מהמכסה להיפתח.



סירים

28 סלסלת הכלים העליונה



המלצה

כלים מלוכלכים במיוחד (כגון סירים) מומלץ להניח בסלסלה התחתונה. סילון ההתזה החזק יותר מבטיח תוצאות שטיפה טובות יותר.

המלצה

באתר האינטרנט שלנו ניתן להוריד נלא תשלום מסמך הכולל המלצות ודוגמאות נוספות לסידור יעיל במיוחד של הכלים בתוך המדיח. כתובת האינטרנט של האתר מופיעה בגב הכריכה של חוברת הדרכה זו.

מיקום הכלים במדיה

1. סלקו מהכלים שאריות מזון גדולות.
 2. יש למקם את הכלים בתוך המדיח כך ש...
 - הכלים מונחים בצורה יציבה ובטוחה ואין חשש שיפלו הצידה.
 - כל הכלים מונחים כאשר הפתח שלהם פונה כלפי מטה.
 - כלים ואביזרים עם קימורים, הטבעות או שקעים, מוצבים באלכסון כדי לאפשר למים להתנקז בקלות.
 - שום פריט לא חוסם את שתי זרועות ההתזה 23 ו- 24 מלהסתובב בחופשיות.
- אין לשטוף במדיח פריטים ואביזרים קטנים במיוחד העלולים ליפול בקלות אל מחוץ לסלסלות הכלים.

פינוי הכלים מהמדיח

- כדי למנוע סטטוף של שאריות המים מסלסלת הכלים העליונה אל הכלים שבסלסלה התחתונה מומלץ לפנות את הכלים מהמדיח מלמטה למעלה.
- כלים חמים מאד רגישים במיוחד למכות ולזעזועים! משום כך מומלץ להשאיר את הכלים להתקרר במדיח לאחר סיום תוכנית השטיפה, עד שניתן יהיה לאחוז בהם היטב.
- שימו לב**
- יתכן ובסיום פעולת התוכנית ניתן יהיה עדיין לראות טיפות מים בודדות בחלל הפנימי של המדיח. לעובדה זו אין השפעה כלשהי על תהליך ייבוש הכלים.

כלים לא מתאימים

- סכו"ם וחלקים אחרים העשויים מעץ.
- כוסות מעוצבות עם עיטורים עדינים, כלי אמנות שימושית או אביזרים עתיקים. פריטי קישוט מעין אלו אינם עמידים בפני שטיפות במדיח כלים.
- אביזרים פלאסטיים שאינם עמידים חום.
- כלים מנחושת או מבדיל.
- חלקי כלים המטונפים בשאריות אפר, שעווה, שומני גירוז או צבעים.
- עיטורים המודבקים לכלי זכוכית, כלי אלומיניום או כלי כסף, עלולים בעקבות השטיפה במדיח לשנות צבע או לדהות. גם סוגים מסויימים של זכוכית (כמו למשל פריטים מזכוכית בדולח) עלולים להפוך עם הזמן ובעקבות מספר רב של שטיפות לעמומים או עכורים.

נזקים בכלים ובזכוכית

סיבות:

- סוג הזכוכית ותהליך הייצור שלה.
- ההרכב הכימי של תכשיר הניקוי.
- טמפרטורת המים של תוכנית השטיפה.

המלצות:

- להשתמש רק בכוסות ובכלי פורצלן שסומנו על-ידי היצרן כראויים לשטיפה במדיח-כלים.
- להשתמש בתכשיר ניקוי מיוחד המיועד לשטיפת כלים עדינים.
- להוציא מהמדיח את כלי הזכוכית והסכו"ם מיד עם סיום תוכנית השטיפה.



תוסף השטיפה

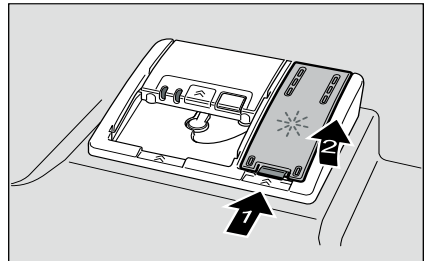
ברגע שנדלקת בלוח הבקרה תצוגת המילוי של תוסף השטיפה [10] סימן הוא שנתרה במיכל כמות שתספיק רק עוד למחזור

שטיפה אחד או שניים לכל היותר. לפיכך יש להוסיף למיכל תוסף שטיפה.

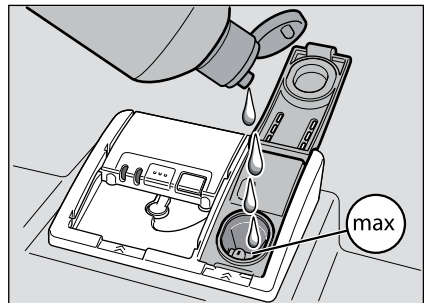
תוסף השטיפה נדרש כדי למנוע הופעת כתמים לא רצויים על הכלים וכן כדי להבהיק כוסות וכלי זכוכית אחרים. יש להקפיד להשתמש אך ורק בתוסף שטיפה המיועד למדיחי-כלים ביתיים.

בתכשירי ניקוי משולבים המכילים גם מרכיבי תוסף שטיפה ניתן להשתמש רק כל עוד קשיות המים פחותה מרמה כוללת של 21 dH ($37 \text{ }^\circ\text{F}$, $26 \text{ }^\circ\text{C}$ Clarke, $3,7 \text{ mmol/l}$). במקרה שקשיות המים עולה על 21 dH יש צורך גם כאן להשתמש בתוסף שטיפה מיוחד.

1. פיתחו את מיכל האיחסון [29] באמצעות לחיצה על הלשונית והרמת המכסה.



2. שיפכו פנימה בזהירות תוסף שטיפה עד לקו סימון הכמות המירבית שבפתח המילוי.



3. סיגרו את המכסה עד ששמעת נקישת הנעילה.

4. במידה וגלש החוצה תוסף שטיפה עודף יש לספוג אותו בעזרת מטלית, וזאת כדי למנוע היווצרות מוגזמת של בועות קצף במהלך השטיפה הבאה.

קביעת כמות תוסף השטיפה

את כמות תוסף השטיפה שאותן יש להוסיף ניתן לבחור מבין ארבע רמות ערך שונות. התצוגות 0, 1, 2 או 3 נדלקות בהתאם (ראו טבלה).

הגדרת ברירת המחזל היא רמת הערך 2.

שינוי בהגדרת הכימות של תוסף השטיפה נדרש רק כאשר נותרים על הכלים סימני עמימות (להוריד לרמה נמוכה יותר) או כתמי מים (להעלות לרמה גבוהה יותר).

1. פתחו את דלת המדיח.

2. הפעילו את מתג ההפעלה והכיבוי [1].

3. החזיקו את הלחצן > [6] במצב לחוץ וליחצו פעם אחר פעם על הלחצן התחל [9], עד להבהוב תצוגות החיווי

ייבוש [8] והוספת מלח [11].

4. שחררו את הלחצן.

5. לחצו על הלחצן > [6] פעם אחר פעם עד להבהוב נורית

תצוגת המילוי של תוסף השטיפה להברקה [10]. נורית

תצוגת המילוי של תוסף השטיפה להברקה [10] מהבהבת

ותצוגות הסמלים [A] מאירות (= רמה 1).

כדי לשנות את הגדרת הערך:

1. לחצו על הלחצן < [5] פעם אחר פעם עד להופעת

הגדרת הרמה הרצויה.

2. לחצו על הלחצן התחל [9].

תצוגות הסמלים [8] ו- [10] כבות.

הערך שהוגדר נשמר כעת בזכרון הפנימי של מדיח-הכלים.

3. סיגרו את דלת המדיח.

כיבוי תצוגת המילוי של תוסף השטיפה

במקרה ותצוגת המילוי של תוסף השטיפה [10] מפריעה לנו (למשל כאשר אנו משתמשים בתכשירי ניקוי משולבים המכילים כבר מרכיבי תוסף שטיפה), באפשרותנו לכבות את התצוגה.

- פעלו על-פי ההנחיות המפורטות בפרק "קביעת כמות תוסף השטיפה" ובהרו ברמת הערך 0.

בכך אנו מוציאים מכלל פעולה את תצוגת המילוי של תוסף השטיפה [10].

השימוש בתכשירי ניקוי המכילים מרכיבים מלחיים

כאשר משתמשים בתכשירי ניקוי משולבים המכילים גם מרכיבים מלחיים ניתן באופן כללי לוותר על מילוי תוסף המלח המיוחד, אולם זאת רק כל עוד קשיות המים פחותה מרמה כוללת של $21 \text{ }^{\circ}\text{dH}$ ($37 \text{ }^{\circ}\text{F}$, $26 \text{ }^{\circ}\text{C}$, $3,7 \text{ mmol/l}$). במקרה שקשיות המים עולה על $21 \text{ }^{\circ}\text{dH}$ יש צורך גם כאן להשתמש בתוסף המלח המיוחד.

כיבוי תצוגת מילוי המלח/כיבוי פעולת הריכוך

במקרה ותצוגת מילוי המלח **11** מפריעה לנו (למשל כאשר אנו משתמשים בתכשירי ניקוי משולבים המכילים כבר מרכיבים מלחיים), באפשרותנו לכבות את התצוגה.

- פעלו על-פי ההנחיות המפורטות בפרק "כיוון המערכת לריכוך המים" וברמת הערך 0.
- בכך אנו מוציאים מכלל פעולה הן את המערכת לריכוך המים והן את תצוגת מילוי המלח.

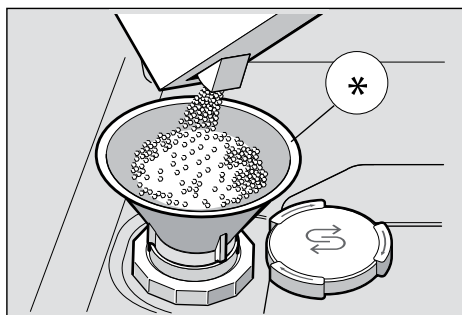
⚠ זהירות

לעולם אל תשפכו תכשירי ניקוי אל תוך המיכל המיועד לתוסף המלח המיוחד. הדבר עלול לשבש את פעולת המערכת להגדרת קשיות המים.

השימוש בתוסף המלח המיוחד

מילוי תוסף המלח המיוחד צריך תמיד להיעשות רק זמן קצר לפני הפעלת מדיח הכלים. בכך ניתן להבטיח שעודפי תוסף המלח שגלשו מעל לדפנות המיכל החוצה ישטפו מיד עם תחילת מחזור השטיפה ולא יגרמו עם הזמן להופעת קורוזיה במיכל השטיפה.

1. הבריגו החוצה את מכסה מיכל האחסון של תוסף המלח המיוחד **25**.
2. מלאו את המיכל במים (פעולה זו נדרשת רק לפני הפעלת המדיח בפעם הראשונה).
3. שיפכו פנימה את תוסף המלח המיוחד (בשום מקרה לא מלח שולחני רגיל או טבליות). כתוצאה מהפעולה יגלשו עודפי המים החוצה. בכל פעם שנדלקת תצוגת מילוי המלח **11** על גבי לוח הבקרה יש צורך לחזור ולמלא תוסף מלח במיכל.



* בהתאם לדגם



המערכת להגדרת קשיות המים/ תוסף המלח המיוחד

כדי להגיע לתוצאות שטיפה מיטביות דרושים למדיה הכלים שלכם מים "רכים", כלומר מים דלי אבנית. אחרת עלולות להיווצר על גבי הכלים והמיכלים הפנימיים הצטברויות של שאריות אבנית לבבנות.

במרבית איזורי הארץ רמות הקשיות של מי הברז גבוהות. מי ברז ברמות קשיות גבוהות יש לרכך לצורך השימוש השוטף במדיה הכלים, כלומר להסיר מהם את האבנית שבהם. הדבר נעשה בעזרת תוסף מלח מיוחד (מלח מתחדש) שאותו יש להכניס למיכל המיועד לו במערכת לריכוך קשיות המים של מדיה הכלים.

כיוון הגדרות במערכת, ומכאן גם קביעת כמות המלח הנדרשת, תלויים בערכי קשיות המים של מי הברז המסופקים באיזורכם (עיינו בטבלת קשיות המים שלהלן).

כיוון

את כמויות המלח שאותן יש להוסיף ניתן לבחור מבין ארבע רמות ערך שונות, בהתאם לרמת הקשיות של המים. התצוגות 0, 1, 2, או 3 נדלקות בהתאם (ראו טבלה). הגדרת ברירת המחול היא רמת הערך 1.

טבלת ערכי קשיות המים

ערך קשיות המים ב- °dH	הגדרת הקשיות	mmol לליטר	רמה	A	B	C
0 - 6	רכה	0 - 1,1	0	<input type="radio"/>	<input type="radio"/>	<input type="radio"/>
7-16	בינונית	1,2-2,9	1	<input type="radio"/>	<input type="radio"/>	<input type="radio"/>
17-21	קשה	3,0-3,7	2	<input checked="" type="radio"/>	<input checked="" type="radio"/>	<input type="radio"/>
22-35	קשה	3,8-6,2	3	<input checked="" type="radio"/>	<input checked="" type="radio"/>	<input checked="" type="radio"/>

1. צרו קשר עם רשויות אספקת המים באיזור מגורכם וקבלו מהם את נתוני קשיות המים במי הברז שלכם.
2. בחרו ברמה המתאימה ביותר מתוך טבלת קשיות המים.
3. פתחו את דלת המדיה.
4. הפעילו את מתג ההפעלה והכיבוי **1**.
5. החזיקו את הלחצן > **6** במצב לחוץ וליחצו פעם אחר פעם על הלחצן התחל **9**, עד להבהוב תצוגות החיווי ייבוש **8** והוספת מלח **11**.
6. שחררו את הלחצן. תצוגת המילוי של תוסף המלח **11** מהבהבת ותצוגת הסמל **A** מאירה (= רמה 1).

כדי לשנות את הגדרת הערך:

1. לחצו על הלחצן < **5** פעם אחר פעם עד להופעת הגדרת הרמה הרצויה.
2. לחצו על הלחצן התחל **9**. תצוגות הסמלים **8** ו- **11** כבות. הערך שהוגדר נשמר כעת בזכרון הפנימי של מדיה הכלים.
3. סיגרו את דלת המדיה.

הכירו את מדיח-הכלים החדש שלכם



את תרשימי לוח הבקרה ופנים המדיח תמצאו בכריכה הפנימית של החוברת.

בגוף ההסברים יעשה מאן ואילך שימוש בהגדרות הבאות:

לוח הבקרה

- | | |
|-----------------------------------|----|
| מתג ההפעלה והכיבוי | 1 |
| בחירת הזמן מראש * | 2 |
| אפשרויות נוספות ** | 3 |
| תוכניות ** | 4 |
| הלחצן < | 5 |
| הלחצן > | 6 |
| איפוס התצוגה | 7 |
| תצוגת הייבוש | 8 |
| הלחצן התחל | 9 |
| תצוגת המילוי של תוסף השטיפה | 10 |
| תצוגת המילוי של תוסף המלח | 11 |
| תצוגת ההתרעה "בדקו את כניסת המים" | 12 |

* בהתאם לדגם

** המספר תלוי בדגם

פנים המדיח

- | | |
|-------------------------------|----|
| סלסלת הכלים העליונה | 20 |
| תא הסכינים * | 21 |
| תא טביליות הניקוי | 22 |
| זרוע ההתזה העליונה | 23 |
| זרוע ההתזה התחתונה | 24 |
| מיכל איחסון לתוסף המלח המיוחד | 25 |
| מסננים | 26 |
| סלסלת הסכונ"ם | 27 |
| סלסלת הכלים התחתונה | 28 |
| מיכל איחסון לתוסף השטיפה | 29 |
| תא תכשיר הניקוי | 30 |
| התקן נעילה לתא תכשיר הניקוי | 31 |
| לוחית הדגם | 32 |

* בהתאם לדגם

איכות הסביבה



הן חומרי האריזה של מכשירים חדשים והן מכשירים ישנים שיצאו מכלל שימוש מכילים חומרי גלם יקרי ערך ומרכיבים הניתנים למיחזור ולייצור מחדש.

אנא פנו את חלקי האשפה הבודדים כשהם ממוינים ומופרדים על פי החומרים שמהם הם עשויים.

המחלקה לאיכות הסביבה ברשות המקומית של מקום מגוריכם או הסוחר שממנו רכשתם את המדיח ישמחו לספק לכם מידע נוסף אודות הדרכים העומדות לרשותכם לצורך פינוי נאות של האשפה.

אריזה

כל חלקי הפלסטיק של המדיח מסומנים בסימון התואם את התקן הבינלאומי לענין זה (למשל האותיות PS פירושן פוליסטריל). בכך מתאפשרת הפרדת החומרים באופן מושלם, בהתאם לסוג הספציפי של הפלסטיק אותו מתכוונים למחזר.

אנא קראו בעיון את הנחיות הבטיחות המפורטות בפרק "בעת האספקה".

גרסאות

אנא קראו בעיון את הנחיות הבטיחות המפורטות בפרק "בעת הפינוי".

מדיח כלים זה מסומן בסימונים התואמים את הנחיות האיחוד האירופי 2012/19/EC לעניין מכשירים חשמליים ואלקטרוניים (הוראות פינוי לאשפת מערכות חשמליות ואלקטרוניות – WEEE). הנחיות הללו מספקות את המסגרות התקפות בכל רחבי מדינות האיחוד לגבי נוהלי הפינוי והמיחזור של גרסאות.



⚠️ זehירות**סכנה כתוצאה מהתפוצצות!**

הזהרו משימוש בחומרים כימיים ממיסים בתוך תא השטיפה. קיימת סכנת התפוצצות מוחשית.

⚠️ זehירות**סכנת כויה!**

בזמן הרצת התוכנית יש לפתוח את דלת המדיח בשיא הזהירות. קיימת סכנת כווייה כתוצאה מהתזת מים חמים מתוך המדיח החוצה.

⚠️ זehירות**סכנה לילדים!**

- במידה ויש ברשותכם התקן בטיחות לילדים השתמשו בו. תיאור מדויק לגבי אופן השימוש נמצא בכריכה האחורית של החוברת.
- אל תרשו לילדים לשחק עם המדיח או לתפעל אותו.
- הרחיקו את הילדים מאיזור תכשירי הניקוי או תוספי השטיפה. החומרים הללו עלולים לגרום לצריבות בפה, במעברי הנשימה ובעיניים, ואף לגרום לחנק.
- הרחיקו את הילדים מאיזור מדיח הכלים כאשר דלת תא השטיפה פתוחה. במדיח הכלים עשויים להימצא פריטים קטנים עלולים להיבלע על ידי ילדים. המים בחלקו הפנימי של המדיח אינם ראויים לשתיה והם עלולים להכיל שאריות תכשירי ניקוי.
- הקפידו שילדים לא יגעו בתא טבליות הניקוי [22]. אצבעות קטנות עלולות להיתפס בחריצים.
- במדיח כלים המותקן גבוה יש להקפיד על כך שבזמן פתיחת או סגירת הדלת לא תהיה קיימת האפשרות שילדים יתקעו או יימחו במרווח שבין דלת מדיח הכלים ודלת הארון הממוקמת תחתיה.
- ילדים קטנים עלולים להילכד תוך כדי משחק בתוך המדיח ולהיחשף לסכנות שונות, לרבות סכנת חנק. מדיחי כלים שסיימו את חייהם יש להשבת ולחוציא מכלל שימוש באמצעות הרחקת התקע וקטיעת חוט החשמל. את התקן הנעילה של המכשיר יש להשחית כך שלא ניתן יהיה עוד להשתמש בו ולסגור באמצעותו את דלת המדיח.

- במקרה של תקלה או נזק, לרבות פגם בלוח התפעול (סדקים, חורים או לחצנים שבורים), חל איסור להמשיך ולהשתמש במכשיר. יש לשלוף החוצה את תקע החשמל או לנתק את נתיך הבטיחות, לסגור את ברז המים ולהתקשר אל טכנאי שירות הלקוחות.

בעת הפינוי

1. יש לדאוג מיד ברגע ההשבתה שלא ניתן יהיה לתפעל את המכשיר כאשר הוא אינו בשימוש עוד, וזאת כדי להימנע מתאונות העלולות להיגרם מאוחר יותר בגללו.
2. את המדיח הישן אנא דאגו לפנות בהתאם לנוהלי פינוי הפסולת המתאימים של המשרד לאיכות הסביבה.

⚠️ זehירות**סכנת פציעה!**

- את דלת המדיח יש לפתוח לפרקי זמן קצרים, לצורך הכנסת או הוצאת הכלים מתוכו. דלת פתוחה עלולה לגרום לתאונות ולחבלות, כמו למשל מעידה ופציעה גופנית.
 - סכינים וכלי מטבח אחרים בעלי קצוות חדים יש להניח בסלסלת הסכ"ם כאשר הצד החד שלהם פונה כלפי מטה, או לסדר במצב אופקי בתא המיוחד המיועד לסכינים*.
 - לעולם אל תישענו ואל תפעילו כוח גופני על דלת המדיח הפתוחה. הדבר עלול לגרום להטיית המדיח ולהפלתו.
 - שימו לב לכך שבמכשירים שאינם מובנים אין להעמיס על סלסלות המדיח כמויות כלים העלולות להפיל אותו.
 - במקרה שמשטח הדופן הצדדית נגיש למגע כתוצאה מהצבת מדיח-הכלים שלא בתוך גומחה, יש להגן מטעמי בטיחות על איזור צידי מנעול הדלת באמצעות כיסוי מתאים (סכנת פציעה). את הכיסוי ניתן לרכוש כפריט עצמאי בתחנת שירות הלקוחות או בחנויות מקצועיות מתאימות.
- * בהתאם לדגם

בעת ההתקנה

- לאחר ההתקנה הקפידו לוודא שגב מדיח-הכלים לא נגיש ולא חופשי למגע (כאמצעי בטיחות הכרחי להגנה מפני המשטח החם).
 - הקפידו לבצע את כל תהליכי ההעמדה והחיבור בהתאם להוראות ההתקנה.
 - בזמן ההתקנה חייב המדיח להיות מנותק מזרם החשמל.
 - וודאו שמערכת הארקה של פרישת החשמל בבית מותקנת ומתופעלת בהתאם לנהלים.
 - תנאי החיבור לחשמל חייבים לעמוד בדרישות התואמות את הנתונים המופיעים על גבי לוחית הזיהוי [32] של מדיח הכלים.
 - במקרה והכבל או תקע החשמל של מדיח הכלים ניזוקו, יש להחליפם בחלפים מיוחדים שנועדו לכך. כדי להימנע ממצבים מסוכנים מבחינה בטיחותית, חייבת ההחלפה להתבצע אך ורק על ידי טכנאי שירות הלקוחות.
 - במידה ומדיח הכלים משולב במטבח מובנה או בארונות, יש לחבר ולחזק אותם בהתאם.
 - במקרה שבו המדיח ממוקם מעל או מתחת למכשיר חשמלי ביתי אחר, יש להקפיד על הנחיות ההצבה וההרכבה המפורטות בחוברת ההוראות של המכשיר האחר לגבי התקנתו בשילוב מובנה עם מדיח-כלים.
 - במקביל יש להמשיך ולהקפיד גם על הוראות ההתקנה הייעודיות למדיח-הכלים, וזאת כדי להבטיח פעולה תקינה ובטוחה של כל המכשירים.
 - במקרה ולא מצורפות למכשיר האחר הנחיות ברורות לגבי התקנתו בשילוב עם מדיח-הכלים כאמור, עליכם לפנות אל היצרן של אותו מכשיר ולוודא עימו שאין מניעה כלשהי במיקום המדיח מעל או מתחת לאותו מכשיר נוסף.
- אם אין באפשרותכם לקבל מיצרן המכשיר הנוסף מידע מפורט אודות הרכבתו בשילוב מובנה עם מדיח-כלים, חל איסור למקם את מדיח-הכלים מעל או מתחת לאותו מכשיר.
 - הצבת מכשיר מיקרוגל מעל למדיח-הכלים עלול לגרום נזק למכשיר.
 - כאשר מדיח הכלים משולב במטבח מובנה או בארונות, יש להעמיד אותו אך ורק מתחת למשטח עבודה רציף ואחיד המחובר בהברגה לארונות שלצידו, וזאת כדי להבטיח את יציבותו ובטיחותו המירביים.
 - לעולם אל תעמידו את המדיח בקרבת מקורות חום (כגון גופי חימום, דודי חשמל והרתחה, תנורי חימום, תנורי אפייה, או כל מכשיר אחר הפולט חום) ואל תמקמו אותו מתחת לכיריים לבישול.
 - לאחר העמדת מדיח הכלים במקומו יש לוודא שתקע החשמל חופשי ונגיש לחלוטין. (לפרטים עיינו בפרק החיבור לחשמל)
 - בדגמים מסויימים:
 - ההתקן הפלאסטי המחובר לצינור כניסת המים מכיל בתוכו שסתום חשמלי. בצינור כניסת המים עצמו נמצאים קווי החיבור. לעולם אל תחתכו את הצינור הזה ואל תטבלו את ההתקן הפלאסטי במים.
- ### בשימוש יומיומי
- שימרו היטב על הוראות הבטיחות והשימוש המופיעות על גבי אריזות תכשירי הניקוי ותוספי השטיפה השונים.
- ### בטיחות הילדים (נעילת הדלת) *
- תיאור מדויק לגבי אופן השימוש בהתקן בטיחות הילדים נמצא בכריכה האחורית של החוברת.
- * בהתאם לדגם
- ### כאשר מופיעים נזקים
- רק אנשי מקצוע מוסמכים רשאים לפרק את חלקי מדיח-הכלים או לבצע בו תיקונים. לפני כל פעולה יש לנתק את המכשיר מזרם החשמל באמצעות שליפת התקע מהשקע או כיבוי הנת'ך. את ברז המים יש לסגור היטב.

שימוש נכון ובהתאם להוראות



- מכשיר זה נועד לשימוש ולהפעלה בסביבה ביתית בלבד ולצורך הדחת כמויות משפחתיות סבירות של כלים.
- השתמשו במדיח הכלים אך ורק במסגרת ביתית ורק למטרה שלשמה הוא נועד: הדחת כלי מטבח ביתיים.

הנחיות בטיחות



אין להרשות לילדים מתחת לגיל 8 להשתמש במכשיר זה. ילדים גדולים יותר או בוגרים בעלי מוגבלויות גופניות, תפיסתיות או שכליות, וכן אנשים בעלי נסיון חלקי בלבד או ידע חסר בהפעלת מכשירים חשמליים, רשאים להשתמש במכשיר רק תחת השגחתו האישית ובהדרכתו הצמודה של מבוגר אחראי ומיומן.

לפני השימוש הראשון במדיח הכלים

קראו בעיון רב את הוראות ההתקנה והשימוש! ההוראות מכילות מידע חשוב וחיוני אודות אופן הצבת המדיח, הפעלתו הנאותה ופעולות התחזוקה הנדרשות לצורך תפעולו השוטף. שמרו היטב על כל המסמכים המצורפים לשם עיון חוזר או לצורך השימוש על-ידי בעליו הבאים של המכשיר.

בעת האספקה

1. עם הגעת המשלוח בידקו ראשית כל את האריזה ואת מדיח הכלים כדי לוודא שלא נגרם להם שום נזק במהלך ההובלה. בשום מקרה אל תשתמשו במדיח פגום אלא פנו מיד אל ספק המכשיר ודווחו לו על הנזק שנגרם.
2. אגא הקפידו להיפטר מחומרי האריזה באופן התואם את נוהלי סילוק הפסולת שקבע המשרד לאיכות הסביבה.
3. אל תניחו לילדים קטנים לשחק עם חלקי האריזה. המשחק עם קופסאות קרטון מתקפלות ועם יריעות פלאסטיות הוא מסוכן ועלול לגרום לחנק.



- ניקוי ותחזוקה 21
- מצבו הכללי של המדיח 21
- תוסף המלח המיוחד ותוסף השטיפה 22
- מסננים 22
- זרועות ההתזה 22
- מה לעשות במקרה של תקלה? 23



- משאבת ניקוז המים 23
- טבלת תקלות 24

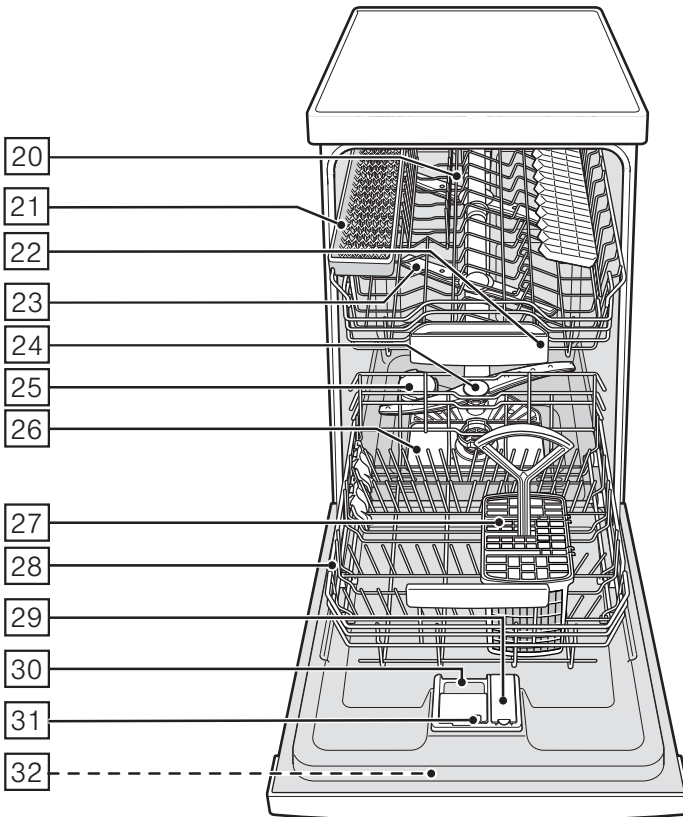
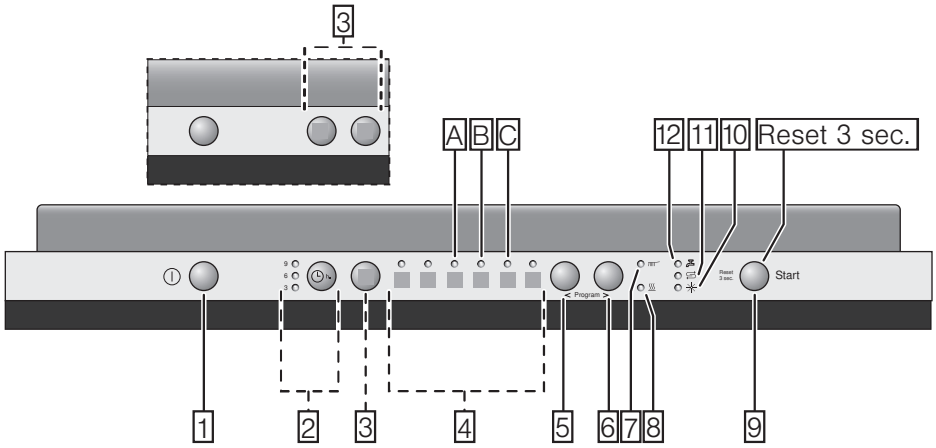


- שירות הלקוחות 32
- תכולת האריזה 32
- הנחיות בטיחות 32
- אספקה 32
- נתונים טכניים 33
- הצבה 33
- חיבור צינור מי הניקוז 33
- החיבור למי-השתייה 33
- החיבור לחשמל 34
- פירוק 34
- הובלה 34
- הגנה מפני קרה 34

תוכן העניינים

12	סלסלת הכלים
12	סירים
13	סלסלת הסכו"ם
13	הזיזים המתקפלים
13	תופסן הפריטים הקטנים
13	תא הסכינים
14	שינוי גובה הסלסלה
15	 תכשיר הניקוי
15	מילוי תכשיר הניקוי
16	תכשיר ניקוי משולב
17	 סקירה מהירה של התוכניות
18	בחירת התוכנית
18	הנחיות למכוני בדיקות ותקנים
18	 אפשרויות נוספות
18	חסכון בזמן (מהירות משתנה)
18	המרחב האינטנסיבי
18	הגינה
18	מחצית הכמות
18	ייבוש נוסף
18	 תפעול המכשיר
18	נתוני התוכנית
19	חיישן המים
19	הפעלת המדיח
19	תצוגה חזותית במהלך פעולת התוכנית
19	בחירת זמן הפעולה
20	סיום התוכנית
20	הפסקת התוכנית הפועלת
20	הפסקת תוכנית פועלת (איפוס)
20	החלפת תוכנית
21	ייבוש אינטנסיבי

4	 שימוש נכון ובהתאם להוראות
4	 הנחיות בטיחות
4	לפני השימוש הראשון במדיח הכלים
4	בעת האספקה
5	בעת ההתקנה
5	בשימוש יומיומי
5	נעילת הדלת
5	כאשר מופיעים נזקים
7	 איכות הסביבה
7	אריזה
7	גרוטאות
7	 הכירו את מדיח-הכלים החדש שלכם
7	לוח הבקרה
7	פנים המדיח
8	טבלת ערכי קשיות המים
8	 המערכת להגדרת קשיות המים/תוסף המלח המיוחד
8	כיוון
9	השימוש בתוסף המלח המיוחד
9	השימוש בתכשירי ניקוי המכילים מרכיבים מלחיים
9	כיבוי תצוגת מילוי המלח/כיבוי פעולת הריכוך
10	 תוסף השטיפה
10	קביעת כמות תוסף השטיפה
10	כיבוי תצוגת המילוי של תוסף השטיפה
11	 כלים
11	כלים לא מתאימים
11	נזקים בכלים ובזכוכית
11	מיקום הכלים במדיח
11	פינוי הכלים מהמדיח



SIEMENS

מדיח כלים
SR...

siemens-home.bsh-group.com/welcome

הוראת שימוש והפעלה he

Register
your
product
online