




SIEMENS



Trauku mazgājamā mašīna SR...

siemens-home.bsh-group.com/welcome

iv Lietošanas norādījums

Register
your
product
online




Satura rādītājs

 Noteikumiem atbilstoša izmantošana	4	 Trauki	15
 Drošības tehnikas noteikumi ..	5	Nav piemēroti	15
Pirms iekārtas lietošanas uzsākšanas	5	Glāžu un trauku bojājumi	15
Ierīci piegādājot	5	levietošana	15
Instalējot	6	Izņemšana	15
Regulāra ierīces izmantošana	7	Tases un glāzes	16
Durvju aizvars	7	Katli	16
Bojājumu gadījumā	7	Galda piederumu atvilktnē	17
Likvidēšanas gadījumā	7	Atvāžamie balsteri	17
 Vides aizsardzība	9	Mazu piederumu turētājs	17
Iepakojums	9	Grozū augstuma nostādīšana	18
Vecas iekārtas	9	 Tīrītājs	18
 Iepazīšanās ar ierīci	10	Tīrītāja iepilde	19
Vadības panelis	10	Universālie tīrītāji	20
Ierīces iekšējais korpuss	10	 Programmu pārskats	21
Izvēlne Pārskats	10	Programmu izvēle	22
 Mikstināšanas ierīce/ Speciālsāls	11	Norādījumi pārbaudes iestādēm	22
Nostādīšana	11	 Papildfunkcijas	22
Ūdens cietības tabula	11	Laika taupīšana (VarioSpeedPlus) ..	22
Speciālsāls izmantošana	12	Ar 1/2 no trauku iepildes	22
Tīrītājs ar sāls komponentu	12	HigiēnaPlus (HygienePlus)	22
Mikstināšanas izslēgšana	12	Intensīvā zona	22
 Skaidrskaloņtājs	13	Ekstra žāvēšanas	22
Skaidrskaloņtāja daudzuma nostādīšana	14	 Ierīces apkalpe	23
Skaidrskaloņtāja papildiepildes indikācijas izslēgšana	14	Programmas dati	23
		Akvasensors	23
		Ierīces ieslēgšana	23
		Optiska indikācija programmas norises laikā	24
		Atlikušā laika indikācija	24
		Iepriekšēja laika izvēle	24
		Programmas beigas	25
		Automātiska izslēgšana / Iekšējais apgaismojums	25
		Izslēdziet ierīci	26

Programmas pārtraukšana	26
Programmas apstādināšana	26
Programmas maiņa	26
Intensīvā žāvēšana	27

 **Tīrīšana un apkope 27**

Mašīnas kopējais stāvoklis	27
Speciālsāls un skaidrskatotājs	28
Sieti	28
Smidzināšanas lāpstiņas	29

 **Kā rīkoties bojājuma gadījumā? 29**

Kanalizācijas sūknis	30
Traucējumu tabula	31

 **Servisa dienests 39**

 **Uzstādīšana un pieslēgšana 39**

Piegādes komplekts	39
Drošības tehnikas noteikumi	39
Piegāde	40
Tehniskā informācija	40
Uzstādīšana	40
Kanalizācijas pieslēgums	40
Dzeramā ūdens pieslēgums	41
Siltā ūdens pieslēgums	41
Elektropieslēgums	41
Demontāža	42
Transportēšana	42
Salizturība (Ierīces iztukšošana)	42

 **Noteikumiem atbilstoša izmantošana**

- Šī iekārta paredzēta izmantošanai mājas privātsaimniecībā un mājsaimniecības ietvaros.
- Izmantojiet trauku mazgājamo mašīnu tikai mājsaimniecībā un tikai paredzētajam mērķim: virtuves trauku mazgāšanai.
- Šo trauku mazgājamo mašīnu drīkst lietot tikai augstumā, kas nepārsniedz 4000 m virs jūras līmeņa.



Drošības tehnikas noteikumi

Bērni, kas vecāki par 8 gadiem, un cilvēki ar nepietiekamām fiziskajām, sensorajām un garīgajām spējām vai bez pieredzes vai atbilstošām zināšanām ierīci var lietot tikai citu cilvēku uzraudzībā vai pēc tam, kad viņi ir apmācīti to izmantot un ir apzinājušies iespējamus riskus.

Bērni nedrīkst spēlēt ar ierīci. Tīrīšanu un lietotājiem paredzētu apkopi nedrīkst veikt bērni, izņemot gadījumus, kad viņi ir vecāki par 8 gadiem un tas tiek darīts kāda cita cilvēka uzraudzībā.

Uzraugiet, lai bērni, kas ir jaunāki par 8 gadiem, neatrastos ierīces un pieslēguma kabeļa tuvumā.

Pirms iekārtas lietošanas uzsākšanas

Uzmanīgi izlasiet lietošanas un montāžas instrukciju! Tā satur svarīgu informāciju par iekārtas uzstādīšanu, lietošanu un apkopi.

Uzglabājiet visus dokumentus vēlākai izmantošanai vai nodošanai nākamajam īpašniekam.

Lietošanas instrukciju var bez maksas lejupielādēt no mūsu interneta vietnes. Attiecīgā interneta vietne ir norādīta šīs lietošanas instrukcijas mugurpusē.

Ierīci piegādājot

1. Nekavējoties pārbaudiet iepakojuma un trauku mazgājamās mašīnas transportēšanas bojājumus. Nedarbiniet bojātu ierīci, bet gan konsultējieties ar piegādātājiem.
2. Lūdzu likvidējiet iepakojumu atbilstoši noteikumiem.
3. Neļaujiet bērniem rotaļāties ar iepakojumu un tā sastāvdaļām. Pastāv noslāpšanas bīstamība ar gofrēto kartonu un folijām.

Instalējot

- Ievērojiet, ka trauku mazgājamās mašīnas mugurpuse pēc instalācijas vairs nav brīvi pieejama (pieskaršanās aizsardzība sakarā ar karsto virsmu).
- Veiciet uzstādīšanu un pieslēgumu, vadoties pēc instalācijas un montāžas pamācības.
- Instalēšanas laikā trauku mazgājama mašīnai jābūt atvienotai no tīkla.
- Pārliedzinieties, vai mājas elektroinstalācijas aizsargsistēma ir pieslēgta atbilstoši noteikumiem.
- Elektriskajiem pieslēgšanas noteikumiem jāsakrīt ar datiem, kuri norādīti uz trauku mazgājamās mašīnas firmas plāksnītes [32].
- Ja šīs ierīces tīkla pieslēguma vads ir bojāts, tad to jānomaina ar speciālu pieslēguma vadu. Lai izvairītos no bīstamības, to drīkst veikt tikai tehniskā servisa dienests.
- Ja trauku mazgājamo mašīnu nepieciešams iebūvēt augstā skapī, tad tam jābūt piestiprinātam atbilstoši noteikumiem.
- Ja trauku mazgājamā mašīna tiek iebūvēta zem vai virs citām mājāsaimniecības ierīcēm, tad jāievēro attiecīgo ierīču montāžas instrukcijas par iebūves kombināciju ar trauku mazgājamo mašīnu.
- Ievērojiet arī trauku mazgājamās mašīnas montāžas norādījumus, lai nodrošinātu visu ierīču nevainojamu darbību.
- Ja šādas informācijas nav vai montāžas pamācībā nav atbilstošu norādījumu, tad griezieties pie šo ierīču ražotāja, lai pārliedzinātos, ka trauku mazgājamā mašīnu var iebūvēt zem vai virs šīm ierīcēm.
- Ja no ierīču ražotāja šādu informāciju nevar saņemt, tad trauku mazgājamo mašīnu nedrīkst iebūvēt zem vai virs šīm ierīcēm.
- Ja virs trauku mazgājamās mašīnas tiek iebūvēta mikroviļņu krāsnīša, tad tā var tikt bojāta.
- Stabilitātes nodrošināšanai iebūvējiet integrējamās vai ierīces ar padziļinātu iebūvi tikai zem vienlaidu darba virsmām, kuras ir saskrūvētas ar skapjiem.

- Neinstalējiet ierīci siltuma avotu (sildelementu, siltumakumulatoru, krāšņu vai citu siltumu izdalošu ierīču) tuvumā, kā arī neiebūvējiet zem plīts sildvirsmas.
- Ievērojiet, ka pie siltuma avotiem (piemēram, apkures instalācijām/karstā ūdens instalācijām) vai karstām ierīču daļām var izkust trauku mazgājamās mašīnas elektrotīkla pieslēguma vada izolācija. Nekad nepieļaujiet trauku mazgājamās mašīnas elektrotīkla pieslēguma vada saskari ar siltuma avotiem vai karstām ierīču daļām.
- Pēc ierīces uzstādīšanas kontaktdakšai jābūt brīvi sasniedzamai.
(Sk. Elektropieslēgums)
- Dažos modeļos:
Plastmasas korpusa ūdens pieslēguma vieta ir aprīkota ar elektrisko vārstu, ieplūdes šļūtenē atrodas pieslēguma vadi. Nepārgrieziet šo šļūteni, nemērciet ūdenī plastmasas korpusu.

Regulāra ierīces izmantošana

Ievērojiet tīrītāju un skaidrskalotāju drošības tehnikas un lietošanas noteikumus.

Bērnus drošības sistēma (durvju aizvars) *

Bērnus drošības sistēmas apraksts atrodas mugurpusē aploksnē.

* atkarībā no modeļa

Bojājumu gadījumā

- Remontdarbus un citas operācijas drīkst veikt tikai speciālisti. Šim nolūkam nepieciešama ierīces atvienošana no tīkla. Atvienojiet tīkla kontaktdakšu vai izslēdziet drošinātāju. Aizgrieziet ūdenskrānu.
- Bojājumu gadījumā, īpaši, ja ir bojāts vadības panelis (plaisas, caurumi, izlūzuši taustiņi) vai ir durvju funkcijas traucējumi, ierīci vairs nedrīkst darbināt. Izvelciet tīkla kontaktdakšu vai izslēdziet drošinātājus. Aizgrieziet ūdenskrānu, izsauciet tehniskā servisa dienestu.

Likvidēšanas gadījumā

1. Lai novērstu iespējamus nelaimes gadījumus, nekavējoties nodrošiniet vecu iekārtu nefunkcionēšanu.
2. Nododiet iekārtu noteikumiem atbilstoši likvidēšanai.

Brīdinājums **Traumu bīstamība!**

- Lai izvairītos no traumām, piem., paklupšanas, ierīces durvis jāatver tikai uz īsu laiku trauku ievietošanai un izņemšanai.
- Nažus un citus priekšmetus ar asiem galiem jāievieto galda piederumu atvilktnē horizontāli.
- Nekad nesēdīet un neatbalstīeties uz atvērtajām durvīm.
- Izmantojot brīvi stāvošu ierīci, ievērojiet, lai grozi nebūtu pārāk pieblīvēti.
- Ja ierīce nav nostādīta nišā un līdz ar to ir pieejama sānu siena, tad nepieciešama durvju šarnīru vietu malas apdare (traumu bīstamība). Nosegumus var iegādāties kā papildaprīkojumu servisa dienestā vai specializētajā veikalā.

Brīdinājums **Sprādziena bīstamība!**

Neievietojiet mazgāšanas korpusā atšķaidītājus. Sprādzienbīstamība.

Brīdinājums **Applaucēšanās bīstamība!**

Uzmanīgi atveriet durvis programmas norises laikā. Karsta ūdens smidzināšanas bīstamība no ierīces.

Brīdinājums **Bīstamība bērniem!**

- Ja ir, tad izmantojiet bērnu drošības sistēmu. Detalizētu aprakstu Jūs atradīsiet aploksnē, pamācības beigās.
- Neļaujiet bērniem rotaļāties ar ierīci vai to apkalpot.
- Uzglabājiet tīrītāju un skaidrskalotāju bērniem nepieejamās vietās. Tie var izraisīt mutes, rīkles un acu traumas vai noslāpšanu.

- Ievērojiet, lai bērni neatrastos atvērtas trauku mazgājamās mašīnas tuvumā. Trauku mazgājamā mašīnā var būt sīki priekšmeti, kurus bērni var norīt, un ūdens tās iekšpusē nav dzeramais ūdens, tajā var būt mazgāšanas līdzekļa paliekas.
- Ievērojiet, lai bērni neliktu rokas tablešu ievietošanas tvertnē [24]. Mazi pirksti var iespiēties spraugās.
- Izmantojot augsti iebūvētu ierīci, ievērojiet, lai, atverot vai aizverot durvis, bērni netiktu iespiesti vai saspīesti starp ierīces durvīm un zem tās esošajām skapja durvīm.
- Bērni var ieslēgties ierīcē (nosmakšanas bīstamība) vai nokļūt kādā citā bīstamā situācijā. Tādēļ, ja ierīces ir nolietotas: Atvienojiet tīkla kontaktdakšu, pārgrieziet tīkla kabeli un likvidējiet. Nodrošiniet durvju nefunkcionēšanu.



Vides aizsardzība

Ne tikai jaunu iekārtu iepakojums, bet arī nolietotas ierīces satur vērtīgas izejvielas un no jauna pārstrādājamus materiālus.

Lūdzu utilizējiet atsevišķas detaļas, tās šķirojot.

Par iekārtas aktuāliem utilizēšanas jautājumiem griežieties specializētajā veikalā vai Jūsu pagasta jeb pilsētas pašpārvaldē.

Iepakojums

Visas ierīces plastmasas detaļas ir apzīmētas ar starptautisko normu saīsinājumiem (piem., >PS< polistirols). Tādēļ, likvidējot ierīces, iespējama tīra plastmasas atkritumu veidu šķirošana.

Ievērojiet arī drošības tehnikas norādījumus nodaļā „Piegāde”.

Vecas iekārtas

Ievērojiet lūdzu drošības tehnikas norādījumus nodaļā „Likvidēšana”.



Šī ierīce ir marķēta atbilstoši Eiropas direktīvai 2012/19/ES par elektriskajām un elektroniskajām ierīcēm (waste electrical and electronic equipment – WEEE). Direktīva nosaka veidu, kā ES teritorijā jārealizē nolietoto ierīču nodošana un pārstrāde.



Iepazīšanās ar ierīci

Vadības panela un ierīces korpusa iekšpuses attēli atrodas aploksnē ierīces priekšpusē.

Tekstā tiek sniegta atsevišķu pozīciju norāde.

Vadības panelis

- 1 IESL/IZSL slēdzis
 - 2 Programmu slēdži **
 - 3 Indikācija „Ūdens padeves pārbaude“
 - 4 Sāls iepildes indikācija
 - 5 Skaidrskalatāja iepildes līmeņa indikācija
 - 6 Laika iepriekšizvēle *
 - 7 Papildfunkcijas **
 - 8 START taustiņš
 - 9 Ciparu indikācija
 - 10 Durvju rokturis
- * atkarībā no modeļa
** Skaits atkarībā no modeļa

Ierīces iekšējais korpuss

- 20 Iekšējais apgaismojums *
 - 21 Galda piederumu atvilktnē
 - 22 Augšējais trauku grozs
 - 23 Augšējās smidzināšanas lāpstiņas
 - 24 Tablešu ievietošanas tvertne
 - 25 Apakšējā smidzināšanas lāpstiņa
 - 26 Speciālsāls savācējvertne
 - 27 Sieti
 - 28 Apakšējais trauku grozs
 - 29 Skaidrskalatāja savācējvertne
 - 30 Tīrītāja kamera
 - 31 Tīrītāja kameras noslēgs
 - 32 Firmas plāksnīte
- * atkarībā no modeļa

Izvēlne Pārskats

Informāciju par nostādīšanu Jūs atradīsiet atsevišķās nodaļās.

- H* Ūdens cietība *H:00 - H:07*
 - d* Intensīvā žāvēšana *d:00 - d:01*
 - r* Skaidrskalatājs *r:00 - r:06*
 - A* Siltais ūdens *A:00 - A:01**
 - b* Dūcošs skaņas signāls Programmas beigas *b:00 - b:03*
 - P* Automātiska atslēgšana *P:00 - P:02*
 - I* Optiska indikācija programmas norises laikā *I:00 - I:01**
- * atkarībā no modeļa

Mikstināšanas ierīce/ Speciālsāls

Lai sasniegtu labus mazgāšanas rezultātus, trauku mazgājamai mašīnai nepieciešams mīksts ūdens, t.i., ūdens ar nelielu kaļķu daudzumu, jo pretējā gadījumā uz traukiem un to iekšpusē izveidojas baltas kaļķu paliekas.

Ūdensvada ūdeni ar cietību virs 7° dH (1,2 mmol/l) ir jāmīkstina. Tas notiek ar speciālsāls (reģenerētās sāls) palīdzību trauku mazgājamās mašīnas mīkstināšanas ierīcē.

Nostādījuma un līdz ar to nepieciešamās sāls daudzums atkarājas no Jūsu ūdensvada ūdens cietības grāda (sk. tabulu).

Nostādīšana

Sāls iepildes daudzumu var nostādīt no **H:00** līdz **H:07**.

Sāls nav nepieciešama, ja nostādīšanas rādītājs ir **H:00**.

1. Noskaidrojiet Jūsu ūdensvada ūdens cietības grādu. Šai gadījumā Jums palīdzēs ūdensvada stacija.
2. Nostādīšanas parametri norādīti ūdens cietības tabulā.
3. Atveriet durvis.
4. Ieslēdziet IESL/IZSL slēdzi 1.
5. Turiet nospiestu programmu taustiņu A un tik ilgi spiediet START taustiņu 8, līdz to parāda ciparu indikācija **H:0**....
6. Atlaidiet abus taustiņus. Taustiņā mirgo gaismas indikācija A un ciparu indikācijā 9 deg rūpnīcā nostādītais rādītājs **H:04**.

Noregulējuma izmaiņai:

1. Nospiediet programmu taustiņu C.
Ar katru taustiņa nospiešanu par vienu pakāpi palielinās nostādīšanas pakāpe; sasniedzot **H:07** pakāpi, indikācija atkal nostājas uz **H:00** (izslēgts).
2. Nospiediet START taustiņu 8.
Ierīcē tiek saglabāta nostādītā vērtība.
3. Aizveriet durvis.

Ūdens cietības tabula

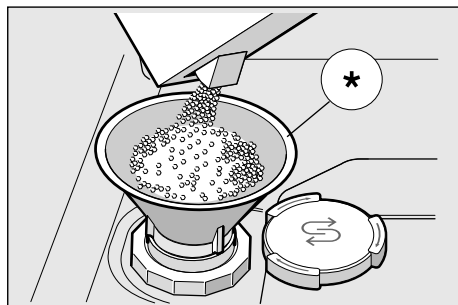
Ūdens cietības grāds °dH	Cietības diapazons	mmol/l	Ierīcē nostādītā vērtība
0 - 6	mīksts	0-1,1	H:00
7 - 8	mīksts	1,2-1,4	H:01
9 - 10	vidēji	1,5-1,8	H:02
11 - 12	vidēji	1,9-2,1	H:03
13 - 16	vidēji	2,2-2,9	H:04
17 - 21	ciets	3,0-3,7	H:05
22 - 30	ciets	3,8-5,4	H:06
31 - 50	ciets	5,5-8,9	H:07

Speciālsāls izmantošana

Sāls iepildi vienmēr jāveic tieši pirms ierīces ieslēgšanas. Ar to tiek panākts, ka pārlijušais sāls šķīdums nekavējoties tiek izskalots un korozijas iedarbība neskar skalošanas tvertni.

1. Atskrūvējiet savācējvertnes vāku [26].
2. Iepildiet tvertnē ūdeni (nepieciešams tikai uzsākot pirmo ekspluatāciju).
3. Tad iepildiet speciālsāli (**tikai ne vārāmo sāli vai tabletes**).
Tad ūdens tiek izspiests un noplūst.

Līdz ko uz vadības paneļa mirgo sāls iepildes indikācija [4], nepieciešama speciālsāls jauna iepilde.



* atkarībā no modeļa

Tīrītāju izmantošana ar sāls komponenti

Izmantojot kombinētos tīrītājus ar sāls komponenti, var atteikties no speciālsāls izmantošanas, ja ūdens cietība ir līdz 21° dH (37° fH, 26° klarki, 3,7 mmol/l). Ja ūdens cietība pārsniedz 21° dH, tad arī šai gadījumā ir nepieciešama speciālsāls izmantošana.

Sāls iepildes indikācijas/ mīkstināšanas izslēgšana

Ja sāls iepildes indikācija [4] traucē, (piem., izmantojot kombinētos tīrītājus ar sāls komponenti), tad to var izslēgt.

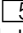
- Rīkojieties tā kā tas aprakstīts nodaļā „Mīkstināšanas iekārtas nostādīšana” un nostādiet vērtību uz **4:00**.

Līdz ar to mīkstināšanas ierīce un sāls iepildes indikācija ir izslēgtas.

⚠ Uzmanību

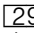
Nekad neiepildiet tīrītāju speciālsāls tvertnē. Tā rezultātā tiek sabojāta mīkstināšanas iekārta.

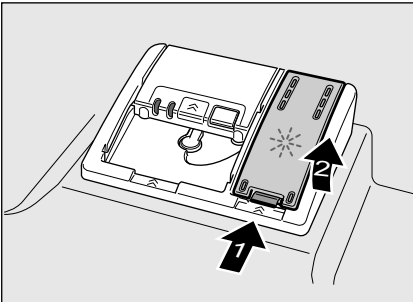
Skaidrskatotājs

Līdzko uz indikāciju paneļa iedegas skaidrskatotāja papildiepildes indikācija  kas norāda, ka skaidrskatotāja rezerves pietiekamas 1–2 skalošanas cikliem. Nepieciešama skaidrskatotāja iepilde.

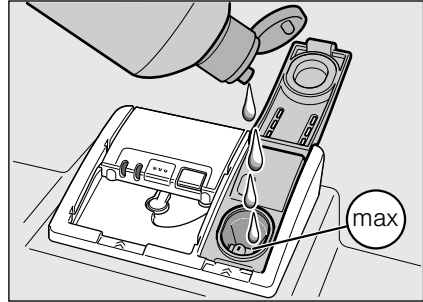
Lai trauki būtu bez traipiem, un lai panāktu glāžu spodrumu, nepieciešama skaidrskatotāja lietošana. Izmantojiet tikai sadzīves trauku mazgājamai mašīnai paredzētu skaidrskatotāju.

Kombinētos tīrītājus ar skaidrskatotāja komponenti var izmantot tikai līdz 21° dH (37° fH, 26° Clarke, 3,7 mmol/l) ūdens cietībai. Ja ūdens cietība pārsniedz 21° dH, tad arī šai gadījumā nepieciešama skaidrskatotāja izmantošana.

1. Atveriet savācējvertni , nospiežot un paceļot vāka uzliktni.



2. Uzmanīgi ielejiet skaidrskatotāju līdz maks. atzīmei uz ielietnes.



3. Noslēdziet vāku, līdz tas dzirdami iefiksējas.
4. Notīriet ar lupatu pārlījušo skaidrskatotāju, lai nākošā skalošanas procesa laikā novērstu pārmērīgu putu veidošanos.

Skaidrskaloņājs daudzuma nostādīšana

Skaidrskaloņājs daudzumu var nostādīt no $r:00$ līdz $r:05$. Nostādiet skaidrskaloņājs iepildes daudzumu uz $r:04$, lai panāktu ļoti labus ŗāvēšanas rezultātus. Rūpnīcā pakāpe $r:04$ ir jau nostādīta.

Izmainiet skaidrskaloņājs daudzumu tikai tad, ja uz traukiem parādās svēdras (nostādiet zemāku pakāpi) vai ūdens traipi (nostādiet augstāku pakāpi).

1. Atveriet durvis.
2. Izslēdziet IESL/IZSL slēdzi 1
.3. Turiet nospiestu programmu taustiņu A un tik ilgi spiediet START taustiņu 8, līdz ciparu indikācijā parādās $H:0....$
4. Atlaidiet abus taustiņus. Taustiņā mirgo gaismas indikācija A un ciparu indikācijā 9 deg rūpnīcā nostādītais rādītājs $H:04$.
5. Tik bieži spiediet programmu izvēles slēdzi A, līdz ciparu indikācijā 9 parādās rūpnīcā nostādītā vērtība $r:04$.

Noregulējuma izmaiņāšanai:

1. Nospiediet programmu taustiņu C. Ar katru taustiņa nospiešanu par vienu pakāpi palielinās nostādīšanas pakāpe; sasniedzot $r:05$ pakāpi, indikācija atkal nostājas uz $r:00$ (izslēgts).
2. Nospiediet START taustiņu 8. Nostādītā vērtība tiek saglabāta.
3. Aizveriet durvis.

Skaidrskaloņājs papildiepildes indikācijā izslēgšana

Ja skaidrskaloņājs papildiepildes indikācija 5 traucē (piem., izmantojot kombinētos tīrītājus ar skaidrskaloņājs komponenti), tad to var izslēgt.

- Rīkojieties tā kā tas aprakstīs nodaļā „Skaidrskaloņājs daudzuma nostādīšana“ un nostādiet vērtību uz $r:00$.

Līdz ar to skaidrskaloņājs papildiepildes indikācija 5 ir izslēgta.



Nav piemēroti

- Koka galda un virtuves piederumus.
- Trauslas dekoratīvas glāzes, mākslinieciski un antīki trauki. Šie dekorī nav izturīgi mazgāšanai trauku mazgājamā mašīnā.
- Karstumneizturīgas plastmasas detaļas.
- Vara un alvas traukus.
- Traukus ar pelna, vaska, ziežu vai krāsu atstātajiem netīrumiem.

Glāžu dekorīem, alumīnija un sudraba izstrādājumiem mazgāšanas procesa laikā ir nosliece uz krāsu izmaiņām un izbalēšanu. Arī daži stikla izstrādājumi (piem., kristāla trauki) pēc vairākiem mazgāšanas procesiem var kļūt nespodri.

Glāžu un trauku bojājumi

Cēloņi:

- Glāžu veids un glāžu ražošanas metodes.
- Tīrītāja ķīmiskais sastāvs.
- Mazgāšanas programmas ūdens temperatūra.

Ieteikums:

- Izmantojiet tikai tādas glāzes un porcelānu, kurus ražotājs ir apzīmējis kā izturīgus mazgāšanai trauku mazgājamā mašīnā.
- Izmantojiet tīrītāju, kuram ir traukus saudzējošs apzīmējums.
- Pēc programmas beigām pēc iespējas ātri izņemiet no trauku mazgājamās mašīnas stikla traukus un galda piederumus.

Ievietošana

1. Noņemiet lielas ēdienu paliekas. Iepriekšskalošana zem tokoša ūdens nav nepieciešama.
2. Ievietojiet traukus tā, lai
 - to stāvoklis būtu stabils un tie nevarētu apgāzties.
 - visi trauki atrastos ar atvērumu uz leju.
 - trauki ar padziļinājumiem un izliekumiem atrastos slīpā pozīcijā ūdens notecēšanas nodrošināšanai.
 - tie netraucētu smidzināšanas lāpstiņu [23] un [25] rotāciju.

Mašīnā nav ieteicama ļoti mazu trauku mazgāšana, jo tie var viegli izkrist no groziem.

Izņemšana

Lai novērstu, ka ūdens pilieni no augšējā groza pil apakšējā grozā, ieteicams izņemt traukus vispirms no ierīces apakšējās daļas un tad – no augšējās.

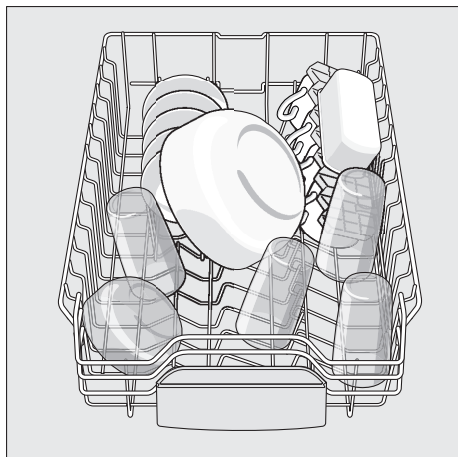
Karsti trauki ir trieciennedroši! Tādēļ ļaujiet pēc programmas beigām traukiem atdzist trauku mazgājamajā mašīnā, līdz Jūs varat tiem droši pieskarties.

Norādījums

Pēc programmas beigām var būt redzami ūdens pilieni ierīces korpusa iekšpusē. Tas neietekmē trauku žūšanas procesu.

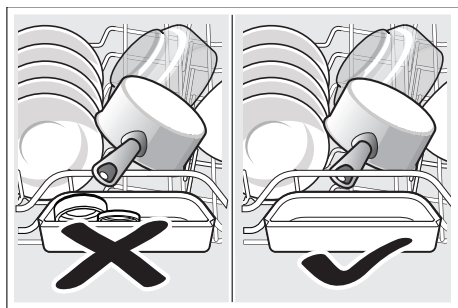
Tases un glāzes

Augšējais trauku grozs [22].



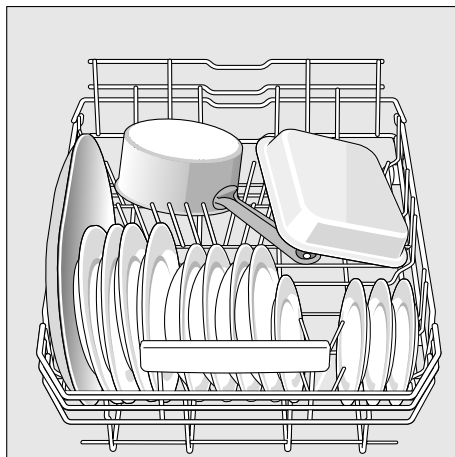
Norādījums

Sekojiēt, lai trauku daļas neatrastos virs tabletes paliktņa [24]. Tās var nobloķēt mazgāšanas līdzekļa kameras vāku [30].



Katli

Apakšējais trauku grozs [28].



Ieteikums

Ļoti netīrus traukus (katlus) jānovieto apakšējā grozā. Sakarā ar spēcīgo smidzināšanas strūklu tiek panākti labāki skalošanas rezultāti.

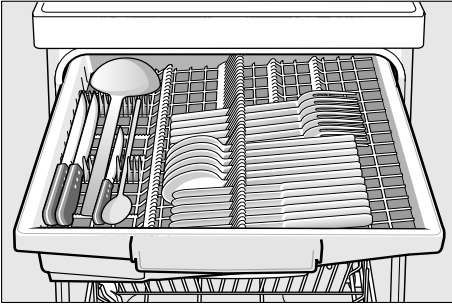
Ieteikums

Ar citiem piemēriem par optimālu trauku ievietošanas iespēju mazgājamā mašīnā, Jūs varat iepazīties mūsu mājas lapā ar bezmaksas lejupielādi. Atbilstošā tīmekļa adrese atrodas šīs lietošanas pamācības mugurpusē.

Galda piederumu atvilktnē

Sakārtojiet galda piederumus galda piederumu atvilktnē [21] tā, kā parādīts attēlā. Sašķirojot traukus, tiek atvieglota to izņemšana pēc mazgāšanas.

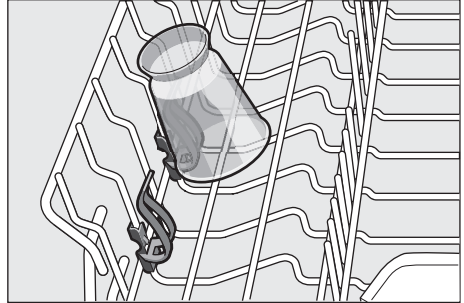
Atvilktni var izņemt.



Mazu piederumu turētājs *

* atkarībā no modeļa

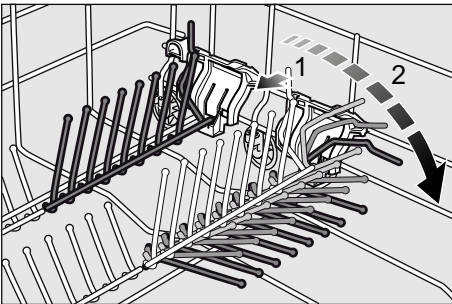
Uz šī turētāja tiek nodrošināta vieglu plastmasas piederumu, kā piem., vāciņu, trauciņu utt., stabilitāte.



Atvāzjamie balsteņi *

* atkarībā no modeļa

Balsteņus var atvāzt, lai nodrošinātu labāku katlu, šķīvju un glāžu izvietojumu.



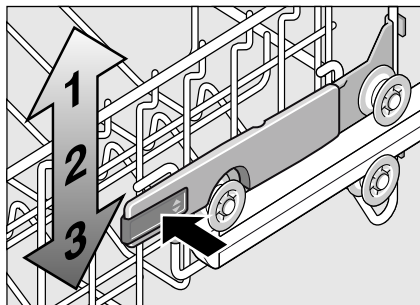
Grozu augstuma nostādīšana

Augšējā trauku groza augstumu [22] var nostādīt 3 pakāpēs, lai nodrošinātu vairāk vietas augšējam vai apaksējam grozam.

Ierīces augstums 81,5 cm

	Augšējais grozs	Apakšējais grozs
1. pakāpe maks. ø	16 cm	31 cm
2. pakāpe maks. ø	18,5 cm	27,5 cm
3. pakāpe maks. ø	21 cm	25 cm

1. Izvelciet augšēju trauku grozu [22] līdz galam.
2. **Noliekšanai** pēc kārtas nospiediet uz iekšpusi groza ārējās malas labo un kreiso sviru. Vienlaicīgi stingri turiet grozu aiz augšējās sānu malas, lai tas nevarētu grūdienvēidīgi nokrist lejā.



3. Lai **paceltu**, satveriet grozu aiz augšējās malas sāniem un paceliet uz augšu.
4. Pirms groza atkaliebīdīšanas pārliecinieties, vai abas malas **atrodas vienādā** augstumā. Pretējā gadījumā ierīces durvis nevar aizvērt un netiek realizēts augšējās smidzināšanas lāpstīņas savienojums ar ūdens cirkulāciju.

Tīrītājs

Trauku mazgājamā mašīnā var izmantot gan pulverveida, gan šķidrū tīrītāju, bet nekādā gadījumā šķidrās ziepes. Atkarībā no netīrumu pakāpes pulvera vai šķidrā tīrītāja dozēšanu var noteikt individuāli. Tabletes satur visiem tīrīšanas uzdevumiem pietiekamu aktīvo vielu daudzumu. Moderni, iedarbīgi tīrītāji pārsvarā izmanto zemu sārmu receptūru ar fermentiem. Fermenti noārda cieti un šķīdina olbaltumvielas. Krāsainu traipu (piemēram, tējas, tomātu mērces) izņemšanai parasti izmanto skābekļa bāzes balinātājus.

Norādījums

Labu mazgāšanas rezultātu sasniegšanai ievērojiet norādījumus uz tīrītāja iepakojuma! Papildjautājumu gadījumā mēs Jums iesakām griezties tīrītāja ražotāja konsultāciju centros.

⚠ Bīdīnājums – Ievērojiet tīrītāju un skaidrskalotāju drošības tehnikas un lietošanas noteikumus.

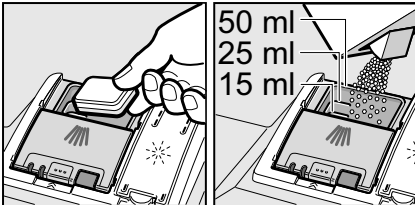
Tīrītāja iepilde

1. Ja tīrīšanas kamera [30] ir vēl noslēgta, tad tās atvēršanai darbiniet noslēgu [31].

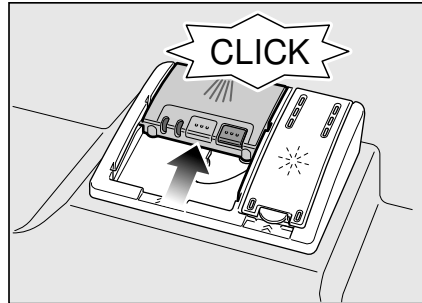
Iepildiet tīrītāju sausā tīrītāja kamerā [30] (ievietojiet tableti šķērsām, bet ne stāvus). Dozēšana: sk. ražotāja norādījumus uz iepakojuma.

Dozēšanas iedalījums tīrīšanas kamerā [30] palīdzēs Jums iepildīt pareizo pulverveida vai šķidrā tīrītāja daudzumu.

Parasti normāliem netīrumiem pietiek ar 20 ml–25 ml. Izmantojot tabletes, ir pietiekami ar vienu tableti.



2. Noslēdziet tīrītāja kameru, bīdot vāku uz augšu, līdz slēdzis bezproblēmātiski iefiksējas.



Tīrītāja kamera atveras automātiski optimālajā laika brīdī, atkarībā no programmas. Pulveris vai šķidrāis tīrītājs sadalās ierīcē un izšķīst, tablete iekrīt tabletes ievietošanas tvertnē un tur attiecīgajās dozās izšķīst.

Ieteikums

Ja trauku netīrumi nav lieli, tad parasti pietiek ar nelielu tīrītāja daudzumu, nekā tas ir norādīts.

Piemērotus tīrīšanas un kopšanas līdzekļus var iegādāties ar tiešsaistes palīdzību mūsu interneta lapā vai arī tehniskā servisa dienestā (sk. mugurpusē).

Universālie tīrītāji

Blakus standarta tīrītājiem (Solo) tiek piedāvāta vesela rinda izstrādājumu ar papildfunkcijām. Šie izstrādājumi blakus tīrītājiem satur arī skaidrskaloņus un sāls aizvietotājus (3in1 – 3 vienā) un atkarībā no kombinācijas (4in1, 5in1, – 4 vienā, 5 vienā utt.)

vēl papildkomponentus, kā piem., stikla aizsardzības vai nerūsejošā tērauda spodrināšanas līdzekli. Universālie tīrītāji iedarbojas tikai līdz noteiktai cietības pakāpei (parasti 21 °dH). Virs šīs robežas jāpievino sāls un skaidrskaloņi.

Līdz ko tiek izmantoti kabinētie tīrīšanas līdzekļi, notiek automātiska mazgāšanas programmas pieskaņošanās un vienmēr tiek sasniegti vislabākie mazgāšanas un žāvēšanas rezultāti.

⚠ Brīdinājums – Neievietojiet sīkus priekšmetus mazgāšanai tablešu ievietošanas tvertnē [24]; ar to tiek aizkavēta tabletes vienmērīga izšķīšana.

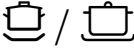


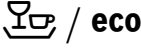

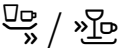
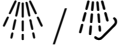
⚠ Brīdinājums – Ja pēc programmas palaides Jūs vēlaties ievietot traukus, tad **neizmantojiet** tablešu ievietošanas tvertni [24] kā augšējā groza rokturi. Tablete varētu tur jau atrasties un Jūs varat saskarties ar daļēji izšķīdušu tableti.

Norādījumi

- Optimālus mazgāšanas un žāvēšanas rezultātus var sasniegt, izmantojot solo tīrītājus savienojumā ar sāls un skaidrskaloņus atdalītu izmantošanu.
- Īsajās programmās sakarā ar dažādu šķīšanas procesa intensitāti iespējama tablešu nepilnīga iedarbība, kā arī var saglabāties neizšķīdušu tīrīšanas nogulšņu paliekas. Pulverveida tīrītāji ir labāk piemēroti šai programmai.
- „Intensīvajā” programmā (dažos modeļos) ir pietiekama dozēšana ar vienu tableti. Izmantojot pulvera tīrītājus, Jūs varat papildus izmantot nedaudz tīrītāja, uzlejot to uz ierīces durvīm.
- Arī tad, ja skaidrskaloņus un/vai sāls iepildes indikācija deg, izmantojot kombinētos tīrītājus, skalošanas programma darbojas nevainojami.
- Izmantojot tīrītājus ar ūdeni šķīstošu aizsargapvalku: Pieskarities apvalkam tikai ar sausām rokām un iepildiet tīrītāju tikai pilnīgi sausā tīrītāja kamerā, jo pretējā gadījumā var izveidoties salīmējumi.
- Ja Jūs pārejat no kombinētiem tīrītājiem un solo tīrītājiem, tad ievērojiet, lai mīkstināšanas ierīce un skaidrskaloņus daudzums tiktu nostādīts uz pareiziem rādītājiem.

Programmu pārskats

Šajā pārskatā tiek parādīts maks. iespējamais programmu skaits. Informācija par atbilstošajām programmām un to izvietojumu atrodas uz Jūsu vadības paneļa.

Trauku veids	Netīrumu veids	Programma	Iespējamās papildfunkcijas	Programmas norise
katli, pannas, nejutīgi trauki un galda piederumi	stipri pielipušas, piedegušas vai piekaltušas, cieti vai olbaltumu saturošas ēdienu paliekas	 Intensivi 70°	visas	Iepriekšskalošana Mazgāšana 70° Starpskalošana Skaidrskalošana 65° Žāvēšana
		 Automātiska 45° - 65°	visas	Atbilstoši netīrumu pakāpei tiek optimizēta ar sensortehnikas palīdzību.
jaukti trauki un galda piederumi	viegli piekaltušas parastas saimniecības ēdienu paliekas	 Automātiska 45° - 65°	visas	Atbilstoši netīrumu pakāpei tiek optimizēta ar sensortehnikas palīdzību.
		 Eco 50°	visas	Iepriekšskalošana Mazgāšana 50° Starpskalošana Skaidrskalošana 65° Žāvēšana
jutīgi trauki, galda piederumi, temperatūrijūtīga plastmasa un glāzes	mazpielipušas, svaigas ēdienu paliekas	 Stikls 40°	Intensīvā zona Laika taupīšana Ar 1/2 no trauku iepildes Ekstra žāvēšanas	Iepriekšskalošana Mazgāšana 40° Starpskalošana Skaidrskalošana 60° Žāvēšana
		 Ātra 45°	Ekstra žāvēšanas	Mazgāšana 45° Starpskalošana Skaidrskalošana 55°
visi trauku veidi	auksta mazgāšana, starptīrīšana	 Iepriekšskalošana	nav	Iepriekšskalošana

Programmu izvēle

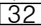
Jūs varat izvēlēties atbilstošu programmu atkarībā no trauku veida un netīrumu pakāpes.

Norādījumi pārbaudes iestādēm

Testēšanas institūti saņem norādījumus par salīdzinošām pārbaudēm (piem., saskaņā ar EN60436).

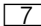
Šajos gadījumos runa iet par testu realizēšanas noteikumiem, taču ne par patēriņa rādītāju rezultātiem.

Adresējiet pieprasījums ar e-pastu: dishwasher@test-appliances.com

Jānorāda izstrādājuma numurs (E-Nr.) un izgatavošanas numurs (FD), kuri atrodas uz firmas plāksnītes  pie ierīces durvīm.

Papildfunkcijas

* atkarībā no modeļa

Ar taustiņiem var nostādīt papildfunkcijas .

Laika taupīšana (VarioSpeedPlus) *

Ar >>Laika taupīšanas<< funkciju var saīsināt apm. par 20% - 66% izvēlētajā mazgāšanas programmas norises laiku. Lai saīsināta laika ietvaros tiktu panākti optimāli mazgāšanas un žāvēšanas rezultāti, vienlaicīgi tiek palielināts ūdens un elektrības patēriņš.

Ar 1/2 no trauku iepildes *

Ja nepieciešama tikai neliela trauku daudzuma mazgāšana (piem., glāzes, tases, šķīvji), tad var pieslēgt „Ar 1/2 no trauku iepildes“. Pie tam tiek ietaupīts ūdens, elektroenerģija un laiks. Mazgāšanai iepildiet tīrīšanas kamerā nedaudz mazāk tīrītāja, nekā tas ieteikts, izmantojot mašīnu ar pilnu trauku komplektu.

HigijēnaPlus (HygienePlus) *

Izmantojot šo funkciju, tiek paaugstināta temperatūra un tiek īpaši ilgi saglabāta, lai sasniegtu definēto dezinfekcijas rezultātu. Izmantojot šo funkciju nepārtraukti, tiek panākts paaugstināts higiēnas statuss. Šī papildfunkcija ir ideāla, piem., virtuves dēliņu vai zidaiņu pudeliņu mazgāšanai.

Intensīvā zona *

Perfekta jauktai trauku ievietošanai. Jūs varat ļoti netīrus katlus un pannas mazgāt apakšējā grozā kopā ar normālas netīruma pakāpes traukiem augšējā grozā. Smidzināšanas spiediens apakšējā grozā pastiprinās, bet skalošanas temperatūra nedaudz paaugstinās.

Ekstra žāvēšanas *

Paaugstināta temperatūra skaidrskalošanas laikā un pagarināta žāvēšanas fāze nodrošina arī plastmasas trauku labāku žāvēšanu. Elektroenerģijas patēriņš nedaudz paaugstinās.



Ierīces apkalpe

Programmas dati

Programmas dati (patēriņa rādītāji) tiek sniegti īsajā lietošanas pamācībā. Tie attiecas uz normāliem apstākļiem un ūdens cietības nostādīšanas rādītāju **H:04**. Atšķirīgi ietekmējošie faktori, kā piem., ūdens temperatūra vai cauruļvada spiediens vai izraisīt novirzes.

Akvasensors *

* atkarībā no modeļa

Akvasensors ir optiska mērierīce (gaismas aizvars), ar kuras palīdzību tiek mērīta skalošanas ūdens duļķu pakāpe.

Akvasensora izmantošana notiek atbilstoši programmai. Ja akvasensors ir aktīvs, tad „tīro“ skalošanas ūdeni var izmantot nākošajai skalošanai un samazināt ūdens patēriņu par 3 – 6 litriem. Ja netīrumu pakāpe ir augstāka, ūdens tiek nosūknēts un aizstāts ar svaigu ūdeni. Automātiskajās programmās papildus tiek pieskaņota temperatūra un darbības laiks netīrumu pakāpei.

Ierīces ieslēgšana

1. Līdz galam atgrieziet ūdenskrānu.
2. Atveriet durvis.
3. Izslēdziet IESL/IZSL slēdzi 1]. Mirgo Eco 50° – ekonomiskās – programmas indikācija. Šī programma paliek izvēlēta, ja netiek nospiests kādas citas programmas taustiņš 2]. Ciparu indikācijā 9] mirgo iespējamais programmas ilgums.
4. Nospiediet START taustiņu 8].
5. Aizveriet durvis.
Programma tiek uzsākta.

Norādījums

- vidi saudzējošam trauku mazgājamās mašīnas darba režīmam:

Ekoloģisko iemeslu dēļ programma Eco 50° tiek ieregulēta katru reizi pirms palaišanas. Tas ekonomē izejvielas un arī naudas maku.

Programma Eco 50° ir īpaši vidi saudzējoša programma. Tā ir „standartprogramma“ saskaņā ar ES Regulu Nr. 1016/2010, kas ir visefektīvākā vidēji netīru trauku mazgāšanai, izmantojot standarta mazgāšanas ciklu, un šī veida traukiem enerģijas un ūdens patēriņa ziņā.

Optiska indikācija programmas norises laikā *

* atkarībā no modeļa

Programmas norises laikā uz grīdas pie ierīces pamatnes parādās gaismas punkts. Atveriet trauku mazgājamo mašīnu tikai tad, ja uz grīdas vairs nav redzams gaismas punkts.

Ja durvis nav aizvērtas līdz galam, tad mirgo gaismas punkts. *

Augstu iebūvētās ierīcēs ar viena līmeņa noslēdzošu mēbeļu malu gaismas punkts nav saskatāms.

Šo funkciju var izmainīt sekojoši:

1. Atveriet durvis.
2. Izslēdziet IESL/IZSL slēdzi [1].
3. Turiet nospiestu programmu taustiņu [A] un tik ilgi spiediet START taustiņu [8], līdz ciparu indikācijā parādās *H:0*.....
4. Atlaidiet abus taustiņus. Taustiņā mirgo gaismas indikācija [A] un ciparu indikācijā [9] deg rūpnīcā nostādītais rādītājs *H:04*.
5. Tik bieži spiediet programmu izvēles slēdzi [A], līdz ciparu indikācijā [9] parādās rūpnīcā nostādītā vērtība *1:0 1*.

Noregulējuma izmaiņai:

1. Nospiežot taustiņu [C], Jūs varat funkciju izslēgt *1:00* vai ieslēgt *1:0 1*.
2. Nospiediet START taustiņu [8]. Nostādītā vērtība tiek saglabāta.
3. Aizveriet durvis.

Atlikušā laika indikācija

Izvēloties programmu, ciparu indikācijā [9] parādās atlikušais programmas darbības laiks.

Programmas darbības laika ilgums atkarājas no ūdens temperatūras, trauku daudzuma, kā arī no netīrumu pakāpes un var tikt variēts (atkarībā no izvēlētās programmas).

Iepriekšēja laika izvēle *

* atkarībā no modeļa

Jūs varat programmas palaišanu atlikt stundu soļos pat līdz 24 stundām.

1. Atveriet durvis.
2. Ieslēdziet IESL/IZSL slēdzi [1].
3. Spiediet taustiņu [6] +, līdz ciparu indikācija [9] pārlec uz *h:0 1*.
4. Spiediet taustiņu [6] + vai – tik bieži, līdz parādītais laiks atbilst Jūsu vēlmēm.
5. Nospiediet START taustiņu [8], iepriekšēja laika izvēle ir aktivēta.
6. Laika izvēles dzēšanai spiediet taustiņu [6] + vai – tik bieži, līdz ciparu indikācijā [9] parādās *h:00*.
Līdz palaišanai Jūs varat savu programmu pēc patikas izmainīt.
7. Aizveriet durvis.

Programmas beigas

Programma ir pabeigta, ja ciparu indikācijā **[9]** parādās **0:00** vērtība.

Papildus programmas beigas akustiski paziņo sanošs skaņas signāls.

Šo funkciju var izmainīt sekojoši:

1. Atveriet durvis.
2. Ieslēdziet IESL/IZSL slēdzi **[1]**.
3. Turiet nospiestu programmu taustiņu **[A]** un tik ilgi spiediet START taustiņu **[8]**, līdz to parāda ciparu indikācija **H:0.....**
4. Atlaidiet abus taustiņus. Taustiņā mirgo gaismas indikācija **[A]** un ciparu indikācijā **[9]** deg rūpnīcā nostādītais rādītājs **H:04**.
5. Tik bieži spiediet programmu izvēles slēdzi **[A]**, līdz ciparu indikācijā **[9]** parādās rūpnīcā nostādītā vērtība **b:02**.

Noregulējuma izmaiņai:

1. Nospiediet programmu taustiņu **[C]**. Ar katru taustiņa nospiešanu par vienu pakāpi palielinās nostādīšanas pakāpe; sasniedzot **b:03** pakāpi, indikācija atkal nostājas uz **b:00** (izslēgts).
2. Nospiediet START taustiņu **[8]**, nostādītais parametrs ir saglabāts.
3. Aizveriet durvis.

Automātiska izslēgšana pēc programmas beigām jeb iekšējais apgaismojums*

* atkarībā no modeļa

Elektroenerģijas taupīšanai trauku mazgājamo mašīnu var automātiski izslēgt 1 min vai 120 min pēc programmas beigām.

Var izvēlēties nostādījumu no **P:00** līdz **P:02**.

P:00 Ierīce automātiski atslēdzas.

Atverot durvis, iekšējais apgaismojums **[20]** deg neatkarīgi no tā, vai IESL/IZSL slēdzis **[1]** ir ieslēgts vai izslēgts. Aizverot durvis, iekšējais apgaismojums izslēdzas. Ja durvis ir atvērtas ilgāk par 60 min., apgaismojums automātiski izslēdzas. Iekšējais apgaismojums **[20]** deg tikai tad, ja ir nostādīta vērtība **P:00**.

P:01 Ierīce izslēdzas pēc 1 min.

P:02 Ierīce izslēdzas pēc 120 min.

1. Atveriet durvis.
2. Izslēdziet IESL/IZSL slēdzi **[1]**.
3. Turiet nospiestu programmu taustiņu **[A]** un tik ilgi spiediet START taustiņu **[8]**, līdz ciparu indikācijā parādās **H:0...**
4. Atlaidiet abus taustiņus. Taustiņā mirgo gaismas indikācija **[A]** un ciparu indikācijā **[9]** deg rūpnīcā nostādītais rādītājs **H:04**.
5. Tik bieži spiediet programmas taustiņu **[A]**, līdz ciparu indikācijā **[9]** parādās vērtība **P:0...**

Noregulējuma izmaiņai:

1. Nospiediet programmu taustiņu .
Ar katru taustiņa nospiešanu par vienu pakāpi palielinās nostādīšanas pakāpe; sasniedzot *P:02* pakāpi, indikācija atkal nostājas uz *P:00*.
2. Nospiediet START taustiņu .
3. Aizveriet durvis.

Izslēdziet ierīci

Īsu laiku pēc programmas beigām:

1. Atveriet durvis.
2. Izslēdziet IESL/IZSL slēdzi .
3. Aizgrieziet ūdenskrānu (atkrīt ar Aqua-Stop).
4. Izņemiet traukus pēc to atdzišanas.

Norādījums

Pēc programmas beigām pirms ierīces atvēršanas ļaujiet tai nedaudz atdzist. Ar to tiek novērsta tvaika izplūšana, kas ilglaicīgi var izraisīt iebūvēto mēbeļu bojājumus.

Programmas pārtraukšana

1. Atveriet durvis.
2. Izslēdziet IESL/IZSL slēdzi .
Gaismas indikācijas nodziest. Programma tiek saglabāta. Ja siltā ūdens pieslēguma vai mašīnas sakaršanas laikā ierīces durvis tika atvērtas, tad vispirms durvis uz dažām minūtēm paveriet un tad aizveriet. Pretējā gadījumā ar izplešanos (pārspiedienu) ierīces durvis var atvērties vai ūdens var izplūst no ierīces.
3. Programmas turpināšanai no jauna ieslēdziet IESL/IZSL slēdzi .
4. Aizveriet durvis.

Programmas apstādināšana (Reset)

1. Atveriet durvis.
2. Apm. 3 sek. spiediet START slēdzi .
Ciparu indikācija parāda *0:0* l.
3. Aizveriet durvis.
Programma ilgst apm. 1 min. Ciparu indikācijā parādās *0:00*.
4. Atveriet durvis.
5. Izslēdziet IESL/IZSL slēdzi .
6. Aizveriet durvis.

Programmas maiņa

Pēc START taustiņa nospiešanas programmas nomaiņa nav iespējama. Programmu var nomainīt tikai ar programmas pārtraukšanu (Reset).

Intensīvā žāvēšana

Skaidrskalošana noris paaugstinātas temperatūras režīmā, un līdz ar to tiek sasniegti labāki žāvēšanas rezultāti. Līdz ar to darbības laiks var nedaudz palielināties. (Esiet uzmanīgi, mazgājot traukus!)

1. Atveriet durvis.
2. Ieslēdziet IESL/IZSL slēdzi 1.
3. Turiet nospiešu programmu taustiņu A un tik ilgi spiediet START taustiņu 8, līdz to parāda ciparu indikācija **H:0**....
4. Atlaidiet abus taustiņus. Taustiņā mirgo gaismas indikācija A un ciparu indikācijā 9 deg rūpnīcā nostādītais rādītājs **H:04**.
5. Tik bieži spiediet programmu izvēles slēdzi A, līdz ciparu indikācijā 9 parādās rūpnīcā nostādītā vērtība **d:00**.

Noregulējuma izmaiņai:

1. Nospiežot taustiņu C, Jūs varat intensīvo žāvēšanu ieslēgt **d:0** ! vai izslēgt **d:00**.
2. Nospiediet START taustiņu 8. Nostādītā vērtība tiek saglabāta.
3. Aizveriet durvis.



Tīršana un apkope

Regulāra ierīces kontrole un apkope palīdz izvairīties no kļūmēm. Ar to tiek ietaupīti naudas līdzekļi un nepatīkšanas.

Mašīnas kopējais stāvoklis

- Pārbaudiet, vai iekšējā korpusā ir tauku un kaļķu nosēdumi.

Konstatējot šādus nosēdumus:

- Iepildiet tīrītāja kamerā tīrītāju. Neievietojot traukus, palaidiet ierīci ar visaugstāko mazgāšanas temperatūru.

Ierīces tīrīšanai izmantojiet tikai trauku mazgājamai mašīnai paredzētus tīrītājus/iekārtu tīrītājus.

- Lai ilgāk saglabātu iekārtas jaudu, regulāri tīriet iekārtu ar speciālu trauku mazgājamo mašīnu tīrītāju.
- Lai saglabātu tīru un higiēnisku durvju blīvējumu, tad to regulāri jātīra ar mitru lupatu un nelielu trauku mazgāšanas līdzekļa daudzumu.
- Ilgākas dīkstāves laikā nedaudz atveriet durvis, lai novērstu nepatīkamas smakas izveidošanos.

lv Tīršana un apkope

Nekad neizmantojiet trauku mazgājamās mašīnas tīršanai tvaika tīrītāju. Ražotājs nav atbildīgs par iespējamiem netiešiem zaudējumiem.

Regulāri noslaukiet ierīces priekšpusi un indikāciju paneli ar viegli samitrinātu drāniņu; pievienojiet nedaudz ūdens un mazgāšanas līdzekļa. Neizmantojiet raupjas virsmas sūkļus un beržamus tīrīšanas līdzekļus, tie var saskrāpēt ierīces virsmu.

Nerūsējošā tērauda ierīces:
Neizmantojiet sūkļveida lupatas vai korozijas noveršanai pirms pirmās izmantošanas izmazgājiet tās vairākas reizes.

⚠ Brīdinājums – Bīstami veselībai

Nekad neizmantojiet citus, piem., hloru saturošus tīrīšanas līdzekļus!

Speciālsāls un skaidrskaloņi

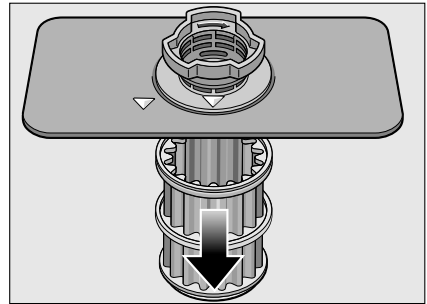
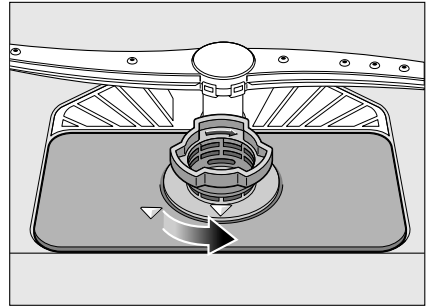
- Pārbaudiet iepildes indikācijas [4] un [5]. Ja nepieciešams, iepildiet sāli un/vai skaidrskaloņus.

Sieti

Sieti [27] aizsargā sūkni no lieliem skalošanas ūdens netīrumiem. Šie netīrumi var izraisīt sietu aizsērēšanos.

Sietu sistēma sastāv no rupjā sietā, plakana smalkā sietā un mikrosieta.

1. Pēc katras mazgāšanas pārbaudiet sietu tīrību.
2. Kā parādīts attēlā, atskrūvējiet sietu cilindru un izņemiet sietu sistēmu.

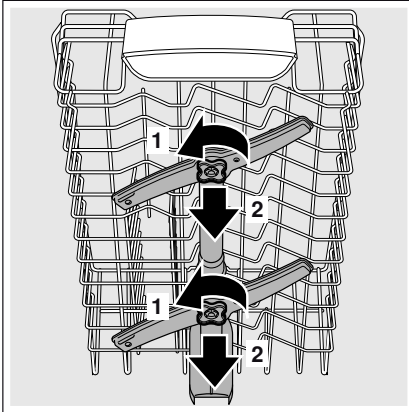


3. Noņemiet iespējamus netīrumus un notīriet sietus zem tekoša ūdens.
4. Iebūvējiet no jauna sietu sistēmu apgrieztā secībā un ievērojiet, lai bultu marķējumi pēc noslēgšanās būtu pretstatīti.

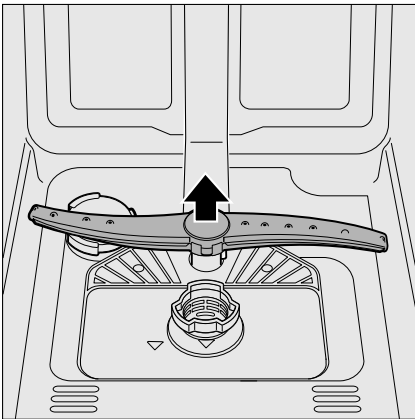
Smidzināšanas lāpstiņas

Mazgājamā ūdens kaļķis un netīrumi var bloķēt smidzināšanas lāpstiņu [23] un [25] sprauslas un balstus.

1. Pārbaudiet smidzināšanas lāpstiņu izplūdes sprauslu aizsērējumus.
2. Noskrūvējiet augšējās smidzināšanas lāpstiņas [23] (1/4 apgrieziena).



3. Velkot uz augšu, noņemiet apakšējo smidzināšanas lāpstiņu [25].



4. Tīriet smidzināšanas lāpstiņas zem tekoša ūdens.
5. Smidzināšanas lāpstiņas no jauna iefiksējiet vai stingri pieskrūvējiet.

? Kā rīkoties bojājuma gadījumā?

Balstoties uz pieredzi, daudzus traucējumus, kuri rodas ikdienā, ierīci darbinot, var novērst pašu spēkiem. Tas ietaupa naudas līdzekļus un nodrošina mašīnas ātru darbības atsākšanu. Sekojošajā pārskatā Jūs atradīsiet iespējamās iziešanas no ierindas cēloņus un derīgus norādījumus, kuri palīdzēs tos novērst.

Norādījums

Ja ierīce trauku mazgāšanas laikā neizprotamu iemeslu dēļ apstājas vai to nevar ieslēgt, tad izpildiet vispirms programmas pārtraukšanas funkciju (Reset).

(Sk. nodaļu Ierīces apkalpe)

⚠ Brīdinājums – Lūdzu ievērojiet:

Remontdarbus drīkst veikt tikai speciālisti. Ja ir nepieciešama kādas detaļas nomaiņa, tad pievērsiet uzmanību tam, lai tiktu izmantotas tikai oriģinālās rezerves daļas. Neprofesionālu remontdarbu mēģinājumu vai neoriģinālu rezerves daļu izmantošanas rezultātā ierīces izmantotājam var rasties ievērojami zaudējumi un bīstamība.

Kanalizācijas sūknis

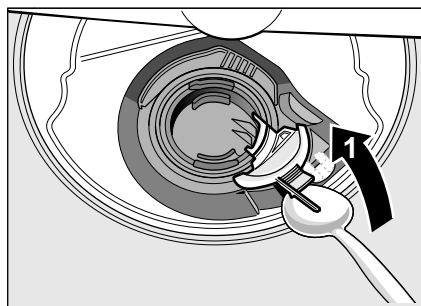
Liela ēdienu atliekas vai svešķermeņi, kuri ir palikuši sietos, var aizsprostot kanalizācijas sūkni. Skalošanas ūdens tad sakrājas virs sieta.

⚠ Brīdinājums – Griezuma traumu bīstamība!

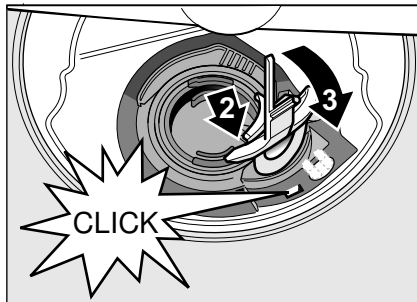
Ievērojiet, lai tīrot kanalizācijas sūkni, Jūs negūtu traumas, saskaroties ar stikla lauskām vai asiem priekšmetiem.

Šajā gadījumā:

1. Vispirms vienmēr obligāti atvienojiet ierīci no strāvas tīkla.
2. Izņemiet augšējo [22] un apakšējo [28] grozu.
3. Izņemiet sietus [27].
4. Izsmeliet ūdeni, ja nepieciešams, izmantojiet sūkli.
5. Ar karotes palīdzību (kā parādīts attēlā) izceliet balto sūkņa vāku. Satveriet vāku aiz pārsedzes un paceliet slīpi uz iekšpusi. Noņemiet visu vāku.

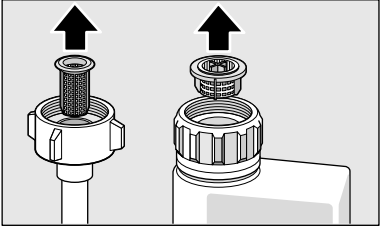


6. Pārbaudiet svešķermeņu uzkrāšanos spārnu ratā un, ja nepieciešams, notīriet.
7. Nostādiet vāku iepriekšējā pozīcijā un, lai tas iefiksētos, nospiediet uz leju (klik).



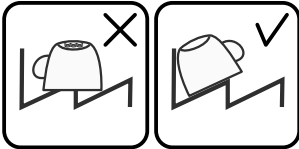
8. Iebūvējiet sietus.
9. No jauna ievietojiet grozus.

Traucējumu tabula

Problēma	Cēlonis	Palīdzība
Deg indikācija „Ūdens ieplūdes pārbaude“ [3].	Salocījusies ieplūdes šļūtene.	Iztaisnojiēt ieplūdes šļūteni.
	Aizgriezts ūdenskrāns.	Atgrieziet ūdenskrānu.
	Ūdenskrāns bloķēts vai pārkaļķojies.	Atgrieziet ūdenskrānu. Ja ūdenskrāns ir atgriezts, tad ūdens caurplūdes daudzumam jāsasāda min. 10 l/min.
	Aizsērējis ūdens padeves siets.	Izslēdziet ierīci un atvienojiet ierīces kontaktdakšu. Aizgrieziet ūdenskrānu. Noskrūvējiēt ūdens pieslēgumu.
		 <p>Notīriēt ieplūdes šļūtenes sietu. No jauna pieskrūvējiēt ūdens pieslēgumu. Pārbaudiēt blīvumu. No jauna nodrošiniēt strāvas padevi. Ieslēdziet ierīci.</p>
Deg kļūdas kods E:07 .	Pievadišanas atveri (iekšpusē ierīces labajā pusē) aizsedz trauki.	Traukus ielieciēt tā, lai pievadišanas atvere būtu brīva.
Deg kļūdas kods E:12 .	Apkaļķojies vai netīrs sildelements.	Veiciēt mašīnas tīrišanu ar mašīnu kopšanas vai atkaļķošanas līdzekli. Trauku mazgājamo mašīnu lietojiēt kopā ar mīkstināšanas iekārtu un pārbaudiēt iestatījumu (sk. nodaļu Mīkstināšanas iekārta/speciālā sāls).
Mirdz kļūdas kods E:14 .	Ūdens aizsardzības sistēma aktivizēta.	Aizgrieziet ūdens krānu.
Mirdz kļūdas kods E:15 .		Piezvaniēt tehniskā servisa dienestam un nosauciēt kļūdas kodu.
Mirdz kļūdas kods E:16 .	Pastāvīga ūdens padeve.	
Deg kļūdas kods E:22 .	Sieti [27] netīri vai aizsērējuši.	Tīriēt sietus. (Sk. Tīrišana un apkope)

iv Kā rīkoties bojājuma gadījumā?

Problēma	Cēlonis	Palīdzība
Deg kļūdas kods E:24 .	Aizsērējusi vai salocījusies notekšļūtene.	Instalējot šļūteni, ievērojiet, lai tā būtu bez locījumiem, ja nepieciešams noņemiet atlikumus.
	Sifona pieslēgums ir vēl noslēgts.	Pārbaudiet sifona pieslēgumu, ja nepieciešams, atveriet.
	Vaļņgs kanalizācijas sūkņa vāks.	Pareizi iefiksējiet vāku. (Sk. Kanalizācijas sūknis)
Deg kļūdas kods E:25 .	Bloķēts kanalizācijas sūknis vai kanalizācijas sūkņa vāks nav iefiksējies.	Tīriet sūkni un pareizi iefiksējiet vāku. (Sk. Kanalizācijas sūknis)
Deg kļūdas kods E:27 .	Pārāk zems tīkla spriegums.	Tas nav ierīces defekts, lieciet pārbaudīt tīkla spriegumu un elektroinstalāciju.
Ciparu indikācijā parādās cits kļūdas kods. (E:01 līdz E:30)	Iespējams, ka tas ir tehnisks bojājums.	Izslēdziet ierīci ar IESL/IZSL slēdzi [1] . Pēc neilga laika no jauna palaidiet ierīci. Ja problēma atkārtojas no jauna, tad noslēdziet ūdenskrānu, izvelciet tīkla kontaktdakšu. Piezvaniet tehniskā servisa dienestam un nosauciet kļūdas kodu.
Displejs mirgo.	Durvis nav aizvērtas līdz galam.	Aizveriet durvis. Ievērojiet, lai no groziņa neizvirzās nekādi priekšmeti (trauki, smaržvielas) un līdz ar to netraucē durvju aizvēršanu.
Deg sāls papildiepildes [4] un/vai skaidrskalošanas indikācija [5] .	Trūkst skaidrskalošanas.	Iepildiet skaidrskalošanas.
	Trūkst sāls.	Iepildiet speciālsāli.
Sāls papildiepildes [4] un/vai skaidrskalošanas indikācija [5] nedeg.	Sensors neatpazīst sāls tabletes.	Izmantojiet citu speciālsāli.
	Izslēgta papildiepildes indikācija.	Aktivēšana/deaktivēšana (sk. nodaļu Mikstināšanas ierīce/Speciālā sāls vai Skaidrskalošanas)
Pēc programmas beigām ūdens paliek mašīnā.	Ir vēl pietiekams speciālās sāls/skaidrskalošanas daudzums.	Pārbaudiet papildiepildes indikāciju, iepildes līmeņus.
	Aizsērējusi sietu sistēma vai zona zem sietiem [27] .	Tīriet sietus un zonu zem tiem (sk. Kanalizācijas sūknis).
	Programma vēl nav pabeigta.	Nogaidiet programmas beigas vai realizējiet atgriezi izejas pozīcijā (sk. Programmas pārtraukšana).

Problēma	Cēlonis	Palīdzība
Trauki nav sausi.	Savācējvertnē nav vai ir maz skaidrskalotāja.	Iepildiet skaidrskalotāju.
	Tika izvēlēta programma bez žāvēšanas.	Izvēlieties programmu ar žāvēšanu (sk. Programmu pārskats, Programmas norise).
	Ūdens sakrāšanās trauku un galda piederumu padziļinājumos.	Ievietojot ievērojiet trauku slīpumu, attiecīgos traukus ievietojiet pēc iespējas slīpi.
		
	Izmantotajam kombinētajam tīrītājam ir slikta žāvēšanas jauda.	Izmantojiet citu universālo tīrītāju ar labāku žāvēšanas efektivitāti. Skaidrskalotāja papildizmantošana paaugstina žāvēšanas efektivitāti.
	Nav aktivēta intensīvā žāvēšana žāvēšanas paaugstināšanai.	Aktivējiet intensīvo žāvēšanu (sk. Ierīces apkalpe).
	Trauki tika izņemti par agru vai žāvēšanas process vēl nebija pabeigts.	Nogaidiet programmas beigas jeb izņemiet traukus tikai pēc 30 min pēc programmas beigām.
	Izmantotajam ekoloģiskajam skaidrskalotājam ir slikta žāvēšanas efektivitāte.	Izmantojiet firmu skaidrskalotājus. Ekoloģiskajiem izstrādājumiem ir manāmi sliktāka iedarbība.
Plastmasas trauki nav sausi.	Speciālas plastmasas īpašības.	Plastmasai ir neliela siltuma saglabāšanas spēja un tādēļ tā žūst sliktāk.
Galda piederumi nav sausi.	Galda piederumi tika slikti sakārtoti galda piederumu groziņā.	Ja iespējams, ievietojiet galda piederumus atsevišķi pa vienam, izvairieties no saskaršanās.
	Galda piederumi tika slikti sakārtoti galda piederumu atvilktnē.	Ievietojiet galda piederumus pareizi un pēc iespējas atstāvis vienu no otra.
Ierīces iekšējās sienas pēc skalošanas cikla ir mitras.	Tas nav ierīces defekts.	Pamatojoties uz „gaisa kondensācijas žāvēšanas” žāvēšanas principu, ūdens pilieni tvertnē ir fizikāli nosacīti un vēlami. Gaisa mitrums kondensējas pie trauku mazgājamās mašīnas iekšējām sienām, notek un tiek izsūknēts.

iv Kā rīkoties bojājuma gadījumā?

Problēma	Cēlonis	Palīdzība
Ēdiena atliekas uz traukiem.	Trauki ievietoti pārāk cieši, trauku grozs pārpildīts.	Ievietojiet traukus tā, lai tiem būtu pietiekami vietas un smidzināšanas strūkļas varētu sasniegt to virsmas. Izvairieties no saskaršanās.
	Aizkavēta smidzināšanas lāpstiņu griešanās.	Ievietojiet traukus tā, lai smidzināšanas lāpstiņu rotācija netiktu traucēta.
	Aizsērējušas smidzināšanas lāpstiņu sprauslas.	Tīriet smidzināšanas lāpstiņu sprauslas, (Sk. Tīrīšana un apkope)
	Netīri sieti [27].	Tīriet sietus (sk. Tīrīšana un apkope).
	Sieti [27] ievietoti nepareizi un/ vai nav iefiksējušies.	Ievietojiet sietus pareizi un iefiksējiet.
	Pārāk vāja mazgāšanas programma.	Izvēlieties stiprāku mazgāšanas programmu.
	Trauki iepriekš tika pārāk labi notīrīti, tādēļ sensorika nosaka vājāku programmas norisi. Grūti izņemamus netīrumus daļēji nevar likvidēt.	Trauki iepriekš nav jāmazgā. Noņemiet tikai lielus ēdiena atlikumus. Ieteicamā programma Eco 50° (ekonomiskā) vai intensīvā.
	Augsti, šauri trauki stūru zonās netiek pietiekami labi mazgāti.	Augstus, šaurus traukus neievietojiet stūru zonās un arī pārāk slīpi.
Tīrīšanas pārpalikumi	Augšējais grozs [22] labajā un kreisajā pusē nav nostādīts vienādā augstumā.	Nostādiet augšējo grozu ar sānu svirām vienādā augstumā.
	Tīrīšanas kameras vāku bloķē trauki, tādēļ vāku pilnībā nevar atvērt.	Trauki nedrīkst bloķēt tīrīšanas kameras vāku. Nelieciet traukus vai smaržvielas tablešu ievietošanas tvertnē.
	Tīrīšanas kameras vāku bloķē tablete.	Tableti jāievieto šķērsām un nevis stāvus.
	Izmantojiet tabletes ātrajā vai īsajā programmā.	Pārāk ilgs ātrās vai īsās programmas tablešu šķīšanas laiks.
	Tīrītāja šķīšanas laiks izvēlētajā īsajā programmā netiek sasniegts.	Izmantojiet tīrīšanas pulveri vai spēcīgāku programmu.
Tīrīšanas iedarbība un šķīšanas īpašības samazinās, ilgāk uzglabājot vai, ja tīrītājs ir stipri kunkuļains.	Nomainiet tīrītāju.	

Problēma	Cēlonis	Palīdzība
Ūdenstraipi uz plastmasas traukiem.	Traipu veidošanās uz plastmasas virsmas fizikāli nav novēršama. Pēc nožūšanas ir redzami ūdens traipi.	Izmantojiet spēcīgāku programmu (lielāka ūdens maiņa). Ievietojot ievērojiet trauku slīpuma stāvokli. Izmantojiet skaidrskalotāju. Ja nepieciešams, paaugstiniet mīkstināšanas nostādījumu.
Noslaukāmi vai ūdenī šķīstoši aplikumi tvertnē vai uz durvīm.	Tīrītāja sastāvvielas nogulsņējas. Šos aplikumus parasti nevar likvidēt ķīmiski (ierīces tīrītāji, ...).	Nomainiet tīrītāja marku. Tīriet ierīci mehāniski.
	Izveidojoties „balti aplikumiem“ uz tvertnes pamata, mīkstināšanas ierīce ir nostādīta uz robežvērtību.	Paaugstiniet mīkstināšanas nostādījumu un, ja nepieciešams, nomainiet tīrītāju.
	Nav aizgriezts sāls tvertnes vāks [26].	Pareizi aizgrieziet sāls tvertnes vāku.
	Attiecas tikai uz glāzēm: Glāžu korozijas sākumu var noslaucīt tikai šķietami.	Sk. „Glāžu un trauku bojājumi“.
Balti, grūti noņemami aplikumi uz traukiem, tvertnēm vai durvīm.	Tīrītāja sastāvvielas nogulsņējas. Šos aplikumus parasti nevar likvidēt ķīmiski (ierīces tīrītāji, ...).	Nomainiet tīrītāja marku. Tīriet ierīci mehāniski.
	Nepareizi nostādīts cietības diapazons vai ūdens cietība ir augstāka par 50°dH (8,9 mmol/l).	Nostādiet mīkstināšanas iekārtu saskaņā ar lietošanas pamācības norādījumiem vai iepildiet sāli.
	3 in 1 (tris vienā) tīrītājs vai Bio/Ūko (bioloģiski/ekoloģiskais) tīrītājs nav pietiekami iedarbīgs.	Nostādiet mīkstināšanas iekārtu saskaņā ar lietošanas pamācības norādījumiem vai atsevišķi izmantojiet palīg līdzekļus (firmas tīrītāju, sāli, skaidrskalotāju).
	Nepietiekama tīrītāja dozēšana.	Paaugstiniet tīrītāja dozu vai nomainiet tīrītāju.
	Tika izvēlēta pārāk vāja mazgāšanas programma.	Izvēlieties stiprāku mazgāšanas programmu.
Uz traukiem tējas vai lūpukrāsas paliekas.	Pārāk zema skalošanas temperatūra.	Izvēlieties programmu ar augstāku mazgāšanas temperatūru.
	Par maz tīrītāja vai tīrītājs nav piemērots.	Iepildiet piemērotu tīrītāju ar pareizu dozēšanu.
	Trauki tika pārāk labi iepriekšnotīrīti, un tādēļ sensorika nosaka vājāku programmas norisi. Grūti izņēmus netīrumus daļēji nevar likvidēt.	Trauki iepriekš nav jāmazgā. Noņemiet tikai lielus ēdienu atlikumus. Programmas ieteikums Eco 50° (ekonomiskā).

iv Kā rīkoties bojājuma gadījumā?

Problēma	Cēlonis	Palīdzība
Ierīcē un uz nerūsējošā tērauda traukiem krāsaini (zili, dzeltenī, brūni), grūti noņemami aplikumi.	Slāņu veidojumi no dārzeņu (piem., kāpostu, selerijas, kartupeļu, makaronu...) vai ūdensvada ūdens (piem., mangāna) sastāvdaļām.	Daļēji var likvidēt ar mašīnas tīrītāju vai mehānisko tīrīšanu. Aplikumi nav kaitīgi veselībai.
	Slāņu veidojumi no metāla sastāvdaļām uz sudraba vai alumīnija traukiem.	Daļēji var likvidēt ar mašīnas tīrītāju vai mehānisko tīrīšanu.
Krāsaini (dzeltenī, oranži, brūni) viegli noņemami aplikumi iekšējā korpusā (galvenokārt pamatnes daļā).	Slāņu veidojumi no ēdienu atlikumu sastāvdaļām un ūdensvada ūdens (kalķa), „ziepveidīgi“.	Pārbaudiet mikstināšanas iekārtas darbību (speciālsāls iepilde) jeb, izmantojot kombinētos tīrītājus (tabletes), aktivējiet mikstināšanu (sk. nodaļu Mikstināšanas ierīce/Speciālsāls).
Plastmasas detaļu sakrāsošanās ierīces iekšpusē.	Plastmasas detaļas iekšpusē trauku mazgājamās mašīnas kalpošanas laikā var sakrāsoties.	Sakrāsošanās ir normāla, un tā neietekmē trauku mazgājamās mašīnas darbību.
Krāsu izmaiņas uz plastmasas traukiem.	Pārāk zema skalošanas temperatūra.	Izvēlieties programmu ar augstāku mazgāšanas temperatūru.
	Trauki tika pārāk labi iepriekšnotīrīti, un tādēļ sensorika nosaka vājāku programmas norisi. Grūti izņemamus netīrumus daļēji nevar likvidēt.	Trauki iepriekš nav jāmazgā. Noņemiet tikai lielus ēdienu atlikumus. Programmas ieteikums Eco 50° (ekonomiskā).
Likvidējamas svēdras uz glāzēm, metāliska izskata glāzēm un galda piederumiem.	Par daudz skaidrskalošana.	Nostādiet skaidrskalošana daudzumu uz zemāku pakāpi.
	Nav iepildīts skaidrskalošanas vai nostādījums ir par zemu.	Iepildiet skaidrskalošanu un pārbaudiet dozu (ieteicama 4.-5. pakāpe).
	Tīrītāja paliekas programmas nodaļā Skaidrskalošana. Ar traukiem bloķēts tīrīšanas kameras vāks (vāks pilnībā neatveras).	Trauki nedrīkst bloķēt tīrīšanas kameras vāku. Nelieciet traukus vai smaržvielas tablešu ievietošanas tvertnē.
	Trauki tika pārāk labi iepriekšnotīrīti, un tādēļ sensorika nosaka vājāku programmas norisi. Grūti izņemamus netīrumus daļēji nevar likvidēt.	Trauki iepriekš nav jāmazgā. Noņemiet tikai lielus ēdienu atlikumus. Programmas ieteikums Eco 50° (ekonomiskā).

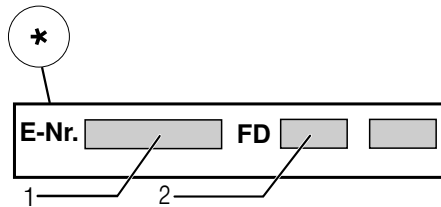
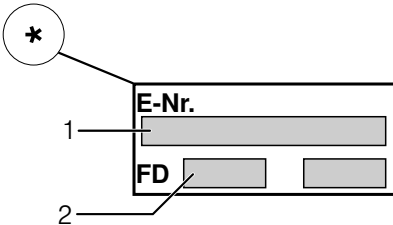
Problēma	Cēlonis	Palīdzība
Iesākusies vai jau iestājusies, neatgriezeniska glāžu nespodrība.	Glāzes nav izturīgas mazgāšanai trauku mazgājamā mašīnā, bet tikai piemērotas trauku mazgājamai mašīnai.	Izmantojiet mazgāšanai mašīnā mazgātizturīgas glāzes. Izvairieties no ilgas tvaika fāzes (dīgstāves pēc mazgāšanas beigām). Izvēlieties zemākas temperatūras skalošanas ciklu. Nostādiet mīkstināšanas iekārtu atbilstoši ūdens cietībai (ja nepieciešams, vienu pakāpi zemāk). Izmantojiet tīrītāju ar stikla aizsargkomponenti.
Rūsa uz galda piederumiem.	Galda piederumi nav pietiekami korozijizturīgi. Visvairāk cieš nažu asmeņi. Galda piederumi rūsē arī tad, ja tiek mazgāti trauki ar rūšējošām detaļām (katlu rokturi, bojāti trauku groziņi utt.). Pārāk augsts skalošanas ūdens sāls saturs, jo sāls tvertnes vāks netika cieši aizgriezts vai iepildot sāli, tika pārbērta sāls	Izmantojiet korozijizturīgus galda piederumus. Nemazgājiet rūšējošus traukus. Stingri noslēdziet sāls tvertnes vāku vai noņemiet izbirušo sāli.
Ierīce nesāk darboties.	Bojāts dzīvokļa drošinātājs. Nav iesprausts tīkla kabelis. Nav pareizi noslēgtas ierīces durvis.	Pārbaudiet drošinātāju. Pārbaudiet, vai tīkla kabelis ir iesprausts līdz galam ierīces mugurpusē un kontaktligzdā. Pārbaudiet, vai kontaktligzda darbojas. Aizveriet durvis.
Programma tiek palaista automātiski.	Netika nogaidītas programmas beigas.	Atiestatiet ierīci izejas pozīcijā. (Sk. Programmas pārtraukšana).
Durvis var atvērt tikai ar piepūli.	Aktivēta bērnu drošības sistēma.	Deaktivējiet bērnu drošības sistēmu. (Sk. Lietošanas pamācību aizmugures aploksnē)
Nevar aizvērt durvis.	Durvju slēdzene ir pagriezusies. Sakarā ar iebūvi traucēta durvju aizvēšana.	Aizveriet durvis ar paaugstinātu spēka pielietojumu. Pārbaudiet ierīces iebūvi: durvis vai piebūves detaļas aizverot nedrīkst atsisties.
Nevar aizvērt tīrīšanas kameras vāku.	Tīrīšanas kameru vai vāka vadotni bloķē salīpuši tīrītāja atlikumi.	Noņemiet tīrītāja atlikumus.

Iv Kā rīkoties bojājuma gadījumā?

Problēma	Cēlonis	Palīdzība
Tīrītāja atlikumi tīrīšanas kamerā vai tablešu ievietošanas tvertnē.	Trauki bloķē smidzināšanas lāpstiņas, tādēļ tīrītājs netiek izskalots.	Pārliedzinieties, vai ir nodrošināta smidzināšanas lāpstiņu brīva rotācija.
	Iepildes laikā tīrīšanas kamera bija mitra.	Iepildiet tīrītāju tikai sausā tīrītāja kamerā.
Ierīce apstājas programmas laikā vai programma tiek pārtraukta.	Durvis nav aizvērtas līdz galam.	Aizveriet durvis.
	Nelieciet traukus vai smaržvielas tablešu ievietošanas tvertnē. Augšējais grozs tiek spiests pret durvju iekšpusi un traucē drošu durvju aizvēršanu.	Pārbaudiet, vai mugursiena neatduras piem., pret kontaktligzdu vai nedemontētu šļūtenes turētāju.
	Pārtraukta strāvas un/vai ūdens padeve.	Atjaunojiet strāvas un/vai ūdens padevi.
Iepildes ventīļi izraisa sitienu troksni.	Atkarājas no mājas instalācijas, tas nav ierīces defekts. Bez iedarbības uz ierīces darbību.	Palīdzība nav iespējama.
Sitoši vai klaboši trokšņi.	Smidzināšanas lāpstiņa atsitas pret traukiem, jo trauki nav pareizi ievietoti.	Ievietojiet traukus tā, lai smidzināšanas lāpstiņas neatsistos pret traukiem.
	Ievietojot nelielu trauku daudzumu, ūdens strūklas saskaras tieši ar skalošanas tvertni.	Ievietojot lielāku trauku daudzumu vai izvietojiet mašīnā traukus vienmērīgi.
	Viegli trauki mazgāšanas laikā kustas.	Ievietojot vieglus traukus, nodrošiniet to stabilitāti.
Neparasta putu veidošanās.	Roku mazgāšanas līdzeklis skaidrskalošanas savācējtvertnē.	Skaidrskalošanas savācējtvertni nekavējoties piepildiet ar skaidrskalošanas šķīdumu.
	Pārlijis skaidrskalošanas šķīdums.	Noslaukiet skaidrskalošanas šķīdumu ar lupatu.

Servisa dienests

Ja Jums neizdodas traucējumus novērst, tad lūdzu griezieties Jūsu tehniskā servisa dienestā. Mēs vienmēr atradīsim piemērotu risinājumu, arī lai izvairītos no nevajadzīgo tehniķu apmeklējumiem. Tuvākā tehniskā servisa dienesta kontaktus Jūs atradīsit šīs lietošanas pamācības mugurpusē vai pielikumā esošajā tehniskā servisa dienestu sarakstā. Piezvanot norādiet lūdzu izstrādājuma numuru (E-Nr. = 1) un izgatavošanas numuru (FD = 2), kuri atrodas uz rūpnīcas plāksnītes [32] pie ierīces durvīm.



Uzticieties ražotāja kompetencei.

Griezieties pie mums. Līdz ar to Jūs pārliecināsit, ka remontdarbus izpilda apmācīts servisa tehniķu personāls, kurš ir nodrošināts ar oriģinālām rezerves daļām, paredzētām Jūsu saimniecības ierīcēm.

* atkarībā no modeļa

Uzstādīšana un pieslēgšana

Lai nodrošinātu noteikumiem atbilstošu ierīces darbību, nepieciešama trauku mazgājamās mašīnas pareiza pieslēgšana. Datiem par ietilpību un noplūdi, kā arī par elektrisko kopējo patērējamo jaudu jāatbilst nepieciešamajiem kritērijiem, kuri ir norādīti sekojošās teksta daļās jeb montāžas pamācībā.

Veicot montāžu, ievērojiet darbības norises secību:

1. Pārbaude piegādes laikā
2. Uzstādīšana
3. Kanalizācijas pieslēgums
4. Dzeramā ūdens pieslēgums
5. Elektropieslēgums

Piegādes komplekts

Bojājumu gadījumos griezieties pie pārdevēja, pie kura Jūs iegādājaties ierīci, vai tehniskā servisa dienestā.

- Trauku mazgājamā mašīna
- Lietošanas pamācība
- Montāžas pamācība
- Garantija*
- Montāžas materiāls
- Tvaika aizsargvāks*
- Gumijas priekšauts*
- Tikla kabelis

* atkarībā no modeļa

Drošības tehnikas noteikumi

Ievērojiet arī drošības tehnikas norādījumus nodaļā „Instalējot“.

Piegāde

Rūpnīcā tika rūpīgi pārbaudīta trauku mazgājamās mašīnas nevainojamā darbība. Tā rezultātā ir saglabājušies nelieli ūdens traipi. Tie pazūd pēc pirmās mazgāšanas.

Tehniskā informācija

Svars:

maks. 45 kg

Spriegums:

220–240 V, 50 Hz vai 60 Hz

Kopējā patērējamā jauda:

2,0–2,4 kW

Drošinātājs:

10/16 A (UK 13A)

Patērējamā jauda:

izslēgts stāvoklis (Po)* 0,10 W

neizslēgts stāvoklis (gatavs)
(PI)* 0,10 W

*saskaņā ar Regulām (ES) Nr. 1016/
2010 un 1059/2010

Papildu funkcijas un iestatījumi var
palielināt jaudas patēriņu.

Ūdens spiediens:

vismaz 0,05 MPa (0,5 bārs), maksimāli
1 MPa (10 bāri). Ar augstāku ūdens
spiedienu: Pārslēdziet spiediena
samazināšanas vārstu.

Ieplūdes daudzums:

minimāli 10 litri/minūtē

Ūdens temperatūra:

aukstais ūdens; izmantojamā siltā ūdens
temp. maks. 60 °C.

Ietilpība:

9–10 standarta ēdamgalda piederumi
(atkarībā no modeļa).

Uzstādīšana

Iepazīstieties ar nepieciešamajiem
iebūves parametriem montāžas
pamācībā. Ar regulējamo kāju palīdzību
nostādiet ierīci horizontāli. Nodrošiniet
stabilitāti.

- Ierīces ar padziļinātu iebūvi
vai integrētas ierīces, kuras vēlāk
jāuzstāda vertikāli, jānodrošina pret
apgāšanos, piem., pieskrūvējot pie
sienas vai iebūvējot zem vienlaidu
darba virsmas, kura saskrūvēta
ar blakus esošajiem skapjiem.
- Ierīci var bezproblemātiski iebūvēt
virtuves mēbeļu rindā starp koka
vai sintētiskā materiāla sienām.

Kanalizācijas pieslēgums

1. Nepieciešamo pasākumu veikšanai
sk. montāžas pamācību,
ja nepieciešams, montējiet sifonu
ar nolaižamo īscauruli.
2. Pieslēdziet kanalizācijas šļūteni
ar pievienoto detaļu palīdzību pie
sifona ar nolaižamo īscauruli.
Ievērojiet, lai ūdensvada pieslēguma
vads nebūtu salocījies, saspiests
vai savijies un, lai ūdens notecēšanu
netraucētu noplūdes noslēgvāks!

Dzeramā ūdens pieslēgums

1. Atbilstoši montāžas pamācībai pieslēdziet dzeramā ūdens pieslēgumu pie ūdens krāna ar piegādāto detaļu palīdzību. Ievērojiet, lai dzeramā ūdens pieslēgums nebūtu salocījies, saspiests vai savijies.
2. Nomainot ierīci, vienmēr jāizmanto jauna ūdens ieplūdes šļūtene.

Ūdens spiediens:

Vismaz 0,05 MPa (0,5 bārs), maksimāli 1 MPa (10 bāri). Ar augstāku ūdens spiedienu: Pārslēdziet spiediena samazināšanas vārstu.

Ieplūdes daudzums:

Minimāli 10 litri/minūtē

Ūdens temperatūra:

Ieteicams auksts ūdens; izmantojamā siltā ūdens temp. maks. 60 °C.

Siltā ūdens pieslēgums *

* atkarībā no modeļa

Trauku mazgājamo mašīnu var pieslēgt pie aukstā vai siltā ūdens līdz maks. 60 °C.

Pieslēgums pie siltā ūdens ir ieteicams, ja Jūsu rīcībā ir enerģētiski izdevīgs siltā ūdens sildītājs un piemērota instalācija, piem., solāriekārtas ar cirkulācijas vads.

Pateicoties tam, tiek taupīta elektroenerģija un laiks.

Ar nostādījumu siltais ūdens **A:0** / Jūs varat optimāli nostādīt savu ierīci uz siltā ūdens režīmu.

Šādā gadījumā ir ieteicama vismaz 40 °C un maksimāli 60 °C ūdens temperatūra (ieplūstošā ūdens temperatūra).

Pieslēgums pie siltā ūdens nav ieteicams, ja ūdens tiek sagatavots elektroboilerī.

Siltā ūdens nostādījums:

1. Atveriet durvis.
2. Ieslēdziet IESL/IZSL slēdzi **[1]**.
3. Turiet nospiestu programmu taustiņu **[A]** un tik ilgi spiediet START taustiņu **[8]**, līdz ciparu indikācijā parādās **H:0**....
4. Atlaidiet abus taustiņus. Taustiņā mirgo gaismas indikācija **[A]** un ciparu indikācijā **[9]** deg rūpnīcā nostādītais rādītājs **H:04**.
5. Tik bieži spiediet programmu izvēles slēdzi **[A]**, līdz ciparu indikācijā **[9]** parādās rūpnīcā nostādītā vērtība **R:00**.

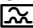
Noregulējuma izmaiņai:

1. Nospiežot taustiņu **[C]**, Jūs varat izslēgt **R:00** vai ieslēgt **R:0** / siltā ūdens nostādījumu.
2. Nospiediet START taustiņu **[8]**. Nostādītā vērtība tiek saglabāta.
3. Aizveriet durvis.

Elektropieslēgums

- Pieslēdziet ierīci tikai pie 220 V līdz 240 V maiņsprieguma un 50 Hz vai 60 Hz diapazonā pie atbilstoši noteikumiem instalētas kontaktligzdas ar aizsargsavienojumu. Par nepieciešamo nodrošināšanu sk. firmas plāksnīti **[32]**.
- Kontaktligzdai jāatrodas ierīces tuvumā un arī pēc iebūves tai jābūt brīvi pieejamai. Ja pēc iebūves realizēšanas kontaktdakša ir grūti pieejama, tad obligāto drošības noteikumu realizēšanai no instalācijas puses nepieciešama daudzpolu atvienošanas iekārta ar vismaz 3 mm kontaktspraugu.
- Pieslēguma izmaiņas drīkst veikt tikai speciālisti.

lv Uzstādīšana un pieslēgšana

- Tikla pieslēguma kabeļa pagarinājumu drīkst veikt tikai tehniskā servisa dienesta darbinieki.
- Izmantojot noplūdes strāvas automātisko aizsargslēdzi, drīkst ievietot tikai  zīmes tipu. Tikai tas garantē pašlaik spēkā esošo noteikumu izpildi.
- Ierīce aprīkota ar ūdens drošības sistēmu. Ievērojiet, ka tā darbojas **tikai tad**, ja ir pieslēgta elektropadeve.

Demontāža

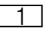
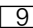
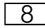
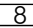
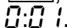
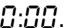
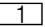
Arī šeit ievērojiet darba soļu secību.

1. Atvienojiet ierīci no elektrotīkla.
2. Noslēdziet ūdens padevi.
3. Atvienojiet notekūdens un dzeramā ūdens pieslēgumu.
4. Atlaidiet mēbeļu detaļu nostiprinātājskrūves.
5. Ja ir, tad demontējiet pamatdēli.
6. Izvelciet ierīci, vienlaicīgi uzmanīgi velkot šļūteni.

Transportēšana

Iztukšojiet trauku mazgājamo mašīnu un nostipriniet vaļīgas detaļas.

Ierīci jāiztukšo, veicot sekojošus pasākumus:

1. Atgrieziet ūdenskrānu.
2. Atveriet durvis.
3. Izslēdziet IESL/IZSL slēdzi .
4. Izvēlieties visaugstākās temperatūras programmu.
Ciparu indikācijā  parādās paredzamais programmas norises laiks.
5. Nospiediet START taustiņu .
6. Aizveriet durvis.
Sākas programmas norise.
7. Apm. pēc 4 minūtēm atveriet durvis.
8. Tik ilgi spiediet START taustiņu , līdz to parāda ciparu indikācija .
9. Aizveriet durvis.
10. Apm. pēc 1 min. atveriet durvis.
Ciparu indikācija norāda .
11. Izslēdziet IESL/IZSL slēdzi .
12. Aizgrieziet ūdenskrānu, atvienojiet ieplūdes šļūteni un ļaujiet ūdenim izplūst.

Transportējiet ierīci tikai vertikālā stāvoklī.

(Lai atlikušais ūdens nevarētu iekļūt mašīnas vadības sistēmā un neizraisītu kļūdainu programmas norisi.)

Salizturība

Ja ierīce atrodas sala neizturīgā telpā (piem., vasarnīcā), tad ir nepieciešama tās pilnīga iztukšošana (sk. nodaļu Transportēšana).

Tiek paturētas tiesības uz izmaiņām.

Bēru drošības sistēma (durvju aizvars) *



40



41



42

⚠ Brīdinājums

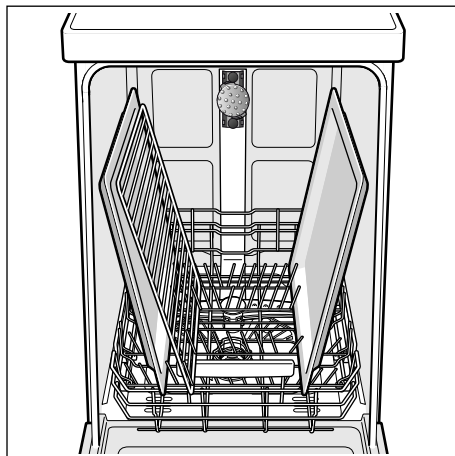
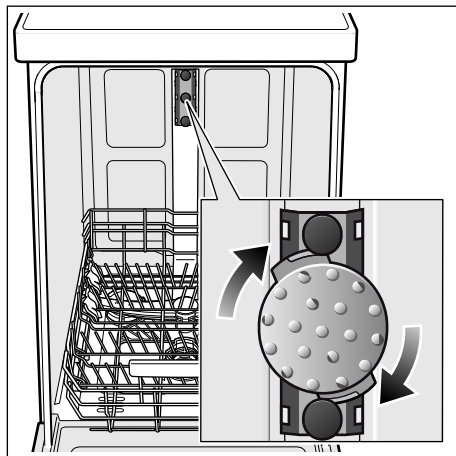
40 Aktivējiet bērnu drošības sistēmu.

41 Atveriet durvis ar aktivētu bērnu drošības sistēmu.

42 Deaktivējiet bērnu drošības sistēmu.

Atstājot ierīci, pilnīgi aizveriet ierīces durvis. Tikai tā Jūs varat pasargāt savus bērnus no iespējamās bīstamības.

Cepešpannu smidzinātājgalva *



Ar šīs smidzinātājgalvas palīdzību Jūs varat tīrīt lielas pannas vai režģus, kā arī šķīvjus ar diametru lielāku par 30 cm (gourmet šķīvjus, makaronu ēdienu šķīvjus, paliekamos šķīvjus). Tā veikšanai izņemiet augšējo grozu un ievietojiet smidzinātājgalvu kā parādīts zīmējumā.

Lai smidzinātājstrūkla varētu sasniegt visas daļas, ievietojiet cepešpannas kā tas parādīts attēlā (maks. 2 cepešpannas un 2 režģus).

Vienmēr izmantojiet trauku mazgāšanas līdzekli ar augšējo grozu vai cepešpannas smidzinātājgalvu!

* dažos modeļos

AQUA-STOP garantija

lv

(neattiecas uz ierīcēm bez Aqua-Stop)

Papildus garantijas prasībām pret pārdevēju, kas izriet no pirkšanas-pārdošanas līguma un papildus mūsu ierīces garantijai mēs realizējam nomaiņu, balstoties uz sekojošiem noteikumiem:

1. Ja mūsu Aqua-Stop sistēmas bojājumu gadījumā rodas ūdens nodarītie zaudējumi, tad mēs kompensējam privāto patērētāju zaudējumus. Ūdensdrošības nodrošināšanai ierīcei **jābūt** pieslēgtai pie elektrotīkla.
2. Šī atbildības garantija ir spēkā visam ierīces kalpošanas laikam.
3. Garantijas prasību noteikums ir tas, ka ierīci ar Aqua-Stop jāuzstāda un jāpieslēdz tehniski pareizi atbilstoši mūsu pamācības noteikumiem. Tas iekļauj arī tehniski pareizi piemontētu Aqua-Stop pagarinājumu (oriģinālaprikojums). Mūsu garantija neattiecas uz bojātiem pievadiem vai armatūrām līdz Aqua-Stop pieslēgumam pie ūdenskrāna.
4. Ierīces ar Aqua-Stop principiāli Jums nav jāuzrauga to darbības laikā vai pēc tam jānodrošina ar ūdenskrāna noslēgšanu. Ūdenskrānu jānoslēdz tikai ilgās prombūtnes gadījumā, piem., ja dzīvoklis tiek atstāts, dodoties vairāku nedēļu atvaļinājumā.

BSH Hausgeräte GmbH

Carl-Wery-Straße 34
81739 München, Germany

Remonta uzdevums un konsultācijas traucējumu gadījumā

Visu valstu kontaktdatus Jūs atradīsiet pielikumā esošajā tehniskā servisa dienestu sarakstā.

Internet: www.siemens-home.bsh-group.com

Ražotājs: BSH Hausgeräte GmbH (saskaņā ar Siemens AG preču zīmju licenci)



9001039952 lv (9610-1) 440MV