

SIEMENS



Hladilnik KS..W..

[siemens-home.com/welcome](https://www.siemens-home.com/welcome)

sl Navodilo za uporabo

Register
your
product
online

sl Kazalo

Varnostna navodila in opozorila	3	Oprema	13
Navodila za odlaganje dotrajanega aparata	6	Nalepka «OK»	13
Obseg dobave	6	Izklop aparata in izločitev iz uporabe	14
Bodite pozorni na temperaturo prostora in prezračevanje	7	Čiščenje aparata	14
Priklop aparata	7	Osvetlitev (LED)	15
Spoznajte vaš aparat	9	Prihranek energije	15
Vklop aparata	9	Šumi, ki se lahko pojavijo med obratovanjem	16
Nastavitev temperature	10	Samostojno odpravljanje manjših motenj.	16
Alarmna funkcija	10	Samopreverjanje aparata	18
Koristna prostornina	10	Jamstvo za Aqua-Stop	18
Hladilni prostor	10	Servisna služba	19
Super hlajenje	12		
Izdajanje vode	12		

Varnostna navodila in opozorila

Pred prvo vključitvijo aparata

Skrbno preberite priloženo navodilo za uporabo in navodilo za montažo! Tako boste dobili važne informacije o montaži, uporabi in vzdrževanju aparata.

Proizvajalec ne odgovarja za posledice neupoštevanja navodil in opozoril iz navodila za uporabo. Spravite vse papirje za poznejšo uporabo ali novega lastnika.

Tehnična varnost

Aparat vsebuje majhno količino okolju prijaznega, a vnetljivega hladilnega sredstva R600a. Pri transportu ali montaži pazite na to, da ne pride do poškodb cevi krogotoka hladilnega sredstva. Hladilno sredstvo, ki brizga iz naprave, lahko povzroči poškodbe oči ali pa se vname.

V primeru poškodb

- Odmaknite od aparata ogenj in vire toplote.
- Prostor dobro prezračite nekaj minut.
- Izklop aparata in izklop za dalj časa in izvlecite omrežni vtič.
- Obvestite servisno službo.

Čim več hladilnega sredstva je v aparatu, mora aparat biti postavljen v tem večjem prostoru. V malem prostoru, v primeru uhajanja sredstva, lahko nastane vnetljiva mešanica plina in zraka. Na 8 g hladilnega sredstva mora biti najmanj 1 m³ prostora. Količina hladilnega sredstva v vašem aparatu je označena na tipski ploščici v notranjosti aparata.

Če se omrežni vod te naprave poškoduje, ga mora zamenjati proizvajalec naprave, servisna služba ali podobno usposobljeno strokovno osebje. Nestrokovne inštalacije in popravila, lahko spravijo uporabnika v precejšnjo nevarnost.

Popravila sme izvajati samo proizvajalec naprave, servisna služba ali podobno usposobljene osebe.

Lahko uporabljate le originalne dele proizvajalca. Le za te dele, proizvajalec jamči, da izpolnjujejo varnostne zahteve.

Podaljšek omrežnega priključka smete nabaviti samo preko naše servisne službe.

Med uporabo

- Znotraj aparata nikoli ne uporabljajte drugih električnih aparatov (npr. grelcev, električnih aparatov za pripravo ledu itd.). Nevarnost eksplozije!
- Nikoli ne uporabljajte parnih čistilcev za čiščenje ali odtajevanje hladilnika! Para lahko pride v stik z električnimi komponentami v aparatu, kar lahko povzroči kratek stik. Nevarnost udara električnega toka!
- Za odstranjevanje plasti ivja in ledu, ne uporabljajte špičastih predmetov ali prednetov z ostrimi robovi. Tako bi lahko poškodovali cevi za hladilno sredstvo. Hladilno sredstvo vam lahko pride v oči in jih poškoduje, ali se vname.
- V aparatu ne shranjujte produktov z vnetljivimi plini (npr. spray), ne eksplozivnih materialov. Nevarnost eksplozije!
- Ne stojte na podstavku, vložkih, vratih in ga ne uporabljajte kot stojalo.
- Pred odtajevanjem in čiščenjem, iztaknite omrežni vtič ali izklopite varovalko. Potegnite za omrežni vtič in ne za priključno vrv.
- Visokoodstotni alkohol lahko shranjujete samo v dobro zaprtih steklenicah in v navpičnem položaju.
- Delov iz plastike in tesnil na vratih ne smete umazati z oljem ali mastjo. V nasprotnem lahko postanejo deli iz plastike in tesnila na vratih porozni.
- Odprtina za dovod in odvod zraka na aparatu ne sme biti pokrita ali zaprta.
- **Zmanjšanje tveganj za otroke in ogrožene osebe:**
Med ogrožene sodijo otroci in osebe, ki si telesno, psihično ali v svojem zaznavanju omejene ter osebe, ki nimajo zadostnega znanja o varni uporabi aparata.
Poskrbite, da bodo otroci in ogrožene osebe razumeli nevarnosti, ki jih lahko povzroči rokovanje z aparatom.
Oseba, odgovorna za varnost, mora otroke in ogrožene osebe nadzorovati ali poučiti o rokovanju z aparatom.
Aparat lahko uporabljajo samo otroci starejši od 8 let.
Pri čiščenju in vzdrževanju aparata nadzorujte otroke.
Otrokom nikoli ne dovolite, da bi se igrali z aparatom.

Otroci v družini

- Ne dovolite otrokom, da se igrajo z embalažo. Nevarnost zadušitve v zvutih kartonskih škatlah in folijah!
- Aparat ni igrača za otroke!
- V primeru, da je aparat opremljen s ključavnico: ključ shranite izven dosega otrok!

Splošni določila

Aparat je primeren za hlajenje živil.

Ta naprava je namenjena za uporabo v gospodinjske namene v zasebnem okolju.

Aparat je zaščiten pred radijskimi motnjami po usmeritvi EU 2004/108/EC.

Sistem hladilnega kroženja je preizkušen glede neprepustnosti.

Ta proizvod ustreza varnostnim predpisom, ki veljajo za električne aparate (EN 60335-2-24).

Ta aparat je namenjen uporabi na območjih do maksimalno 2000 metrov nadmorske višine.

Navodila za odlaganje dotrajanega aparata

Odlaganje embalaže novega aparata

Embalaža ščiti vaš aparat pred poškodbami med transportom. Vsi uporabljeni materiali so okolju prijazni in se jih lahko reciklira. Prosimo, da pomagate pri tem: odložite embalažo okolju prijazno.

O sodobnih načinih odlaganja se pozanimajte pri vašem strokovnem prodajalcu, ali pri vaši pristojni lokalni upravi.

Stari aparat odpeljite na odpad

Stari aparati niso brezvreden odpad! Z okolju prijaznim odlaganjem se lahko reciklirajo vredne surovine.



Ta naprava je označena v skladu z evropsko smernico o odpadni električni in elektronski opremi (waste electrical and electronic equipment - WEEE).

V okviru smernice sta določena prevzem in recikliranje starih naprav, ki veljata v celotni Evropski uniji.

Svarilo

Pri odsluženih aparatih

1. Izvlecite omrežni vtič.
2. Prerežite priključno vrv in jo odstranite skupaj z omrežnim vtičem.
3. Ne jemljite polic in posod ven, da bo otrokom težje, da splezajo v aparat!
4. Ne dovolite otrokom, da se igrajo z odsluženim aparatom. Nevarnost zadužitve!

Hladilne naprave vsebujejo hladilna sredstva in izolacijske pline. Hladilna sredstva in izolacijski plini zahtevajo pravilno odlaganje. Cevi, ki se uporabljajo za cirkulacijo hladilnega sredstva ne smete poškodovati pred strokovnim odlaganjem.

Obseg dobave

Preden razpakirate vse dele, jih preverite, če so se ob transportu poškodovali.

Ob ugotovitvi poškodb pošiljke se obrnite na prodajalca, pri katerem ste aparat kupili ali pa se oglasite pri naši servisni službi.

Obseg dobave sestoji iz naslednjih delov:

- Samostojna naprava
- Oprema (odvisna od modela)
- Vrečka z montažnim materialom
- Navodilo za uporabo
- Navodilo za montažo
- Servisna knjižica
- Priloga z garancijskim listom
- Informacije o porabi energije in obsegu nastajanja hrupa

Bodite pozorni na temperaturo prostora in prezračevanje

Sobni temperaturi

Aparat je projektiran za določeni klimatski razred. Odvisno od klimatskega razreda se aparat lahko uporablja pri naslednjih sobnih temperaturah.

Klimatski razred je na tipski ploščici, slika 19.

Klimatski razred	dovoljena temperatura okolja
SN	+10 °C do 32 °C
N	+16 °C do 32 °C
ST	+16 °C do 38 °C
T	+16 °C do 43 °C

Napotek

Naprava je popolnoma funkcionalna, če se sobna temperatura giblje v mejah podanega klimatskega razreda. Če naprava klimatskega razreda SN obratuje pri nižjih sobnih temperaturah, lahko izključimo pojav poškodb naprave do temperature +5 °C.

Zračenje

Slika 3

Zrak na hrbtni steni in na stranicah naprave se ogreva. Segreti zrak se mora neovirano odvesti. V nasprotnem primeru mora hladilni kompresor delati s povečano močjo. To poveča porabo toka. Zaradi tega: Odprtin za dovod in odvod zraka ne smete nikoli pokriti ali zapreti!

Priklop aparata

Napravo naj postavi in priključi strokovnjak po priloženih Navodilih za postavitev.

Transportna varovala polic in predalov odstranite šele po namestitvi naprave.

Priključitev vode na aparat je brezpogojno potrebno izvesti pred priključitvijo aparata na električno omrežje.

Razen z zakonom predpisanih državnih predpisov, morate upoštevati tudi pogoje glede priključitve, lokalnih elektrodistribucijskih podjetij in vodovodnih podjetij.

Po postavitvi aparata, počakajte najmanj 1 uro, preden vklopite aparat. Med transportom se lahko zgodi, da pride olje, ki je v kompresorju, v hladilni sistem.

Pred prvim zagonom, očistite notranjost aparata (glej «Čiščenje aparata»).

Vodni priključek

Priključitev aparata na vodo sme izvesti samo strokovno usposobljen vodni inštalater po krajevnih predpisih in pravilih pristojnega preskrbovalnega podjetja za vodo.

Pipa za vodo se mora nahajati v bližini aparata in mora biti tudi po namestitvi aparata prosto dostopna.

Gibke cevi v priloženem kompletu so dolge dva metra.

Pozor

Za priklop na vodovodno omrežje uporabite priložen komplet gibkih cevi ali komplet, ki ste ga nabavili pri servisu.

V nobenem primeru ne uporabite ravno razpoložljivih ali pa celo rabljene cevne sestave.

Aparat smete priključiti samo na priključek s pitno vodo:

- Min. tlak: 0,2 MPa (2 bar)
- Max. tlak: 0,8 MPa (8 bar)
- Če znaša tlak več kot 0,8 MPa (8 bar): namestite omejevalnik tlaka med vodovodni priključek in komplet gibkih cevi

Pozor

Dotočne gibke cevi za vodo ne smete prepogniti, stisniti, modificirati ali prerezati! Slika **14**

Napotek

Maksimalni zunanji premer cevi za vodo (brez elementov za povezavo) znaša 25 mm.

Pozor

Po prvi uporabi preverite, če vsi priključki dobro tesnijo! Slika **18**

Električni priključek

Vtičnica se mora nahajati v bližini naprave in mora biti tudi po namestitvi naprave takoj dosegljiva.

Naprava spada v I. varnostni razred. Aparat priključite izmenično napetost 220–240 V/50 Hz preko po predpisih nameščene vtičnice z varnostnim ozemljitvenim vodom. Vtičnica mora biti zavarovana z varovalko 10 do 16 A.

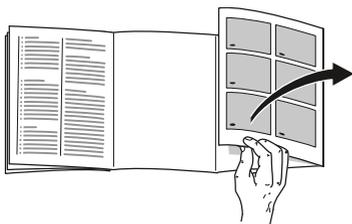
Pri napravah, ki se prodajajo v dežele izven evropske unije, je treba preveriti, če podana napetost in vrsta toka ustreza vrednostim vašega omrežja. Te podatke najdete na tipski ploščici. Slika **19**

Svarilo

Aparat ne sme v nobenem primeru biti priključen na elektronsko varčevalno vtičnico.

Za napajanje naših aparatov lahko uporabite izmenične pretvornike s sinusnim in omrežnim krmiljenjem. Omrežno vodeni izmenični pretvorniki se uporabljajo pri fotovoltaičnih napravah, ki so priključene neposredno na javno omrežje. Pri lokalnih napajanjih, npr. na ladji ali v gorskih počitniških hišah, je treba poskrbeti, da se uporabi izmenični pretvornik s sinusnim krmiljenjem.

Spoznajte vaš aparat



Odprite, prosimo, zadnjo stran s slikami. To navodilo velja za uporabo več modelov.

Opremljenost modelov aparatov je lahko različna.

Pri slikah so možna odstopanja.

Slika **1**

* Ni pri vseh modelih.

- 1-5 Upravljalni elementi
- 6 Osvetlitev (LED)
- 7 Odlagalna polica za kozarce
- 8 Odvod odtajane vode
- 9 Predal za zelenjavo
- 10 Nastavljivi nogici
- 11 Posodica za maslo in sir
- 12* Vložek za odlaganje jajc
- 13 Vratna polica «EasyLift»
- 14 Vložek za odlaganje velikih steklenic
- 15 Izdajanje vode

Upravljalni elementi

Slika **2**

- 1 **Tipka za vklop/izklop**
Uporablja se za vklop in izklop aparata.
- 2 **Tipka «super»**
Služi za vključitev funkcije Super zamrzovanje (glej poglavje Super zamrzovanje).
- 3 **Tipka za nastavitev temperature**
S to tipko nastavite temperaturo.
- 4 **Indikator temperature**
Številke ustrezajo nastavljeni temperaturi v stopinjah Celzija (°C).
- 5 **Tipka alarm**
Uporablja se za izklop opozorilnega zvočnega signala (glej poglavje «Alarmna funkcija»).

Vklop aparata

Slika **2**

Aparat vključite s tipko vklop/izklop 1.

Prikazovalnik temperature 4 kaže nastavljeno temperaturo.

Aparat začne hladiti. Osvetlitev je ob odprtih vratih vključena.

Tovarniško vam priporočamo nastavitev temperature hladilnega prostora na +4 °C.

Hranite občutljiva živila na temperaturah do največ +4 °C.

Navodila glede obratovanja

- Med delovanjem hladilnega kompresorja se na zadnji steni hladilnega prostora nabira kondenz ali ivje, kar je povsem normalno. Brisanje kapljic vode ali strganje ivja ni potrebno. Ivje na zadnji steni se bo samodejno raztopilo. Odtajana voda se nabira v žlebu za odtajano vodo se po njem vodi k hladilnemu stroju, kjer izpuhti.
- Pri visoki vlažnosti zraka v hladilnem prostoru se lahko pojavi kondenzat, zlasti na steklenih vložkih za odlaganje. V tem primeru vlagajte spakirana živila in nastavite nižjo hladilno temperaturo.

Nastavitev temperature

Slika 2

Temperaturo je mogoče nastaviti med +2 °C do +8 °C.

Nastavitveno tipko za temperaturo 3 pritisnite tolikokrat, dokler ni zelena temperatura nastavljena.

Shrani se zadnja nastavljena temperatura. Nastavljena temperatura se prikaže na prikazovalniku temperature 4.

Alarmna funkcija

Alarm za vrata

Alarm vrat (stalni akustični signal) se vključi, če so vrata naprave odprta dlje od dveh minut. Z zapiranjem vrat se opozorilni ton spet izključi.

Izklop alarma

Slika 2

Pritisnite na tipko za alarm 5 in opozorilni ton se izklopi.

Alarm AquaStop

Integriran AquaStop sistem se aktivira, ko začne voda uhajati iz cevododa. Dovod vode se prekine samodejno. Tipki »lock« in »on/off« utripata. Hladilni učinek aparata ni prizadet.

Izklopite dovod vode in pokličite servis.

Koristna prostornina

Podatke o koristni prostornini boste našli na tipski ploščici vašega aparata.

Slika 19

Hladilni prostor

Hladilni prostor je idealni shranjevalni prostor za meso, mesne izdelke, ribe, mlečne izdelke, jajca, gotove jedi in peciva.

Na kaj morate biti pozorni pri hrambi živil

- V aparatu hranite vedno sveža in nepoškodovana živila. Tako bosta kakovost in svežina živil dalj časa ohranjena.
- Pri gotovih jedeh in polnjenih živilih pazite zmeraj na proizvajalčev minimalni rok trajanja ali datum, do katerega je treba živilo uporabiti.
- Da bi ohranili aromo, barvo in svežino, živila hranite dobro zapakirana ali pokrita. Tako boste tudi preprečili prenos okusov in spremembo barve plastičnih delov v hladilnem prostoru.
- Pustite tople jedi in pijače, da se ohladijo izven aparata in jih šele takrat dajte v aparat.

Napotek

Izogibajte se stiku med živilni in zadnjo steno. V nasprotnem primeru bo to vplivalo na kroženje zraka.

Razen tega se živila in embalaža na zadnjo steno prilepijo z zamrzovanjem.

Obrnite pozornost na območja hladu v hladilnem prostoru

S kroženjem zraka v hladilnem prostoru nastanejo različna območja hladu:

- Najhladnejše območje je med stransko vtisnjeno puščico in pod njo ležečo stekleno odlagalno polico.

Slika **4**

Napotek

V najhladnejšem območju shranjujte občutljiva živila (npr. ribe, klobase, meso).

- Najtoplejše območje je na vratih čisto zgoraj in v spodnjem predalu za zelenjavo.

Napotek

V vratih popolnoma zgoraj shranjujte npr. trde sire ali maslo. Sir lahko še naprej razvija svoj okus, maslo pa ostane dovolj mehko za mazanje.

Predal za zelenjavo z regulatorjem vlažnosti

Slika **10**

Predal za zelenjavo je optimalni shranjevalni prostor za svežo zelenjavo in sadje. Preko regulatorja vlažnosti in s posebnim zatesnjevanjem se lahko zraka vlažnost v predalu za zelenjavo prilagodi. S tem se lahko sveže sadje in zelenjavo shranjuje tudi do dvakrat dlje kot s konvencionalnim shranjevanjem.

Vlažnost zraka v predalu za zelenjavo lahko nastavite z ozirom na vrsto in količino živil, ki jo želite shraniti:

- pretežno sadje in ob precejšnji naloženosti – nižja vlažnost zraka
- pretežno zelenjava in ob mešanih živilih ali manjši naloženosti – višja vlažnost zraka

Napotki

- Sadje (npr. ananas, banane, papaja in citrusno sadje) ter zelenjavo (npr. jajčevci, kumare, bučke, paprika, paradižniki in krompir), ki je občutljivo na mraz je treba za optimalno ohranjanje kakovosti in okusa shranjevati izven hladilnika pri temperaturi okoli +8 °C do +12 °C.
- Glede na količino in vrsto shranjenih živil, lahko v predalu za zelenjavo nastane kondenzirana voda. Kondenzirano vodo odstranite s suho krpo in nastavite vlažnost zraka v predalu za zelenjavo z regulatorjem vlažnosti.

Super hlajenje

Pri super hlajenju se hladilni prostor hladi okrog 15 ur, kolikor je le možno. Nato se samodejno preklopi na temperaturo, ki je nastavljena pred super hlajenjem.

Vklopite super hlajenje npr.

- Pred vlaganjem velikega števila živil.
- Za hitro hlajenje pijač.

Napotek

Če je super hlajenje vključeno, se lahko pojavi povišan obratovalni hrup naprave.

Vklop in izklop

Slika **2**

Pritisnite tipko «super» 2.

Tipka sveti če je vključeno super hlajenje.

Izdajanje vode

Prek priprave za izdajo vode si lahko iz aparata natočite hladno vodo.

Pri zagonu upoštevajte

Izdajanje vode deluje le, če je aparat priklopljen na vodovodno omrežje.

Po priključitvi aparata na vodo, v vodi ostanejo zračni mehurčki.

Pitno vodo morate razlupati vse dokler ne začne teči brez mehurčkov. Prvih 10 kozarcev (pribl. 1,5 l) zlijte stran.

Po postavitvi in zagonu aparata lahko zaradi temperaturnih razlik pride do tega, da iz dispenzerja uhajajo kapljice vode.

Po zagonu aparata lahko traja več ur, dokler je voda spet na voljo.

Opazujte kakovost vode

Vsi uporabljeni materiali za dozer pijač so nevtralnega vonja in okusa.

Če ima voda kakšen nenavaden okus, so za to možni naslednji vzroki:

- Vsebnosti mineralov in klora v vodi.
- Material, iz katerega sta hišni vodni vodovod in vodni priključek.
- Svežina pitne vode. Če dalj časa ni prišlo do izdajanja pitne vode, ima lahko voda »postan« okus. V tem primeru natočite približno 10 kozarcev vode (pribl. 1,5 l) in jo nato zlijte stran.

Priporočamo vam, da nekoliko vode iz priprave redno izdajate in aparat ne izključite. S tem vzdržujete dobro kakovost vode.

Jemanje vode

Slika **5**

Tipko pritiskajte tako dolgo, dokler ne natočite zelene količine v kozarec.

Izdaja je omejena na 30 sekund. Nato po potrebi ponovno pritisnite tipko za izdajo.

Napotek

Voda iz dozatorja ledu je ohlajena na temperaturo za pitje. Če želite še hladnejšo vodo, potem dajte v kozarec nekaj ledu in nato vodo.

Napotek

Pri odvzemu večje količine vode, se odvzeta voda lahko segreje.

Vklop/izklop izdajanja vode

Slika **5**

Pritisnite tipko za vklop/izklop Izdajanja vode 1. Tipka sveti, ko je izdajanje vode vklopljeno.

Vklop/izklop zapore tipk

Slika **5**

Z zaporo tipk lahko zavarujete aparat pred neželeno uporabo.

Držite tipko zapora tipk 2 tri sekunde pritisnjeno. Tipka sveti, ko je zapora tipk vklopljena.

Oprema

(ni pri vseh modelih)

Steklene police

Slika **6**

Police v notranjem prostoru, lahko po potrebi menjate: Pri tem polico izvlecite, jo spredaj privzdignite in jo nato vzamete iz naprave.

Odlagalna polica v vratih

Slika **7**

Polico privzdignite in jo snemite.

Spremenljiva polica

Slika **8**

Polico lahko po potrebi sklopite navzdol: polico potegnite k sebi, jo spustite navzdol in potisnite nazaj.

Primerna je za shranjevanje živil in steklenic.

Vložek za odlaganje steklenic

Slika **9**

V vložku za odlaganje steklenic, lahko varno odlagate steklenice.

Nastavljiva vratna polica «EasyLift»

Slika **11**

Odlagalna polica se lahko nastavi glede na višino, ne da bi jo morali vzeti iz aparata.

Stranska gumba na polici pritisnite istočasno, če jo želite potisniti navzdol. Navzgor se da polico pritisniti brez pritiskanja gumbov.

Stojalo za steklenice

Slika **12**

Stojalo za steklenice preprečuje prevračanje steklenic pri odpiranju in zapiranju vrat.

Nalepka «OK»

(ni pri vseh modelih)

Z «OK»-kontrola temperature, se lahko ugotovi temperature pod +4 °C. Nastavite postopoma nižjo temperaturo, če nalepka ne kaže «OK».

Napotek

Pri zagonu aparata, lahko traja tudi do 12 ur, preden se dožeže temperaturo.



Pravilna nastavitvev

Izklop aparata in izločitev iz uporabe

Izklop aparata

Slika **2**

Pritisnite tipko za vklop/izklop 1. Prikazovalnik temperature 4 ugasne, hladilni aparat se izklopi.

Izločitev aparata iz uporabe

Če aparata ne boste uporabljali dalj časa:

1. Prekinite dovod vode v aparat.
2. Izklopite aparat.
3. Izvlecite omrežni vtič, oz. izklopite varovalko.
4. Očistite aparat.
5. Pustite vrata aparata odprta.
6. Zaprite dovod vode.

Čiščenje aparata

⚠ Pozor

- Ne uporabljajte nobenih čistilnih in topilnih sredstev z vsebovanjem peska, kloridov ali kislin.
- Ne uporabljajte čistilnih gob, ki lahko površino opraskajo in poškodujejo. Na kovinskih površinah bi lahko nastala korozija.
- Polic in predalov nikoli ne pomivajte v pomivalnem stroju. Deli se lahko deformirajo!

Ravnajte tako-le:

1. Pred čiščenjem aparat izklopite.
2. Izvlecite omrežni vtič, oz. izklopite varovalko!
3. Vzemite ven živila in jih dajte na hladno mesto.
4. Počakajte, da se plast ivja odtali.
5. Aparat obrišite z mehko krpo, namočeno v mlačno vodo in nekoliko pH nevtralnega čistilnega sredstva. Pri čiščenju ne sme milnica priti v osvetlitev.
6. Tesnilo na vratih očistite samo s čisto vodo in ga nato dobro posušite.
7. Milnica ne sme odtekati skozi odtočno odprtino v področje za izhlapevanje.
8. Očistite odvajalni žleb v enoti za izdajanje. V ta namen odstranite pokrov in očistite žleb s krpo ter ga posušite.
9. Po čiščenju: aparat ponovno priključite in vklopite.
10. Ponovno vložite živila.

Oprema

Za čiščenje je možno vse dele opreme naprave vzeti iz nje.

Snetje odlagalne police za kozarce

Slika **6**

Pri tem polico izvlecite, jo spredaj privzdignite in jo nato vzamete iz naprave.

Snetje polic v vratih

Slika **7**

Police privzdignite in jih snemite.

Snetje zgornjega predala za zelenjavo

Slika **13**

Predal za zelenjavo potegnite ven do konca, ga spredaj privzdignite in ga snemite.

Odstranitev steklene police nad predalom za zelenjavo

Slika 15

Stekleno polico lahko zaradi čiščenja odstranite in razstavite.

Napotek

Pred odstranitvijo steklene police izvlecite najprej predal za zelenjavo iz aparata.

Snetje spodnjega predala za zelenjavo

Slika 16

Predal za zelenjavo potegnite ven do konca, ga spredaj privzdignite in ga snemite.

Za vložitev predala za zelenjavo ga poveznite na izvozna vodila in zapnite.

Žlebič za odtajano vodo

Slika 17

Žlebič za odtajano vodo in odtočno odprtino je potrebno redno čistiti z vatiranimi paličicami ali podobnim, da lahko odtajanja voda nemoteno odteka.

Osvetlitev (LED)

Vaša naprava je opremljena z osvetlitvijo svetlečih diod (LED), ki ne potrebuje vzdrževanja.

Popravila te vrste osvetlitve sme izvajati samo servisna služba ali avtorizirano strokovno osebje.

Prihranek energije

- Aparat postavite v suh prostor, ki se lahko zrači! Aparata ne smete postaviti neposredno na sonce ali v bližini toplotnih virov (npr. radiatorji, štedilnik). Če je potrebno, uporabite izolacijsko ploščo.
- Pustite tople jedi in pijače, da se ohladijo izven aparata in jih šele takrat dajte v aparat.
- Vrata aparata naj bodo odprta čim krajši čas.
- Občasno očistite hrbtno stran aparata, da preprečite povečano porabo elektrike.
- Če obstaja:
 - Montirajte strenski odmičnik, če želite doseči označeno porabo energije (glej »Navodila za montažo«). Zmanjšani odmik od stene naprave ne omejuje pri njeni funkcionalnosti. Poraba energije se nato lahko malenkostno zviša. Odmika 75 mm se ne sme prekoračiti.
- Razporeditev delov opreme ne vpliva na porabo energije naprave.

Šumi, ki se lahko pojavijo med obratovanjem

Popolnoma normalni šumi

Brnenje

Motorji tečejo (npr. hladilni agregat, ventilator).

Žuborenje, klopotanje ali grgotanje

Hladilno sredstvo se pretaka skozi cevi.

Kliktanje

Motor, stikala ali magnetni ventili se vklaplajo in izklaplajo.

Preprečevanje šumov

Aparat ni izravnaj

Prosimo naravnajte aparat s pomočjo libele. Pri tem uporabite nastavljivi nogici ali podstavite nekaj.

Aparat se dotika nečesa

Odmaknite aparat od sosednjega pohištva ali drugih aparatov.

Predali ali odlagalne police se majejo ali zatikajo

Preverite dele, ki se lahko vzamejo ven in jih po potrebi ponovno namestite.

Steklenice ali posodo se dotika.

Razmaknite steklenice ali posodo eno od druge.

Samostojno odpravljanje manjših motenj.

Preden pokličete servisno službo:

Preverite, ali motnjo lahko sami odpravite s pomočjo sledečih navodil.

Stroške nasvetov servisne službe morate nositi sami – tudi med garancijsko dobo!

Motnja	Možen vzrok	Pomoč
Temperatura zelo odstopa od nastavljene vrednosti.		V nekaterih primerih zadostuje, če izklopite stroj za 5 minuti. Če je temperatura previsoka, preverite po nekaj urah, če se je vzpostavila približna temperatura. Če je temperatura prenizka, še enkrat preverite temperaturo naslednji dan.
Indikacija ne sveti.	Ni elektrike; varovalka se je izklopila; omrežni vtič ni dobro vtaknjen.	Priključite omrežni vtič. Preverite, ali je napajanje z električno energijo, preverite varovalke.
Osvetlitev ne dela.	Osvetlitev LED je defektna. Naprava je bila predolgo odprta. Osvetlitev ugasne po približno 10 minutah.	Glejte poglavje «Osvetlitev (LED)». Potem, ko enkrat napravo zaprete in ponovno odprete, je osvetlitev ponovno vključena.

Motnja	Možen vzrok	Pomoč
Dno hladilnega prostora je mokro.	Žlebič za odtajano vodo ali odtočna odprtina sta zamašena.	Očistite žleb za odtajano vodo in odvodno odprtino (glej «Čiščenje aparata»). Slika 17
V hladilnem prostoru je prehladno.	Temperatura je nastavljena prenizko.	Nastavite višjo temperaturo.
Hladilni stroj se čedalje bolj pogosto in za daljši čas vklopi.	Prepogosto odpiranje vrat aparata.	Naprave ne odpirajte brez potrebe.
	Odprtine za dovod in odvod zraka so pokrite.	Odstranite zapreke.
Naprava ne hladi, prikaz temperature in osvetlitev svetita.	Vključen je predstavitveni način.	Pritisnite in držite alarmno tipko, slika 2 /5, 10 sekund dolgo, dokler ne zaslišite potrditveni ton. Po določenem času preverite, če aparat hladi.
Doziranje vode ne deluje.	Vodna pipa je zaprta.	Odprite vodno pipo.
	Sito v vodnem priključku je zamašeno.	Očistite sito.
	Dovod vode je prekinjen. Pritisk vode je prenizek.	Informirajte inštalaterja.
	Dotočna gibka cev je prepognjena ali stisnjena. Slika 14	Zagotovite, da bo dotočna gibka cev pravilno položena.
Doziranje vode ne deluje. Tipki »lock« in »on/off« utripata.	Voda je iztekla iz cevovoda. Vgrajen AquaStop-sistem je prekinil dovod vode.	Izklopite dovod vode in pokličite servis (glej poglavje »Alarmna funkcija«).

Samopreverjanje aparata

Vaš aparat ima vgrajen avtomatski program za samopreverjanje, ki vam pokaže vire motenj, katere pa lahko odpravi le servisna služba.

Zagon samopreverjanja



Pozor

- Vrata aparata naj bodo med samopreverjanjem zaprta, da ne pride do izklopa programa samopreverjanja.
- Med samopreverjanjem lahko pride do izdaje vode ali ledu, zato med preizkusom postavite prazen kozarec v enoto za izdajanje.

1. Izklopite aparat in počakajte 5 minut.
2. Vključite aparat. Če se oglasi opozorilni signal, se ta pozneje izklopi samodejno.
3. Po prvih 10 sekundah po vklopu aparata, pritisnite in pridržite tipko »super«, slika 2/2, 3 do 5 sekund, dokler se ne oglasi akustični signal. Nato takoj zaprite vrata.

Zažene se program samopreverjanja. Med samopreverjanjem se enkrat oglasi dolg akustični signal, upravljalni elementi enote za izdajanje pa utripajo.

Ko je samopreverjanje končano in

- se akustični signal oglasi dvakrat, je vaš aparat v redu.
- se akustični signal oglasi petkrat in tipka »super« utripa 10 sekund, gre za napako. Na prikazu temperature 4 se prikaže koda napake. Obvestite servisno službo.

Konec samopreverjanja

Ko je program samopreverjanja konec, preide aparat v normalno obratovanje.

Jamstvo za Aqua-Stop

Dodatno k jamstvu prodajalca na podlagi nakupne pogodbe in dodatno k našemu jamstvu za aparat, opravimo povračilo škode pod naslednjimi pogoji:

1. V kolikor bi zaradi napake na našem Aqua-Stop sistemu prišlo do škode, ki jo je povzročila voda, bomo nadosmestili škodo privatnih uporabnikov.
2. Ta jamstvena obveznost velja med celo življensko dobo aparata.
3. Predpostavka za pravico do jamstva je, da je aparat z Aqua-Stop strokovno postavljen in priključen v skladu z našim navodilom. To vključuje tudi strokovno montiran Aqua-Stop podaljšek (originalni pribor). Naše jamstvo ne velja za napačne dovode ali armature do Aqua-Stop priključka na pipo za vodo.
4. Aparatov z Aqua-Stop praviloma ni potrebno nadzirati med obratovanjem oz. zavarovati po tem z zapiranjem pipe za vodo. Edino v primeru daljše odsotnosti, npr. med večtedenskim dopustom, je treba zapreti pipo za vodo.

Servisna služba

Vam najbližjo servisno službo boste našli v telefonskem imeniku ali v seznamu servisnih služb. Prosimo, da servisni službi navedete številko proizvoda (E-Nr.) in proizvodno številko (FD) aparata.

Te podatke najdete na tipski ploščici.

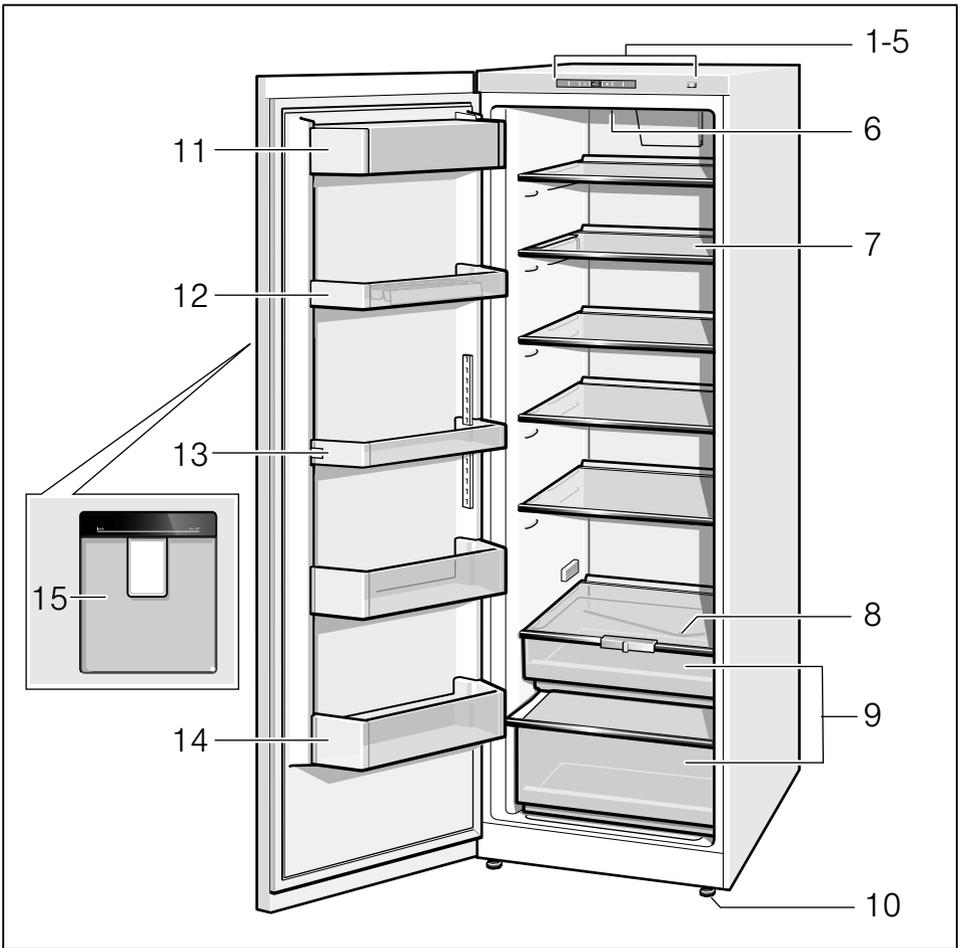
Slika **19**

Prosimo, da nam pomagate z navedbo številke proizvoda in številke proizvodnje, da ne bo nepotrebnih prihodov.

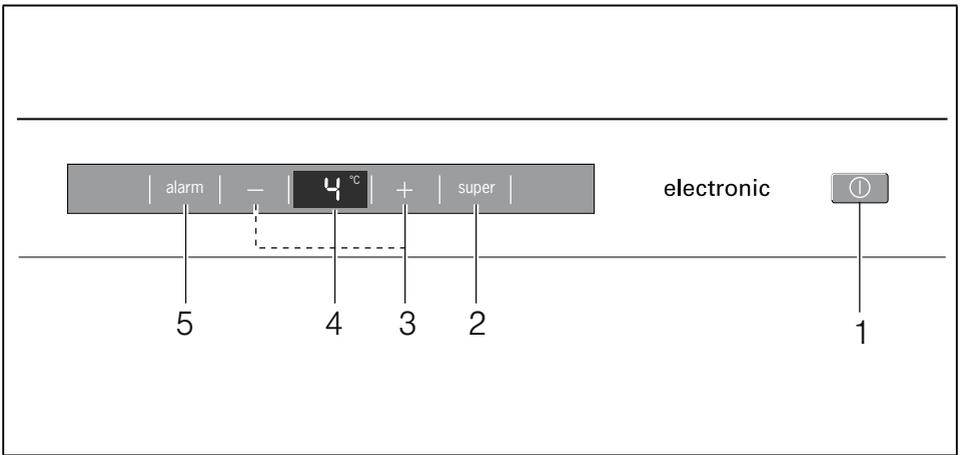
Uštedecete i troškove koji su sa tim u vezi.

Naročilo za popravilo in svetovanje v primeru motenj

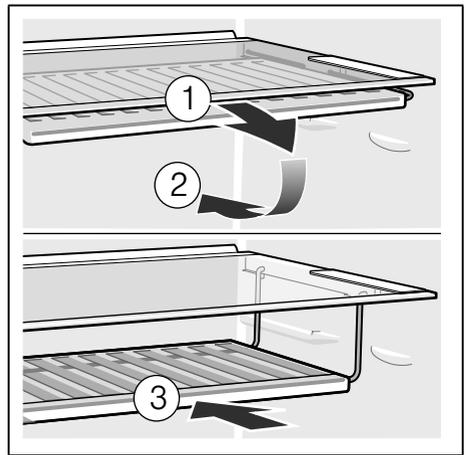
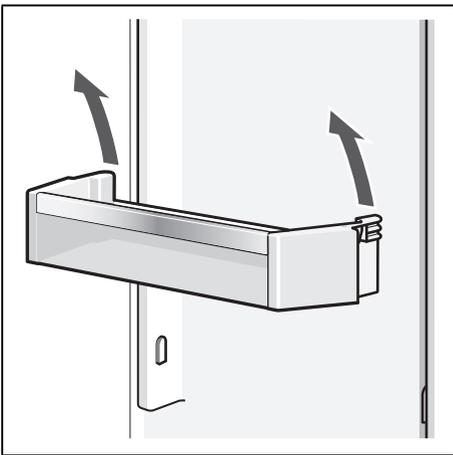
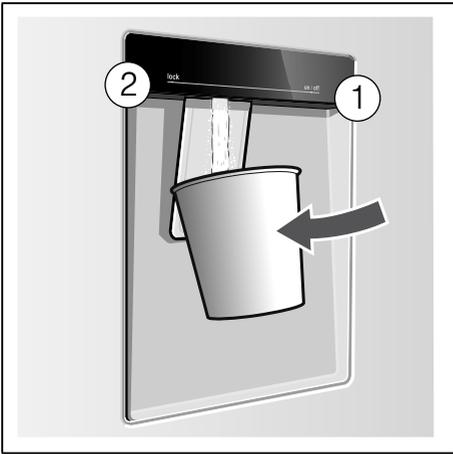
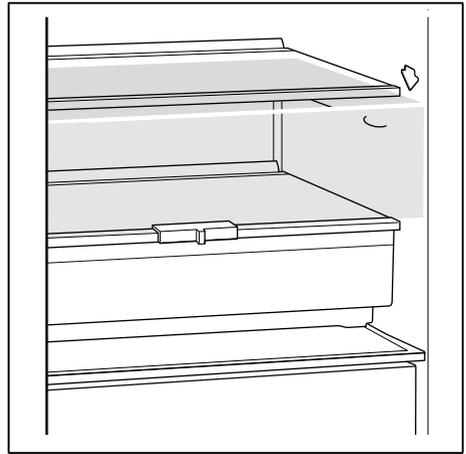
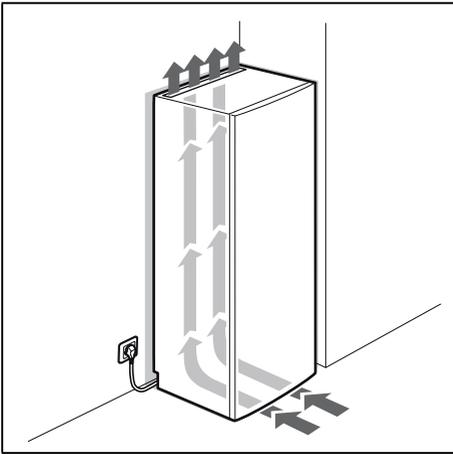
Podatke glede vseh držav, boste našli v priloženem seznamu servisnih služb.

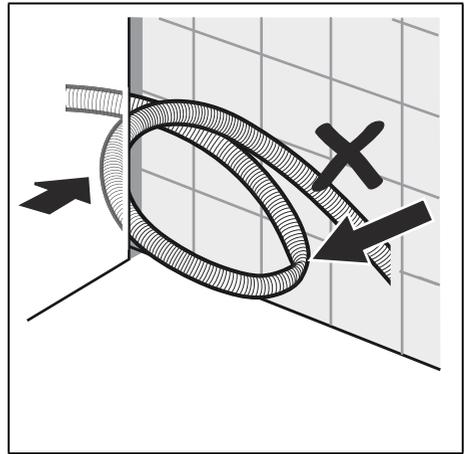
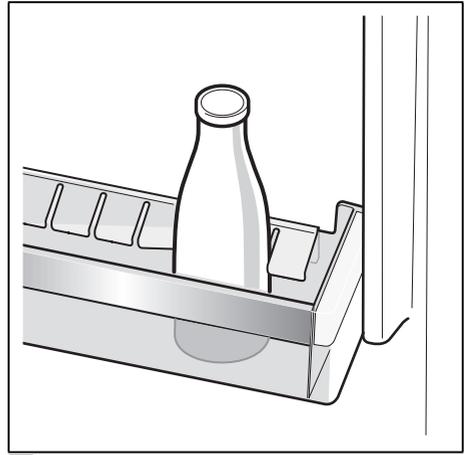
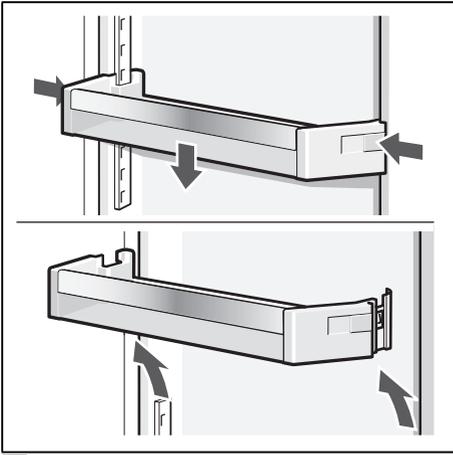
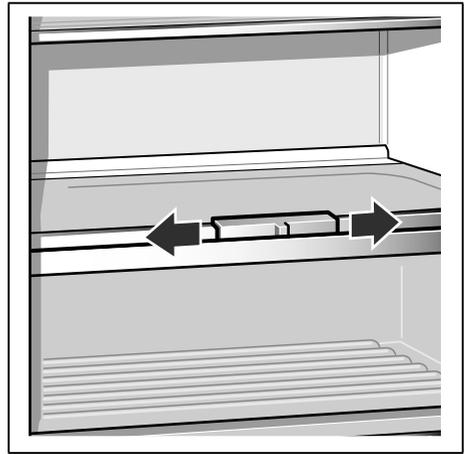
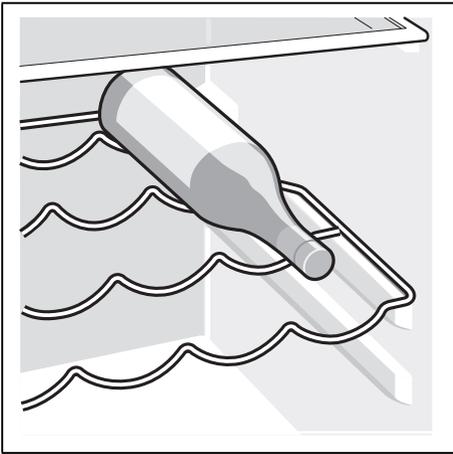


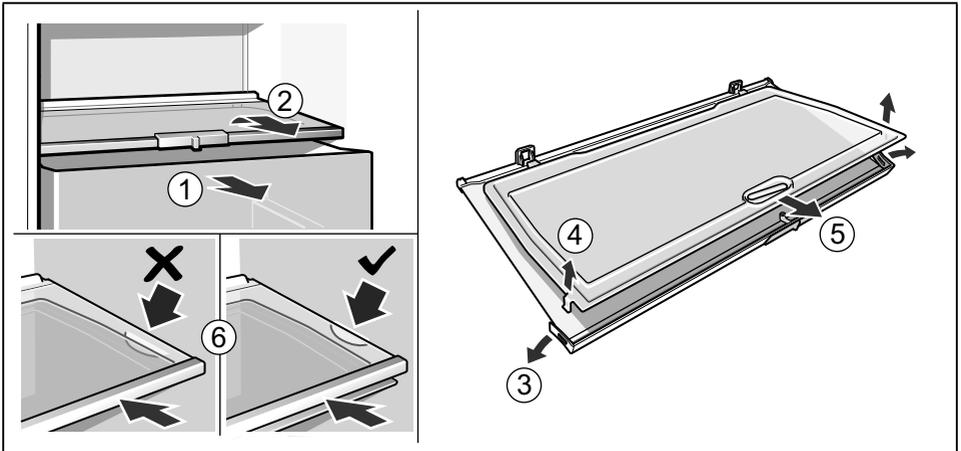
1



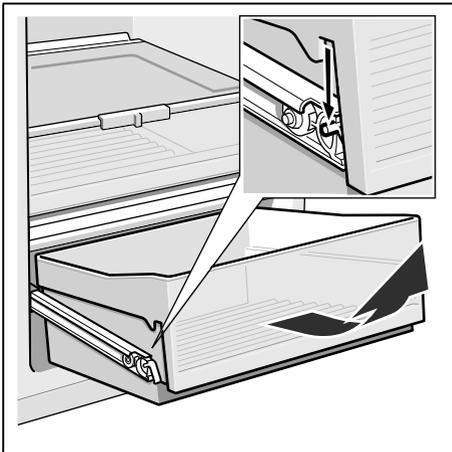
2



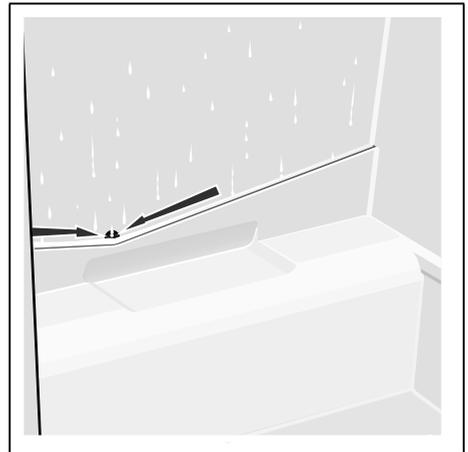




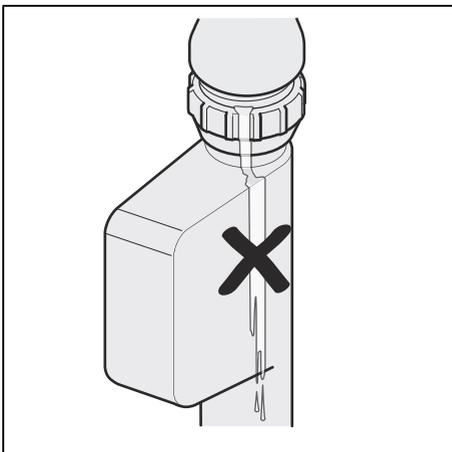
15



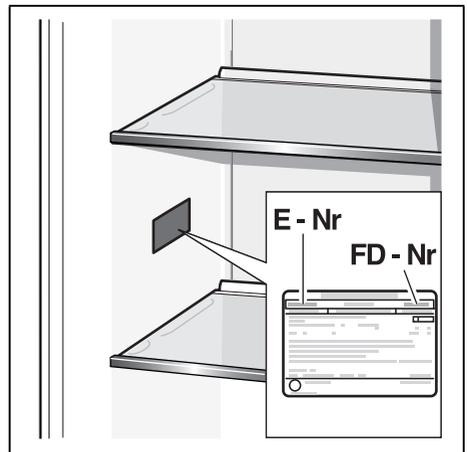
16



17



18



19

BSH Hausgeräte GmbH
Carl-Wery-Straße 34
81739 München, GERMANY

[siemens-home.com](https://www.siemens-home.com)

Izdelalo podj. BSH Hausgeräte GmbH po licenci za blagovno znamko Siemens AG



9001039695 (9511)

sl