



SIEMENS



# Zmywarka

SN.../SX...

[siemens-home.com/welcome](https://siemens-home.com/welcome)

pl Instrukcja obsługi

Register  
your  
product  
online



## Spis treści

	<b>Użytkowanie zgodne z przeznaczeniem</b> .....	<b>5</b>		<b>Płyn nablyszczający</b> .....	<b>19</b>
	<b>Wskazówki dotyczące bezpieczeństwa</b> .....	<b>5</b>		Ustawienie ilości płynu nablyszczającego .....	19
	Przed pierwszym włączeniem urządzenia .....	5		Wyłączanie wskaźnika braku płynu nablyszczającego .....	20
	Podczas dostawy .....	6		<b>Naczynia</b> .....	<b>20</b>
	Podczas instalacji .....	6		Nie nadają się: .....	20
	Podczas codziennej eksploatacji .....	7		Uszkodzenia szkła i naczyń .....	20
	W przypadku wystąpienia szkód .....	8		Wkładanie naczyń .....	21
	Przy usuwaniu wysłużonego urządzenia .....	8		Górny kosz na naczynia .....	21
	Blokada drzwi .....	10		Dolny kosz na naczynia .....	21
	<b>Ochrona środowiska</b> .....	<b>11</b>		Koszyk na sztućce .....	22
	Opakowanie .....	11		Szuflada na sztućce .....	22
	Wysłużone urządzenia .....	12		Półka .....	23
	<b>Zapoznanie się z obsługą urządzenia</b> .....	<b>12</b>		Podpórki składane .....	23
	Automatyczne otwieranie drzwi .....	12		Uchwyt na małe przedmioty .....	23
	Pulpit obsługi .....	12		Półka na noże .....	24
	Wnętrze urządzenia .....	13		Głowica natryskowa do zmywania blach do pieczenia .....	24
	Przycisk informacji .....	13		Wyjmowanie naczyń .....	25
	Ustawienie czasu .....	13		Zmiana wysokości zawieszenia kosza .....	25
	Pierwsze uruchomienie urządzenia .....	14		Wyjmowanie / wkładanie szuflady na sztućce .....	27
	Ustawienia .....	15		Wyjmowanie / wkładanie górnego kosza na naczynia .....	28
	<b>Układ zmiękczenia wody / sól specjalna</b> .....	<b>17</b>		<b>Środek czyszczący</b> .....	<b>30</b>
	Tabela twardości wody .....	17		Napełnienie środkiem czyszczącym .....	30
	Nastawienie układu zmiękczenia wody .....	17		Kompaktowe środki czyszczące .....	31
	Zastosowanie soli specjalnej .....	18		<b>Przegląd programów</b> .....	<b>33</b>
	Środek czyszczący z komponentem soli .....	18		Wybór programu .....	34
	Wyłączanie zmiękczenia wody .....	18		Wskazówki dla Instytutów Badawczych .....	34

<b>P+</b>	<b>Funkcje dodatkowe</b> . . . . .	<b>35</b>		<b>Czyszczenie i konserwacja</b> . . . . .	<b>41</b>	
	Skrócenie czasu (VarioSpeedPlus) . . . . .	35		Ogólny stan urządzenia . . . . .	41	
	Połowa Załadunku . . . . .	35		Sól specjalna i płyn nabłyszczający . . . . .	42	
	Higiena Plus (HygienePlus) . . . . .	35		Filtry . . . . .	42	
	Strefa Intensywna . . . . .	35		Ramiona spryskujące . . . . .	43	
	Ekstra Połysk . . . . .	35		<b>Co robić w razie usterki?</b> . . . . .	<b>43</b>	
	Energy Save . . . . .	35		Informacja o wystąpieniu usterki . . . . .	43	
	<b>Obsługa urządzenia</b> . . . . .	<b>36</b>		Pompa odpływu . . . . .	44	
	Parametry programów . . . . .	36		Tabela usterek . . . . .	45	
	Otwieranie drzwi . . . . .	36		<b>Serwis</b> . . . . .	<b>55</b>	
	Zmiana ustawień . . . . .	36			<b>Ustawienie i podłączenie</b> . . . . .	<b>55</b>
	Czujnik AquaSensor . . . . .	36		Zakres dostawy . . . . .	55	
	Suszenie z użyciem zeolithu . . . . .	37		Wskazówki dotyczące bezpieczeństwa . . . . .	55	
	Wyświetlacz czasu . . . . .	37		Dostawa . . . . .	56	
	Ustawienie czujników . . . . .	37		Dane techniczne . . . . .	56	
	Ekstra Suszenie . . . . .	38		Ustawienie . . . . .	56	
	Prognoza Eco . . . . .	38		Przyłącze odpływu do kanalizacji . . . . .	56	
	Auto Power Off . . . . .	38		Przyłącze wody pitnej . . . . .	57	
	Emotion Light . . . . .	38		Podłączenie do zasilania ciepłą wodą . . . . .	57	
	Wyświetlacz przedni . . . . .	38		Podłączenie do sieci elektrycznej . . . . .	58	
	Timelight . . . . .	38		Demontaż . . . . .	58	
	Infolight . . . . .	39		Transport . . . . .	59	
	Zmiana startu programu . . . . .	39		Zabezpieczenie przed skutkami mrozu (opróżnianie urządzenia) . . . . .	59	
	Głośność sygnału . . . . .	39				
	Głośność przycisków . . . . .	39				
	Zabezpieczenie przed dziećmi . . . . .	39				
	Powitanie . . . . .	39				
	Ustawienie fabryczne . . . . .	39				
	Włączanie urządzenia . . . . .	39				
	Nastawianie czasu . . . . .	40				
	Koniec programu . . . . .	40				
	Wyłączanie urządzenia . . . . .	40				
	Przerwanie programu . . . . .	40				
	Anulowanie programu . . . . .	41				
	Zmiana programu . . . . .	41				



## Użytkowanie zgodne z przeznaczeniem

- Urządzenie przeznaczone jest do użytku w prywatnym gospodarstwie domowym oraz lokalach mieszkalnych.
- Zmywarkę używać tylko w gospodarstwie domowym i tylko do przeznaczonego celu: zmywania naczyń domowych.
- Zmywarka jest przeznaczona do użytku na maksymalnej wysokości 2500 m npm.



## Wskazówki dotyczące bezpieczeństwa

Urządzenie mogą obsługiwać dzieci w wieku powyżej 8 lat oraz osoby z ograniczonymi zdolnościami fizycznymi, sensorycznymi lub umysłowymi, a także osoby nie posiadające wystarczającego doświadczenia lub wiedzy, jeśli pozostają pod nadzorem osoby odpowiedzialnej za ich bezpieczeństwo lub zostały pouczone, jak właściwie obsługiwać urządzenie i są świadome związanych z tym zagrożeń.

Dzieci nie mogą bawić się urządzeniem. Czyszczenie i czynności konserwacyjne nie mogą być wykonywane przez dzieci, chyba że mają one ukończone 8 lat i są nadzorowane przez osobę dorosłą.

Dzieciom poniżej 8 roku życia nie należy pozwalać na zbliżanie się do urządzenia ani przewodu przyłączeniowego.

## Przed pierwszym włączeniem urządzenia

Uważnie przeczytaj instrukcję obsługi i montażu! Zawiera ona ważne informacje na temat ustawiania, użytkowania i konserwacji urządzenia.

Zachowaj wszystkie dokumenty jako źródło informacji lub dla ewentualnego kolejnego użytkownika urządzenia.

Instrukcję obsługi można nieodpłatnie pobrać z naszej strony internetowej. Adres strony internetowej znajduje się na tylnej okładce instrukcji obsługi.

## Podczas dostawy

1. Natychmiast sprawdzić opakowanie i zmywarkę pod względem szkód transportowych.  
Nie uruchamiać uszkodzonego urządzenia; proszę się skontaktować z dostawcą urządzenia.
2. Opakowanie usunąć zgodnie z obowiązującymi przepisami.
3. Nie pozostawiać opakowania lub jego części bawiącym się dzieciom. Składane kartony i folie stanowią niebezpieczeństwo uduszenia.

## Podczas instalacji

- Proszę zwrócić uwagę na to, aby po instalacji zmywarki tylna strona urządzenia nie była swobodnie dostępna (zabezpieczenie przed dotknięciem gorącej powierzchni).
- Ustawienie i podłączenie przeprowadzić zgodnie z instrukcją instalacji i montażu.
- Podczas instalacji zmywarka musi być odłączona od sieci.
- Proszę się upewnić, że układ przewodów ochronnych domowej instalacji elektrycznej jest wykonany zgodnie z przepisami.
- Parametry przyłącza elektrycznego muszą być zgodne z danymi na tabliczce znamionowej zmywarki [35].
- W przypadku uszkodzenia sieciowego przewodu podłączeniowego, ten musi zostać wymieniony na specjalny przewód. W celu uniknięcia zagrożeń, przewód ten można nabyć tylko poprzez autoryzowany serwis.
- Jeśli zmywarka ma być zabudowana w szafie kuchennej, wtedy konieczne jest jej prawidłowe przymocowanie.
- Jeśli zmywarka zabudowana zostanie pod lub ponad innymi urządzeniami gospodarstwa domowego, wtedy proszę przestrzegać informacji odnośnie zabudowania w połączeniu ze zmywarką zawartych w instrukcji montażu danego urządzenia.
- Ponadto proszę również przestrzegać instrukcji montażu dla zmywarki, aby zapewnić bezpieczną eksploatację wszystkich urządzeń.

- Jeśli nie są dołączone informacje lub w instrukcji montażu nie ma odpowiedniej wskazówki, wtedy proszę się skontaktować z producentem danego urządzenia, aby się upewnić, że zmywarka może zostać zamontowana pod lub ponad urządzeniem.
- Jeśli nie można otrzymać od producenta żadnych informacji, wtedy nie wolno montować zmywarki pod lub ponad danym urządzeniem.
- Jeśli nad zmywarką zostanie zabudowana kuchenka mikrofalowa, wtedy ta może zostać uszkodzona.
- Urządzenia przeznaczone do zabudowania lub zintegrowane instalować tylko pod ciągłym blatem roboczym, który jest przykręcony do sąsiednich szafek w celu zapewnienia stabilności ustawienia.
- Nie instalować urządzenia w pobliżu źródeł ciepła (grzejników, pieców akumulacyjnych, pieców lub innych urządzeń wydzielających ciepło) i nie zabudowywać pod płytą grzejącą.
- Po ustawieniu zmywarki wtyczka sieciowa musi być łatwo dostępna.  
→ *"Podłączenie do sieci elektrycznej" na stronie 58*
- Przy niektórych modelach: W obudowie przyłącza wody z tworzywa sztucznego znajduje się elektryczny zawór. W wężu dopływu wody znajdują się elektryczne przewody łączące. Proszę nie przecinać węża dopływu wody. Proszę nie zanurzać obudowy z tworzywa sztucznego w wodzie.

### **Podczas codziennej eksploatacji**

Przestrzegać wskazówek dotyczących bezpieczeństwa i użytkowania na opakowaniach środków czyszczących i nabywających.

## W przypadku wystąpienia szkód

- Przeprowadzanie napraw i innych czynności zastrzeżone jest tylko dla fachowców. W tym celu urządzenie musi być odłączone od sieci. Wyjąć wtyczkę z gniazdka sieciowego lub wyłączyć bezpiecznik. Zakręcić zawór wody.
- Przy uszkodzeniach, a szczególnie pulpitu obsługi (pęknięcia, dziury, wyłamane przyciski), albo przy naruszeniu funkcjonowania drzwi, nie wolno eksploatować urządzenia. Wyjąć wtyczkę z gniazdka sieciowego lub wyłączyć bezpiecznik. Zakręcić zawór wody i wezwać serwis.

## Przy usuwaniu wysłużonego urządzenia

1. Wysłużone urządzenie natychmiast pozbawić cech przydatności do użycia, w celu uniknięcia ewentualnych wypadków.
2. Urządzenie należy usunąć zgodnie z obowiązującymi przepisami.

## Ostrzeżenie Niebezpieczeństwo zranienia!

- Zmywarkę otwierać tylko na czas wkładania lub wyjmowania naczyń, aby uniknąć skaleczeń spowodowanych np. potknięciem się o drzwi.
  - Noże i inne przybory z ostrymi końcówkami muszą zostać włożone do koszyka na sztućce\* [30] z ostrzami skierowanymi w dół albo ułożone poziomo w półce na noże\* lub w szufladzie na sztućce\* [21].
  - Nie siadać lub stawać na otwartych drzwiach.
  - Przy zmywarkach wolnostojących proszę zwracać uwagę na to, aby kosze nie były przeładowane. Urządzenie może się przewrócić.
  - Jeśli urządzenie nie jest wsunięte do niszy, a tym samym jedna ze ścian bocznych jest dostępna, wtedy, ze względu na bezpieczeństwo, konieczne jest obudowanie obszaru zawiasów (niebezpieczeństwo skaleczenia). Obudowy te można nabyć jako wyposażenie dodatkowe w punkcie serwisowym albo w handlu specjalistycznym.
- \* w zależności od wariantu wyposażenia nabytej zmywarki



**⚠️ Ostrzeżenie****Niebezpieczeństwo wybuchu!**

Nie dodawać żadnego rozpuszczalnika do komory zmywania. Występuje niebezpieczeństwo wybuchu.

**⚠️ Ostrzeżenie****Niebezpieczeństwo oparzenia!**

Podczas trwania programu drzwi otwierać ostrożnie. Zachodzi niebezpieczeństwo pryskania gorącej wody z wnętrza urządzenia.

**⚠️ Ostrzeżenie****Zagrożenie dla dzieci!**

- Proszę używać zabezpieczenia przed dziećmi – jeśli taka funkcja jest obecna.
- Nie pozwalać dzieciom na zabawę urządzeniem lub jego obsługiwaniem.
- Uniemożliwić dzieciom dostęp do środka czyszczącego i płynu nabłyszczającego. Mogą one spowodować bardzo szkodliwe dla zdrowia skutki w obrębie jamy ustnej oraz oczu lub doprowadzić do uduszenia.
- Nie pozwalać dzieciom na przebywanie w pobliżu otwartej zmywarki. W zmywarce mogą znajdować się małe przedmioty, które mogłyby zostać połknięte przez dzieci; woda wewnątrz zmywarki nie jest wodą pitną – może zawierać resztki środka czyszczącego.
- Zwracać uwagę na to, aby dzieci nie wkładały rąk do pojemnika na tabletki [24]. Małe palce mogą utknąć w szczelinach.
- W przypadku zmywarek zamontowanych wyżej (niż standardowo), zwracać uwagę na to, aby przy otwieraniu i zamykaniu drzwi dzieci nie doznały przyciśnięcia lub zmiążdżenia rąk / palców pomiędzy drzwiami zmywarki i znajdującymi się poniżej drzwiami szafki.
- Dzieci mogą zamknąć się w środku urządzenia (niebezpieczeństwo uduszenia się) lub wywołać inną niebezpieczną sytuację. Dlatego przy wysłużonych urządzeniach: wyciągnąć wtyczkę sieciową, odciąć i usunąć kabel sieciowy. Zniszczyć zamek drzwiowy, aby uniemożliwić ponowne zamknięcie drzwi.

## Zabezpieczenie dostępu dzieci (blokada drzwi) \*

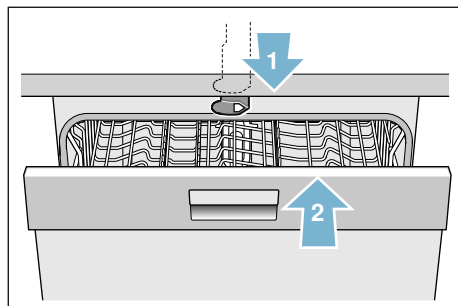
Zabezpieczenie dostępu dzieci (blokada drzwi) chroni dzieci przed możliwymi niebezpieczeństwami związanymi z eksploatacją zmywarki.

### **⚠ Ostrzeżenie** **Niebezpieczeństwo** **uduszenia!**

Dzieci mogą się zamknąć w środku urządzenia i udusić się. Pozostawiając urządzenie bez nadzoru, zawsze całkowicie zamykać drzwi urządzenia.

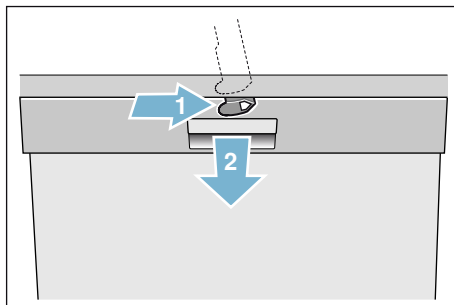
### **Aktywację zabezpieczenia przed dziećmi (blokada drzwi) przeprowadza się w następujący sposób:**

1. Pociągnąć ku sobie dźwignię zabezpieczenia przed dziećmi (1).
2. Zamknąć drzwi (2).  
Zabezpieczenie przed dziećmi jest aktywne.



## Otwieranie drzwi z włączonym zabezpieczeniem przed dziećmi (blokada drzwi):

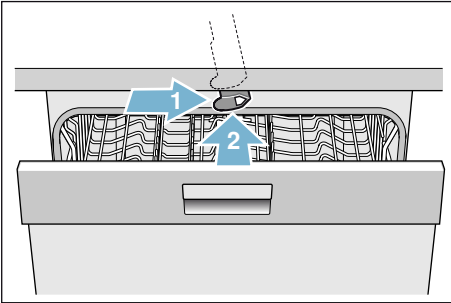
1. Dźwignię zabezpieczenia przed dziećmi nacisnąć w prawo (1).
2. Otworzyć drzwi (2).



## Dezaktywację zabezpieczenia przed dziećmi (blokada drzwi) przeprowadza się w następujący sposób:

1. Dźwignię zabezpieczenia przed dziećmi nacisnąć w prawo (1).
2. Dźwignię zabezpieczenia przed dziećmi wsunąć do tyłu (2).

Zabezpieczenie przed dziećmi nie jest aktywne.



\* w zależności od wariantu wyposażenia nabytej zmywarki

## Ochrona środowiska

Zarówno opakowanie nowego urządzenia, jak i stare, wysłużone urządzenia zawierają cenne surowce wtórne i materiały do ponownego przetworzenia.

Prosimy o utylizowanie poszczególnych części według rodzaju materiału.

Prosimy o poinformowanie się u sprzedawcy lub lokalnej administracji o aktualnym sposobie utylizacji.

### Opakowanie

Wszystkie części z tworzywa sztucznego opatrzone są międzynarodowymi oznaczeniami skrótowymi (np. „PS“ polistyrol). Umożliwia to utylizację urządzenia z dokładnym sortowaniem odpadów z tworzywa sztucznego według rodzaju.

Przestrzegać wskazówek bezpieczeństwa zamieszczonych w rozdziale „Podczas dostawy“ → *Strona 6*.

## Wysłużone urządzenia

Proszę przestrzegać wskazówek bezpieczeństwa zamieszczonych w rozdziale „Przy usuwaniu wysłużonego urządzenia” → *Strona 8*.



To urządzenie jest oznaczone zgodnie z Dyrektywą Europejską 2012/19/UE oraz polską Ustawą z dnia 29 lipca 2005 r. „O zużyтым sprzęcie elektrycznym i elektronicznym” (Dz.U. z 2005 r. Nr 180, poz. 1495) symbolem przekreślonego kontenera na odpady. Takie oznakowanie informuje, że sprzęt ten, po okresie jego użytkowania nie może być umieszczany łącznie z innymi odpadami pochodzącymi z gospodarstwa domowego. Użytkownik jest zobowiązany do oddania go prowadzącym zbieranie zużytego sprzętu elektrycznego i elektronicznego. Prowadzący zbieranie, w tym lokalne punkty zbiórki, sklepy oraz gminne jednostki, tworzą odpowiedni system umożliwiający oddanie tego sprzętu. Właciwe postępowanie ze zużyтым sprzętem elektrycznym i elektronicznym przyczynia się do uniknięcia szkodliwych dla zdrowia ludzi i środowiska naturalnego konsekwencji, wynikających z obecności skadników niebezpiecznych oraz niewłaściwego składowania i przetwarzania takiego sprzętu.



## Zapoznanie się z obsługą urządzenia

Rysunki pulpitu obsługi i wnętrza urządzenia znajdują się na początku instrukcji. Do poszczególnych pozycji kierowane są odnośniki w tekście.

### Automatyczne otwieranie drzwi

Urządzenie wyposażono w mechanizm automatycznego otwierania drzwi, aby umożliwić otwieranie drzwi urządzenia bez używania uchwytu. Proszę nacisnąć drzwi w górnym środkowym obszarze a wtedy urządzenie otworzy się samo.

### Pulpit obsługi

Patrz rysunek → *Strona 2*

- 1 Przełącznik WŁĄCZ / WYŁĄCZ
- 2 Przyciski programowe \*\*
- 3 Przycisk informacji Info 3 sec.
- 4 Okno wyświetlacza u góry
- 5 Wskaźnik braku płynu nablyszczającego
- 6 Wskaźnik braku soli
- 7 Przyciski nastawiania
- 8 Nastawianie czasu
- 9 Funkcje dodatkowe \*\*
- 10 Przycisk START
- 11 Przycisk < >
- 12 Otwieranie drzwi
- 13 Wyświetlacz przedni \*

\* w zależności od wariantu wyposażenia nabytej zmywarki

\*\* Ilość w zależności od wariantu wyposażenia nabytej zmywarki


## Wnętrze urządzenia


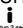
Patrz rysunek → *Strona 2*

- [20] Oświetlenie \*
- [21] Szuflada na sztućce \*
- [22] Górny kosz na naczynia
- [23] Górne ramię spryskujące
- [24] Pojemnik na tabletki do zmywarki
- [25] Otwór zasysania
- [26] Otwór wydmuchowy (pojemnik z zeolithem)
- [27] Dolne ramię spryskujące
- [28] Zbiornik na sól specjalną
- [29] Filtry
- [30] Koszyk na sztućce \*
- [31] Dolny kosz na naczynia
- [32] Zbiornik zapasu środka nabłyszczającego
- [33] Komora na środek czyszczący
- [34] Zamknięcie komory na środek czyszczący
- [35] Tabliczka znamionowa

\* w zależności od wariantu wyposażenia nabytej zmywarki

## Przycisk informacji



Za pomocą przycisku informacji  można wyświetlić dodatkowe informacje o programie.

1. Nacisnąć przycisk informacji  [3].
2. Nacisnąć przycisk programu. Informacje odnośnie wybranego programu ukazują się w oknie wyświetlacza u góry [4].
3. Wyjście poprzez naciśnięcie przycisku informacji  [3].

## Ustawienie czasu

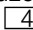
Przy pierwszym uruchomieniu urządzenia czas zegarowy pokazuje godzinę 12:00.

### Nastawienie czasu zegarowego przeprowadza się w następujący sposób:

1. Otworzyć drzwi.
2. Włączyć przełącznik WŁĄCZ / WYŁĄCZ [1].
3. Nacisnąć i przytrzymać wciśnięty przycisk informacji  [3] przez 3 sekundy, dopóki w oknie wyświetlacza u góry [4] nie pokaże się następujący tekst:  
**Przeglądanie przez < >**  
**Ustawienie przez - +**  
**Wyjście przez Setup 3s**
4. Naciskać przycisk > [1] tak długo, aż w oknie wyświetlacza u góry [4] nie pokaże się ustawienie czasu.
5. Przeprowadzić nastawienie za pomocą przycisków nastawiania + - [7]. Poprzez dłuższe naciskanie przycisków nastawiania + - [7] zmieniają się wartości ustawienia w odstępach 10-cio minutowych.
6. Naciskać przez 3 sekundy na przycisk informacji  [3]. Wartość ustawienia zostaje zapisana w pamięci urządzenia.

**Wskazówka:** Jeśli urządzenie nie było przez dłuższy czas zasilane, to czas zegarowy pokazuje godzinę 12:00. Proszę nastawić czas zegarowy.

## Pierwsze uruchomienie urządzenia

Przy pierwszym włączeniu zmywarki przechodzi się bezpośrednio do nastawień dla pierwszego uruchomienia urządzenia. W oknie wyświetlacza u góry  ukazuje się następujący tekst:

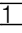
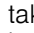
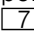

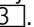
**Przeglądanie przez** < >

**Ustawienie przez** - +


**Wyjście przez Setup 3s**

W poniższej tabelce przedstawione są niezbędne nastawienia dla pierwszego uruchomienia urządzenia.

**Zmianę nastawienia przeprowadza się w następujący sposób:**

1. Naciskać przycisk   tak długo, aż ukaże się żądane nastawienie.
2. Przeprowadzić nastawienie za pomocą przycisków nastawiania + - .
3. Naciskać przez 3 sekundy na przycisk informacji  .

Wartość ustawienia zostaje zapisana w pamięci urządzenia.


Ustawienia Pierwsze uruchomienie urządzenia	Ustawienie fabryczne	Tekst informacyjny; poprzez naciśnięcie przycisku informacji 
Język/Language	Deutsch	Wybór języka.
Format czasu	24 h	12 h lub 24 h.
Ustawienie czasu	12:00	Ustawienie aktualnego czasu zegarowego.
Twardość wody	°dH 13 - 16 średnia	Ustawienie twardości wody. Przy zastosowaniu Multi-tabs wybrać stopień najniższy.
Dozowanie pł. nablyszcz.	Stopień 5	Ilość pł. nablyszcz. wpływa na suszenie. Stosując Multi-tabs wybrać stopień 0.
Podłączenie wody *	Zimna woda	Możliwe jest podłączenie do ciepłej (40-60°C) lub zimnej wody (<40°C).

\* w zależności od wariantu wyposażenia nabytej zmywarki

## Ustawienia

Dla Państwa udogodnienia w zmywarce ustawiono wstępnie pewne ustawienia. Te ustawienia fabryczne można zmienić.


### Zmianę ustawienia przeprowadza się w następujący sposób:

1. Otworzyć drzwi.
2. Włączyć przełącznik WŁĄCZ / WYŁĄCZ [1].
3. Nacisnąć i przytrzymać wciśnięty przycisk informacji  [3] przez 3 sekundy, dopóki w oknie wyświetlacza u góry [4] nie pokaże się następujący tekst:

**Przeglądanie przez < >**


**Ustawienie przez - +**

**Wyjście przez Setup 3s**

4. Naciskać przycisk > [1] tak długo, aż ukaże się żądane nastawienie.
5. Przeprowadzić nastawienie za pomocą przycisków nastawiania + - [7].
6. Naciskać przez 3 sekundy na przycisk informacji  [3]. Wartość ustawienia zostaje zapisana w pamięci urządzenia.


Istnieje możliwość przywrócenia zmienionych nastawień do pierwotnych ustawień fabrycznych.

**Wskazówka:** W razie przywrócenia do ustawień fabrycznych, przechodzi się bezpośrednio do nastawień dla pierwszego uruchomienia urządzenia.

Ustawienie	Ustawienie fabryczne	Tekst informacyjny; poprzez naciśnięcie przycisku informacji 
Ustawienie czasu	12:00	Ustawienie aktualnego czasu zegarowego.
Format czasu	24 h	12 h lub 24 h.
Wyświetlacz czasu	Czas	Informacja o czasie zakończenia programu jako „Koniec za“ lub jako „Koniec o“.
Język/Language	Deutsch	Wybór języka.
Twardość wody	°dH 13 - 16 średnia	Ustawienie twardości wody. Przy zastosowaniu Multi-tabs wybrać stopień najniższy.
Dozowanie pł. nabyłyszcz.	Stopień 5	Dozowanie pł. nabyłyszcz. wpływa na suszenie. Stosując Multi-tabs wybrać stopień 0.
Ustawienie czujników	Standard	Dostosowanie rozpoznania stopnia zabrudzenia w celu optymalizacji zmywania.
Ekstra suszenie	Wyłącz.	Polepszone suszenie, do szkła i tworzywa sztucznego.
Podłączenie wody *	Zimna woda	Możliwe jest podłączenie do ciepłej (40-60°C) lub zimnej wody (<40°C).
Prognoza Eco	Wyłącz.	Zestawienie zużycia wody i energii.

\* w zależności od wariantu wyposażenia nabytej zmywarki

## pl Zapoznanie się z obsługą urządzenia

Ustawienie	Ustawienie fabryczne	Tekst informacyjny; poprzez naciśnięcie przycisku informacji 
Auto Power Off	Po jednej minucie	Automatyczne wyłączenie urządzenia po zakończeniu zmywania.
Emotion Light *	Włącz.	Oświetlenie wnętrza.
Wyświetlacz przedni *	Włącz.	Wyświetlacz przedni można wyłączyć.
Timelight *	Włącz.	Informacje o statusie przebiegającego programu są wyświetlane na podłodze.
Infolight *	Włącz.	Oznaczenie przebiegającego programu zmywania poprzez projekcję świetlną.
Start programu	Eco 50°	Po włączeniu pojawia się ostatnio wybrany program.
Głośność sygnału *	Stopień 2	Głośność sygnału po zakończeniu programu.
Głośność przycisków	Stopień 2	Głośność podczas obsługi przycisków.
Zabezp. przed dziećmi *	Wyłącz.	Aktywne zabezpieczenie przed dziećmi utrudn. otworz. drzwi.
Suszenie Eco *	Włącz.	Automatyczne otwieranie drzwi na koniec programu.
Powitanie	Włącz.	Logo marki przy włączeniu urządzenia można wyłączyć.
Ustawienie fabryczne	Potwierdz./Wstecz	Przywrócenie ustawień fabrycznych

\* w zależności od wariantu wyposażenia nabytej zmywarki



## Układ zmiękczenia wody / sól specjalna

Do uzyskiwania dobrych wyników zmywania potrzebna jest miękka woda, a więc z niewielką zawartością wapna. W przeciwnym razie na naczyniach i we wnętrzu zmywarki osadza się osad wapienny. Woda bieżąca o twardości powyżej 7° dH (1,2 mmol / l) musi zostać poddana zmiękczeniu. Następuje to za pomocą specjalnej soli (sól regeneracyjna) w układzie zmiękczącym wodę w zmywarce. Ustawienie i związane z tym zapotrzebowanie soli zależne jest od stopnia twardości dostarczonej wody (patrz poniższa tabela twardości wody).

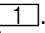

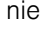
### Tabela twardości wody

Twardość wody °dH	Zakres twardości	mmol/l	Wartość nastawienia maszyny
0 - 6	miękka	0-1,1	0 - 6
7 - 8	miękka	1,2-1,4	7 - 8
9 - 10	średnia	1,5-1,8	9 - 10
11 - 12	średnia	1,9-2,1	11 - 12
13 - 16	średnia	2,2-2,9	13 - 16
17 - 21	twarda	3,0-3,7	17 - 21
22 - 30	twarda	3,8-5,4	22 - 30
31 - 50	twarda	5,5-8,9	31 - 50

## Nastawienie układu zmiękczenia wody

Ilość dodawanej soli można ustawić w zakresie od **0** do **50°**dH. Przy wartości ustawienia **0-6** sól nie jest konieczna.

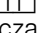
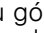
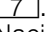

### Nastawienie układu zmiękczenia wody przeprowadza się w następujący sposób:

1. Zasięgnąć informacji dotyczących twardości wody wodociągowej w lokalnym Zakładzie Wodociągów.
2. Odczytać wymagany stopień ustawienia w tabeli twardości wody.
3. Otworzyć drzwi.
4. Włączyć przełącznik WŁĄCZ / WYŁĄCZ .
5. Nacisnąć i przytrzymać wciśnięty przycisk informacji  przez 3 sekundy, dopóki w oknie wyświetlacza u góry  nie pokaże się następujący tekst:

**Przeglądanie przez < >**

**Ustawienie przez - +**

**Wyjście przez Setup 3s**

6. Nacisnąć przycisk  tak długo, aż w oknie wyświetlacza u góry  nie pokaże się twardość wody.
7. Przeprowadzić nastawienie za pomocą przycisków nastawiania **+ -** .
8. Nacisnąć przez 3 sekundy na przycisk informacji . Wartość ustawienia zostaje zapisana w pamięci urządzenia.

## Zastosowanie soli specjalnej

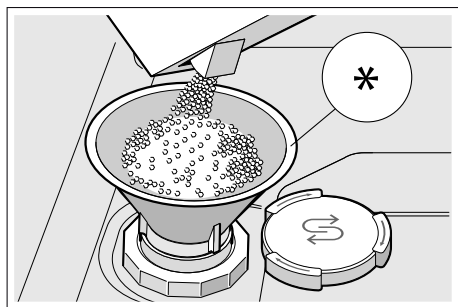
Proszę dodać soli specjalnej gdy tylko w pulpicie obsługi zaświeci się wskaźnik braku soli [6] lub w wyświetlaczu przednim \* [13] pojawi się nakaz napełnienia solą specjalną. Uzupełnianie solą należy zawsze przeprowadzać bezpośrednio przed włączeniem urządzenia. Dzięki temu przelany roztwór soli zostanie natychmiast wyplukany, zapobiegając wystąpieniu wszelkiej korozji w komorze zmywarki.

### Uwaga!

Środek czyszczący zniszczy układ zmiękczenia wody! Nigdy nie dodawać środka czyszczącego do zbiornika na sól specjalną.

### Sól specjalną dodaje się w następujący sposób:

1. Otworzyć zakrętkę zbiornika na sól [28].
2. Zbiornik napełnić wodą (konieczne tylko przy pierwszym uruchomieniu).
3. Napełnić solą specjalną jak pokazano na rysunku (**nie solą kuchenną ani pastylkami**). Przy tym wypierana jest woda i wypływa.



\* w zależności od wariantu wyposażenia nabytej zmywarki

## Zastosowanie środków czyszczących z dodatkiem soli

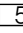
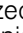
Stosując kompaktowe środki czyszczące z dodatkiem soli, można zazwyczaj zrezygnować z dodawania soli specjalnej przy twardości wody do 21° dH (37° fH, 26° Clarke, 3,7 mmol / l). Przy twardości wody powyżej 21° dH konieczne jest zastosowanie soli specjalnej.

## Wyłączanie wskaźnika braku soli / układu zmiękczenia wody

Jeśli przy używaniu kompaktowego środka czyszczącego z komponentem soli przeszkadza wskaźnik braku soli [6] w pulpicie obsługi lub tekst w oknie wyświetlacza u góry [4] (Zapas soli wystarczy jeszcze na x zmyw.), wtedy można wyłączyć wskaźniki.

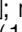
Postępować zgodnie z opisem w „Ustawienie układu zmiękczenia wody” i ustawić wartość na **0-6**. Tym samym wyłączony jest układ zmiękczenia wody oraz wskaźnik braku soli.

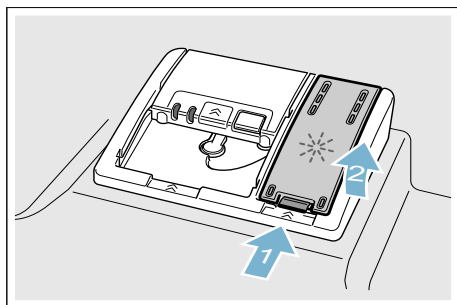
## Płyn nabłyszczający

Proszę dodać płyn nabłyszczający, gdy tylko w pulpicie obsługi zaświeci się wskaźnik braku płynu nabłyszczającego  lub w wyświetlaczu przednim \*  pojawi się nakaz napełnienia płynem nabłyszczającym. Płyn nabłyszczający jest konieczny do uzyskania czystej powierzchni naczyń bez plam oraz lśniącego szkła. Stosować tylko płyn nabłyszczający przeznaczony do zmywarek domowych. Kompaktowe środki czyszczące ze środkiem nabłyszczającym można stosować tylko do wody o twardości poniżej 21° dH (37° fH, 26° Clarke, 3,7mmol / l). Przy twardości wody powyżej 21° dH konieczne jest zastosowanie płynu nabłyszczającego.

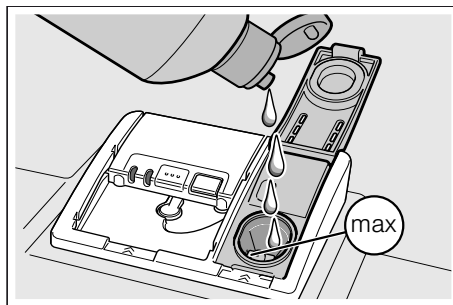
\* w zależności od wariantu wyposażenia nabytej zmywarki

### Płyn nabłyszczający dodaje się w następujący sposób:

1. Otworzyć zbiornik ; nacisnąć łącznik przy pokrywie (1) i podnieść (2).



2. Napełnić płynem nabłyszczającym do oznaczenia „max.”.





3. Zamknąć pokrywę. Przy zamykaniu pokrywy słychać zatrzaśnięcie.
4. Rozlany płyn nabłyszczający wytrzeć ścierką. Zapobiega to nadmiernemu wydzielaniu się piany przy następnym procesie zmywania.

## Ustawienie ilości płynu nabłyszczającego

Ilość dodawanego płynu nabłyszczającego można ustawiać w zakresie od 0 do 6. Proszę ustawić ilość dodawanego płynu nabłyszczającego na 5, aby otrzymać bardzo dobry rezultat suszenia. Ilość płynu nabłyszczającego zmieniać tylko wtedy, gdy na naczyniach pozostają smugi lub plamy z wody. Proszę ustawić niższy stopień, aby uniknąć tworzenia się smug. Proszę ustawić wyższy stopień, aby uniknąć tworzenia się plam z wody.

## Nastawienie ilości płynu nablyszczającego przeprowadza się w następujący sposób:

1. Otworzyć drzwi.
2. Włączyć przełącznik WŁĄCZ / WYŁĄCZ [1].
3. Nacisnąć i przytrzymać wciśnięty przycisk informacji  [3] przez 3 sekundy, dopóki w oknie wyświetlacza u góry [4] nie pokaże się następujący tekst:  
**Przeглядanie przez < >**  
**Ustawienie przez - +**  
**Wyjście przez Setup 3s**
4. Nacisnąć przycisk > [1] tak długo, aż w oknie wyświetlacza u góry [4] nie pokaże się dozowanie płynu nablyszczającego.
5. Przeprowadzić nastawienie za pomocą przycisków nastawiania + - [7].
6. Nacisnąć przez 3 sekundy na przycisk informacji  [3].

Wartość ustawienia zostaje zapisana w pamięci urządzenia.

## Wyłączanie wskaźnika braku płynu nablyszczającego

Jeśli przy używaniu kompaktowego środka czyszczącego z komponentem nablyszczającym przeszkadza wskaźnik braku płynu nablyszczającego [5] w pulpicie obsługi lub tekst w wyświetlaczu przednim \* [13] (Zapas płynu nablyszcz. jeszcze na x zmyw.), wtedy można wyłączyć wskaźniki.

Postępować zgodnie z opisem „Ustawienie ilości płynu nablyszczającego“ i ustawić na stopień 0.

\* w zależności od wariantu wyposażenia nabytej zmywarki

## Naczynia

### Nie nadają się:

- Sztućce i naczynia z drewna.
  - Wrażliwe szkło dekoracyjne, naczynia artystyczne i antyki. Ich dekoracje nie są odporne na zmywanie w zmywarce.
  - Przedmioty z tworzywa sztucznego nieodporne na wysokie temperatury.
  - Naczynia miedziane i cynkowe.
  - Naczynia zabrudzone popiołem, woskiem, smarem lub farbą.
- Dekoracje na szkłe, przedmioty z aluminium lub srebra mają skłonności zafarbowania się lub wypłowienia podczas zmywania. Także niektóre rodzaje szkła (jak np. przedmioty kryształowe) mogą ulec zmatowieniu po wielu procesach zmywania.

### Uszkodzenia szkła i naczyń

#### Przyczyny:

- Rodzaj szkła i proces jego wytwarzania.
- Skład chemiczny środka czyszczącego.
- Temperatura wody programu zmywającego.

#### Zalecenie:

- Używać szło i porcelanę oznaczoną przez producenta jako nadającą się dla zmywarek.
- Stosować środek czyszczący do naczyń oznakowany jako delikatny.
- Po zakończeniu programu zmywania możliwie szybko wyciągnąć szkło i sztućce ze zmywarki.

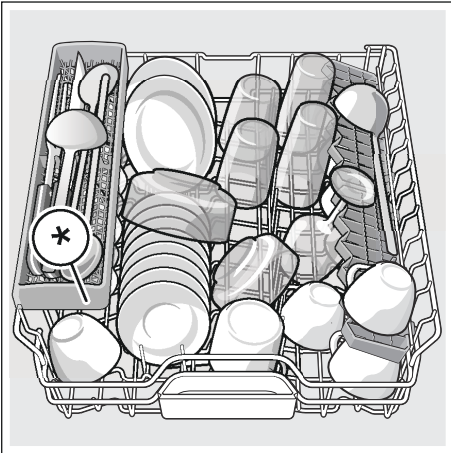
## Wkładanie naczyń

1. Usunąć większe resztki potraw. Wstępne zmywanie pod bieżącą wodą nie jest konieczne.
2. Naczynia wkładać w taki sposób, aby
  - pewnie stały i nie mogły się przewrócić.
  - wszystkie naczynia były skierowane otworem w dół.
  - przedmioty wklęsłe lub z zagłębieniami stały ukośnie, tak aby woda mogła spływać.
  - nie przeszkadzały przy obracaniu się obydwóch ramion spryskujących [23] i [27].

W zmywarce nie zmywać bardzo małych naczyń, ponieważ mogą łatwo wypaść z koszy.

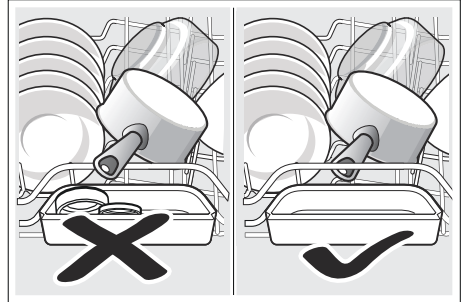
## Górny kosz na naczynia

Do górnego kosza na naczynia [22] proszę powkładać filiżanki i szklanki.



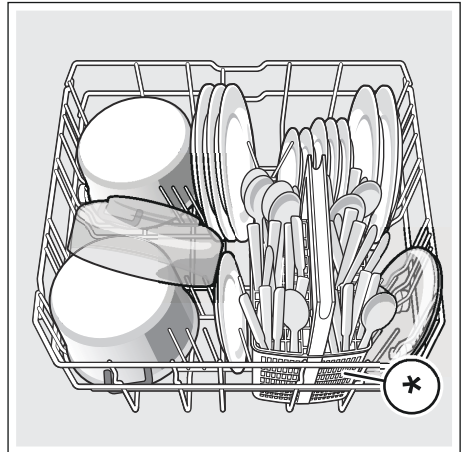
\* w zależności od wariantu wyposażenia nabytej zmywarki

**Wskazówka:** Naczynia nie mogą wystawać ponad pojemnik na tabletki [24]. Przedmioty te mogą zablokować pokrywę komory na środek czyszczący a tym samym pokrywa nie otworzy się całkowicie.



## Dolny kosz na naczynia

Do dolnego kosza na naczynia [31] proszę powkładać garnki i talerze.



\* w zależności od wariantu wyposażenia nabytej zmywarki

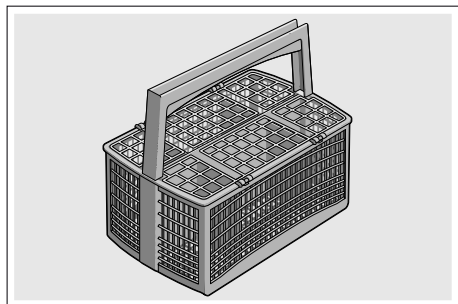
**Porada:** Mocno zabrudzone naczynia (garnki) ułożyć w dolnym koszu. Uzyskany wynik zmywania jest lepszy ze względu na silny strumień wody.

**Porada:** Dalsze wskazówki związane z optymalnym wykorzystaniem wnętrza zmywarki są dostępne na naszej stronie internetowej. Informacje te dostępne są bezpłatnie jako plik do pobrania. Adres internetowy znajduje się na tylnej stronie instrukcji obsługi.

### Koszyk na sztućce \*

Sztućce wkładać do koszyka na sztućce \* w sposób niesortowany i ostrzem skierowanym w dół.

W celu uniknięcia skałeczeń, długie, ostre przedmioty i noże układać w półce na noże \*.

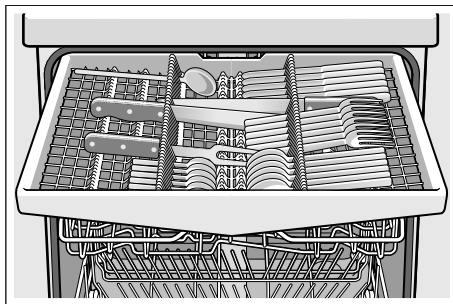


\* w zależności od wariantu wyposażenia nabytej zmywarki

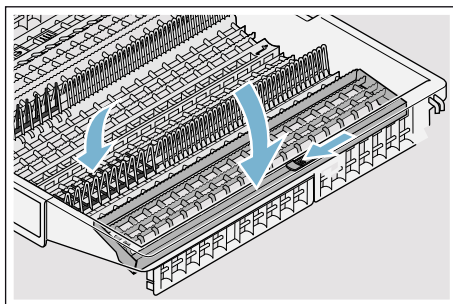
### Szuflada na sztućce \*

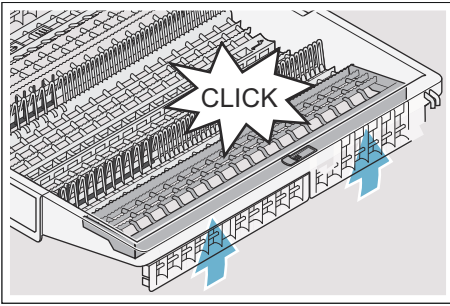
Sztućce ułożyć w szufladzie na sztućce [21] tak jak pokazano na rysunku. Oddzielne rozmieszczenie ułatwia wyjmowanie po zmywaniu.

Szufladę na sztućce można wyjąć.



W zależności od wariantu wyposażenia nabytej zmywarki można złożyć boczne półki, uzyskując więcej miejsca dla wysokich sztućców. Przednie podpórki można złożyć w celu włożenia szerszych uchwytów.

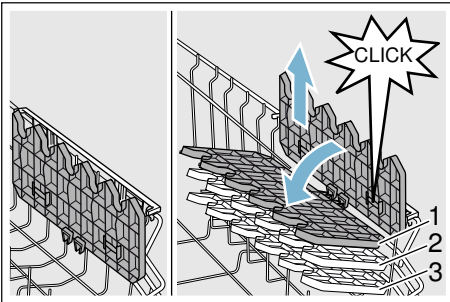




\* w zależności od wariantu wyposażenia nabytej zmywarki

### Półka \*

Półkę oraz miejsce poniżej można używać dla małych filiżanek oraz szklanek lub dla dużych sztućców jak np. łyżki kuchenne albo sztućce półmiskowe. Jeśli półka nie jest potrzebna, wtedy można ją odchylić do góry.



\* W zależności od wariantu wyposażenia nabytej zmywarki można zmienić wysokość półki w 3 różnych stopniach.

### Wysokość półki można zmienić w następujący sposób:

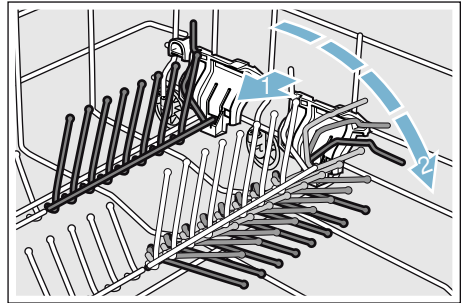
1. Półkę ustawić pionowo i pociągnąć do góry.
2. Przesunąć półkę pod lekko skośnym kontem w dół i ustawić na żądanej wysokości (1, 2 lub 3).
3. Zatrzasnąć półkę.  
Słychać zatrzaśnięcie półki.

### Podpórki składane \*

\* W zależności od wariantu wyposażenia nabytej zmywarki można złożyć podpórki. W ten sposób można lepiej rozmieścić garnki, miski oraz szklanki.

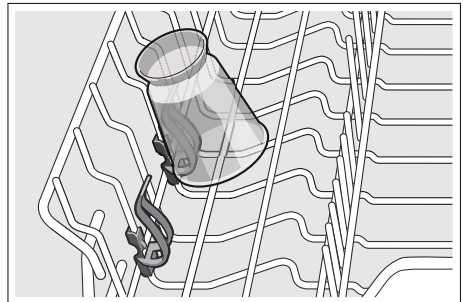
### Podpórki składa się w następujący sposób:

1. Nacisnąć dźwignię do przodu (1).
2. Złożyć podpórki (2).



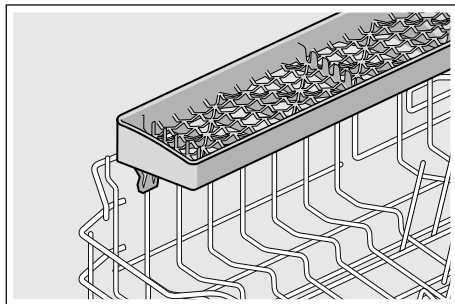
### Uchwyt na małe przedmioty \*

\* Górny kosz na naczynia wyposażony jest w uchwyt na małe przedmioty – w zależności od wariantu wyposażenia nabytej zmywarki. Za pomocą uchwytów na małe przedmioty można bezpiecznie umocować lekkie przedmioty z tworzywa sztucznego.



## Półka na noże \*

\* Górny kosz na naczynia wyposażony jest w półkę na noże – w zależności od wariantu wyposażenia nabytej zmywarki. W półce na noże można ułożyć długie noże oraz inne przedmioty.



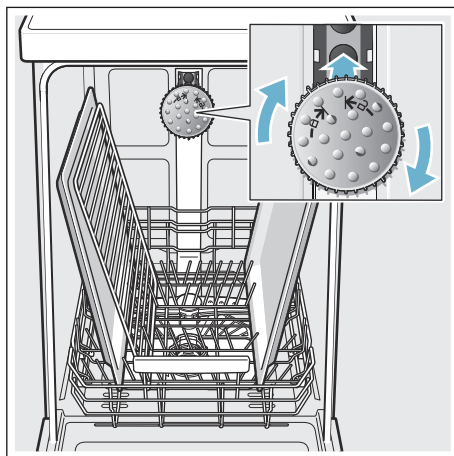
## Głowica natryskowa do zmywania blach do pieczenia \*

\* w zależności od wariantu wyposażenia nabytej zmywarki

Za pomocą tej głowicy natryskowej można czyścić duże blachy, ruszty oraz duże talerze (większe elementy zastawy stołowej).

### Głowicę natryskową wkłada się w następujący sposób:

1. Wyjąć górny kosz na naczynia [22] → "Wyjmowanie / wkładanie górnego kosza na naczynia" na stronie 28.
2. Włożyć głowicę natryskową jak pokazano na rysunku i przekrócić w prawo. Głowica natryskowa jest zatrzaśnięta.



Blachy należy ustawić w sposób przedstawiony na rysunku, aby strumień wody mógł dotrzeć do wszystkich przedmiotów (maksymalnie 2 blachy do pieczenia lub 2 ruszty).

**Wskazówka:** Proszę zwrócić uwagę na to, aby eksploatować zmywarkę zawsze z koszem górnym [22] lub głowicą natryskową do blach.



## Wymowianie naczyń

W celu uniknięcia zmoczenia naczyń kroplami wody spadającymi z kosza górnego, zaleca się opróżnianie zmywarki zaczynając od wymowiania naczyń z kosza dolnego.

**Porada:** Gorące naczynia są wrażliwe na uderzenia / wstrząsy! Dlatego po zakończeniu programu zostawić naczynia w zmywarce aż się ochłodzą a dopiero potem wyjąć.

**Wskazówka:** Po zakończeniu programu widoczne są krople wody wewnątrz urządzenia. Nie ma to wpływu na suszenie naczyń.

## Zmiana wysokości zawieszenia kosza \*

\* w zależności od wariantu wyposażenia nabytej zmywarki

Wysokość ustawienia górnego kosza [22] można zmienić stosownie do potrzeb, uzyskując więcej miejsca w górnym lub dolnym koszu dla wyższych naczyń.

### Wysokość urządzenia 81,5 cm

Z koszykiem na sztućce	Kosz górny	Kosz dolny
Poziom 1 maks. ø	22 cm	31 cm
Poziom 2 maks. ø	24,5 cm	27,5 cm
Poziom 3 maks. ø	27 cm	25 cm

Z szufladą na sztućce	Kosz górny	Kosz dolny
Poziom 1 maks. ø	16 cm	31 cm
Poziom 2 maks. ø	18,5 cm	27,5 cm
Poziom 3 maks. ø	21 cm	25 cm

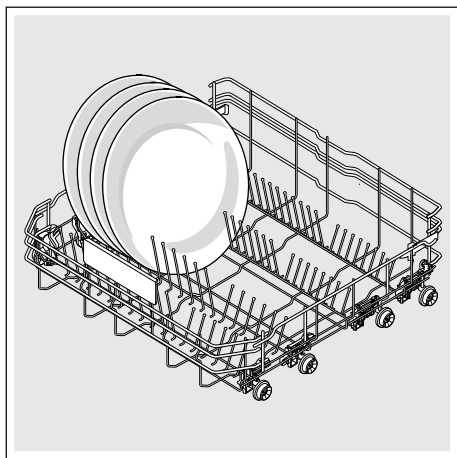
### Wysokość urządzenia 86,5 cm

Z koszykiem na sztućce	Kosz górny	Kosz dolny
Poziom 1 maks. ø	24 cm	34 cm
Poziom 2 maks. ø	26,5 cm	30,5 cm
Poziom 3 maks. ø	29 cm	28 cm

Z szufladą na sztućce	Kosz górny	Kosz dolny
Poziom 1 maks. ø	18 cm	34 cm
Poziom 2 maks. ø	20,5 cm	30,5 cm
Poziom 3 maks. ø	23 cm	28 cm

## pl Naczynia

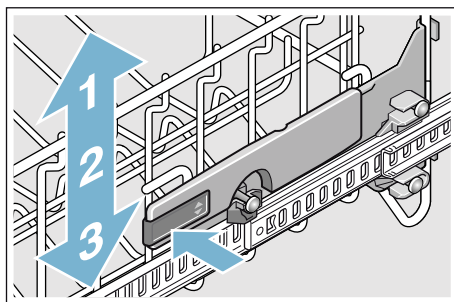
Proszę powkładać duże talerze o średnicy do 31/34\* cm jak pokazano na rysunku do dolnego kosza na naczynia [31].



\* w zależności od wariantu wyposażenia nabytej zmywarki

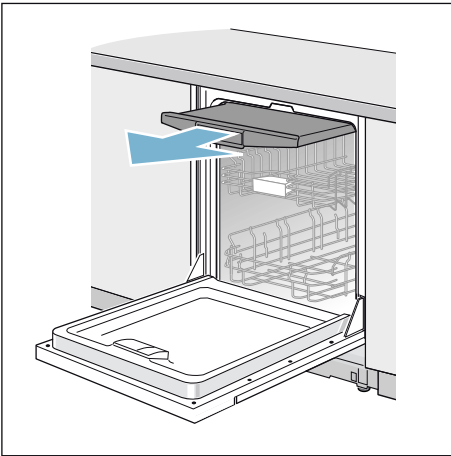
## Górny kosz na naczynia z bocznymi dźwigniami

1. Wyciągnąć górny kosz na naczynia [22].
2. Przytrzymać górny kosz z boku za górną krawędź. Zapobiega to gwałtownemu upadnięciu kosza w dół przy wykonywaniu następnego kroku.
3. **Opuścić** górny kosz na naczynia; nacisnąć do środka obydwie dźwignie po lewej i prawej stronie. Górny kosz na naczynia obniża się.



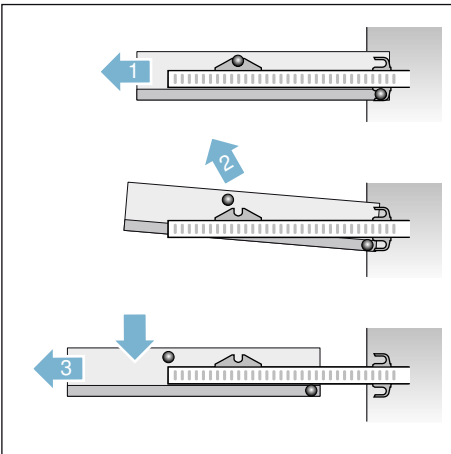
4. **Podnieść** górny kosz na naczynia; chwycić górny kosz za górną krawędź i podnieść.
5. Upewnić się, czy górny kosz znajduje się po obydwóch stronach na tej samej wysokości.
6. Wsunąć górny kosz.

## Wymowanie / wkładanie szuflady na sztućce



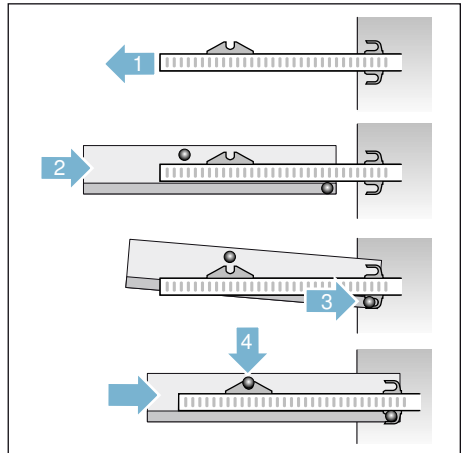
### Wymowanie szuflady na sztućce [21]:

1. Całkowicie wyciągnąć szufladę na sztućce (1).
2. Wyciągnąć szufladę z przodu z zatrzasków (2).
3. Wyciągnąć szufladę do przodu i opuścić w dół (3).

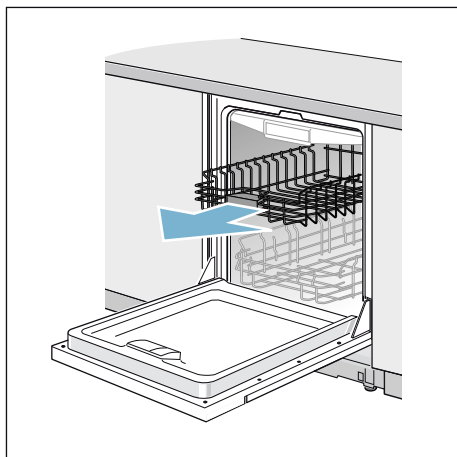


### Wkładanie szuflady na sztućce [21]:

1. Całkowicie wyciągnąć szyny szuflady na sztućce (1).
2. Włożyć szufladę (2). Zwrócić przy tym uwagę na pozycję trzpieni zaczepowych (jak pokazano w etapie czynności 2).
3. Lekko unieść szufladę i wprowadzić tylne trzpienie zaczepowe w dolne haki zaczepowe na szynach (3).
4. Opuścić szufladę i wcisnąć w zapadkę przednie trzpienie zaczepowe (4). Słychać zatrzaśnięcie szuflady.
5. Wsunąć szufladę.

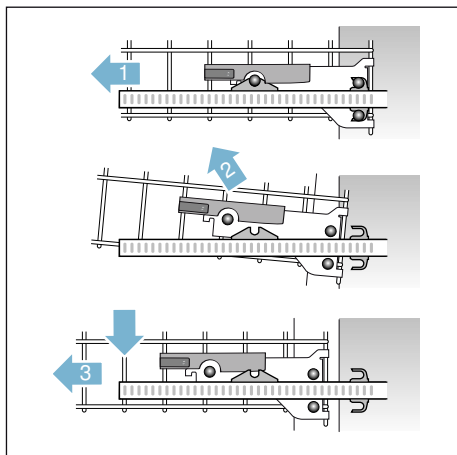


## Wyjmowanie / wkładanie górnego kosza na naczynia



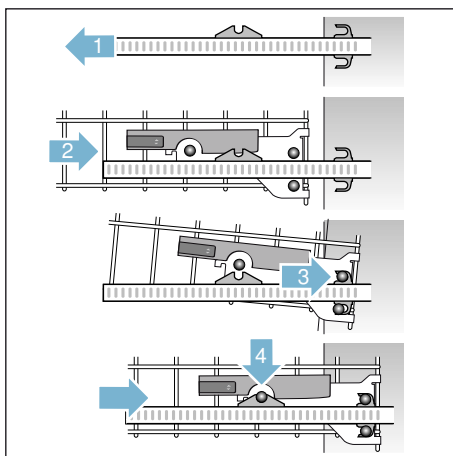
### Wyjmowanie górnego kosza na naczynia [22]:

1. Całkowicie wyciągnąć górny kosz na naczynia (1).
2. Wyciągnąć górny kosz z przodu z zatrzasków (2).
3. Wyciągnąć górny kosz do przodu i opuścić w dół (3).

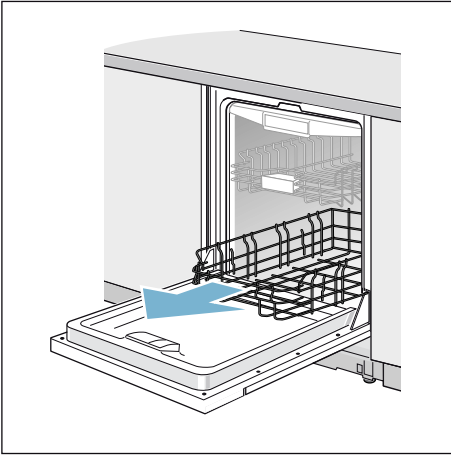


### Wkładanie górnego kosza na naczynia [22]:

1. Całkowicie wyciągnąć szyny górnego kosza na naczynia (1).
2. Włożyć górny kosz (2). Zwrócić przy tym uwagę na pozycję trzpieni zaczepowych (jak pokazano w etapie czynności 2).
3. Lekko unieść górny kosz na naczynia i wprowadzić tylne trzpienie zaczepowe w haki zaczepowe (3).
4. Opuścić górny kosz i wcisnąć w przednią zapadkę (4). Słychać zatrzaśnięcie górnego kosza.
5. Wsunąć górny kosz.

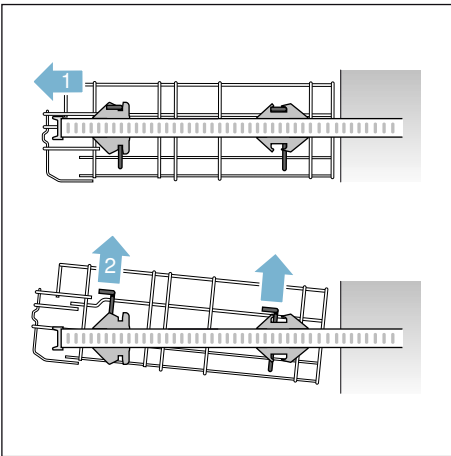


## Wymowanie / wkładanie dolnego kosza na naczynia



### Wymowanie dolnego kosza na naczynia [31]:

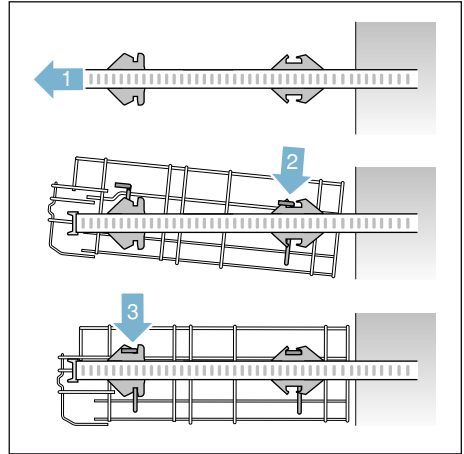
1. Całkowicie wyciągnąć dolny kosz na naczynia (1).
2. Wyciągnąć dolny kosz najpierw z przednich a następnie z tylnych uchwytów (2).



### Wkładanie dolnego kosza na naczynia

[31]:

1. Całkowicie wyciągnąć szyny dolnego kosza na naczynia (1).
2. Nałożyć dolny kosz na tylne uchwyty (2).
3. Opuścić dolny kosz z przodu i włożyć w przednie uchwyty (3).
4. Wsunąć dolny kosz.



## Środek czyszczący

Dozwolone jest używanie środków czyszczących do zmywarek w postaci tabletek, proszku lub płynu, ale w żadnym wypadku płynu do zmywania ręcznego. W zależności od stanu zabrudzenia można indywidualnie dostosować dozowanie środków czyszczących w postaci proszku lub płynu. Tabletki zawierają wystarczająco dużą ilość substancji czynnych dla każdego programu zmywania. Nowoczesne, wydajne środki czyszczące stosują głównie niskoalkaliczną formułę zawierającą fosforany oraz enzymy. Fosforany wiążą wapno w wodzie. Enzymy rozkładają skrobię i rozszczepiają białko. Bezfosforanowe środki czyszczące są rzadziej spotykane. Mają one trochę słabszą zdolność wiązania wapna i wymagają wyższego dozowania. W celu usunięcia kolorowych plam (np. z herbaty czy keczupu) stosowane są najczęściej środki wybielające na bazie tlenu.

**Wskazówka:** Do uzyskania dobrych wyników zmywania koniecznie przestrzegać wskazówek nadrukowanych na opakowaniu środka czyszczącego.

W razie wystąpienia dalszych pytań zalecamy zwrócić się o poradę do producenta środka czyszczącego.

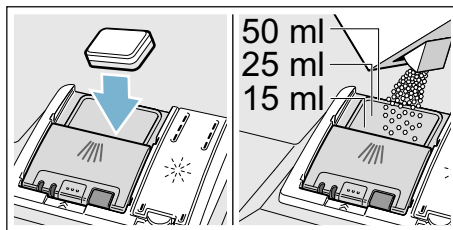
### Ostrzeżenie

**Niebezpieczeństwo skażenia oraz wystąpienia szkód materialnych poprzez nieprzestrzeganie wskazówek bezpieczeństwa na opakowaniach środków czyszczących i nabłyszczających!**

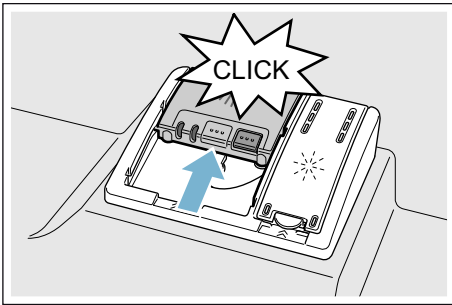
Proszę zawsze przestrzegać wskazówek bezpieczeństwa na opakowaniach środków czyszczących i nabłyszczających.

## Napełnienie środkiem czyszczącym

1. Jeśli komora na środek czyszczący [33] jest jeszcze zamknięta, wtedy proszę nacisnąć na zamknięcie [34] aby ją otworzyć.
2. Dodać środek czyszczący do suchej komory na środek czyszczący [33] (tabletkę włożyć poprzecznie; nie stawiać jej pionowo).
3. Dozowanie: patrz zalecenia producenta na opakowaniu. Używać podziałkę dozowania znajdującej się w komorze na środek czyszczący. Przy normalnym zabrudzeniu wystarcza zazwyczaj 20 ml–25 ml. Przy używaniu tabletek wystarcza jedna tabletkę.



4. Zamknąć pokrywę komory na środek czyszczący.  
Przy zamykaniu pokrywki słychać zatrzaśnięcie.



Komora na środek czyszczący otwiera się automatycznie w odpowiednim momencie, w sposób zależny od programu. Proszek lub płyn rozprowadza się i rozpuszcza w urządzeniu, tabletki wpadają do odpowiedniego pojemnika i rozpuszczają się w nim, doznając odpowiednie środki.

**Porada:** Przy mniejszej ilości zabrudzonych naczyń zazwyczaj wystarcza trochę mniejsza niż podana ilość środka czyszczącego. Odpowiednie środki czyszczące i konserwujące można nabyć poprzez naszą stronę internetową lub poprzez autoryzowany serwis (patrz ostatnia strona).

## Kompaktowe środki czyszczące

Oprócz konwencjonalnych (pojedynczych) środków czyszczących, oferowane są produkty z dodatkowymi funkcjami. Produkty te zawierają często, oprócz środka czyszczącego, także komponent nabtyszczający oraz substytut soli (3in1) i w zależności od kombinacji (4in1, 5in1, ...) dodatkowe komponenty jak np. środek do ochrony szkła lub środek nabtyszczający do stali szlachetnej. Kompaktowe środki czyszczące działają tylko do określonego stopnia twardości wody (najczęściej do 21 °dH). Powyżej tej wartości konieczne jest dodanie soli oraz środka nabtyszczającego.

Jeśli stosowane są kompaktowe środki czyszczące, wtedy przebieg programu zmywania dopasowuje się automatycznie tak, aby zawsze osiągnąć najlepsze możliwe rezultaty zmywania i suszenia.

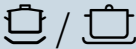


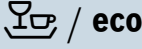


## Wskazówki


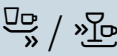

- **Nie** używać pojemnika na tabletkę [24] jako uchwytu dla kosza górnego, w czasie wkładania dodatkowych naczyń po włączeniu programu zmywania. Tabletkę może już się w nim znajdować i grozi styk z częściowo rozpuszczoną tabletką.
- **Nie** wkładać jakichkolwiek małych części do zmywania do pojemnika na tabletkę [24]; utrudnia to równomierne rozpuszczenie się tabletki.
- Optymalne rezultaty zmywania i suszenia otrzymuje się przy stosowaniu pojedynczych środków czyszczących w połączeniu z oddzielnym dozowaniem soli i płynu nablyszczającego.
- Podczas krótkich programów ewentualnie nie dochodzi do rozwinięcia pełnej skuteczności czyszczenia z powodu różnej zdolności rozpuszczania się tabletek i pozostają nierozpuszczone resztki środka czyszczącego. Proszkowe środki czyszczące są lepiej przystosowane do tych programów.
- W przypadku programu „Intensywny“ (przy niektórych modelach) dozowanie jednej tabletki jest wystarczające. W razie użycia środka czyszczącego w proszku można dodatkowo nasypać niewielką ilość środka czyszczącego na wewnętrzną stronę drzwi zmywarki.
- Nawet jeśli świeci się wskaźnik braku płynu nablyszczającego i / lub soli, to w przypadku użycia kompaktowych środków czyszczących program zmywania pracuje nienagannie.
- Zastosowanie środków czyszczących w otocze ochronnej ulegającej rozpuszczeniu w wodzie: otoczkę dotykać tylko suchymi rękami i wsypać środek czyszczący tylko do absolutnie suchej komory na środek czyszczący. W przeciwnym wypadku może nastąpić przyklejenie.
- W razie zmiany środków czyszczących z kompaktowych na pojedyncze należy zwrócić uwagę na ustawienie właściwej wartości układu zmiękczenia wody i ilości płynu nablyszczającego.
- Środki czyszczące bio / ekologiczne: w środkach czyszczących oznakowanych jako „bio“ lub „eko“ zastosowane są (ze względu na ochronę środowiska) z reguły mniejsze ilości substancji czynnych lub zupełnie nie zawierają pewnych składników. Skuteczność czyszczenia takich produktów może ulec ograniczeniu.



## Przegląd programów

W tym przeglądzie przedstawiono maksymalnie możliwą ilość programów. Odpowiednie programy, które są do dyspozycji w Państwa zmywarce, oraz ich pozycje, zaznaczone są na pulpicie obsługi.

Rodzaj naczyń	Rodzaj zabrudzenia	Program	Możliwe funkcje dodatkowe	Przebieg programu
garnki, patelnie, niewrażliwe naczynia i sztućce	mocno przyklejone, przypalone lub przyschnięte resztki potraw, resztki potraw zawierające skrobię lub białko	 Intensywnie 70°	wszystkie	Zmywanie wstępne Zmywanie 70° Płukanie pośrednie Płukanie z nablyszczaniem 65° Suszenie
garnki, patelnie, niewrażliwe naczynia i sztućce	mocno przyklejone, przypalone lub przyschnięte resztki potraw, resztki potraw zawierające skrobię lub białko	 Auto 65° - 75°	wszystkie	Podlega optymalizacji stosownie do stopnia zabrudzenia za pomocą czujników.
różne naczynia i sztućce	lekko przyschnięte, zwyczajne resztki potraw	 Auto 45° - 65°	wszystkie	Podlega optymalizacji stosownie do stopnia zabrudzenia za pomocą czujników.
różne naczynia i sztućce	lekko przyschnięte, zwyczajne resztki potraw	 Eco 50°	wszystkie	Zmywanie wstępne Zmywanie 50° Płukanie pośrednie Płukanie z nablyszczaniem 35° Suszenie
wrażliwe naczynia i sztućce, szkło oraz naczynia z tworzywa sztucznego nieodporne na oddziaływanie termiczne	lekko przyklejone, świeże resztki potraw	 Auto 35° - 45°	Strefa Intensywna VarioSpeedPlus Połowa Załadunku Ekstra suszenie Ekstra Połysk Energy Safe	Podlega optymalizacji stosownie do stopnia zabrudzenia za pomocą czujników.
różne naczynia i sztućce	lekko przyschnięte, zwyczajne resztki potraw	 Noc	Strefa Intensywna Połowa Załadunku HygienePlus Ekstra suszenie Ekstra Połysk	Zmywanie wstępne Zmywanie 50° Płukanie pośrednie Płukanie z nablyszczaniem 35° Suszenie

Rodzaj naczyń	Rodzaj zabrudzenia	Program	Możliwe funkcje dodatkowe	Przebieg programu
wrażliwe naczynia i sztućce, szkło oraz naczynia z tworzywa sztucznego nieodporne na oddziaływanie termiczne	lekko przyklejone, świeże resztki potraw	 Szkło 40°	Strefa Intensywna VarioSpeedPlus Połowa Załadunku Ekstra suszenie Ekstra Połysk	Zmywanie wstępne Zmywanie 40° Płukanie pośrednie Płukanie z nabłyszczaniem 50° Suszenie
wrażliwe naczynia i sztućce, szkło oraz naczynia z tworzywa sztucznego nieodporne na oddziaływanie termiczne	lekko przyklejone, świeże resztki potraw	 Szybki 45°	Ekstra suszenie Ekstra Połysk	Zmywanie 45° Płukanie pośrednie Płukanie z nabłyszczaniem 50°
wszystkie rodzaje naczyń	zimne płukanie, czyszczenie pośrednie	 Zmywanie wstępne	brak	Zmywanie wstępne

## Wybór programu

W zależności od rodzaju naczyń i zabrudzenia można wybrać odpowiedni program.

## Wskazówki dla Instytutów Badawczych

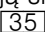
Instytuty Badawcze otrzymają wskazówki dla badań porównawczych (np. według EN60436).

Chodzi tutaj o warunki przeprowadzania testów – nie o rezultaty lub parametry zużycia.

Zapytania prosimy wysłać pocztą mailową:

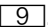
dishwasher@test-appliances.com

Wymagany będzie numer urządzenia (E-Nr.) i numer fabrykacyjny (FD);

obydwa numery znajdują się na tabliczce znamionowej 

umieszczonej na drzwiach urządzenia.

## **P+** Funkcje dodatkowe

\* W zależności od wariantu wyposażenia nabytej zmywarki można wybrać różne funkcje dodatkowe .

### **Skrócenie czasu (VarioSpeedPlus) \***

Dzięki funkcji „Skrócenie czasu“ można skrócić czas pracy urządzenia w zależności od wybranego programu zmywania o ok. 20% do 66%. W celu osiągnięcia optymalnych rezultatów zmywania i suszenia (przy skróconym czasie pracy) następuje zwiększenie zużycia wody i energii.

### **Połowa Załadunku \***

W przypadku małej ilości naczyń do zmywania (np. szklanek, filiżanek, talerzy) można włączyć funkcję „Połowa Załadunku“. Dzięki temu oszczędzana jest woda, energia i czas. Do zmywania wsypać trochę mniej środka czyszczącego do komory niż zalecane jest przy pełnym załadunku zmywarki.

### **Higiena Plus (HygienePlus) \***

Dzięki tej funkcji można zwiększyć temperatury i utrzymać je długo na wysokim poziomie aby uzyskać definitywny wynik dezynfekcji. Poprzez używanie tej funkcji osiąga się wyższy stan higieniczny. Ta funkcja dodatkowa jest idealna do zmywania np. desek do krojenia lub butelek do karmienia niemowląt.

### **Strefa Intensywna \***

Idealna dla różnorodnego załadunku. Mocniej zabrudzone garnki i patelnie można zmywać w koszu dolnym razem z normalnie zabrudzonymi naczyniami ułożonymi w koszu górnym. Intensywność natryskiwania w koszu dolnym jest wzmożona; temperatura zmywania trochę podwyższona.

### **Ekstra Połysk \***

Zwiększenie ilości wody podczas procesu zmywania i przedłużenie fazy suszenia zapobiega powstawaniu plam i polepsza wynik suszenia. Zużycie energii ulega niewielkiemu zwiększeniu. Dla funkcji „Ekstra Połysk“ zaleca się dodanie płynu nabłyszczającego (również przy stosowaniu kompaktowych środków czyszczących).

### **Energy Save \***

Za pomocą funkcji „Energy Save“ można obniżyć zużycia wody i energii elektrycznej. Czas programu zostaje przedłużony w celu osiągnięcia optymalnych rezultatów zmywania i suszenia.



## Obsługa urządzenia

### Parametry programów

Parametry programów (parametry zużycia) przedstawiono w krótkiej instrukcji. Dane odnoszą się do warunków normalnych i wartości ustawienia twardości wody °dH 13 - 16 średnia. Różne czynniki wywierające wpływ, jak np. temperatura wody lub ciśnienie wodociągu, mogą spowodować odchyłki.

### Otwieranie drzwi


Aby otworzyć drzwi proszę je nacisnąć w górnym środkowym obszarze. Urządzenie otwiera się automatycznie.

Jeśli zabezpieczenie przed dziećmi jest aktywne, wtedy proszę nacisnąć dwa razy w krótkim odstępie w górny środkowy obszar drzwi.

### Zmiana ustawień

Dla Państwa udogodnienia w zmywarce nastawiono wstępnie pewne ustawienia. Ustawienia te można zmienić.


#### Zmianę ustawienia przeprowadza się w następujący sposób:


1. Otworzyć drzwi.
2. Włączyć przełącznik WŁĄCZ / WYŁĄCZ [1].
3. Nacisnąć i przytrzymać wciśnięty przycisk informacji  [3] przez 3 sekundy, dopóki w oknie wyświetlacza u góry [4] nie pokaże się następujący tekst:

**Przeglądanie przez < >**

**Ustawienie przez - +**

**Wyjście przez Setup 3s**

4. Naciskać przycisk > [1] tak długo, aż w oknie wyświetlacza u góry [4] nie pokaże się żądane ustawienie.
5. Przeprowadzić nastawienie za pomocą przycisków nastawiania + - [7].
6. Naciskać przez 3 sekundy na przycisk informacji  [3]. Wartość ustawienia zostaje zapisana w pamięci urządzenia.

**Porada:** Jeśli wprowadzane zostają zmiany kilku ustawień, wtedy proszę kolejno przeprowadzić najpierw wszystkie zmiany. Proszę teraz nacisnąć przycisk informacji  [3] przez 3 sekundy. Niniejszym w urządzeniu zostały zapisane wszystkie ustawienia.

### Czujnik AquaSensor \*

\* w zależności od wariantu wyposażenia nabytej zmywarki

AquaSensor to optyczny przyrząd pomiarowy (fotokomórka), mierzący stan zmełnienia wody.

Czujnik AquaSensor jest używany w zależności od specyfiki wybranego programu. Aktywowanie funkcji AquaSensor polega na przejściu „czystej” wody płuczającej do następnego zmywania, w wyniku czego zmniejszeniu ulega zużycie wody od 3 do 6 litrów. W przypadku mocniejszego zabrudzenia następuje wypompowanie i zastąpienie czystą wodą.

W programach automatycznych dodatkowo dopasowywana jest temperatura i czas trwania programu do stopnia zabrudzenia.

## Suszenie z użyciem

### zeolithu

#### Ostrzeżenie

#### **Niebezpieczeństwo poparzenia poprzez dotknięcie otworu wydmuchowego [26]!**

Nigdy nie dotykać otworu wydmuchowego. Otwór wydmuchowy staje się gorący i ponadto wszelkie zmiany w nim wymagają wezwania serwisu i pokrycia kosztów związanych z usługą serwisową.

#### **Uwaga!**

Prosimy o zadbanie o to, aby otwór zasysania [25] nie był nigdy przysłonięty i w dolnym koszu na naczynia w tyle po prawej stronie nad otworem wydmuchowym [26] nie znajdowały się naczynia wrażliwe na oddziaływanie termiczne.

Urządzenie jest wyposażone w pojemnik z zeolitem. Zeolith to minerał odznaczający się właściwością kumulowania wilgoci i energii cieplnej, a następnie oddawania jej.

W czasie procesu zmywania energia cieplna jest wykorzystywana do suszenia tego minerału i do podgrzewania wody do zmywania.

Podczas fazy suszenia wilgość z komory zmywania jest wchłaniana przez ten minerał, natomiast energia cieplna jest oddawana. Powietrze do suszenia wraz z uwolnioną energią cieplną jest wdmuchiwane do komory zmywania. Umożliwia to szybkie i bardziej efektywne suszenie.

Procesy te sprzyjają oszczędzaniu energii.

## Wyświetlacz czasu

Czas trwania programu podczas jego przebiegu jest zależny od temperatury wody, ilości naczyń, jak i stopnia zabrudzenia i może ulegać zmianom (w zależności od wybranego programu). Czas ukazujący się na wyświetlaczu czasu można zmienić na wyświetlanie czasu zegarowego lub na wyświetlanie godziny / minuty, tak aby czas do zakończenia programu zmywania ukazywał się na wyświetlaczu jako „Koniec o” (na przykład o godzinie 15:20) lub „Koniec za” (na przykład 3:25).

## Ustawienie czujników

W programach automatycznych przebieg programu podlega optymalizacji za pomocą czujników. Czujniki dopasowują intensywność programów automatycznych w zależności od ilości oraz rodzaju zabrudzenia. Wrażliwość czujników można ustawić w 3 stopniach.

**Standard:** To ustawienie jest optymalne dla mieszanego załadunku oraz dużych ilości brudnych naczyń, a jednocześnie oszczędza energię oraz wodę.

**Wrażliwe:** To ustawienie dopasowuje intensywność programu już przy niewielkich ilościach brudnych naczyń dla efektywnego usunięcia resztek potraw. Zużycie wody i energii elektrycznej zostaje odpowiednio dopasowane.

**Bardzo wrażliwe:** Poprzez to ustawienie następuje dopasowanie intensywności programu dla utrudnionych warunków zmywania, na przykład mocno przyschnięte resztki potraw. To ustawienie zalecane jest również przy stosowaniu środków czyszczących bio / ekologicznych zawierających mniejsze ilości substancji czynnych. Zużycie wody i energii elektrycznej zostaje odpowiednio dopasowane.

## Ekstra Suszenie

Płukanie z nabłyszczaniem jest przeprowadzane przy podwyższonej temperaturze aby polepszyć wynik suszenia. Czas trwania może się nieznacznie przedłużyć. (Ostrożnie z wrażliwymi naczyniami!) Funkcję „Ekstra Suszenie“ można włączyć lub wyłączyć.

## Prognoza Eco

Przy aktywnej Prognozie Eco w oknie wyświetlacza u góry [4] pojawia się na krótką chwilę przeciętne zużycie wody i energii elektrycznej dla wybranego programu.

## AutoPowerOff (Automatyczne wyłączenie po zakończeniu programu)

W celu zaoszczędzenia energii, zmywarka wyłącza się 1 minutę po zakończeniu programu. Ustawienie można zmienić.

### Możliwe ustawienia to:

- **wyłącz.:** Urządzenie nie wyłącza się automatycznie.
- **Po jednej minucie:** Urządzenie wyłącza się po upływie jednej minuty.
- **Po dwóch godzinach:** Urządzenie wyłącza się po upływie dwóch godzin.

## Emotion Light (oświetlenie wnętrza) \*

\* w zależności od wariantu wyposażenia nabytej zmywarki

W przypadku włączenia oświetlenia [20] świeci ono przy otwartych drzwiach niezależnie od stanu włączenia lub wyłączenia przełącznika WŁĄCZ / WYŁĄCZ [1]. Przy zamkniętych lub niedomkniętych drzwiach oświetlenie jest wyłączone. Oświetlenie wnętrza można włączyć lub wyłączyć.

**Wskazówka:** Proszę zwrócić uwagę na to, że przy otwartych drzwiach urządzenia oświetlenie wnętrza wyłącza się automatycznie po upływie jednej godziny.

## Wyświetlacz przedni \*

\* w zależności od wariantu wyposażenia nabytej zmywarki

Wyświetlacz przedni [13] (dodatkowe informacje o programie) można włączyć lub wyłączyć.

## TimeLight (Wizualny wskaźnik podczas przebiegu programu) \*

\* w zależności od wariantu wyposażenia nabytej zmywarki

Podczas przebiegu programu następuje projekcja wizualnego wskaźnika na podłogę pod drzwiami urządzenia (dodatkowe informacje o programie). Projekcja wyświetlacza nie jest widoczna w przypadku wysuniętego do przodu cokołu lub zabudowania na podwyższeniu w jednej płaszczyźnie z frontami mebli.

Wizualny wskaźnik można włączyć lub wyłączyć.

## Infolight \*

\* w zależności od wariantu wyposażenia nabytej zmywarki

Podczas przebiegu programu pod drzwiami urządzenia na podłodze pokazuje się punkt świetlny. Drzwi urządzenia otworzyć dopiero wtedy, gdy punkt świetlny na podłodze nie będzie widoczny. Punkt świetlny \* miga jeżeli drzwi urządzenia nie są całkowicie zamknięte. Punkt świetlny nie jest widoczny w przypadku zabudowania na podwyższeniu w jednej płaszczyźnie z frontami mebli. Infolight można włączyć lub wyłączyć.

## Zmiana startu programu

Ustawienie „Start programu“ można zmienić.

## Głośność sygnału

Koniec programu jest sygnalizowany dźwiękiem brzęczyka. Ustawienie to można również zmienić.

## Głośność przycisków

Podczas obsługi zmywarki rozlega się sygnał dźwiękowy przy każdym naciśnięciu dowolnego przycisku. Głośność sygnału można uregulować. Jeśli głośność przycisków Państwu przeszkadza, wtedy można ją wyłączyć.

## Zabezpieczenie przed dziećmi \*

\* w zależności od wariantu wyposażenia nabytej zmywarki

Zmywarka jest wyposażona w elektroniczne zabezpieczenie przed dziećmi. Zabezpieczenie przed dziećmi chroni dzieci przed możliwymi niebezpieczeństwami związanymi z eksploatacją zmywarki.

Zabezpieczenie przed dziećmi można włączyć lub wyłączyć. Otwieranie drzwi urządzenia jest utrudnione przy włączonym zabezpieczeniu przed dziećmi.

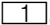
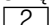
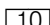
## Powitanie

Gdy zmywarka zostanie włączone, wtedy ukazuje się logo marki. Logo marki można wyłączyć.

## Ustawienie fabryczne

Wszystkie ustawienia można przywrócić do ustawień fabrycznych.

## Włączanie urządzenia

1. Całkowicie odkręcić zawór wody.
  2. Otworzyć drzwi.
  3. Włączyć przełącznik WŁĄCZ / WYŁĄCZ .
- W celu ekologicznej eksploatacji urządzenia, przy każdym starcie urządzenia ustawiony zostaje wstępnie program Eco 50°. Program ten pozostaje wybrany, jeżeli nie zostanie naciśnięty inny przycisk programowy .
4. Nacisnąć przycisk START .
  5. Zamknąć drzwi.
- Program rozpoczyna się.

### Wskazówka:

Ze względów ekologicznych przy każdym starcie urządzenia ustawiony zostaje wstępnie program Eco 50°. Przyczynia się to do ochrony zasobów środowiska naturalnego oraz do zmniejszenia wydatków.

**Program Eco 50° jest programem szczególnie chroniącym środowisko naturalne. Jest to „program standardowy” według Rozporządzenia Komisji UE 1016/2010, przedstawiający w najbardziej wydajny sposób standardowy cykl zmywania normalnie zabrudzonych naczyń oraz połączone zużycie energii elektrycznej i wody wykorzystanej do zmywania tego rodzaju naczyń.**

### Nastawianie czasu

Start programu można opóźnić maksymalnie do 24 godzin. W zależności od ustawienia wyświetlacza czasu, zakończenie programu ukazuje się jako „Koniec za” (na przykład 3h 15min) lub jako „Koniec o” (na przykład 15:20).

1. Otworzyć drzwi.
2. Włączyć przełącznik WŁĄCZ / WYŁĄCZ [1].
3. Wybrać program [2].
4. Nacisnąć przycisk nastawiania czasu [8].
5. Naciskać przyciski nastawiania + - [7] tak długo, aż wyświetli się żądany czas.
6. Nacisnąć przycisk START [10]; nastawienie czasu jest aktywne.
7. W celu skasowania nastawienia czasu, proszę nacisnąć na przycisk START [10] przez około 3 sekundy. Nastawienie czasu zostało anulowane.
8. Zamknąć drzwi.

### Koniec programu

\* Program jest zakończony, gdy w oknie wyświetlacza u góry [4] oraz w wyświetlaczu przednim \* [13] pojawia się „Koniec”.

\* Zakończenie programu sygnalizowane jest na podłodze – jeśli TimeLight (wizualny wskaźnik) został włączony i jest widoczny.

\* w zależności od wariantu wyposażenia nabytej zmywarki

### Wyłączanie urządzenia

**Krótko po zakończeniu programu:**

1. Otworzyć drzwi.
2. Wyłączyć przełącznik WŁĄCZ / WYŁĄCZ [1].
3. Zakręcić zawór wody (zbędne przy urządzeniach z Aqua-Stopem).
4. Wyjąć naczynia po ich ochłodzeniu.

**Wskazówka:** Przed otwarciem urządzenia po zakończeniu programu, proszę poczekać, aż urządzenie się ochłodzi. Dzięki temu można zapobiec wydostawaniu się pary, która długoterminowo powoduje szkody na meblach.

### Przerwanie programu

#### Uwaga!

Ze względu na nadciśnienie panujące w urządzeniu, drzwi urządzenia mogą się otworzyć oraz/lub może wypłynąć woda! W przypadku otworzenia drzwi zmywarki podłączonej do zasilania ciepłą wodą lub już rozgrzanego urządzenia, należy zawsze najpierw na kilka minut lekko przytknąć drzwi, a następnie całkowicie je zamknąć.



1. Otworzyć drzwi.
2. Wyłączyć przełącznik WŁĄCZ / WYŁĄCZ [1].  
Lampki kontrolne zgasną. Program pozostaje zapisany w pamięci.
3. W celu kontynuacji programu ponownie włączyć przełącznik WŁĄCZ / WYŁĄCZ [1].
4. Zamknąć drzwi.

## Anulowanie programu (Reset)

1. Otworzyć drzwi.
2. Naciskać przycisk START [10] przez ok. 3 sek.  
Okno wyświetlacza u góry [4] oraz wyświetlacz przedni \* [13] pokazują: Program został przerwany.
3. Zamknąć drzwi.  
Przebieg programu trwa ok. 1 minutę. Okno wyświetlacza u góry [4] pokazuje: Koniec.
4. Otworzyć drzwi.
5. Wyłączyć przełącznik WŁĄCZ / WYŁĄCZ [1].
6. Zamknąć drzwi.

\* w zależności od wariantu wyposażenia nabytej zmywarki

## Zmiana programu

Po naciśnięciu przycisku START [10] nie jest możliwa zmiana programu. Zmiana programu jest możliwa tylko poprzez jego anulowanie (Reset).



## Czyszczenie i konserwacja

Regularna kontrola i konserwacja urządzenia pomaga zwiększyć jego niezawodność. To pomaga w oszczędzaniu czasu i pieniędzy.

### Ogólny stan urządzenia

- Proszę skontrolować wnętrze pod względem osadów wapiennych i tłuszczu.

### W razie wystąpienia takich osadów:

- Napełnić komorę na środek czyszczący [33] środkiem czyszczącym. Włączyć zmywarkę bez naczyń, nastawiając program z najwyższą temperaturą zmywania.



### Ostrzeżenie

#### Zagrożenie dla zdrowia poprzez środki czyszczące zawierające chlor!

Zawsze stosować środki czyszczące bez zawartości chloru.

Do czyszczenia urządzenia stosować tylko specjalne środki czyszczące / preparaty przeznaczone do czyszczenia zmywarek.

- Aby urządzenie służyło jak najdłużej, należy go regularnie czyścić przy użyciu specjalnego środka czyszczącego do zmywarek.
- Aby uszczelnienie drzwi było zawsze czyste i higieniczne, proszę je regularnie przemywać wilgotną ścierką używając trochę płynu do zmywania.
- Jeśli urządzenie nie będzie używane przez dłuższy czas, wtedy proszę pozostawić lekko uchylone drzwi aby zapobiec powstawaniu nieprzyjemnych zapachów.

## pl Czyszczenie i konserwacja

Do czyszczenia zmywarki nigdy nie używać myjki parowej (generatora pary). Producent nie ponosi odpowiedzialności za ewentualne szkody.

Część czołową urządzenia i pulpit obsługi regularnie przemywać lekko wilgotną ścierką; wystarczy woda i trochę płynu do zmywania. Nie używać gąbek do szorowania oraz szorujących środków czyszczących; ich zastosowanie może spowodować zadrapania powierzchni urządzenia.

W przypadku urządzeń ze stali szlachetnej: Unikać stosowania ścierek z materiału gąbczastego lub przed pierwszym użyciem wyplukać je wielokrotnie, aby uniknąć korozji.

## Sól specjalna i płyn nabłyszczający

Proszę uzupełnić sól specjalną oraz/lub płyn nabłyszczający, gdy tylko w pulpicie obsługi zaświecą się wskaźniki [6] oraz [5] lub w wyświetlaczu przednim \* [13] pojawi się odpowiedni nakaz.

\* w zależności od wariantu wyposażenia nabytej zmywarki

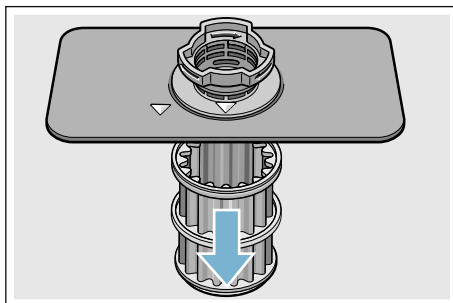
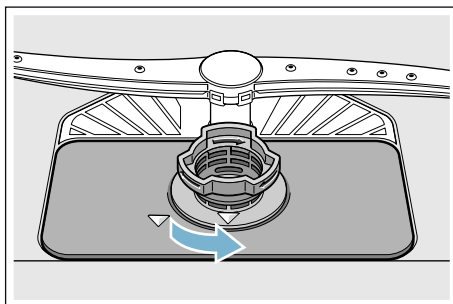
## Filtry

Filtry [29] zatrzymują duże zanieczyszczenia znajdujące się w wodzie pozostałej po zmywaniu naczyń, nie dopuszczając ich do pompy. Zanieczyszczenia te mogą od czasu do czasu zatkać filtry.

System filtrujący składa się z

- filtra zgrubnego
- płaskiego filtra drobnego
- mikrofiltra

1. Po każdym zmywaniu skontrolować filtry pod kątem osadów.
2. Odkręcić filtr cylindryczny jak pokazano na rysunku i wyciągnąć układ filtrujący.

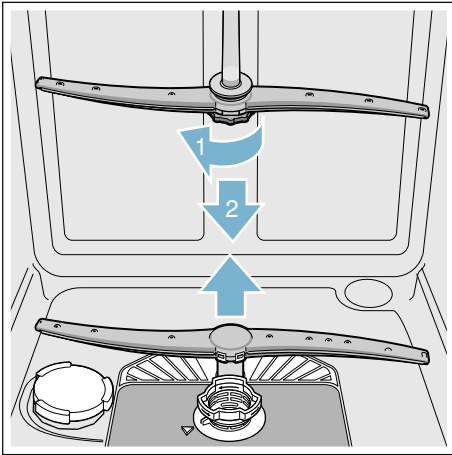


3. Usunąć ewentualnie występujące resztki i oczyścić filtry pod bieżącą wodą.
4. Układ filtrujący zamontować w odwrotnej kolejności, zwracając przy tym uwagę na to, aby po zamknięciu strzałki ułożone były na przeciwko siebie.

## Ramiona spryskujące

Wapno i zanieczyszczenia pochodzące z wody do zmywania mogą zablokować dysze i łożyska ramion spryskujących [23] i [27].

1. Skontrolować dysze ramion spryskujących pod względem zatkania.
2. Odkręcić górne ramię spryskujące [23] (1) oraz pociągnąć w dół (2).
3. Wyciągnąć do góry dolne ramię spryskujące [27].



4. Wymyć ramiona spryskujące pod bieżącą wodą.
5. Założyć lub przykręcić ponownie ramiona spryskujące.

## Co robić w razie usterki?

Z doświadczeń wynika, że większość usterek występujących w codziennej eksploatacji można usunąć we własnym zakresie bez wzywania serwisu. Tym samym zapewnione zostaje szybkie przywrócenie sprawności urządzenia. W niniejszym przeglądzie przedstawione są możliwe przyczyny usterek oraz wskazówki dotyczące ich usunięcia.

**Wskazówka:** Jeżeli urządzenie nie włączy się lub zatrzyma się podczas zmywania naczyń z niewiadomych przyczyn, proszę najpierw przeprowadzić funkcję „Anulowanie programu“ (Reset) → „Obsługa urządzenia” na stronie 36.

### **⚠ Ostrzeżenie**

**Nieprawidłowo wykonane naprawy lub użycie innych niż oryginalne części zamienne może spowodować znaczne szkody i stanowić zagrożenie dla użytkownika!**

Przeprowadzenie napraw zlecać zawsze fachowcom. Jeżeli zachodzi potrzeba wymiany jakiegokolwiek części, wtedy proszę zawsze używać oryginalnych części zamiennych.

## Informacja o wystąpieniu usterki

Niektóre usterki ukazują się w oknie wyświetlacza u góry [4] oraz w wyświetlaczu przednim \* [13] wraz ze środkami zaradczymi (na przykład Zabrudz. układ filtrujący (E22) → Wyczyść filtry.).

\* w zależności od wariantu wyposażenia nabytej zmywarki

pl Co robić w razie usterki?

## Pompa odpływu

Duże resztki potraw lub ciała obce, które nie zostały zatrzymane przez filtry, mogą spowodować zablokowanie pompy odpływu. Lustro wody płuczącej jest wtedy nad filtrem.

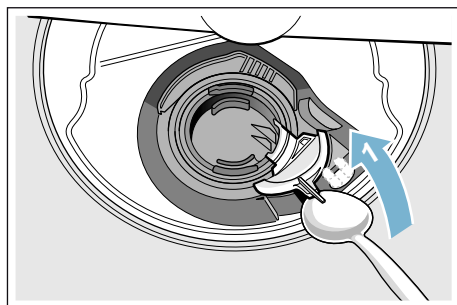
### Ostrzeżenie

#### Niebezpieczeństwo skaleczenia się!

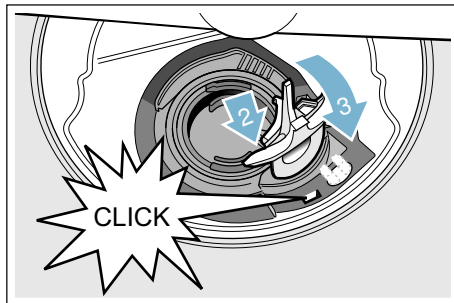
Ostre i spiczaste przedmioty lub odłamki szkła mogą zablokować pompę odpływu. Ciała obce usuwać zawsze ostrożnie.

#### Czyszczenie pompy odpływu przeprowadza się w następujący sposób:

1. Odłączyć zmywarkę od sieci elektrycznej.
2. Wyjąć kosz górny [22] i dolny [31].
3. Wymontować filtry [29].
4. Usunąć wodę, ewent. za pomocą gąbki.
5. Podważyć pokrywę pompy za pomocą łyżeczki (jak pokazano na rysunku). Chwycić pokrywę pompy za mostek i podnieść skośnie do wnętrza (1). Całkowicie zdjąć pokrywę.

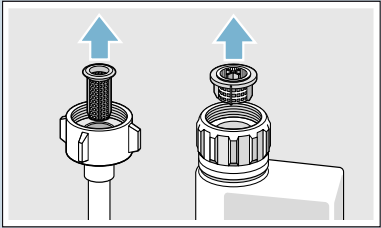


6. Skontrolować wirnik skrzydełkowy, czy znajdują się w nim ciała obce i w razie występowania usunąć je.
7. Umieścić pokrywę w pierwotnej pozycji (2) i nacisnąć ją w dół (3) w celu zatrzaśnięcia zaczepów.



8. Zamontować filtry.
9. Ponownie włożyć kosze.

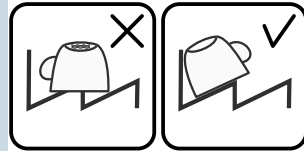
**Tabela usterek**

<b>Usterka</b>	<b>Przyczyna</b>	<b>Środki zaradcze</b>
Świeci się kod błędu <b>E: 18.</b>	Wąż dopływu wody jest zagięty.	Ułożyć wąż dopływu wody bez załamań.
	Zawór wody jest zamknięty.	Odkręcić zawór wody.
	Zawór wody zablokowany lub pokryty osadem wapiennym.	Odkręcić zawór wody. Natężenie przepływu wody przy otwartym dopływie musi wynosić przynajmniej 10 l / min.
	Zapchany filtr w wężu dopływu wody.	Wyłączyć urządzenie i wyciągnąć wtyczkę. Zakręcić zawór wody. Odkręcić przyłączyce dopływu wody.
		
<p>Wyczyścić filtr w wężu dopływu wody. Ponownie dokręcić przyłączyce dopływu wody. Sprawdzić szczelność. Przywrócić zasilanie prądowe. Włączyć urządzenie.</p>		
Świeci się kod błędu <b>E: 07.</b>	Otwór zasysania (po prawej stronie wewnątrz urządzenia) jest zasłonięty naczyniami.	Naczynia układać w taki sposób, aby otwór zasysania był odsłonięty.
Świeci się kod błędu <b>E: 12.</b>	Element grzejny pokryty osadem wapiennym albo zabrudzony.	Przeprowadzić czyszczenie urządzenia środkami czyszczącymi do zmywarek albo użyć odwapniacza. Eksploatować zmywarkę z włączonym układem zmiękczenia wody i sprawdzić nastawienie. → <i>"Układ zmiękczenia wody / sól specjalna" na stronie 17</i>
Świeci się kod błędu <b>E: 14.</b>	Aktywny system ochrony wody.	Zamknąć zawór wody. Proszę wezwać serwis podając kod błędu.
Świeci się kod błędu <b>E: 15.</b>		
Świeci się kod błędu <b>E: 16.</b>	Stały dopływ wody.	
Świeci się kod błędu <b>E: 22.</b>	Zanieczyszczone lub zatkałe filtry <b>[29]</b> .	Wyczyścić filtry. → <i>"Filtry" na stronie 42</i>

**pl** Co robić w razie usterki?

Usterka	Przyczyna	Środki zaradcze
Świeci się kod błędu <b>E:24</b> .	Zatkany lub załamany wąż odpływu wody.	Ułożyć wąż bez załamań, ewentualnie usunąć pozostałości.
	Podłączenie syfonu jest jeszcze zamknięte.	Sprawdzić podłączenie przy syfonie i ewentualnie otworzyć.
	Luźna osłona pompy odpływu wody.	Prawidłowo zatrzasać osłonę. → "Pompa odpływu" na stronie 44
Świeci się kod błędu <b>E:25</b> .	Pompa odpływu jest zablokowana lub osłona pompy odpływu nie jest zatrzasknięta.	Wyczyścić pompę i prawidłowo zatrzasać osłonę. → "Pompa odpływu" na stronie 44
Świeci się kod błędu <b>E:27</b> .	Zbyt niskie napięcie.	Nie jest to błąd urządzenia; sprawdzić napięcie i instalację elektryczną.
Na wyświetlaczu cyfrowym pojawia się inny kod błędu. ( <b>E:01</b> do <b>E:30</b> )	Prawdopodobnie wystąpiła usterka techniczna.	Wyłączyć urządzenie przełącznikiem WŁĄCZ / WYŁĄCZ [1]. Po chwili ponownie włączyć urządzenie. Jeśli problem wystąpi ponownie, wtedy zakręcić zawór wody i wyjąć wtyczkę sieciową. Proszę wezwać serwis podając kod błędu.
Świeci się wskaźnik braku soli [6] i / lub płynu nabyliczającego [5].	Brak płynu nabyliczającego.	Napełnić płynem nabyliczającym.
	Brak soli.	Napełnić solą specjalną.
	Czujnik nie rozpoznaje pastylek soli.	Zastosować inną sól specjalną.
Wskaźnik braku soli [6] i / lub płynu nabyliczającego [5] nie świeci się.	Wskaźnik wyłączony.	Aktywacja / deaktywacja (rozdział Układ zmiękczenia wody / Sól specjalna → Strona 17 lub Płyn nabyliczający → Strona 19).
	Wystarczający zapas soli specjalnej / płynu nabyliczającego.	Sprawdzić wskaźnik, napełnienie.
Po zakończeniu programu w urządzeniu pozostaje woda.	Zatkany system filtrujący lub obszar pod filtrami [29].	Wyczyścić filtry i obszar pod filtrami.
	Program nie jest jeszcze zakończony.	Poczekać na zakończenie programu lub przeprowadzić funkcję Reset.

Usterka	Przyczyna	Środki zaradcze
Naczynia nie są suche.	Brak lub za mało płynu nablyszczającego w zbiorniku.	Napełnić płynem nablyszczającym.
	Wybrano program bez suszenia.	Wybrać program z suszeniem. → "Przegląd programów" na stronie 33
	Woda w zagłębieniach naczyń lub sztućców.	Zwracać uwagę na ukośne usytuowanie przy wkładaniu naczyń; ułożyć naczynia ukośnie.
	Zła skuteczność suszenia zastosowanego kompaktowego produktu czyszczącego.	Proszę zastosować inny kompaktowy środek czyszczący z lepszą skutecznością suszenia. Dodatkowe zastosowanie płynu nablyszczającego zwiększa skuteczność suszenia.
	Nie aktywowano Ekstra suszenia w celu zwiększenia efektu suszenia.	Aktywować Ekstra suszenie. → "Ekstra Suszenie" na stronie 38
Naczynia z tworzywa sztucznego nie są suche.	Zbyt wcześnie wyjęto naczynia lub proces suszenia nie został jeszcze zakończony.	Poczekać na zakończenie programu lub wyjąć naczynia dopiero 30 minut po zakończeniu programu.
	Ograniczona skuteczność suszenia ekologicznego płynu nablyszczającego.	Proszę zastosować markowy płyn nablyszczający. Ekologiczne produkty mogą posiadać ograniczoną skuteczność.
	Szczególne właściwości tworzywa sztucznego.	Tworzywo sztuczne odznacza się niższą właściwością kumulowania ciepła i dlatego gorzej się suszy.
Sztućce nie są suche.	Niekorzystnie poukładane sztućce w koszyku na sztućce.	Proszę poukładać sztućce pojedynczo unikając ich stykania się.
	Niekorzystnie poukładane sztućce w szufladzie na sztućce.	Proszę prawidłowo poukładać sztućce i według możliwości pojedynczo.
Wnętrze urządzenia mokre po procesie zmywania.	Nie jest to błąd urządzenia.	Ze względu na zasadę suszenia kondensacyjny krople wody są pożądane oraz uwarunkowane fizycznie. Wilgotne powietrze skrapla się na ściankach wnętrza zmywarki, woda spływa i zostaje odpompowana.



## pl Co robić w razie usterki?

Usterka	Przyczyna	Środki zaradcze
Resztki potraw na naczyniach.	Za ciasno ułożone naczynia; przepelniony kosz na naczynia.	Naczynia ułożyć w taki sposób, aby zagwarantować wystarczająco miejsca, tak aby strumienie wody mogły dotrzeć do powierzchni naczyń. Unikać stykania się włożonych przedmiotów.
	Utrudniony ruch obrotowy ramienia spryskującego.	Ułożyć naczynia w taki sposób, aby ramiona spryskujące mogły się swobodnie obracać.
	Zatkane dysze ramion spryskujących.	Wyczyścić dysze ramion spryskujących. → "Czyszczenie i konserwacja" na stronie 41
	Zanieczyszczone filtry [29].	Wyczyścić filtry. → "Czyszczenie i konserwacja" na stronie 41
	Źle osadzone oraz / lub nie zatrzaśnięte filtry [29].	Prawidłowo założyć i zatrzasnąć filtry.
	Za słaby program zmywania.	Wybrać intensywniejszy program zmywania. Zwiększyć wrażliwość czujników. → "Ustawienie czujników" na stronie 37
	Naczynia zostały wstępnie zbyt silnie oczyszczone, dlatego czujnik zdecydował włączyć słabszy program. Silne zabrudzenia nie dają się częściowo usunąć.	Nie zmywać wstępnie naczyń. Usunąć tylko większe resztki potraw. Zwiększyć wrażliwość czujników. → "Ustawienie czujników" na stronie 37 Zalecenie programu: Eco 50° lub Intensywny.
	Wysokie, wąskie szkła nie są dostatecznie wypłukiwane w rogach zmywarki.	Nie układać wysokich, wąskich szkieł zbyt ukośnie i nie ustawiać ich w rogach zmywarki.
Górny kosz [22] nie jest ustawiony na tej samej wysokości po lewej i prawej stronie.	Ustawić górny kosz za pomocą bocznych dźwigni na tej samej wysokości.	



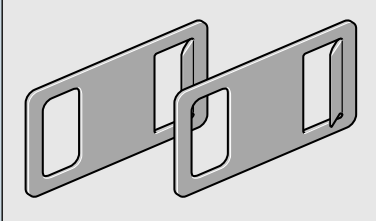
Usterka	Przyczyna	Środki zaradcze
Pozostałości środka czyszczącego	Pokrywa komory na środek czyszczący [33] jest zablokowana przez naczynia, dlatego pokrywa nie otwiera się całkowicie.	Naczynia nie mogą wystawać ponad pojemnik na tabletki [24]. Przedmioty te mogą zablokować pokrywę komory na środek czyszczący a tym samym pokrywa nie otworzy się całkowicie. → "Górny kosz na naczynia" na stronie 21 Nie kłaść naczyń lub odświeżaczy do zmywarek do pojemnika na tabletki.
	Pokrywa komory na środek czyszczący [33] zablokowana przez tabletkę.	Tabletka musi być włożona poprzecznie – nie stawiać pionowo.
	Użyto tabletki w programie szybkim lub krótkim. Czas potrzebny do rozpuszczenia się środka czyszczącego nie zostaje osiągnięty w wybranym programie.	Czas rozpuszczenia się tabletki jest za długi dla programu szybkiego lub krótkiego. Użyć proszku do zmywarek lub wybrać intensywniejszy program.
	Skuteczność czyszczenia i zdolność rozpuszczenia się produktu przedłuża się przy dłuższym przechowywaniu produktu lub środek czyszczący jest mocno zbrylony.	Zmienić środek czyszczący.
Plamy z wody na częściach z tworzywa sztucznego.	Ze względów fizycznych nie można zapobiec tworzeniu się kropli wody na powierzchniach z tworzywa sztucznego. Po wysuszeniu widoczne są plamy z wody.	Wybrać intensywniejszy program (więcej wody). Zwracać uwagę na ukośne usytuowanie przy wkładaniu naczyń. Zastosować płyn nabłyszczający. Ewentualnie zwiększyć nastawienie zmiękczenia wody.
Naloty w pojemniku lub na drzwiach – rozpuszczalne w wodzie lub dające się zetrzeć.	Osadzają się składniki środka czyszczącego. Najczęściej naloty te nie można usunąć chemicznie (poprzez preparaty przeznaczone do czyszczenia zmywarek, ...).	Zmienić markę środka czyszczącego. Wyczyścić urządzenie mechanicznie.
	Przy „białym nalocie“ na dnie pojemnika zbyt nisko nastawiono układ zmiękczenia wody.	Zwiększyć nastawienie zmiękczenia wody oraz ewentualnie zmienić środek czyszczący.
	Pokrywa zbiornika soli [28] nie jest dokręcona.	Prawidłowo dokręcić pokrywę zbiornika soli.
	Tylko przy szklankach / szkle: Początkująca korozja szkła daje się wytrzeć tylko pozornie.	Patrz „Uszkodzenia szkła i naczyń“. → "Uszkodzenia szkła i naczyń" na stronie 20

Usterka	Przyczyna	Środki zaradcze
Białe, trudne do usunięcia naloty na naczyaniach, pojemnikach lub drzwiach.	Osadzają się składniki środka czyszczącego. Najczęściej naloty te nie można usunąć chemicznie (poprzez preparaty przeznaczone do czyszczenia zmywarek, ...).	Zmienić markę środka czyszczącego. Wyczyścić urządzenie mechanicznie.
	Źle nastawiony zakres twardości lub twardość wody powyżej 8,9 mmol / l.	Ustawić układ zmiękczenia wody według instrukcji użytkowania lub dodać soli.
	Środek czyszczący 3in1 lub środek czyszczący bio / ekologiczny nie jest wystarczająco skuteczny.	Ustawić układ zmiękczenia wody według instrukcji użytkowania lub używać oddzielnych środków (markowe środki czyszczące, sól, płyn nablyszczający).
	Za mało środka czyszczącego.	Zwiększyć dozowanie środka czyszczącego lub zmienić środek czyszczący.
Pozostałości po herbacie lub szmince na naczyaniach.	Wybrano za słaby program zmywania.	Wybrać intensywniejszy program zmywania.
	Zbyt niska temperatura zmywania.	Wybrać program z wyższą temperaturą zmywania.
	Za mało / niewłaściwy środek czyszczący.	Napełnić właściwym środkiem czyszczącym, prawidłowo dozując.
Kolorowe (niebieskie, żółte, brązowe), trudne do usunięcia do niemożliwe do usunięcia naloty w urządzeniu lub na naczyaniach ze stali szlachetnej.	Naczynia zostały wstępnie zbyt silnie oczyszczone, dlatego czujnik zdecydował włączyć słabszy program. Silne zabrudzenia nie dają się częściowo usunąć.	Nie zmywać wstępnie naczyń. Usunąć tylko większe resztki potraw. Zwiększyć wrażliwość czujników. → "Ustawienie czujników" na stronie 37 Zalecenie programu: Eco 50°
	Tworzenie się warstw ze składników warzyw (na przykład kapusty, selera, kartofli, makaronu, ...) lub wody bieżącej (na przykład manganu).	Można częściowo usunąć stosując preparaty do czyszczenia zmywarek lub poprzez czyszczenie mechaniczne. Naloty nie są szkodliwe dla zdrowia.
Kolorowe (żółte, pomarańczowe, brązowe) łatwe do usunięcia osady we wnętrzu urządzenia (przede wszystkim na dnie wnętrza zmywarki).	Tworzenie się warstw metalicznych składników na naczyaniach ze srebra lub aluminium.	Można częściowo usunąć stosując preparaty do czyszczenia zmywarek lub poprzez czyszczenie mechaniczne.
	Tworzenie się warstw ze składników, resztek potraw oraz wody (wapno), „mydlane”	Sprawdzić funkcjonowanie układu zmiękczenia wody (dodać sól specjalną) względnie przy stosowaniu kompaktowych środków czyszczących (tabletek) włączyć zmiękczenie wody. → "Układ zmiękczenia wody / sól specjalna" na stronie 17

Usterka	Przyczyna	Środki zaradcze
Zafarbowanie części z tworzywa sztucznego wewnątrz urządzenia.	Części z tworzywa sztucznego mogą się zafarbować podczas eksploatacji zmywarki.	Zafarbowania są normalne i nie wywierają ujemnego wpływu na funkcjonowanie zmywarki.
Zafarbowanie części z tworzywa sztucznego.	Zbyt niska temperatura zmywania.  Naczynia zostały wstępnie zbyt silnie oczyszczone, dlatego czujnik zdecydował włączyć słabszy program. Silne zabrudzenia nie dają się częściowo usunąć.	Wybrać program z wyższą temperaturą zmywania.  Nie zmywać wstępnie naczyń. Usunąć tylko większe resztki potraw. Zwiększyć wrażliwość czujników. → "Ustawienie czujników" na stronie 37 Zalecenie programu: Eco 50°
Smugi możliwe do usunięcia na szklach, szklach z metalicznym wyglądem i sztućcach.	Za duża ilość płynu nablyszczającego.  Brak płynu nablyszczającego lub za niskie ustawienie.  Resztki środka czyszczącego w sekwencji programu płukanie z nablyszczaniem. Pokrywa komory na środek czyszczący zablokowana przez naczynia (pokrywa nie otwiera się całkowicie).  Naczynia zostały wstępnie zbyt silnie oczyszczone, dlatego czujnik zdecydował włączyć słabszy program. Silne zabrudzenia nie dają się częściowo usunąć.	Ustawić ilość płynu nablyszczającego na niższy stopień.  Dodać płyn nablyszczający i sprawdzić dozowanie (zalecenie: stopień 4-5).  Pokrywa komory na środek czyszczący nie może być zablokowana przez naczynia. Nie kłaść naczyń lub odświeżaczy do zmywarek do pojemnika na tabletki.  Nie zmywać wstępnie naczyń. Usunąć tylko większe resztki potraw. Zwiększyć wrażliwość czujników. → "Ustawienie czujników" na stronie 37 Zalecenie programu: Eco 50°
Początkujące lub już występujące, nieodwracalne zmętnienie szkła.	Szkło nadaje się do zmywania w zmywarkach ale nie jest odporne na zmywanie w zmywarkach.	Stosować szkło odporne na zmywanie w zmywarkach. Unikać długich procesów parowania (czas po zakończeniu zmywania). Stosować program zmywania z niższą temperaturą. Nastawić układ zmiękczenia wody według twardości wody (ewentualnie stopień niżej). Zastosować środek do ochrony szkła.

## pl Co robić w razie usterki?

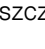
Usterka	Przyczyna	Środki zaradcze
Ślady rdzy na sztućcach.	Niewystarczająca odporność sztućców na rdzewienie. Dotyczy części ostrzy noży.	Używać nierdzewnych sztućców.
	Sztućce rdzewieją także wtedy, gdy zmywane są również inne rdzewiejące przedmioty (uchwyty garnków, uszkodzone kosze na naczynia itd.).	Nie zmywać części rdzewiejących / rdzewnych.
	Za wysokie stężenie soli w wodzie do zmywania z powodu niedokręconej pokrywy zbiornika soli lub wysypana sól podczas napełniania.	Mocno dokręcić pokrywę zbiornika soli lub usunąć rozsypaną sól.
Urządzenie nie chce się włączyć lub nie pozwala na obsługę.	Awaria funkcji urządzenia.	Odłączyć urządzenie od sieci elektrycznej; wyciągnąć wtyczkę lub wyłączyć bezpiecznik. Poczekać przynajmniej 5 sekund a następnie ponownie podłączyć urządzenie do sieci elektrycznej.
Urządzenie nie zaczyna pracować.	Zepsuty bezpiecznik domowy.	Sprawdzić bezpiecznik.
	Kabel sieciowy wyjęty z gniazdka.	Upewnić się, że kabel sieciowy jest włożony do gniazdka oraz przyłączony do urządzenia (z tyłu). Sprawdzić czy gniazdko jest sprawne.
	Drzwi urządzenia nie są prawidłowo zamknięte.	Zamknąć drzwi.
Program rozpoczyna się samoczynnie.	Nie odczekano zakończenia programu.	Przeprowadzić Reset. („Anulowanie programu“).

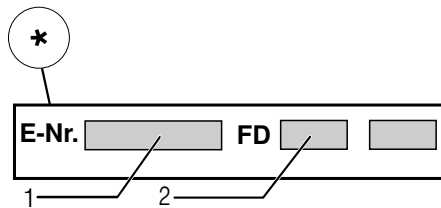
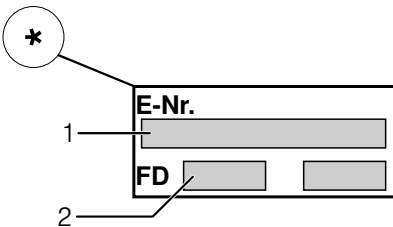
Usterka	Przyczyna	Środki zaradcze
Drzwi się nie otwierają.	Drzwi nie są prawidłowo nastawione.	Prawidłowo nastawić drzwi według instrukcji montażu.
	Zabezpieczenie przed dziećmi jest aktywne.	Proszę nacisnąć dwa razy w krótkim odstępie w górny środkowy obszar drzwi.
	Urządzenie nie jest zasilane.	Sprawdzić wtyczkę i bezpieczniki. Przyłożyć dołączone odblokowanie awaryjne z prawej i z lewej górnej strony do płyty meblowej i otworzyć drzwi lekkim pociągnięciem.
		
	Zabrudzone drzwi oraz uszczelnienie drzwi.	Wyczyścić drzwi i uszczelnienie drzwi wilgotną ścierką używając trochę płynu do zmywania.
	Mechanizm automatycznego otwierania drzwi nie jest w pozycji podstawowej.	Po zamknięciu drzwi odczekać jedną sekundę, aż będzie je można ponownie otworzyć.
Drzwi nie zamykają się.	Mechanizm automatycznego otwierania drzwi nie jest w pozycji podstawowej.	Po otwarciu drzwi odczekać jedną sekundę, aż będzie je można ponownie zamknąć.
Nie można zamknąć pokrywy komory na środek czyszczący.	Komora na środek czyszczący zablokowana przez sklejone resztki środka czyszczącego.	Usunąć resztki środka czyszczącego.
Resztki środka czyszczącego w komorze na środek czyszczący [33] lub w pojemniku na tabletki [24].	Środek czyszczący nie jest wyplukiwany ze względu na zablokowane ramiona spryskujące przez naczynia.	Zapewnić swobodny obrót ramion spryskujących.
	Komora na środek czyszczący była wilgotna podczas napełniania.	Wsypać środek czyszczący tylko do suchej komory na środek czyszczący.

## pl Co robić w razie usterki?

Usterka	Przyczyna	Środki zaradcze
Urządzenie zatrzymuje się podczas programu lub program przerywa się.	Drzwi nie są dokładnie zamknięte.	Zamknąć drzwi.
	Nie kłaść naczyń lub odświeżaczy do zmywarek do pojemnika na tabletki. Górny kosz naciska na drzwi i nie pozwala na prawidłowe zamknięcie drzwi.	Sprawdzić, czy tylna ścianka nie została wciśnięta przez gniazdko lub niezdemontowany uchwyt na węża.
	Przerwany dopływ prądu oraz / lub wody.	Przywrócić dopływ prądu oraz / lub wody.
Odgłos uderzeń zaworów napelniających.	Związane z domową instalacją; nie jest to błąd urządzenia. Nie ma wpływu na funkcję urządzenia.	Brak środków zaradczych.
Uderzający lub stukający odgłos.	Ramię spryskujące uderza o naczynia; naczynia nie zostały prawidłowo włożone do urządzenia.	Naczynia ułożyć w taki sposób, aby ramiona spryskujące nie uderzały o naczynia.
	Przy niewielkim załadunku strumienie wody uderzają bezpośrednio o komorę zmywarki.	Włożyć więcej naczyń lub równomiernie rozstawić naczynia w zmywarce.
	Lekkie naczynia ruszają się podczas zmywania.	Lekkie naczynia wkładać w taki sposób, aby nie mogły się ruszać.
Nadzwyczajne wydzielanie piany.	Środek do ręcznego mycia naczyń w zbiorniku płynu nablyszczającego.	Niezwłocznie napełnić zbiornik płynem nablyszczającym.
	Rozlany płyn nablyszczający.	Usunąć płyn nablyszczający ścierką.

## Serwis

Jeśli nie udało się Państwu usunąć usterki, prosimy zwrócić się do serwisu. Znajdziemy właściwe rozwiązanie, również by uniknąć zbędnego wezwania technika serwisu. Informacje dotyczące najbliższego autoryzowanego serwisu znajdują się na tylnej stronie instrukcji lub w załączonym wykazie placówek serwisowych. Prosimy o telefoniczne podanie numeru urządzenia (E-Nr. = 1) i numeru fabrykacyjnego (FD = 2); numery te znajdują się na tabliczce znamionowej  umieszczonej na drzwiach urządzenia.



**Proszę zaufać kompetencji producenta.** W razie usterki prosimy o kontakt z nami. Tym samym zapewniona zostanie naprawa przeprowadzona przez profesjonalny serwis dysponujący oryginalnymi częściami zamiennymi.

\* w zależności od wariantu wyposażenia nabytej zmywarki

## Ustawienie i podłączenie

Właściwa eksploatacja zmywarki wymaga prawidłowego podłączenia. Parametry dopływu i odpływu wody, a także dane przyłącza elektrycznego muszą spełniać wymagane kryteria, które przedstawiono w następujących rozdziałach oraz w instrukcji montażu.

**Podczas montażu przestrzegać podanej kolejności wykonywania czynności:**

1. Kontrola przy dostawie
2. Ustawienie
3. Przyłącze odpływu do kanalizacji
4. Przyłącze wody pitnej
5. Podłączenie elektryczne

### Zakres dostawy

W razie jakichkolwiek zastrzeżeń należy zwrócić się do punktu zakupu lub do naszego serwisu.

- Zmywarka
- Instrukcja użytkowania
- Instrukcja montażu
- Instrukcja skrócona \*
- Gwarancja\*
- Materiał montażowy
- Blacha chroniąca przed parą\*
- Gumowy fartuch\*
- Kabel sieciowy

\* w zależności od wariantu wyposażenia nabytej zmywarki

### Wskazówki dotyczące bezpieczeństwa

Przestrzegać wskazówek bezpieczeństwa zamieszczonych w rozdziale → "Podczas instalacji" na stronie 6.

## Dostawa

Zmywarka została poddana gruntownej kontroli prawidłowości działania. W wyniku tego pozostały plamy z wody. Te znikają po pierwszym procesie zmywania.

## Dane techniczne

- **Waga:**  
Maks. 60 kg.
- **Napięcie:**  
220–240 V, 50 Hz lub 60 Hz.
- **Wartość podłączenia:**  
2,0-2,4 kW.
- **Bezpiecznik:**  
10/16 A (UK 13 A).
- **Pobór mocy:**  
Stan wyłączony (Po)\* 0,50 W.  
Stan włączony (gotowość do pracy) (PI)\* 0,50 W.  
\*zgodnie z urządzeniami (UE) nr 1016/2010 i 1059/2010.  
Funkcje dodatkowe i ustawienia mogą zwiększyć pobór mocy.
- **Ciśnienie wody:**  
przynajmniej 0,05 MPa (0,5 bar), maksymalnie 1 MPa (10 bar).  
W przypadku wyższego ciśnienia wody:  
Zainstalować zawór redukcyjny ciśnienia.
- **Ilość dopływu:**  
Minimalnie 10 litrów / minutę.
- **Temperatura wody:**  
Zimna woda.  
Przy wodzie ciepłej:  
Maksymalna temperatura: 60 °C.
- **Pojemność:**  
12–15 nakryć stołowych (w zależności od wariantu wyposażenia nabytej zmywarki).

## Ustawienie

Konieczne wymiary montażowe przedstawiono w instrukcji montażu. Urządzenie należy wypoziomować przy pomocy nóżek ze śrubami regulacyjnymi. Upewnić się co do pewności ustawienia.

- Urządzeniom przeznaczonym do zabudowania pod blatem roboczym lub do zintegrowania, które zostaną później ustawione jako wolnostojące, należy zapewnić odpowiednią stateczność ustawienia np. przez przykręcenie do ściany albo zamontowanie ciągłego blatu roboczego, przykręconego do sąsiednich szafek.
- Zabudowanie urządzenia w bloku kuchennym pomiędzy ścianami drewnianymi lub z tworzywa sztucznego jest dozwolone.

## Przyłącze odpływu do kanalizacji

1. Konieczne czynności robocze przedstawiono w instrukcji montażu; w razie potrzeby zamontować syfon z króćcem odpływu.
2. Połączyć wąż odpływu z króćcem odpływu za pomocą dostarczonych części.  
Należy zwrócić uwagę na to, żeby wąż odpływowy nie był załamany, zgnieciony lub skręcony i żeby pokrywa zamykająca w odpływie nie utrudniała odpływu ścieków!



## Przyłącze wody pitnej

1. Przyłącze wody pitnej wykonać zgodnie z instrukcją montażu za pomocą dostarczonych części do zaworu kurkowego wody. Należy zwracać uwagę na to, aby przyłącze wody pitnej nie było załamane, zgniecione lub skręcone.
2. W przypadku wymiany urządzenia należy zawsze zainstalować nowy wąż dopływu wody.

### Ciśnienie wody:

przynajmniej 0,05 MPa (0,5 bar), maksymalnie 1 MPa (10 bar).

W przypadku wyższego ciśnienia wody: Zainstalować zawór redukcyjny ciśnienia.

### Ilość dopływu:

Minimalnie 10 litrów / minutę.

### Temperatura wody:

Zimna woda.

Przy wodzie ciepłej:


Maksymalna temperatura: 60 °C.

## Podłączenie do zasilania ciepłą wodą \*

\* w zależności od wariantu wyposażenia nabytej zmywarki

Zmywarkę można podłączyć do zimnej lub ciepłej wody do maks. temp. 60 °C. Podłączenie do ciepłej wody zaleca się wtedy, gdy woda pochodzi z energetycznie korzystnego podłączenia przy odpowiedniej instalacji, np. podłączenie do kolektorów słonecznych z obiegiem przepływowym. Dzięki temu oszczędzana jest energia i czas. Ustawienie „Ciepła woda“ umożliwia optymalne dopasowanie zmywarki do eksploatacji z ciepłą wodą. Zalecana temperatura wody (temperatura wody wpływającej) wynosi od co najmniej 40 °C do maksymalnie 60 °C. Nie zaleca się podłączenia do zasilania ciepłą wodą, jeśli woda pochodzi z bojlera elektrycznego.

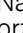
### W celu zmiany ustawienia:

1. Otworzyć drzwi.
2. Włączyć przełącznik WŁĄCZ / WYŁĄCZ [1].
3. Nacisnąć i przytrzymać wciśnięty przycisk informacji  [3] przez 3 sekundy, dopóki w oknie wyświetlacza u góry [4] nie pojawi się następujący tekst:

**Przeglądanie przez** < >

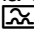
**Ustawienie przez** - +

**Wyjście przez Setup 3s**

4. Naciskać przycisk > [1] tak długo, aż w oknie wyświetlacza u góry [4] pojawi się podłączenie wody.
5. Przeprowadzić nastawienie za pomocą przycisków nastawiania + - [7].
6. Naciskać przez 3 sekundy na przycisk informacji  [3].

Wartość ustawienia zostaje zapisana w pamięci urządzenia.

## Podłączenie do sieci elektrycznej

- Urządzenie podłączyć tylko do sieci prądu zmiennego w zakresie od 220 V do 240 V oraz 50 Hz lub 60 Hz, poprzez przepisowo zainstalowane gniazdko wtykowe z przewodem ochronnym. Konieczne bezpieczniki – patrz tabliczka znamionowa [35].
- Gniazdko sieciowe musi znajdować się blisko urządzenia i musi być łatwo dostępne dla użytkownika również po zabudowaniu urządzenia. Jeśli po zabudowaniu wtyczka nie jest wolno dostępna, wtedy spełnienie właściwych przepisów bezpieczeństwa pracy wymaga zainstalowania odłącznika wszystkich biegunów z rozwarciem styków co najmniej 3 mm.
- Modyfikacja przyłącza dozwolona jest tylko uprawnionym specjalistom.
- Przedłużacz dla sieciowego przewodu zasilającego można nabyć tylko w autoryzowanym serwisie.
- W przypadku zastosowania wyłącznika ochronnego prądu upływowego wolno używać tylko wyłącznika opatrzonego znakiem . Tylko on gwarantuje spełnienie aktualnie obowiązujących przepisów.
- Urządzenie jest wyposażone w system zabezpieczający przed wypływem wody. Prosimy o zwrócenie uwagi na to, że system ten działa **tylko** przy podłączonym zasilaniu prądowym.

## Demontaż

### Zachować także tutaj kolejność wykonywania czynności:

1. Odłączyć urządzenie od sieci elektrycznej.
2. Zakręcić zawór wody.
3. Odłączyć przyłącza odpływu i wody pitnej.
4. Wykręcić śruby mocujące urządzenie do mebli.
5. Zdemontować panel cokołowy – o ile jest.
6. Wyciągnąć urządzenie pociągając przy tym ostrożnie za węże.

## Transport

Opróżnić zmywarkę i zabezpieczyć luźne części.

### Opróżnienie zmywarki wymaga wykonania poniżej wymienionych czynności:

1. Odkręcić zawór wody.
2. Otworzyć drzwi.
3. Włączyć przełącznik WŁĄCZ / WYŁĄCZ  1.
4. Wybrać program z najwyższą temperaturą.  
W oknie wyświetlacza u góry  4 pojawia się przewidywany czas trwania programu.
5. Nacisnąć przycisk START  10.
6. Zamknąć drzwi.  
Program rozpoczyna się.
7. Otworzyć drzwi po ok. 4 minutach.
8. Naciskać przycisk START  10 tak długo, aż w oknie wyświetlacza u góry  4 pokaże się „Program został przerwany.“/„Gotowe za minutę.“.
9. Zamknąć drzwi.
10. Po ok. 1 minucie otworzyć drzwi.  
Okno wyświetlacza u góry  4 pokazuje: „Koniec“.
11. Wyłączyć przełącznik WŁĄCZ / WYŁĄCZ  1.
12. Zamknąć zawór wody, odłączyć wąż dopływowy i opróżnić.

**Wskazówka:** Urządzenie transportować tylko w pozycji pionowej – chroni to przed wniknięciem reszty wody do systemu sterowania urządzenia i spowodowania błędnego przebiegu programu.

## Zabezpieczenie przed skutkami mrozu

Jeśli urządzenie stoi w pomieszczeniu narażonym na mróz (np. domek letniskowy), należy je całkowicie opróżnić (patrz „Transport“).

# Gwarancja AQUA-STOP

pl

(zbędne przy urządzeniach bez Aqua-Stop)

Dodatkowo do roszczeń z tytułu gwarancji w stosunku do placówki handlowej wynikających z umowy sprzedaży oraz dodatkowo do naszej gwarancji świadczone jest odszkodowanie pod następującymi warunkami:

1. W przypadku wystąpienia szkód wodnych w wyniku usterki naszego systemu Aqua-Stop, świadczone jest odszkodowanie dla prywatnych użytkowników. W celu zabezpieczenia przed szkodami spowodowanymi wyciekem wody, urządzenie **musi** być podłączone do sieci prądowej.
2. Gwarancja odpowiedzialności obowiązuje przez cały okres użytkowania urządzenia.
3. Warunkiem wysuwania roszczeń z tytułu gwarancji jest prawidłowe ustawienie i podłączenie urządzenia z Aqua-Stopem zgodnie z naszą instrukcją. Obejmuje ona także prawidłowy montaż przedłużenia Aqua-Stopu (oryginalne wyposażenie dodatkowe). Nasza gwarancja nie obejmuje wadliwych przewodów zasilających i armatur aż do przyłącza Aqua-Stopu na zaworze kurkowym.
4. Urządzenia z Aqua-Stopem generalnie nie wymagają nadzorowania podczas pracy lub zabezpieczenia potem przez zamknięcie zaworu kurkowego. Jedynie w przypadku dłuższego okresu nieobecności w mieszkaniu, np. kilkutygodniowy urlop, należy zakręcić zawór kurkowy.

BSH Hausgeräte GmbH

Carl-Wery-Straße 34  
81739 München, Germany

## Zlecenie naprawy oraz pomoc w razie usterki

PL 801 191 534

Adresy serwisów wszystkich krajów znajdują się w załączonym spisie autoryzowanych serwisów.

Internet: [www.siemens-home.com](http://www.siemens-home.com)

Wyprodukowano przez BSH Hausgeräte GmbH na warunkach licencji na korzystanie ze znaku towarowego Siemens AG



**9001036380**  
(9511\_\*) 642 TW