

The image features a Siemens logo in the top left corner. The background is a photograph of a modern kitchen island with a grey countertop. On the countertop, there is a stack of white plates, several clear glasses, and a pair of yellow rubber gloves. In the background, a city skyline is visible across a body of water under a cloudy sky.

SIEMENS

Indaplovė  
SK...

[siemens-home.bsh-group.com/welcome](https://siemens-home.bsh-group.com/welcome)


It Naudojimo instrukcija

Register  
your  
product  
online



# Turiny

 <b>Naudojimas pagal paskirtį</b> . . . .	<b>4</b>	 <b>Indai</b> . . . . .	<b>13</b>
 <b>Saugos nuorodos</b> . . . . .	<b>4</b>	Netinkami . . . . .	13
Prieš pirmą kartą jungiant prietaisą . . . . .	5	Pažeistos taurės ir indai . . . . .	13
Pristačius prietaisą . . . . .	5	Sudėjimas . . . . .	13
Instaliuojant prietaisą . . . . .	5	Išėmimas . . . . .	13
Kasdieninė eksploatacija . . . . .	6	Stalčius . . . . .	14
Durų užraktas . . . . .	6	Įrankių dėklas . . . . .	14
Gedimų atveju . . . . .	7	Atlenkiami spygliai . . . . .	14
Utilizavimas . . . . .	7	Indų aukštis . . . . .	14
 <b>Aplinkosauga</b> . . . . .	<b>8</b>	 <b>Ploviklis</b> . . . . .	<b>15</b>
Pakuotė . . . . .	8	Įpilkite ploviklį . . . . .	15
Seni prietaisai . . . . .	8	Kombinuotasis ploviklis . . . . .	16
 <b>Susipažinimas su prietaisu</b> . . . .	<b>9</b>	 <b>Programų apžvalga</b> . . . . .	<b>17</b>
Funkcijų panelis . . . . .	9	Programos parinkimas . . . . .	18
Prietaiso vidus . . . . .	9	Nurodymai bandymus atliekantiems institutams . . . . .	18
 <b>Vandens minkštinimo įrenginys/Speciali druska</b> . . . . .	<b>9</b>	 <b>Papildomos funkcijos</b> . . . . .	<b>18</b>
Nustatyti . . . . .	9	Laiko taupymas (VarioSpeed) . . . . .	18
Vandens kietumo lentelė . . . . .	10	Higiena (Hygiene) . . . . .	18
Specialiosios druskos naudojimas . . . . .	10	Intensyvi zona . . . . .	18
Ploviklių su druskos komponentais . . . . .	10	Džiovinti papildomai . . . . .	18
Minkštinimo išjungimas . . . . .	11	 <b>Prietaiso valdymas</b> . . . . .	<b>19</b>
 <b>Skalavimo priemonės</b> . . . . .	<b>11</b>	Programos duomenys . . . . .	19
Skalavimo priemonės papildymo kiekio nustatymas . . . . .	12	Vandens jutiklis „AquaSensor“ . . . . .	19
Išjunkite skalavimo priemonės papildymo rodmenį . . . . .	12	Prietaiso įjungimas . . . . .	19
		Likusio laiko rodiklis . . . . .	19
		Laiko nustatymo klavišas . . . . .	20
		Programos pabaiga . . . . .	20
		Pasibaigus programai, išsijungia automatiškai . . . . .	20
		Išjunkite prietaisą . . . . .	20
		Laikinas programos nutraukimas . . . . .	21
		Programos nutraukimas . . . . .	21
		Programos pakeitimas . . . . .	21
		Intensyvaus džiovavimo režimas . . . . .	21

 **Valymas ir einamoji techninė priežiūra . . . . . 22**

Bendra mašinos būklė . . . . . 22  
Specialioji druska ir skalavimo priemonė . . . . . 22  
Sietai . . . . . 23  
Purškiklio svertas . . . . . 23

 **Gedimas – ką daryti? . . . . . 24**

Vandens pašalinimo pompa . . . . . 24  
Gedimų lentelė . . . . . 25

 **Klientų aptarnavimo tarnyba . . . . . 33**

 **Pastatymas ir prijungimas . . . 33**

Tiekimo komplektacija . . . . . 33  
Saugos nuorodos . . . . . 33  
Tiekimas . . . . . 34  
Techniniai duomenys . . . . . 34  
Montavimas . . . . . 34  
Prijungimas prie kanalizacijos sistemos . . . . . 34  
Geriamojo vandens jungtis . . . . . 35  
Karšto vandens prijungimas . . . . . 35  
Elektrinis prijungimas . . . . . 36  
Išmontavimas . . . . . 36  
Transportavimas . . . . . 36  
Šerkšno saugiklis (Prietaiso ištuštinimas) . . . . . 36

---

 **Naudojimas pagal paskirtį**

- Šis prietaisas naudotinas privačiame namų ūkyje ir skirtas namų aplinkai.
- Naudokite indaplovę tik namų ūkyje ir tik pagal tikslą, t. y. namų ūkyje naudojamiems indams plauti.
- Ši indaplovė pritaikyta naudojimui iki ne daugiau kaip 4000 metrų aukštyje virš jūros lygio.

---

 **Saugos nuorodos**

Jaunesni nei 8 metų vaikai ir asmenys, kurių fiziniai, sensoriniai arba protiniai gebėjimai yra mažesni, arba neturintieji patirties bei žinių šį prietaisą gali naudoti tik prižiūrimi už jų saugumą atsakingo asmens arba jo instruktuoti apie saugų prietaiso naudojimą bei supratę iš to kylančius pavojus.

Negalima leisti vaikams žaisti su prietaisu. Valymo ir naudotojo atliekamų techninės priežiūros darbų vaikai negali atlikti, nebent jiems jau sukako 8 metai ir jie bus prižiūrimi.

Jaunesnių nei 8 metų vaikų negalima leisti būti arti prietaiso ir jungiamojo laido.

## Prieš pirmą kartą jungiant prietaisą

Atidžiai perskaitykite naudojimo ir montavimo instrukciją! Jose yra svarbi informacija apie prietaiso pastatymą, naudojimą ir priežiūrą.

Išsaugokite visus dokumentus, gal jų prireiks vėliau arba perduoti kitam prietaiso savininkui.

Naudojimo instrukciją nemokamai galite parsisiųsti iš mūsų internetinio puslapio. Atitinkamą interneto adresą rasite šios naudojimo instrukcijos gale.

## Pristačius prietaisą

1. Patikrinkite, ar transportavimo metu nebuvo pažeista pakuotė ir indaplovė. Jei prietaisas pažeistas, nejunkite jo eksploatuoti, o informuokite apie tai tiekėją.
2. Pakuotės medžiagas utilizuokite pagal reikalavimus.
3. Neduokite pakuotės ir jos dalių žaidžiantiems vaikams. Gofruotas kartonas ir folijos kelia uždusimo pavojų.

## Instaliuojant prietaisą

- Atkreipkite dėmesį, kad instaliavus prie užpakalinės indaplovės pusės laisvai prieiti nebegalima (apsauga nuo prisilietimo dėl karšto paviršiaus).
- Montuokite ir pajunkite indaplovę pagal instaliacijos ir montavimo instrukciją.
- Instaliuojant prietaisą jis turi būti neįjungtas į elektros srovės lizdą.
- Užtikrinkite, kad elektros saugikliai Jūsų namuose būtų instaliuoti laikantis reikalavimų.
- Elektros prijungimo sąlygos turi atitikti duomenis, nurodytus ant indaplovės tipo skydelio [28].
- Jeigu pažeidžiamas šio prietaiso maitinimo kabelis, jį reikia pakeisti specialiu sujungimo laidu. Siekiant išvengti pavojų, jį galima įsigyti tik klientų aptarnavimo tarnyboje.
- Jeigu indaplovę reikia įmontuoti į aukštą spintą, ją reikia tvarkingai pritvirtinti.
- Jeigu indaplovė montuojama po kitais buitinais prietaisais arba virš jų, reikia laikytis atitinkamo prietaiso montažo instrukcijoje pateiktos informacijos apie įmontavimą kartu su indaplove.

- Be to, kad būtų užtikrintas patikimas visų prietaisų veikimas, taip pat atkreipkite dėmesį į indaplovės montavimo instrukciją.
- Jeigu informacijos neturite arba montavimo instrukcijoje nėra jokių atitinkamų nuorodų, kad įsitikintumėte, jog indaplovę galima montuoti virš šių prietaisų arba po jais, kreipkitės į tų prietaisų gamintoją.
- Jeigu negalite gauti informacijos iš gamintojo, montuoti indaplovės virš tokių prietaisų arba po jais negalima.
- Jeigu virš indaplovės sumontuosite mikrobangų krosnelę, ji gali būti apgadinta.
- Neinstaliuokite prietaiso arti šilumos šaltinių (radiatorių, šildytuvų, krosnių arba kitų šilumą skleidžiančių prietaisų) ir montuokite po kaitlente, laikydamiesi nurodytų saugumo atstumų.
- Atkreipkite dėmesį, kad šilumos šaltiniai (pavyzdžiui, patalpų šildymo / karšto vandens instaliacijos) arba karštos prietaiso dalys gali išlydyti indaplovės el. tinklo prijungimo kabelio izoliaciją. Saugokite, kad indaplovės el. tinklo prijungimo kabelis niekada nesiliestų prie šilumos šaltinių arba karštų prietaiso dalių.
- Sumontavus prietaisą, elektros kištukas turi būti lengvai prieinamas. (Žr. Elektrinis prijungimas)
- Kai kuriuose modeliuose: Dirbtinės medžiagos korpuse prie vandens jungties yra elektrinis ventilis, o vandens tiekimo žarnoje yra prijungimo laidai. Neperpjaukite šios žarnos, o dirbtinės medžiagos korpuso napanardinkite į vandenį.

## **Kasdieninė eksploatacija**

Laikykitės saugos ir naudojimosi nuorodų, kurias rasite ant ploviklių ir skalavimo priemonių pakuočių.

## **Užraktas nuo vaikų (Durų užraktas) \***

Užrakto nuo vaikų aprašymas yra gale esančiame voke.

\* priklausomai nuo modelio

## Gedimų atveju

- Remonto darbus gali atlikti tik kvalifikuoti specialistai. Reikia, kad prietaisas būtų išjungtas iš elektros tinklo. Ištraukite kištuką iš elektros tinklo lizdo ir išjunkite saugiklį. Užsukite vandens čiaupą.
- Jeigu yra pažeidimų, ypač jei apgadintas valdymo skydelis (įtrūkęs, su skylėmis, išlūžę mygtukai) arba blogai veikia durys, prietaiso daugiau naudoti nebegalima. Ištraukite el. tinklo kištuką arba išjunkite saugiklį. Užsukite vandens čiaupą, skambinkite į klientų aptarnavimo servisą.

## Utilizavimas

1. Pasenusius prietaisus padarykite nebenaudojamus, kad vėliau būtų galima išvengti nelaimingų atsitikimų.
2. Utilizuokite prietaisą pagal nustatytą tvarką.

## **Perspėjimas** **Pavojus susižeisti!**

- Peilius ir kitus įrankius aštriais galais reikia dėti į stalo įrankių dėklą smailiais galais į apačią arba į peilių dėklą\* horizontalioje padėtyje.
- Neatsisėskite ir neatsistokite ant atidarytų durelių.
- Atkreipkite dėmesį, kad pastatomų prietaisų krepšiai nebūtų perkrauti.

\* priklausomai nuo modelio

## **Perspėjimas** **Sprogimo pavojus!**

Į indaplovę nepilkite skiediklių. Nes kyla sprogdimo pavojus.

## **Perspėjimas** **Pavojus nusiplikyti!**

Programos metu dureles reikia atidaryti labai atsargiai. Kyla pavojus, kad iš indaplovės purkš karštas vanduo.

## **Perspėjimas** **Pavojus vaikams!**

- Naudokite, jeigu yra, užraktą nuo vaikų. Tikslų šios funkcijos aprašymą rasite instrukcijos gale esančiame voke.
- Neleiskite mažiems vaikams žaisti su prietaisu arba jo junginėti.

- Neleiskite mažiems vaikams būti arti ploviklių ir skalavimo priemonių. Žaisdami su jomis, vaikai gali susižeisti burną, ryklę ar akis, taip pat gali uždusti.
- Neleiskite vaikams būti arti atidarytos indaplovės. Indaplovėje gali būti smulkių dalių, kurias vaikai gali praryti. Vanduo viduje nėra geriamasis vanduo, jame dar gali būti ploviklio likučių.
- Atidarydami ir uždarydami aukštai įmontuoto prietaiso dureles atkreipkite dėmesį, kad vaikai nieko neprispaustų arba neprisignybtų tarp prietaiso durelių ir apačioje esančios spintelės durų.
- Vaikai gali užsidaryti prietaiso viduje (jiems kyla pavojus uždusti) arba atsidurti kitokioje pavojingoje situacijoje. Kai prietaisai tampa nebenaudojami, ištraukite elektros kištuką: Todėl ištraukite kištuką iš elektros tinklo lizdo, ištraukite laidą ir padėkite jį saugioje vietoje. Durų užraktą suardykite taip, kad durelės nebeužsidarytų.



## Aplinkosauga

Naujų prietaisų pakuotės ir seni prietaisai savo sudėtyje turi vertingų žaliavų ir perdirbamų medžiagų.

Atskiras dalis išmeskite surūšiuavę.

Kokie yra būdai išmesti seną prietaisą, teiraukitės prietaiso pardavėjo arba vietinėje savivaldybėje.

### Pakuotė

Visos prietaise panaudotos dirbtinių medžiagų detalės yra pažymėtos tarptautiniu trumpuoju standarto ženklu (pvz. >PS< Poliesteris). Tokiu būdu išmetant prietaisą galima atskirti grynas plastiko atliekas.

Atkreipkite dėmesį į saugos nuorodas, esančias skyriuje „Pristatymas“.

### Seni prietaisai

Atkreipkite dėmesį į saugos nuorodas, esančias skyriuje „Išmetimas“.



Šis prietaisas yra pažymėtas pagal Europos bendrijos direktyvą 2012/19/ES dėl naudotų elektrinių ir elektroninių prietaisų (waste electrical and electronic equipment - WEEE). Ši direktyva apibrėžia visoje ES galiojančią naudotų prietaisų gražinimo ir perdirbimo tvarką.



## Susipažinimas su prietaisu

Funkcijų panelio bei prietaiso vidaus simboliai yra priekyje, voke.

Atskirose vietose pateikiama nuoroda į tekstą.

### Funkcijų panelis

- 1 ĮJUNGIMO/IŠJUNGIMO jungiklis
  - 2 Programos parinkimo jungiklis
  - 3 START klavišas
  - 4 Skaičių rodiklis
  - 5 Laiko nustatymas \*
  - 6 Papildomos funkcijos \*\*
  - 7 Skalavimo priemonės papildymo rodiklis
  - 8 Druskos papildymo rodiklis
  - 9 Rodiklis „Patikrinti vandens tiekimą“
- \* priklausomai nuo modelio  
\*\* skaičius priklauso nuo modelio

### Prietaiso vidus

- 20 Purškiklio svertas
- 21 Sietai
- 22 Stalčiukas specialiai druskai
- 23 Įrankių dėklas
- 24 Stalčius
- 25 Atsarginės skalavimo priemonės stalčius
- 26 Ploviklio stalčius
- 27 Ploviklio stalčiaus užraktas
- 28 Tipu skydelis

## Vandens minkštinimo įrenginys/Speciali druska

Kad plovimo rezultatas būtų geras, indaplovėje reikia naudoti minkštą, t. y. nekalkėtą vandenį, nes antraip ant indų ir prietaiso viduje nusėda kalkės.

Kietesnį kaip 7° dH (1,2 mmol/l) vandentiekio vandenį reikia suminkštinti. Tai atliekama naudojant specialią druską (regeneracinę druską) indaplovės minkštinimo įrenginyje.

Nustatymas ir reikalingas druskos kiekis priklauso nuo Jūsų vandentiekio vandens kietumo laipsnio (žr.lentelę).

### Nustatyti

Druskos papildymo kiekį galima nustatyti nuo **H:00** iki **H:07**.

Kai yra nustatyta vertė **H:00**, druskos nereikia.

1. Sužinokite, koks yra Jums tiekiamo vandens kietumas. Čia Jums gali pagelbėti vandens tiekimo įmonė.
2. Nustatymo parametrus rasite vandens kietumo lentelėje.
3. Uždarykite dureles.
4. Įjunkite ĮJUNGIMO/IŠJUNGIMO jungiklį  1.
5. Paspauskite ir laikykite nuspaudę START klavišą  3.
6. Programos parinkimo jungiklį  2 sukite tol, kol atsiras skaičius  4 **H:0**...
7. Atleiskite klavišą.  
Skaičių rodiklyje  4 dega gamyklinis nustatymas **H:04**.

### Jei norite pakeisti nustatymą:

1. Sukite programos parinkimo jungiklį [2], kol skaičių rodiklyje užsidegs pageidaujamas skaičius [4].
2. Paspauskite START klavišą [3]. Nustatytas skaičius išsaugotas atmintyje.

## Vandens kietumo lentelė

Vandens kietumo vertė °dH	Vandens kietumo diapazonas	mmol/l	Nustatymas prietaise
0 - 6	minkštas	0-1,1	H:00
7 - 8	minkštas	1,2-1,4	H:01
9 - 10	vidutiniškas	1,5-1,8	H:02
11-12	vidutiniškas	1,9-2,1	H:03
13-16	vidutiniškas	2,2-2,9	H:04
17-21	kietas	3,0-3,7	H:05
22-30	kietas	3,8-5,4	H:06
31-35	kietas	5,5-6,2	H:07

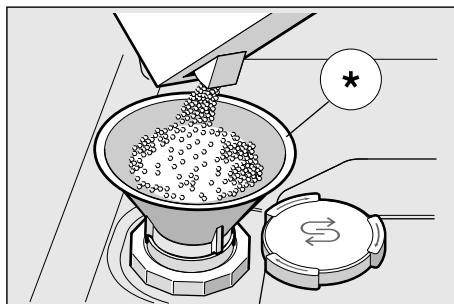
## Specialiosios druskos naudojimas

Druskos papildyti reikia visada prieš įjungiant prietaisą. Tokiu būdu išbėgęs druskos tirpalas nedelsiant bus išskalautas ir druskos stalčiuje neatsiras korozijos.

1. Atidarykite atsarginio stalčiaus [22] užsikimą.
2. Talpą užpildykite vandeniu (tik naudojant indaplovę pirmą kartą).
3. Tada pripilkite specialiosios druskos (**nenaudokite valgomosios druskos arba druskos tablečių**).

Pilant specialiąją druską vanduo išsilieja per kraštus ir nuteka.

Kai tik panelyje užsidega druskos papildymo rodmuo [8], specialiosios druskos vėl reikia papildyti.



\* priklausomai nuo modelio

## Ploviklių su druskos komponentais naudojimas

Naudojant kombinuotus ploviklius su druskos komponentais iki 21° dH (37° fH, 26° Clarke, 3,7 mmol/l) vandens kietumo, specialiosios druskos galima nenaudoti. Kai vandens kietumas viršija 21° dH, reikia naudoti specialiąją druską.

## Druskos papildymo rodmens/ minkštinimo išjungimas

Jeigu druskos papildymo rodmuo [8] trukdo (pvz.: naudojant kombinuotus ploviklius su skalavimo priemonės komponentais), jį galima išjungti.

- Veikimo būdas aprašytas skyriuje „Minkštinimo įrengimo nustatymas“ ir vertę nustatykite ant **4:00**.

Tokiu būdu minkštinimo įrengimas ir druskos papildymo rodmuo išsijungs.

### Dėmesio

Niekada nepilkite ploviklio į specialios druskos stalčių, nes galite sugadinti vandens minkštinimo įrenginį.

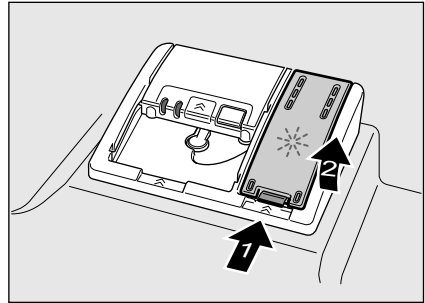
## Skalavimo priemonės

Kai tik panelyje užsidega skalavimo priemonės papildymo rodmuo [7], tai skalavimo priemonės užteks dar 1–2 skalavimams. Skalavimo priemonės reikėtų papildyti.

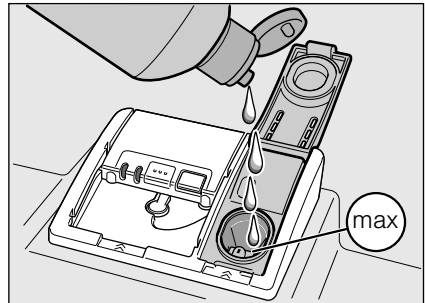
Skalavimo priemonė reikalinga tam, kad ant indų neliktų dėmių, o stiklas būtų skaidrus. Naudokite tik buitinėse indaplovėse naudoti skirtas skalavimo priemones.

Kombinuotus ploviklius su skalavimo priemonės komponentais galima naudoti tik tuo atveju, jei vandens kietumas yra iki 21° dH (37° fH, 26° Clarke, 3,7 mmol/l). Jei vandens kietumas yra virš 21° dH, būtina naudoti skalavimo priemonę.

1. Norėdami atidaryti skalavimo priemonėi skirtą stalčių [25], spauskite liežuvėlį, esantį prie dangtelio ir pakelkite jį.



2. Atsargiai pilkite skalavimo priemonės į jai skirtą stalčių iki maks. padalos.



3. Uždarykite dangtelį (pasigirs atitinkamas garsas).
4. Jei skalavimo priemonė nutekėjo, nuvalykite ją pašluoste, kad kitą kartą skalaujant nesusidarytų per daug putų.

## Skalavimo priemonės papildymo kiekio nustatymas

Skalavimo priemonės papildymo kiekį galima reguliuoti nuo  $r:00$  iki  $r:05$ . Norėdami pasiekti geriausią džiovavimo rezultatą, nustatykite skalavimo priemonės kiekio vertę ties  $r:04$ . Gamykloje jau buvo nustatyta  $r:04$  vertė.

Skalavimo priemonės papildymo kiekį keiskite tik tuo atveju, jei ant indų lieka dryžiai (sumažinkite dozuojamą kiekį) arba vandens dėmės (kiekį padidinkite).

1. Uždarykite dureles.
2. Įjunkite ĮJUNGIMO/IŠJUNGIMO jungiklį 1.
3. Paspauskite ir laikykite nuspaudę START mygtuką 3.
4. Programos parinkimo jungiklį 2 sukite tol, kol skaičiu rodmenyje 4  $r:0$ ... pasirodys.
5. Atleiskite mygtuką. Skaiciu rodmenyje 4 dega gamyklinis nustatymas  $r:04$ .

### Jei norite pakeisti nustatymą:

1. Sukite programos parinkimo jungiklį 2, kol skaičiu rodmenyje užsideds pageidaujamas skaičius 4.
2. Paspauskite START mygtuką 3. Nustatytas skaičius išsaugotas atmintyje.

## Išjunkite skalavimo priemonės papildymo rodmenį

Jeigu skalavimo priemonės papildymo rodmuo 7 trukdo (pvz.: naudojant kombinuotus ploviklius su skalavimo priemonės komponentais), jį galima išjungti.

- Veikimo būdas aprašytas skyriuje „Skalavimo priemonės kiekio nustatymas“ ir vertę nustatykite ant  $r:00$ .

Tokiu būdu skalavimo priemonės papildymo rodmuo 7 išsijungs.



## Netinkami

- medinių įrankių ir indų,
- Neatsparios dekoruotos taurės, meniškai vertingi ir antikiniai indai. Minėti dekorai nėra atsparūs plauti indaplovėse.
- Karščiui neatsparios plastikinės dalys.
- varinių ir cinko indų
- indų, suteptų pelenais, vašku, tepalu ar dažais

Stiklo dekoras, aliuminio ir sidabro indai plaunant gali pakeisti spalvą arba nublukti. Kai kurios stiklo rūšys (pvz. krištolo indai) po daugelio plovimų gali apsitraukti.

## Pažeistos taurės ir indai

### Priežastys:

- Stiklo rūšis ir stiklo gamybos procesai.
- Cheminė ploviklio sudėtis.
- Skalavimo programos vandens temperatūra.

### Rekomendacija:

- Naudokite tik tokias taures ir porcelianą, kuriuos gamintojas pažymėjo kaip leistinus plauti indaplovėje.
- Naudokite ploviklius, kurie turi atžymą, kad tausoja indus.
- Pasibaigus programai kuo greičiau iš indaplovės išimkite stiklinius ir stalo įrankius.

## Sudėjimas

1. Pašalinkite stambesnius maisto likučius. skalauti po tekančiu vandeniu nėra būtina.
2. Indus sudėkite taip:
  - kad jie stovėtų stabiliai ir neapvirstų.
  - Visus indus, kurie turi atvirą ertmę, apverskite.
  - Išgaubtus ir pagilintus indus sudėkite įkypai, kad iš jų galėtų ištekėti vanduo.
  - Indus sudėkite taip, kad jie netrukdytų sukintis purškikliui [20].

Labai mažų indų neplaukite mašinoje, nes jie lengvai gali iškristi iš indų stalčiaus [24].

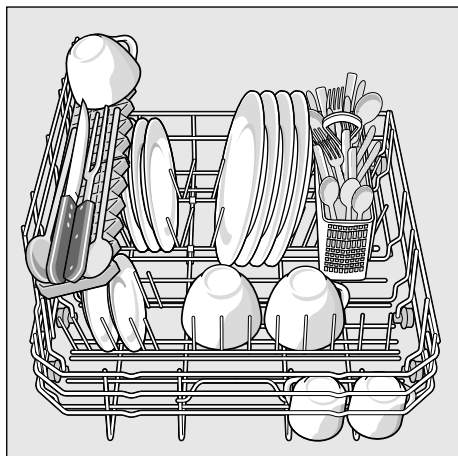
## Išėmimas

Karšti indai yra jautrūs smūgiams! Todėl pasibaigus programai, leiskite indams ataušti indaplovėje, kol galėsite juos gerai paimti.

### Pastaba

Programai pasibaigus, prietaiso viduje dar gali matytis vandens lašų. Indų džiovinimui tai jokios įtakos neturi.

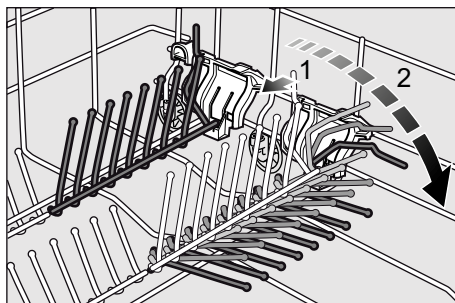
## Stalčius 24



## Atlenkiami spygliai \*

\* priklausomai nuo modelio

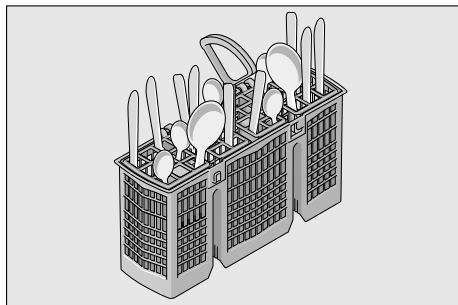
Kad būtų galima geriau surūšiuoti plautinus puodus, dubenius ir taures, indaplovėje yra atlenkiami spygliai.



## Įrankių dėklas

Stalo įrankius nerūšiuodami visada dėkite smailiais galais į apačią.

Kad nesusižeistumėte, ilgus, smailius įrankius ir peilius dėkite į peilių dėklą.



## Indų aukštis

Maksimalus indų aukštis yra 28 cm.



## Ploviklis

Indaplovėje galite naudoti ploviklio tabletes bei plovimo miltelius arba skystus ploviklius, tačiau jokių būdu nenaudokite ploviklių, skirtų plauti indus rankomis. Priklausomai nuo užterštumo laipsnio, galima individualiai pritaikyti plovimo miltelių arba skysto ploviklio dozę. Tablečių sudėtyje yra pakankamai didelis kiekis veikliųjų medžiagų visoms plovimo užduotims atlikti. Šiuolaikiniai, stiprūs plovikliai pagrindinai gaminami nedidelio šarmingumo ir su fermentais. Fermentai ardo krakmolą ir ištirpdo baltymus. Spalvotoms dėmėms (pvz., arbatos, kečupo) šalinti dažniausiai naudojami balikliai deguonies pagrindu.

### Pastaba

Geram skalavimo rezultatui pasiekti, būtina laikytis nurodymų ant ploviklio pakuotės!

Jei Jums kils daugiau klausimų, rekomenduojame kreiptis į konsultacines ploviklių gamintojų tarnybas.

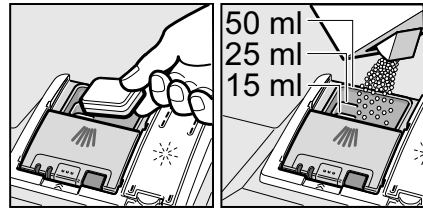
**⚠ Paspėjimas** – Laikytis saugos ir naudojimosi nuorodų, kurias rasite ant ploviklių ir skalavimo priemonių pakuočių.

## Įpilkite ploviklį

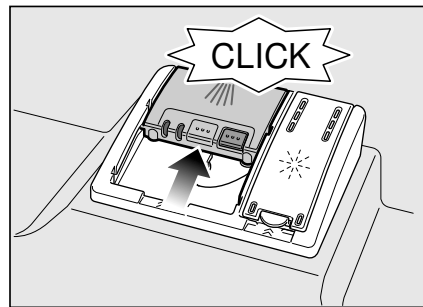
1. Jei ploviklio stalčius [26] dar uždarytas, paspauskite užraktą [27] ir jį atidarysite.

Įpilkite ploviklį tik į sausą [26] ploviklio stalčiuką. (tabletę dėkite skersai, ne siaurąja puse).  
Dozavimas: žr. gamintojo nurodymus ant pakuotės.

Dozatoriaus padalos ploviklio stalčiuje [26] padės įpilti reikiamą kiekį plovimo miltelių arba skysto ploviklio.



2. Stumtelėję į viršų uždarykite ploviklio stalčiaus dangtelį, kol dangtelis lengvai užsifiksuoja.



Ploviklio stalčius atsidaro automatiškai priklausomai nuo programos optimaliu laiko momentu. Plovimo milteliai arba skystas ploviklis pasiskirsto prietaise ir ištirpsta. Tabletetę įkrenta į prietaisą ir ten ištirpsta.

## Patarimas

Jei indai nėra labai nešvarūs, paprastai pakanka ir mažesnio ploviklio kiekio nei nurodyta.

Tinkamus ploviklius ir priežiūros priemones galima pirkti internetu mūsų interneto svetainėje arba per mūsų klientų aptarnavimo tarnybą (žr. užpakalinį viršelį).

## Kombinuotasis ploviklis

Šalia įprastų ploviklių (vienkomponenčių) siūloma nemažai gaminių su papildomomis funkcijomis. Šių gaminių sudėtyje be ploviklio dažnai yra ir skalavimo priemonės bei druskos (trys viename) ir, priklausomai nuo kombinacijos (keturi viename, penki viename ir t.t.), dar papildomų komponentų, tokių kaip stiklo apsaugos arba nerūdijančio plieno blizginimo komponentų. Kombinuotieji plovikliai veikia tik iki nustatyto vandens kietumo (dažniausia 21 °dH) laipsnio. Virš šios ribos reikia papildomai pridėti druskos ir skalavimo priemonių.

Vos tik pradėjus naudoti kombinuotus valiklius, skalavimo programa automatiškai susireguliuoja taip, kad visada būtų galima pasiekti geriausią skalavimo ir džiovinimo rezultatą.

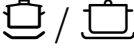


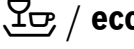
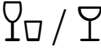
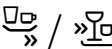

## Pastabos

- Optimalius plovimo ir džiovinimo rezultatus pasieksite naudodami vienkomponenčius ploviklius kartu su atskirai naudojama druska ir skalavimo priemone.
- Naudojant trumpas programas dėl skirtingo tirpimo gali būti nepasiekiamas pilnas plovimo efektyvumas, be to gali likti neištirpusio ploviklio likučių. Parenkant tokias programas, geriau tinka plauti su milteliais.
- Net jeigu šviečia skalavimo priemonės ir/arba druskos papildymo rodmuo, plovimo programa naudojant kombinuotus ploviklius veikia neprikaištingai.
- Jei naudojate valiklius su vandenyje tirpstančia apsaugine plėvele: lieskite plėvelę tik sausomis rankomis ir pilkite valiklį tik į absoliučiai sausą valiklio stalčiuką, antraip priemonė gali sukibti gabaliukais arba prilipti prie stalčiuko sienelių.
- Jeigu nuo kombinuotų ploviklių pereinate prie vienkomponenčių ploviklių, atkreipkite dėmesį, kad būtų nustatyta teisinga minkštinimo įrengimo ir skalavimo priemonės kiekio vertė.




**Programų apžvalga**

Šioje apžvalgoje pateiktas maksimalus galimų programų skaičius. Atitinkamas programas ir jų suskirstymą rasite Jūsų prietaiso valdymo skydelyje.

Indų rūšis	Užterštumo rūšis	Programa	Galimos papildomos funkcijos	Programos eiga
puodai, keptuvės, atsparūs indai ir stalo įrankiai	stipriai prikibę, pridegę arba pridžiūvē, turintys krakmolo arba baltymų maisto likučiai	 Intensyvi 70°	visos	Pirminis skalavimas Plovimas 70° Tarpinis skalavimas Skalavimas švarių vandeniu 65° Džiovinimas
		 Automatinė 45° - 65°	visos	Optimizuojama pagal užterštumo laipsnį sensorikos pagalba.
mišrūs indai ir stalo įrankiai	nestipriai pridžiūvē, buitėje įprasti maisto likučiai	 Automatinė 45° - 65°	visos	Optimizuojama pagal užterštumo laipsnį sensorikos pagalba.
		 Eco 50°	visos	Pirminis skalavimas Plovimas 50° Tarpinis skalavimas Skalavimas švarių vandeniu 65° Džiovinimas
neatsparūs indai, stalo įrankiai iš temperatūrai jautraus plastiko ir stiklinės	silpnai prikibę, švieži maisto likučiai	 Tausojanti 40°	Intensyvi zona Laiko taupymas Džiovinimo papildomai	Pirminis skalavimas Plovimas 40° Tarpinis skalavimas Skalavimas švarių vandeniu 55° Džiovinimas
		 Greita 45°	Džiovinimo papildomai	Plovimas 45° Tarpinis skalavimas Skalavimas švarių vandeniu 55°
visos indų rūšys	šaltas nuplovimas, tarpinis valymas	 Pirminis skalavimas	nėra	Pirminis skalavimas

## Programos parinkimas

Priklausomai nuo indų rūšies ir sutepimo laipsnio galite išsirinkti tinkamą programą.

## Nurodymai bandymus atliekantiems institutams

Bandymus atliekantiems institutams pateikiamos nuorodos dėl palyginamųjų patikrų (pvz., pagal EN 60436).

Čia kalbama apie sąlygas, kuriomis turi būti atliekami bandymai, tačiau ne apie rezultatus ar vartojamąsias vertes.

Teirautis el. paštu adresu:

dishwasher@test-appliances.com

Mums reikalingas produkto numeris (E-Nr.) ir pagaminimo numeris (FD), kuriuos rasite specifikacijų lentelėje [28] ant prietaiso durelių.

## Papildomos funkcijos

\* priklausomai nuo modelio

Galima nustatyti papildomų funkcijų [6] mygtukais.

### Laiko taupymas (VarioSpeed) \*

Naudodami funkciją >>Laiko taupymas<<, Jūs galite sutrumpinti parinktos programos trukmę nuo 20% iki 50%. Atitinkamas veikimo trukmės keitimas vaizduojamas skaičių ekranėlyje [4]. Jeigu sutrumpinus programos laiką norima pasiekti optimalų švarumo rezultatą, tai vandens ir energijos sunaudojimas padidės.

### Higiena (Hygiene) \*

Plovimo proceso metu temperatūra didinama. Tokiu būdu pasiekiamas aukštesnis higienos lygis. Ši papildoma funkcija idealiai tinka pvz.: pjaustymo lentelių arba kūdikių buteliukų plovimui.

### Intensyvi zona \*

Puikiai tinka mišriai įkrovai. Stipriau suteptus puodus ir keptuves galite plauti apatiniam stalčiuje kartu su normaliai suteptais indais viršutiniame stalčiuje. Purškimo slėgis apatiniam stalčiuje sustiprinamas, plovimo temperatūra truputį padidinama.

### Džiovinti papildomai \*

Padidinta temperatūra švaraus skalavimo metu ir ilgesnė džiovinimo fazė įgalina, kad ir plastikinės indų dalys gerai išdžiūsta. Nežymiai padidėja energijos sunaudojimas.



## Prietaiso valdymas

### Programos duomenys

Programos duomenis (sąnaudas) rasite instrukcijos santraukoje. Remkitės normaliomis sąlygomis ir nustatyta vandens kietumo verte  $H: 0,4$ . Skirtingi įtakojantys faktoriai tokie kaip vandens temperatūra arba vandens slėgis gali būti nuokrypių priežastimi.

### Vandens jutiklis „AquaSensor“ \*

\* priklausomai nuo modelio

Vandens jutiklis yra optinis matuoklis (šviesos skydas), kuriuo matuojamas vandens drumstumo lygis.

Vandens jutiklis veikia kaip specifinė programa. Jeigu vandens jutiklis aktyvus, „švarus“ skalavimo vanduo gali būti naudojamas kitam skalavimui ir taip 2–4 litrais sumažinamas vandens sunaudojimas. Jei vanduo labiau užterštas, jis išpumpuojamas ir pakeičiamas švariu vandeniu. Automatinėse programose papildomai priklausomai nuo nešvarumo laipsnio priderinama temperatūra ir veikimo trukmė.

### Prietaiso įjungimas

1. Pilnai atsukite vandens čiaupą.
2. Įjunkite ĮJUNGIMO/IŠJUNGIMO jungiklį  1.
3. programos parinkimo jungiklį  2 nustatykite ant pageidaujamos programos.  
Skaičių ekranėlyje  4 mirksi numatoma programos trukmė.
4. Paspauskite START klavišą  3.  
Programa pradeda veikti.

#### Pastaba

- tausojančiam aplinką indaplovės darbui:

**Progama Eco 50° yra ypatingai aplinką tausojanti programa. Tai yra „standartinė programa“ pagal ES Direktyvos 1016/2010 reikalavimus, efektyviausiai atitinkanti standartinį plovimo ciklą įprastiniai nešvariems indams plauti ir kombinuotas energijos ir vandens sąnaudas tokio tipo indų plovimui.**

### Likusio laiko rodiklis

Pasirenkant programą skaičių ekranėlyje  4 pasirodo likęs programos veikimo trukmė.

Veikimo trukmė programos metu nustatoma priklausomai nuo vandens temperatūros, indų kiekio bei indų nešvarumo laipsnio ir gali skirtis (priklausomai nuo pasirinktos programos).

## Laiko nustatymo klavišas \*

\* priklausomai nuo modelio

Programos paleidimą žingsneliais po vieną valandą galite atidėti iki 24 valandų.

1. Uždarykite dureles.
2. Įjunkite ĮJUNGIMO/IŠJUNGIMO jungiklį [1].
3. Klavišą [5] spauskite tol, kol skaičių ekranėlyje [4] pasirodys *h:0 l*.
4. Spauskite klavišą [5] tiek kartų, kol užsidegs Jūsų pageidaujamas laikas.
5. Paspauskite START klavišą [3]. Laiko nustatymo funkcija įjungta.
6. Norėdami išjungti laiko nustatymo funkciją, klavišą [5] spauskite tiek kartų, kol skaičių rodiklyje užsidegs rodiklis *h:00*.

Iki programos pradžios Jūs galite bet kada keisti programą.

## Programos pabaiga

Programa laikoma pasibaigusia, kai skaičių rodiklyje [4] užsidega ženklas *0:00*.

## Pasibaigus programai, išsijungia automatiškai \*

\* priklausomai nuo modelio

Kad būtų taupoma energija, programai pasibaigus indaplovė išsijungia per 1 min (gamyklinis nustatymas).

Automatinis išjungimas yra nustatomas nuo *P:00* iki *P:02*.

*P:00* Prietaisas automatiškai išsijungia

*P:01* Išjungti po 1 min

*P:02* Išjungti po 120 min

1. Uždarykite dureles.
2. Įjunkite ĮJUNGIMO/IŠJUNGIMO jungiklį [1].
3. Paspauskite ir laikykite nuspaudę START klavišą [3].
4. Programos parinkimo jungiklį [2] sukite tol, kol atsiras skaičius [4] *P:0...*
5. Atleiskite klavišą.

Skaičių rodiklyje [4] dega gamyklinis nustatymas *P:01*.

### Jei norite pakeisti nustatymą:

1. Sukite programos parinkimo jungiklį [2], kol skaičių rodiklyje užsidegs pageidaujamas skaičius [4].
2. Paspauskite START klavišą [3]. Nustatytas skaičius išsaugotas atmintyje.

## Išjunkite prietaisą

Pasibaigus programai trumpai palaukus:

1. Išjunkite ĮJUNGIMO/IŠJUNGIMO jungiklį [1].
2. Užsukite vandens čiaupą (nereikalinga, jei yra „Aqua-Stop“ funkcija).
3. Kai indai atvės, juos išimkite.

**Pastaba**

Programai pasibaigus, prieš atidarydami prietaisą leiskite jam šiek tiek atvėsti. Tada nebebus garo, kuris kildamas bėgant laikui gadina Jūsų virtuvės baldus.

**Laikinas programos nutraukimas**

1. Išjunkite **JJUNGIMO/IŠJUNGIMO** jungiklį **[1]**.  
Šviesos rodmenys užgęsta.  
Programa lieka išsaugota prietaiso atmintyje.  
Jei į prietaisą tiekiamas šiltas vanduo arba jei prietaisas buvo pašildęs vandenį, o durelės buvo atidarytos, tai dureles kelias minutes palaikykite atlenktas ir tik tada uždarykite. Kitaip dėl ekspansijos (per didelio slėgio) prietaiso durelės gali staigiai atsidaryti arba iš prietaiso ištekėti vanduo.
2. Norėdami tęsti programą vėl įjunkite **JJUNGIMO/IŠJUNGIMO** jungiklį **[1]**.

**Programos nutraukimas (Reset)**

1. **START** klavišą **[3]** spauskite maždaug 3 sekundes.  
Skaičių ekranėlyje **[4]** pasirodo **0:0**.
2. Programa tęsis apie 1 min. Skaičių rodiklyje **[4]** užsidegs ženklas **0:00**.
3. Išjunkite **JJUNGIMO/IŠJUNGIMO** jungiklį **[1]**.

**Programos pakeitimas**

Paspaudus **START** klavišą **[3]** programos pakeisti negalima. Programos keitimas galimas tik nutraukus programą (**Reset**).

**Intensyvaus džiovinimo režimas**

Skalaujant nustatoma aukštesnė temperatūra, todėl džiovinimo rezultatas tampa geresnis. Veikimo trukmė gali truputį pailgėti. (Būkite atidesni, plaudami neatsparius indus!)

1. Uždarykite dureles.
2. Įjunkite **JJUNGIMO/IŠJUNGIMO** jungiklį **[1]**.
3. Paspauskite ir laikykite nuspaudę **START** klavišą **[3]**.
4. Programos parinkimo jungiklį **[2]** sukite tol, kol atsiras skaičius **[4]** **d:00**.
5. Atleiskite klavišą.  
Skaičių rodiklyje **[4]** dega gamyklinis nustatymas **d:00** (intensyvaus džiovinimo funkcija išjungta).

Nustatymą galima pakeisti taip:

1. Sukdami programos parinkimo jungiklį **[2]** galite įjungti **d:0** arba išjungti **d:00** intensyvaus džiovinimo funkciją.
2. Paspauskite **START** klavišą **[3]**.  
Nustatyta vertė yra išsaugota atmintyje.



## Valymas ir einamoji techninė priežiūra

Reguliari Jūsų prietaiso kontrolė ir techninė priežiūra padės išvengti klaidų. Tuo būdu sutaupysite laiko ir išvengsite nemalonumų.

### Bendra mašinos būklė

- Patikrinkite, ar mašinos viduje nesusidarė riebalų ir kalkių sluoksnis.

Jei susikaupė tokios nuosėdos,

- į ploviklio stalčių įpilkite ploviklio. Įjunkite tuščią prietaisą, parinkę programą, kurioje susidaro aukščiausia temperatūra.

Valydami prietaisą naudokite tik specialų indaplovėms tinkamą ploviklį arba indaplovės ploviklį.

- Norėdami, kad Jūsų prietaisas ilgiau veiktų efektyviai, reguliariai valykite jį specialiu indaplovėms skirtu plovikliu.
- Kad durelių sandariklis visada išliktų švarus ir higieniškas, jį reguliariai nuvalykite drėgna šluoste su šiek tiek indų ploviklio.
- Jeigu prietaisas bus nenaudojamas ilgiau, dureles palikite šiek tiek atviras, kad negalėtų susidaryti nemalonų kvapas.

Norėdami išvalyti indaplovę, nenaudokite garinio valiklio. Tuo atveju gamintojas neatsako už galimus pažeidimus.

Prietaiso priekinę dalį ir panelį pastoviai valykite lengvai suvilgyta šluoste; pakanka suvilgyti vandeniu ir trupučiu skalavimo priemonės. Venkite naudoti kempines šiurkščiais paviršiais ir šveitiklius, nes jie gali subraižyti prietaiso paviršių.

Kai naudojami tauriojo plieno prietaisai: venkite naudoti kempines arba prieš pirmą naudojimą jas keletą kartų gerai išplaukite, kad išvengtumėte korozijos susidarymo.

### Paspėjimas – Pavojus sveikatai

Jokiu būdu nenaudokite kitokių valiklių, pvz. buitinių valiklių su chloru!

### Specialioji druska ir skalavimo priemonė

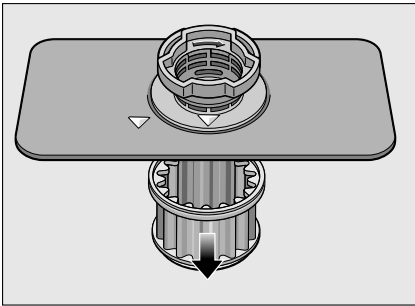
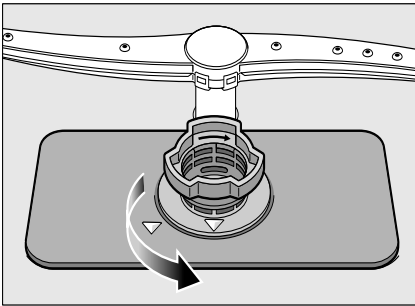
- Tikrinkite specialiosios druskos  8 ir  7 skalavimo priemonės papildymo rodiklius. Jei reikia, papildykite specialiosios druskos ir/ arba skalavimo priemonės.

## Sietai

Sietai [21] sulaiko stambius nešvarumus, esančius skalavimo vandenyje, kad jie nepatektų į pompą. Šie nešvarumai kartas nuo karto gali sietus užkimšti.

Sietų sistemą sudaro stambus sietas, plokščias smulkus sietas ir mikro-sietas.

1. Po kiekvieno skalavimo reikia patikrinti, ar ant sietų neliko nuosėdų.
2. Sieto cilindrą išsukite kaip parodyta paveikslėlyje ir išimkite sietų sistemą.

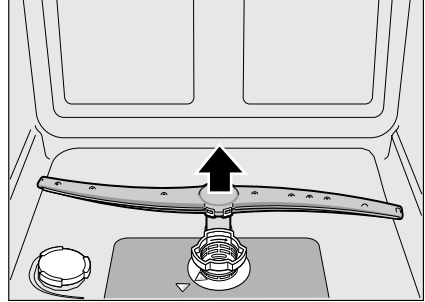


3. Jeigu yra, pašalinkite likučius ir išplaukite sietus po tekančiu vandeniu.
4. Atvirkštine eilės tvarka vėl įdėkite sietų sistemą ir atkreipkite dėmesį, kad pažymėtos rodyklės uždarius būtų viena prieš kitą.

## Purškiklio svertas

Kalkės ir nešvarumai, patenkantys iš skalavimui naudojamo vandens, gali užkimšti purškiklio sverto [20] angas ir lizdus.

1. Patikrinkite, ar purškiklio sverto angose nėra maisto likučių.
2. Purškiklį nukreipkite į viršų.




3. Purškiklio svertą nuplaukite po tekančiu vandeniu.
4. Vėl įstatykite purškiklio svertą ir užfiksuokite jį.

## Gedimas – ką daryti?

Kaip rodo patirtis, daugelį kasdieniniame naudojime pasitaikančių gedimų galite pašalinti patys. Tai sutaupo pinigus ir garantuoja, kad indaplove vėl galite greitai naudotis. Toliau esančioje apžvalgoje Jūs rasite galimas sutrikimų priežastis ir naudingas nuorodas, kaip jas pašalinti.

### **Pastaba**

Jeigu prietaisas indų plovimo metu dėl nežinomų priežasčių nustojo veikęs arba net nepradėjo veikti, tai pirmiausia nustatykite programos nutraukimo (Reset) funkciją. (Žr. skyrių apie prietaiso valdymą)

** Perspėjimas –** Prisiminkite: Remonto darbus gali atlikti tik specialistai. Jei prireiktų pakeisti detalę, reikia atkreipti dėmesį į tai, kad tuo tikslu leidžiama naudoti tik originalias atsargines detales. Jei bus atliktas netinkamas remontas arba jei bus naudojamos ne originalios atsarginės detalės, kyla pavojus atsirasti esminiams pažeidimams bei pavojus vartotojui.

### **Vandens pašalinimo pompa**

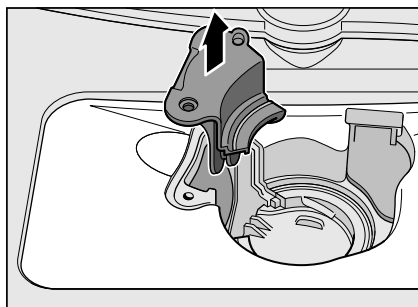
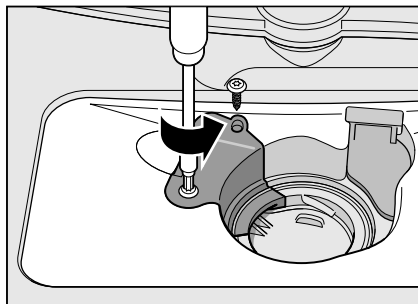
Didesni maisto likučiai arba svetimkūniai, kurie prasiskverbia pro sietus, gali užkimšti vandens pašalinimo pompą. Tada skalavimo vanduo pakils virš sieto.

### **Perspėjimas – Pavojus įsipjauti!**

Valydami panaudoto vandens siurbį atkreipkite dėmesį, kad nesusižeistumėte į stiklo šukes arba smailius daiktus.

Tokiu atveju:

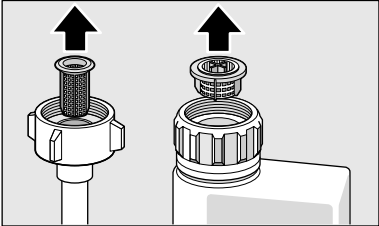
1. Visų pirma išjunkite prietaisą iš elektros tinklo.
2. Išmontuokite sietus [21].
3. Išsemkite vandenį, jeigu reikia, į pagalbą pasitelkite kempinę.
4. Atlaisvinkite pompos dangčio varžtus (Torx T 20) ir ištraukite į viršų.





5. Patikrinkite vidaus ertmę ir esant reikalui pašalinkite svetimkūnius.
6. Pompos dangtį įstatykite į pirminę poziciją, spustelėkite į apačią ir užsukite.
7. Įdėkite sietus.



**Gedimų lentelė**

<b>Gedimas</b>	<b>Priežastis</b>	<b>Pagalba</b>
Dega rodmuo „Patikrinkite vandens tiekimą“ <b>[9]</b> .	Užlinkusi vandens tiekimo žarna.	Ištiesinkite vandens tiekimo žarną. Svarbu, kad ji nebūtų užlinkusi.
	Užsuktas vandens čiaupas.	Atsukite vandens čiaupą.
	Vandens čiaupas neatsisuka arba užkalkėjęs.	Atsukite vandens čiaupą. Pratekantis vandens kiekis turi būti mažiausiai 10 l/min., kai vandens tiekimo jungtis atidaryta.
	Užsikimšęs sietas, esantis prie vandens tiekimo jungties.	Išjunkite prietaisą ir ištraukite kištuką iš elektros tinklo lizdo. Užsukite vandens čiaupą. Nusukite vandens jungtį.
		
		Išvalykite sieta, esantį vandens tiekimo žarnoje. Vėl prisukite vandens jungtį. Patikrinkite sandarumą. Atstatykite elektros srovės tiekimą. Įjunkite prietaisą.
Šviečia klaidos kodas <b>E: 14.</b>	Vandens apsaugos sistema įjungta.	Užsukite vandens čiaupą. Paskambinkite klientų aptarnavimo tarnybai ir pasakykite klaidos kodą.
Šviečia klaidos kodas <b>E: 15.</b>	Pastovus vandens tiekimas.	
Šviečia klaidos kodas <b>E: 22.</b>	Užsikimšę arba užspausti sietai <b>[21]</b> .	Išvalykite sietus. (Žr. Valymas ir einamoji techninė priežiūra)
Šviečia klaidos kodas <b>E: 24.</b>	Užsikimšusi arba užspausta vandens ištekėjimo žarna.	Žarną nutieskite taip, kad ji nebūtų sulenkta, jei reikia, pašalinkite likučius.
	Dar uždaryta sifono jungtis.	Patikrinkite ir, jei reikia, atidarykite jungtį prie sifono.
	Atsipalaidavęs panaudoto vandens siurblio dangtelis.	Teisingai užfiksuokite dangtelį. (žr. Vandens pašalinimo pompa)
Šviečia klaidos kodas <b>E: 25.</b>	Užstrigęs panaudoto vandens siurblys arba neužfiksuotas panaudoto vandens siurblio dangtelis.	Išvalykite siurbį ir teisingai užfiksuokite dangtelį. (žr. Vandens pašalinimo pompa)

<b>Gedimas</b>	<b>Priežastis</b>	<b>Pagalba</b>
Šviečia klaidos kodas <b>E:27</b> .	Per maža el. tinklo įtampa.	Tai nėra prietaiso klaida, patikrinkite el. tinklo įtampą ir elektros instaliaciją.
Rodomas kitas skaitinis klaidos kodas. <b>(E:01 iki E:30)</b>	Greičiausiai yra techninis sutrikimas.	Išjunkite prietaisus ĮJUNGIMO/IŠJUNGIMO jungikliu <b>[1]</b> . Netrukus paleiskite prietaisą iš naujo.  Jeigu problema pasireiškų vėl, tada užsukite vandens čiaupą, ištraukite el. tinklo kištuką.  Paskambinkite klientų aptarnavimo tarnybai ir pasakykite klaidos kodą.
Ekranas mirksi.	Nevisiškai uždarytos durelės.	Uždarykite dureles. Atkreipkite dėmesį, kad iš krepšio nekyšotų jokių daiktų (indų, kvėpiklio), kurie trukdytų užsidaryti durims.
Šviečia druskos <b>[8]</b> ir (arba) skalavimo priemonės <b>[7]</b> papildymo rodmuo.	Trūksta skalavimo priemonės. Nėra druskos. Jutiklis neatpažįsta druskos tablečių.	Pripilkite skalavimo priemonės. Papildykite specialios druskos. Naudokite kitokią druską.
Nešviečia druskos <b>[8]</b> ir/ arba skalavimo priemonės <b>[7]</b> papildymo rodmuo.	Papildymo rodmuo išjungtas.  Specialios druskos/skalavimo priemonės dar yra pakankamai.	Aktyvinimas/išaktyvinimas (žr. skyrių „Vandens minkštinimo įrenginys/Speciali druska“ arba „Skalavimo priemonė“).  Papildymo rodmuo, patikrinkite pripildymo lygius.
Pasibaigus programai, prietaiso viduje lieka vanduo.	Užsikimšusi sietų sistema arba sritis po sietais <b>[21]</b> . Dar nesibaigė programa	Išvalykite sietus ir sritį po sietais (žr. „Vandens pašalinimo pompa“).  Palaukite programos pabaigos arba atlikite atstatą (žr. „Programos nutraukimas“).

<b>Gedimas</b>	<b>Priežastis</b>	<b>Pagalba</b>
Nesausi indai.	Talpykloje nėra skalavimo priemonės arba jos per mažai. Buvo parinkta programa be džiovinimo funkcijos. Indų ir stalo įrankių įdubose susirinkęs vanduo.	Pripilkite skalavimo priemonės. Parinkite programą su džiovinimo funkcija (žr. Programų apžvalga, Programos eiga). Sudėdami atkreipkite dėmesį į įstrižą padėtį, atitinkamus indus stenkitės dėti įstrižai.
		 
	Naudojamas kombinuotas ploviklis išsaukia blogą džiovinimo rezultatą.	Naudokite kitą, geriau džiovinantį kombinuotąjį ploviklį. Jei papildomai naudojama skalavimo priemonė, džiovinimas vyksta dar geriau.
	Neaktyvinta intensyvaus džiovinimo funkcija stipresniam džiovinimui.	Suaktyvinkite intensyvaus džiovinimo funkciją (žr. Prietaiso valdymas)
	Indai buvo per anksti išimti arba džiovinimas dar nebuvo baigtas.	Palaukite programos pabaigos ar išimkite indus tik po 30 min nuo programos pabaigos.
	Naudojama ekologiška skalavimo priemonė blogai džiovinama.	Naudokite žinomo prekės ženklo skalavimo priemonę. Ekologiški produktai veikia ženkliai blogiau.
Neišdžiūvę plastikiniai indai.	Ypatingos plastiko savybės.	Plastikas blogiau kaupia šilumą ir dėl to sunkiau džiūsta.
Neišdžiūvę stalo įrankiai.	Stalo įrankiai netinkamai sudėti į stalo įrankių dėklą.	Stenkitės, kad stalo įrankiai nebūtų susiglaudę.
Po plovimo vidinės prietaiso sienelės šlapios.	Tai nėra prietaiso klaida.	Dėl naudojamo „Kondensacinio džiovinimo“ principo vandens lašeliai talpykloje yra sąlygojami fizikinių aplinkybių ir pageldaujami. Ore esanti drėgmė kondensuojasi ant vidinių indaplovės sienelių, nuteka ir yra išsiurbiamą.

<b>Gedimas</b>	<b>Priežastis</b>	<b>Pagalba</b>
Maisto likučiai ant indų.	Indai sudėti per arti vienas kito, indų krepšys perpildytas.	Indus sudėkite taip, kad tarp jų būtų pakankamo dydžio tarpai ir purkštukų srovė galėtų pasiekti indų paviršių. Stenkitės, kad nesiliestų.
	Trukdomas purkštukų sukimasis.	Indus sudėkite taip, kad jie netrukdytų sukėti purkštukams.
	Užsikimšusios purkštukų angos.	Išvalykite purkštukų angas (žr. Valymas ir einamoji techninė priežiūra).
	Nešvarūs sietai [21].	Išvalykite sietus (žr. Valymas ir einamoji techninė priežiūra).
	Neteisingai įdėti ir (arba) neužsifiksavę sietai [21].	Teisingai įdėkite ir užfiksuokite sietus.
	Per silpna plovimo programa.	Pasirinkite galingesnę plovimo programą.
	Indai per daug iš anksto praplauti, todėl jutiklinė sistema parenka per silpną programą. Kai kada labai prikepusių nešvarumų pašalinti negalima.	Indų nepraplaukite. Pašalinkite tik stambesnius maisto likučius. Rekomenduojama programa Eco 50° arba intensyvi.
	Aukšti siauri indai kaminėse srityse plaunami nepakankamai.	Nedėkite aukštų siaurų indų per daug įstrižai ir į kampines sritis.
Ploviklio likučiai	Ploviklio stalčiaus dangtelis užkliuvo už indų, todėl jis iki galo neatsidaro.	Ploviklio stalčiaus dangtelis turi nekliūti už indų.
	Ploviklio stalčiaus dangtelis užkliuvo už tabletės.	Tabletę reikia įdėti skersai, o ne statmenai.
	Tabletė buvo naudojama greitojoje arba trumpojoje programoje. Pasirinktoje trumpojoje programoje neužtenka laiko plovikliui ištirpti.	Tabletės tirpimo trukmė per ilgą greitąją arba trumpąją programą. Naudokite plovimo miltelius arba galingesnę programą.
	Ilgiau laikomų ploviklių plaunamasis poveikis ir tirpimo elgsena susilpnėja arba ploviklis labai sukritęs gabalais.	Pakeiskite ploviklį.
Vandens dėmės ant plastikinių dalių.	Lašelių susidarymas plastikinių paviršių neišvengiamas dėl fizikinių aplinkybių. Jiems išdžiūvus, matosi vandens dėmės.	Naudokite galingesnę programą (daugiau kartų keičiamas vanduo). Dėdami atkreipkite dėmesį į įstrižą padėtį. Naudokite skalavimo priemonę. Galbūt padidinkite vandens minkštinimo nuostatą.

<b>Gedimas</b>	<b>Priežastis</b>	<b>Pagalba</b>
Talpykloje arba ant durelių nuvalomos arba vandeniu nuplaunamos apnašos.	Nusėda ploviklyje esančios medžiagos. Šių apnašų paprastai negalima nuvalyti cheminiu būdu (su prietaisų valikliais).	Naudokite kito prekės ženklo ploviklį. Mechaniškai išvalykite prietaisą.
	Jeigu talpyklos dugne yra „baltų apnašų“, reiškia ties riba nustatytas vandens minkštinimo įrenginys.	Padidinkite vandens minkštinimo įrenginio nuostatą ir, jei reikia, pakeiskite ploviklį.
	Neužsuktas druskos talpyklos indelis [22].	Gerai užsukite druskos talpyklos dangtelį.
	Tik stiklui: tik atrodo, kad prasidedančios stiklo korozijos pėdsakus galima nuvalyti.	Žr. „Pažeistos taurės ir indai“.
Baltos, sunkiai nuvalomos apnašos ant indų, talpyklų arba durelių.	Nusėda ploviklyje esančios medžiagos. Šių apnašų paprastai negalima nuvalyti cheminiu būdu (su prietaisų valikliais).	Naudokite kito prekės ženklo ploviklį. Mechaniškai išvalykite prietaisą.
	Neteisingai nustatytas vandens kietumo diapazonas arba vanduo kietesnis kaip 35°dH (6,2 mmol/l).	Pagal naudojimo instrukciją sureguliuokite vandens minkštinimo įrenginį arba pripilkite daugiau druskos.
	Nepakankamai veiksmingas „3in1 trys viename“ ploviklis arba biologinis (ekologiškas) ploviklis.	Pagal naudojimo instrukciją sureguliuokite vandens minkštinimo įrenginį arba naudokite atskiras priemones (žinomo prekės ženklo ploviklį, druską, skalavimo priemonę).
	Per mažai ploviklio.	Dėkite daugiau ploviklio arba naudokite kitokį ploviklį.
	Buvo parinkta per silpna programa.	Pasirinkite galingesnę plovimo programą.
Arbatos arba lūpdažio likučiai ant indų.	Per žema plovimo temperatūra.	Pasirinkite aukštesnės temperatūros plovimo programą.
	Per mažai arba netinkamas ploviklis.	Įpilkite reikiamą kiekį tinkamo ploviklio.
	Indai per daug iš anksto praplauti, todėl jutiklinė sistema parenka per silpną programą. Kai kada labai prikopusių nešvarumų pašalinti negalima.	Indų nepraplaukite. Pašalinkite tik stambesnius maisto likučius. Rekomenduojama programa Eco 50°

## It Gedimas – ką daryti?

<b>Gedimas</b>	<b>Priežastis</b>	<b>Pagalba</b>
Spalvotos (mėlynos, geltonos, rudos), sunkiai nusivalančios arba nenusivalančios apnašos prietaise arba ant nerūdijančio plieno įrankių.	Iš daržovėse (pvz., kopūstuose, salieruose, bulvėse, makaronuose, ...) arba vandentiekio vandenyje (pvz., manganas) esančių medžiagų susidarantis sluoksnius. Iš metalinių sudėtinių dalių susidarantis sluoksnius ant sidabrinių arba aliumininių indų.	Iš dalies galima pašalinti mašinų valikliu arba mechaniškai. Sveikatai apnašos nepavojingos.
Spalvotos (geltonos, oranžinės, rudos), lengvai nusivalančios apnašos viduje (daugiausia ant dugno).	Iš maisto likučiuose ir vandentiekio vandenyje (kalkės) esančių medžiagų susidarantis sluoksnius, „kaip muilas“.	Patikrinkite vandens minkštinimo įrenginio veikimą (papildykite specialios druskos) ar, jei naudojate kombinuotą ploviklį (tabletes), aktyvinkite vandens minkštinimo funkciją (žr. skyrių „Vandens minkštinimo įrenginys/Speciali druska“).
Plastikinių dalių spalvos pokyčiai.	Per žema plovimo temperatūra. Indai per daug iš anksto praplauti, todėl jutiklinė sistema parenka per silpną programą. Kai kada labai prikepusių nešvarumų pašalinti negalima.	Pasirinkite aukštesnės temperatūros plovimo programą. Indų nepraplaukite. Pašalinkite tik stambesnius maisto likučius. Rekomenduojama programa Eco 50°
Pakitusi plastikinių dalių spalva prietaiso viduje.	Bėgant laikui, indaplovės viduje esančių plastikinių dalių spalva gali pakisti.	Spalvos pokyčiai yra normalus reiškinys ir indaplovės veikimui nekenkia.
Nuvalomi dryžiai ant stiklinių, metalizuotos išvaizdos stiklinės ir stalo įrankiai.	Per daug skalavimo priemonės. Neįpilta skalavimo priemonės arba per maža nuostata. Programai pasiekus skalavimo dalį, dar yra ploviklio likučių. Ploviklio stalčiaus dangtelis užkliuvo už indų (dangtelis iki galo neatsidaro). Indai per daug iš anksto praplauti, todėl jutiklinė sistema parenka per silpną programą. Kai kada labai prikepusių nešvarumų pašalinti negalima.	Nustatykite mažesnę skalavimo priemonės kiekio pakopą. Įpilkite skalavimo priemonės ir patikrinkite dozavimą (rekomenduojama 4-5 pakopa). Ploviklio stalčiaus dangtelis turi nekliūti už indų. Indų nepraplaukite. Pašalinkite tik stambesnius maisto likučius. Rekomenduojama programa Eco 50°

<b>Gedimas</b>	<b>Priežastis</b>	<b>Pagalba</b>
Pradėjęs drumstis arba jau matinis, nebegražinamai apsiblausęs stiklas.	Stiklinės nėra atsparios plovimui indaplovėje, o tik gali būti plaunamos indaplovėje retkarčiais.	Naudokite tik indaplovėse plauti pritaikytas taures. Stenkitės, kad nebūtų ilgo garo poveikio (laikymas pasibaigus plovimui). Pasirinkite plovimą žemesnėje temperatūroje. Sureguliuokite vandens minkštinimo įrenginį pagal vandens kietumą (jei reikia, viena pakopa mažiau). Naudokite ploviklį su stiklo apsaugos komponentu.
Jei ant įrankių lieka rūdžių žymės.	Įrankiai nepakankamai atsparūs rūdims. Dažnai stipriau tai pasireiškia ant peilių geležčių.	Naudokite nerūdijančio plieno stalo įrankius.
	Stalo įrankiai aprūdija ir tada, jeigu kartu plaunasi rūdijančios dalys (puodų rankenos, apgadinti indų krepšiai ir pan.).	Neplaukite rūdijančių dalių.
	Per didelis druskos kiekis plovimo vandenyje, nes druskos talpos dangtelis užsuktas nepakankamai sandariai arba papildant druską prabyrėjo pro šalį.	Tvirtai užsukite druskos talpyklos dangtelį ir išvalykite išbarstytą druską.
Jis nepradeda veikti.	Netvarkingas elektros saugiklis.	Patikrinkite saugiklį.
	Neįstatytas el. tinklo kabelis.	Įsitikinkite, kad el. tinklo kabelis būtų iki galo įstatytas užpakalinėje prietaiso dalyje ir į kištukinį lizdą. Patikrinkite, ar veikia kištukinis lizdas.
	Neuždarytos prietaiso durelės.	Uždarykite dureles.
Programa pasileidžia automatiškai.	Nesulaukėte, kol pasibaigs programa.	Atlikite atstatą. (Žr. Programos nutraukimas).
Keisti prietaiso nuostatų (vandens kietumo, skalavimo, ...) negalima.	Prietaisas vykdo programą. Nuostatas galima keisti tik programos pradžioje.	Atlikite atstatą (žr. „Programos nutraukimas“) ir pagal naudojimo instrukciją pakeiskite nuostatas.
Sunkiai atsidaro durelės.	Įjungta apsauga nuo vaikų.	Užraktą nuo vaikų išjunkite. (Žr. naudojimo instrukciją gale aplanke.)
Nepavyksta uždaryti durelių.	Pasisuko durelių spyna.	Stipriau spausdami uždarykite dureles.
	Durys neužsidaro dėl įmontavimo padėties.	Patikrinkite prietaiso įmontavimą; durys arba primontuojamosios dalys turi uždarančias niekur nekliūti.

## It Gedimas – ką daryti?

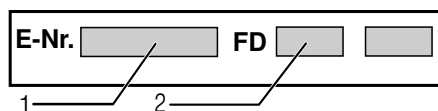
<b>Gedimas</b>	<b>Priežastis</b>	<b>Pagalba</b>
Nepavyksta uždaryti ploviklio stalčiaus dangtelio.	Sulipę ploviklio likučiai blokuoja ploviklio stalčių arba dangtelio kreipiamąsias	Pašalinkite ploviklio likučius.
Ploviklio likučiai ploviklio stalčiuje.	Ploviklis buvo supiltas į drėgną stalčių.	Ploviklį pilkite tik į sausą ploviklio stalčių.
Prietaisas nustoja vykdyti programą arba programa vis nutrūksta.	Nevisiškai uždarytos durelės.	Uždarykite dureles.
	Viršutinis krepšys spaudžia dureles iš vidinės pusės ir dėl to durelės patikimai neužsidaro.	Patikrinkite, ar galinės sienelės nespaudžia, pvz., kištukinis lizdas.
Bildantis garsas vandens įbėgimo vožtuvuose.	Nutrūkęs elektros ir (arba) vandens tiekimas.	Vėl užtikrinkite elektros ir (arba) vandens tiekimą.
	Priklausomai nuo namo instaliacijos, nes tai nėra prietaiso klaida. Prietaiso veikimui tai įtakos neturi.	Nieko padaryti negalima.
Dunksėjimas arba trinksėjimas.	Jei viduje mažai indų, vandens srovė pasiekia tiesiai plovimo talpyklą.	Pridėkite į prietaisą daugiau indų arba juos indaplovėje paskirstykite tolygiau.
	Plaunant juda lengvi indai.	Lengvus indus sudėkite stabiliau.
Neįprastai daug putų.	Skalavimo priemonės stalčiuje naudojama skalavimo priemonė pritaikyti indus plauti rankomis.	Nedelsiant pripilti į skalavimo priemonės talpyklą skalavimo priemonės.
	Išlaistyta skalavimo priemonė.	Šluoste išvalyti skalavimo priemonę.



## Klientų aptarnavimo tarnyba

Jei Jums nepavyko pašalinti gedimų, kreipkitės į mūsų klientų aptarnavimo tarnybą. Mes visada rasime tinkamą sprendimą, taip pat ir tam, kad nereikėtų be reikalo lankytis meistrams.

Artimiausio klientų aptarnavimo tarnybos skyriaus kontaktinius duomenis rasite ant šios naudojimo instrukcijos užpakalinio viršelio arba pridėtame klientų aptarnavimo tarnybos skyrių sąrašė. Paskambinę nurodykite mums produkto numerį (E-Nr. = 1) ir pagaminimo numeris (FD = 2), kuriuos rasite specifikacijų lentelėje [28] ant prietaiso durelių.



### **Pasitikėkite gamintojo kompetencija.**

Kreipkitės į mus. Įsitinkinkite, kad remonto darbus atlieka apmokyti techninės tarnybos technikai, kurie turi Jūsų buitiniams prietaisams tinkančias originalias atsargines dalis.

## Pastatymas ir prijungimas

Kad prietaisą būtų galima tvarkingai eksploatuoti, indaplovė turi būti dalykiškai prijungta. Vandens tiekimo ir pašalinimo duomenys bei elektros prijungimo dydžiai turi tenkinti nurodytus kriterijus, kaip tai nurodyta žemiau arba kaip nurodyta montavimo instrukcijoje.

Montuodami indaplovę, laikykitės nurodyto veiksmų eiliškumo:

1. Patikrinimas po pristatymo
2. Pastatymas
3. Prijungimas prie kanalizacijos sistemos
4. Geriamojo vandens jungtis
5. Elektrinis prijungimas

### **Tiekimo komplektacija**

Jei turite pretenzijų, kreipkitės į prekybininką, iš kurio įsigijote prietaisą, arba į mūsų klientų aptarnavimo tarnybą.

- Indaplovė
- Naudojimo instrukcija
- Montavimo instrukcija
- Garantija\*
- Montažinės dalys
- Apsaugos nuo garo skydas\*
- El. tinklo kabelis

\* priklausomai nuo modelio

### **Saugos nuorodos**

Atkreipkite dėmesį į saugos nuorodas, esančias skyriuje „Instaliuojant prietaisą“.

## Tiekimas

Gamykloje buvo atidžiai patikrinta, ar Jūsų įsigyta indaplovė veikia nepriekaištingai. Po tikrinimo liko mažos vandens dėmelės. Jos dings po pirmo plovimo.

## Techniniai duomenys

### Svoris:

maks. 24 kg

### Įtampa:

220–240 V, 50 Hz arba 60 Hz

### Suminė naudojamoji galia:

2000–2400 W

### Apsauga:

10/16 A (UK 13A)

### Imamoji galia:

Išjungties režimas (Po)\* 0,10 W

Liekamasis režimas (parengtis) (PI)\* 0,10 W

\*pagal Reglamentus (ES) Nr. 1016/2010 ir 1059/2010

Papildomos funkcijos ir nuostatos gali padidinti imamąją galią.

### Vandens spaudimas:

Mažiausiai 0,05 MPa (0,5 bar),

daugiausiai 1 MPa (10 bar).

Jei vandens spaudimas didesnis, įjunkite spaudimo mažinimo ventį.

### Tiekimo kiekis

Mažiausiai 10 litrų per minutę

### Vandens temperatūra:

Geriau šaltas vanduo; jei karštas vanduo, tai priklausomai nuo vandens tiekimo žarnos rūšies, maks. temp. 60 °C (žr. Geriamojo vandens jungtis).

## Montavimas

Montavimo instrukcijoje nurodyti prietaisui įmontuoti reikalingi matmenys. Pastatykite prietaisą horizontaliai. Atkreipkite dėmesį, kad jis stovėtų ant stabilaus pagrindo.

- Prietaisą be svarstymų galima montuoti tarp medinių arba plastmasinių baldų į virtuvinių baldų kompleksą.

## Prijungimas prie kanalizacijos sistemos

1. Laikykitės montavimo instrukcijoje nurodytų veiksmų eiliškumo, jei reikia, montuokite sifoną su nutekėjimo ramsčiais.
2. Naudodamiesi pridėtais įrankiais, vandens nutekėjimo žarną prijunkite prie sifono nutekėjimo ramsčio. Atkreipkite dėmesį, kad vandens ištekėjimo žarna nebūtų prispausta, užlinkusi arba susisukusi ir kad nuotekų nutekėjimui netrukdytų joks dangtelis!

## Geriamojo vandens jungtis

1. Naudodamiesi pridėtomis dalimis, laikydamiesi montavimo instrukcijos prijunkite geriamojo vandens jungtį prie vandens čiaupo.  
Atkreipkite dėmesį, kad geriamojo vandens jungtis nebūtų užlinkusi, prispausta arba susipainiojusi.
2. Keičiant prietaisą visada reikia naudoti naują vandens tiekimo žarną.

### Vandens spaudimas:

Mažiausiai 0,05 MPa (0,5 bar),  
daugiausiai 1 MPa (10 bar).  
Jei vandens spaudimas didesnis,  
įjunkite spaudimo mažinimo ventį.

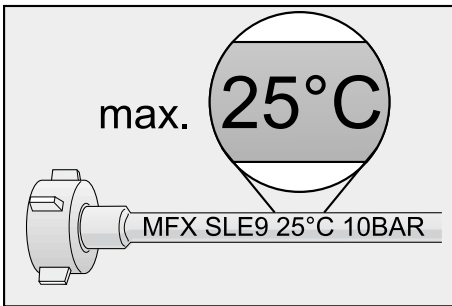
### Tiekimo kiekis:

Mažiausiai 10 litrų per minutę

### Vandens temperatūra:

Atkreipkite dėmesį į užrašą ant vandens tiekimo žarnos!

Modeliuose su užrašu 25°, vandens temperatūra gali siekti maks. 25 °C (šaltas vanduo).



Visiems kitiems modeliams:

Geriausiai šaltas vanduo; jei tiekiamas šiltas vanduo, maksimali jo temperatūra gali būti 60 °C.

## Karšto vandens prijungimas \*

\* priklausomai nuo modelio

Indaplovė gali būti prijungta prie šalto arba karšto vandens, maks. iki 60 °C. Prijungimas prie karšto vandens rekomenduojamas, jei karštas vanduo ruošiamas energetiškai palankiai ir yra įrengta tinkama instaliacija, pvz., saulės kolektorius su cirkuliacine linija.

Taip sutaupoma energijos ir laiko.

Su karšto vandens nustatymu **A:0** galite savo indaplovę optimaliai nustatyti režimui su karštu vandeniu.

Rekomenduojama vandens temperatūra (įtekančio vandens temperatūra) yra ne mažesnė kaip 40 °C ir didesnė kaip 60 °C.

Nerekomenduojama prijungti prie karšto vandens, jei vandenį ruošia elektrinis vandens šildytuvas.


### Karšto vandens nustatymas:

1. Uždarykite dureles.
2. Įjunkite ĮJUNGIMO/IŠJUNGIMO jungiklį **[1]**.
3. Paspauskite ir laikykite nuspaudę START klavišą **[3]**.
4. Sukite programos parinkimo jungiklį **[2]** kol skaičių **[4]** rodiklyje užsidegs **A:0**.
5. Atleiskite klavišą.  
Skaičių rodiklyje **[4]** dega gamyklinis nustatymas **A:00**.

### Jei norite pakeisti nustatymą:

1. Sukant programos parinkimo jungiklį **[2]**, galite išjungti **A:00** arba įjungti **A:0** karšto vandens nustatymą.
2. Paspauskite START klavišą **[3]**.  
Nustatyta vertė yra išsaugota atmintyje.

## Elektrinis prijungimas

- Prietaisas gali būti prijungiamas tik prie kintamos įtampos srityje nuo 220 V iki 240 V ir 50 Hz arba 60 Hz per pagal instrukcijas instaliuotą kištukinį lizdą su žeminimu. Koks turi būti lydisis saugiklis, rasite ant tipo skydelio [28].
- Kištukinis lizdas turi būti arti prietaiso ir net įmontavus indaplovę lengvai pasiekiamoje vietoje.  
Jeigu po įmontavimo kištukas nėra lengvai pasiekiamoje vietoje, siekiant įvykdyti specialius saugumo reikalavimus instaliacijos vietoje turi būti ne mažesnis kaip 3 mm pločio trijų polių kontakto nutraukimo įtaisas.
- Prijungimo pakeitimus gali atlikti tik specialistai.
- Elektros tinklo maitinimo kabelio prailgintoją galima įsigyti tik klientų aptarnavimo tarnyboje.
- Jei naudosite srovės paklaidos lydujų saugiklį, galite naudoti tik vieną tipą, pažymėtą ženklų . Tik toks garantuos, kad bus įvykdytos dabar galiojančios instrukcijos.
- Prietaise įmontuota vandens saugumo sistema. Atkreipkite dėmesį į tai, kad ji veikia **tik** kai prietaisas įjungtas į el. tinklą.

## Išmontavimas

Iš čia laikykitės darbų eilės tvarkos.

1. Išjunkite prietaisą iš elektros tinklo.
2. Užsukite vandens čiaupą.
3. Atjunkite panaudoto vandens ir geriamojo vandens jungtis.
4. Ištraukite prietaisą. Atsargiai ištraukite žarną.

## Transportavimas

Ištuštinkite indaplovę ir apsaugokite laisvas dalis.

**Prietaisą ištuštinti reikia tokia seka:**

1. Atsukite vandens čiaupą.
2. Uždarykite dureles.
3. Įjunkite ĮJUNGIMO/IŠJUNGIMO jungiklį [1].
4. Parinkite programą su aukščiausia temperatūra.  
Skaičių rodiklyje [4] užsidega numatomas programos trukmės laikas.
5. Paspauskite START klavišą [3].  
Programa pradeda veikti.
6. Po maždaug 4 minučių START klavišą [3] spausti tol, kol skaičių ekranėlyje pasirodys 0:01.  
Po maždaug 1 minutės skaičių ekranėlyje pasirodo 0:00.
7. Išjunkite ĮJUNGIMO/IŠJUNGIMO jungiklį [1].
8. Užsukite vandens čiaupą, ištraukite vandens tiekimo žarną ir leiskite išbėgti iš jos vandeniui.

Prietaisą transportuokite tik stačią.

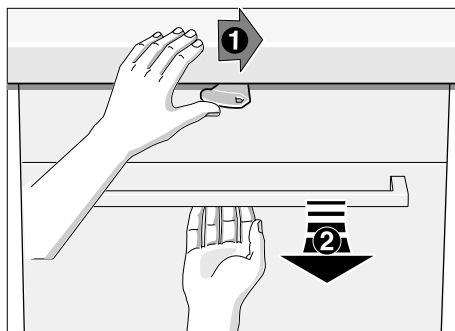
(Kad į mašinos valdymą nepatektų likęs vanduo ir nepakenktų programos eigai.)

## Šerkšno saugiklis

Jei prietaisas pastatytas patalpoje, kurioje gali susidaryti šerkšnas (pvz. vasarnamyje), tai prietaisą reikia pilnai ištuštinti (žr. „Transportavimas“).

Pasiliekame teisę daryti pakeitimus.

## Užraktas nuo vaikų (Durų užraktas) \*



Norėdami atidaryti dureles, nuspauskite svirtelę į dešinę pusę ir patraukite durelių rankeną.

Visada laikykite prietaisą uždarytą, kai juo nesinaudojate.  
Tik tokiu būdu galite apsaugoti savo vaikus nuo galimo pavojaus.

## AQUA-STOP garantija

lt

(negalioja prietaisams be Aqua-Stop funkcijos)

Papildomai prie pardavėjo garantinių paslaugų, kurios numatytos pardavimo sutartyje ir papildomai prie mūsų prietaiso garantijos darome keitimus tokiomis sąlygomis:

1. Jeigu dėl mūsų Aqua-Stop sistemos klaidos buvo padaryta žala, privatiems naudotojams žalą atlyginame. Norint garantuoti vandens apsaugą, prietaisas  **turi** būti prijungtas prie elektros tinklo.
2. Ši garantija galioja visą prietaiso naudojimo laiką.
3. Garantinė sąlyga yra tokia, kad prietaisas su Aqua-Stop būtų kvalifikuotai ir pagal mūsų instrukcijas pastatytas ir prijungtas. Tai taikoma ir kvalifikuotai sumontuotam Aqua-Stop-prailginimui (originali detalė). Mūsų garantija netaikoma pažeistom tiekimo sistemoms arba prietaisams, esantiems iki Aqua-Stop-prijungimo prie vandens čiaupo.
4. Prietaisų su Aqua-Stop Jums iš esmės nereikės prižiūrėti arba po to apsaugoti užsukant vandens čiaupą. Tik tuo atveju, jeigu išvykstate ilgesniam laikui, pvz.: kelias savaites atostogauti, vandens čiaupą reikia užsukti.

BSH Hausgeräte GmbH

Carl-Wery-Straße 34  
81739 München, Germany

### Remonto pavedimai ir patarimai gedimų atvejais

Visų šalių kontaktinius duomenis rasite pridėtame klientų aptarnavimo tarnybos skyrių sąrašė.

Internet: [www.siemens-home.bsh-group.com](http://www.siemens-home.bsh-group.com)

Gamintojas: BSH Hausgeräte GmbH, kuriai priklauso „Siemens AG“ prekės ženklų licencija



**9001035282** lt (9712) 550EG