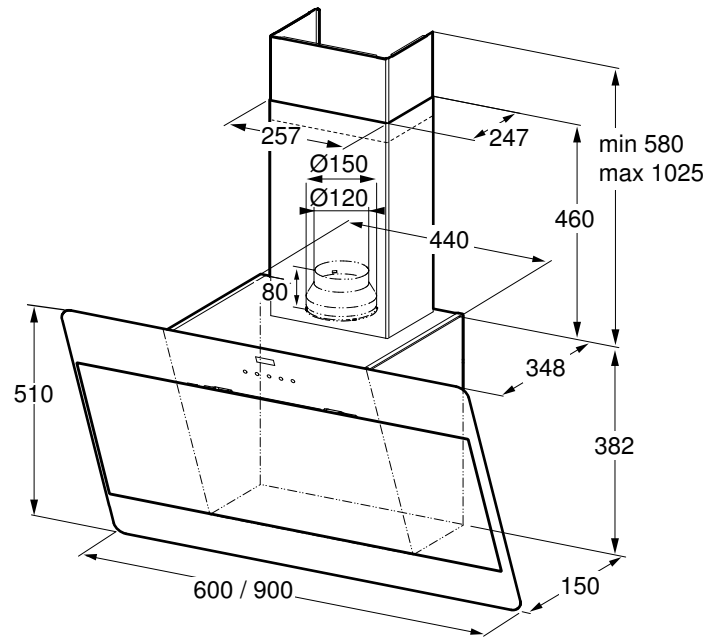
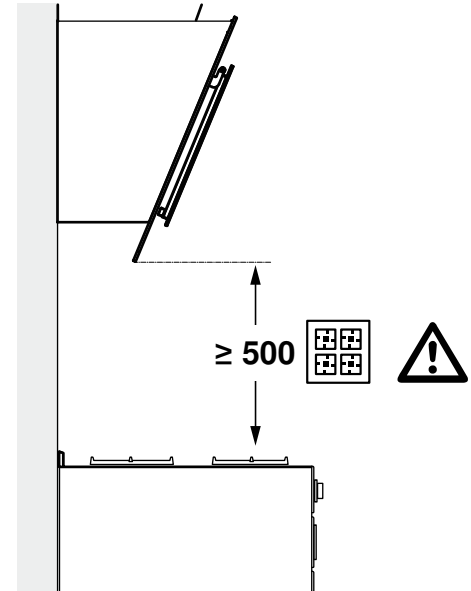
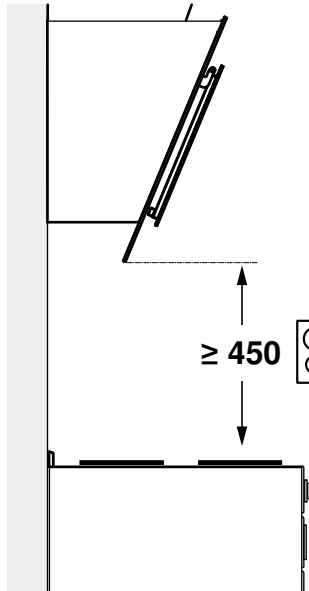


A



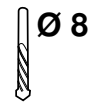
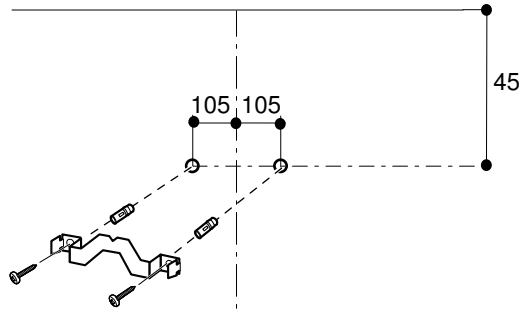
B



1

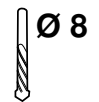
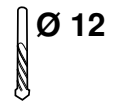
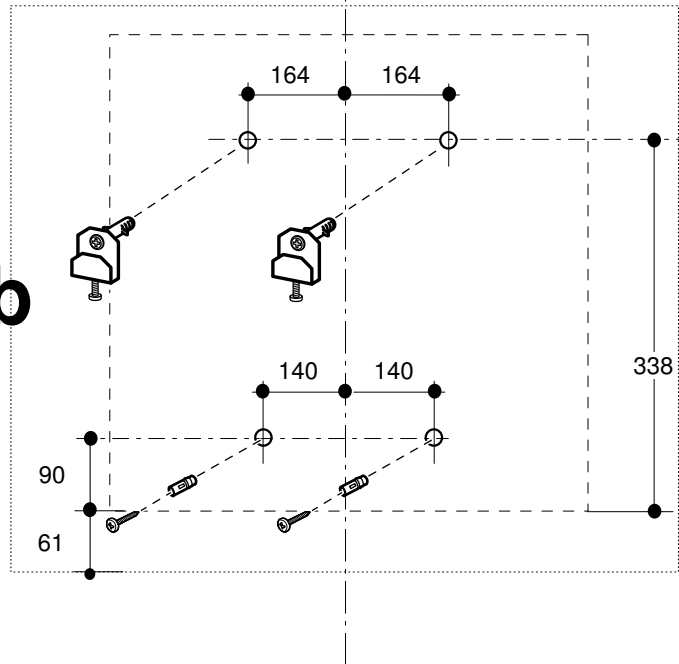
a

2x
Ø 4,2 x 44

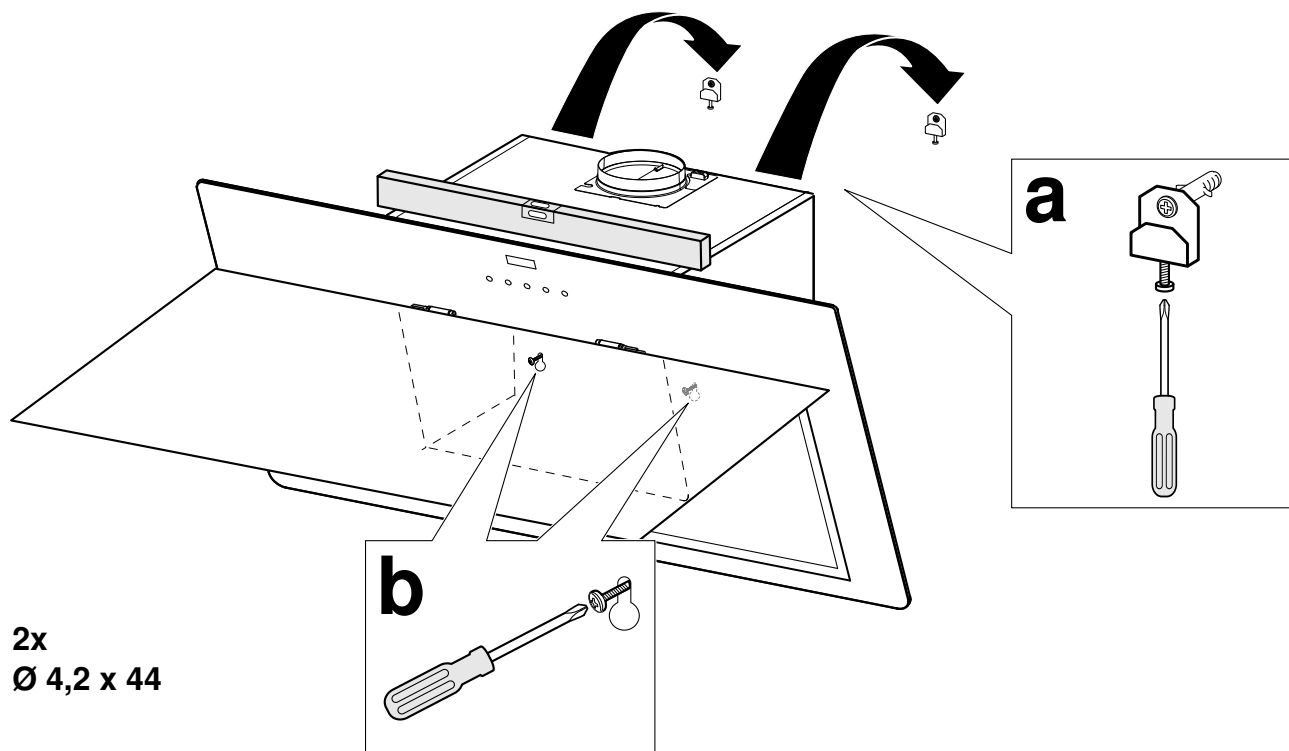


b

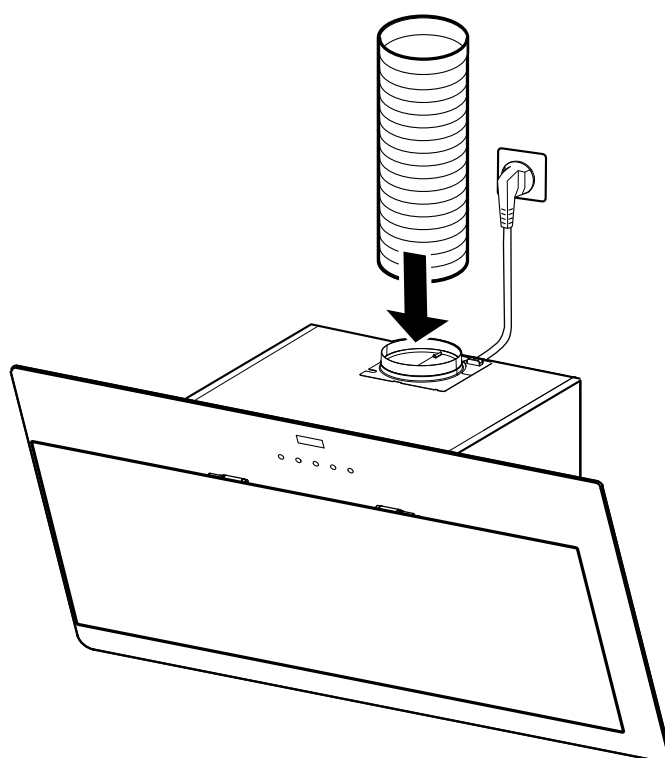
2x



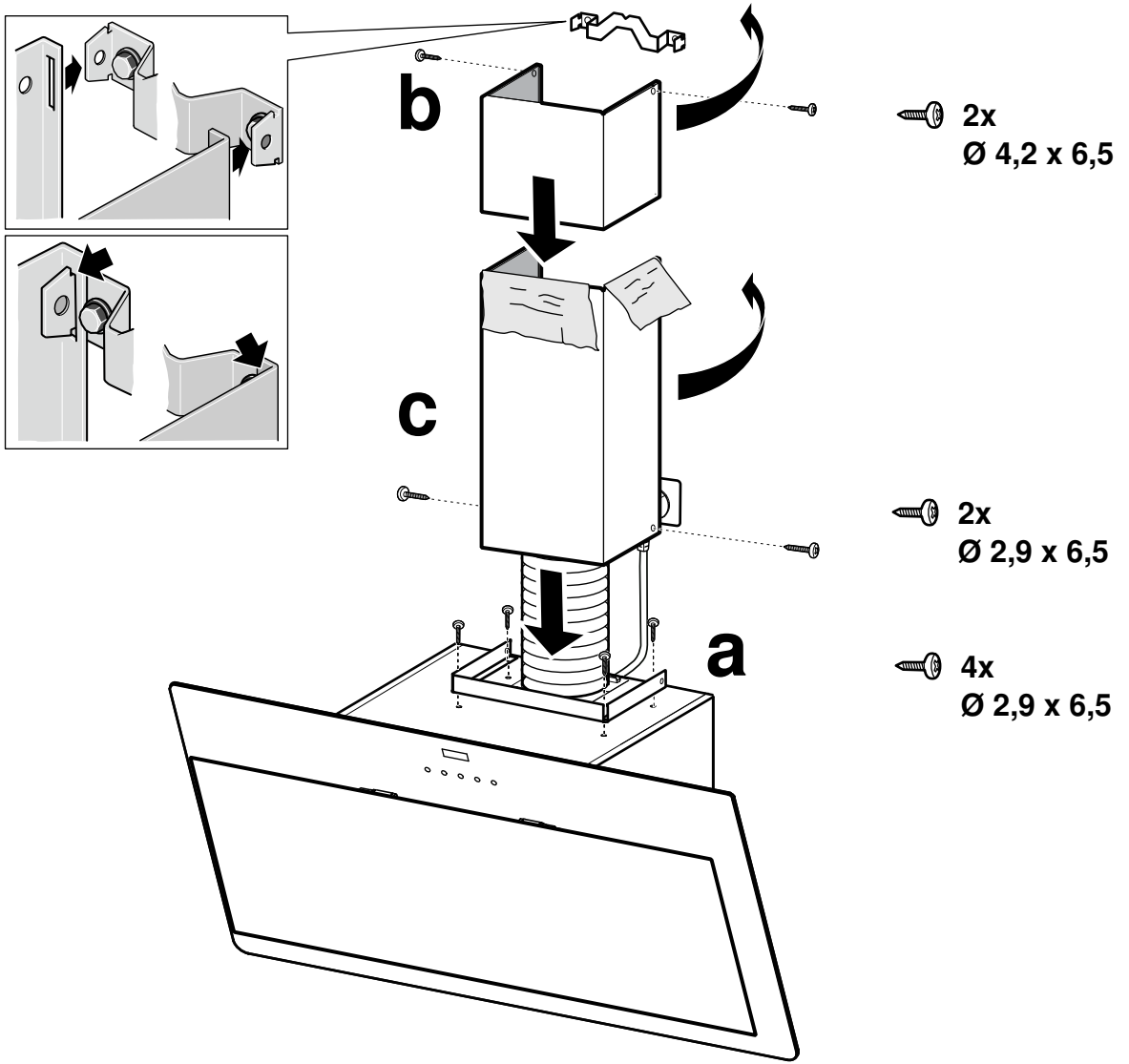
2



3



4



⚠ Indicaciones de seguridad importantes

Leer con atención las siguientes instrucciones. Solo así se puede manejar el aparato de forma correcta y segura. Conservar las instrucciones de uso y montaje para utilizarlas más adelante o para posibles futuros compradores.

Solamente un montaje profesional conforme a las instrucciones de montaje puede garantizar un uso seguro del aparato. El instalador es responsable del funcionamiento perfecto en el lugar de instalación.

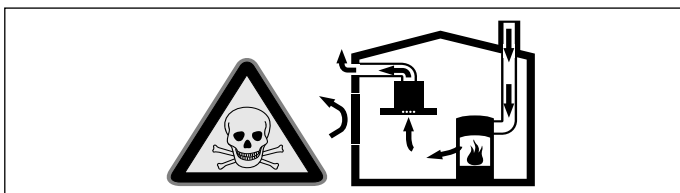
La anchura de la campana extractora debe corresponder por lo menos a la anchura de la zona de cocción.

Para la instalación deben observarse las prescripciones técnicas válidas en cada momento y los reglamentos de las compañías locales suministradoras de electricidad y gas.

¡Peligro mortal!

Los gases de combustión que se vuelven a aspirar pueden ocasionar intoxicaciones.

Garantice una entrada de aire suficiente si el aparato se emplea en modo de funcionamiento en salida de aire al exterior junto con un equipo calefactor dependiente del aire del recinto de instalación.

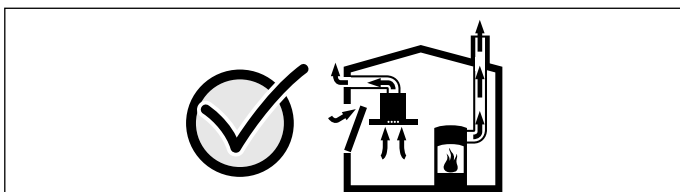


Los equipos calefactores que dependen del aire del recinto de instalación (p. ej., calefactores de gas, aceite, madera o carbón, calentadores de salida libre, calentadores de agua) adquieren aire de combustión del recinto de instalación y evacuan los gases de escape al exterior a través de un sistema extractor (p. ej., una chimenea).

En combinación con una campana extractora conectada se extrae aire de la cocina y de las habitaciones próximas; sin una entrada de aire suficiente se genera una depresión. Los gases venenosos procedentes de la chimenea o del hueco de ventilación se vuelven a aspirar en las habitaciones.

- Por tanto, asegurarse de que siempre haya una entrada de aire suficiente.
- Un pasamuros de entrada/salida de aire no es garantía por sí solo del cumplimiento del valor límite.

A fin de garantizar un funcionamiento seguro, la depresión en el recinto de instalación de los equipos calefactores no debe superar 4 Pa (0,04 mbar). Esto se consigue si, mediante aberturas que no se pueden cerrar, p. ej., en puertas, ventanas, en combinación con un pasamuros de entrada/salida de aire o mediante otras medidas técnicas, se puede hacer recircular el aire necesario para la combustión.



Pedir siempre asesoramiento al técnico competente de su región, que estará en condiciones de evaluar todo el sistema de ventilación de su hogar y recomendarle las medidas adecuadas en materia de ventilación.

Si la campana extractora se utiliza exclusivamente en funcionamiento en recirculación, no hay limitaciones para el funcionamiento.

¡Peligro mortal!

Los gases de combustión que se vuelven a aspirar pueden ocasionar intoxicaciones. Al instalar una ventilación con una placa de cocción con campana extractora, la conducción eléctrica de la campana debe estar provista de los fusibles apropiados.

¡Peligro de incendio!

Los depósitos de grasa del filtro de grasas pueden prenderse. Hay que respetar las distancias de seguridad prescritas para evitar una condensación del calor. Se deben tener en cuenta las indicaciones del recipiente de cocción. Si se utilizan conjuntamente zonas de cocción de gas y eléctricas, rige la distancia indicada más grande.

Solo un lado del aparato debe instalarse directamente junto al armario o pared. La distancia respecto a la pared o al armario en alto debe ser por lo menos de 50 mm.

¡Peligro de lesiones!

- Las piezas internas del aparato pueden tener bordes afilados. Usar guantes protectores.
- Si el aparato no está fijado correctamente, puede caerse. Todos los elementos de fijación deben montarse debidamente.
- El aparato es pesado. Para mover el aparato se necesitan 2 personas. Utilizar únicamente los medios auxiliares apropiados.

¡Peligro de descarga eléctrica!

Las piezas internas del aparato pueden tener bordes afilados. El cable de conexión podría resultar dañado. No doblar ni aprisionar el cable de conexión durante la instalación.

¡Peligro de asfixia!

El material de embalaje es peligroso para los niños. No dejar que los niños jueguen con el material de embalaje.

Consejos y advertencias generales

Funcionamiento en salida de aire al exterior

Nota: La salida de aire no debe transmitirse ni a una chimenea de humos o gases de escape en servicio ni a un hueco que sirva como ventilación de los recintos de instalación de equipos calefactores.

- Si la salida de aire se va a evacuar en una chimenea de humos o gases de escape que no está en servicio, será necesario contar previamente con la aprobación correspondiente del técnico competente de la zona.
- Si la salida de aire se evacua mediante la pared exterior, se deberá utilizar un pasamuros telescópico.

Conducto de evacuación del aire

Nota: La garantía del fabricante del aparato no cubre las reclamaciones que se atribuyan al tramo de conductos.

- El aparato alcanza su potencia óptima con un conducto de salida de aire rectilíneo y corto y con un diámetro grande de conducto en la medida de lo posible.
- Con conductos de salida de aire largos y rugosos, muchos codos de tubo o diámetros de tubo de un tamaño inferior a 150 mm no se consigue la capacidad de aspiración óptima y los ruidos del ventilador serán mayores.
- Los tubos o mangueras para el tendido del conducto de salida del aire deben estar fabricados con material ignífugo.

Conductos cilíndricos

Se recomienda un diámetro interior de 150 mm; el diámetro mínimo es de 120 mm en todo caso.

Conductos planos

La sección interior debe corresponder al diámetro de los conductos cilíndricos.

Ø 150 mm aprox. 177 cm²

Ø 120 mm aprox. 113 cm²

- Los conductos planos no deben presentar desvíos pronunciados.
- Si los diámetros de conducto difieren de lo anteriormente mencionado, utilizar tiras obturadoras.

Comprobar la pared

- La pared debe ser plana, vertical y tener suficiente capacidad de carga.
- La profundidad de los taladros debe ser equivalente a la longitud de los tornillos. Los tacos deben quedar bien sujetos.
- Los tornillos y tacos suministrados son apropiados para mampostería sólida. Para otro tipo de construcciones (p. ej., placas de yeso, hormigón celular, ladrillos Poroton) se deberán utilizar medios de fijación apropiados.
- El peso máximo de la campana extractora es de **40 kg**.

Conexión eléctrica

⚠ ¡Peligro de descarga eléctrica!

Las piezas internas del aparato pueden tener bordes afilados. El cable de conexión podría resultar dañado. No doblar ni aprisionar el cable de conexión durante la instalación.

Los datos de conexión necesarios figuran en la etiqueta de características ubicada en el interior del aparato (para ello, desmontar el filtro de metal antigrasa).

Longitud del cable de conexión: aprox. 1,30 m

Este aparato cumple con las disposiciones en materia de supresión de interferencias de la CE.

Este aparato solo podrá conectarse a una toma de corriente con toma a tierra con instalación reglamentaria.

Colocar la toma de corriente con toma a tierra en la medida de lo posible dentro del revestimiento de la chimenea.

- La toma de corriente con toma a tierra debe estar conectada mediante un circuito dedicado.
- Si la toma de corriente con toma a tierra no queda accesible una vez finalizada la instalación del aparato, debe disponerse un dispositivo de separación como conexión fija.

Para una conexión fija necesaria debe estar disponible en la instalación un dispositivo de separación omnipolar (disyuntor, fusibles y contactor) con una abertura de contacto de por lo menos 3 mm. Encomendar la ejecución de la conexión fija exclusivamente a personal electrotécnico.

Medidas del aparato y distancias de seguridad

- Tener en cuenta las medidas del aparato. (Fig. A)
- Tener en cuenta las distancias de seguridad. (Fig. B)

Preparar la instalación

¡Atención!

Asegurarse de que no haya cables eléctricos o tuberías de gas o agua en el área donde se va a taladrar.

1. Dibujar en la pared una línea central vertical desde el techo hasta el borde inferior de la campana extractora (Fig. 1).
2. Marcar los taladros para las escuadras de sujeción de la campana. El centro de las escuadras de sujeción está marcado con una muesca. Colocar las escuadras de sujeción en el medio del eje central, alinearlas horizontalmente y marcar la posición de los taladros (Fig. 1a).
3. Marcar los taladros para los enganches y la fijación del aparato (Fig. 1b).
4. Taladrar los orificios.
5. Introducir los tacos en la pared.

Instalar el aparato

Montar el soporte de la pared

1. Atornillar las escuadras de sujeción para el revestimiento de la campana. (Figura 1a)
2. Atornillar los enganches del aparato. (Figura 1b)

Colgar y alinear el aparato

⚠ ¡Peligro de lesiones!

Las piezas internas del aparato pueden tener bordes afilados. Usar guantes protectores.

1. Desmontar el filtro metálico antigrasa, véase instrucciones de uso.
2. Retirar la lámina protectora del aparato primero en la parte posterior y completamente una vez finalizado el montaje.
3. Colgar el aparato de manera que quede enclavado fijamente en los enganches. (Figura 2)
4. Alinear horizontalmente el aparato girando para ello los tornillos de los enganches. Los tornillos son accesibles desde el interior del aparato. En caso necesario, el aparato puede desplazarse un poco hacia la derecha o izquierda. (Figura 2a)

Fijar el aparato

1. Atornillar los tornillos de fijación en el interior del aparato. (Figura 2b)
2. Montar el filtro metálico antigrasa, véase instrucciones de uso.

Conectar el aparato (Figura 3)

Notas

- Para el funcionamiento con aire de salida debe instalarse un dispositivo de retención. Si el aparato no lleva incluido un dispositivo de retención, este puede instalarse en comercios especializados.
- Si la salida de aire se evacua mediante la pared exterior, se deberá utilizar un pasamuros telescópico.

Conexión de la salida de aire

Nota: Si se utiliza un tubo de aluminio, pulir previamente la zona de conexión.

1. Fijar el tubo de salida de aire directamente en la salida de aire de la campana.
2. Establecer la conexión con la abertura de salida de aire.
3. Obturar convenientemente los dos puntos de unión.

Montaje de la toma de corriente

1. Insertar el enchufe en la toma de corriente con toma a tierra.
2. En caso de requerirse una conexión fija, tener en cuenta los consejos y advertencias del capítulo Conexión eléctrica.

Montar el revestimiento de la campana

⚠ ¡Peligro de lesiones!

Las piezas internas del aparato pueden tener bordes afilados. Usar guantes protectores.

1. Atornillar al aparato las escuadras de sujeción para los revestimientos de la campana. (Figura 4a)
2. Retirar las láminas protectoras ubicadas en ambos revestimientos de la campana.
3. Montar el revestimiento superior de la campana. (Figura 4b)
Separar ligeramente ambas placas laterales, y engancharlas a la izquierda y a la derecha en la escuadra de sujeción.

Nota: Para el funcionamiento en salida de aire al exterior, montar el revestimiento de la campana con las hendiduras hacia abajo.

4. Atornillar lateralmente la parte superior del revestimiento de la campana en ambas escuadras de sujeción.
5. Montar el revestimiento inferior de la campana. (Figura 4c)
Separar ligeramente ambas placas laterales, engancharlas en la parte trasera del revestimiento superior de la campana y apretarlas hasta el tope.

Nota: Para evitar arañazos, colocar papel a modo de protección sobre los bordes del revestimiento inferior de la campana.

6. Colocar los revestimientos de la campana sobre el aparato y atornillarlos lateralmente a la escuadra de sujeción.

Desmontaje del aparato

1. Soltar el revestimiento de la campana.
2. Desconectar el aparato de la corriente.
3. Soltar los conductos de salida del aire.
4. Soltar los tornillos de fijación.
5. Retirar el aparato.

⚠ Instruções de segurança importantes

Leia atentamente o presente manual. Só assim poderá utilizar o seu aparelho de forma segura e correcta. Guarde as instruções de utilização e montagem para consultas futuras ou para futuros utilizadores.

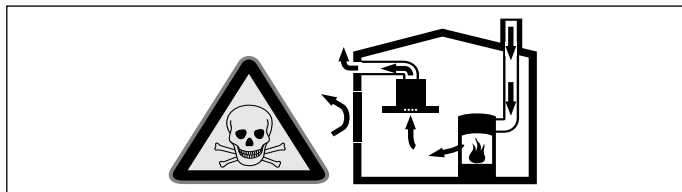
Só com uma montagem especializada e em conformidade com as instruções de montagem, pode ser garantida a segurança durante a utilização. O instalador é responsável pelo funcionamento correcto no local de montagem.

A largura do exaustor tem de, no mínimo, corresponder à largura da placa de cozinhar.

Na sua instalação têm de ser respeitadas as normas de construção em vigor, bem como as normas das entidades locais distribuidoras de electricidade e de gás.

Perigo de vida!

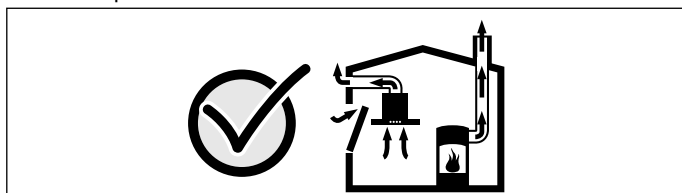
Os gases de combustão aspirados podem levar a intoxicação. Certifique-se de que há sempre reposição de ar fresco suficiente quando o aparelho é utilizado no modo de exaustão em conjunto com equipamentos de aquecimento que consomem o ar ambiente.



Os equipamentos de aquecimento que consomem o ar ambiente (p.ex. sistemas de aquecimento a gás, óleo, lenha ou carvão, esquentadores, cilindros) utilizam para a combustão o ar do local de montagem e transportam os gases de combustão para o exterior através de um sistema de exaustão (p.ex. uma chaminé). Quando o exaustor está ligado, retira o ar ambiente à cozinha e aos espaços adjacentes - sem ar suficiente é criada uma pressão negativa. Os gases tóxicos da chaminé ou da conduta de extração voltam a ser aspirados para os espaços de habitação.

- Por isso, tem que existir sempre a reposição de ar fresco suficiente no local da instalação.
- Uma caixa de entrada/exaustão de ar, só por si, não garante a manutenção do valor limite.

O funcionamento sem perigos só é possível se a pressão negativa no local da instalação do fogão não ultrapassar os 4 Pa (0,04 mbar). Isto pode ser conseguido se o ar necessário para a combustão puder ser reposto através de aberturas que não fechem (p. ex. portas, janelas), em ligação com uma caixa de entrada/exaustão de ar, que permitam uma circulação de ar suficiente para a combustão.



Consulte sempre a entidade responsável para avaliar a interligação da ventilação de toda a casa e sugerir as medidas adequadas de ventilação.

Se o exaustor funcionar exclusivamente em circulação de ar, não existe qualquer limitação na sua utilização.

Perigo de vida!

Os gases de combustão aspirados podem levar a intoxicação. No caso de instalação de um ventilador com saída para chaminé, é necessário prever um circuito de segurança na alimentação de corrente da cobertura de exaustão.

Perigo de incêndio!

A gordura acumulada no filtro pode incendiar-se. É necessário manter as distâncias de segurança indicadas para evitar uma acumulação de calor. Observe as especificações sobre a sua placa de cozinhar. No caso de utilização simultânea de bicos eléctricos e a gás, aplica-se a maior distância indicada.

O aparelho pode ser instalado apenas com uma das faces directamente junto a um armário superior ou a uma parede. A distância mínima em relação à parede ou a um armário superior deve ser, no mínimo, de 50 mm.

Perigo de ferimentos!

- Os componentes interiores do aparelho podem ter arestas vivas. Use luvas de proteção.
- O aparelho pode cair se não estiver correctamente fixado. Todos os elementos de fixação têm de ser montados de forma fixa e segura.
- O aparelho é pesado. São necessárias 2 pessoas para transportar o aparelho. Utilizar apenas meios auxiliares apropriados.

Perigo de choque eléctrico!

Os componentes interiores do aparelho podem ter arestas vivas. O cabo de ligação pode ficar danificado. Não dobrar nem entalar o cabo eléctrico durante a instalação.

Perigo de asfixia!

O material de embalagem é perigoso para as crianças. Nunca deixe as crianças brincarem com o material de embalagem.

Indicações gerais

Função com exaustão de ar

Nota: O ar evacuado não pode ser encaminhado por uma chaminé de exaustão de fumos ou de gases queimados em funcionamento, nem por uma caixa de ar que sirva de ventilação de locais com lareiras instaladas.

- Caso o ar evacuado tenha de ser encaminhado por uma chaminé de exaustão de fumos ou de gases queimados que não esteja em funcionamento, é necessária uma autorização da entidade supervisora da instalação dos aparelhos de queima.
- Se o ar evacuado for encaminhado através da parede exterior, deve ser utilizada uma caixa mural telescópica.

Tubagem de extração

Nota: O fabricante do aparelho não se responsabiliza por reclamações que resultem do percurso do tubo.

- O aparelho oferece um desempenho ideal quando o tubo de extração é curto e retilíneo, com um diâmetro de grande dimensão.
- A utilização de tubos de exaustão longos e rugosos, muitas curvas e diâmetro inferior a 150 mm impede um funcionamento ideal e aumenta os ruídos.
- Os tubos ou as mangueiras para colocação da tubagem de extração têm de ser fabricados de material incombustível.

Tubos circulares

Recomendamos um diâmetro interior de 150 mm, no entanto, nunca inferior a 120 mm.

Canais planos

O diâmetro interno tem de corresponder ao diâmetro dos tubos circulares.

Ø 150 mm aprox. 177 cm²

Ø 120 mm aprox. 113 cm²

- Os canais planos não devem apresentar desvios acentuados.
- Em caso de diferentes diâmetros de tubos, devem ser aplicadas tiras de vedação.

Preparação da parede

- A parede tem de ser lisa, vertical e suficientemente resistente.
- A profundidade dos furos tem que corresponder ao comprimento dos parafusos. As buchas têm de ter uma fixação segura.
- Os parafusos e as buchas anexos são adequados para paredes maciças de alvenaria. Para outras construções de paredes (p. ex. placas de gesso para remodelações de interiores, betão poroso, tijolos de barro poroso para remodelações de interiores), utilizar o material de fixação correspondente.
- O peso máximo do exaustor é de 40 kg.

Ligação eléctrica

⚠ Perigo de choque eléctrico!

Os componentes interiores do aparelho podem ter arestas vivas. O cabo de ligação pode ficar danificado. Não dobrar nem entalar o cabo eléctrico durante a instalação.

Os dados necessários sobre a ligação encontram-se na placa de características no interior do aparelho, para isso, desmontar o filtro metálico de gorduras.

Comprimento do cabo eléctrico: aprox. 1,30 m

Este aparelho corresponde às determinações UE sobre supressão de interferências.

Este aparelho tem, obrigatoriamente, de ser ligado a uma tomada com contacto de segurança instalada em conformidade com as normas em vigor.

Montar a tomada com contacto de segurança, se possível, no interior do painel decorativo da chaminé.

- A tomada com contacto de segurança deve estar ligada a um circuito de corrente próprio.
- Se a tomada com contacto de segurança, depois do aparelho instalado, não ficar acessível, tem de ser disponibilizado um dispositivo de corte de ligação eléctrica, como acontece numa ligação fixa.

Numa ligação fixa eventualmente necessária, tem de estar disponível na instalação um interruptor de corte de ligação omnipolar (dispositivo corta-circuitos automático, dispositivos de segurança e contactores) com, pelo menos, 3 mm de abertura de contactos. A ligação fixa só pode ser efectuada por um electricista credenciado.

Medidas do aparelho e distâncias de segurança

- Respeite as medidas do aparelho. **(Fig. A)**
- Respeite as distâncias de segurança. **(Fig. B)**

Preparar a instalação

Atenção!

Certifique-se de que não existem cabos eléctricos, tubos de gás ou de água na zona dos furos.

1. Marcar uma linha central vertical na parede, a partir do teto até à aresta inferior do exaustor. **(Fig. 1)**
2. Marcar os orifícios para o ângulo de suporte da chaminé. O centro do ângulo de suporte está assinalado com um entalhe. Colocar o ângulo de suporte ao meio da linha central, alinhar horizontalmente e marcar as posições dos orifícios. **(Fig. 1a)**
3. Marcar os orifícios para as fixações e o fusível do aparelho. **(Fig. 1b)**
4. Fazer furos.
5. Pressionar a bucha de forma rematada à parede.

Montar o aparelho

Montar o suporte de parede

1. Aparafusar os suportes de fixação do painel decorativo da chaminé. **(Figura 1a)**
2. Aparafusar as suspensões do aparelho. **(Figura 1b)**

Suspender e alinhar o aparelho

⚠ Perigo de ferimentos!

Os componentes interiores do aparelho podem ter arestas vivas. Use luvas de protecção.

1. Desmontar o filtro metálico anti-gordura; ver instruções de utilização do exaustor.
2. Retirar a película de protecção do aparelho, primeiro só na parte de trás e, depois da montagem, retirá-la completamente.
3. Suspender o aparelho de forma a que encaixe fixamente nas suspensões. **(Figura 2b)**
4. Alinhar o aparelho na horizontal, rodando os parafusos nas suspensões. Os parafusos são acessíveis no interior do aparelho. Caso seja necessário, o aparelho pode ser ligeiramente deslocado para a direita ou a esquerda. **(Figura 2a)**

Fixar o aparelho

1. Aparafusar os parafusos de fixação no interior do aparelho. **(Figura 2b)**
2. Montar o filtro metálico anti-gordura; ver instruções de utilização do exaustor.

Ligar o aparelho (Figura 3)

Notas

- Para o funcionamento da extração de ar, deve-se montar uma tampa de refluxo. Caso não venha nenhuma tampa de refluxo juntamente com o aparelho, pode ser adquirida no comércio especializado.
- Se o ar evacuado for encaminhado através da parede exterior, deve ser utilizada uma caixa mural telescópica.

Construir a ligação de extração de ar

Nota: Se for utilizado um tubo de alumínio, alisar primeiro a área de ligação.

1. Fixar o tubo de extração de ar diretamente no bocal de admissão.
2. Fazer a ligação para a saída da extração de ar.
3. Vedar convenientemente os pontos de ligação.

Efetuar a ligação eléctrica

1. Ligar a ficha à tomada de ligação à terra isolada.
2. Caso seja necessária uma ligação fixa, respeite as indicações no capítulo Ligação eléctrica.

Montagem do painel decorativo da chaminé

⚠ Perigo de ferimentos!

Os componentes interiores do aparelho podem ter arestas vivas. Use luvas de protecção.

1. Aparafusar os suportes de fixação do painel decorativo da chaminé ao aparelho. **(Figura 4a)**
2. Retirar as películas de protecção em ambos os painéis decorativos da chaminé.
3. Montar o painel decorativo da chaminé superior. **(Figura 4b)**
Abrir ligeiramente ambas as chapas laterais e pendurá-los à esquerda e à direita, no ângulo de fixação.

Nota: No modo de funcionamento com recirculação de ar, montar os painéis decorativos da chaminé com as ranhuras para baixo.

4. Aparafusar o painel decorativo da chaminé superior lateralmente nos dois suportes de fixação.
5. Montar o painel decorativo da chaminé inferior. **(Figura 4c)**
Abrir ligeiramente ambas as chapas laterais, suspender atrás do painel decorativo da chaminé superior e pressionar até ao batente.
Nota: Para evitar riscos, colocar papel sobre os cantos do painel decorativo inferior para protecção.
6. Colocar os painéis decorativos da chaminé no aparelho e aparafusar lateralmente no suporte de fixação.

Desmontar o aparelho

1. Soltar o painel decorativo da chaminé.
2. Desligar o aparelho da corrente.
3. Soltar os tubos de extração de ar.
4. Desaparafusar os parafusos de fixação.
5. Retirar o aparelho.