

he

אחריות למערכת האקו-סטופ

(לא תקף לגבי מדיחי כלים שאינם מצוידים במערכת אקו-סטופ)

בנוסף להכרה בתביעות המעוגנת במסגרת האחריות המסופקת לרוכש המדיח מצד המוכר, וכן בנוסף לתעודת האחריות שאנו כיצרנים מספקים לכל מכשיר העוזב את שערי המפעל, נחליף גם את המערכת בתנאים הבאים:

1. במידה ובעקבות ליקוי כלשהו במערכת האקו-סטופ שלנו אירע נזק כתוצאה משיטפון מים, נישא בתוצאות הנזק שנגרם במרחב השימוש הפרטי.
כדי לספק בטיחות אישית מפני נזקי מים בשימוש עם המערכת, חייב המדיח להיות מחובר לרשת החשמל.
2. תעודת אחריות זו תקפה במשך כל אורך חיי המדיח.
3. התנאי הבסיסי לתוקפה של תעודת אחריות זו הוא שהמדיח המצויד במערכת אקו-סטופ הוצב, הותקן וחובר במקומו כהלכה וכנדרש, כמפורט בחוברת ההוראות. הדברים אמורים גם לגבי הארכת צינור המצויד במערכת אקו-סטופ (חלק חילוף מקורי), ובתנאי שזו נעשתה במקצועיות הראויה. תעודת האחריות אינה מכסה נזקים שנגרמו כתוצאה מצינור פגום בכניסת המים למדיח או ברזים והתקנים המצויים בקטע שבין מערכת האקו-פלוס ועד לברז המים.
4. עקרונית, מדיחי כלים המצוידים במערכת אקו-סטופ אינם מצריכים השגחה קבועה במהלך פעולת המדיח, או נקיטה באמצעי בטיחות נוספים מעבר לאלו הקיימים בהקשר עם החיבור לברז המים. רק במקרה של שהות ממושכת מחוץ לבית, למשל לצורך חופשה בת מספר שבועות, יש לסגור היטב את ברז המים לפני העזיבה.

BSH Hausgeräte GmbH
BSH group של Siemens AG
Carl-Wery-Straße 34
81739 München, Germany

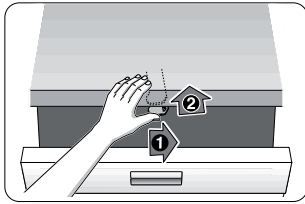
לצורך הזמנת טכנאי או לייעוץ והדרכה במקרה של תקלות וליקויים במכשיר יש לפנות לאחת מתחנות שירות הלקוחות שפרטיהן מפורטים ברשימת מרכזי השירות הנפרדת.

Internet: www.siemens-home.bsh-group.com

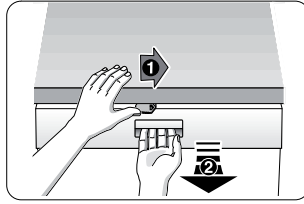


9001032522
(9410_1) 640 MA

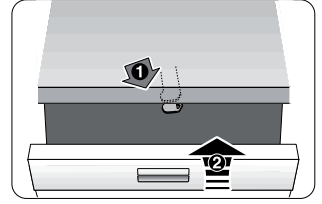
הגנת בטיחות הילדים (נעילת הדלת) *



42



41



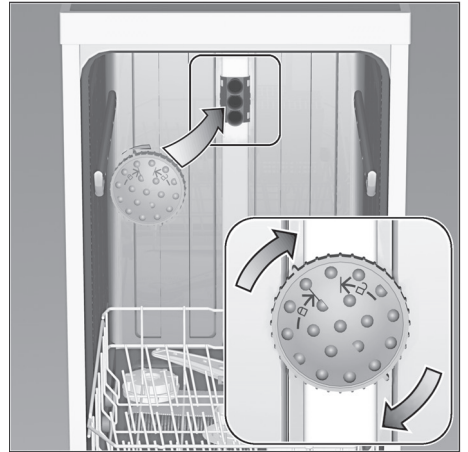
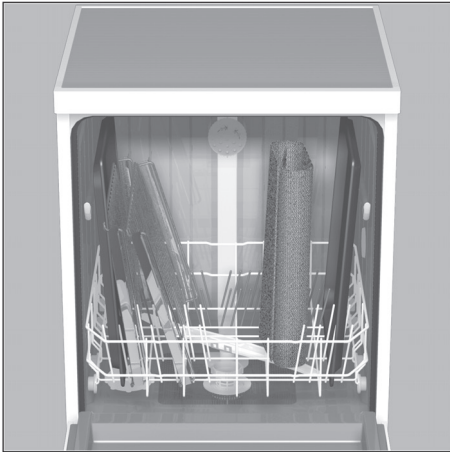
40

⚠️ זהירות

הקפידו תמיד לסגור את דלת מדיח הכלים כהלכה כאשר אתם עוזבים את סביבת המכשיר.
רק כך תוכלו להגן בביטחה על ילדיכם מפני פגיעות מסוכנות.

- 40 הפעילו את התקן בטיחות הילדים.
- 41 פתחו את דלת מדיח הכלים כאשר התקן בטיחות הילדים פעיל.
- 42 נתקו את התקן בטיחות הילדים.

ראש ההתזה למגשי אפייה *



רשתות, מגשים גדולים וצלחות שקוטרו עולה על 30 סנטימטרים (כגון צלחות מעוצבות לאיני טעם, קערות פסטה, מגשי פיצה או מגשי מזנון), ניתן לנקות בעזרת ראש ההתזה זה. לשם כך יש להוציא את הסלסלה העליונה ממקומה ולהרכיב את ראש ההתזה כמתואר באיור.

כדי לוודא שזרם סילון ההתזה יוכל להגיע בקלות לכל חלקי הפריט, הקפידו לסדר את המגשים כמתואר באיור (לא יותר מארבעה מגשי אפייה ושתי רשתות).

יש לתפעל את מדיח הכלים אך ורק כאשר הסלסלה העליונה מצויה בתוכו או ראש ההתזה למגשי אפייה מותקן בו!


להגדרת המים החמים:

1. סגרו את דלת המדיח.
2. הפעילו את מתג ההפעלה והכיבוי **1**.
3. החזיקו את לחצן התוכנית **A** במצב לחוץ ולחצו על הלחצן התחל **6** פעם אחר פעם עד להופעת תצוגת הספרות $H:0...$.
4. שחררו את שני הלחצנים. תצוגת החיווי של הלחצן **A** מהבהבת ובתצוגת הספרות **10** מופיע ערך ברירת-המחדל של המפעל - $H:04$.
5. לחצו על לחצן התוכנית **A** פעם אחר פעם עד להופעת ערך ברירת-המחדל של המפעל $R:00$ על גבי הצג הספרתי **10**.

כדי לשנות את הגדרת הערך:

1. בעזרת הלחצן **C** ניתן להפעיל או לכבות את הגדרת המים החמים. ההגדרה פעילה כאשר על הצג מופיע הסימון $R:00$ וכבויה במצב התצוגה $R:00$.
 2. לחצו על הלחצן התחל **6**.
- הערך שהוגדר נשמר כעת בזכרון הפנימי של מדיח-הכלים.

החיבור לחשמל

- את מדיח הכלים יש לחבר אך ורק לזרם חילופין בטווח שבין 220 עד 240 וולט, 50 הרץ או 60 הרץ, באמצעות שקע חשמל שנבנה בהתאם לתקנים המקובלים ומחובר למפסק זרם בטיחותי. רמות הבטיחות הנדרשות מפורטות על גבי לוחית הזיהוי **31** של המדיח.
- שקע החשמל צריך להיות ממוקם בקירבת המדיח, ואמור להיות חופשי ונגיש גם לאחר סיום ההתקנה.
- אם תקע המדיח אינו נגיש בחופשיות לאחר התקנתו והצבתו של המכשיר, יש צורך לחבר אליו התקן הפרדה כלל-קוטבי בעל פתח מגע של 3 מ"מ לפחות, וזאת כדי לנעוץ על תנאי הבטיחות הנדרשים להפעלתו.
- רק אנשי מקצוע רשאים לערוך שינויים בחיבורי החשמל.
- רק טכנאי שירות הלקוחות רשאי להאריך את חוט החשמל במדיח.
- בשימוש במפסקי הגנה לזרם מקוטע יש לוודא שהמפסק מסומן בסימון . רק מפסקים כאלו עומדים בתקנות ובתקנים שבתוקף.
- מדיח הכלים מצויד במערכת מים בטיחותית. שימו לב לכך שמערכת זו פועלת כהלכה אך ורק כאשר המדיח מחובר כנדרש לרשת החשמל.

פירוק

גם כאן יש להקפיד על סדר נכון של ביצוע הפעולות.

1. נתקו את מדיח הכלים מרשת החשמל.
2. סגרו את ברז המים.
3. שחררו את ברגי החיזוק שמתחת למשטח העבודה.
4. פרקו את לוח המעמד התחתון ("הפאנל"), באם מורכב כזה.
5. נתקו את צינור המים הנכנסים מהברז ואת צינור מי השטיפה מנקודת הניקוז.
6. מישכו החוצה את המדיח תוך שאתם מושכים אחריו במקביל ובזהירות גם את הצינור.

הובלה

רוקנו את מדיח הכלים ואבטחו בו חלקים רופפים.

את המדיח יש לרוקן באמצעות ביצוע השלבים הבאים בסדר הבא:

1. פיתחו את ברז המים.
 2. סגרו את דלת המדיח.
 3. הפעילו את מתג ההפעלה והכיבוי **1**.
 4. בחרו בתוכנית הפעולה עם הטמפרטורה הגבוהה ביותר. בתצוגה הספרתית **10** מופיע משך הזמן המשוער של התוכנית.
 5. לחצו על הלחצן התחל **6**.
 6. כעבור 4 דקות בערך לחצו על הלחצן התחל **6** והשאירו אותו במצב לחוץ עד להופעת התצוגה הספרתית $0:00$.
 7. לחצו לזרם חילופין על לחצן ההפעלה והכיבוי **1**.
 8. סגרו היטב את ברז המים, שחררו את צינור כניסת המים והניחו לשאריות המים לזרום החוצה.
- את המדיח יש להוביל אך ורק במצב מאוזן (כדי להבטיח ששאריות מים לא יחדרו ליחידת הבקרה של המדיח ולא יגרמו לליקויים בפעולת התוכנית).

הגנה מפני קרה

במידה והמדיח מוצב בסביבה המועדת לקרה (למשל בבית נופש שלא פעיל בחורף) יש לרוקן אותו לגמרי מתוכנו (עיינו לשם כך בפרק ההובלה).

נתונים טכניים

משקל:

מכסימום 60 ק"ג

מתח החשמל:

220 עד 240 וולט, 50 הרץ או 60 הרץ

ערכי החיבור:

2,0 עד 2,4 קילוואט

נתיך בטיחות:

16/10 אמפר

ערכי הצריכה:

במצב כבוי: 0,1 וואט

במצב לא כבוי: 0,1 וואט

לחץ המים:

לפחות 0,05 MPa (0,5 בר) ולכל היותר 1 MPa (10 בר).

במידה ולחץ המים גבוה יותר יש להתקין קודם לכן שסתום

מתאים להפחתת הלחץ.

כמות המים הנכנסים:

לפחות 10 ליטר בדקה

טמפרטורת המים:

מים קרים; בחיבור למים חמים טמפרטורה מכסימלית

של 60 °C.

נפח קליטת התכולה:

מערכות אוכל של 12 עד 15 סועדים (בהתאם לדגם).

הצבה

מידות מדיה הכלים לצורכי הצבה ומיקום מופיעות בפרטי

ההתקנה. יש לוודא שהמדיח מוצב באיזון מוחלט ולהקפיד על

העמדה בטוחה של המכשיר.

- כאשר מדיה הכלים שולב במטבח מובנה או בארונות ונוצר צורך חדש להעמיד אותו כמכשיר בודד, יש לאבטח אותו היטב כנגד נפילה. ניתן לעשות זאת באמצעות חיבור המדיח בהברגה לקיר או בעזרת התקנתו מתחת למשטח עבודה רציף ואחיד המחובר בהברגה לארונות שלצידו.
- אין שום מניעה למקם את מדיה הכלים בין שתי דפנות עץ או פלאסטיק כחלק משולב במטבח מובנה.

חיבור צינור מי הניקוז

1. הקפידו לבצע את כל תהליכי ההעמדה והחיבור בהתאם

להוראות ההתקנה. במידת הצורך ניתן להוסיף סיפון עם

התקן לתמיכת יציאת מי השטיפה.

2. את צינור מי הניקוז יש לחבר לסיפון עם ההתקן לתמיכת

יציאת מי השטיפה בעזרת החלקים המצורפים.

הקפידו על כך שצינור מי הניקוז לא יהיה במצב מעוך,

מכופף או מקופל אל תוך עצמו, ושאינו מכסה סגירה המעכב

או חוסם את זרימת מי השטיפה אל פתח הניקוז!

החיבור למי-השתייה

1. חברו את צינור כניסת המים לברז מ-השתייה בהתאם

להוראות ההתקנה ובעזרת החלקים המצורפים.

הקפידו לוודא שהצינור אינו מעוך, מכופף או מקופל אל תוך

עצמו.

2. במידה ומדיה הכלים מוחלף במכשיר אחר יש הכרח

להשתמש תמיד בצינור כניסת מים חדש.

לחץ המים:

לפחות 0,05 MPa (0,5 בר) ולכל היותר 1 MPa (10 בר).

במידה ולחץ המים גבוה יותר יש להתקין קודם לכן שסתום

מתאים להפחתת הלחץ.

כמות המים הנכנסים:

לפחות 10 ליטר בדקה

טמפרטורת המים:

מים קרים; בחיבור למים חמים טמפרטורה מכסימלית

של 60 °C.

חיבור כניסת מים חמים *

* בהתאם לדגם

את המדיח ניתן לחבר לברז מים קרים או לברז מים חמים

בטמפרטורה שלא עולה על 60 °C. החיבור לברז מים חמים

מומלץ רק במקרים שבהם עומדת לרשותכם מערכת סולארית

המצוידת בצנרת מחזורית או מערכת אחרת לאספקת

מים חמים המבוססת על סחכון משמעותי בחשמל, ובתנאי

שהתקנת המערכת נעשתה הכלה ועל-ידי איש מקצוע.

השימוש במים החמים הללו עשויים לחסוך לכם זמן ואנרגיה

יקרים. באפשרותכם להתאים את המדיח בצורה אופטימלית

לעבודה עם מים חמים באמצעות ההגדרה $f:0$ למים חמים.

בתוך כך מומלץ להשתמש במים שטמפרטורת הכניסה שלהם

למדיח אינה פחותה מ- 40 °C ואינה עולה על 60 °C.

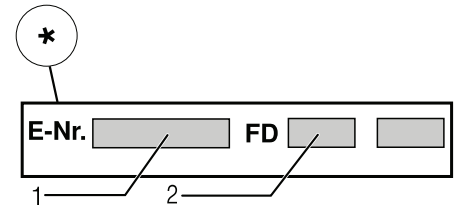
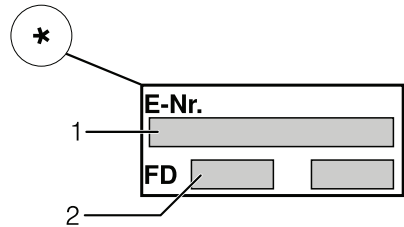
לא מומלץ לחבר את מדיה הכלים לצינור מים חמים שחוממו

על-ידי דוד חימום או מרתח חשמלי.



שירות הלקוחות

במידה ונלא הצלחתם להתגבר על התקלה בכוחות עצמכם אנא פנו אל תחנת שירות הלקוחות. אנו משתדלים למצוא לכל בעייה מענה הולם, גם כדי לחסוך לכם ביקורים מיותרים של טכנאי שירות הלקוחות. פרטי תחנת השירות הקרובה ביותר למקום מגוריכם מופיעים על גבי הכריכה האחורית של חוברת הוראות זו, או ברשימת תחנות השירות המצורפת למסמכי המדיח. כאשר אתם פונים טלפונית לתחנת השירות ציינו בבקשה את מספר המוצר (E-Nr. = 1) ואת מספר סדרת הייצור של המכשיר (FD = 2). מידע זה מופיע על גבי לוחית פרטי הזיהוי 31 המצויה בחלקה הפנימי של דלת מדיח הכלים.



סימכו על מקצועיות היצרן ועל מיומנותו. אל תהססו לפנות אלינו. בכך תוכלו להבטיח שכל תיקון הנעשה במדיח הכלים שלכם יבוצע על-ידי טכנאי שירות מנוסים שעברו הכשרה מתאימה ומצוידים בחלפים המקוריים של המכשיר הביתי שבו אתם משתמשים.
* בהתאם לדגם

הצבה והתקנה

כדי להבטיח את פעולתו התקינה של מדיח הכלים לאורך זמן יש צורך להתקין ולחבר אותו כראוי. נתוני כניסת המים וניקוז מי השטיפה, כמו גם ערכי החיבור לרשת החשמל, חייבים לענות על הדרישות והנהלים המפורטים בשורות הבאות ובהוראות ההתקנה.

במהלך ההתקנה והחיבור יש להקפיד על סדר הפעולות הבא:

1. בדיקה בעת האספקה
2. העמדה
3. חיבור צינור הניקוז של מי השטיפה
4. חיבור צינור כניסת המים
5. חיבור לחשמל.

תכולת האריזה

במקרה ונתגלה חוסר התאמה בתכולת האריזה, יש לפנות ללא דיחוי אל הסוחר ממנו רכשתם את מדיח הכלים או אל תחנת שירות הלקוחות.

- מדיח כלים
- הוראות שימוש
- הוראות התקנה
- כתב אחריות *
- עזרי התקנה
- מגן אדים מתכתי *
- מסגרת גומי *
- חוט חשמל
- בהתאם לדגם

הנחיות בטיחות

אנא הקפידו היטב על הנחיות הבטיחות המפורטות בפרק "בזמן ההתקנה".

אספקה

מדיח הכלים שלכם נבדק היטב וביסודיות טרם עזיבתו את שערי המפעל כדי להבטיח את פעולתו התקינה לאורך זמן. משום כך יתכן ונתורו בו כתמי מים קטנים. הם יעלמו מעצמם לאחר מחזור השטיפה הראשון במדיח.

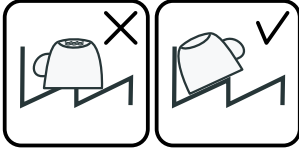
התקלה	הסיבה	הפתרון
לא ניתן לסגור את מכסה תא תכשיר הניקוי.	תא תכשיר הניקוי או מסילת המכסה תקועים כתוצאה משאריות דביקות של תכשיר ניקוי.	הרחיקו את שאריות תכשיר הניקוי.
בתא תכשיר הניקוי או בקערית לכידת הטבלייה יש עדיין שאריות מתכשיר הניקוי.	זרועות ההתזה המסתובבות חסומות על ידי פריטים וכלים ובכך מעכבות ומונעות מתכשיר הניקוי להישטף כראוי.	וודאו שזרועות ההתזה המים מסתובבות בחופשיות ואינן נתקלות בפריטים ובכלים החוסמים את תנועתן.
	תא תכשיר הניקוי היה לח בזמן שהוכנסו הכלים למדיח.	הכניסו את תכשיר הניקוי אל תא תכשיר הניקוי רק כשהוא יבש.
המדיח נעצר תוך כדי מהלך התוכנית, או שהתוכנית נפסקת.	הדלת לא סגורה כהלכה. אין למקם בקערית לכידת הטבלייה פריטים, כלים, או התקנים לניטרול ריחות. הסלסלה העליונה נלחצת כלפי פנים הדלת ומונעת ממנה להיסגר באופן בטיחותי.	סיגרו את דלת המדיח. בדקו אם גב המכשיר לא נלחץ כנגד גורם כלשהו, כגון שקע חשמל או קשתית אחיזת הצינור שלא פורקה והורחקה.
	אספקת המים ו/או החשמל נפסקה.	חדשו את אספקת המים ו/או החשמל.
שסתום החיישן משמיע רעשי נקישות קלות.	הסיבה קשורה לצנרת הבית. זו אינה תקלה במכשיר ואין לה השלכה כלשהי על תקינותו ופעולתו של המדיח.	למאפיין זה אין פיתרון מעשי.
רעשי נקישות או מכות קלות.	זרוע ההתזה מתנגשת בכלים. הכלים לא הונחו בסלסלה כראוי.	סדרו את הכלים כך שזרועות ההתזה המסתובבות לא תתנגשנה בהם.
	כאשר מטען הכלים מועט ניתן סילון המים ישירות על מיכל השטיפה.	הוסיפו כלים לסלסלות השטיפה או פזרו את הכלים בצורה שווה ואחידה.
	פריטים וכלים קלי משקל נעים מצד לצד במהלך השטיפה.	סדרו והעמידו את הפריטים ואת הכלים קלי המשקל באופן יציב ובטוח.
היווצרות קצף יוצאת דופן.	במיכל המיועד לתכשיר ההברקה הושם תכשיר לשטיפת כלים ידנית.	מלאו בדחיפות תכשיר הברקה במיכל המיועד לו.
	תכשיר הברקה נשפך הצידה	הרחיקו את תכשיר ההברקה המיותר בעזרת מטלית.

התקלה	הסיבה	הפתרון
על הכוסות מופיעות שכבות דהיות, ראשוניות או ישנות, שאינן ניתנות עוד להרחקה ואינן הפיכות.	הכוסות אמנם ניתנות לשיטה במדיח כלים, אולם הן אינן מוגדרות כ"יעודיות לשיטה במדיח".	השתמשו בכוסות "יעודיות המתאימות לשיטה במדיח". המנעו מתהליכי נידוף ארוכים מדי (הזמן שבו נשארים הכלים במדיח לאחר שהסתיימה התוכנית). השתמשו בתהליך שטיפה עם טמפרטורה נמוכה יותר.
הגדירו את המערכת לריכוך המים בהתאם לקשיות המים באיזורכם (במקרה הצורך הפחיתו לרמה אחת נמוכה יותר).	המתכת ממנה עשוי הסכום אינה עמידה לחלוטין כנגד חלודה. במיוחד אמורים הדברים לגבי להבי סכינים.	השתמשו בכוסים עם מרכיבים "יעודיים להגנת זכוכית".
סימני חלודה על גבי סכום.	סכום נטה להחליד כאשר הוא נשטף בתהליך אחד יחד עם פריטים מחלידים (כגון ידיות סירים, סלסלות מתכת פגומות וכו').	אל תשתמשו במדיח לצורך ניקוי חלקים חלודים.
תכולת המלח במי השיטה גבוהה מדי, בדרך כלל כתוצאה מכך שמכסה מיכל המלח לא נסגר כהלכה או שבמהלך הוספת המלח נשפך החוצה מעט מהמלח.	סיגרו היטב את מכסה מיכל המלח או הרחיקו את עודפי המלח שנשפכו בטעות.	
נתיך הבטיחות בבית אינו תקין.	נתיך הבטיחות בבית אינו תקין.	בידקו את תקינות נתיך הבטיחות.
חוט החשמל אינו מחובר לשקע החשמל.	חוט החשמל אינו מחובר לשקע החשמל.	וודאו שתקע חוט החשמל המצוי בחלקו האחורי של המדיח הוכנס כראוי אל השקע שבקיר. בידקו את תקינות שקע החשמל.
דלת המדיח לא נסגרה כהלכה.	דלת המדיח לא נסגרה כהלכה.	סיגרו היטב את דלת המדיח.
התוכנית מתחילה באופן עצמאי.	לא המתנתם עד לסיימה המלא של התוכנית.	אתחלו את הגדרות המכשיר. (עיינו בפרק ביטול התוכנית).
הדלת נפתחת רק בקושי רב.	התקן בטיחות הילדים נמצא במצב פעיל.	בטלו את פעולת התקן בטיחות הילדים (עיינו בהוראות השימוש שעל הכריכה האחורית).
לא ניתן לסגור את דלת המדיח.	מנעול הדלת השתחרר.	סיגרו את דלת המדיח עם מעט יותר כוח.
לא ניתן לסגור את הדלת כהלכה כתוצאה משילוב לקוי של המדיח בארונות המטבח.	לא ניתן לסגור את הדלת כהלכה כתוצאה משילוב לקוי של המדיח בארונות המטבח.	בידקו את תאימות המדיח לארונות שבסביבתו: הקפידו לוודא שדלתות וחלקים מובנים לא נוגעים זה בזה במהלך הפתיחה והסגירה.

התקלה	הסיבה	הפתרון
על גבי הכלים מופיעים כתמי תה או סימני שפתונים.	טמפרטורת השטיפה נמוכה מדי. כמות מועטה מדי של תכשיר ניקוי או שימוש בתכשיר לא מתאים.	ביחרו בתוכנית עם טמפרטורת שטיפה גבוהה יותר. הוסיפו את תכשיר הניקוי המתאים במינון הנכון.
שאריות המזון נשטפו היטב מהכלים לפני הכנסתם למדיח ולכן בהר החיישן בתהליך שטיפה חלש מדי עבורם. במקרים בודדים לא ניתן יהיה עוד להרחיק כתמי לכלוך עיקשים במיוחד.	אין צורך לשטוף את הכלים קודם הכנסתם למדיח אלא רק לפנות מהם את שאריות המזון הגדולות. תוכנית השטיפה המומלצת: חסכונית ב-50°C.	אין צורך לשטוף את הכלים קודם הכנסתם למדיח אלא רק לפנות מהם את שאריות המזון הגדולות. תוכנית השטיפה המומלצת: חסכונית ב-50°C.
שכבות צבעוניות (כחולות, צהובות או חומות), קשות עד בלתי ניתנות להסרה, מופיעות בפנים המדיח או על גבי כלים העשויים ממתכת אל-חלד.	סיבת היווצרות שכבות הצבע נעוצה בחומרים המצויים בירקות (כגון כרוב, סלרי, תפוחי אדמה או רוטב אטריות) או במי הברז (למשל מנגן).	את הכתמים ניתן להעלים חלקית בעזרת תכשירי ניקוי למדיחי-כלים או בקירצוף ידני. לשכבות הכתמים אין משמעות בריאותית כלשהי.
שכבות צבעוניות (צהובות, כתומות או חומות), קלות להסרה, מופיעות בחלקו הפנימי של המדיח (בעיקר באיזור ריצפת תא השטיפה).	היווצרות שכבות על גבי כלים מסכף או מאלומיניום כתוצאה מהמגע עם פריטי מתכת אחרים.	את הכתמים ניתן להעלים חלקית בעזרת תכשירי ניקוי למדיחי-כלים או בקירצוף ידני.
שכבות צבעוניות (צהובות, כתומות או חומות), קלות להסרה, מופיעות בחלקו הפנימי של המדיח (בעיקר באיזור ריצפת תא השטיפה).	היווצרות שכבות "סבוניות" שמקורן בחומרים המצויים בשאריות המזון ובמי הברז (אבנית).	בידקו את תקינות המערכת לריכוך המים (הוסיפו במידת הצורך את המלח המיוחד). אם משתמשים בתכשירי ניקוי משולבים (טבליות) יש להפעיל את אפשרות הריכוך (עיינו בפרק המערכת לריכוך המים/ המלח המיוחד).
על פריטי הפלסטיק מופיעים כתמי צבע.	טמפרטורת שטיפה נמוכה מדי. שאריות המזון נשטפו היטב מהכלים לפני הכנסתם למדיח ולכן בהר החיישן בתהליך שטיפה חלש מדי עבורם. במקרים בודדים לא ניתן יהיה עוד להרחיק כתמי לכלוך עיקשים במיוחד.	ביחרו בתוכנית עם טמפרטורת שטיפה גבוהה יותר. אין צורך לשטוף את הכלים לפני הכנסתם למדיח אלא רק להרחיק מהם שאריות מזון גדולות. תוכנית השטיפה המומלצת: חסכונית ב-50°C.
על הכוסות מופיעות שכבות דהויות הניתנות להרחקה. כוסות וסכום נראים "מתכתיים".	כמות תכשיר הברקה גדולה מדי. אין תכשיר הברקה, או שהגדרות נמוכות מדי. התוכנית מגיעה למקטע הברקה כאשר קיימות עדיין שאריות מתכשיר הניקוי. מכסה תא תכשיר הניקוי חסום על ידי פריטים או כלים כלשהם ולכן לא נפתח עד סופו.	הגדירו את כמות תכשיר הברקה ברמה נמוכה יותר. הוסיפו תכשיר הברקה ובידקו את נכונות המינון (מומלץ להגדיר את הכמות לרמה 4 עד 5). יש להקפיד על כך שמכסה תא תכשיר הניקוי לא ייחסם על ידי פריטים וחלקי כלים למיניהם. אין למקם פריטי שטיפה, כלים או התקנים לניטרול ריחות בקערית לכידת טבליות הניקוי.
שאריות המזון נשטפו היטב מהכלים לפני הכנסתם למדיח ולכן בהר החיישן בתהליך שטיפה חלש מדי עבורם. במקרים בודדים לא ניתן יהיה עוד להרחיק כתמי לכלוך עיקשים במיוחד.	אין צורך לשטוף את הכלים לפני הכנסתם למדיח אלא רק להרחיק מהם שאריות מזון גדולות. תוכנית השטיפה המומלצת: חסכונית ב-50°C.	אין צורך לשטוף את הכלים לפני הכנסתם למדיח אלא רק להרחיק מהם שאריות מזון גדולות. תוכנית השטיפה המומלצת: חסכונית ב-50°C.

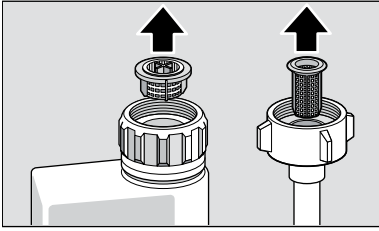
התקלה	הסיבה	הפתרון
כתמי מים על גבי פריטי הפלסטיק.	מבחינה פיסיקלית לא ניתן למנוע היווצרות טיפות על גבי משטחים פלאסטיים. לאחר הייבוש נראים על פני הפריטים כתמי מים.	ביחרו בתוכנית פעולה חזקה יותר (עם תחלופת מים גבוהה יותר). הקפידו על פיזור אופטימלי ועל הצבה אלכסונית של הכלים. השתמשו בתכשיר הברקה.
שכבות רחיצות בחלל השטיפה או על גבי דלת המדיח.	מרכיבים מסויימים בתכשירי הניקוי נוטים להצטבר עם הזמן כשכבות חומר שאותו לא ניתן להרחיק בדרך כלל באמצעים כימיים רגילים (כגון נוזלים לניקוי מכשירי חשמל).	החליפו את מותג תכשיר הניקוי. נקו את החלקים הנעים של המדיח.
	"שכבה לבנה" על ריצפת תא השטיפה מעידה על כך שהמערכת לריכוך המים מוגדרת כגבולית.	שנו את הגדרות מערכת ריכוך המים לערכים גבוהים יותר והחליפו במידת הצורך את תכשיר הניקוי.
	מכסה מיכל המלח ²⁵ לא סגור כהלכה.	סיגרו היטב את מכסה מיכל המלח.
	תקף רק לגבי כוסות: את תחילת התהוותו של שיתוך זכוכית (קורוזיה) ניתן להרחיק רק לכאורה בניגוב.	עיינו בפרק העוסק בנזקי כוסות וכלי-מטבח.
שכבות לבנבנות, קשות להסרה, מופיעות על גבי הכלים, המיכלים או הדלת.	מרכיבים מסויימים בתכשירי הניקוי נוטים להצטבר עם הזמן כשכבות חומר שאותו לא ניתן להרחיק בדרך כלל באמצעים כימיים רגילים (כגון נוזלים לניקוי מכשירי חשמל).	החליפו את מותג תכשיר הניקוי. נקו את החלקים הנעים של המדיח.
	טווח הקשיות הוגדר באופן שגוי, או שקשיות המים גבוהה מ-50°dH (8,9 מילימול לליטר).	הגדירו את המערכת לריכוך המים בהתאם להוראות השימוש או הוסיפו מלח.
	תכשיר הניקוי המשולב (3 פעולות בתכשיר אחד) או התכשיר הביולוגי/אקולוגי שבהם נעשה שימוש, אינם יעילים די הצורך.	הגדירו את המערכת לריכוך המים בהתאם להוראות השימוש או השתמשו לכל מטרה בחומר נפרד (תכשיר ניקוי ממותג, מלח, תכשיר הברקה).
	מינון נמוך מדי של תכשיר הניקוי.	הגבירו את מינון תכשיר הניקוי או שנו למותג אחר.
	בחרה תוכנית שטיפה חלשה מדי.	ביחרו בתוכנית שטיפה חזקה יותר.

התקלה	הסיבה	הפתרון
שאריות מזון על גבי הכלים.	הכלים סודרו בצפיפות גבוהה מדי, סלסלת הכלים עמוסה מדי.	סדרו את הכלים במדיח באופן שיתיר מספיק מרחב פנוי ביניהם ויאפשר לסילוני המים של זרועות ההתזה להגיע בחופשיות לכל המשטחים והדפנות. הימנעו מלהניח את הכלים באופן החוסם מגע עם המים.
מסלול הסיבוב של זרוע ההתזה הופרע.		הציבו במדיח את הפריטים והכלים באופן המאפשר תנועה חופשית של הזרועות המסתובבות.
זרוביות זרוע ההתזה סתומות.		נקו היטב את זרועות ההתזה (לפרטים עיינו בפרק ניקוי ותחזוקה).
המסננים 26 מלוכלכים.		נקו היטב את המסננים (לפרטים עיינו בפרק ניקוי ותחזוקה).
המסננים 26 הונחו במקומם באופן שגוי ו/או רופף.		הניחו את המסננים במקומם הכלכה והקפידו לוודא שאינם רופפים.
תוכנית השטיפה חלשה מדי.		ביחרו בתוכנית שטיפה חזקה יותר.
הכלים מלוכלכים מאד. כתוצאה מכך מנמיך החיישן את תוכנית הפעולה לרמה חלשה יותר. במקרים מסויימים לא יוסרו כתמים עיקשים מדי.		אין צורך לשטוף את הכלים קודם הכנסתם למדיח אלא רק לפנות מהם את שאריות המזון הגדולות. מומלץ לבחור באחת מתוכניות השטיפה "חסכונית ב-50 °C" או "אינטנסיבית".
מיכלים גבוהים וצרים לא נשטפים כראוי באיזורי הפינות.		מיכלים גבוהים וצרים אין להניח אלכסונית מדי ואין למקם בפינות חלל השטיפה.
צידי הסלסלה העליונה 21 לא מוקמו באותו הגובה מימין ומשמאל.		כוונו את צידי הסלסלה העליונה בעזרת המנופים הצדדים לגובה אחיד.
משקעי תכשיר ניקוי.	מכסה תא תכשיר הניקוי חסום על ידי פריטים וחלקי כלים ולכן אינו נפתח עד סופו.	יש להקפיד על כך שמכסה תא תכשיר הניקוי לא ייחסם על ידי פריטים וחלקי כלים למיניהם. אין למקם פריטי שטיפה, כלים או התקנים לניטרול ריחות בקערית לכידת טבליית הניקוי.
מכסה תא תכשיר הניקוי חסום על ידי טבליית ניקוי.		את טבליית הניקוי יש להניח לרוחב ולא לגובה.
באחת מתוכניות השטיפה המהירות או הקצרות נעשה שימוש בטבליית ניקוי.		משך זמן ההמסה של טבליות הניקוי קצר מדי עבור תוכניות השטיפה המהירות או הקצרות.
בתוכנית שנבחרה נדרש זמן ארוך יותר להמסת טבליית הניקוי.		השתמשו בתכשיר ניקוי אבקתי או ביחרו בתוכנית שטיפה אחרת, חזקה יותר.
יכולת הניקוי ותכונות המסיסות של טבליות הניקוי נפגמות כתוצאה מאחסנה ממושכת. ייתכן גם שתכשיר הניקוי הפך להיות עם הזמן יבש וגבישי מדי.		החליפו תכשיר ניקוי.

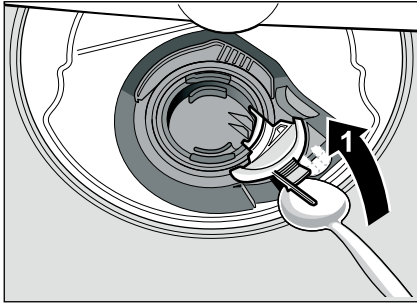
התקלה	הסיבה	הפתרון
הכלים אינם יבשים	מיכל תכשיר ההברקה ריק לחלוטין או חלקית.	הוסיפו תכשיר הברקה.
	נבחרה תוכנית שטיפה ללא פעולת ייבוש.	ביחרו בתוכנית פעולה עם תהליך ייבוש (עיינו בסקירת התוכניות המהירה ובפרק אודות מהלך התוכניות).
	הצטברויות מים בשיקעי הקערות והסכו"ם.	הקפידו על סידור אלכסוני של הכלים בסלסלות המדיח, לרבות הכלים הקטנים והמקומרים.
		
	לתכשיר הניקוי המשולב שבו השתמשו יש תכונות המעכבות את תהליך הייבוש.	השתמשו בתכשירי ניקוי משולבים אחרים, עם יכולות ייבוש טובות יותר. הוספת תכשיר הברקה תורמת אף היא לשיפור תכונות הייבוש.
	אפשרות הייבוש האינטנסיבי להגברת רמת הייבוש אינה פעילה.	הפעילו את אפשרות הייבוש האינטנסיבי (עיינו בפרק אודות תפעול המכשיר).
	הכלים פונו מהמדיח מוקדם מדי או בטרם הסתיים תהליך הייבוש.	המתינו עד לסיום התוכנית. אל תפנו את הכלים מהמדיח בטרם חלפו לפחות 30 דקות מסיום הפעולה.
	איכויות הייבוש של תכשיר ההברקה הביולוגי שבשימוש ירודות במיוחד.	השתמשו בתכשיר הברקה ממותג. יעילות התכשירים הביולוגיים פחותה באופן ניכר בהשוואה לתכשירים הרגילים.
אין לייבש כלים מפלסטיק.	תכונות בלעדיות לפריטים מפלסטיק.	תכונות הולכת החום של פריטי פלסטיק נמוכות יותר ולכן הם גם מתייבשים פחות טוב.
הסכו"ם לא יבש.	הסכו"ם פוזר בסלסלת הסכו"ם באופן לקוי.	השתדלו להעמיד את פריטי הסכו"ם כשהם ניצבים בנפרד זה מזה. הימנעו מלהניח אותם בשכיבה.
	הסכו"ם פוזר במגירת הסכו"ם באופן לקוי.	מיינו את פריטי הסכו"ם הכלכה והשתדלו להעמיד אותם כשהם ניצבים בנפרד זה מזה.
פנים המדיח לח בסיום תהליך השטיפה.	זוהי לא תקלה במדיח.	טיפות מים הנותרות בחלל השטיפה של המכשיר הן נוצאה הכרחית, מבורכת ורצויה של החוק הפיסיקלי המוכר כ"עיקרון הייבוש בעיבוש": הלחות שבאוויר מצטברת על גבי הדפנות הפנימיות של מדיח הכלים, נוזלת מהן מטה ונשאבת החוצה.

התקלה	הסיבה	הפתרון
הודעת השגיאה E:24 מוארת.	צינור ניקוז המים המשומשים סתום או מכופף.	הצינור חייב להיות במצבו החופשי, לא מכופף ולא מעוך. במקרה הצורך יש להרחיק ממנו שאריות מזון ומשקעים.
	חיבור הסיפון סגור עדיין.	בידקו את חיבור הסיפון. במקרה הצורך פיתחו אותו.
	מכסה משאבת הניקוז רופף.	מקמו כהלכה את הכיסוי. (ראו בפרק משאבת הניקוז)
הודעת השגיאה E:25 מוארת.	משאבת מי הניקוז תקועה, כיסוי משאבת מי הניקוז לא סגור כהלכה.	נקו היטב את המשאבה והחזירו את המכסה למקומו כראוי (עיינו בפרק משאבת ניקוז המים).
הודעת השגיאה E:27 מוארת.	מתח החשמל נמוך מדי.	זו אינה תקלה. הניחו לחשמלאי לבדוק את מתח הרשת ואת קווי החשמל.
בתצוגה הספרתית מופיע קוד שגיאה אחר. (E:00 עד E:30)	נתגלתה ככל הנראה תקלה טכנית.	כבו את המדיח בעזרת לחצן הפעלה והכיבוי 1 . המתינו מספר שניות והפעילו אותו מחדש. במקרה והתקלה נשנית סיגרו את ברז המים ונתקו את המדיח מהחשמל. התקשרו אל טכנאי שירות הלקוחות וציינו את מספר הודעת השגיאה.
התצוגה מהבהבת.	דלת המדיח אינה סגורה כהלכה.	סיגרו את הדלת. הקפידו לוודא שאין בסלסלה פריטים החורגים ממנה ועלולים להפריע לסגירת הדלת (כגון קעריות או התקן לניטרול ריחות).
תצוגת המילוי עבור המלח 8 ו/או עבור תכשיר ההברקה 9 מוארת.	חסר תכשיר הברקה. חסר מלח.	הוסיפו תכשיר הברקה. אנא הוסיפו מלח כנדרש.
	החיישן לא מזהה את טבליית המלח.	השתמשו בתוסף מלח של יצרן אחר.
תצוגת המילוי לתוסף המלח 8 ו/או לתוסף השטיפה 9 לא דולקת.	התצוגה או שתי התצוגות מכובים.	הפעלה/כיבוי (עיינו בפרקים אודות המערכת לריכוך המים/ המלח המיוחד או תכשיר ההברקה).
	במדיח יש עדיין כמות מספקת של מלח/תכשיר הברקה.	בידקו את תצוגת המילוי ואת כמויות התכשירים שבמיכלים.
שאריות מים נותרות עומדות במדיח הכלים לאחר סיום התוכנית.	התקן הסינון או האיזור שמתחת למסננים 26 סתום.	נקו היטב את התקן הסינון ואת האיזור שמתחת למסננים (עיינו בפרק אודות משאבת מי הניקוז).
	התוכנית טרם הסתיימה.	המתינו עד לסיום התוכנית או אתחלו את הפעולה (עיינו בפרק אודות ביטול התוכנית).

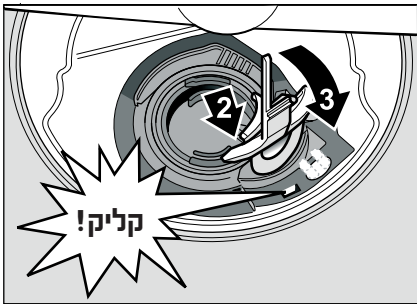
טבלת תקלות

התקלה	הסיבה	הפתרון
תצוגת ההתרעה "בדקו את כניסת המים" 7 דולקת.	צינור כניסת המים מעוך או מכופף.	חברו כהלכה את צינור אספקת-המים וודאו שאין בו כיפוף.
	ברז המים סגור.	פתחו את ברז המים.
	ברז המים סתום או מכוסה באבנית.	פתחו את ברז המים. לחץ המים המגיעים מהברז למדיח צריך להיות לפחות 10 ליטרים בדקה כאשר הברז במצב פתוח לגמרי.
מסנן המים הנכנסים סתום.	כבו את המדיח והוציאו את התקע משקע החשמל. הבריגו החוצה את חיבור צינור המים.	
		
		חברו את המדיח חזרה לחשמל. הבריגו חזרה את חיבור צינור המים. וודאו שהוא אטום כהלכה. חדשו את אספקת החשמל. הפעילו את המדיח.
הודעת השגיאה E:07 מוארת.	פתח השאיבה (בחלקו הפנימי הימני של המכשיר) מכוסה וחסום על-ידי כלי המטבח.	סדרו וארגנו מחדש את מיקומי הכלים והאביזרים במדיח כך שפתח השאיבה ישאר חופשי.
הודעת השגיאה E:12 מוארת.	גוף החימום מלוכלך או מכוסה באבנית.	נקו את המכשיר בעזרת תכשיר מתאים לניקוי מכשירי מטבח חשמליים או תכשיר להסרת אבנית. הפעילו את מדיח-הכלים תוך שימוש במערכת למניעת הסתיידות ובידקו את הגדרות קשיות המים (עיינו לשם כך בפרק המערכת לריכוך המים/המלח המיוחד).
הודעת השגיאה E:22 מוארת.	המסנן מלוכלך או סתום 26 .	נקו היטב את המסננים (לפרטים עיינו בפרק ניקוי ותחזוקה).

4. הוציאו החוצה את המים העומדים. יתכן ותצטרכו להיעזר בכלי כלשהו, בסמרטוט או בספוג.
5. בעזרת כף מטבח רגילה הרימו ומשכו את מכסה המשאבה הלבן ממקומו (כמתואר באיור שלהלן). אחזו בדופן המכסה והרימו אותו באלכסון כלפי פנים. הוציאו את המכסה כולו החוצה.



6. וודאו שבאיזור מדחף המשאבה לא מצויים עצמים זרים ואם כן הרחיקו אותם.
7. החזירו את המכסה למקומו המקורי ודחפו אותו כלפי מטה עד להישמע נקישת הנעילה (Klick!).



8. החזירו את המסננים למקומם.
9. החזירו את הסלסלות למקומן.

מה לעשות במקרה של תקלה?

הנסיין מלמד שאת מרבית התקלות הנוצרות כתוצאה מפעילות שוטפת ויומיומית של מדיח הכלים תוכלו לפתור בכוחות עצמכם. פתרון תקלות בכוחות עצמיים היא גם הדרך הבטוחה ביותר להביא לכך שמדיח הכלים ישוב לעמוד לרשותכם בהקדם האפשרי. בסקירה הבאה תמצאו סיבות אפשריות לליקויים ולתקלות בפעולת המדיח ומידע שיעזור לכם להרחיק אותם במהירות וביעילות.

הנחיה

אם פעולת המדיח נעצרת תוך כדי פעולת התוכנית מסיבה לא ברורה, או במקרה והמדיח לא מתחיל את התוכנית, הריצו ראשית כל את הפעולה להפסקת תוכנית פועלת (איפוס). (לפרטים עיינו בפרק שטיפת הכלים)

⚠ זיהרות – שימו לב היטב: רק מומחים מורשים רשאים לתקן תקלות ולהרחיק ליקויים שהתגלו במדיח. במידה ונדרשת החלפתו של חלק כלשהו במכשיר, יש להקפיד על כך שייעשה שימוש אך ורק בחלפים מקוריים של היצרן. תיקונים לא מקצועיים או שימוש בחלפים לא מקוריים עלולים לגרום לנזקים חמורים במדיח הכלים ולסכנות עבור המשתמש.

משאבת ניקוז המים

שאריות מזון גסות ו"בוץ" מקפה שחור, המצויים במי השטיפה והצליחו לעבור את כל מחסומי המסננים, עלולים לסתום את משאבת ניקוז המים. במקרה כזה עומדים מי השטיפה באגן הניקוז כשהם מכסים את המסנן ואינם מתנקזים החוצה. במצב זה:

1. נתקו ראשית כל את מדיח הכלים מאספקת החשמל שלו.
2. מישכו החוצה את הסלסלה העליונה ^[21] ואת הסלסלה התחתונה ^[27].
3. הוציאו החוצה את המסננים ^[26].



זהירות – סכנה לבריאות!

לעולם אל תשתמשו בחומרי ניקוי ביתיים אחרים המכילים כלור!

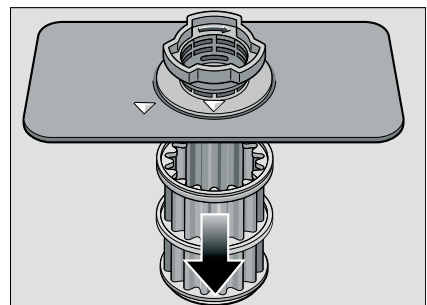
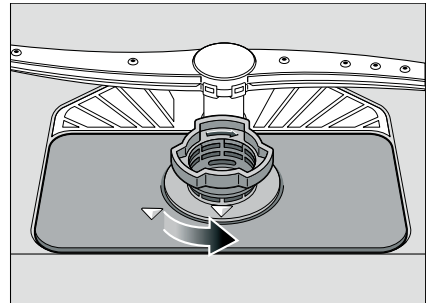
תוסף המלח המיוחד ותוסף השטיפה

בדקו את תצוגות המלחי [8] ו-[9]. הוסיפו במידת הצורך תוסף מלח ו/או תוסף שטיפה.

מסננים

המסננים [26] עוצרים חלקי לכלוך גסים המצויים במי השטיפה מלחדור אל תוך המשאבה. הצטברויות לכלוך מעין זה עלולות לסתום מפעם לפעם את רשתות המסננים. מערכת הסינון של המדיח מורכבת ממסנן גס, מסנן עדין שטוח ומסנן מיקרוני.

- יש לבדוק את המסננים לאחר כל מחזור שטיפה כדי לוודא שלא נותרו בהם שאריות מזון.
- שחררו את גליל המסנן כמתואר באיור ומשכו החוצה את מערכת הסינון.

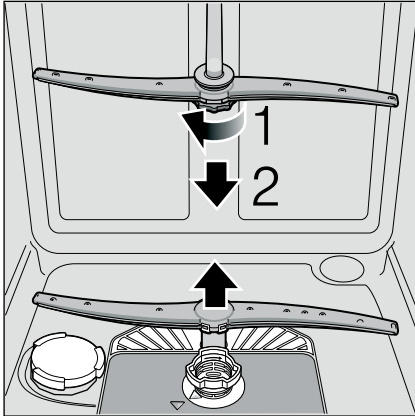


- במידה ונמצאו שאריות מזון על גבי המסננים, הרחיקו אותם ושיטפו היטב את המסננים מתחת למים זורמים.
- הבריגו חזרה את המסננים בסדר פעולות הפוך. לאחר הסגירה הקפידו לוודא שסימוני החיצים מקבילים ומצביעים זה על זה.

זרועות ההתזה

שאריות אבנית ולכלוך ממי השטיפה עלולים לחסום את מתזי המים ולעצור את מיסבי הזרועות ההתזה [22] ו-[24].

- בדקו את פתחי יציאות המים של זרועות ההתזה וודאו שאינם סתומים.
- הבריגו החוצה את זרוע ההתזה העליונה [22].
- מישכו כלפי מעלה את זרוע ההתזה התחתונה [24].



- נקו את זרועות ההתזה מתחת לברז מים זורמים.
- החזירו את זרועות ההתזה למקומן בהברגה חזרה ובדחיפה פנימה.

ניקוי ותחזוקה



ביקורות קבועות וטיפול תחזוקה שוטפים במדיח הכלים שלכם יעזרו לכם למנוע תקלות עתידיות. בכך גם תחסכו מעצמכם בזבזי זמן והתרגזויות מיותרות.

מצבו הכללי של המדיח

- בידקו את תא השטיפה וודאו שאין בו הצטברויות של שומנים ושל אבנית. במידה ונמצאו הצטברויות מעין אלו:
 - שימו בתא תכשירי הניקוי כמות מספקת של תכשיר ניקוי. הפעילו את המדיח ללא כלים בתוכנית הפעולה בעלת רמת הטמפרטורה הגבוהה ביותר.
 - כדי לנקות את מדיח הכלים השתמשו אך ורק בתכשיר ניקוי מיוחד המיועד לניקוי מדיחי-כלים/ניקוי מכשירי-בית חשמליים.
 - נקו באופן קבוע, בעזרת מטלית לחה ומעט נזול לשטיפת כלים, את מסגרת האיטום מגומי של דלת המדיח כדי לשמור עליה נקייה והגיינית.
 - כאשר מדיח הכלים עומד במשך זמן ארוך ללא שימוש יש לפתוח מעט את דלת המכשיר כדי למנוע היווצרות ריח לא נעים בתא השטיפה.
- לעולם אל תנקו את מדיח הכלים באמצעות מכשירי אדים. היצרן לא ישא בכל אחריות לנזקים שיתכן ונגרמו למדיח כתוצאה מהשימוש במכשירי אדים.
- נקו באופן קבוע את חזית מדיח-הכלים ואת לוח הבקרה בעזרת מטלית שהורטבה קלות. לשם כך יספיקו כמויות קטנות של מים ונזול שטיפה רגיל. הימנעו משימוש בספוגים בעלי משטח קרצוף גס ומחומרי ניקוי חריפים. שניהם עלולים לגרום לשריטות על גבי משטחי המדיח החזייתיים.
- במכשירים העשויים מפלדת אל-חלד: הימנעו משימוש במטליות ספוגיות או שיטפו אותם היטב וביסודיות לפני השימוש הראשון בהם, רצוי מספר פעמים, כדי למנוע היווצרות קורוזיה.

החלפת תוכנית

לאחר הלחיצה על הלחצן התחל [6] לא ניתן עוד לשנות את התוכנית. במקרה כזה החלפת תוכנית אחת בתוכנית אחרת אפשרית רק באמצעות הפסקת התוכנית הפעילה ואיפוס הבחירה.

ייבוש אינטנסיבי

השטיפה הסופית במים נקיים נעשית בטמפרטורות גבוהות מהרגיל, מה שמביא לתוצאות ייבוש טובות יותר. זמן הפעולה של התוכנית עשוי עקב כך להתארך מעט (שימו לב לכך שטמפרטורות גבוהות יותר עלולות לפגוע בכלים ובפריטים עדינים!).

1. סגרו את דלת המדיח.
2. הפעילו את מתג ההפעלה והכיבוי [1].
3. החזיקו את הלחצן התוכנית [A] במצב לחץ ולחצו על הלחצן התחל [6] פעם אחר פעם עד להופעת תצוגת הספרות [10] H:0... .
4. שחררו את שני הלחצנים. תצוגת החיווי של הלחצן [A] מהבהבת ובתצוגת הספרות [10] מופיע ערך ברירת-המחדל של המפעל - H:04.
5. לחצו על לחצן התוכנית [A] פעם אחר פעם עד להופעת ערך ברירת-המחדל של המפעל d:00 על גבי הצג הספרות [10].

כדי לשנות את הגדרת הערך:

1. בעזרת הלחצן [C] ניתן להפעיל או לכבות את אפשרות הייבוש האינטנסיבי. האפשרות פעילה כאשר על הצג מופיע הסיומן d:00 וכביה במצב התצוגה d:00.
2. לחצו על הלחצן התחל [6]. הערך שהוגדר נשמר כעת בזכרון הפנימי של מדיח-הכלים.

כיבוי אוטומטי עם סיום הפעולה *

* בהתאם לדגם

כדי לחסוך בחשמל מכבה את עצמו מדיה הכלים אוטומטית כעבור דקה אחת מסיום התוכנית (הגדרות ברירת המחדל). את מועד הכיבוי האוטומטי ניתן לשנות בתחום שבין $P:00$ ל- $P:02$.

במצב $P:00$ מדיה הכלים לא מכבה את עצמו כלל.
 במצב $P:0$ מדיה הכלים מכבה את עצמו כעבור דקה אחת.
 במצב $P:02$ מדיה הכלים מכבה את עצמו כעבור 120 דקות.
 1. סגרו את דלת המדיח.

2. הפעילו את מתג ההפעלה והכיבוי **1**.

3. החזיקו את לחצן התוכנית **A** במצב לחוץ ולחצו על הלחצן התחל **6** פעם אחר פעם עד להופעת תצוגת הספרות $H:0...$

4. שחררו את שני הלחצנים.

תצוגת החיווי של הלחצן **A** מהבהבת ובתצוגת הספרות **10** מופיע ערך ברירת-המחדל של המפעל- $H:04$.

5. לחצו על לחצן התוכנית **A** פעם אחר פעם עד להופעת ערך ברירת-המחדל של המפעל $P:0$ על גבי הצג הספרתי **10**.

כדי לשנות את הגדרת הערך:

1. לחצו על הלחצן **C**.

עם כל לחיצה נוספת על הלחצן עולה הערך שלב אחד גבוה יותר; ברגע שהערך הגיע לשלב $P:02$ חוזרת התצוגה למצבה ההתחלתי - $P:00$ (כבוי).

2. לחצו על הלחצן התחל **6**.
 הערך שהוגדר נשמר כעת בזכרון הפנימי של מדיה-הכלים.

כיבוי המדיח

זמן קצר לאחר סיום התוכנית:

1. כבו את מתג ההפעלה והכיבוי **1**.
2. סיגרו את ברז המים (פעולה מיותרת כאשר התקן עוצרת המים מצוי בשימוש).
3. הניחו לכלים להתקרר ורק אז הוציאו אותם מהמדיח.

הערה

לאחר סיום התוכנית הניחו למדיח להתקרר מעט לפני שתפתחו אותו. בכך תבטיחו שלא יתנדפו ממנו אדי-מים העלולים לגרום בטווח הארוך לנזקי לחות בארונות המטבח.

הפסקת התוכנית הפועלת

1. כבו את מתג ההפעלה והכיבוי **1**.

התצוגות המוארות כבות. התוכנית נותרת שמורה בזיכרון. במידה ופתחתם את המדיח החם כדי לצנן אותו בעקבות השימוש במים חמים, השאירו ראשית כל את הדלת במצב פתוח חלקית למשך מספר דקות ורק לאחר מכן סיגרו אותה חזרה. אחרת עלול להיווצר בחלקו הפנימי של המדיח עודף לחץ שיגרום לפתיחה תנופתית של הדלת או לנזילות מים מיותרות מהמכשיר החוצה.

2. הפעילו שוב את מתג ההפעלה והכיבוי **1** של המדיח

כדי להמשיך בפעולת התוכנית.

הפסקת תוכנית פועלת (איפוס)

1. לחצו על מתג ההפעלה והכיבוי **6** והחזיקו אותו לחוץ למשך כ- 3 שניות.
 בצג המספרי **10** מוצג המצב $0:0$.

2. תוכנית הפעולה נמשכת כדקה אחת בערך עד לסיימה המלא. בצג המספרי **10** מוצג המצב $0:00$.

3. כבו את מתג ההפעלה והכיבוי **1** של המדיח.

תצוגת הזמן הנותר

כאשר נבחרת התוכנית הרצויה מופיע על גבי הצג הספרתי **10** משך הזמן שנותר עד לסיום פעולת ההדחה.

במהלך הפעולה משתנה תצוגת הזמן מפעם לפעם בהתאם לטמפרטורת המים, לכמות הכלים שבמדיה ולרמות הלכלוך שעליהם (ביחס לתוכנית השטיפה שנבחרה).

בחירת זמן הפעולה *

* בהתאם לדגם

באפשרותכם לדחות את מועד תחילת תוכנית הפעולה במרווחים של שעה אחת, עד ל- 24 שעות דחייה.

1. סיגרו את דלת המדיה.
 2. הפעילו את מתג ההפעלה והכיבוי **1**.
 3. לחצו על הלחצן **4** + עד שמופיעה על גבי הצג הספרתי **10** התצוגה $h:00$.
 4. לחצו פעם אחר פעם על הלחצן **4** + או - עד להופעת תצוגת הזמן העונה על דרישותיכם.
 5. לחצו על הלחצן התחל **6**.
 6. לביטול הגדרת הזמן שנבחר לחצו פעם אחר פעם על הלחצן **4** + או - עד להופעת $h:00$ על גבי הצג הספרתי **10**.
- כל עוד לא החלה הפעולה באפשרותכם לשנות בכל עת את קביעתכם לגבי בחירת התוכנית.

סיום התוכנית

התוכנית מגיעה לסיומה ברגע שעל גבי הצג הספרתי **10** מופיע הערך $0:00$.

חיישן המים *

* בהתאם לדגם

חיישן המים הוא התקן מדידה אופטי (חסם פוטואלקטרי) המאפשר למדוד את רמות העכירות של מי השטיפה.

כאשר חיישן המים פעיל, ניתן להשתמש בשלב אמבט השטיפה הבא במי שטיפה "נקיים", ובכך לצמצם את צריכת המים בשלושה עד שישה ליטרים.

במידה וכמויות הלכלוך במים גבוהות מדי נשאבים המים המלוכלכים החוצה ומוחלפים במים חדשים ונקיים. בתוכניות השטיפה האוטומטיות משתנים בנוסף לכך גם הטמפרטורה ומשך זמן הפעולה של התוכנית ביחס המותאם לרמות הלכלוך של הכלים.

הפעלת המדיח

1. פיתחו את ברז המים עד 90°.
 2. הפעילו את מתג ההפעלה והכיבוי **1**.
- תצוגת התוכנית החסכונית ב-50 °C מהבהבת. התוכנית נשארת במצב בחירה כל עוד לא נלחץ לחצן בחירה **2** אחר. על גבי הצג הספרתי **10** מהבהב משך הזמן המשוער של התוכנית שנבחרה.
3. לחצו על הלחצן התחל **6**.
- פעולת התוכנית מתחילה.

שימו לב

- כדי להפעיל את המדיח באופן ידיוותי לטביבה: מטעמים אקולוגיים מוצגת אוטומטית התוכנית החסכונית ב-50 °C עם כל הפעלה מחדש של המדיח. הגדרות התוכנית מיטיבות עם משאבי הסביבה ותורמות לחיסכון בעלויות המים והחשמל.

התוכנית Eco 50° (חסכונית ב-50°) היא תוכנית פעולה ידיוותית מאד לטביבה.

זוהי "התוכנית הסטנדרטית" של המכשיר והיא עונה על דרישות האיחוד האירופי כפי שנקבעו בתקנה 1016/2010. התקנה מפרטת את התנאים להשגת היעילות הגבוהה ביותר במחזור הדחה רגיל לשטיפת כלים וסירים ברמות לכלוך רגילות, בשילוב נתוני צריכת המים והחשמל המומלצים לצורך זה.

בחירת התוכנית

באפשרותכם לבחור את התוכנית המתאימה לצרכיכם בהתאם לסוג הכלים ולרמות הלכלוך.

הנחיות למכוני בדיקות ותקנים

לרשות מכוני הבדיקה עומדות הנחיות המסגרת לצורך ביצוע בדיקות השוואתיות (כגון התקן האירופי EN60436).

מדובר בנוהל המפרט את התנאים לבדיקות, ללא נגיעה לתוצאות או לנתוני הצריכה.

שאלות בנושא ניתן להפנות בדואר-אלקטרוני:

dishwasher@test-appliances.com

בפנייה יש לציין את מספר המכשיר (E-Nr.) ואת תאריך הייצור (FD). שניהם מופיעים על גבי לוחית הדגם 31 הנמצאת בצידה הפנימי של דלת המדיח.


 היגינה + *

אפשרות זו מעלה את טמפרטורת העבודה לרמות גבוהות ושומרת על החום לאורך זמן כדי להבטיח חיטוי נאות לכלים. אפשרות זו מומלצת לניקוי כלים שבהם נדרשת רמת הגיינה גבוהה במיוחד, כמו למשל לוחות חיתוך או בקבוקי תינוקות.


 המרחב האינטנסיבי *

הפתרון המושלם לשיטפת כלים מסוגים שונים במחזור הדחה אחד משותף. לשם כך באפשרותכם להכניס לסלסלה התחתונה של המדיח סירים ומחבתות מלוכלכים מאד ולסלסלה העליונה כלים ברמות לכלוך רגילות. לחץ ההתזה בסלסלה התחתונה יוגבר וטמפרטורת השיטפה תעלה במעט.


 ייבוש נוסף *

טמפרטורה גבוהה יותר במהלך השיטפה במים נקיים ומקטע ייבוש ארוך יותר מאפשרים לייבוש טוב יותר גם כלים ואביזרים מפלאסטיק. צריכת החשמל עולה מעט כאשר נבחרת אפשרות זו.


 תפעול המכשיר

נתוני התוכנית

נתוני התוכנית (ערכי הצריכה) מפורטים בתקציר ההוראות. הנתונים מתייחסים לעבודת המדיח בתנאים רגילים, כאשר הערך המוגדר של קשיות המים עומד על $4:04$ H. השפעות חיצוניות שונות, כמו למשל טמפרטורת המים או הלחץ בצנרת עשויים לגרום לשינויים בנתונים ובערכים הללו.


 P+ אפשרויות נוספות

* בהתאם לדגם

ניתן להפעיל באמצעות לחצני האפשרויות הנוספות 5.


 סכנון בזמן (מהירות משתנה) *

באמצעות הפעולה "סכנון בזמן" ניתן לקצר בשיעור של 20% עד 66% את משך הזמן הנדרש לביצוע התהליך הרצוי, וזאת בהתאם לתוכנית ההדחה שנבחרה. כדי להגיע לתוצאות הניקוי המיטביות למרות קיצור הזמן נעשה שימוש בכמויות מוגברות של צריכת מים וחשמל.


 1/2 מחצית הכמות *

את התוכנית "מחצית הכמות" ניתן להפעיל במקרים שבהם כמות הכלים לשיטפה (כגון כוסות, ספלים וצלחות) קטנה מהרגיל. התוכנית חוסכת לכם מים, חשמל וזמן. בתא תכשירי הניקוי יש לשים כמות מופחתת מעט של תכשיר ניקוי בהשוואה לכמות התכשיר הרגילה המומלצת לשימוש במדיח כלים מלא.

סקירה מהירה של התוכניות

בתבלה הבאה מוצג המספר המירבי של תוכניות ההדחה האפשריות.
לבחירה בתוכניות המתאימות על פי הסידור שלהן אנא השתמשו בלוח הבקרה.

סוג הכלים	סוג הלכלוך	תוכנית	אפשרויות פעולה נוספות	מהלך התוכנית
סירים, מחבתות, כלים וחלקי סכו"ם לא עדינים	שאריות מזון יבשות מאד, דבוקות בחזקה לכלי, שרופות, או מכילות חלבונים ומייציבים הקשים להסרה	 אינטנסיבית ב-70°	הכל	שטיפה מקדימה ניקוי ב-70° שטיפת ביניים שטיפת מים נקיים ב-65° ייבוש
		 אוטומטית ב-45° עד 65°	הכל	יקבע לטוב ביותר באמצעות החיישן ובהתאם לרמת הלכלוך
		 אוטומטית ב-45° עד 65°	הכל	יקבע לטוב ביותר באמצעות החיישן ובהתאם לרמת הלכלוך
תכולת כלים וסכו"ם מעורבת	שאריות מזון ביתיות רגילות, יבשות קלות	 eco / סוכנית ב-50°	הכל	שטיפה מקדימה ניקוי ב-50° שטיפת ביניים שטיפת מים נקיים ב-65° ייבוש
כלים עדינים, סכו"ם, כוסות וכלים פלאסטיים הרגישים לטמפרטורות גבוהות	שאריות מזון רגילות, טריות, דבוקות קלות	 זכוכית ב-40°	תחום אינטנסיבי חסכון בזמן מחצית הכמות ייבוש נוסף	שטיפה מקדימה ניקוי ב-40° שטיפת ביניים שטיפת מים נקיים ב-60° ייבוש
		 מהירה ב-45°	ייבוש נוסף	ניקוי ב-45° שטיפת ביניים שטיפת מים נקיים ב-55°
כל סוגי הכלים	שטיפה קרה, נקיין ביניים	 שטיפה מקדימה	ללא	שטיפה מקדימה

תכשיר ניקוי משולב

לצד תכשירי הניקוי המקובלים (תכשירי "סולו") מציע השוק גם שורת מוצרים הכוללים תכונות ופעולות נוספות. מוצרים אלו מכילים לעיתים קרובות בנוסף לתכשיר הניקוי הבסיסי גם תוסף שטיפה וחומרים חלופיים למלח (3 פעולות באחד), ובהתאם לשילוב הנתון (ארבע באחד, חמש באחד, וכן הלאה) גם מרכיבים נוספים, כמו למשל תוסף להגנת כלי זכוכית או חומר הברקה לכלים מפלדת אל-חלד.

תכשירי ניקוי משולבים פועלים בעילות רק במים בעלי מקדם קשיות קבוע (בדרך-כלל מים ברמת קשיות הנמוכה מ- 21 dH).

מעבר לרמה זו יש הכרח להוסיף לתכשיר הניקוי עוד תוספי מלח ושטיפה.

תוכנית ההדחה מתאימה עצמה אוטומטית כאשר נעשה שימוש בתכשירי ניקוי משולבים, כך שתמיד יתקבלו בסופו של התהליך תוצאות השטיפה והייבוש הטובות ביותר אותן ניתן להשיג.

⚠ זיהרות – אין להניח פריטים קטנים לשטיפה בתא טביליות הניקוי [23]. הדבר עלול לעכב את המסתה האחידה של טביליית הניקוי.

⚠ זיהרות – במקרה של חוספת כלים למדיח לאחר הפעלת התוכנית אין להשתמש בתא טביליות הניקוי [23] כבידית אחיזה לסלסלת הכלים העליונה. יתכן והטבילייה כבר נמצאת בתא והחלה להתמוסס. נגיעה בתא טביליות הניקוי עלולה להביא את האצבעות במגע עם הטבילייה המומסת חלקית.

הנחיות

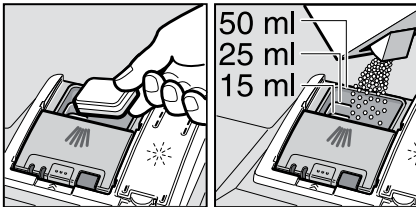
- את התוצאות המיטביות של שטיפה וייבוש ניתן להשיג באמצעות שימוש בתכשירי ניקוי ייעודיים (תכשירי "סולו") ובשילוב עם תוספי מלח ושטיפה נפרדים.
- בתוכניות הדחה קצרות מועד יתכן מצב שבו טביליית תכשיר הניקוי לא נמסה לגמרי בשל תכונות ההמסה השונות המבדילות בין טביליות היצרנים השונים. משמעות הדבר היא ניצול חלקי בלבד של תכונות הנקיין אותן מאפשרת הטבילייה והיווצרות מרבצי שאריות חומר ניקוי שלא נמס על גבי הכלים וחלקי המדיח הפנימיים. משום כך רצוי להשתמש בתוכניות ההדחה הקצרות בתכשירי ניקוי אבקתי ולא בטבילייה.
- לתוכנית השטיפה "אינטנסיבית" (בדגמים מסויימים) מספיק המינון המצוי בטביליית ניקוי אחת. במקרה של שימוש בתכשירי ניקוי אבקתי ניתן לפזר בנוסף לכך גם מעט מתכשיר הניקוי על צידה הפנימי של דלת המדיח.
- גם אם תצוגת המילוי של תוסף השטיפה ו/או של תוסף המלח דולקת, ממשיכה תוכנית ההדחה לפעול ללא שום דופי כאשר נעשה שימוש בתכשירי ניקוי משולב.
- בשימוש בתכשירי ניקוי העטופים בנייר או בצלופן המסיסים במים: אחזו בעטיפת התכשיר או הטבילייה רק כאשר ידיכם יבשות לגמרי והוסיפו את התכשיר אל תוך תא תוסף השטיפה רק כאשר התא יבש לחלוטין. אחרת עלולות להיגרם "הידבקויות" לא רצויות.
- אם החלטתם לעבור משימוש בתכשירי ניקוי משולבים לשימוש בתכשירי ניקוי ייעודיים (תכשירי "סולו"), הקפידו לוודא שהמערכת להגדרת קשיות המים מוגדרת נכון ושכמות תוסף השטיפה נכונה.

מילוי תכשיר הניקוי

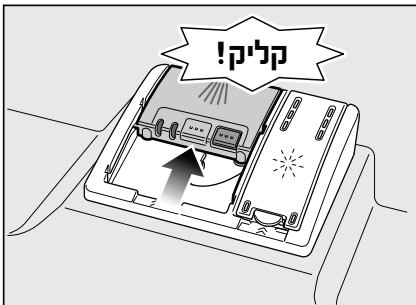
תכשיר הניקוי



1. במידה ותא תכשיר הניקוי ²⁹ סגור עדיין, פתחו אותו באמצעות שחרור התקן הנעילה ³⁰. הכניסו את תכשיר הניקוי אל תא תכשיר הניקוי ²⁹ כשהוא במצב יבש (את הטבליה יש להניח לרוחבה, לא בצורה אנכית).
מינון: קיראו את הוראות היצרן המופיעות על גבי האריזה. חלוקות המינון המסומנות בתא תכשיר הניקוי ²⁹ נועדו לעזור לכם בקביעת המינון הנכון כאשר אתם משתמשים בתכשירי ניקוי אבקתיים או נוזליים.
ללכלוך ברמות רגילות תספיק בדרך כלל כמות של 20 עד 25 מיליליטר. בשימוש בטבליה תספיק טבליית ניקוי אחת.



2. סיגרו את תא תכשיר הניקוי באמצעות הזזת המכסה כלפי מעלה, עד להישמע נקישת הנעילה.



תא תכשיר הניקוי נפתח אוטומטית בנקודת הזמן הטובה ביותר בהתאם לתוכנית השטיפה שנבחרה. תכשיר הניקוי האבקתי או הנוזלי מתפזר במדיח ומס, הטבלייה נופלת אל תא טבליה הניקוי, שם היא מתפרקת במינון הנתון ונמסה בהדרגה.

המלצה

כאשר הכלים לא מלוכלכים מדי ניתן בדרך כלל להסתפק בכמות קטנה יותר של תכשיר ניקוי מאשר הכמות המצויינת על גבי האריזה.

תכשירי ניקוי ותוספי שטיפה מתאימים ניתנים להזמנה מקוונת באתר האינטרנט שלנו או באמצעות מחלקת שירות הלקוחות של החברה (עיינו בעמוד האחורי).

לצורך הדחת הכלים באפשרותכם להשתמש בטבליה יעודיות, כמו גם בתכשירי ניקוי אבקתיים או נוזליים, אולם בשום מקרה לא בגוזל רגיל לשטיפת כלים ידנית. המינון הנכון בכל אחד מהחומרים הללו תלוי במידת הלכלוך שעל הכלים, והוא עשוי להשתנות גם בהתאם לסוג החומר וביחס לריכוזיות שלו. טבליה שטיפה מכילות כמות גדולה של מרכיבים פעילים עבור כל סוגי משימות הניקוי. תכשירי הדחה חדשניים, בעלי יכולות ניקוי גבוהות במיוחד, משתמשים בעיקר בתרכובות דלות חומרים אלקליים, עתירי מלחים של חומצה זרחתית ואנזימים. מלחי החומצה הזרחתית קושרים את האבנית המצויה במים, ואילו אנזימים מחלישים כתמים עקשניים וממיסים חלבונים. תכשירי ניקוי נטולי מלחים של חומצה זרחתית הם נדירים ביותר. הם גם בעלי יכולות ירודות יותר בכל הנוגע לקשירת אבנית, ולכן מצריכים מינון גבוה יותר של תכשיר ניקוי לכל פעולת הדחה. כדי להרחיק כתמי צבע (למשל תה או קטשופ) נהוג בדרך כלל להשתמש באמצעי הלבנה על בסיס חמצני.

הנחיות

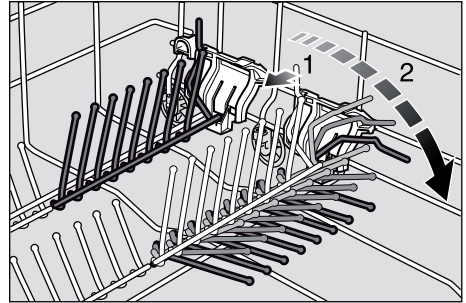
כדי להגיע לתוצאות שטיפה מיטביות יש להקפיד היטב על הוראות היצרן המופיעות על גבי אריזת תכשיר הניקוי! בכל מקרה של חוסר בהירות אנו ממליצים לפנות בשאלה מתאימה אל אנשי נקודות התמיכה והיעוץ של יצרן התכשיר.

⚠ זהירות – שימרו היטב על הוראות הבטיחות והשימוש המופיעות על גבי אריזת תכשירי הניקוי ותוספי השטיפה השונים.

*** הזיזים המתקפלים ***

* בהתאם לדגם

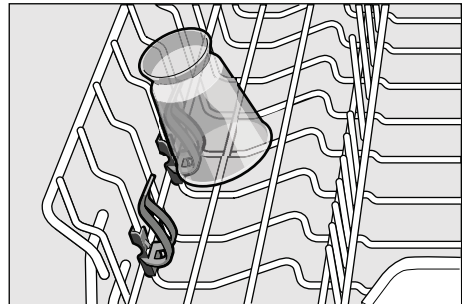
הזיזים ניתנים להטייה, כדי לאפשר סידור טוב יותר של סירים, קערות וכוסות בתא השטיפה.



*** תופסן הפריטים הקטנים ***

* בהתאם לדגם

בעזרת התופסן ניתן לאבטח את יציבותם של אביזרי פלסטיק קלים בסלסלת המדיח, כגון ספלים, מכסים ודומיהם.



*** שינוי גובה הסלסלה ***

את גובה סלסלת הכלים העליונה [21] ניתן לבחור מבין שלושה מצבי ברירה. שינוי הגובה מאפשר לקבוע לאיזו מבין שתי סלסלות הכלים יהיה מרחב מיקום גדול יותר.

גובה מדיח הכלים: 81,5 ס"מ

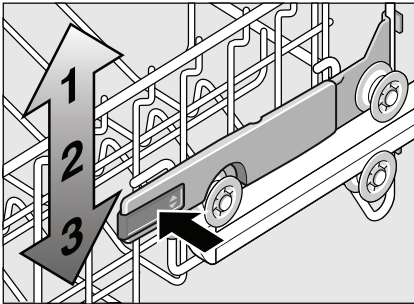
סלסלה תחתונה	סלסלה עליונה	
קוטר מירבי ברמה 1	16 ס"מ	30 ס"מ
קוטר מירבי ברמה 2	18,5 ס"מ	27,5 ס"מ
קוטר מירבי ברמה 3	21 ס"מ	25 ס"מ

גובה מדיח הכלים: 86,5 ס"מ

סלסלה תחתונה	סלסלה עליונה	
קוטר מירבי ברמה 1	18 ס"מ	33 ס"מ
קוטר מירבי ברמה 2	20,5 ס"מ	30,5 ס"מ
קוטר מירבי ברמה 3	23 ס"מ	28 ס"מ

1. מישכו החוצה את סלסלת הכלים העליונה [21].

2. כדי להנמיך את הסלסלה העליונה לחצו בזה אחר זה כלפי פנים את שתי ידיות המנוף שמימין ומשמאל, בצידה החיצוני של הסלסלה. בתוך כך אחזו היטב את הסלסלה בקצותיה העליונות כדי למנוע את נפילתה חזרה כלפי מטה.

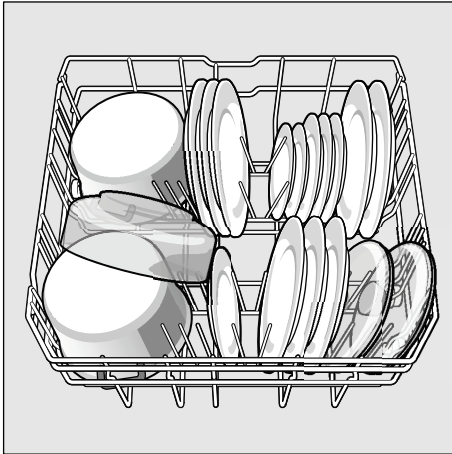


3. כדי להגביה את הסלסלה אחזו בה בצדדיה, בקצותיה העליונות, והרימו אותה כלפי מעלה.

4. לפני החזרת הסלסלה למקומה הקפידו לוודא שהיא מוכנסת למדיח כאשר שני צידיה נמצאים בגובה אחד, אחרת לא ניתן יהיה לסגור את דלת מדיח הכלים ולא יתאפשר מגע בין זרוע ההתזה העליונה ובין מחזור המים.

סירים

27 סלסלת הכלים העליונה



המלצה

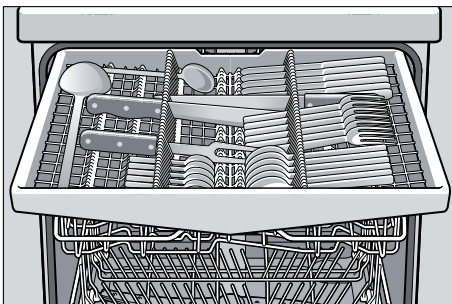
כלים מלוכלכים במיוחד (כגון סירים) מומלץ להניח בסלסלה התחתונה. סילון ההתזה החזק יותר מבטיח תוצאות שטיפה טובות יותר.

המלצה

באתר האינטרנט שלנו ניתן להוריד ללא תשלום מסמך הכולל המלצות ודוגמאות נוספות לסידור יעיל במיוחד של הכלים בתוך המדיח. כתובת האינטרנט של האתר מופיעה בגב הכריכה של חוברת הדרכה זו.

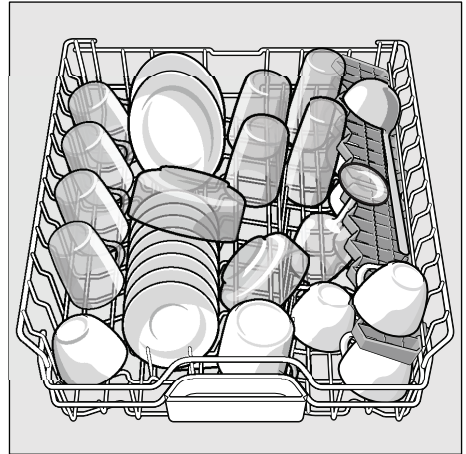
מגירת הסכ"ים

20 דרו את הסכינים, הכפות והמזלגות במגירת הסכ"ים כמתואר באיור. סידור הפריטים בקבוצות נפרדות יקל עליכם מאד את הוצאתם מהמדיח לאחר סיום השטיפה. ניתן לשלוף החוצה לגמרי את המגירה.



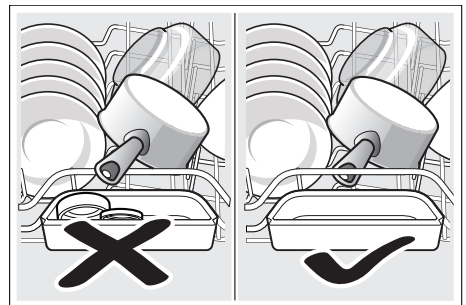
סלסלת הכלים

21 סלסלת הכלים העליונה



הערה

ודאו שאין במדיח אביזרים וכלים המונחים מעל קערית לכידת הטבליות 23, חוסמים את תא חומרי הניקוי 29 או מונעים מהמכסה להיפתח.



מיקום הכלים במדיח

1. סלקו מהכלים שאריות מזון גדולות.
2. יש למקם את הכלים בתוך המדיח כך ש...
 - הכלים מונחים בצורה יציבה ובטוחה ואין חשש שיפלו הצידה.
 - כל הכלים מונחים כאשר הפתח שלהם פונה כלפי מטה.
 - כלים ואביזרים עם קימורים, הטבעות או שקעים, מוצבים באלכסון כדי לאפשר למים להתנקז בקלות.
 - שום פריט לא חוסם את שתי זרועות ההתזה 22 ו- 24 מלהסתובב בחופשיות.

אין לשטוף במדיח פריטים ואביזרים קטנים במיוחד העלולים ליפול בקלות אל מחוץ לסלסלות הכלים.

פינוי הכלים מהמדיח

כדי למנוע ספטוף של שאריות המים מסלסלת הכלים העליונה אל הכלים שבסלסלה התחתונה מומלץ לפנות את הכלים מהמדיח מלמטה למעלה.

כלים חמים מאד רגישים במיוחד למכות ולזעזועים! משום כך מומלץ להשאיר את הכלים להתקרר במדיח לאחר סיום תוכנית השטיפה, עד שניתן יהיה לאחוז בהם היטב.

שימו לב

יתכן ובסיום פעולת התוכנית ניתן יהיה עדיין לראות טיפות מים בודדות בחלל הפנימי של המדיח. לעובדה זו אין השפעה כלשהי על תהליך ייבוש הכלים.

כלים לא מתאימים

- סכו"ם וחלקים אחרים העשויים מעץ.
- כוסות מעוצבות עם עיטורים עדינים, כלי אמנות שימושית או אביזרים עתיקים. פריטי קישוט מעין אלו אינם עמידים בפני שטיפות במדיח כלים.
- אביזרים פלאסטיים שאינם עמידים חום.
- כלים מנחושת או מבדיל.
- חלקי כלים המטונפים בשאריות אפר, שעווה, שומני גירוז או צבעים.

עיטורים המודבקים לכלי זכוכית, כלי אלומיניום או כלי כסף, עלולים בעקבות השטיפה במדיח לשנות צבע או לדהות. גם סוגים מסויימים של זכוכית (כמו למשל פריטים מזכוכית בדולח) עלולים להפוך עם הזמן ובעקבות מספר רב של שטיפות לעמומים או עכורים.

נזקים בכלים ובזכוכית

סיבות:

- סוג הזכוכית ותהליך הייצור שלה.
- ההרכב הכימי של תכשיר הניקוי.
- טמפרטורת המים של תוכנית השטיפה.

המלצות:

- להשתמש רק בכוסות ובכלי פורצלן שסומנו על-ידי היצרן כראויים לשטיפה במדיח-כלים.
- להשתמש בתכשיר ניקוי מיוחד המיועד לשטיפת כלים עדינים.
- להוציא מהמדיח את כלי הזכוכית והסכו"ם מיד עם סיום תוכנית השטיפה.

קביעת כמות תוסף השטיפה

את כימות תוסף השטיפה ניתן להגדיר בערכים שבין 00:ר ל- 06:ר. כדי להשיג תוצאות ייבוש מיטביות הגדירו את כמות הוספת תכשיר ההברקה כ- 05:ר. הגדרת ברירת המחדל היא רמת הערך 05:ר.

שינוי בהגדרת הכימות של תוסף השטיפה נדרש רק כאשר נותרים על הכלים סימני עמימות (להוריד לרמה נמוכה יותר) או כתמי מים (להעלות לרמה גבוהה יותר).

1. סיגרו את דלת המדיח.
2. הפעילו את מתג ההפעלה והיבוי **1**.
3. החזיקו את לחצן התוכנית **A** במצב לחוץ ולחצו על הלחצן התחל **6** פעם אחר פעם עד להופעת תצוגת הספרות H:00.
4. שחררו את שני הלחצנים. תצוגת החיווי של הלחצן **A** מהבהבת ובתצוגת הספרות **10** מופיע ערך ברירת-המחדל של המפעל - H:04.
5. לחצו על לחצן התוכנית **A** פעם אחר פעם עד להופעת ערך ברירת-המחדל של המפעל 05:ר על גבי הצג הספרות **10**.

כדי לשנות את הגדרת הערך:

1. לחצו על הלחצן **C**. עם כל לחיצה נוספת על הלחצן עולה הערך שלב אחד גבוה יותר; ברגע שהערך הגיע לשלב 06:ר חוזרת התצוגה למצבה ההתחלתי - 00:ר (כבוי).
2. לחצו על הלחצן התחל **6**. הערך שהוגדר נשמר כעת בזכרון הפנימי של מדיח-הכלים.

כיבוי תצוגת המילוי של תוסף השטיפה

במקרה ותצוגת המילוי של תוסף השטיפה **9** מפריעה לנו (למשל כאשר אנו משתמשים בתכשירי ניקוי משולבים המכילים כבר מרכיבי תוסף שטיפה), באפשרותנו לכבות את התצוגה.

- יש לבצע בזו אחר זו את כל הפעולות המפורטות בפרק "קביעת כמות תוסף השטיפה" ולשנות את ההגדרה הרצויה ל- 00:ר.

בכך אנו מוציאים מכלל פעולה את תצוגת המילוי של תוסף השטיפה **9**.

תוסף השטיפה



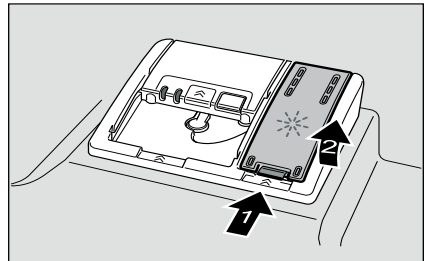
ברגע שנדלקת בלוח הבקרה תצוגת המילוי של תוסף השטיפה **9** סימן הוא שנתרה במיכל כמות שתספיק רק עוד למחזור

שטיפה אחד או שניים לכל היותר. לפיכך יש להוסיף למיכל תוסף שטיפה.

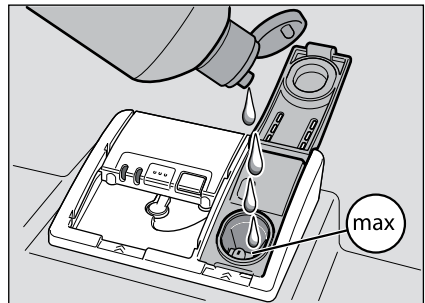
תוסף השטיפה נדרש כדי למנוע הופעת כתמים לא רצויים על הכלים וכן כדי להבהיק כוסות וכלי זכוכית אחרים. יש להקפיד להשתמש אך ורק בתוסף שטיפה המיועד למדיח-כלים ביתיים.

בתכשירי ניקוי משולבים המכילים גם מרכיבי תוסף שטיפה ניתן להשתמש רק כל עוד קשיות המים פחותה מרמה כוללת של 21 °dH (26 °Clarke, 37 °fH, 3,7 mmol/l). במקרה שקשיות המים עולה על 21 °dH יש צורך גם כאן להשתמש בתוסף שטיפה מיוחד.

1. פיתחו את מיכל האיחסון **28** באמצעות לחיצה על הלשונית והרמת המכסה.



2. שיפכו פנימה בזירות תוסף שטיפה עד לקו סימון הכמות המירבית שבפתח המילוי.



3. סיגרו את המכסה עד ששמעת נקישת הנעילה.
4. במידה וגולש החוצה תוסף שטיפה עודף יש לספוג אותו בעזרת מטלית, וזאת כדי למנוע היווצרות מוגזמת של בעות קצף במהלך השטיפה הבאה.

השימוש בתוסף המלח המיוחד

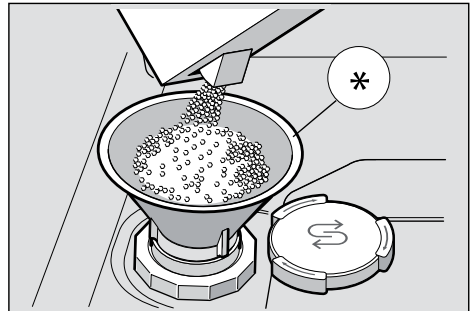
מילוי תוסף המלח המיוחד צריך תמיד להיעשות רק זמן קצר לפני הפעלת מדיח הכלים. בכך ניתן להבטיח שעודפי תוסף המלח שגלוש מעל לדפנות המיכל החוצה ישטפו מיד עם תחילת מחזור השטיפה ולא יגרמו עם הזמן להופעת קורוזיה במיכל השטיפה.

1. הבריגו החוצה את מכסה מיכל האחסון של תוסף המלח המיוחד 25

2. מלאו את המיכל במים (פעולה זו נדרשת רק לפני הפעלת המדיח בפעם הראשונה).

3. שיפכו פנימה את תוסף המלח המיוחד (בשום מקרה לא מלח שולחני רגיל או טבליות). כתוצאה מהפעולה יגלוש עודפי המים החוצה.

בכל פעם שנדלקת תצוגת מילוי המלח 8 על גבי לוח הבקרה יש צורך לחזור ולמלא תוסף מלח במיכל.



* בהתאם לדגם

השימוש בתכשירי ניקוי המכילים מרכיבים מלחיים

כאשר משתמשים בתכשירי ניקוי משולבים המכילים גם מרכיבים מלחיים ניתן באופן כללי לוותר על מילוי תוסף המלח המיוחד, אולם זאת רק כל עוד קשיות המים פחותה מרמה כוללת של $21 \text{ } ^\circ\text{dH}$ ($37 \text{ } ^\circ\text{fH}$, $26 \text{ } ^\circ\text{Clarke}$, $3,7 \text{ mmol/l}$). במקרה שקשיות המים עולה על $21 \text{ } ^\circ\text{dH}$ יש צורך גם כאן להשתמש בתוסף המלח המיוחד.

כיבוי תצוגת מילוי המלח/כיבוי פעולת הריכוך

במקרה ותצוגת מילוי המלח 8 מפריעה לנו (למשל כאשר אנו משתמשים בתכשירי ניקוי משולבים המכילים כבר מרכיבים מלחיים), באפשרותנו לכבות את התצוגה.

יש לבצע בזו אחר זו את כל הפעולות המפורטות בפרק "המערכת להגדרת קשיות המים" ולשנות את ההגדרה הרצויה ל- $H:00$.

בכך אנו מוציאים מכלל פעולה הן את המערכת לריכוך המים והן את תצוגת מילוי המלח.

⚠️ זהירות

לעולם אל תשפכו תכשירי ניקוי אל תוך המיכל המיועד לתוסף המלח המיוחד. הדבר עלול לשבש את פעולת המערכת להגדרת קשיות המים.

1. לחצו על הלחצן **C**.

עם כל לחיצה נוספת על הלחצן עולה הערך שלב אחד גבוה יותר; ברגע שהערך הגיע לשלב **H:07** חוזרת התצוגה למצבה ההתחלתי - **H:00** (כבוי).

2. לחצו על הלחצן התחל **6**.

הערך שהוגדר נשמר כעת בזכרון הפנימי של מדיח-הכלים.

טבלת ערכי קשיות המים

ערך קשיות המים °dH	הגדרת הקשיות	mmol לליטר	תצוגת הערך המתאים במדיח
0-6	רכה	0-1,1	H:00
7-8	רכה	1,2-1,4	H:01
9-10	בינונית	1,5-1,8	H:02
11-12	בינונית	1,9-2,1	H:03
13-16	בינונית	2,2-2,9	H:04
17-21	קשה	3,0-3,7	H:05
22-30	קשה	3,8-5,4	H:06
31-50	קשה	5,5-8,9	H:07

המערכת להגדרת קשיות המים/ תוסף המלח המיוחד



כדי להגיע לתוצאות שטיפה מיטביות דרושים למדיח הכלים שלכם מים "רכים", כלומר מים דלי אבנית. אחרת עלולות להיווצר על גבי הכלים והמיכלים הפנימיים הצטברויות של שאריות אבנית לבנבנות.

מי ברז ברמות העולות על $7 \text{ } ^\circ\text{dH}$ ($1,2 \text{ mmol/l}$) יש לרכך. הדבר נעשה בעזרת תוסף מלח מיוחד (מלח מתחדש) שאותו יש להכניס למיכל המיועד לו במערכת לריכוך קשיות המים של מדיח הכלים.

כיווןן ההגדרות במערכת, ומכאן גם קביעת כמות המלח הנדרשת, תלוים בערכי קשיות המים של מי הברז המסופקים באיזורכם (יעינו בטבלת קשיות המים שלהלן).

כיווןן

את כמות המלח שאותן יש להוסיף ניתן לקבוע בערכים שבין **H:07** ו-**H:00**.

כאשר הערך המוצג הוא **H:00** אין צורך בהוספת מלח.

1. צרו קשר עם רשויות אספקת המים באיזור מגוריכם וקבלו מהם את נתוני קשיות המים במי הברז שלכם.

2. בחרו ברמה המתאימה ביותר מתוך טבלת קשיות המים.

3. סיגרו את דלת המדיח.

4. הפעילו את מתג ההפעלה והכיבוי **1**.

5. החזיקו את לחצן התוכנית **A** במצב לחוץ ולחצו על הלחצן התחל **6** פעם אחר פעם עד להופעת תצוגת הספרות **H:0...**

6. שחררו את שני הלחצנים.

תצוגת החיווי של הלחצן **A** מהבהבת ובתצוגת הספרות **10** מופיע ערך ברירת-המחדל של המפעל - **H:04**.

כדי לשנות את הגדרת הערך:

איכות הסביבה



הן חומרי האריזה של מכשירים חדשים והן מכשירים ישנים שיצאו מכלל שימוש מכילים חומרי גלם יקרי ערך ומרכיבים הניתנים למיחזור ולייצור מחדש.

אנא פנו את חלקי האשפה הבודדים כשהם ממויינים ומופרדים על פי החומרים שמהם הם עשויים.

המחלקה לאיכות הסביבה ברשות המקומית של מקום מגוריכם או הסוחר שממנו רכשתם את המדיח ישמחו לספק לכם מידע נוסף אודות הדרכים העומדות לרשותכם לצורך פינוי נאות של האשפה.

אריזה

כל חלקי הפלסטיק של המדיח מסומנים בסימון התואם את התקן הבינלאומי לענין זה (למשל האותיות PS פירושן פוליסטירול). בכך מתאפשרת הפרדת החומרים באופן מושלם, בהתאם לסוג הספציפי של הפלסטיק אותו מתכוונים למחזר.

אנא קראו בעיון את הנחיות הבטיחות המפורטות בפרק "בעת האספקה".

גרסאות

אנא קראו בעיון את הנחיות הבטיחות המפורטות בפרק "בעת הפינוי".

מדיח כלים זה מסומן בסימונים התואמים את הנחיות האיחוד האירופי 2012/19/EC לעניין מכשירים חשמליים ואלקטרוניים (הוראות פינוי לאשפת מערכות חשמליות ואלקטרוניות – WEEE). הנחיות הללו מספקות את המסגרות התקפות בכל רחבי מדינות האיחוד לגבי נוהלי הפינוי והמיחזור של גרסאות.



הכירו את מדיח-הכלים החדש שלכם



את תרשימי לוח הבקרה ופנים המדיח תמצאו בכריכה הפנימית של החוברת.

בגוף ההסברים יעשה מאן ואילך שימוש בהגדרות הבאות:

לוח הבקרה

- 1 מתג ההפעלה והכיבוי
 - 2 לחצני התוכניות **
 - 3 פותח הדלת
 - 4 בחירת הזמן מראש *
 - 5 אפשרויות נוספות **
 - 6 הלחצן התחל
 - 7 תצוגת ההתרעה "בדקו את כניסת המים"
 - 8 תצוגת המילוי של תוסף המלח
 - 9 תצוגת המילוי של תוסף השטיפה
 - 10 הצג הספרתי
- * בהתאם לדגם
** המספר תלוי בדגם

פנים המדיח

- 20 מגירת הסכזים
- 21 סלסלת הכלים העליונה
- 22 זרוע ההתזה העליונה
- 23 תא טבליית הניקוי
- 24 זרוע ההתזה התחתונה
- 25 מיכל איחסון לתוסף המלח המיוחד
- 26 מסננים
- 27 סלסלת הכלים התחתונה
- 28 מיכל איחסון לתוסף השטיפה
- 29 תא תכשיר הניקוי
- 30 התקן נעילה לתא תכשיר הניקוי
- 31 לוחית הדגם

סקירת התפריט

את ההגדרות המתאימות ניתן למצוא בפרקים עצמם.

H קשיות המים $H:07 - H:00$

d ייבוש אינטנסיבי $d:01 - d:00$

r תוסף הברקה $r:06 - r:00$

R מים חמים $R:01 - R:00$

P כיבוי אוטומטי $P:02 - P:00$

⚠️ זehירות

סכנה לילדים!

- במידה ויש ברשותכם התקן בטיחות לילדים השתמשו בו. תיאור מדויק לגבי אופן השימוש נמצא בכריכה האחורית של החוברת.
- אל תרשו לילדים לשחק עם המדיח או לתפעל אותו.
- הרחיקו את הילדים מאיזור תכשירי הניקוי או תוספי השטיפה. החומרים הללו עלולים לגרום לצריבות בפה, במעברי הנשימה ובעיניים, ואף לגרום לחנק.
- הרחיקו את הילדים מאיזור מדיח הכלים כאשר דלת תא השטיפה פתוחה. המים בתא אינם מי שתייה וקיים סיכוי סביר לכך שיימצאו שם עדיין שאריות של תכשירי ניקוי.
- הקפידו שילדים לא יגעו בתא טבילות הניקוי [23]. אצבעות קטנות עלולות להיתפס בחריצים.
- במדיח כלים המותקן גבוה יש להקפיד על כך שבזמן פתיחת או סגירת הדלת לא תהיה קיימת האפשרות שילדים יתקעו או יימחצו במרווח שבין דלת מדיח הכלים ודלת הארון הממוקמת תחתיה.
- ילדים קטנים עלולים להילכד תוך כדי משחק בתוך המדיח ולהיחשף לסכנות שונות, לרבות סכנת חנק. מדיחי כלים שסיימו את חייהם יש להשבית ולהוציא מכלל שימוש באמצעות הרחקת התקע וקטיעת חוט החשמל. את התקן הנעילה של המכשיר יש להשחית כך שלא ניתן יהיה עוד להשתמש בו ולסגור באמצעות את דלת המדיח.

⚠️ זehירות

סכנת פציעה!

- את דלת המדיח יש לפתוח לפרקי זמן קצרים, לצורך הכנסת או הוצאת הכלים מתוכו. דלת פתוחה עלולה לגרום לתאונות ולהבלות, כמו למשל מעידה ופציעה גופנית.
- סכינים ואביזרים חדים אחרים חובה להניח במגירת הסכונ"ם כשהם במצב מאוזן ובאופן מסודר.
- לעולם אל תישענו ואל תפעילו כוח גופני על דלת המדיח הפתוחה. הדבר עלול לגרום להטיית המדיח ולהפלתו.
- שימו לב לכך שבמכשירים שאינם מובנים אין להעמיס על סלסלות המדיח כמויות כלים העלולות להפיל אותו.
- במקרה שמשטח הדופן הצדדית נגיש למגע כתוצאה מהצבת מדיח-הכלים שלא בתוך גומחה, יש להגן מטעמי בטיחות על איזור צידי מנעול הדלת באמצעות כיסוי מתאים (סכנת פציעה). את הכיסוי ניתן לרכוש כפריט עצמאי בתחנת שירות הלקוחות או בחנויות מקצועיות מתאימות.

⚠️ זehירות

סכנה כתוצאה מהתפוצצות!

- הזהרו משימוש בחומרים כימיים ממיסים בתוך תא השטיפה. קיימת סכנת התפוצצות מוחשית.

⚠️ זehירות

סכנת כוונה!

- בזמן הרצת התוכנית יש לפתוח את דלת המדיח בשיא הזהירות. קיימת סכנת כוונה כתוצאה מהתזת מים חמים מתוך המדיח החוצה.

- לאחר העמדת מדיח הכלים במקומו יש לוודא שתקע החשמל חופשי ונגיש לחלוטין. (לפרטים עיינו בפרק החיבור לחשמל)

- בדגמים מסויימים:

ההתקן הפלאסטי המחובר לצינור כניסת המים מכיל בתוכו שסתום חשמלי. בצינור כניסת המים עצמו נמצאים קווי החיבור. לעולם אל תחתכו את הצינור הזה ואל תטבלו את ההתקן הפלאסטי במים.

בשימוש יומיומי

שימרו היטב על הוראות הבטיחות והשימוש המופיעות על גבי אריזות תכשירי הניקוי ותוספי השטיפה השונים.

בטיחות הילדים (נעילת הדלת) *

תיאור מדויק לגבי אופן השימוש בהתקן בטיחות הילדים נמצא בכריכה האחורית של החוברת.

* בהתאם לדגם

ההתקן להגנת ילדים (נעילת הלחצנים)

באפשרותכם לאבטח את מדיח-הכלים שלכם מפני הפסקת תוכנית לא מכוונת (למשל במקרה של פעולה שגויה מצד ילדים).

הפעלת נעילת הלחצנים:

1. התחילו את התוכנית הרצויה.

2. החזיקו את הלחצן [B] במצב לחוץ למשך 4 שניות בערך, עד להופעת תצוגת האותיות L על גבי הצג הספרתי.

אם במהלך פעולת התוכנית נלחץ לחצן כלשהו, תופיע שוב תצוגת האותיות L על גבי הצג הספרתי. לא ניתן להפסיק את פעולת התוכנית (איפוס) ממצב זה.

שחרור נעילת הלחצנים:

- החזיקו את הלחצן [B] במצב לחוץ למשך 4 שניות בערך, עד להופעת תצוגת האותיות L על גבי הצג הספרתי.

ברגע שמסתיימת פעולת התוכנית (על גבי הצג הספרתי מופיעה תצוגת הספרות 0:00) משתחררת גם נעילת הלחצנים. במקרה של הפסקת חשמל נשארת נעילת הלחצנים במצב פעיל. לפני כל התחלת תוכנית חדשה יש צורך להפעיל מחדש גם את נעילת הלחצנים.

כאשר מופיעים נזקים

- רק אנשי מקצוע מוסמכים רשאים לפרק את חלקי מדיח-הכלים או לבצע בו תיקונים. לפני כל פעולה יש לנתק את המכשיר מזרם החשמל באמצעות שליפת התקע מהשקע או כיבוי הנתוך. את ברז המים יש לסגור היטב.
- במקרה של תקלה או נזק, לרבות פגם בלוח התפעול (סדקים, חורים או לחצנים שבורים), חל איסור להמשיך ולהשתמש במכשיר. יש לשלוף החוצה את תקע החשמל או לנתק את נתוך הבטיחות, לסגור את ברז המים ולהתקשר אל טכנאי שירות הלקוחות.

בעת הפינוי

1. יש לדאוג מיד ברגע ההשבתה שלא ניתן יהיה לתפעל את המכשיר כאשר הוא אינו בשימוש עוד, וזאת כדי להימנע מתאונות העלולות להיגרם מאוחר יותר בגללו.
2. את המדיח הישן אנא דאגו לפנות בהתאם לנוהלי פינוי הפסולת המתאימים של המשדר לאיכות הסביבה.

בעת האספקה

1. עם הגעת המשלוח בדיקו ראשית כל את האריזה ואת מדיח הכלים כדי לוודא שלא נגרם להם שום נזק במהלך ההובלה. בשום מקרה אל תשתמשו במדיח פגום אלא פנו מיד אל ספק המכשיר ודווחו לו על הנזק שנגרם.
2. אנא הקפידו להיפטר מחומרי האריזה באופן התואם את נוהלי סילוק הפסולת שקבע המשרד לאיכות הסביבה.
3. אל תניחו לילדים קטנים לשחק עם חלקי האריזה. המשחק עם קופסאות קרטון מתקפלות ועם יריעות פלאסטיות הוא מסוכן ועלול לגרום לחנק.

בעת ההתקנה

- לאחר ההתקנה הקפידו לוודא שגב מדיח-הכלים לא נגיש ולא חופשי למגע (כאמצעי בטיחות הכרחי להגנה מפני המשטח החם).
- הקפידו לבצע את כל תהליכי ההעמדה והחיבור בהתאם להוראות ההתקנה.
- בזמן ההתקנה חייב המדיח להיות מנותק מזרם החשמל.
- וודאו שמערכת הארקה של פרישת החשמל בבית מותקנת ומתופעלת בהתאם לנהלים.
- תנאי החיבור לחשמל חייבים לעמוד בדרישות התואמות את הנתונים המופיעים על גבי לוחית הזיהוי ^[31] של מדיח הכלים.
- במקרה והכבל או תקע החשמל של מדיח הכלים ניזוקו, יש להחליפם בחלפים מיוחדים שנועדו לכך. כדי להימנע ממצבים מסוכנים מבחינה בטיחותית, חייבת ההחלפה להתבצע אך ורק על ידי טכנאי שירות הלקוחות.
- במידה ומדיח הכלים משולב במטבח מובנה או בארונית, יש לחבר ולחזק אותם בהתאם.

- במקרה שבו המדיח ממוקם מעל או מתחת למכשיר חשמלי ביתי אחר, יש להקפיד על הנחיות ההצבה והרכבה המפורטות בחוברת ההוראות של המכשיר האחר לגבי התקנתו בשילוב מובנה עם מדיח-כלים.
- במקביל יש להמשיך ולהקפיד גם על הוראות ההתקנה הייעודיות למדיח-הכלים, וזאת כדי להבטיח פעולה תקינה ובטוחה של כל המכשירים.
- במקרה ולא מצורפות למכשיר האחר הנחיות ברורות לגבי התקנתו בשילוב עם מדיח-הכלים כאמור, עליכם לפנות אל היצרן של אותו מכשיר ולוודא עימו שאין מניעה כלשהי במיקום המדיח מעל או מתחת לאותו מכשיר נוסף.
- אם אין באפשרותכם לקבל מייצרן המכשיר הנוסף מידע מפורט אודות הרכבתו בשילוב מובנה עם מדיח-כלים, חל איסור למקם את מדיח-הכלים מעל או מתחת לאותו מכשיר.
- הצבת מכשיר מיקרוגל מעל למדיח-הכלים עלול לגרום נזק למכשיר.
- כאשר מדיח הכלים משולב במטבח מובנה או בארונית, יש להעמיד אותו אך ורק מתחת למשטח עבודה רציף ואחיד המחובר בהברגה לארוניות שלצידו, וזאת כדי להבטיח את יציבותו ובטיחותו המירביים.
- לעולם אל תעמידו את המדיח בקרבת מקורות חום (כגון גופי חימום, דודי חשמל והרתחה, תנורי חימום, תנורי אפייה, או כל מכשיר אחר הפולט חום) ואל תמקמו אותו מתחת לכיריים לבישול.

שימוש נכון ובהתאם להוראות



- מכשיר זה נועד לשימוש ולהפעלה בסביבה ביתית בלבד ולצורך הדחת כמויות משפחתיות סבירות של כלים.
- השתמשו במדיח הכלים אך ורק במסגרת ביתית ורק למטרה שלשמה הוא נועד: הדחת כלי מטבח ביתיים.

הנחיות בטיחות



אין להרשות לילדים מתחת לגיל 8 להשתמש במכשיר זה. ילדים גדולים יותר או בוגרים בעלי מוגבלויות גופניות, תפיסתיות או שכליות, וכן אנשים בעלי נסיון חלקי בלבד או ידע חסר בהפעלת מכשירים חשמליים, רשאים להשתמש במכשיר רק תחת השגחתו האישית ובהדרכתו הצמודה של מבוגר אחראי ומיומן.

לפני השימוש הראשון במדיח הכלים

קראו בעיון רב את הוראות ההתקנה והשימוש! ההוראות מכילות מידע חשוב וחיוני אודות אופן הצבת המדיח, הפעלתו הנאותה ופעולות התחזוקה הנדרשות לצורך תפעולו השוטף. שמרו היטב על כל המסמכים המצורפים לשם עיון חוזר או לצורך השימוש על-ידי בעליו הבאים של המכשיר.



מה לעשות במקרה של תקלה? 23

משאבת ניקוז המים 23

טבלת תקלות 24



שירות הלקוחות 32



הצבה והתקנה 32

תכולת האריזה 32

הנחיות בטיחות 32

אספקה 32

נתונים טכניים 33

הצבה 33

חיבור צינור מי הניקוז 33

החיבור למי-השתייה 33

חיבור כניסת מים חמים 33

החיבור לחשמל 34

פירוק 34

הובלה 34

הגנה מפני קרה 34

13 סירים

13 מגירת הסכו"ם

14 הזיזים המתקפלים

14 תופסן הפריטים הקטנים

14 שינוי גובה הסלסלה

15 תכשיר הניקוי 

15 מילוי תכשיר הניקוי

16 תכשיר ניקוי משולב

17 סקירה מהירה של התוכניות 

18 בחירת התוכנית

18 הנחיות למכוני בדיקות ותקנים

18 אפשרויות נוספות 

18 חסכון בזמן (מהירות משתנה +)

18 מחצית הכמות

18 היגיינה +

18 המרחב האינטנסיבי

18 ייבוש נוסף

18 תפעול המכשיר 

18 נתוני התוכנית

19 חיישן המים

19 הפעלת המדיח

19 תצוגת הזמן הנותר

19 בחירת זמן הפעולה

19 סיום התוכנית

20 כיבוי אוטומטי עם סיום הפעולה

20 כיבוי המדיח

20 הפסקת התוכנית הפועלת

20 הפסקת תוכנית פועלת (איפוס)

21 החלפת תוכנית

21 ייבוש אינטנסיבי

21 ניקוי ותחזוקה 

21 מצבו הכללי של המדיח

22 תוסף המלח המיוחד ותוסף השטיפה

22 מסננים

22 זרועות ההתזה

4 שימוש נכון ובהתאם להוראות 

4 הנחיות בטיחות 

4 לפני השימוש הראשון במדיח הכלים

5 בעת האספקה

5 בעת ההתקנה

6 בשימוש יומיומי

6 נעילת הדלת

6 ההתקן להגנת ילדים (נעילת הלחצנים)

6 כאשר מופיעים נזקים

6 בעת הפינוי

8 איכות הסביבה 

8 אריזה

8 גרוטאות

8 הכירו את מדיח-הכלים החדש שלכם 

8 לוח הבקרה

8 פנים המדיח

8 סקירת התפריט

8 המערכת להגדרת קשיות המים 

9 תוסף המלח המיוחד

9 כיוון

9 טבלת ערכי קשיות המים

10 השימוש בתוסף המלח המיוחד

10 השימוש בתכשירי ניקוי המכילים מרכיבים מלחיים

10 כיבוי תצוגת מילוי המלח/כיבוי פעולת הריכוך

11 תוסף השטיפה 

11 קביעת כמות תוסף השטיפה

11 כיבוי תצוגת המילוי של תוסף השטיפה

12 כלים 

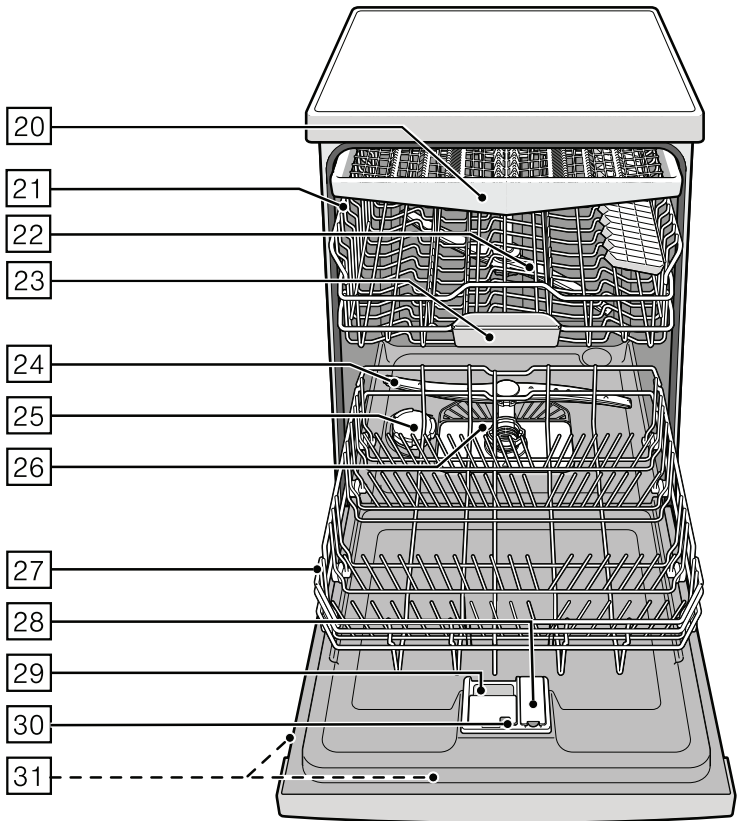
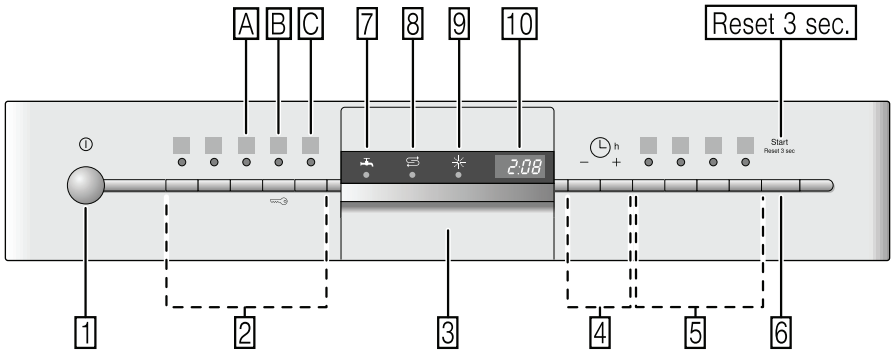
12 כלים לא מתאימים

12 נזקים בכלים ובזכוכית

12 מיקום הכלים במדיח

12 פינוי הכלים מהמדיח

13 סלסלת הכלים



SIEMENS

Dishwasher

SN...
SX...

siemens-home.bsh-group.com/welcome

הוראות שימוש והפעלה

Register
your
product
online