

SIEMENS



Hotă

LB57574., LB78574., LB88574

siemens-home.bsh-group.com/welcome

[ro] Instrucțiuni de utilizare

Register
your
product
online

Instrucțiuni de siguranță importante	3
Protecția mediului	5
Economisirea energiei	5
Evacuarea ecologică.....	5
Regimuri de funcționare	5
Funcționarea cu aer evacuat.....	5
Funcționarea cu aer recirculat	5
Utilizarea aparatului	6
Iluminatul	6
Curățare și întreținere	6

Defecțiuni – ce este de făcut?	9
Unitățile de service abilitate	9
Accesorii pentru funcționarea cu aer recirculat	10

Pe pagina noastră de internet găsiți alte informații referitoare la produse, accesorii, piese de schimb și servicii: **www.siemens-home.bsh-group.com** și la magazinul online: www.siemens-home.bsh-group.com/eshops

⚠ Instrucțiuni de siguranță importante

Citiți cu atenție aceste instrucțiuni. Numai astfel puteți utiliza aparatul corect și în siguranță. Păstrați instrucțiunile de utilizare și de montaj pentru o consultare ulterioară sau pentru eventuali viitori proprietari.

Numai la montajul regulamentar corespunzător instrucțiunii de montaj este garantată siguranța la utilizare. Instalatorul este responsabil pentru funcționarea ireproșabilă la locul de instalare.

Acest aparat este destinat numai uzului menajer și domeniului casnic. Aparatul nu este destinat folosirii în spații exterioare. Supravegheați aparatul în timpul funcționării. Producătorul nu răspunde pentru defecțiuni din cauza utilizării necorespunzătoare sau a deservirii greșite.

Acest aparat este adecvat pentru o utilizare până la o înălțime de maxim 2000 de metri deasupra nivelului mării.

Acest aparat poate fi folosit de copiii peste 8 ani și de persoane cu capacități fizice, senzoriale sau mentale reduse sau cu insuficientă experiență sau cunoștințe, numai sub supravegherea unei persoane responsabile pentru siguranța acestora sau dacă au fost instruiți referitor la utilizarea în siguranță a aparatului și au înțeles pericolele care rezultă din această utilizare.

Copiii nu au voie să se joace cu aparatul. Curățarea și întreținerea realizate de utilizator nu vor fi efectuate de către copii, decât cu condiția ca aceștia să aibă vârsta de peste 15 ani și să fie supravegheați.

Copiii mai mici de 8 ani trebuie ținuti la distanță de aparat și de cablul de racord.

Verificați aparatul după despachetare. În cazul unor deteriorări în timpul transportului, nu conectați aparatul.

Numai un electrician autorizat are permisiunea să racordeze aparate fără ștecher. În cazul avariilor datorate unei racordări eronate, dreptul de garanție este anulat.

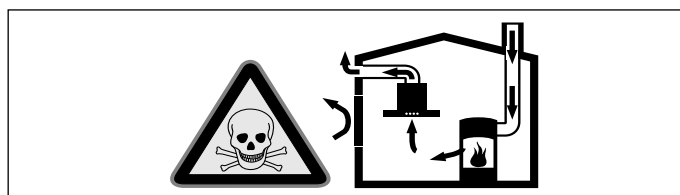
Pericol de sufocare!

Materialul de ambalaj este periculos pentru copii. Nu lăsați niciodată copiii să se joace cu material de ambalaj.

Pericol de moarte!

Gazele de combustie aspirate înapoi pot duce la intoxicații.

Aveți grijă ca alimentarea cu aer să fie suficientă atunci când aparatul este folosit în modul de funcționare cu aer evacuat în același timp cu un loc de gătit dependent de aerul camerei.

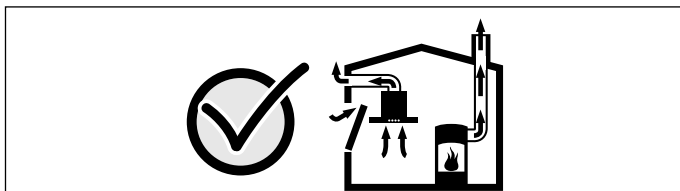


Locurile de gătit dependente de aerul camerei (de ex. aparate de încălzit cu gaz, ulei, lemn sau cărbune, încălzitoare permanente, preparatoare de apă caldă) trag aerul de ardere din spațiul în care sunt instalate și conduc gazele arse în afară printr-o instalație de evacuare a gazelor (de ex. coș de fum).

În legătură cu o hotă pornită se trage aer din bucătărie și din camerele învecinate – fără o alimentare suficientă cu aer se formează o subpresiune. Gaze otrăvitoare din coșul de fum sau din puțul de tiraj sunt aspirate înapoi în camerele de locuit.

- Trebuie din această cauză să ne îngrijim întotdeauna ca alimentarea cu aer să fie suficientă.
- O casetă de zid de alimentare / evacuare aer nu asigură singură respectarea valorii limită.

O funcționare fără pericole este posibilă numai atunci când subpresiunea în spațiul de instalare al locului de gătit nu depășește 4 Pa (0,04 mbar). Aceasta se poate obține când aerul necesar pentru ardere poate circula prin deschideri ca de ex. uși, ferestre în legătură cu o casetă de zid de alimentare/evacuare aer sau prin alte mijloace tehnice.



Cereți în orice caz sfatul maestrului coșar competent, care poate aprecia întregul complex de aerisire al casei și vă poate propune măsura adecvată pentru aerisire. Dacă hota funcționează exclusiv cu aer recirculat, funcționarea este posibilă fără restricție.

Pericol de incendiu!

- Depunerile de grăsime din filtrul de grăsime se pot aprinde.
- Curățați filtrul de grăsime cel puțin la 2 luni.**
- Nu folosiți niciodată aparatul fără filtru de grăsime.
- Depunerile de grăsime din filtrul de grăsime se pot aprinde. Nu lucrați niciodată în apropierea aparatului cu flacără deschisă (de ex. pentru flambare). Instalați aparatul numai în apropierea unui loc de gătit pentru combustibili solizi (de ex. lemn sau cărbune), dacă există o acoperire închisă, care nu se poate scoate. Nu trebuie să se producă scânteii.
 - Uleiul și grăsimile fierbinți se aprind repede. Nu lăsați niciodată nesupravegheate uleiul și grăsimile fierbinți. Nu stingeți niciodată un foc cu apă. Deconectați poziția de fierbere. Înăbușiți cu atenție flăcările cu un capac, o pătură extincătoare sau ceva asemănător.
 - Pozițiile de fierbere pe gaz care nu au un vas așezat pe ele dezvoltă căldură puternică în timpul funcționării. Un aparat de ventilare montat deasupra poate fi deteriorat sau poate lua foc. Folosiți pozițiile de fierbere pe gaz numai cu un vas pentru gătit pe ele.
 - În cazul funcționării în același timp a mai multor poziții de fierbere pe gaz, se dezvoltă căldură puternică. Un aparat de ventilare montat deasupra poate fi deteriorat sau poate lua foc. Nu folosiți niciodată două poziții de fierbere pe gaz cu flacără mare concomitent mai mult de 15 minute. Un arzător mare cu mai mult de 5kW (wok) corespunde puterii a două arzătoare pe gaz.

Pericol de arsuri!

În timpul utilizării, părțile accesibile devin fierbinți. Nu atingeți niciodată părțile fierbinți. Țineți copiii la distanță.

Pericol de rănire!

- Componentele din interiorul aparatului pot avea muchii ascuțite. Purtați mănuși de protecție.
- Obiectele așezate pe aparat pot cădea. Nu așezați niciodată obiecte pe aparat.

Pericol de electrocutare!

- Un aparat defect poate provoca electrocutare. Nu porniți niciodată un aparat defect. Scoateți ștecherul din priză sau întrerupeți siguranța de la tabloul de siguranțe. Chemați unitatea service abilitată.
- Reparațiile neautorizate sunt periculoase. Efectuarea reparațiilor și înlocuirea cablurilor defecte sunt permise numai tehnicienilor din unitatea de service abilitată, instruiți de firma noastră. Dacă aparatul este defect, scoateți ștecherul din priză sau întrerupeți siguranța din tabloul de siguranțe. Chemați unitatea service abilitată.
- Umezeala infiltrată poate provoca o electrocutare. Nu utilizați aparate de curățat cu jet sub presiune sau cu jet de abur.

Protecția mediului

Noul dvs. aparat este deosebit de eficient din punct de vedere energetic. Aici găsiți sugestii cu privire la cum puteți economisi și mai mult energia când folosiți aparatul și la evacuarea corectă ca deșeu a acestuia.

Economisirea energiei

- La gătit, asigurați o aerisire suficientă, astfel încât hota să poată funcționa eficient și cu zgomote de operare reduse.
- Adaptați treapta ventilatorului la intensitatea vaporilor de la gătit. Folosiți treapta intensivă numai la nevoie. O treaptă mai redusă a ventilatorului implică un consum mai redus de energie.
- În cazul vaporilor de la gătit intensivi, selectați din timp o treaptă mai mare a ventilatorului. În cazul în care vaporii de la gătit s-au răspândit deja în bucătărie, va fi necesar un timp de funcționare a hotei mai mare.

Regimuri de funcționare

Acest aparat îl puteți folosi în regim de aer evacuat sau în regim de aer recirculat.

Funcționarea cu aer evacuat



Aerul aspirat se curăță prin filtrul de grăsime și se scoate în exterior printr-un sistem de țevi.

Indicație: Aerul evacuat nu are voie să fie predat nici într-un coș de fum sau de evacuare gaze în funcțiune, nici într-un puț care servește la aerisirea de camere în care sunt instalate locuri pentru gătit.

- Dacă aerul evacuat trebuie condus într-un coș de fum sau de evacuare gaze, care nu este în funcțiune, trebuie obținut acordul maistrului coșar competent.
- Dacă aerul evacuat este condus prin peretele exterior, ar trebui folosită o casetă de zid telescopică.

Cauzele avariilor

Atenție!

Pericol de deteriorare din cauza coroziunii. Porniți întotdeauna aparatul la gătit, pentru a evita formarea de apă de condens. Apa de condens poate duce la defecte de coroziune.

Schimbați întotdeauna imediat lămpile defecte, pentru a evita o suprasolicitare a celorlalte lămpi.

Pericol de deteriorare din cauza umezelii care pătrunde în partea electronică. Nu curățați niciodată elementele de deservire cu cârpa udă.

Deteriorarea suprafeței din cauza curățării false. Curățați suprafețele din oțel inoxidabil numai în direcția șlefuirii. Pentru elementele de deservire nu folosiți curățitor pentru metal inoxidabil.

Deteriorarea suprafețelor cu mijloace de curățire ascuțite sau abrazive. Nu folosiți niciodată mijloace de curățare ascuțite sau abrazive.

Pericol de deteriorare din cauza recirculării condensului. Instalați canalul de aer evacuat de la aparat ușor abrupt (pantă de 1°).

- Deconectați hota dacă nu mai aveți nevoie de aceasta.
- Deconectați iluminatul dacă nu mai aveți nevoie de acesta.
- Curățați sau înlocuiți filtrul la intervalele indicate, pentru a crește ventilarea și a evita pericolul de incendiu.

Evacuarea ecologică

Evacuați ambalajul în mod ecologic.



Acest aparat este marcat corespunzător directivei europene 2012/19/CE în privința aparatelor electrice și electronice vechi (waste electrical and electronic equipment – WEEE).

Directiva prescrie cadrul pentru o preluare înapoi, valabilă în întreaga UE, și valorificarea aparatelor vechi.

Funcționarea cu aer recirculat



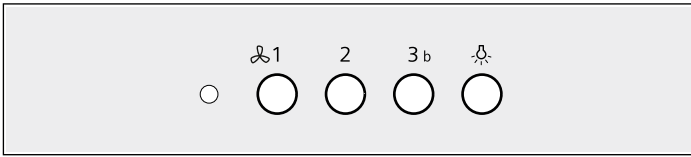
Aerul aspirat va fi curățat de filtrul de grăsime și de un filtru de cărbune activ și va fi dirijat înapoi în bucătărie.

Indicație: Pentru a neutraliza mirosurile în regimul de funcționare cu aer recirculat, trebuie să montați un filtru de cărbune activ. Diferitele posibilități de a folosi aparatul în regim de aer recirculat le găsiți în prospect sau întrebați pe comerciantul dvs. de specialitate. Accesoriile necesare pentru aceasta le găsiți în comerțul de specialitate, la serviciul pentru clienți sau în Online-Shop. Numerele accesoriilor le găsiți la sfârșitul instrucțiunii de utilizare.

Utilizarea aparatului

Indicație: Porniți hota la începerea gătitului și opriți-o abia la câteva minute după terminarea gătitului. Aburul de bucătărie va fi înlăturat astfel în modul cel mai eficient.

Panoul de comandă



Explicație

1	Ventilator oprit / treapta 1 a ventilatorului
2	Treapta 2 a ventilatorului
3b	Treapta 3 / treapta intensivă a ventilatorului
	Sistemul de iluminat Pornit / Oprit

Setarea ventilatorului

Conectare

Apăsăți tasta 1, 2 sau 3b.

Indicație: Treapta ventilatorului care este în prezent activată va fi indicată prin intermediul LED-ului:

- Treapta 1: LED-ul se aprinde în verde.
- Treapta 2: LED-ul se aprinde în portocaliu.
- Treapta 3: LED-ul se aprinde în roșu.

Deconectare

Apăsăți tasta 1.

Indicație: În cazul în care este activată treapta 2 sau 3 a ventilatorului, apăsați de două ori tasta 1.

Treapta intensivă

Dacă se dezvoltă mirosuri puternice și aburi, puteți folosi treapta intensivă.

Mențineți apăsată tasta 3b.

Treapta intensivă este activată. LED-ul se aprinde intermitent în roșu.

Indicații

- Durata de funcționare a treptei intensive este limitată la 6 minute.
- După cele 6 minute, aparatul comută înapoi la ultima treaptă selectată a ventilatorului.
- Treapta intensivă poate fi setată când aparatul este deconectat, iar după 6 minute de funcționare, aparatul se deconectează.

Iluminatul

Apăsăți tasta .

Indicație: Puteți conecta sau deconecta sistemul de iluminat în mod independent față de sistemul de ventilare.

Curățare și întreținere

Pericol de arsuri!

În timpul funcționării, aparatul devine fierbinte, în special în zona lămpilor. Înainte de curățare, lăsați aparatul să se răcească.

Pericol de electrocutare!

Umezeala care pătrunde poate produce electrocutare. Curățați aparatul numai cu o lavetă umedă. Înainte de curățare, scoateți fișa de rețea din priză sau întrerupeți siguranțele de la tabloul de siguranțe.

Pericol de electrocutare!

Umezeala infiltrată poate provoca o electrocutare. Nu utilizați aparate de curățat cu jet sub presiune sau cu jet de abur.

Pericol de rănire!

Componentele din interiorul aparatului pot avea muchii ascuțite. Purtați mănuși de protecție.

Produse de curățare

Pentru ca diferitele suprafețe să nu se deterioreze din cauza unor produse de curățare inadecvate, respectați datele din tabel. Nu utilizați

- produse de curățare agresive sau abrazive,
- produse de curățare cu conținut mare de alcool,
- bureți duri de ștergere sau bureți de curățare,
- aparate de curățat cu înaltă presiune sau cu jet de abur.

Spălați bine lavetele noi înainte de utilizare.

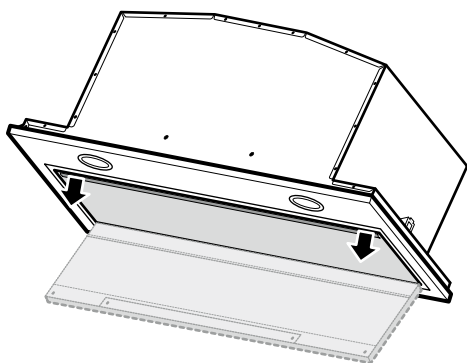
Respectați toate instrucțiunile și atenționările de pe ambalajul produselor de curățare.

Zona	Produse de curățare
Oțel inoxidabil	Soluție fierbinte de apă cu detergent de vase: Curățați cu o lavetă și ștergeți cu un șervet moale. Curățați suprafețele din oțel inoxidabil numai în direcția șlefuirii. La unitățile service sau în comerțul de specialitate se găsesc produse de întreținere speciale pentru oțel inoxidabil. Aplicați produsul de întreținere în strat subțire cu o lavetă moale.
Suprafețe vopsite	Soluție fierbinte de apă cu detergent de vase: Curățați cu o lavetă umedă și uscați cu un șervet moale. Nu folosiți soluție de curățat pentru metal inoxidabil.
Aluminiu și material plastic	Produse de curățat pentru geamuri: Curățați cu o lavetă moale.
Sticlă	Produse de curățat pentru geamuri: Curățați cu o lavetă moale. Nu folosiți răzuitoare pentru geamuri.
Elemente de deservire	Soluție fierbinte de apă cu detergent de vase: Curățați cu o lavetă umedă și uscați cu un șervet moale. Risc de electrocutare din cauza umezelii care poate pătrunde. Pericol de deteriorare din cauza umezelii care pătrunde în partea electronică. Nu curățați niciodată elementele de deservire cu o lavetă udă. Nu folosiți soluție de curățat pentru metal inoxidabil.

Demontarea filtrelor de grăsime din metal

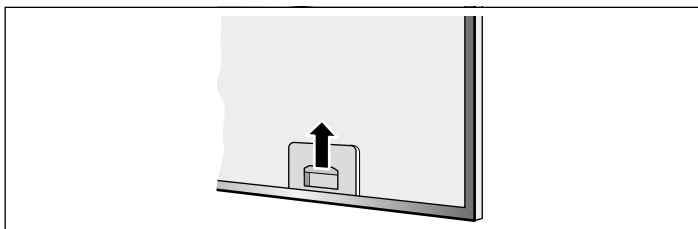
1. Deschideți capacul filtrului.

Indicație: Prindeți capacul filtrului de colțurile din față și trageți-l cu o mișcare bruscă în jos.



2. Deschideți elementul de blocare și rabatați în jos filtrul de grăsime metalic.

Indicație: Pentru a preveni deteriorările, nu îndoiți filtrul de grăsime metalic.



3. Scoateți filtrul de grăsime din suport.

Indicație: Grăsimea se poate acumula în partea inferioară a filtrului de grăsime metalic. Mențineți filtrul de grăsime în poziție orizontală, pentru a evita picurarea grăsimii.

4. Curățați interiorul aparatului.

5. Curățați filtrul de grăsime metalic și lăsați-l să se usuce înainte de a-l monta.

Curățarea filtrului de grăsime din metal

Această instrucțiune este valabilă pentru mai multe variante de aparate. Este posibil, să fie descrise anumite caracteristici ale dotării, care nu se potrivesc cu aparatul Dvs.

⚠ Pericol de incendiu!

Depunerile de grăsime din filtrul de grăsime se pot aprinde.

Curățați filtrul de grăsime cel puțin la 2 luni.

Nu folosiți niciodată aparatul fără filtru de grăsime.

Indicații

- Nu folosiți mijloace de curățare agresive, cu conținut de acizi sau leșie.
- La curățarea filtrului de grăsime din metal curățați și suportul filtrului de grăsime din aparat cu o cârpă umedă.
- Filtrele de grăsime din metal pot fi curățate în mașina de spălat vase sau cu mâna.

Manuală:

Indicație: La murdărie rezistentă puteți folosi un dizolvant special de grăsimi. El poate fi comandat la un Online-Shop.

- Înmuiiați filtrul de grăsime din metal într-o leșie de spălare fierbinte.
- Pentru curățare folosiți o perie și apoi clătiți bine filtrul.
- Lăsați filtrul de grăsime din metal să se scurgă.

În mașina de spălat vase:

Indicație: La curățarea în mașina de spălat vase pot apărea ușoare colorări. Aceasta nu are nici o influență asupra funcționării filtrelor de grăsime din metal.

- Nu spălați filtrele de grăsime din metal foarte murdare împreună cu vesela.
- Așezați filtrele de grăsime din metal în mașina de spălat vase fără a le immobiliza. Filtrele de grăsime din metal nu trebuie prinse.

Demontați filtrul de carbon activ (numai în regim de recirculare a aerului)

Pentru a garanta gradul de eliminare a mirosului, întreținerea filtrului trebuie realizată regulat.

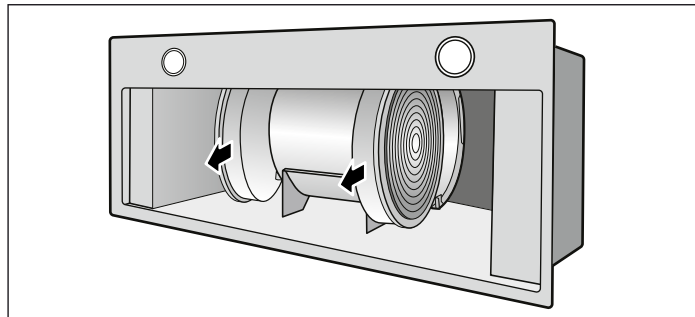
Filtrele cu cărbune activ trebuie schimbate cel puțin la fiecare 4 luni.

Indicații

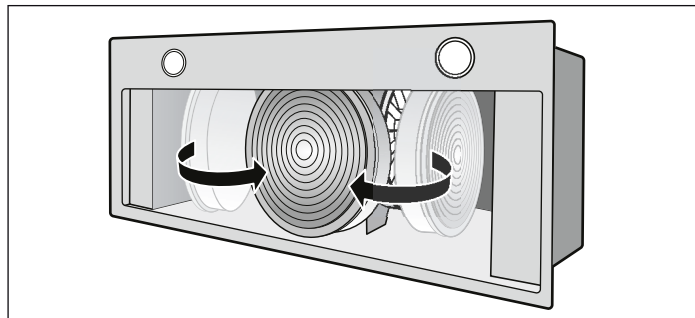
- Filtrele cu cărbune activ nu sunt conținute în pachetul de livrare. Acestea se pot achiziționa din comerțul de specialitate, de la unitățile service sau în Online-Shop.
- Filtrele cu cărbune activ nu pot fi curățate sau activate din nou.

1. Demontați filtrul de grăsime metalic.

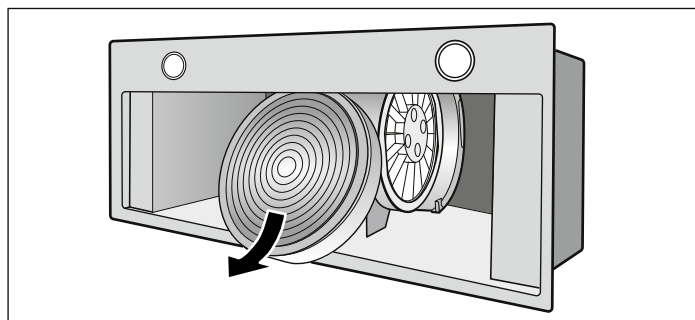
2. Scoateți filtrul de carbon activ din suport.



3. Înconjurați motorul cu filtrul de carbon activ.



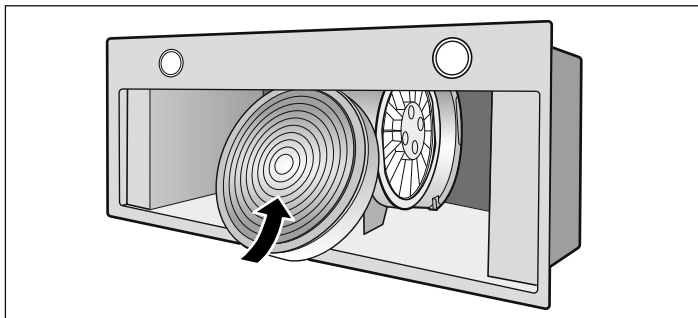
4. Scoateți filtrul de carbon activ.



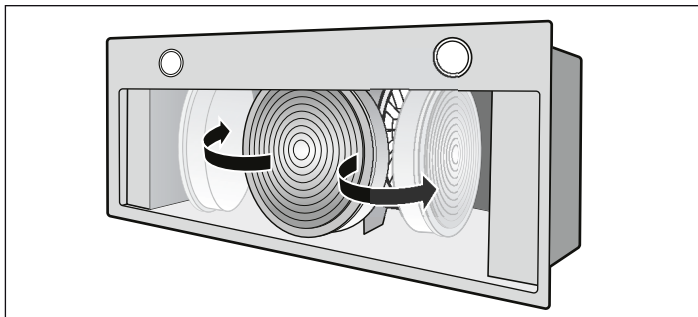
5. Curățați aparatul.

Montați filtrul cu cărbune activ (numai în regim de recirculare a aerului)

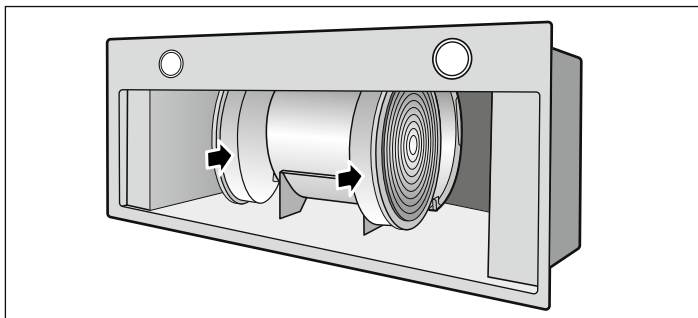
1. Împingeți filtrul de carbon activ în hotă.



2. Înconjurați motorul cu filtrul de carbon activ.



3. Împingeți cu grijă filtrul de carbon activ în suport.



4. Montați filtrul de grăsime metalic.

Montarea filtrelor de grăsime din metal

1. Montați filtrele de grăsime din metal.

Introduceți cealaltă mână sub filtrul de grăsime.

2. Rabatați filtrul de grăsime în sus și fixați închizătoarea.

Demontați filtrul de carbon activ (numai în regim de recirculare a aerului)

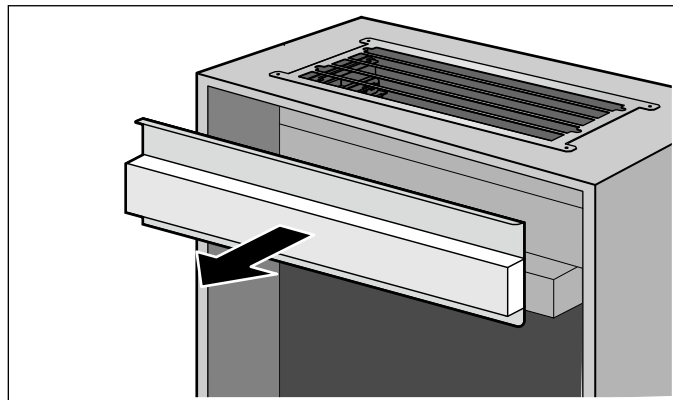
Pentru a asigura gradul de separare a mirosului este necesară regenerarea și schimbarea filtrului de cărbune activ în mod regulat.

În cazul unei utilizări normale (1 până la 2 ore pe zi), înlocuiți filtrul de cărbune activ la fiecare 12 luni.

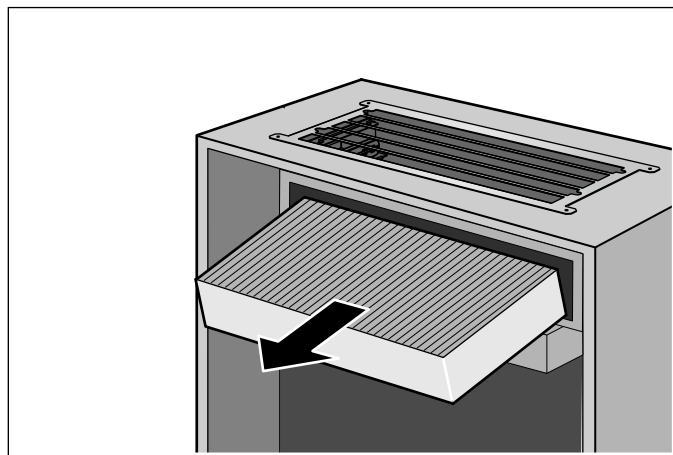
Indicații

- Filtrul de cărbune activ nu este conținut în pachetul de livrare. Puteți achiziționa filtrul de cărbune activ din comerțul de specialitate, de la unitățile service sau din magazinele online.
- Filtrul de cărbune activ nu poate fi curățat sau activat din nou.
- Filtrul de cărbune activ nu conține substanțe dăunătoare și poate fi eliminat ca deșeu menajer.

1. Îndepărtați cadrul magnetic.

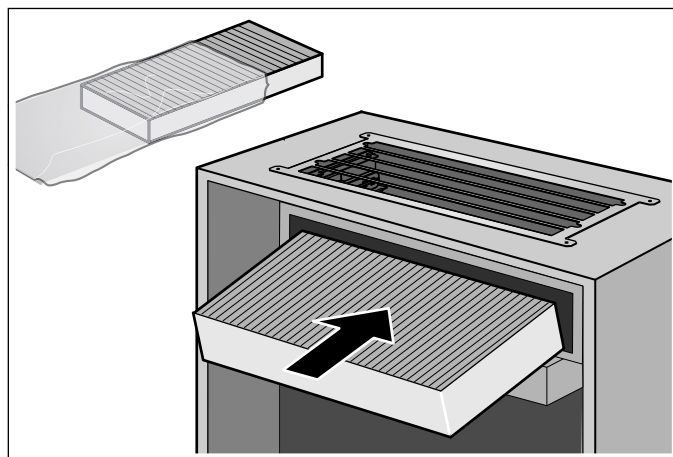


2. Scoateți filtrul de cărbune activ.



Montați filtrul cu cărbune activ (numai în regim de recirculare a aerului)

1. Scoateți filtrul nou de cărbune activ din ambalaj și introduceți-l în modulul de recirculare a aerului.



2. Introduceți cadrul astfel încât să fie fixat în siguranță cu ajutorul magnetului.

Defecțiuni – ce este de făcut?

Adesea, defecțiunile apărute le puteți remedia și singuri. Înainte de a apela unitatea service, respectați următoarele indicații.

Pericol de electrocutare!

Reparațiile neautorizate sunt periculoase. Efectuarea reparațiilor și înlocuirea cablurilor defecte sunt permise numai tehnicienilor din unitatea de service abilitată, instruiți de firma noastră. Dacă aparatul este defect, scoateți ștecherul din priză sau întrerupeți siguranța din tabloul de siguranțe. Chemați unitatea service abilitată.

Tabel de defecțiuni

Defecțiune	Cauză posibilă	Soluție
Aparatul nu funcționează	Fișa nu este introdusă în priză	Racordați aparatul la rețeaua de curent
	Pană de curent	Verificați dacă celelalte aparate din bucătărie funcționează
	Siguranță defectă	Verificați la panoul de siguranțe dacă siguranța corespunzătoare aparatului este funcțională
Sistemul de iluminat nu funcționează	Luminile cu LED sunt defecte	Chemați unitatea service abilitată

Unitățile de service abilitate

Dacă aparatul necesită reparații, unitățile noastre de service vă stau la dispoziție. Găsim întotdeauna o soluție adecvată, și pentru a evita deplasări inutile ale tehnicienilor noștri.

La apelare, vă rugăm să indicați numărul de produs (Nr. E) și numărul de fabricație (Nr. FD), pentru a vă putea consilia în mod profesionist. Găsiți plăcuța de fabricație cu numerele în spațiul interior al aparatului (pentru aceasta, demontați filtrul de grăsime din metal).

Pentru ca atunci când aveți nevoie, să nu fiți nevoiți să căutați mult timp, puteți nota aici datele aparatului dvs. și numărul de telefon al unității service abilitate.

Nr. E	Nr. FD
-------	--------

Unitatea service

Rețineți că deplasarea unui tehnician de la unitatea service, în cazul unei defecțiuni, chiar și în perioada garanției se face contra cost.

Comandă de reparație și consultanță în caz de defecțiune

Datele de contact ale tuturor țărilor le găsiți în lista de servicii pentru clienți anexată.

Aveți încredere în competența producătorului. Astfel noi ne asigurăm, că reparația se face de tehnicieni de service școlarizați, care sunt dotați cu piese de schimb originale pentru aparatul dvs.

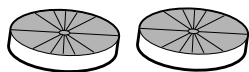
Lămpi LED

Lămpile LED defecte pot fi înlocuite numai de către producător, de unitatea service abilitată sau de către un specialist concesionat (instalator electric).

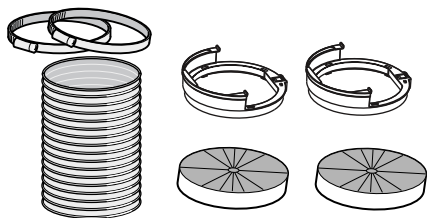
Accesorii pentru funcționarea cu aer recirculat

(nu este conținut în volumul de livrare)

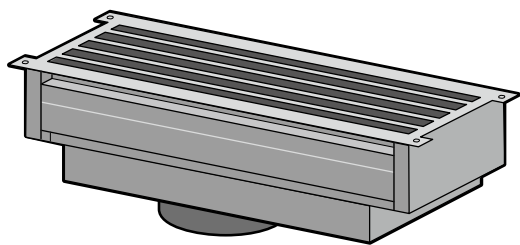
LZ55651



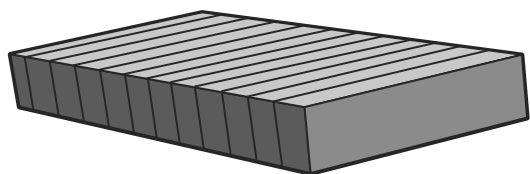
LZ55750



LZ46830



LZ46810



BSH Hausgeräte GmbH
Carl-Wery-Straße 34, 81739 München
GERMANY

siemens-home.bsh-group.com

Produs de BSH Hausgeräte GmbH sub licență Siemens AG



9001031585 970426