
Amendment to Installation Instructions for PA30GLBH and PA30GSHS

Air deflector brackets were added to the 30" Dual Fuel Pro Harmony to improve overall performance (see Fig. 1). When installing a Low Back or High Shelf the air deflector brackets must be removed. These brackets are to only be used with the Flush Island Trim Assembly.

To remove the air deflector brackets, gain access to the back of the range and remove the Flush Island Trim Assembly. Remove the screws that secure the brackets to the back of the range (see Fig. 1 and 2). Discard the brackets.

Modification des instructions d'installation de PA30GLBH et PA30GSHS

Des supports ont été ajoutés pour le déflecteur d'air du modèle de 30 po de la cuisinière mixte Pro Harmony pour améliorer le rendement général de l'appareil (voir la Fig. 1). Lors de l'installation d'un dossier bas ou d'une étagère haute, vous devez enlever les supports du déflecteur d'air. Vous ne devez utiliser ces supports qu'avec l'assemblage de la garniture d'îlot.

Pour enlever les supports du déflecteur d'air, accédez à la partie arrière de l'appareil et enlevez l'assemblage de la garniture d'îlot. Enlevez les vis qui fixent les supports à l'arrière de l'appareil (voir les figures 1 et 2). Débarrassez-vous des supports.

Modificación de las instrucciones de instalación de PA30GLBH y PA30GSHS

Se añadieron soportes para el deflector de aire del modelo de 30 pulg. de la estufa mixta Pro Harmony a fin de mejorar el rendimiento general del aparato (vea la Fig. 1). Cuando se instala una consola de protección baja, un estante alto o un adorno de tipo isla, se deben quitar los soportes del deflector de aire. Sólo se pueden utilizar esos soportes con el ensamblaje del adorno de tipo isla.

Para quitar los soportes del deflector de aire, acceda a la parte trasera del aparato y quite el ensamblaje del adorno de tipo isla. Quite los tornillos que sujetan los soportes a la parte posterior del aparato (vea las figuras 1 y 2). Deseche los soportes.

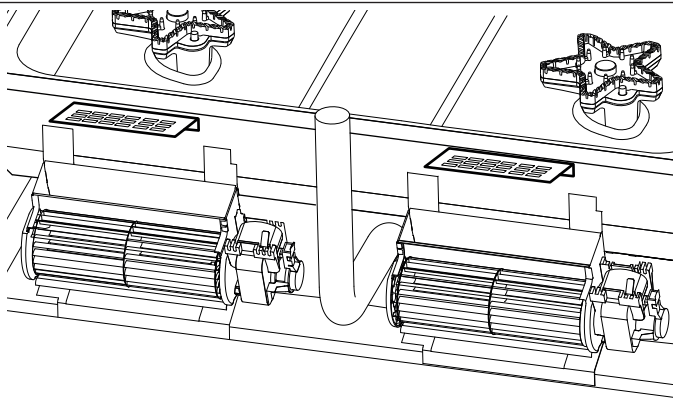


Fig. 1

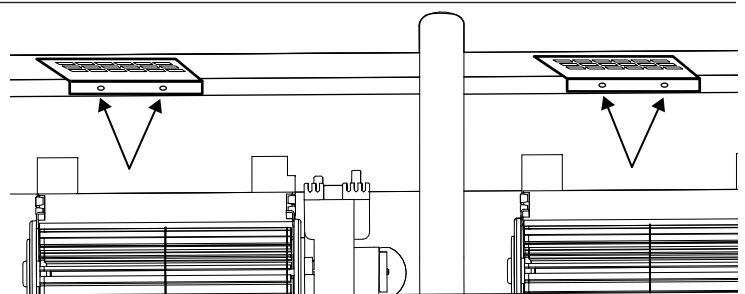


Fig. 2

Thermador 
REAL INNOVATIONS FOR REAL COOKS®