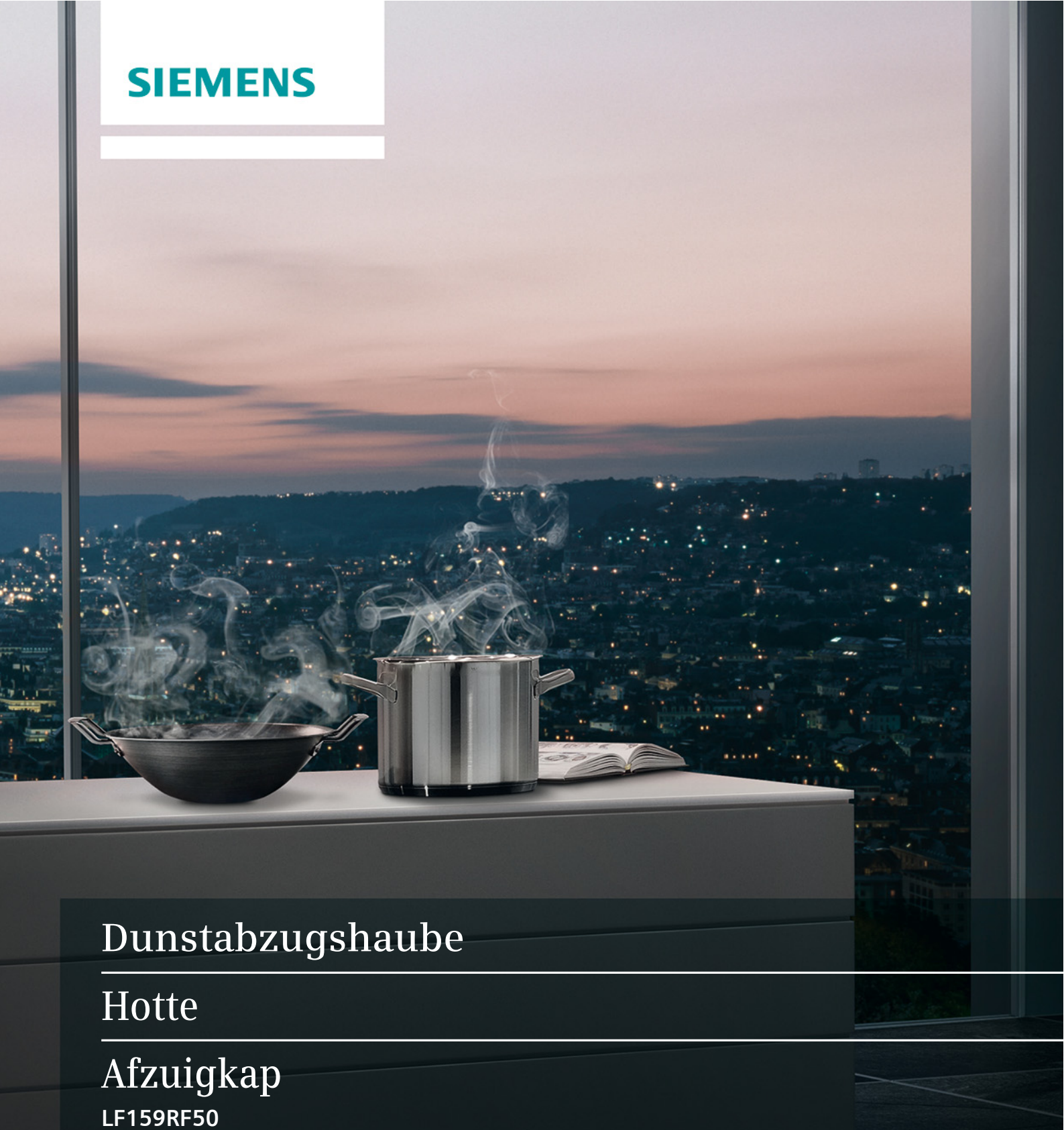


**SIEMENS**



Dunstabzugshaube

Hotte

Afzuigkap

LF159RF50

[siemens-home.com/welcome](https://siemens-home.com/welcome)

[de] Gebrauchsanleitung .....	3
[fr] Notice d'utilisation .....	10
[nl] Gebruiksaanwijzing .....	17

Register  
your  
product  
online



<b>Wichtige Sicherheitshinweise</b> .....	<b>3</b>
<b>Umweltschutz</b> .....	<b>5</b>
Energiesparen .....	5
Umweltgerecht entsorgen .....	5
<b>Betriebsarten</b> .....	<b>5</b>
Abluftbetrieb .....	5
Umluftbetrieb .....	5
<b>Gerät bedienen</b> .....	<b>6</b>
Beleuchtung .....	6
Sättigungssignal .....	6
<b>Reinigen und warten</b> .....	<b>7</b>
<b>Störungen, was tun?</b> .....	<b>8</b>

<b>Kundendienst</b> .....	<b>9</b>
<b>Zubehör Umluftbetrieb</b> .....	<b>9</b>

Weitere Informationen zu Produkten, Zubehör, Ersatzteilen und Services finden Sie im Internet: [www.siemens-home.com](http://www.siemens-home.com) und Online-Shop: [www.siemens-eshop.com](http://www.siemens-eshop.com)

Für Produktinformationen sowie Anwendungs- und Bedienungsfragen berät Sie unsere **Siemens Info Line** unter **Tel.: 089 21 751 751\*** (Mo-Fr: 8.00-18.00 Uhr erreichbar) oder unter **Siemens-info-line@bshg.com**

\*) Nur für Deutschland gültig.

## ⚠ Wichtige Sicherheitshinweise

Diese Anleitung sorgfältig lesen. Nur dann können Sie Ihr Gerät sicher und richtig bedienen. Die Gebrauchs- und Montageanleitung für einen späteren Gebrauch oder für Nachbesitzer aufbewahren.

Nur bei fachgerechtem Einbau entsprechend der Montageanleitung ist die Sicherheit beim Gebrauch gewährleistet. Der Installateur ist für das einwandfreie Funktionieren am Aufstellungsort verantwortlich.

Dieses Gerät ist nur für den privaten Haushalt und das häusliche Umfeld bestimmt. Das Gerät ist nicht für den Betrieb im Außenbereich bestimmt. Das Gerät während des Betriebes beaufsichtigen. Der Hersteller haftet nicht für Schäden durch unsachgemäßen Gebrauch oder falsche Bedienung.

Dieses Gerät ist für eine Nutzung bis zu einer Höhe von maximal 2000 Metern über dem Meeresspiegel bestimmt.

Dieses Gerät kann von Kindern ab 8 Jahren und Personen mit reduzierten physischen, sensorischen oder mentalen Fähigkeiten oder Mangel an Erfahrung oder Wissen benutzt werden, wenn sie von einer Person, die für ihre Sicherheit verantwortlich ist, beaufsichtigt oder von ihr bezüglich des sicheren Gebrauchs des Gerätes unterwiesen wurden und sie die daraus resultierenden Gefahren verstanden haben.

Kinder dürfen nicht mit dem Gerät spielen. Reinigung und Benutzer-Wartung dürfen nicht durch Kinder durchgeführt werden, es sei denn, sie sind 8 Jahre und älter und werden beaufsichtigt.

Kinder jünger als 8 Jahre vom Gerät und der Anschlussleitung fernhalten.

Das Gerät nach dem Auspacken prüfen. Bei einem Transportschaden nicht anschließen.

Nur ein konzessionierter Fachmann darf Geräte ohne Stecker anschließen. Bei Schäden durch falschen Anschluss besteht kein Anspruch auf Garantie.

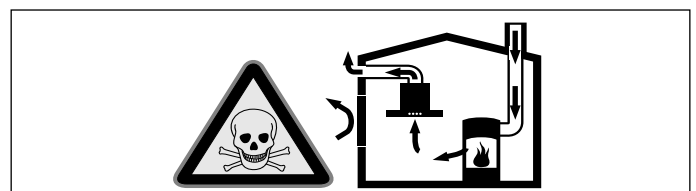
### **Erstickungsgefahr!**

Verpackungsmaterial ist für Kinder gefährlich. Kinder nie mit Verpackungsmaterial spielen lassen.

### **Lebensgefahr!**

Zurückgesaugte Verbrennungsgase können zu Vergiftungen führen.

Immer für ausreichend Zuluft sorgen, wenn das Gerät im Abluftbetrieb gleichzeitig mit einer raumluftabhängigen Feuerstätte verwendet wird.

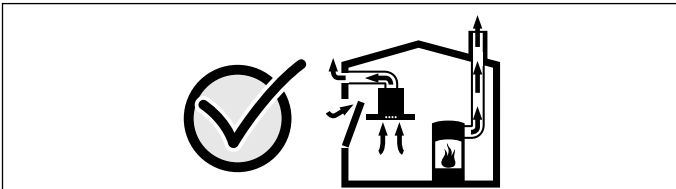


Raumluftabhängige Feuerstätten (z.B. gas-, öl-, holz- oder kohlebetriebene Heizgeräte, Durchlauferhitzer, Warmwasserbereiter) beziehen Verbrennungsluft aus dem Aufstellraum und führen die Abgase durch eine Abgasanlage (z.B. Kamin) ins Freie.

In Verbindung mit einer eingeschalteten Dunstabzugshaube wird der Küche und den benachbarten Räumen Raumluft entzogen - ohne ausreichende Zuluft entsteht ein Unterdruck. Giftige Gase aus dem Kamin oder Abzugsschacht werden in die Wohnräume zurückgesaugt.

- Es muss daher immer für ausreichende Zuluft gesorgt werden.
- Ein Zuluft-/Abluftmuerkasten allein stellt die Einhaltung des Grenzwertes nicht sicher.

Ein gefahrloser Betrieb ist nur dann möglich, wenn der Unterdruck im Aufstellraum der Feuerstätte 4 Pa (0,04 mbar) nicht überschreitet. Dies kann erreicht werden, wenn durch nicht verschließbare Öffnungen, z.B. in Türen, Fenstern, in Verbindung mit einem Zuluft- / Abluftmuerkasten oder durch andere technische Maßnahmen, die zur Verbrennung benötigte Luft nachströmen kann.



Ziehen Sie in jedem Fall den Rat des zuständigen Schornsteinfegermeisters hinzu, der den gesamten Lüftungsverbund des Hauses beurteilen kann und Ihnen die passende Maßnahme zur Belüftung vorschlägt.

Wird die Dunstabzugshaube ausschließlich im Umluftbetrieb eingesetzt, ist der Betrieb ohne Einschränkung möglich.

### **Brandgefahr!**

- Die Fettablagerungen im Fettfilter können sich entzünden.

#### **Fettfilter mindestens alle 2 Monate reinigen.**

Gerät nie ohne Fettfilter betreiben.

- Die Fettablagerungen im Fettfilter können sich entzünden. In der Nähe des Gerätes nie mit offener Flamme arbeiten (z.B. flambieren). Gerät nur dann in der Nähe einer Feuerstätte für feste Brennstoffe (z.B. Holz oder Kohle) installieren, wenn eine geschlossene, nicht abnehmbare Abdeckung vorhanden ist. Es darf keinen Funkenflug geben.

- Heißes Öl und Fett entzündet sich schnell. Heißes Öl und Fett nie unbeaufsichtigt lassen. Nie ein Feuer mit Wasser löschen. Kochstelle ausschalten. Flammen vorsichtig mit Deckel, Löschdecke oder Ähnlichem ersticken.
- Gas-Kochstellen ohne aufgesetztes Kochgeschirr entwickeln im Betrieb große Hitze. Ein darüber angebrachtes Lüftungsgerät kann beschädigt oder in Brand gesetzt werden. Gas-Kochstellen nur mit aufgesetztem Kochgeschirr betreiben.
- Bei gleichzeitigem Betrieb mehrerer Gas-Kochstellen entwickelt sich große Hitze. Ein darüber angebrachtes Lüftungsgerät kann beschädigt oder in Brand gesetzt werden. Zwei Gaskochstellen nie gleichzeitig mit größter Flamme länger als 15 Minuten betreiben. Ein Großbrenner mit mehr als 5kW (Wok) entspricht der Leistung von zwei Gasbrennern.

### **Verbrennungsgefahr!**

Die zugänglichen Teile werden im Betrieb heiß. Nie die heißen Teile berühren. Kinder fernhalten.

### **Verletzungsgefahr!**

- Bauteile innerhalb des Gerätes können scharfkantig sein. Schutzhandschuhe tragen.
- Auf dem Gerät abgestellte Gegenstände können herabfallen. Keine Gegenstände auf das Gerät stellen.

### **Stromschlaggefahr!**

- Ein defektes Gerät kann einen Stromschlag verursachen. Nie ein defektes Gerät einschalten. Netzstecker ziehen oder Sicherung im Sicherungskasten ausschalten. Kundendienst rufen.
- Unsachgemäße Reparaturen sind gefährlich. Nur ein von uns geschulter Kundendienst-Techniker darf Reparaturen durchführen und beschädigte Anschlussleitungen austauschen. Ist das Gerät defekt, Netzstecker ziehen oder Sicherung im Sicherungskasten ausschalten. Kundendienst rufen.
- Eindringende Feuchtigkeit kann einen Stromschlag verursachen. Keinen Hochdruckreiniger oder Dampfreiniger verwenden.

## Ursachen für Schäden

### Achtung!

Beschädigungsgefahr durch Korrosionsschäden. Gerät beim Kochen immer einschalten, um Kondenswasserbildung zu vermeiden. Kondenswasser kann zu Korrosionsschäden führen.

Defekte Lampen immer sofort austauschen, um eine Überlastung der restlichen Lampen zu verhindern.

Beschädigungsgefahr durch eindringende Nässe in die Elektronik. Bedienelemente nie mit nassem Tuch reinigen.

Oberflächenbeschädigung durch falsche Reinigung. Edelstahlflächen nur in Schliffrichtung reinigen. Für Bedienelemente keinen Edelstahlreiniger verwenden.

Oberflächenbeschädigung durch scharfe oder scheuernde Reinigungsmittel. Scharfe und scheuernde Reinigungsmittel nie verwenden.

Beschädigungsgefahr durch Kondensat-Rücklauf. Abluftkanal vom Gerät aus leicht abfallend installieren (1° Gefälle).

## Umweltschutz

Ihr neues Gerät ist besonders energieeffizient. Hier erhalten Sie Tipps, wie Sie beim Umgang mit Ihrem Gerät noch mehr Energie sparen können und wie Sie das Gerät richtig entsorgen.

### Energiesparen

- Beim Kochen ausreichend Zuluft sicherstellen, damit die Dunstabzugshaube effizient und mit geringen Betriebsgeräuschen arbeitet.
- Lüfterstufe an die Intensität der Kochdünste anpassen. Die Intensivstufe nur nach Bedarf einsetzen. Eine kleinere Lüfterstufe bedeutet einen geringeren Energieverbrauch.
- Bei intensiven Kochdünsten frühzeitig eine höhere Lüfterstufe wählen. Bereits in der Küche verteilte Kochdünste machen einen längeren Betrieb der Dunstabzugshaube erforderlich.
- Dunstabzugshaube ausschalten, wenn sie nicht mehr benötigt wird.
- Beleuchtung ausschalten, wenn sie nicht mehr benötigt wird.
- Filter in den angegebenen Abständen reinigen bzw. wechseln, um die Wirksamkeit der Lüftung zu erhöhen und eine Brandgefahr zu vermeiden.

### Umweltgerecht entsorgen

Entsorgen Sie die Verpackung umweltgerecht.



Dieses Gerät ist entsprechend der europäischen Richtlinie 2012/19/EU über Elektro- und Elektronikaltgeräte (waste electrical and electronic equipment - WEEE) gekennzeichnet.

Die Richtlinie gibt den Rahmen für eine EU-weit gültige Rücknahme und Verwertung der Altgeräte vor.

## Betriebsarten

Dieses Gerät können Sie im Abluft- oder Umluftbetrieb einsetzen.

### Abluftbetrieb



Die angesaugte Luft wird durch die Fettfilter gereinigt und durch ein Rohrsystem ins Freie geleitet.

**Hinweis:** Die Abluft darf weder in einen in Betrieb befindlichen Rauch- oder Abgaskamin, noch in einen Schacht, welcher der Entlüftung von Aufstellräumen von Feuerstätten dient, abgegeben werden.

- Soll die Abluft in einen Rauch- oder Abgaskamin geführt werden, der nicht in Betrieb ist, muss die Zustimmung des zuständigen Schornsteinfegermeisters eingeholt werden.
- Wird die Abluft durch die Außenwand geleitet, sollte ein Teleskop-Mauerkasten verwendet werden.

### Umluftbetrieb



Die angesaugte Luft wird durch die Fettfilter und einen Aktivkohlefilter gereinigt und wieder in die Küche zurückgeführt.

**Hinweis:** Um die Gerüche im Umluftbetrieb zu binden, müssen Sie einen Aktivkohlefilter einbauen. Die verschiedenen Möglichkeiten das Gerät im Umluftbetrieb zu betreiben, entnehmen Sie der Prospektur oder fragen Sie Ihren Fachhändler. Das dafür notwendige Zubehör erhalten Sie im Fachhandel, beim Kundendienst oder im Online-Shop. Die Zubehör-Nummern finden Sie am Ende der Gebrauchsanleitung.

# Gerät bedienen

**Hinweis:** Schalten Sie die Dunstabzugshaube bei Kochbeginn ein und erst einige Minuten nach Kochende wieder aus. Der Küchendunst wird so am wirkungsvollsten beseitigt.

## Fernbedienung

### Fernbedienung



### Erläuterung

	Licht Ein/Aus/Dimmung
<b>+</b>	Lüfterstufe erhöhen
<b>-</b>	Lüfterstufe verringern
	Farbe wechseln
	Lüfternachlauf

### Fernbedienung mit Gerät verbinden

Wenn sich das Gerät nicht mit der Fernbedienung bedienen lässt, z. B. nach einem Batteriewechsel, muss die Verbindung zwischen Fernbedienung und Gerät wiederhergestellt werden.

1. Taste **+** gedrückt halten.
2. Gerät an die Netzspannung anlegen.  
Es ertönt ein langes akustisches Signal. Die Fernbedienung ist mit dem Gerät verbunden.

**Hinweis:** Wenn innerhalb von 30 Sekunden kein akustisches Signal ertönt, wiederholen Sie den Vorgang.

## Lüfter einstellen

### Einschalten

1. Taste **+** drücken.  
Der Lüfter startet auf Lüfterstufe 2.
2. Taste **+** oder **-** drücken, um eine andere Lüfterstufe einzustellen.

**Hinweis:** Das Gerät hat 3 Lüfterstufen und eine Intensivstufe. Um die niedrigste Stufe einzustellen, ein Mal **-** drücken. Häufigeres Drücken schaltet das Gerät wieder aus.

### Ausschalten

Taste **-** drücken, bis Gerät ausschaltet.

### Intensivstufe

Bei besonders starker Geruchs- und Dunstentwicklung können Sie die Intensivstufe verwenden.

Taste **+** drücken, bis Gerät hörbar in die Intensivstufe schaltet.

**Hinweis:** Die Laufzeit der Intensivstufe beträgt 4 Minuten. Nach Ablauf dieser Zeit schaltet das Gerät auf Lüfterstufe 2 zurück.

## Lüfternachlauf

Bei dem Lüfternachlauf schaltet das Gerät nach 10 Minuten automatisch ab.

Taste drücken.

**Hinweis:** Der Lüfternachlauf ist ausschließlich auf den Lüfterstufen 1-3 aktivierbar.

## Beleuchtung

Die Beleuchtung können Sie unabhängig von der Lüftung ein- und ausschalten.

Taste drücken.

### RGB-Funktion

Taste wiederholt drücken, bis die gewünschte Farbe eingestellt ist.

**Hinweis:** Sie können die Farbe in folgender Reihenfolge einstellen:

- Rot
- Grün
- Blau
- Cyan
- Gelb
- Magenta

### Helligkeit einstellen

Taste gedrückt halten, bis die gewünschte Helligkeit erreicht ist.

## Sättigungssignal

Bei Sättigung der Filter ertönt ein akustisches Signal:

- 3 aufeinanderfolgende akustische Signale: Metallfetfilter reinigen
- 6 aufeinanderfolgende akustische Signale: Aktivkohlefilter austauschen

siehe Kapitel *Reinigen und warten* bzw. Beiblatt CleanAir Umluftmodul.

### Sättigungssignal zurücksetzen

Taste drücken.

Für drei Sekunden ertönt ein akustisches Signal.

**Hinweis:** Nach 20 Stunden schaltet das Gerät das Sättigungssignal automatisch ab.

### Gerät auf Umluftbetrieb umstellen

1. Gerät ausschalten.
2. Taste für vier Sekunden gedrückt halten, bis ein akustisches Signal ertönt.

Die elektronische Steuerung ist auf Umluftbetrieb umgestellt.

### Gerät auf Abluftbetrieb umstellen

1. Gerät ausschalten.
2. Taste für vier Sekunden gedrückt halten, bis zwei akustische Signale ertönen.

Die elektronische Steuerung ist auf Abluftbetrieb umgestellt.

# Reinigen und warten

## **Verbrennungsgefahr!**

Das Gerät wird während des Betriebs heiß, besonders im Bereich der Lampen. Vor der Reinigung Gerät abkühlen lassen.

## **Stromschlaggefahr!**

Eindringende Feuchtigkeit kann einen Stromschlag verursachen. Gerät nur mit einem feuchten Tuch reinigen. Vor der Reinigung Netzstecker ziehen oder Sicherung im Sicherungskasten ausschalten.

## **Stromschlaggefahr!**

Eindringende Feuchtigkeit kann einen Stromschlag verursachen. Keinen Hochdruckreiniger oder Dampfreiniger verwenden.

## **Verletzungsgefahr!**

Bauteile innerhalb des Gerätes können scharfkantig sein. Schutzhandschuhe tragen.

## Reinigungsmittel

Damit die unterschiedlichen Oberflächen nicht durch falsche Reinigungsmittel beschädigt werden, beachten Sie die Angaben in der Tabelle. Verwenden Sie

- keine scharfen oder scheuernden Reinigungsmittel,
- keine stark alkoholhaltigen Reinigungsmittel,
- keine harten Scheuerkissen oder Putzschwämme,
- keine Hochdruckreiniger oder Dampfreiniger.

Waschen Sie neue Schwammtücher vor Gebrauch gründlich aus.

Beachten Sie alle Anweisungen und Warnungen, die den Reinigungsmitteln beiliegen.

Bereich	Reinigungsmittel
Edelstahl	Heiße Spüllauge: Mit einem Spültuch reinigen und einem weichen Tuch nachtrocknen.  Edelstahlflächen nur in Schlißrichtung reinigen.  Beim Kundendienst oder im Fachhandel sind spezielle Edelstahl-Pflegemittel erhältlich. Das Pflegemittel mit einem weichen Tuch hauchdünn auftragen.
Lackierte Oberflächen	Heiße Spüllauge: Mit einem feuchten Spültuch reinigen und einem weichen Tuch nachtrocknen.  Keinen Edelstahlreiniger verwenden.
Aluminium und Kunststoff	Glasreiniger: Mit einem weichen Tuch reinigen.
Glas	Glasreiniger: Mit einem weichen Tuch reinigen. Keinen Glasschaber verwenden.
Bedienelemente	Heiße Spüllauge: Mit einem feuchten Spültuch reinigen und einem weichen Tuch nachtrocknen.  Stromschlaggefahr durch eindringende Nässe.  Beschädigungsgefahr der Elektronik durch eindringende Nässe. Bedienelemente nie mit nassem Tuch reinigen.  Keinen Edelstahlreiniger verwenden.

## Metallfettfilter reinigen

Diese Anleitung gilt für mehrere Gerätevarianten. Es ist möglich, dass einzelne Ausstattungsmerkmale beschrieben sind, die nicht auf Ihr Gerät zutreffen.

## **Brandgefahr!**

Die Fettablagerungen im Fettfilter können sich entzünden.

**Fettfilter mindestens alle 2 Monate reinigen.**

Gerät nie ohne Fettfilter betreiben.

## Hinweise

- Verwenden Sie keine aggressiven, säure- oder laugenhaltigen Reinigungsmittel.
- Bei Reinigung der Metallfettfilter auch die Halterung der Metallfettfilter im Gerät mit einem feuchten Tuch reinigen.
- Die Metallfettfilter können Sie in der Geschirrspülmaschine oder von Hand reinigen.

## Von Hand:

**Hinweis:** Bei hartnäckigem Schmutz können Sie einen speziellen Fettlöser verwenden. Er kann über den Online-Shop bestellt werden.

- Weichen Sie die Metallfettfilter in heißer Spüllauge ein.
- Verwenden Sie zur Reinigung eine Bürste und spülen Sie die Filter danach gut aus.
- Lassen Sie die Metallfettfilter abtropfen.

## In der Geschirrspülmaschine:

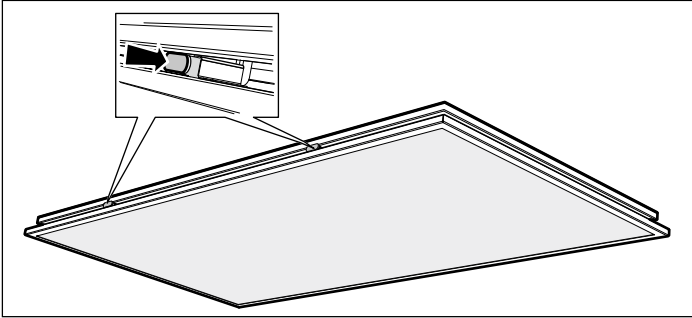
**Hinweis:** Bei der Reinigung in der Geschirrspülmaschine können leichte Verfärbungen auftreten. Das hat keinen Einfluss auf die Funktion der Metallfettfilter.

- Reinigen Sie stark verschmutzte Metallfettfilter nicht zusammen mit Geschirr.
- Stellen Sie die Metallfettfilter locker in die Geschirrspülmaschine. Die Metallfettfilter dürfen nicht eingeklemmt werden.

## Metallfettfilter ausbauen

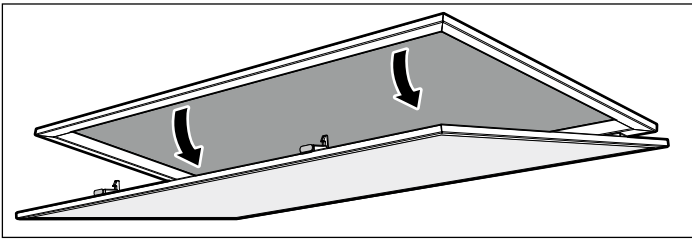
1. Auf Verriegelung der Filterabdeckung drücken.

**Hinweis:** Filterabdeckung mit zwei Händen greifen.



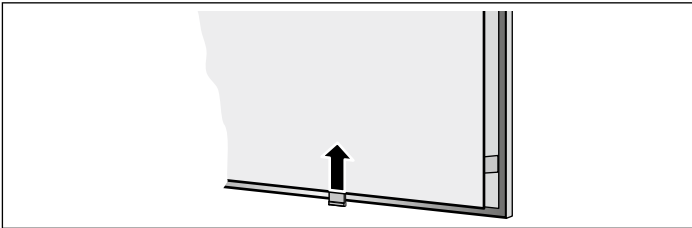
2. Filterabdeckung bis zum Anschlag öffnen.

**Hinweis:** Filterabdeckung lässt sich um etwa 40° öffnen.



3. Auf Verriegelung der Metallfettfilter drücken.

**Hinweis:** Metallfettfilter nicht biegen, um Beschädigungen zu vermeiden.



4. Metallfettfilter aus der Halterung herausnehmen.

**Hinweis:** Fett kann sich unten im Metallfettfilter ansammeln. Metallfettfilter waagrecht halten, um ein Abtropfen von Fett zu vermeiden.

5. Gerät von innen reinigen.

6. Metallfettfilter reinigen und vor dem Einbau trocknen lassen.

## Metallfettfilter einbauen

1. Metallfettfilter einsetzen.

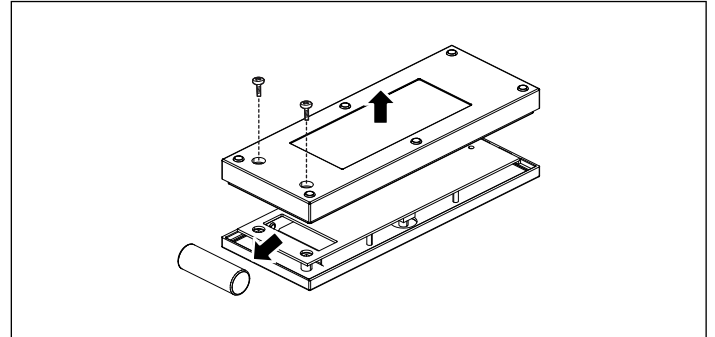
Dabei mit der anderen Hand unter den Metallfettfilter fassen.

2. Metallfettfilter nach oben klappen und Verriegelung einrasten.

3. Filterabdeckung nach oben schließen.

**Hinweis:** Sicherstellen, dass die Verriegelung der Filterabdeckung ordnungsgemäß einrastet.

## Batterien der Fernbedienung wechseln



1. Schrauben lösen.

2. Abdeckung abnehmen.

3. Batterien entfernen.

4. Neue Batterien (Typ 23AE 12 V) korrekt einsetzen.

5. Leere oder defekte Batterien entsprechend den örtlichen Vorschriften entsorgen.

**Hinweis:** Batterien nicht im Hausmüll entsorgen.

## Störungen, was tun?

Oft können Sie aufgetretene Störungen leicht selbst beheben. Bevor Sie den Kundendienst rufen, beachten Sie die folgenden Hinweise.

### **Stromschlaggefahr!**

Unsachgemäße Reparaturen sind gefährlich. Nur ein von uns geschulter Kundendienst-Techniker darf Reparaturen durchführen und beschädigte Anschlussleitungen austauschen. Ist das Gerät defekt, Netzstecker ziehen oder Sicherung im Sicherungskasten ausschalten. Kundendienst rufen.

### **LED-Leuchten**

Defekte LED-Leuchten dürfen nur durch den Hersteller, seinen Kundendienst oder einer konzessionierten Fachkraft (Elektroinstallateur) ausgetauscht werden.



## Störungstabelle

Störung	Mögliche Ursache	Lösung
Gerät funktioniert nicht	Stecker ist nicht eingesteckt	Gerät am Stromnetz anschließen
	Stromausfall	Prüfen, ob andere Küchengeräte funktionieren
	Sicherung defekt	Im Sicherungskasten prüfen, ob die Sicherung für das Gerät in Ordnung ist
Beleuchtung funktioniert nicht	LED-Leuchten sind defekt	Kundendienst rufen
3 aufeinanderfolgende akustische Signale	Der Metallfettfilter ist gesättigt.	Filter reinigen, siehe Kapitel <i>Reinigen und warten</i> .
6 aufeinanderfolgende akustische Signale	Der Aktivkohlefilter ist gesättigt.	Filter austauschen, siehe Beiblatt CleanAir Umluftmodul
Fernbedienung funktioniert nicht	Batterie ist leer	Batterien der Fernbedienung wechseln, siehe Kapitel <i>Reinigen und warten</i>
Gerät reagiert nicht auf Fernbedienung	Fernbedienung ist nicht mit Gerät verbunden	Fernbedienung mit Gerät verbinden, siehe Kapitel <i>Gerät bedienen</i>

## Kundendienst

Wenn Ihr Gerät repariert werden muss, ist unser Kundendienst für Sie da. Wir finden immer eine passende Lösung, auch um unnötige Technikerbesuche zu vermeiden.

Geben Sie beim Anruf bitte die Erzeugnisnummer (E-Nr.) und die Fertigungsnummer (FD-Nr.) an, damit wir Sie qualifiziert betreuen können. Das Typenschild mit den Nummern finden Sie im Innenraum des Gerätes (dazu Metallfettfilter ausbauen).

Damit Sie bei Bedarf nicht lange suchen müssen, können Sie hier die Daten Ihres Gerätes und die Telefonnummer des Kundendienstes eintragen.

E-Nr.	FD-Nr.
<b>Kundendienst</b> ☎	

Beachten Sie, dass der Besuch des Kundendiensttechnikers im Falle einer Fehlbedienung auch während der Garantiezeit nicht kostenlos ist.

Die Kontaktdaten aller Länder für den nächstgelegenen Kundendienst finden Sie hier bzw. im beiliegenden Kundendienst-Verzeichnis.

### Reparaturauftrag und Beratung bei Störungen

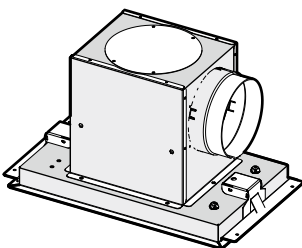
**A** 0810 550 522  
**D** 089 21 751 751  
**CH** 0848 840 040

Vertrauen Sie auf die Kompetenz des Herstellers. Sie stellen somit sicher, dass die Reparatur von geschulten Servicetechnikern durchgeführt wird, die mit den Original-Ersatzteilen für Ihr Gerät ausgerüstet sind.

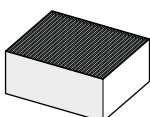
## Zubehör Umluftbetrieb

(nicht im Lieferumfang enthalten)

LZ56700



LZ56200



<b>Précautions de sécurité importantes</b> .....	10	<b>Nettoyage et entretien</b> .....	14
<b>Protection de l'environnement</b> .....	12	<b>Dérangements, que faire si ...</b> .....	15
Économies d'énergie.....	12	<b>Service après-vente</b> .....	16
Élimination écologique.....	12	<b>Accessoires Mode recyclage</b> .....	16
<b>Modes</b> .....	12		
Mode Évacuation de l'air.....	12		
Mode Recyclage de l'air.....	12		
<b>Utilisation de l'appareil</b> .....	13		
Éclairage.....	13		
Signal de saturation.....	13		

Vous trouverez des informations supplémentaires concernant les produits, accessoires, pièces de rechange et services sur Internet sous : [www.siemens-home.com](http://www.siemens-home.com) et la boutique en ligne : [www.siemens-eshop.com](http://www.siemens-eshop.com)

## **⚠ Précautions de sécurité importantes**

Lire attentivement ce manuel. Ce n'est qu'alors que vous pourrez utiliser votre appareil correctement et en toute sécurité. Conserver la notice d'utilisation et de montage pour un usage ultérieur ou pour le propriétaire suivant.

La sécurité de l'appareil à l'usage est garantie s'il a été encastré conformément à la notice de montage. Le monteur est responsable du fonctionnement correct sur le lieu où l'appareil est installé.

Cet appareil est destiné exclusivement à une utilisation domestique et non professionnelle. L'appareil n'est pas destiné à une utilisation à l'extérieur. Surveiller l'appareil pendant son fonctionnement. Le fabricant décline toute responsabilité des dommages provoqués par une utilisation inexperte ou des erreurs de manipulation.

Cet appareil est conçu pour une utilisation jusqu'à une altitude maximale de 2 000 m.

Cet appareil peut être utilisé par des enfants de 8 ans ou plus et par des personnes dotées de capacités physiques, sensorielles ou mentales réduites ou disposant de connaissances ou d'expérience insuffisantes, sous la surveillance d'un tiers responsable de leur sécurité ou bien lorsqu'ils ont reçu des instructions liées à l'utilisation de l'appareil en toute sécurité et qu'ils ont intégré les risques qui en résultent.

Les enfants ne doivent pas jouer avec l'appareil. Le nettoyage et l'entretien effectué par l'utilisateur ne doivent pas être accomplis par des enfants, sauf s'ils sont âgés de 8 ans et plus et qu'un adulte les surveille.

Les enfants de moins de 8 ans doivent être tenus à distance de l'appareil et du cordon d'alimentation.

Contrôler l'état de l'appareil après l'avoir déballé. Ne pas le raccorder s'il présente des avaries de transport.

Seul un expert agréé peut raccorder l'appareil sans fiche. La garantie ne couvre pas les dommages résultant d'un mauvais raccordement.

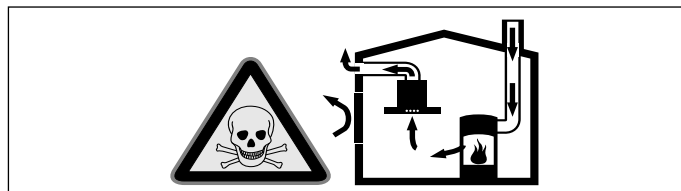
### **Risque d'asphyxie !**

Le matériel d'emballage est dangereux pour les enfants. Ne permettez jamais aux enfants de jouer avec les matériaux d'emballage.

### **Danger de mort !**

Il y a risque d'intoxication par réaspiration des gaz de combustion.

En cas d'utilisation simultanée de l'appareil en mode évacuation de l'air et d'un foyer à combustion alimenté en air ambiant, veillez impérativement à ce que l'apport d'air soit suffisant.

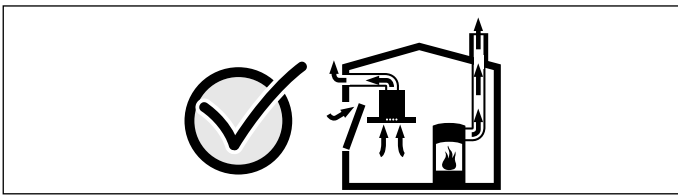


Les foyers à combustion alimentés en air ambiant (par exemple appareils de chauffage, au gaz, au bois, au fioul ou au charbon, les chauffe-eau, chauffe-eau accumulateurs) prélèvent l'air de combustion dans la pièce où ils sont installés et rejettent les gaz de fumée à l'extérieur par le biais d'un système spécifique (cheminée par exemple).

Lorsque la hotte aspirante est en marche, elle prélève de l'air dans la cuisine et dans les pièces voisines ; si l'apport d'air frais est trop faible, une dépression se forme. Des gaz toxiques provenant de la cheminée ou du conduit d'évacuation sont réaspirés dans les pièces d'habitation.

- Il faut donc toujours s'assurer que l'apport d'air frais est suffisant
- La présence d'une ventouse télescopique d'apport et d'évacuation d'air ne suffit pas à assurer le respect de la valeur limite.

Le fonctionnement sûr de l'appareil n'est possible que si la dépression dans la pièce où est installé le foyer ne dépasse pas 4 Pa (0,04 mbar). On y parvient en présence d'ouvertures non obturables aménagées par ex. dans les portes, fenêtres et en association avec des ventouses télescopiques d'admission/ évacuation de l'air à travers la maçonnerie ou par d'autres mesures techniques permettant à l'air d'affluer pour assurer la combustion.



Demandez toujours conseil au maître ramoneur compétent qui pourra évaluer l'ensemble du réseau de ventilation de la maison et vous proposer le moyen le mieux adapté pour l'aération.

Si la hotte aspirante est utilisée exclusivement en mode recyclage, le fonctionnement est possible sans restrictions.

### **Risque d'incendie !**

- Les dépôts de graisse dans le filtre à graisse peuvent s'enflammer.

**Nettoyer le filtre à graisse au moins tous les 2 mois.**

Ne jamais faire fonctionner l'appareil sans filtre à graisse.

- Les dépôts de graisse dans le filtre à graisse peuvent s'enflammer. Ne jamais travailler avec une flamme nue à proximité de l'appareil (par ex. flamber). N'installer l'appareil à proximité d'un foyer à combustibles solides (par ex. bois ou charbon) qu'en présence d'un couvercle fermé et non amovible. Aucune projection d'étincelles ne doit avoir lieu.

- L'huile et la graisse chaude s'enflamme rapidement. Ne jamais laisser l'huile et la graisse chaude sans surveillance. Ne jamais éteindre le feu avec de l'eau. Eteindre le foyer. Etouffer les flammes prudemment avec un couvercle, une couverture ou similaire.
- Des foyers à gaz sans qu'un récipient ne soit placé sur le foyer dégagent une forte chaleur lors du fonctionnement. Un appareil de ventilation monté au-dessus peut être endommagé ou prendre feu. Utiliser les foyers à gaz uniquement avec un récipient placé dessus.
- Lors du fonctionnement simultané de plusieurs foyers gaz il y a une forte production de chaleur. Un appareil de ventilation monté au-dessus peut être endommagé ou prendre feu. Ne faites jamais fonctionner en même temps deux foyers gaz à feu vif pendant plus de 15 minutes. Un brûleur grande puissance de plus de 5kW (Wok) chauffe autant que deux brûleurs gaz.

### **Risque de brûlure !**

Les éléments accessibles deviennent chauds pendant le fonctionnement. Ne jamais toucher les éléments chauds. Eloigner les enfants.

### **Risque de blessure !**

- Des pièces à l'intérieur de l'appareil peuvent présenter des arêtes vives. Porter des gants de protection.
- Des objets déposés sur l'appareil peuvent tomber. Ne pas déposer d'objets sur l'appareil.

### **Risque de choc électrique !**

- Un appareil défectueux peut provoquer un choc électrique. Ne jamais mettre en service un appareil défectueux. Débrancher la fiche secteur ou enlever le fusible dans le boîtier à fusibles. Appeler le service après-vente.
- Tenter de réparer vous-même l'appareil est dangereux. Seul un technicien du service après-vente formé par nos soins est habilité à effectuer des réparations et à remplacer des câbles d'alimentation défectueux. Si l'appareil est défectueux, débrancher la fiche secteur ou enlever le fusible dans le boîtier à fusibles. Appeler le service après-vente.
- De l'humidité qui pénètre peut occasionner un choc électrique. Ne pas utiliser de nettoyeur haute pression ou de nettoyeur à vapeur.

## Causes de dommages

### Attention !

Risque de détérioration par la corrosion. Toujours allumer l'appareil pendant la cuisson afin d'éviter la formation de condensation. La condensation peut provoquer de la corrosion.

Remplacer immédiatement les ampoules défectueuses, afin d'éviter une surcharge des ampoules restantes.

Risque de détérioration par pénétration d'humidité dans l'électronique. Ne jamais nettoyer les éléments de commande avec un chiffon mouillé.

Les surfaces peuvent être endommagées par un nettoyage non conforme. Nettoyer les surfaces en inox seulement dans le sens du métal. Pour les organes de commande, ne pas utiliser de nettoyant pour inox.

Les nettoyants agressifs ou à récurer peuvent endommager la surface. Ne jamais utiliser de nettoyants agressifs ou à récurer.

Risque d'endommagement par le reflux de condensat. Installer le conduit d'air vicié légèrement incliné vers le bas à partir de l'appareil (1° de pente)

## Protection de l'environnement

Votre nouvel appareil est d'une très grande efficacité énergétique. Vous trouverez ici des conseils comment vous pouvez économiser encore plus d'énergie lors de l'utilisation de l'appareil et comment correctement éliminer l'appareil.

### Économies d'énergie

- Lors de la cuisson, prévoir de l'air frais suffisant afin que la hotte aspirante fonctionne de manière efficace en produisant peu de bruit.
- Adapter la vitesse du ventilateur à l'intensité des vapeurs de cuisson. N'utiliser la vitesse intensive que si cela s'avère nécessaire. Une faible vitesse du ventilateur est synonyme d'une faible consommation d'énergie.
- En cas d'intenses vapeurs de cuisson, sélectionner une vitesse de ventilateur plus importante à temps. Les vapeurs de cuisson déjà dispersées dans la cuisine nécessitent un fonctionnement plus long de la hotte aspirante.
- Éteindre la hotte aspirante quand elle n'est plus utilisée.
- Éteindre l'éclairage quand il n'est plus utilisé.
- Nettoyer le filtre selon les intervalles indiqués ou le remplacer pour augmenter l'efficacité de la ventilation et éviter tout risque d'incendie.

### Élimination écologique



Éliminez l'emballage en respectant l'environnement.



Cet appareil est marqué selon la directive européenne 2012/19/UE relative aux appareils électriques et électroniques usagés (waste electrical and electronic equipment - WEEE).

La directive définit le cadre pour une reprise et une récupération des appareils usagés applicables dans les pays de la CE.

## Modes

Vous pouvez utiliser cet appareil en mode Évacuation d'air ou en mode Recyclage de l'air.

### Mode Évacuation de l'air



L'air aspiré est débarrassé des particules de graisse par les filtres à cet effet, transite par un conduit puis gagne l'extérieur.

**Remarque :** L'air sortant ne doit pénétrer ni dans une cheminée en service destinée à évacuer la fumée ou des gaz brûlés, ni dans une gaine servant à aérer les locaux où sont installés des foyers à combustion.

- Si l'air sortant circule par une cheminée non en service destinée à évacuer la fumée ou des gaz brûlés, il faudra vous procurer l'accord du ramoneur compétent dans votre quartier.
- Si l'air sortant traverse la paroi extérieure, il faudrait utiliser une ventouse télescopique.

### Mode Recyclage de l'air



L'air aspiré se nettoie en traversant les filtres à graisse et un filtre à charbon actif, puis il revient dans la cuisine.

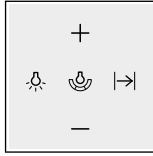
**Remarque :** Pour lier les odeurs dans l'air recyclé, vous devrez incorporer un filtre à charbon actif. Pour connaître les différentes possibilités d'utiliser l'appareil en mode Recyclage d'air, consultez les prospectus ou votre revendeur spécialisé. Vous pourrez vous procurer les accessoires dans le commerce spécialisé, auprès du service après-vente ou dans la boutique en ligne. Vous trouverez le numéro de cet accessoire à la fin de la notice d'utilisation.

# Utilisation de l'appareil

**Remarque :** Allumez la hotte aspirante dès le début de la cuisson ; une fois la cuisson achevée, laissez la hotte aspirante fonctionner encore quelques minutes. Ceci permet d'éliminer les buées de cuisson le plus efficacement.

## Télécommande

### Commande à distance



### Explication

	Lumière marche/arrêt/gradation
<b>+</b>	Augmenter la puissance d'aspiration
<b>-</b>	Réduire la puissance d'aspiration
	Changer de couleur
<b>I→I</b>	Poursuite du ventilateur

### Relier la télécommande à l'appareil

Lorsque l'appareil ne fonctionne plus avec la télécommande, par exemple après un changement de batterie, vous devez rétablir la liaison entre la télécommande et l'appareil.

1. Maintenez la touche **+** enfoncée.
2. Raccordez l'appareil à la tension du secteur.  
Un long signal sonore retentit. La télécommande est reliée à l'appareil.

**Remarque :** Si aucun signal sonore ne retentit après 30 secondes, répétez le processus.

## Régler le ventilateur

### Mise en marche

1. Appuyez sur la touche **+**.  
Le ventilateur démarre à la vitesse 2.
2. Appuyez sur la touche **+** ou **-** pour régler une autre vitesse de ventilation.

**Remarque :** L'appareil a 3 vitesses de ventilation et une vitesse intensive. Afin de régler la vitesse la plus basse, appuyez une fois sur **-**. Si vous appuyez encore plusieurs fois, l'appareil s'éteint.

### Mise hors tension

Maintenez la touche **-** appuyée jusqu'à ce que l'appareil s'éteigne.

## La vitesse intensive

Si des odeurs ou buées particulièrement fortes se dégagent, vous pouvez utiliser la vitesse intensive.

Appuyer sur la touche **+** jusqu'à ce que l'appareil commute, de manière audible, sur l'aspiration intensive.

**Remarque :** Le temps de marche de l'aspiration intensive est de 4 minutes. Après écoulement de ce temps, l'appareil repasse à la puissance 2.

## Poursuite du ventilateur

En poursuite du ventilateur, l'appareil s'arrête automatiquement après 10 minutes.

Appuyer sur la touche **I→I**.

**Remarque :** La poursuite du ventilateur peut être réglée uniquement sur les puissances 1 à 3.

## Éclairage

Vous pouvez allumer et éteindre l'éclairage indépendamment de la ventilation.

Appuyer sur la touche

### Fonction Couleurs

Appuyer plusieurs fois sur la touche jusqu'à avoir réglé la couleur souhaitée.

**Remarque :** Les couleurs apparaissent dans l'ordre suivant:

- Rouge
- Vert
- Bleu
- Cyan
- Yellow
- Magenta

### Régler la luminosité

Maintenir la touche appuyée jusqu'à ce que la luminosité souhaitée soit atteinte.

## Signal de saturation

En cas de saturation du filtre, un signal sonore retentit :

- 3 signaux sonores successifs : nettoyez le filtre à graisse métallique
- 6 signaux sonores successifs : remplacez le filtre à charbon actif

reportez-vous au chapitre *Nettoyage et entretien* ou au supplément du module de recyclage CleanAir.

### Réinitialiser le signal de saturation

Appuyer sur la touche **I→I**.

Un signal acoustique retentit pendant trois secondes.

**Remarque :** Après 20 secondes, l'appareil interrompt automatiquement le signal de saturation.

### Commutation de l'affichage pour le mode Recyclage

1. Mettre l'appareil hors tension.
  2. Maintenir la touche **I→I** appuyée pendant quatre secondes jusqu'à ce qu'un signal acoustique retentisse.
- La commande électronique est commutée au mode recyclage.

### Commutation de l'affichage pour le mode Évacuation d'air

1. Mettre l'appareil hors tension.
  2. Maintenir la touche **I→I** appuyée pendant quatre secondes jusqu'à ce que deux signaux acoustiques retentissent.
- La commande électronique est commutée au mode évacuation de l'air.

# Nettoyage et entretien

## Risque de brûlure !

L'appareil devient chaud pendant le fonctionnement, en particulier au niveau des ampoules. Laisser refroidir l'appareil avant de le nettoyer.

## Risque de choc électrique !

De l'humidité qui pénètre peut occasionner un choc électrique. Nettoyer l'appareil uniquement avec un chiffon humide. Avant le nettoyage, retirer la fiche secteur ou déconnecter le fusible dans le boîtier à fusibles.

## Risque de choc électrique !

De l'humidité qui pénètre peut occasionner un choc électrique. Ne pas utiliser de nettoyeur haute pression ou de nettoyeur à vapeur.

## Risque de blessure !

Des pièces à l'intérieur de l'appareil peuvent présenter des arêtes vives. Porter des gants de protection.

## Nettoyants

Afin de ne pas endommager les différentes surfaces avec des nettoyants inappropriés, respectez les indications du tableau. N'utilisez pas

- de produits agressifs ni abrasifs,
- de produits de nettoyage fortement alcoolisés,
- de tampons à récurer ni d'éponges à dos récurant,
- de nettoyeurs haute pression ni de nettoyeurs à vapeur.

Avant d'utiliser des lavettes éponges neuves, rincez-les soigneusement.

Respectez l'ensemble des notices et des mises en garde accompagnant les produits de nettoyage.

Surface	Nettoyants
Inox	Eau chaude additionnée de produit à vaisselle : Nettoyez avec une lavette et séchez avec un chiffon doux.  Nettoyez les surfaces en inox uniquement dans le sens de polissage du métal.  Des produits d'entretien spécial inox sont disponibles auprès du service après-vente ou dans les commerces spécialisés. Appliquez une fine couche de produit d'entretien avec un chiffon doux.
Surfaces laquées	Eau chaude additionnée de produit à vaisselle : Nettoyez avec une lavette humide et séchez avec un chiffon doux.  N'utilisez pas de nettoyeur pour inox.
Aluminium et plastique	Nettoyant pour vitres : Nettoyez avec un chiffon doux.
Verre	Nettoyant pour vitres : Nettoyez avec un chiffon doux. N'utilisez pas de raclor à verre.

## Surface

Éléments de commande

## Nettoyants

Eau chaude additionnée de produit à vaisselle :  
Nettoyez avec une lavette humide et séchez avec un chiffon doux.

Risque d'électrocution par pénétration d'humidité.

Risque de détérioration de l'électronique par pénétration d'humidité. Ne nettoyez jamais les éléments de commande avec un chiffon humide.

N'utilisez pas de nettoyeur pour inox.

## Nettoyer le filtre métallique à graisse

Ces instructions valent pour plusieurs variantes d'appareil. Certains équipements ne figurant pas sur votre appareil peuvent y être décrits.

## Risque d'incendie !

Les dépôts de graisse dans le filtre à graisse peuvent s'enflammer.

## Nettoyer le filtre à graisse au moins tous les 2 mois.

Ne jamais faire fonctionner l'appareil sans filtre à graisse.

## Remarques

- N'utilisez jamais de détergents agressifs, contenant de l'acide ou fortement alcalins.
- Pendant le nettoyage des filtres métalliques à graisse, nettoyez également leur fixation dans l'appareil au moyen d'un essuie-tout humide.
- Vous pouvez laver les filtres métalliques à graisse au lave-vaisselle ou à la main.

## A la main :

**Remarque :** En présence de salissures tenaces, vous pouvez utiliser un produit dissolvant les graisses. Il est possible de le commander via la boutique en ligne.

- Mettez les filtres métalliques à graisse à tremper dans de l'eau de vaisselle très chaude.
- Utilisez une brosse pour nettoyer puis rincez bien les filtres ensuite.
- Laissez les filtres métalliques à graisse s'égoutter.

## Au lave-vaisselle :

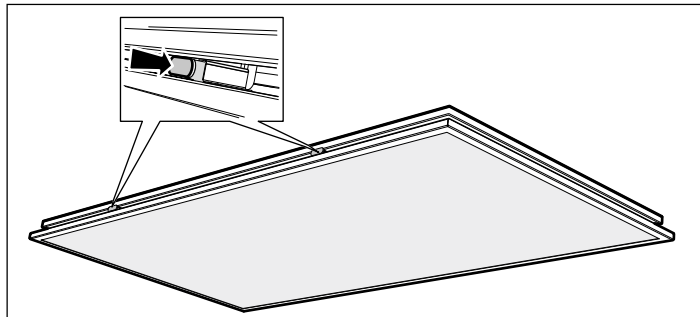
**Remarque :** Si le nettoyage a lieu au lave-vaisselle, de légères colorations peuvent se manifester. Ceci n'influe aucunement sur le fonctionnement des filtres métalliques à graisse.

- Ne nettoyez pas avec la vaisselle les filtres métalliques à graisse très sales.
- Posez les filtres métalliques à graisse dans le lave-vaisselle sans les coincer. Ne coincer pas les filtres métalliques à graisse.

## Retirer le filtre métallique à graisse

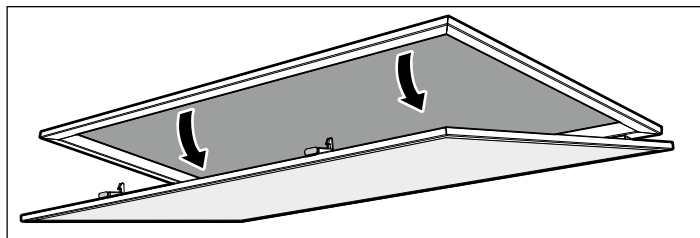
1. Appuyer sur le verrouillage du capot du filtre.

**Remarque :** Saisir le capot du filtre à deux mains.



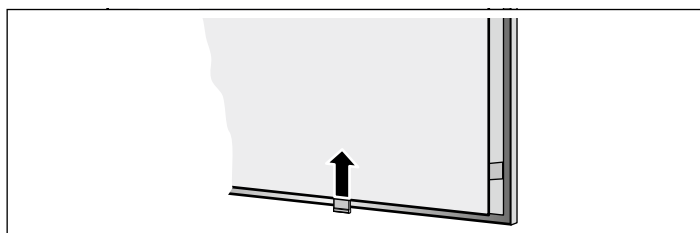
2. Ouvrir le capot du filtre jusqu'en butée.

**Remarque .** Le capot du filtre ne peut être ouvert qu'à env. 40°.



3. Appuyer sur le verrouillage du filtre métallique à graisse.

**Remarque .** Ne pas tordre le filtre métallique à graisse, afin d'éviter des dommages.



4. Sortir le filtre métallique à graisse de sa fixation.

**Remarque .** La graisse peut s'accumuler en bas dans le filtre à graisse métallique. Pour éviter que de la graisse ne goutte, tenir le filtre à graisse métallique à l'horizontale.

5. Nettoyer l'intérieur de l'appareil.

6. Nettoyer le filtre métallique à graisse et le laisser sécher avant de le remettre en place.

## Dérangements, que faire si ...

Dans de nombreux cas, vous pourrez remédier vous-même facilement aux anomalies. Avant de contacter le service après-vente, veuillez vérifier les points suivants :

### ⚠ Risque de choc électrique !

Tenter de réparer vous-même l'appareil est dangereux. Seul un technicien du service après-vente formé par nos soins est habilité à effectuer des réparations et à remplacer des câbles d'alimentation défectueux. Si l'appareil est défectueux, débrancher la fiche secteur ou enlever le fusible dans le boîtier à fusibles. Appeler le service après-vente.

## Incorporer le filtre métallique à graisse

1. Mettre le filtre métallique à graisse en place.

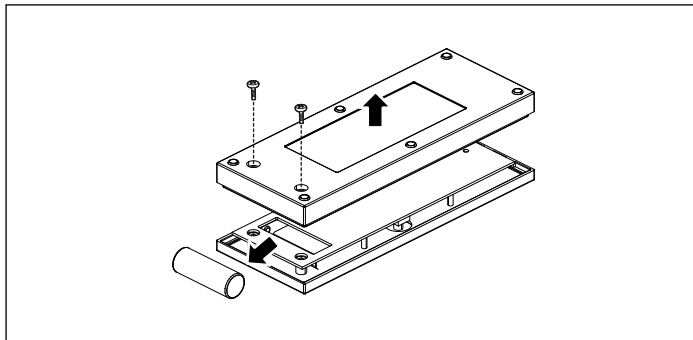
Placer ce faisant l'autre main en dessous du filtre métallique à graisse.

2. Basculer le filtre métallique à graisse vers le haut, puis faire enclencher le verrouillage.

3. Fermer le capot du filtre en le rabattant vers le haut.

**Remarque :** S'assurer que le verrouillage du capot de filtre est enclenché correctement.

## Changer les piles de la commande à distance



1. Desserrer les vis.

2. Retirer le couvercle.

3. Enlever les piles.

4. Mettre correctement en place des piles neuves (23AE, 12 V).

5. Éliminer les piles vides ou défectueuses en respectant la réglementation locale.

**Remarque :** Ne pas les mettre aux ordures ménagères.

### Lampes LED

Le remplacement des LED défectueuses est exclusivement réservé au fabricant, à son service après-vente ou à un spécialiste agréé (installateur d'équipement électrique).

## Tableau de dérangements

Dérangement	Cause possible	Solution
L'appareil ne fonctionne pas	La fiche n'est pas connectée	Connecter l'appareil au secteur
	Coupure de courant	Vérifier si d'autres appareils de cuisine fonctionnent
	Fusible défectueux	Vérifier dans le boîtier à fusibles, si le fusible pour l'appareil est en bon état
L'éclairage ne fonctionne pas	Les lampes DEL sont défectueuses	Appeler le service après-vente
3 signaux sonores successifs	Le filtre à graisse métallique est saturé.	Nettoyez le filtre, reportez-vous au chapitre <i>Nettoyage et entretien</i> .
6 signaux sonores successifs	Le filtre à charbon actif est saturé.	Remplacez le filtre, reportez-vous au supplément du module de recyclage CleanAir
La télécommande ne fonctionne pas	La batterie est vide	Changez les batteries de la télécommande, reportez-vous au chapitre <i>Nettoyage et entretien</i>
L'appareil ne réagit pas à la télécommande	La télécommande n'est pas reliée à l'appareil	Reliez la télécommande à l'appareil, reportez-vous au chapitre <i>Utilisation de l'appareil</i>

## Service après-vente

Si votre appareil a besoin d'être réparé, notre service après-vente se tient à votre disposition. Nous trouvons toujours une solution appropriée pour éviter des visites inutiles d'un technicien.

Lors de votre appel, veuillez indiquer le numéro de produit (n° E) et le numéro de fabrication (n° FD), afin de nous permettre de mieux vous aider. Vous trouverez plaque signalétique à l'intérieur de l'appareil (après avoir déposé le filtre métallique à graisse).

Pour éviter d'avoir à les rechercher en cas de besoin, vous pouvez inscrire ici les données de votre appareil et le numéro de téléphone du service après-vente.

N° E \_\_\_\_\_ N° FD \_\_\_\_\_

Service après-vente ☎

Tenez compte du fait que la visite d'un technicien du SAV n'est pas gratuite en cas de manipulation incorrecte, même pendant la période de garantie.

Vous trouverez les données de contact pour tous les pays dans l'annuaire ci-joint du service après-vente.

### Commande de réparation et conseils en cas de dérangements

**B** 070 222 142

**FR** 01 40 10 12 00

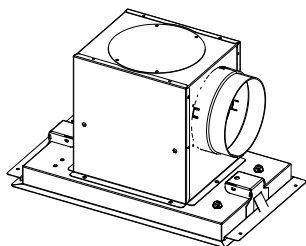
**CH** 0848 840 040

Faites confiance à la compétence du fabricant. Vous garantissez ainsi que la réparation sera effectuée par des techniciens de SAV formés qui disposent des pièces de rechange d'origine adaptées à votre appareil.

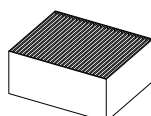
## Accessoires Mode recyclage

(non compris dans la fourniture)

LZ56700



LZ56200





**Belangrijke veiligheidsvoorschriften**..... 17

**Milieubescherming**..... 19

Energie besparen ..... 19

Milieuvriendelijk afvoeren ..... 19

**Gebruiksmogelijkheden**..... 19

Gebruik met afvoerlucht ..... 19

Gebruik met circulatielucht ..... 19

**Bediening van het apparaat**..... 20

Verlichting ..... 20

Verzadigingssignaal ..... 20

**Reiniging en onderhoud** ..... 21

**Storingen, wat te doen?**..... 22

**Servicedienst** ..... 23

**Toebehoren voor gebruik met circulatielucht**..... 23

Meer informatie over producten, accessoires, onderdelen en diensten vindt u op het internet: [www.siemens-home.com](http://www.siemens-home.com) en in de online-shop: [www.siemens-eshop.com](http://www.siemens-eshop.com)

## **⚠ Belangrijke veiligheidsvoorschriften**

Lees deze gebruiksaanwijzing zorgvuldig door. Alleen dan kunt u uw apparaat goed en veilig bedienen. Bewaar de gebruiksaanwijzing voor later gebruik of om door te geven aan een volgende eigenaar.

De veiligheid is alleen gewaarborgd bij een deskundige montage volgens de montagehandleiding. De installateur is verantwoordelijk voor een goede werking op de plaats van opstelling.

Dit toestel is alleen bestemd voor huishoudelijk gebruik en de huiselijke omgeving. Het apparaat is niet voor buitengebruik bestemd. Zorg ervoor dat het toestel altijd onder toezicht wordt gebruikt. De fabrikant is niet aansprakelijk voor schade als gevolg van onjuist gebruik of onjuiste bediening.

Dit apparaat is bestemd voor gebruik tot op hoogten van maximaal 2.000 meter boven zeeniveau.

Dit toestel kan worden gebruikt door kinderen vanaf 8 jaar en door personen met beperkte fysieke, sensorische of geestelijke vermogens of personen die gebrek aan kennis of ervaring hebben, wanneer zij onder toezicht staan van een persoon die verantwoordelijk is voor hun veiligheid of geleerd hebben het op een veilige manier te gebruiken en zich bewust zijn van de risico's die het gebruik van het toestel met zich meebrengt.

Kinderen mogen niet met het apparaat spelen. Reiniging en onderhoud van het toestel mogen niet worden uitgevoerd door kinderen, tenzij zij 8 jaar of ouder zijn en onder toezicht staan.

Zorg ervoor dat kinderen die jonger zijn dan 8 jaar uit de buurt blijven van het toestel of de aansluitkabel.

Controleer het apparaat na het uitpakken. Niet aansluiten in geval van transportschade.

Alleen een daartoe bevoegd vakman mag apparaten zonder stekker aansluiten. Bij schade door een verkeerde aansluiting maakt u geen aanspraak op garantie.

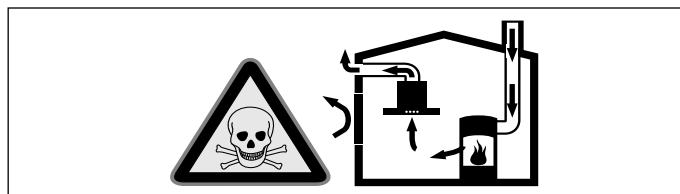
### **Verstikkingsgevaar!**

Verpakkingsmateriaal is gevaarlijk voor kinderen. Kinderen nooit met verpakkingsmateriaal laten spelen.

### **Levensgevaar!**

Teruggezogen verbrandingsgassen kunnen leiden tot vergiftiging.

Altijd voor voldoende luchttoevoer zorgen, wanneer de luchtafvoer plaatsvindt in een ruimte met een vuurbron die gebruikmaakt van de aanwezige lucht.

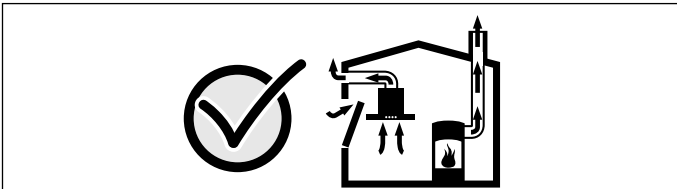


Vuurbronnen die de lucht in de ruimte verbruiken (bijv. apparaten die op gas, olie, hout of kolen worden gestookt, geisers, warmwatertoestellen) trekken de verbrandingslucht uit de opstellingsruimte en voeren de gassen via een afvoer (bijv. schoorsteen) af naar buiten.

In combinatie met een ingeschakelde afzuigkap wordt aan de keuken en aan de ruimtes ernaast lucht onttrokken - zonder voldoende luchttoevoer ontstaat er een onderdruk. Giftige gassen uit de schoorsteen of het afvoerkanaal worden teruggezogen in de woonruimte.

- Zorg daarom altijd voor voldoende ventilatie.
- Een ventilatiekast in de muur alleen is niet voldoende om aan de minimale eisen te voldoen.

U kunt het apparaat alleen dan zonder risico gebruiken wanneer de onderdruk in de ruimte waarin de vuurbron zich bevindt niet groter is dan 4 Pa (0,04 mbar). Dit kan worden bereikt wanneer de voor de verbranding benodigde lucht door niet afsluitbare openingen, bijv. in deuren, ramen, in combinatie met een ventilatiekast in de muur of andere technische voorzieningen, kan worden toegevoerd.



Raadpleeg in ieder geval het bedrijf dat in uw huis zorgt voor de schoorsteenreiniging. Dit bedrijf is in staat het totale ventilatiesysteem van uw huis te beoordelen en kan een voorstel doen voor passende maatregelen op het gebied van de luchttoevoer.

Indien de afzuiging alleen met recirculatie wordt gebruikt, is een onbeperkt gebruik mogelijk.

### **Brandgevaar!**

- De vetafzettingen in het vetfilter kunnen ontbranden.

#### **Vetfilter minstens om de 2 maanden reinigen.**

Apparaat niet zonder vetfilter gebruiken.

- De vetafzettingen in het vetfilter kunnen ontbranden. In de buurt van het apparaat nooit werken met een open vlam (bijv. flamberen). Het apparaat alleen in de buurt van een vuurbron voor vaste brandstoffen (bijv. hout of kolen) installeren wanneer er een afgesloten, niet verwijderbare afscherming aanwezig is. Er mogen geen vonken wegspringen.

- Hete olie en heet vet vatten snel vlam. Hete olie en heet vet nooit gebruiken zonder toezicht. Vuur nooit blussen met water. Schakel de kookzone uit. Vlammen voorzichtig met een deksel, smoordeksel of iets dergelijks verstikken.
- Wanneer er gas-kookzones ingeschakeld zijn waar geen kookgerei op staat, wordt er tijdens het gebruik zeer veel warmte ontwikkeld. Een ventilatieapparaat dat daarop is aangebracht kan beschadigd of in brand raken. Gebruik de gas-kookzones alleen wanneer er kookgerei op staat.
- Bij gelijktijdig gebruik van meerdere gas-kookzones ontwikkelt zich een grote warmte. Een ventilatieapparaat dat daarop is aangebracht kan beschadigd of in brand raken. Twee gaskookplaten nooit langer dan 15 minuten gelijktijdig op de hoogste vlam gebruiken. Een grote brander met meer dan 5kW (wok) komt overeen met het vermogen van twee gasbranders.

### **Risico van verbranding!**

Tijdens het gebruik worden de toegankelijke onderdelen heet. De hete onderdelen nooit aanraken. Zorg ervoor dat er geen kinderen in de buurt zijn.

### **Risico van letsel!**

- Bepaalde onderdelen in het toestel kunnen scherpe randen hebben. Veiligheidshandschoenen dragen.
- Op het apparaat geplaatste voorwerpen kunnen vallen. Plaats geen voorwerpen op het apparaat.

### **Kans op een elektrische schok!**

- Een defect toestel kan een schok veroorzaken. Een defect toestel nooit inschakelen. De netstekker uit het stopcontact halen of de zekering in de meterkast uitschakelen. Contact opnemen met de klantenservice.
- Ondeskundige reparaties zijn gevaarlijk. Reparaties en de vervanging van beschadigde aansluitleidingen mogen uitsluitend worden uitgevoerd door technici die zijn geïnstrueerd door de klantenservice. Is het apparaat defect, haal dan de stekker uit het stopcontact of schakel de zekering in de meterkast uit. Contact opnemen met de klantenservice.
- Binnendringend vocht kan een schok veroorzaken. Geen hogedrukreiniger of stoomreiniger gebruiken.

## Oorzaken van schade

### Attentie!

Risico van beschadiging door corrosie. Schakel het apparaat wanneer u kookt altijd in om condensvorming te voorkomen. Condenswater kan leiden tot corrosie.

Defecte lampen altijd onmiddellijk vervangen, om overbelasting van de andere lampen te voorkomen.

Risico van beschadiging doordat er vocht in de elektronica van het apparaat komt. Reinig de bedieningselementen nooit met een natte doek.

Beschadiging van het oppervlak door een foutieve manier van reinigen. Roestvrijstalen oppervlakken uitsluitend reinigen in de slijprichting. Gebruik voor de bedieningselementen geen reinigingsmiddel voor roestvrij staal.

Beschadiging van het oppervlak door scherpe of schurende reinigingsmiddelen. Gebruik nooit scherpe of schurende reinigingsmiddelen.

Beschadigingsgevaar door condensaat-terugloop. Luchtafvoerkanaal vanuit het apparaat licht hellend installeren (1° verloop).

## Milieubescherming

Uw nieuwe apparaat is bijzonder energie-efficiënt. Hier krijgt u tips over de manier waarop u bij het gebruik van uw apparaat nog meer kunt besparen op energie en het apparaat op de juiste manier afvoert.

### Energie besparen

- Zorg tijdens het koken voor voldoende toevoer van lucht, zodat de afzuigkap efficiënt werkt en weinig geluid geeft.
- Pas de ventilatiestand aan de intensiteit van de kookdamp aan. Gebruik de intensiefstand alleen wanneer dit nodig is. Een lagere ventilatiestand betekent minder energieverbruik.
- Kies bij intensieve kookdampen op tijd een hogere ventilatiestand. Wanneer er in de keuken al kookdamp is ontstaan, dient de afzuigkap langer te worden ingezet.
- Hoeft de afzuigkap niet meer te worden gebruikt, schakel hem dan uit.
- Schakel de verlichting uit wanneer deze niet langer nodig is.
- Filters dienen binnen de aangegeven periodes te worden gereinigd of vervangen, om de effectiviteit van de ventilatie te verhogen en het risico van brand tegen te gaan.

### Milieuvriendelijk afvoeren

Voer de verpakking op een milieuvriendelijke manier af.



Dit apparaat is gekenmerkt in overeenstemming met de Europese richtlijn 2012/19/EU betreffende afgedankte elektrische en elektronische apparatuur (waste electrical and electronic equipment - WEEE).

De richtlijn geeft het kader aan voor de in de EU geldige terugneming en verwerking van oude apparaten.

## Gebruiksmogelijkheden

U kunt dit apparaat gebruiken voor luchtafvoer en circulatielucht.

### Gebruik met afvoerlucht



De aangezogen lucht wordt door de vetfilters gereinigd en via een buizensysteem naar de buitenlucht afgevoerd.

**Aanwijzing:** De afvoerlucht mag niet worden afgevoerd via een in gebruik zijnde rook- of gasafvoer, noch via een schacht die dient voor de ontluftung van ruimtes met vuurbronnen.

- Komt de afvoerlucht terecht in een rook- of gasafvoer die niet in gebruik is, dan dient u een vakbekwame schoorsteenveger te raadplegen.
- Wordt de afvoerlucht door de buitenmuur geleid, dan raden wij u aan een telescoop-muurkast te gebruiken.

### Gebruik met circulatielucht



De aangezogen lucht wordt door de vetfilters en een actief koolfilter gereinigd en weer teruggeleid naar de keuken.

**Aanwijzing:** Om geurtjes te voorkomen bij het gebruik van circulatielucht, dient u een actief koolfilter te monteren. De verschillende manieren om het apparaat met circulatielucht te gebruiken, vindt u in het prospectus of kunt u navragen bij uw speciaalzaak. De daartoe benodigde toebehoren zijn verkrijgbaar bij de speciaalzaak, de klantenservice of de Online-shop. De nummers van de toebehoren vindt u achterin de gebruiksaanwijzing.

# Bediening van het apparaat

**Aanwijzing:** Schakel de afzuigkap in zodra u begint met koken en schakel hem pas enkele minuten na het koken weer uit. Zo wordt de keukendamp het effectiefst verwijderd.

## Afstandsbediening

### Afstandsbediening



### Toelichting

	Licht Aan/Uit/Dimmen
<b>+</b>	Ventilatorstand verhogen
<b>-</b>	Ventilatorstand verlagen
	Kleur wisselen
	Naloop ventilator

### Afstandsbediening verbinden met het apparaat

Wanneer het apparaat niet met de afstandsbediening kan worden bediend, bijv. na het vervangen van de batterijen, moet de verbinding tussen afstandsbediening en apparaat opnieuw tot stand worden gebracht.

1. Toets **+** ingedrukt houden.
2. Apparaat aansluiten op de netspanning.  
Er klinkt een lang signaal. De afstandsbediening is verbonden met het apparaat.

**Aanwijzing:** Klinkt er binnen 30 seconden geen signaal, dan dient u de procedure opnieuw uit te voeren.

## Ventilator instellen

### Inschakelen

1. Toets **+** indrukken.  
De ventilator start in ventilatiestand 2.
2. Toets **+** of **-** indrukken om een andere ventilatiestand in te stellen.

**Aanwijzing:** Het apparaat heeft 3 ventilatiestanden en een intensiefstand. Om de laagste stand in te stellen een keer op **-** drukken. Door vaker te drukken gaat het apparaat weer uit.

### Uitschakelen

Toets **-** indrukken tot het apparaat wordt uitgeschakeld.

## Intensief-stand

Bij sterke geur- en dampvorming kunt u de intensief-stand gebruiken.

Toets **+** indrukken, tot apparaat hoorbaar naar de intensiefstand schakelt.

**Aanwijzing:** De looptijd van de intensiefstand bedraagt 4 minuten. Na afloop hiervan schakelt het toestel terug naar ventilatiestand 2.

## Ventilatornaloop

Bij de ventilatornaloop wordt het apparaat na 10 minuten automatisch uitgeschakeld.

Toets indrukken.

**Aanwijzing:** De ventilatornaloop kan uitsluitend in de ventilatiestanden 1-3 geactiveerd worden.

## Verlichting

U kunt de verlichting onafhankelijk van de ventilatie in- en uitschakelen.

Toets indrukken.

### RGB-functie

Toets herhaaldelijk indrukken tot de gewenste kleur is ingesteld.

**Aanwijzing:** U kunt de kleur in de volgende volgorde instellen:

- Rood
- Groen
- Blauw
- Cyaan
- Yellow
- Magenta

### Helderheid instellen

Toets ingedrukt houden tot de gewenste helderheid verkregen is.

## Verzadigingssignaal

Als de filter verzadigd is, klinkt er een signaal:

- drie op elkaar volgende geluidssignalen: metalen vetfilter reinigen
- zes op elkaar volgende geluidssignalen: actieve koolfilter vervangen

Zie het hoofdstuk *Reinigen en verzorgen* resp. het extra blad CleanAir luchtcirculatiemodule.

### Verzadigingssignaal terugzetten

Toets indrukken.

Drie seconden lang klinkt er een akoestisch signaal.

**Aanwijzing:** Na 20 uur schakelt het apparaat het verzadigingssignaal automatisch uit.

### Apparaat instellen op gebruik met circulatielucht

1. Apparaat uitschakelen.
2. Toets vier seconden ingedrukt houden totdat er een geluidssignaal klinkt.  
De elektronische regeling is weer op circulatielucht ingesteld.

### Apparaat instellen op gebruik met afvoerlucht

1. Apparaat uitschakelen.
2. Toets vier seconden ingedrukt houden totdat er twee geluidssignalen klinken.  
De elektronische regeling is weer op afvoerlucht ingesteld.

# Reiniging en onderhoud

## **Risico van verbranding!**

Het toestel wordt heet tijdens de bereiding, vooral in de buurt van lampen. Laat het voor de reiniging afkoelen.

## **Gevaar van een elektrische schok!**

Binnendringend vocht kan een schok veroorzaken. Het toestel alleen met een vochtige doek schoonmaken. Vóór het reinigen de netstekker uit het stopcontact halen of de zekering in de meterkast uitschakelen.

## **Kans op een elektrische schok!**

Binnendringend vocht kan een schok veroorzaken. Geen hogedrukreiniger of stoomreiniger gebruiken.

## **Risico van letsel!**

Bepaalde onderdelen in het toestel kunnen scherpe randen hebben. Veiligheidshandschoenen dragen.

## Schoonmaakmiddelen

Let op de opgaven in de tabel, om te voorkomen dat de verschillende oppervlakken door verkeerde schoonmaakmiddelen worden beschadigd. Gebruik

- geen scherpe of schurende reinigingsmiddelen,
- geen sterk alcoholhoudende reinigingsmiddelen,
- geen harde schuur- of schoonmaakspoonsjes,
- geen hogedrukreinigers of stoomstraalapparaten.

Was nieuwe vaatdoekjes voor gebruik grondig uit.

Neem alle aanwijzingen en waarschuwingen in acht die bij de reinigingsmiddelen vermeld worden.

Gebied	Schoonmaakmiddelen
Roestvrij staal	Warm zeepsop: Met een schoonmaakdoekje reinigen en met een zachte doek nadrogen.  Roestvrijstalen oppervlakken uitsluitend reinigen in de slijprichting.  Bij de servicedienst of in speciaalzaken zijn speciale onderhoudsmiddelen voor roestvrij staal verkrijgbaar. Het schoonmaakmiddel heel dun opbrengen met een zachte doek.
Gelakte oppervlakken	Warm zeepsop: Met een vochtig schoonmaakdoekje reinigen en met een zachte doek nadrogen.  Geen reinigingsmiddel voor roestvrij staal gebruiken.
Aluminium en kunststof	Glasreiniger: met een zachte doek schoonmaken.
Glas	Glasreiniger: Met een zachte doek schoonmaken. Geen schraper gebruiken.

## Gebied

Bedieningselementen

## Schoonmaakmiddelen

Warm zeepsop:  
Met een vochtig schoonmaakdoekje reinigen en met een zachte doek nadrogen.

Gevaar van een elektrische schok doordat er vocht kan binnendringen.

Risico van beschadiging van de elektronica doordat er vocht kan binnendringen. Bedieningselementen nooit reinigen met een natte doek.

Geen reinigingsmiddel voor roestvrij staal gebruiken.

## Metalen vetfilter reinigen

Deze gebruiksaanwijzing geldt voor verschillende apparaatvarianten. Het is mogelijk dat er kenmerken worden beschreven die niet van toepassing zijn op uw apparaat.

## **Brandgevaar!**

De vetafzettingen in het vetfilter kunnen ontbranden.

### **Vetfilter minstens om de 2 maanden reinigen.**

Apparaat niet zonder vetfilter gebruiken.

### **Aanwijzingen**

- Geen agressieve, zuur- of looghoudende reinigingsmiddelen gebruiken.
- Bij het reinigen van de metalen vetfilters ook de houder van de vetfilters in het apparaat reinigen met een vochtige doek.
- De metalen vetfilters kunnen in de afwasautomaat of met de hand worden gereinigd.

### **Met de hand:**

**Aanwijzing:** Bij hardnekkig vuil kunt u een speciaal vetoplosmiddel gebruiken. Dit kunt u bestellen via de Online-shop.

- Laat de metalen vetfilters weken in een heet afwassopje.
- Gebruik voor het reinigen een borstel en spoel daarna de filters goed af.
- Laat de metalen vetfilters afdruppen.

### **In de afwasautomaat:**

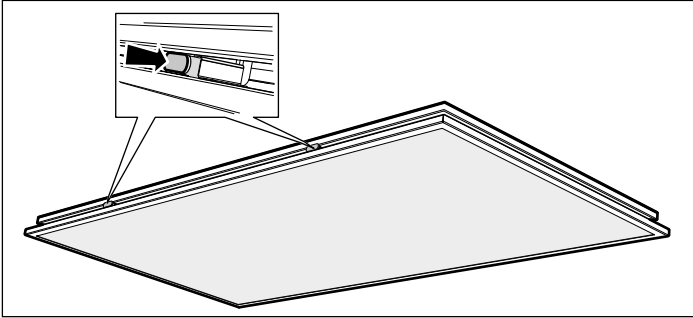
**Aanwijzing:** Bij reiniging in de afwasautomaat kunnen lichte verkleuringen optreden. Dit heeft geen invloed op de werking van de metalen vetfilters.

- Reinig sterk verzadigde metalen vetfilters niet samen met serviesgoed.
- Plaats de metalen vetfilters los in de afwasautomaat. De metalen vetfilters mogen niet worden vastgeklemd.

## Metalen vetfilter demonteren

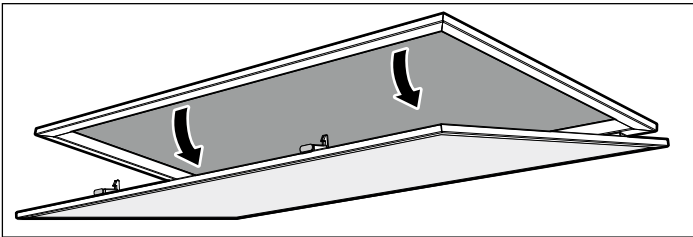
1. Op de vergrendeling van de filterafdekking drukken.

**Aanwijzing:** Filterafdekking met twee handen vastpakken.



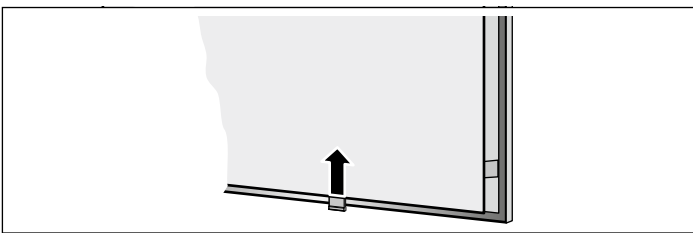
2. Filterafdekking tot de aanslag openen.

**Aanwijzing.** Filterafdekking kan ongeveer 40° worden geopend.



3. Op de vergrendeling van de metalen vetfilter drukken.

**Aanwijzing.** De filter niet buigen, om beschadiging te voorkomen.



4. Metalen vetfilter uit de houder nemen.

**Aanwijzing.** Op de bodem van de metalen vetfilter kan zich vet verzamelen. Metalen vetfilter horizontaal houden, om te voorkomen dat er vet uit druipt.

5. Apparaat van binnen reinigen.

6. Metalen vetfilter reinigen en laten drogen alvorens hem terug te plaatsen.

## Metalen vetfilter monteren

1. Metalen vetfilter aanbrengen.

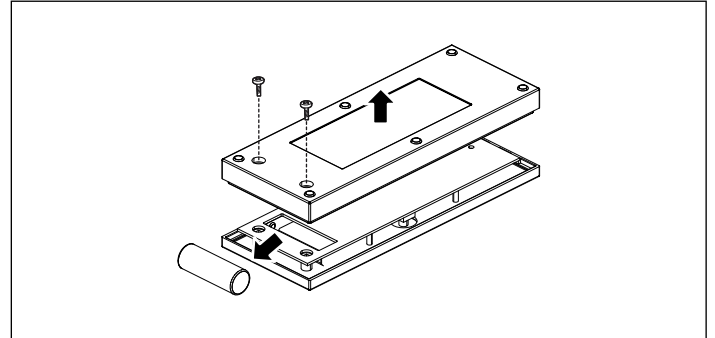
Daarbij dient u de filter met de andere hand te ondersteunen.

2. Metalen vetfilter omhoog klappen en de vergrendeling laten vastklikken.

3. Filterafdekking naar boven toe sluiten.

**Aanwijzing:** Ervoor zorgen dat de vergrendeling van de filterafdekking correct vastklikt.

## Batterijen van de afstandsbediening vervangen



1. Schroeven losmaken.

2. Afdekking eraf halen.

3. Batterijen verwijderen.

4. Nieuwe batterijen (type 23AE 12 V) correct inbrengen.

5. Lege of defecte batterijen in overeenstemming met de plaatselijke voorschriften afvoeren.

**Aanwijzing:** Batterijen niet met het huisvuil meegeven.

## Storingen, wat te doen?

Vaak kunt u storingen gemakkelijk zelf verhelpen. Let op de volgende aanwijzingen voordat u contact opneemt met de klantenservice.

### ⚠ Kans op een elektrische schok!

Ondeskundige reparaties zijn gevaarlijk. Reparaties en de vervanging van beschadigde aansluitleidingen mogen uitsluitend worden uitgevoerd door technici die zijn geïnstrueerd door de klantenservice. Is het apparaat defect, haal dan de stekker uit het stopcontact of schakel de zekering in de meterkast uit. Contact opnemen met de klantenservice.

### LED-lampen

Defecte LED-lampen mogen alleen worden vervangen door de fabrikant, diens klantenservice of een erkend vakman (elektromonteur).

## Storingstabel

Storing	Mogelijke oorzaak	Oplossing
Apparaat werkt niet	Stekker is niet in het stopcontact gestoken	Apparaat aansluiten op het elektriciteitsnet
	Stroomuitval	Controleer of andere keukenapparaten functioneren
	Zekering defect	Controleer in de meterkast of de zekering voor het apparaat in orde is
Verlichting functioneert niet	LED-lampen zijn defect	Contact opnemen met de servicedienst
Drie op elkaar volgende geluidssignalen	De metalen vetfilter is verzadigd.	Filter reinigen, zie het hoofdstuk <i>Reinigen en verzorgen</i> .
Zes op elkaar volgende geluidssignalen	De actieve koolfilter is verzadigd.	Filter vervangen, zie het extra blad CleanAir luchtcirculatiemodule
Afstandsbediening werkt niet	De batterij is leeg.	Zie voor de batterijen van de afstandsbediening het hoofdstuk <i>Reinigen en onderhoud</i> .
Het apparaat reageert niet op de afstandsbediening	De afstandsbediening is niet verbonden met het apparaat	De afstandsbediening verbinden met het apparaat, zie het hoofdstuk <i>Apparaat bedienen</i>

## Service dienst

Wanneer uw apparaat gerepareerd moet worden, staat onze servicedienst voor u klaar. Wij vinden altijd een passende oplossing, ook om onnodig bezoek van een technicus te voorkomen.

Geef aan de klantenservice altijd het productnummer (E-nr.) en het fabricagenummer (FD-nr.) van uw apparaat op, zodat wij u goed van dienst kunnen zijn. Het typeplaatje met de nummers vindt u in de binnenruimte van het apparaat (daartoe het metalen vetfilter demonteren).

Om niet te lang te hoeven zoeken wanneer u de klantenservice nodig heeft, kunt u hier direct de gegevens van uw apparaat en het telefoonnummer van de servicedienst invullen.

E-nr. \_\_\_\_\_ FD-nr. \_\_\_\_\_

Service dienst 

Let erop dat het bezoek van een technicus van de servicedienst in het geval van een verkeerde bediening ook tijdens de garantieperiode kosten met zich meebrengt.

De contactgegevens in alle landen vindt u in de bijgesloten lijst met Servicedienstadressen.

### Verzoek om reparatie en advies bij storingen

NL 088 424 4020

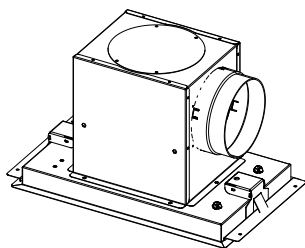
B 070 222 142

Vertrouw op de competentie van de fabrikant. Dan bent u ervan verzekerd dat de reparatie wordt uitgevoerd door ervaren technici die gebruikmaken van de originele reserveonderdelen voor uw apparaat.

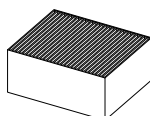
## Toebehoren voor gebruik met circulatielucht

(niet in de leveringsomvang inbegrepen)

LZ56700



LZ56200



BSH Hausgeräte GmbH  
Carl-Wery-Straße 34, 81739 München, GERMANY

[siemens-home.com](http://siemens-home.com)

Hergestellt von BSH Hausgeräte GmbH unter Markenlizenz der Siemens AG  
Fabriqué par BSH Hausgeräte GmbH titulaire des droits d'utilisation de la marque Siemens AG  
Gefabriceerd door BSH Hausgeräte GmbH onder handelsmerklicentie van Siemens AG



9001021485 951201