

SIEMENS



Kombikülmik

Šaldymo prietaiso ir šaldiklio kombinacija

Dzesēšanas un saldēšanas kombinācija

KG..V..

siemens-home.com/welcome

et Kasutusjuhend
lt Naudojimo instrukcija
lv Lietošanas pamācība

Register
your
product
online

et Sisukord

Ohutusjuhised ja hoiatused	4	Sügavkülmutatud toiduainete	
Jäämekäitlus	7	sulatamine	15
Tarne komplekt	7	Varustus	15
Paigalduskoht	8	„OK“ kleebis	16
Ruumitemperatuur ja ventilatsioon	8	Seadme väljalülitamine ja	
Seadme ühendamine	9	mittekasutamine	17
Seadme tundmaõppimine	9	Sulatamine	17
Seadme sisselülitamine	10	Seadme puhastamine	18
Temperatuuri seadistamine	11	Lõhnad	19
Kasutusmaht	11	Valgustus (LED)	19
Jahekamber	11	Energia kokkuhoid	19
Sügavkülmkamber	12	Seadme töömüra	20
Sügavkülmkambriga max maht	13	Väikesed vead kõrvaldage ise	21
Külmutamine ja hoiustamine	13	Seadme isetestimine	22
Värskete toiduainete külmutamine ...	13	Klienditeenindus	22
Kiirkülmutamine	15		

It Turinys

Saugos nuorodos ir įspėjimai	23	Greitasis šaldymas „super“	34
Utilizavimo nuorodos	26	Sušaldytų produktų atitirpinimas	34
Pristatomos prekės apimtis	26	Įranga	34
Pastatymo vieta	27	Lipdukas „OK“	36
Atkreipkite dėmesį į kambario		Prietaiso išjungimas/Prietaiso	
temperatūrą ir vėdinimą	27	išjungimas ilgesniam laikui	36
Prietaiso prijungimas	28	Atitirpinimas	36
Susipažinkite su prietaisu	28	Išvalykite prietaisą	37
Prietaiso įjungimas	29	Kvapiai	38
Temperatūros nustatymas	30	Apšvietimas (šviesos diodų)	38
Tūris	30	Taupykite energiją	39
Šaldytuvo skyrius	30	Prietaiso skleidžiami garsai	39
Šaldiklis	32	Nedidelius gedimus pašalinkite	
Maksimalus sušaldytų		patys	40
produktų kiekis	32	Prietaisų savikontrolės programa	41
Produktų šaldymas ir laikymas	32	Klientų aptarnavimo servisas	41
Šviežių maisto produktų šaldymas ...	33		

Iv Satura rādītājs

Drošības tehnikas un brīdinājuma norādījumi	42	Svaigu pārtikas produktu iesaldēšana	52
Norādījumi par likvidēšanu	45	Supersaldēšana	53
Piegādes komplekts	45	Saldēto produktu atkausēšana	54
Uzstādīšanas vieta	46	Iekārtojums	54
Ievērojiet telpas temperatūru un ventilāciju	46	Uzlīme „OK“	55
Ierīces pieslēgšana	47	Ierīces izslēgšana un ekspluatācijas pārtraukšana	56
Iepazīšanās ar ierīci	48	Atkausēšana	56
Ierīces ieslēgšana	48	Notīriet ierīci	57
Temperatūras nostādīšana	49	Smakas	58
Lietderīgais tilpums	49	Apgaismojums (LED)	58
Aukstuma kamera	50	Elektrības taupība	58
Saldētava	51	Trokšņi darbības laikā	59
Maks. saldēšanas jauda	51	Nelielu bojājumu novēršana pašu spēkiem	60
Saldēšana un uzglabāšana	51	Ierīces paštests	61
		Tehniskā servisa dienests	61

Ohutusjuhised ja hoiatused

Enne seadme kasutuselevõtmist

Lugege kasutus- ja paigaldusjuhend hoolikalt läbi! Siit leiate olulist informatsiooni seadme ülespaneku, kasutamise ja hooldamise kohta.

Tootja ei vastuta juhul, kui te ei pea kinni kasutusjuhendis ära toodud nõuannetest ja hoiatustest. Kui seade peaks saama endale uue omaniku, andke seade edasi koos kasutusjuhendiga.

Tehniline ohutus

Seade sisaldab väikeses koguses keskkonnasõbralikku, kuid põlevat külmaainet R600a. Jälgige, et külmaaine ringlustorud ei saaks transpordi või montaaži käigus kahjustuda. Väljapritsv külmaaine võib põhjustada silmavigastusi või süttida.

Kahjustumise korral

- Hoidke lahtine tuli või süüteallikad seadmest eemal,
- tuulutage ruumi korralikult paar minutit,
- lülitada seade välja ja tõmmata pistik pistikupesast välja,
- teavitage klienditeenindust.

Mida suurem on seadme külmutusaine kogus, seda suurem peab olema ka ruum, kus seade paikneb. Liiga väikestes ruumides võib lekke tagajärjel tekkida süttiv gaasiõhu segu.

8 g külmutusaine koguse kohta arvestatakse vähemalt 1 m³. Teie seadme külmutusaine kogus on märgitud seadme sisse kinnitatud tüübisildile.

Seadme võrguühendusjuhtme kahjustamisel tuleb see lasta tootjal, klienditeenindusel või samaväärse kvalifikatsiooniga personalil välja vahetada. Hooletud paigaldus- ja remonttööd võivad seadme kasutajat tõsiselt kahjustada.

Remonttöid tohib teha ainult tootja, klienditeenindus või samaväärset kvalifikatsiooni omav isik.

Kasutada tohib ainult tootja originaalosasid. Ainult nende osade kasutamise puhul tagab tootja, et osad vastavad ohutusnõuetele.

Võrguühendusjuhtme pikendust tohib tellida ainult klienditeenindusest.

Seadme kasutamine

- Seadme sisse ei tohi kunagi panna elektrilisi seadmeid (nt küttekeha, elektrilist jääpurustajat vms). Plahvatusoht!
- Seadet ei tohi kunagi sulatada ega puhastada aurupesuriga. Elektrilistele osadele sattuv aur võib tekitada lühise. Elektrilöögi oht!
- Härmatise ja jääkihtide eemaldamiseks ei tohi kasutada teravaid või teravaservalisi esemeid. Niimoodi võite kahjustada külmutusagensi torusid. Lekkiv külmutusaine võib süttida või põhjustada silmavigastusi.

- Kapis ei tohi säilitada süttivaid gaase (nt pihusteid) ja plahvatusohtlikke aineid. Plahvatusoht!
- Ärge astuge soklile, seadme väljatõmmatavatele osadele, ustele vms ega toetage end nende vastu.
- Sulatamiseks ja puhastamiseks tõmmake võrgupistik seinakontaktist välja või lülitage kork välja. Võtke kinni pistikust ja tõmmake juhe välja ning ärge tõmmake lihtsalt juhtmest.
- Kange alkoholiga pudeleid hoidke ainult korralikult suletuna ja püstiasendis.
- Plastosad ja uksetihendid ei tohi kokku puutuda õli ja rasvaga. Need lähevad muidu poorseks.
- Ärge kunagi katke seadme ventilatsiooniasasid kinni ega pange neile midagi ette.

■ **Laste ja kaitset vajavate inimestega seotud ohtude vältimine:**

Kaitset vajavad lapsed, kehalise, füüsilise või piiratud tajuga inimesed või inimesed, kellel ei ole piisavaid teadmisi seadme ohutu kasutamise kohta.

Kontrollige, kas lapsed ja kaitset vajavad inimesed on ohtudest aru saanud.

Turvalisuse eest vastutav isik peab lapsi ja kaitset vajavaid inimesi seadme juures valvama või neid juhendama.

Seadet võivad kasutada lapsed alates 8. eluaastast.

Puhastamisel ja hooldamisel tuleb lapsi valvata.

Ärge laske kunagi lastel seadmega mängida.

- Ärge hoidke sügavkülmkambris pudelites ja purkides (eriti aga gaseeritud) jooke ja vedelikke. Pudelid ja purgid võivad lõhkeda!
- Ärge pange sügavkülmkambrist välja võetud toitu kohe suhu. Külmetushaavade oht!
- Ärge hoidke käes ega puudutage sügavkülmutatud toiduaineid, jääd või aurustitorusid pikka aega. Külmetushaavade oht!

Kui majapidamises on lapsed

- Ärge andke pakendit ja pakkematerjali laste kätte. Volditud pappkast ja kiled võivad põhjustada lämbumisohtu!
- Seade ei ole laste mänguasi!
- Kui seadmel on ukسلukk, hoidke võtit lastele kättesaamatus kohas.

Üldised tingimused

Seade on ette nähtud

- toiduainete jahutamiseks ja külmutamiseks,
- jää valmistamiseks.

Seade on ette nähtud isiklikuks kasutamiseks kodus ja koduses keskkonnas.

Seade on häirekindel EU direktiivi 2004/108/EC nõuete kohaselt.

Kontrollige jahutusringluse pidavust.

Käesolev tooteartikkel on kooskõlas asjakohaste elektriliste seadmete kohta kehtivate ohutusnõuetega (EN 60335-2-24).

See seade on ette nähtud kasutamiseks kõrgusel kuni maksimaalselt 2000 meetrit üle merepinna.

Jäätmekäitlus

Pakkematerjali kõrvaldamine

Pakend kaitseb teie uut seadet transportimisel kahjustamise eest. Kõik kasutatud materjalid on keskkonnasõbralikud ja taaskasutatavad. Andke ka teie oma panus loodushoidu ja -kaitsesse ning kõrvaldage pakend keskkonnasõbralikult.

Kohalike utiliseerimisviiside kohta küsige palun infot oma müügiesindusest või vallavalitsusest.

Vanade seadmete kõrvaldamine

Vanad seadmed ei ole väärtusetu rämps! Keskkonnateadliku utiliseerimisega on võimalik saada väärtuslikku toorainet.



Käesolev seade on märgistatud vastavalt direktiivile 2012/19/EL elektri- ja elektroonikaseadmete jäätmete kohta. Direktiiv sätestab elektri- ja elektroonikaseadmete jäätmete tagastamise ja ringlussevõtu raamtingimused Euroopa Liidus.

Hoiatus

Kui seadet enam ei kasutata

1. Tõmmake võrgupistik seinakontaktist välja.
2. Lõigake võrgukaabel seadme küljest ära ning visake koos pistikuga minema.
3. Ärge võtke riuleid ja sahtleid välja, et lastel poleks võimalik sisse ronida!
4. Ärge laske lastel vana seadmega mängida. Lämpumisohht!

Külmutusseadmed sisaldavad külmutusainet ning isolatsiooniks kasutatavaid gaase. Külmutusaine ja gaaside utiliseerimiseks on vajalikud eriprotseduurid. Külmutusaine ringluse torusid ei tohi enne asjakohast utiliseerimist katki teha.

Tarne komplekt

Kontrollige pärast lahtipakkimist kõik osad võimalike transpordikahjustuste suhtes üle.

Pretensioonide puhul võtke ühendust edasimüüjaga, kelle käest te seadme ostsite või meie klienditeenindusega.

Tarne koosneb järgmistest osadest:

- Eraldiseisev seade
- Varustus (sõltuvalt mudelist)
- Kott paigaldusmaterjalidega
- Kasutusjuhend
- Paigaldusjuhend
- Kliendi teenindusraamat
- Garantii
- Andmed energia tarbimise ja müra kohta

Paigalduskoht

Paigalduskohaks sobib kuiv, õhutatav ruum. Paigalduskoht ei tohiks olla otsese päikesevalguse käes ja mitte soojusallika nagu nt pliit, küttekeha vms läheduses. Kui paigaldamine soojusallika kõrvale on vältimatu, kasutage sobivat isoleerplaati või pidage kinni järgmisest miinimumvahemaadest soojusallikani:

- Elektri- ja gaasipliidid 3 cm.
- Õli või söega köetavate ahjude ja pliitideni 30 cm.

Paigalduskoha pörand ei tohi vajuda, vajaduse korral tugevdada pörandat. Kui pind on ebatasane, panna alustoeid.

Kaugus seinani

Joonis **3**

Seadme külje ja seina vahele ei ole vaja jätta vahet. Riiuleid ja sahtleid saab sellele vaatamata täielikult välja tõmmata.

Ukse avamise suuna muutmine

(kui on vaja)

Kui on vaja: Ukse avamise suuna muutmist soovitame lasta teostada meie klienditeenindusel. Küsige klienditeenindusest, kui palju maksab uksehingede poole vahetamine.

Hoiatus

Ukse avamise suuna muutmise ajal ei tohi seade olla vooluvõrku ühendatud. Tõmmata võrgupistik pistikupesast välja. Et hoida ära seadme tagakülje kahjustamist, panna alla midagi pehmet. Asetada seade ettevaatlikult tagaküljele.

Märkus

Seadme asetamisel tagaküljele ei tohi distantsihoidja olla paigaldatud.

Ruumitemperatuur ja ventilatsioon

Ruumitemperatuur

Seade on mõeldud teatud kindlale kliimaklassile. Sõltuvalt kliimaklassist võib seadet kasutada järgmiste ruumitemperatuuride juures.

Seadme kliimaklass on märgitud tüübisildile, joonis **18**.

Kliimaklass	Lubatud ruumitemperatuur
SN	+10 °C kuni 32 °C
N	+16 °C kuni 32 °C
ST	+16 °C kuni 38 °C
T	+16 °C kuni 43 °C

Märkus

Seade töötab märgitud kliimaklassile ette nähtud ruumitemperatuuridel. Kui kliimaklassi SN seadet kasutada madalamal temperatuuril, on seadme kahjustused temperatuuril kuni +5 °C välistatud.

Ventilatsioon

Joonis **4**

Õhk soojeneb seadme tagaseina juures. Soojenenud õhk peab saama vabalt liikuda. Vastasel korral peab külmutusseade rohkem töötama. Selle tulemuseks on energiatarbimise suurenemine. Sellepärast ei tohi ventilatsiooniavasid kunagi kinni katta.

Seadme ühendamine

Kui seade on üles pandud, tuleb enne seadme kasutuselevõtmist oodata vähemalt 1 tundi. Transportimise käigus võib aurustis olev õli sattuda jahutussüsteemi.

Enne seadme esmakordset kasutuselevõttu puhastada seadme sisepinnad (vt Seadme puhastamine).

Elektriline ühendamine

Pistikupesa peab olema seadme lähedal ja ka pärast seadme ülespanekut vabalt ligipääsetav.

Seade vastab I kaitseklassi nõuetele. Seade ühendada 220–240 V/50 Hz vahelduvvooluga eeskirjadele vastavalt paigaldatud maandusjuhtmega vooluvõrgu pistikupessa. Pistikupesal peab olema 10 A kuni 16 A kaitse.

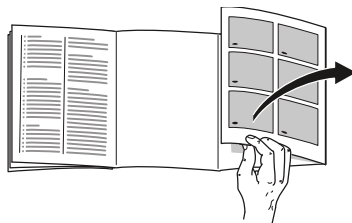
Kui seadet kasutatakse väljaspool Euroopa riike, tuleb kontrollida, kas andmesildil märgitud pinge ja voolu liik vastavad kasutatava vooluvõrgu näitajatele. Need andmed leiata seadme tüübisildilt. Joonis **18**

Hoiatus

Seadet ei tohi mitte mingil juhul ühendada elektrooniliste energiakulu säästvate pistikutega.

Siinus- ja võrguinvertereid võib rakendada meie seadmete kasutamiseks. Võrguinvertereid kasutatakse fotogalvaanikaseadmetega, mis ühendatakse otse üldkasutatava elektrivõrguga. Saartalitlusega süsteemide puhul (nt laevadel või mägionnides), kui puudub otseühendus üldise vooluvõrguga, tuleb kasutada siinusinvertereid.

Seadme tundmaõppimine



Palun avage pildid viimaselt leheküljelt. Käesolev kasutusjuhend kehtib erinevate mudelite kohta.

Mudelite varustus võib olla erinev.

Teie ning joonistel kujutatud seadme osad võivad üksteisest erineda.

Joonis **1**

* Ei ole kõigil mudelitel.

- | | |
|-----|---------------------------------------|
| 1–4 | Juhtimiselemendid |
| 5 | Valgustus (LED) |
| 6 | Jahekambri klaasriiul |
| 7 | Köögiviljasahtel |
| 8 | Või- ja juustukarp * |
| 9 | Munarest* |
| 10 | Ukseriikul suurtele pudelitele |
| 11 | Külmutatud toiduainete sahtel (väike) |
| 12 | Jahekambri klaasriiul |
| 13 | Külmutatud toiduainete sahtel (suur) |
| 14 | Sulamisvee äravool |
| 15 | Keeratavad jalad |
| A | Jahekamber |
| B | Sügavkülmkamber |

Juhtimiselemendid

Joonis **2**

- 1 **Sisse-väljalüliti**
Seadme sisse- ja väljalülitamiseks.
- 2 **Jahekambri temperatuurinäidik**
Numbrid vastavad jahekambri temperatuuridele °C.
- 3 **Näit Kiirkülmutamine**
Helendab ainult siis, kui kiirkülmutamise funktsioon on sisse lülitatud.
- 4 **Jahekambri temperatuuri seadistusklahv**
Selle nupuga seadistatakse jahekambri temperatuuri.

Seadme sisselülitamine

Joonis **2**

Lülitada seade „Sisse-/Välja”-nupuga 1 sisse.

Seade hakkab jahutama. Kui uks on lahti, on valgustus sisse lülitatud.

Soovitame seadistust +4 °C.

Nõuandeid kasutamise kohta

- Sisselülitamisest võib mööduda tunde, enne kui saavutatakse seadistatud temperatuurid.
Ärge enne seadmesse toiduaineid pange.
- Kui külmutusseade töötab, tekivad tööst tingituna jahekambri külgseintele veetilgad või härmatis. Härmatist ei ole vaja ära kraapida või veepiisku ära kuivatada. Tagaseina sulatatakse automaatselt. Sulamisvesi juhitakse sulamisvee äravoolukanalisse, joonis **14**, ja suunatakse jahutusseadmesse, kus see aurustub.
- Korpuse esipaneeli soojendatakse kergelt, et uksetihendi juurde ei tekiks kondensvett.
- Kui sügavkülmkambri uks ei tule pärast sulgemist kohe lahti, oodake veidi, et tekkinud alarõhk saaks tasakaalustuda.
- Sügavkülmkambri restid võivad osaliselt kattuda härmatisega, mis on tingitud külmasüsteemist. See ei mõjusta aga funktsiooni ega suurenda energiakulu. Jää sulatamine on vajalik alles siis, kui sügavkülmkambri restid kattuvad üleni rohkem kui 5 mm paksuse jää või härmatisega.

Temperatuuri seadistamine

Joonis **2**

Jahekamber

Temperatuuri saab seadistada vahemikus +2 °C kuni +8 °C.

Vajutada temperatuuri seadistunuppu 4 seni, kuni soovitud jahekambri temperatuur on seadistatud.

Viimati valitud väärtus salvestatakse. Seadistatud temperatuur kuvatakse temperatuurinäidikule 2.

Sügavkülmkamber

Sügavkülmkambri temperatuur sõltub jahekambri temperatuurist.

Mida külmemad on jahekambri temperatuurid, seda külmemad temperatuurid on ka sügavkülmkambri.

Kasutusmaht

Kasutusmahu andmed on märgitud teie seadme tüübisildile. Joonis **18**

Sügavkülmutuse mahutavuse täielik ärakasutamine

Et külmutamiseks saaks sisse panna maksimaalse koguse toiduaineid, võib seadmest osad elemendid välja võtta. Nii saab toiduaineid paigutada otse riiulitele ja sügavkülmkambri põhja peale.

Osade väljavõtmine

Tõmmata sügavkülmiku sahtlid lõpuni välja, tõsta eest üles ja võtta välja.

Joonis **15**

Jahekamber

Jahekamber sobib hästi liha, vorsti, kala, piimatoodete, munade, valmistoitude ja pagaritoodete säilitamiseks.

Mida hoiustamisel silmas pidada

- Hoiustage värskaid toiduaineid, mis on terved ja kvaliteetsed. Nii säilib kvaliteet ja värskus.
- Valmistoitude ja pakendatud toodete puhul pidada silmas tootja poolt märgitud minimaalset säilimisaega või realiseerimise ja tarvitamise lõpptähtpäeva.
- Toiduained peavad olema hästi pakitud või kinni kaetud, et nende lõhn, maitse ja värvus säiliks. Nii hoiate ära lõhnade segunemise jahekambri ning plastosade värvi muutumise.
- Soojal toidul ja joogil lasta enne maha jahtuda ning panna alles siis sisse.

Märkus

Ärge pange toiduaineid vastu tagaseina. See takistab õhuringlust.

Toiduained või pakendid võivad tagaseina külge kinni külmuda.

Jahekambri erinevad temperatuuritsoonid

Õhk ringleb jahekambris, sellepärast on seal erineva temperatuuriga tsoone:

- Kõige soojem tsoon on üleval ukse juures.

Märkus

Hoidke kõige soojemas tsoonis nt kõva juustu ja võid. Nii tulevad juustu maitseomadused paremini välja ja või on määratav.

- Kõige külmem tsoon on väljatõmmatavas sahtlis.

Märkus

Hoidke kõige külmemas tsoonis kergesti riknevaid toiduaineid (nt kala, vorsti, liha).

Niiskusregulaatoriga köögiviljasahtel

Joonis **12**

Et luua köögi- ja puuviljadele optimaalsed hoiutingimused, saab õhuniiskust köögiviljasahtlis reguleerida sõltuvalt hoiustavate toiduainete kogusest:

- väikesed köögi- ja puuvilja kogused – kõrge õhuniiskus
- suured köögi- ja puuvilja kogused – madal õhuniiskus

Märkused

- Kui külma suhtes tundlike puuvilju (nt ananassid, banaanid, papaia ja tsitrusviljad) ning köögivilju (nt baklažaanid, kurgid, kabatšokid, paprika, tomatid ja kartulid) ei hoita külmikus, on soovitatav hoida neid umbes +8 °C kuni +12 °C temperatuuril, et säiliks viljade kvaliteet, lõhna- ja maitseained.
- Sõltuvalt puu- ja köögiviljade kogustest ja liigist võib köögiviljasahtlisse tekkida kondensvett. Pühkida kondensvesi kuiva lapiga ära ja reguleerida õhuniiskust köögiviljasahtlis niiskusregulaatoriga.

Sügavkülmkamber

Sügavkülmkambrist kasutada

- Sügavkülmutatud toiduainete hoidmiseks.
- Jääkuubikute tegemiseks.
- Toiduainete külmutamiseks.

Märkus

Jälgige, et sügavkülmkambrist uks on alati kinni! Kui uks on lahti, sulavad sügavkülmutatud toiduained üles. Sügavkülmkamber jäätub tugevalt. Lisaks sellele: Suur energiakulu raiskab asjatult energiat!

Sügavkülmkambri max maht

Sügavkülmkambri maksimaalne külmutusvõimsus 24 tunni jooksul on märgitud tüübisildile. Joonis **18**

Tingimused maksimaalse külmutusvõimsuse kasutamiseks

- Enne värskete toiduainete sissepaketut lülitada sisse superkülmutamine (vt ptk Superkülmutamine).
- Anumate väljavõtmine; Laduge toiduained otse riulitele või sügavkülmkambri põhjale.
- Suuremaid toiduainete koguseid on soovitatav külmutada ülemises sahtlis. Seal külmuvad need eriti kiiresti ja säästvalt.
- Asetada värsked toiduained külmutamiseks külgmistele seintele võimalikult lähedale.

Külmutamine ja hoiustamine

Külmutatud toiduainete ostmine

- Toiduainete pakend ei tohi olla kahjustunud.
- Kontrollige säilivuskuupäeva.
- Külmeti temperatuur kaupluses peab olema -18 °C või külmem.
- Kui võimalik, viia sügavkülmutatud toiduaineid koju spetsiaalses külmakotis ning panna kodus kiiresti sügavkülmikusse.

Toiduainete külmutamine

- Külmutage ainult värsked ja kvaliteetseid toiduaineid.
- Ärge pange külmutamata toiduaineid sügavkülmkambris, et need puutuvad kokku juba külmutatud toiduga.
- Toiduained pakkida sisse õhukindlalt, et maitse ei läheks kaduma ning toiduained ei kuivaks ära.

Külmutatud toiduainete säilitamine

Hea õhuringluse tagamiseks tuleb sügavkülmiku sahtel lõpuni sisse lükata.

Kui mahutada tuleb palju toiduaineid, võib toiduained laduda otse klaasriulitele ja sügavkülmkambri põhjale.

1. Selleks võtta välja kõik sügavkülmiku sahtlid.
2. Tõmmata sügavkülmiku sahtlid lõpuni välja, tõsta eest üles ja võtta välja. Joonis **15**

Värskete toiduainete külmutamine

Külmutage ainult värsked ja kvaliteetseid toiduaineid.

Et toitained, lõhn ja värv säiliks võimalikult hästi, tuleks köögivilju enne sügavkülmutamist blanšeerida. Baklažaane, paprikat, kabatšokke ja sparglit ei ole vaja blanšeerida.

Kirjandust sügavkülmutamise ja blanšeerimise kohta leiate raamatukauplustest.

Märkus

Ärge pange külmutamata toiduaineid sügavkülmkambrisse nii, et need puutuvad kokku juba külmutatud toiduga.

- Külmutamiseks sobivad: Pagaritooted, kala ja mereannid, liha, ulukiliha, linnuliha, köögiviljad, puuviljad, ürdid, kooritud munad, piimatooted, nagu näiteks juust, või ja kohupiim, valmistoidud ja toidu ülejäägid, nagu näiteks supid, ühepajatoidud, kuumtöödeldud liha ja kala, kartulitoidud, vormiroad ja magustoidud.
- Külmutamiseks ei sobi: Köögiviljad, mida tavaliselt süüakse toorelt, nagu näiteks lehtsalatid või redised, koorega munad, viinamarjad, terved õunad, pirnid ja virsikud, kõvaks keedetud munad, jogurt, hapupiim, hapukoor, crème fraîche ja majonees.

Külmutatavate toiduainete pakkimine

Toiduained pakkida sisse õhukindlalt, et maitse ei läheks kaduma ning toiduained ei kuivaks ära.

1. Panna toiduained pakendisse.
2. Suruda õhk täielikult välja.
3. Sulgeda pakend tihedalt.
4. Kirjutada pakendile peale sisu ja külmutamise kuupäev.

Pakendiks sobivad:

Plastfooliumid, polüetüleenist kilekotid, alumiiniumfooliumid. Külmutuskarbid. Nimetatud tooteid leiata majapidamiskauplustest.

Pakendiks ei sobi:

pakkimispaber, pärgamentpaber, tsellofaan, prügikotid ja kasutatud kilekotid.

Sulgemiseks sobivad:

Kummirõngad, plastklambrid, sidumisnõör, külmakindlad kleelindid vms.

Polüetüleenist kotid ja rullkotid võib kinni keevitada kilekeevitamise seadmega.

Külmutatud toidu säilivusaeg

Säilivusaeg sõltub toiduaine liigist.

Temperatuuriseadistuse -18 °C puhul:

- Kala, vorst, valmistoidud, küpsetised: kuni 6 kuud
- Juust, linnuliha, kala: kuni 8 kuud
- Puu- ja köögivilj: kuni 12 kuud

Kiirkülmutamine

Toiduained tuleb võimalikult kiiresti läbi külmutada, et säiliks vitamiinid, toitained ja maitse.

Lülitage paar tundi enne värskete toiduainete sissepanekut superkülmutamine sisse, et vältida soovimatut temperatuuritõusu.

Tavaliselt 4–6 tundi varem.

Pärast sisse lülitamist töötab seade pidevalt, sügavkülmkambris saavutatakse väga madal temperatuur.

Max külmutusvõimsuse kasutamiseks tuleb 24 tundi enne värskete toiduainete sissepanekut lülitada sisse Kiirkülmutamine.

Väikseid toiduainete koguseid (kuni 2 kg) külmutada ilma kiirkülmutamise funktsioonita.

Sisse- ja väljalülitamine

Joonis **2**

Vajutada temperatuuri seadistusnuppu 4 seni, kuni näidik super 3 süttib.

Superkülmutus lülitub ca 2½ päeva pärast automaatselt välja.

Sügavkülmutatud toiduainete sulatamine

Sõltuvalt sellest, mis otstarbel ja mil viisil külmutatud toiduaineid soovitakse kasutada, võib neid sulatada

- toatemperatuuril
- jahekambris
- elektripliidi kuumõhu (ventilaatoriga/ventilaatorita praeahjus)
- mikrolaineahjus



Tähelepanu

Sulatatud või osaliselt sulatatud toiduaineid ei tohi uuesti külmutada. Ainult neist toiduainetest valmistatud valmisrooga (pärast keetmist või praadimist) võib uuesti külmutada.

Ärge säilitage seda valmistoitu sügavkülmkambris enam maksimaalset aega.

Varustus

(ei ole kõigil mudelitel)

Või- ja juustukarp

Kerge vajutus võikarbi kaane keskkohale avab võikarbi.

Puhastamiseks tõsta sahtlit alt üles ja võtta välja.

Reguleeritav riiul „EasyLift”

Joonis **5**

Riili kõrgust saab reguleerida ilma seda välja võtmata.

Riili allapoole laskmiseks vajutada korraga mõlemal küljel olevale nupule. Ülespoole saab riiulit liigutada ilma nuppudele vajutamata.

et

Pudelihoidik

Joonis **7**

Pudelihoidik hoiab ukseriulisse pandud pudelid ukse avamisel ja sulgemisel kindlalt oma kohal.

Klaasriiulid

Te saate siseruumi riuleid vastavalt vajadusele varieerida: Selleks tõsta riulit eest üles ja võtta välja.

Reguleeritav riul

Joonis **8**

Vajaduse korral saab riuli alla lasta: tõmmata riulit ettepoole, lasta alla ja lükata taha.

Sobib toiduainete ja pudelite hoidmiseks.

Väljatõmmatav sahtel

Joonis **9**

Sahtlist väljavõtmiseks ja sahtlisse sissepanemiseks saab sahtli välja võtta. Tõsta sahtel üles ja tõmmata välja. Sahtli kinnitust saab ümber paigutada.

Pudeliriul

Joonis **10**

Pudelid saab turvaliselt paigutada pudeliriulisse. Kinnitus on ümber paigutatav.

Köögiviljasahtli korv

Joonis **11**

Korvi on võimalik välja võtta.

Sügavkülmiku sahtel (suur)

Joonis **1**/13

Suuremate toiduainete (näiteks kalkun, part, hani) säilitamiseks.

Märkus

Vaheseina (kui on) ei või välja võtta.

Jääkuubikute alus

Joonis **16**

1. Täita jääkuubikute sahtel $\frac{3}{4}$ joogiveega ja panna sügavkülmkambrisse.
2. Kinnikülmunud jääkiht eemaldada ainult nüri esemega (lusikavarrega).
3. Et jääkuubikuid alusest paremini kätte saada, hoidke alust hetkeks jooksva vee all või painutage seda kergelt.

Külmaaku

Voolukatkestuse või rikke korral aeglustab külmaaku külmutatud toiduainete soojenemist. Kõige pikema säilitamisaja saavutate, kui panete külmaaku kõige kõrgemasse sahtlisse toiduainete peale.

Külmaakut võib ajutiselt kasutada ka nt külmutuskotis toiduainete jahedana hoidmiseks.

„OK” kleebis

(ei ole kõigil mudelitel)

„OK” temperatuurikontrolli abil saab vahendada alla +4 °C temperatuure. Kui kleebisel ei ole „OK” märki, alandage temperatuuri astmeliselt.

Märkus

Seadme kasutuselevõtmisel võib temperatuuri saavutamiseni kuluda kuni 12 tundi.



Õige seadistus

Seadme väljalülitamine ja mittekasutamine

Seadme väljalülitamine

Joonis **2**

Vajutage sisse-väljalülile 1. Temperatuurinäit 2 kustub ja jahutusseade lülitub välja.

Kui seadet ei kasutata pikemat aega

Kui te ei soovi seadet pikemat aega kasutada

1. Seadme väljalülitamine.
2. Tõmmata pistik pistikupesast välja või lülitada kaitse välja.
3. Puhastage seade.
4. Jätta seadme uks lahti.

Sulatamine

Jahekamber

Ülessulatamine toimub automaatselt.

Sulamisvesi voolab sulamisvee renni ja äravooluava kaudu seadmes sinna piirkonda, kus see aurustub.

Sügavkülmkamber

Sügavkülmkamber ei sula automaatselt, kuna sügavkülmutatud toiduained ei tohi üles sulada. Härmatisekiht halvendab külma levimist külmutatud toiduaineteni ja suurendab energiakulu. Eemaldage härmatisekihti regulaarselt.

Tähelepanu

Härmatisekihti ei tohi maha kraapida noaga või terava esemega. Niimoodi võite kahjustada külmutusagensi torusid. Lekkiv külmutusaine võib süttida või põhjustada silmavigastusi.

Toimige järgmiselt:

Märkus

Ca 4 tundi enne ülessulatamist lülitada sisse superkülmutus, et toiduainete temperatuur oleks äärmiselt madal ja neid saaks ruumitemperatuuri käes kauem hoida.

1. Sulatamiseks lülitada seade välja.
2. Tõmmata pistik pistikupesast välja või lülitada kaitse välja.
3. Viia sahtel koos külmutatud toiduainetega jahedasse kohta. Kui seadmega on kaasas külmaaku, asetage see toiduainetele.
4. Avada sulamisvee äravooluava. Joonis **17**
5. Sulamisvee kogumiseks võib kasutada suurtele pudelitele mõeldud riiulit. Võtta suurtele pudelitele ette nähtud riiul välja (vt ptk Seadme puhastamine) ja panna see avatud sulamisvee äravooluava alla.
6. Sulamise kiirendamiseks panna kaks potti kuuma veega potialustel seadmesse.
7. Kui jää on sulanud, kallata sulanud vesi ära. Sügavkülmkambri põhjale kogunenud vesi korjake kokku käsna.
8. Sulgeda sulamisvee äravooluava.
9. Panna suurte pudelite riiul ukse külge tagasi.
10. Pärast sulatamist ühendada seade jälle vooluvõrku ja lülitada sisse.

Seadme puhastamine



Tähelepanu

- Ärge kasutage liiva, kloriidi või hapet sisaldavaid puhastusvahendeid ja lahusteid.
- Ärge kasutage abrasiivseid ja kriimustavaid pesukäsnaid. Metallist pinnad võivad korrodeeruda.
- Riioleid ja sahtleid ei tohi pesta nõudepesumasinas. Need võivad deformeeruda!

Selleks tehke nii:

1. Enne puhastamist lülitage seade välja.
2. Tõmmata pistik seinast välja või lülitada kaitse välja.
3. Võtta külmutatud toit välja ja panna jahedasse kohta. Panna külmaakud (kui on) toiduainetele peale.
4. Oodata, kuni härmatise kiht on sulanud.
5. Puhastage seadet pehme lapi, leige vee ja tilgakese PH-neutraalse nõudepesuvahendiga. Pesuvett ei tohi minna valgustile.
6. Uksetihendit puhastada ainult puhta veega, pärast puhastamist hõõruda tihend korralikult kuivaks.
7. Pärast puhastamist: ühendada seade ja lülitada sisse.
8. Panna külmutatud toiduained sisse.

Varustus

Seadme kõiki osasid, mida on võimalik ümber paigutada, saab puhastamiseks välja võtta.

Ukseriulite väljavõtmine

Joonis **6**

Tõsta riilid üles ja võtta välja.

Klaasriulite väljavõtmine

Selleks tõsta riilid eest üles ja võtta välja.

Väljatõmmatava sahtli väljavõtmine

Tõsta sahtel üles ja võtta välja.

Sulamisvee äravoolu kate

Sulamisvee äravoolurenni puhastamiseks tuleb köögiviljasahtli kohal olev klaasriiul, joonis **11/7**, sulamisvee äravoolu katte küljest lahti võtta:

1. Võtta klaasriiul välja.
2. Tõsta sulamisvee äravoolu kate üles ja võtta välja. Joonis **14**

Märkus

Puhastada sulamisvee renni ja äravooluava regulaarselt vatipulga vms asjaga, et sulamisvesi saaks ära voolata.

Köögiviljasahtel

(ei ole kõigil mudelitel)

Köögiviljasahtli esikülje saab puhastamiseks välja võtta.

Vajutada kordamööda külgedel olevatele nuppudele ja võtta köögiviljasahtli esiosa maha. Joonis **13**

Mahutite väljavõtmine

Joonis **15**

Tõmmata mahuti lõpuni välja, tõsta eest üles ja võtta välja.

Lõhnad

Kui on tunda ebameeldivaid lõhnu:

1. Lülitada seade sisse-/väljalülitist välja.
Joonis 2/1
2. Võtta seadmest kõik toiduained välja.
3. Puhastada seade seest (vt ptk Seadme puhastamine).
4. Puhastage kõik pakendid.
5. Tugevalõhnalised toiduained tuleb sisse pakkida õhukindlalt, et vältida lõhna tekkimist.
6. Lülitada seade uuesti sisse.
7. Paigutada toiduained.
8. 24 tunni pärast kontrollida veel kord ega lõhna ei ole tunda.

Valgustus (LED)

Teie seade on varustatud hooldusvaba LED-valgustusega.

Valgustust remontida tohivad ainult klienditeeninduse spetsialistid või selleks volitatud spetsialistid.

Energia kokkuhoid

- Seade peab seisma kuivas ruumis, mida on võimalik tuulutada! Seade ei tohi seista päikese käes või muude soojusallikate (nt küttekehad, pliivid) lähedal.
Niisugusel juhul kasutada isoleerplaati.
- Soojadel toiduainetel ja jookidel lasta enne maha jahtuda ja panna alles siis sisse.
- Sügavkülmutatud toiduained tõsta sulatamiseks jahekambrisse ning kasutada külmutatud toiduainete külma toiduainete jahutamiseks.
- Sügavkülmkambris tekkivat härmatisekihti tuleb regulaarselt sulatada.
Härmatisekiht halvendab külma levimist külmutatud toiduaineteni ja suurendab energiakulu.
- Seadme uks pange alati võimalikult kiiresti tagasi kinni.
- Et hoida ära voolu tarbimise suurenemist, tuleb seadme tagakülge vahetevahel puhastada.
- Kui on:
Seadmele märgitud energia tarbimise saavutamiseks tuleb paigaldada distantsihoidja (vt paigaldusjuhendit). Väiksem kaugus seinani ei avalda toimet seadme funktsioonile.
Energiakulu võib sellisel juhul vähesel määral suureneeda. Kaugus ei tohi olla üle 75 mm.
- Seadme energiatarbimine ei sõltu sisustuselementide paigutusest.

Seadme töömüra

Tavaline müra

Surin

Mootorid töötavad (nt külmaagregaadid, ventilaatorid).

Mulksuv, surisev või vulisev heli

Külmutusaine voolab mööda torusid.

Klõpsatus

Mootor, lüliti või magnetventiilid lülituvad sisse/välja.

Müra vältimine

Seade seisab ebatasasel pinnal

Palun joondage seade vesiloodi abil.

Reguleerige keeratavatest jalgadest, vajaduse korral pange jalgadele midagi alla.

Seade „käib vastu”

Lükake seadme kõrval seisvad mööbliesemed seadmest natukene eemale.

Mahutid või riulid logisevad või on kinni kiilunud

Kontrollige väljavõetavad osad üle ja pange sisse tagasi.

Pudelid või pakendid puutuvad üksteise vastu

Nihutage pudelid või pakendid teineteisest pisut kaugemale.

Väikesed vead kõrvaldage ise

Enne kui võtate ühendust klienditeenindusega:

Proovige, kas te ei saa viga järgmiste nõuannete järgi ise kõrvaldada.

Klienditeeninduse nõustamisteenus on tasuline – ka garantii ajal!

Häire	Võimalikud põhjused	Abi
Temperatuur kaldub seadistatust tunduvalt kõrvale.		Teatud juhtudel piisab sellest, kui lülitate seadme 5 minutiks välja. Kui temperatuur on liiga soe, kontrollige paari tunni pärast, kas temperatuur on lähenenud. Kui temperatuur on liiga külm, kontrollige temperatuuri järgmisel päeval uuesti.
Ükski näit ei põle.	Elektrikatkestus; kaitse lülitus välja; võrgupistik ei ole korralikult ühendatud.	Ühendada võrgupistik pistikupesasa. Kontrollida, kas vool on olemas, vaadata üle kaitsmed.
Jahekambris on liiga külm.	On valitud liiga madal temperatuur.	Seadistada kõrgem temperatuur (vt ptk „Temperatuuri seadistamine”).
Jahekambri põhi on märg.	Sulamisvee renn või äravooluava on ummistunud.	Puhastage sulamisvee renn ja äravooluava. Vt ptk Seadme puhastamine. Joonis 14
Temperatuur sügavkülmkambris on liiga soe.	Seadme sage avamine.	Seadet mitte ilma põhjuseta avada.
	Ventilatsiooniavad on kinni kaetud.	Eemaldada takistused.
Seade ei jahuta, temperatuurinäit ja valgustus põlevad.	Suure hulga värskete toiduainete sissepanek.	Sügavkülmkambrisse ei tohi panna lubatust rohkem toiduaineid.
	Väljalülitusrežiim on sisse lülitatud.	Käivitada seadme isetestimine (vt ptk „Seadme isetestimine”). Pärast programmi lõppemist läheb seade üle tavarežiimile.

Seadme isetestimine

Seade on varustatud automaatse isetestimise programmiga, informeerides veaallikatest, mida saab kõrvaldada vaid klienditeenindus.

Seadme isetestimise käivitamine

Joonis **2**

1. Lülitada seade „Sisse-/Välja” nupuga 1 välja ja oodata 5 minutit.
2. Lülitada seade sisse-/väljalülitist 1 sisse ja vajutada esimese 10 sekundi jooksul temperatuuri seadistusnuppu 4 ning hoida seda 3–5 sekundit allavajutatult, kuni jahekambri temperatuurinäidikul 2 süttib 2 °C.
Isetestimise programm käivitub, kui temperatuurinäidikud hakkavad järgemööda helendama.

Kui seadmel kuvab veidi aja pärast enne isetestimist seadistatud temperatuur, on kõik korras.

Kui näidik „super” 3 vilgub 10 sekundit, on tegemist veaga.
Teavitage sellest klienditeenindust.

Seadme isetestimise lõpetamine

Pärast programmi lõppemist läheb seade üle tavarežiimile.

Klienditeenindus

Lähima klienditeeninduse andmed leiате telefoniraamatust või klienditeeninduste nimekirjast. Klienditeeninduse poole pöördumisel tuleb alati öelda seadme tootenumber (E-Nr.) ja valmistusnumber (FD-Nr.).

Need andmed leiате seadme tüübisildilt. Joonis **18**

Asjatutest väljakutsetest hoidumiseks teatage klienditeenindusele kindlasti seadme toote- ja valmistusnumber. Nii hoiате ära sellega seotud lisakulud.

Remonttööde tellimus ja konsultatsioon rikete korral

Kõigi riikide kontaktandmed leiате kaasasolevast klienditeeninduste nimekirjast.

Saugos nuorodos ir įspėjimai

Prieš pirmą kartą jungiant prietaisą

Atidžiai perskaitykite naudojimo ir montavimo instrukciją! Jose yra svarbi informacija apie prietaiso pastatymą, naudojimą ir priežiūrą.

Gamintojas neprisiima atsakomybės, jeigu Jūs nesilaikote naudojimo instrukcijos nurodymų ir įspėjimų. Išsaugokite visus dokumentus, gal jų prireiks vėliau arba perduoti kitam prietaiso savininkui.

Techninis saugumas

Prietaise yra nedidelis kiekis ekologiško, bet degaus šaltnešio R600a. Saugokite, kad transportuojant ar montuojant prietaisą nebūtų pažeisti šaltnešio cirkuliacijos vamzdžiai. Ištrykštantis šaltnešis gali pažeisti akis arba užsidegti.

Jei yra pažeidimų,

- pasirinkite, kad šalia prietaiso nebūtų atviros ugnies arba degių šaltinių,
- kelias minutes gerai išvėdinkite patalpas,

- išjunkite prietaisą ir iš elektros tinklo lizdo ištraukite kištuką,
- informuokite klientų aptarnavimo servisą.

Kuo daugiau šaldymo medžiagos yra prietaise, tuo didesnė turi būti patalpa, kurioje stovės prietaisas. Jei patalpos yra per mažos, atsiradus protėkiui, jose gali susiformuoti degus dujų ir oro mišinys. 8 g šaldymo medžiagos turi tecti mažiausiai 1 m³ patalpos ploto. Kiek šaldymo medžiagos yra Jūsų prietaise, nurodyta ant prietaiso vidinės sienelės esančios techninių duomenų plokštelės.

Jei pažeistas šio prietaiso prijungimo į tinklą laidas, jį pakeisti gali tik gamintojas, klientų aptarnavimo serviso specialistas arba kitas panašios kvalifikacijos specialistas. Nemokėsiškai atlikti instaliacijos ir remonto darbai gali kelti esminį pavojų vartotojui.

Remontą gali atlikti tik gamintojas, klientų aptarnavimo serviso specialistas arba kitas panašios kvalifikacijos specialistas.

Naudokite tik originalias gamintojo dalis. Tik šioms dalims gamintojas suteikia garantiją, kad jos atitinka saugumo reikalavimus.

Maitinimo iš tinklo laidą pailginti gali tik klientų aptarnavimo centras.

Naudojant prietaisą

- Prietaiso viduje nenaudokite jokių elektrinių prietaisų (pvz.: šildymo prietaisų, elektrinių ledų gaminių prietaisų ir t.t.). Kyla sprogimo pavojus!
- Niekada nebandykite atitirpinti ar valyti prietaiso, naudodami garinį valiklį! Garai gali patekti ant elektrinių dalių ir gali įvykti trumpas sujungimas. Elektros smūgio pavojus!
- Nenaudokite jokių aštrių arba aštriabriaunių daiktų, norėdami pašalinti šerkšną ir ledo sluoksni. Taip galite pažeisti šaldymo priemonės vamzdžius. Iš jų trykštanti šaldymo medžiaga gali pažeisti akis arba užsidegti.
- Nelaikykite šaldytuve produktų, kuriuose yra degių dujų (pvz.: purškiklių) ir sprogių medžiagų. Kyla sprogimo pavojus!
- Neatsistokite ir nesiremkite į cokolius, ištraukiamus stalčius, duris ir t.t.
- Norėdami prietaisą atitirpinti arba išvalyti, ištraukite kištuką iš elektros tinklo lizdo arba išjunkite saugiklį. Traukite už kištuko, o ne už laido.

- Stiprius alkoholinius gėrimus laikykite šaldytuve tik gerai užsuktuose pastatytuose buteliuose.
- Nesutepkite plastmasinių detalių ir durelių sandarinimo juostos aliejumi arba riebalais, nes plastmasinės detalės ir durelių sandarinimo juostos išporės.
- Neuždenkite ir neužstatykite ventiliacinių prietaiso angų.
- **Rizikos vaikams ir pažeidžiamiems asmenims vengimas:**

Pažeidžiami yra vaikai, asmenys su fizine, psichine arba suvokimo negalia bei asmenys, neturintys pakankamai žinių, kaip saugiai naudotis prietaisu.

Įsitikinkite, kad vaikai ir pažeidžiami asmenys būtų supratę pavojus.

Vaikus ir pažeidžiamus asmenis prie prietaiso turi prižiūrėti arba jiems vadovauti už jų saugumą atsakingas asmuo.

Prietaisu naudotis leiskite tik vaikams nuo 8 metų.

Valymo ir einamosios techninės priežiūros metu vaikų prižiūrėkite.

Niekada neleiskite vaikams žaisti su prietaisu.

- Šaldiklyje nelaikykite skysčių buteliuose ir skardinėse (ypač angliarūgštės prisotintų gėrimų). Buteliai ir skardinės gali sprogti!
- Niekada iš karto nevalgykite produktų, vos tik išimtų iš šaldiklio! Galite nušalti!
- Venkite rankomis ilgai liesti šaldytus produktus, ledus arba garintuvo vamzdelius ir pan. Galite nušalti!

Jeigu namuose yra vaikų

- Neatiduokite vaikams pakuotės ar jos dalių. Vaikai gali uždusti, žaisdami su gofruotu kartonu arba folija!
- Prietaisas nėra vaikams skirtas žaislas!
- Jei prietaisas turi duris su spynele, tai raktą nuo jos saugokite tokioje vietoje, kurios nepasiekia vaikai!

Bendros nuorodos

Prietaisas yra skirtas:

- šaltai laikyti ir užšaldyti maisto produktus,
- gaminti ledus.

Šis prietaisas naudotinas privačiame namų ūkyje ir skirtas namų aplinkai.

Prietaisas turi triukšmų nuslopinimą pagal ES direktyvą 2004/108/EC.

Šaldymo medžiagos cirkuliacijos sandarumas yra patikrintas.

Šis prietaisas tenkina esmines elektros prietaisų saugos nuorodas (EN 60335-2-24).

Šis prietaisas pritaikytas naudojimui tik iki ne daugiau kaip 2000 metrų aukštyje virš jūros lygio.

Utilizavimo nuorodos

Pakuotės utilizavimas

Pakuotė apsaugo Jūsų prietaisą nuo galimų pažeidimų jį transportuojant. Visos pakuotės medžiagos yra ekologiškos, jas galima perdirbti. Prisidėkite prie aplinkos apsaugos, ekologiškai utilizuokite pakuotę!

Informaciją apie aktualias prietaiso utilizavimo galimybes gausite pas pardavėją arba savivaldybės administracijoje.

Seno prietaiso utilizavimas

Seni prietaisai nėra nevertingos šiukšlės! Jei ekologiškai utilizuosite prietaisą, jame esančias vertingas medžiagas bus galima perdirbti.



Šis prietaisas yra pažymėtas pagal Europos bendrijos direktyvą 2012/19/ES dėl naudotų elektrinių ir elektroninių prietaisų (waste electrical and electronic equipment - WEEE).

Ši direktyva apibrėžia visoje ES galiojančią naudotų prietaisų grąžinimo ir perdirbimo tvarką.

Perspėjimas

Kai prietaisai pasensta

1. Ištraukite kištuką iš elektros tinklo lizdo.
2. Ištraukite prijungimo laidą ir išmeskite jį kartu su kištuku.
3. Norint apsunkinti vaikams įlipimą į prietaisą, neišimkite iš jo lentynų ir dėžučių.
4. Neleiskite vaikams žaisti su susidėvėjusiu prietaisu. Uždusimo pavojus!

Šaldymo prietaisuose yra šaldymo medžiagos, o izoliacijoje – dujų.

Šaldymo medžiagą ir dujas būtina utilizuoti pagal reikalavimus.

Nepažeiskite šaldymo medžiagos cirkuliacinių vamzdelių, kol prietaisas bus utilizuotas.

Pristatomos prekės apimtis

Išpakavę prietaisą, patikrinkite jį dėl galimų transportavimo pažeidimų.

Jei turite pretenzijų, kreipkitės į prekeivį, pas kurį įsigijote prietaisą arba į mūsų klientų aptarnavimo servisą.

Prietaisas pristatomas su šiomis dalimis:

- Atskirai stovintis prietaisas
- Įranga (priklausomai nuo modelio)
- Maišelis su montavimo įrankiais
- Naudojimo instrukcija
- Montavimo instrukcija
- Klientų aptarnavimo serviso knygelė
- Garantijos priedas
- Informacija apie energijos sunaudojimą ir garsus

Pastatymo vieta

Prietaisą reikia pastatyti sausoje, vėdinamoje patalpoje. Į vietą, kurioje bus statomas prietaisas, neturi kristi tiesioginiai saulės spinduliai. Taip pat nestatykite prietaiso arti šilumos šaltinio, pvz.: viryklės, radiatoriaus ir t.t. Jei pastatyti prietaiso neįmanoma niekur kitur, tik prie šilumos šaltinio, panaudokite tinkamą izoliacinę plokštę ir išlaikykite tokius mažiausius atstumus iki šilumos šaltinio:

- Iki elektrinių ir dujinių viryklių 3 cm.
- Iki tepalinių ir anglimi kaitinamų radiatorių 30 cm.

Neleiskite įlįkti grindims toje vietoje, kur bus statomas prietaisas; reikalui esant sutvirtinkite grindis. Jei grindys nelygios, padėkite ant jų paklotus ir išlyginkite.

Atstumas iki sienos

pav. **3**

Iš šono tarpo iki sienos prietaisui nereikia. Stalčiai ir lentynos vis tiek visiškai išsitraukia.

Durų pritvirtinimo pusės pakeitimas

(jei reikia)

Jei reikia: Mes rekomenduojame durų pritvirtinimo pusę keisti pavesti mūsų klientų aptarnavimo servisui. Kiek kainuoja pakeisti durų pritvirtinimo pusę, teiraukitės Jus aptarnaujančiame klientų aptarnavimo servise.

Perspėjimas

Kol keičiama durų pritvirtinimo pusė, prietaisas turi būti atjungtas nuo el. tinklo. Pirmiausia ištraukite el. tinklo kištuką. Kad neapgadintumėte užpakalinės prietaiso pusės, pakiškite pakankamai minkštos medžiagos. Prietaisą atsargiai paguldykite ant nugaros.

Nuoroda

Prietaisą padėjus ant galinės pusės negalima sumontuoti atstumo iki sienos apsaugos.

Atkreipkite dėmesį į kambario temperatūrą ir vėdinimą

Patalpos temperatūra

Prietaisas sukonstruotas pagal tam tikrą klimato klasę. Priklausomai nuo klimato klasės prietaisą galima eksploatuoti, esant tokiai patalpos temperatūrai.

Klimato klasė nurodyta ant prietaiso skydelio, **18** pav.

Klimato klasė	Leistina kambario temperatūra
SN	+10 °C iki 32 °C
N	+16 °C iki 32 °C
ST	+16 °C iki 38 °C
T	+16 °C iki 43 °C

Nuoroda

Prietaisas pilnai veikia nurodytos klimato klasės. Jei SN klimato klasės prietaisas eksploatuojamas esant šaltesnei patalpos temperatūrai, tai esant iki +5 °C temperatūrai, preitaise neatsiras jokių gedimų.

Vėdinimas

4 pav.

Oras, esantis už prietaiso nugarėlės, sušyla. Sušilęs oras turi galėti netrukdomai pasišalinti, nes antraip šaldymo įrenginys turi dirbti didesniu pajėgumu. Tada suvartojama daugiau energijos. Todėl niekada neuždenkite ir neužstatykite prietaiso vėdinimo angų!

Prietaiso prijungimas

Pastatę prietaisą, palaukite mažiausiai 1 val. ir tik tada jį junkite į elektros tinklą. Gali atsitikti, kad transportuojant prietaisą tankintuve esanti alyva sutekės į šaldymo sistemą.

Prieš pirmą kartą jungiant prietaisą į elektros tinklą, išvalykite jo vidų (žr. "Prietaiso valymas").

Elektrinis prijungimas

Kištuko lizdas turi būti netoli prietaiso, o pastačius prietaisą jis turi būti laisvai prieinamoje vietoje.

Prietaisas atitinka I-ąją apsauginę klasę. Prietaisą prijunkite prie 220–240 V/ 50 Hz kintamosios srovės per tinkamai instaliuotus šakučių lizdus su apsauginiais laidais. Šakutės lizdas turi būti apsaugotas su saugikliais nuo 10 A iki 16 A.

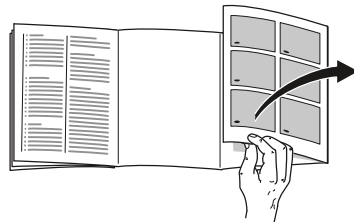
Jei prietaisai bus eksploatuojami ne Europos Sąjungos šalyse, būtina patikrinti, ar nurodyta elektros srovė ir srovės rūšis atitinka elektros tinklo vertes. Šiuos duomenis rasite ant prietaiso skydelio, **18** pav.

Perspėjimas

Prietaiso jokio būdu negalima jungti prie elektroninių energiją taupančių kištukų.

Mūsų prietaisų panaudojimui galima naudoti tinklinius arba sinusinius inverterius. Į tinklą jungiami inverteriai naudojami "Photovoltaik" įrenginiuose, kurie tiesiogiai jungiami prie bendrojo elektros tinklo. Autonominių sprendimų atveju (pvz., laivuose arba kalnų nameliuose), kai nėra tiesioginio prijungimo prie viešo srovės tinklo, reikia naudoti sinusinius inverterius.

Susipažinkite su prietaisu



Atsiverskite paskutinį instrukcijos puslapį su paveikslėliais. Ši instrukcija tinkama daugeliui modelių prietaisų.

Skirtingų modelių įranga gali skirtis.

Paveikslėliuose galimi nukrypimai.

1 pav.

* Ne visuose modeliuose.

- 1–4 Valdymo elementai
- 5 Apšvietimas (šviesos diodų)
- 6 Stiklinė lentyna šaldytuvo skyriuje
- 7 Daržovių stalčius
- 8 Sviesto ir sūrio dėtuvė *
- 9 Kiaušinių įdėklas*
- 10 Didelių butelių lentyna

- 11 Šaldomų produktų stalčius (mažas)
- 12 Stiklinė lentyna šaldiklio skyriuje
- 13 Šaldomų produktų stalčius (didelis)
- 14 Atitirpusio vandens nuotakas
- 15 Reguliuojamos kojelės

- A Šaldytuvas
- B Šaldiklis

Valdymo elementai

2 pav.

- 1 **Ijungimo ir išjungimo mygtukas**
Šiuo klavišu įjungiamas arba išjungiamas visas prietaisas.
- 2 **Šaldytuvo skyriaus temperatūros rodmuo**
Skaičiai atitinka šaldytuvo skyriuje nustatytą temperatūrą laipsniais (°C).
- 3 **Greitojo šaldymo "super" funkcijos rodiklis**
Jis dega, kai veikia greitojo šaldymo "super" funkcija.
- 4 **Temperatūros nustatymo mygtukas (Šaldytuvas)**
Su mygtuku nustatoma šaldymo skyriaus temperatūra.

Prietaiso įjungimas

2 pav.

Įjunkite prietaisą įjungimo/išjungimo mygtuku 1.

Prietaisas pradeda šaldyti. Apšvietimas įsijungia, atidarius dureles.

Mes rekomenduojame nustatyti +4 °C temperatūrą.

Nuorodos dėl veikimo

- Įjungus prietaisą, gali praeiti net keletas valandų, kol bus pasiekta nustatyta temperatūra.
Iki to laiko nekraukite į prietaisą maisto produktų.
- Kai veikia šaldymo mechanizmas, ant šaldytuvo vidinės sienelės susidaro vandens lašai arba šerkšnas. Nugramdyti šerkšno sluoksnio arba nuvalyti vandens lašukų nereikia. Galinė sienelė automatiškai atitirpsta. Atitirpęs vanduo surenkamas nutekėjimo latakėlyje **14** pav., iš kur patenka į šaldymo įrenginį ir ten išgaruoja.
- Karkaso frontinės sienelės iš dalies truputį šildomos. Tokiu būdu yra užkertamas kelias susidaryti kondensatui durelių sandarinimo vietose.
- Jeigu uždarius šaldiklio dureles, nepavyksta iš karto atidaryti durelių, palaukite šiek tiek, kol susibalansuos atsiradęs spaudimas.

- Dėl šaldymo sistemos šaldiklio grotelės kai kuriose vietose gali greitai apsitraukti šerkšnu. Tai neturi įtakos nei prietaiso funkcijoms, nei sunaudojamam energijos kiekiui. Atitirpinti prietaisą reikia tik tada, jei visą šaldiklio grotelių paviršių dengia storesnis nei 5 mm šerkšno arba ledo sluoksnis.

Temperatūros nustatymas

2 pav.

Šaldytuvas

Temperatūrą galima reguliuoti nuo +2 °C iki +8 °C.

Spauskite temperatūros nustatymo mygtuką 4 tol, kol šaldytuvo skyriuje nustatysite norimą temperatūrą.

Išsaugoma paskutinį kartą nustatyta temperatūra. Temperatūros rodmuo 2 rodo nustatytą temperatūrą.

Šaldiklis

Temperatūra šaldiklyje priklauso nuo temperatūros šaldytuvo skyriuje.

Nustačius žemesnę temperatūrą šaldytuvo skyriuje, žemesnė temperatūra susidaro taip pat ir šaldiklyje.

Tūris

Duomenis apie prietaiso tūrį rasite savo prietaise ant techninių duomenų plokštelės. **18** pav.

Pilnai išnaudokite tūrį, skirtą sušaldytiems produktams

Norint sukrauti kuo daugiau šaldytinų maisto produktų, visus prietaiso priedus galima išimti. Maisto produktus galite dėti tiesiog ant lentynų ir ant šaldiklio dugno.

Įrangos dalių išėmimas

Ištraukite sušaldytų produktų stalčius iki krašto, priekyje juos kilstelėkite ir išimkite. **15** pav.

Šaldytuvo skyrius

Šaldytuvo skyrius yra ideali vieta mėsai, dešrai, žuviai, pieno produktams, kiaušiniams, paruoštiems patiekalams ir kepiniams laikyti.

Dedant produktus atkreipti dėmesį

- Dėkite šviežius, neapgedusius maisto produktus. Taip jie ilgiau išlieka kokybiški ir šviežūs.
- Pusfabrikačių ir fasuotų prekių atveju atkreipkite dėmesį į gamintojo nurodytą produkto laikymo („Geriausias iki“) arba suvartojimo („Tinka vartoti iki“) datą.

- Kad maisto produktai neprarastų kvapo, spalvos ir liktų švieži, juos dėkite gerai supakuotus arba uždengtus. Taip apsaugosite, kad šaldytuve neatsirastų netinkamų kvapų ir nepakeistų spalvos plastikinės jo dalys.
- Šiltam maistui ir gėrimams pirmiausiai leiskite atvėsti ir tik tada dėkite juos į šaldytuvą.

Nuoroda

Pasistenkite, kad maisto produktai nesiliestų prie galinės sienelės. Tai trukdytų cirkuliuoti orui.

Maisto produktai arba pakuotės gali prišalti prie galinės sienelės.

Atkreipkite dėmesį į šalčio zonas šaldytuve

Orui cirkuliuojant šaldytuve, susidaro skirtingos šalčio zonos:

- Šilčiausia zona yra prie durelių pačiame viršuje.

Nuoroda

Šilčiausioje zonoje laikykite, pvz., fermentinį sūrį ir sviestą. Taip sūris gali toliau brandinti aromatą, o sviestas išlieka tepus.

- Žemiausios temperatūros zona yra ištraukiamoje lentynoje.

Nuoroda

Šalčiausioje zonoje laikykite greičiau gendančius produktus (pvz., žuvį, dešrą, mėsą).

Daržovių stalčius su drėgnio reguliatoriumi

12 pav.

Siekiant sukurti optimalias laikymo sąlygas vaisiams ir daržovėms, daržovių stalčiuje galima reguliuoti oro drėgnį priklausomai nuo laikomo kiekio:

- nedaug vaisių ir daržovių – didelis oro drėgnis
- daug vaisių ir daržovių – mažas oro drėgnis

Nuorodos

- Šalčiui neatsparius vaisius (pvz., ananasus, bananus, papajas ir citrusinius vaisius) ir daržoves (pvz., baklažanus, agurkus, cukinijas, paprikas, pomidorus ir bulves), siekiant optimaliai išsaugoti jų kokybę ir aromatą, reikėtų laikyti ne šaldytuve maždaug +8 °C iki +12 °C temperatūroje.
- Priklausomai nuo laikomų produktų kiekio ir rūšies daržovių stalčiuje gali susidaryti kondensatas. Kondensatą iššluostykite sausa šluoste ir drėgnį reguliatoriumi paderinkite oro drėgmę daržovių stalčiuje.

Šaldiklis

Naudokite šaldiklį

- laikyti užšaldytus produktus.
- gaminti ledų gabaliukus.
- sušaldyti maisto produktus.

Nuoroda

Atkreipkite dėmesį, kad šaldiklio durelės visuomet būtų uždarytos! Jei praviros prietaiso durelės, atitirpsta sušaldyti maisto produktai, o šaldiklio sienelės labai apšerkšnija. Be to, taip dėl suvartoto didelio elektros kiekio švaistoma energija!

Maksimalus sušaldytų produktų kiekis

Duomenis apie maksimalų per 24 valandas užšaldyti galimų produktų kiekį rasite ant techninių duomenų skydelio. **18** pav.

Maks. šaldytinų produktų kiekio prielaidos

- Prieš sudėdami šviežius produktus, įjunkite greitojo šaldymo funkciją „super“ (žr. skyrių „Greitojo šaldymo funkcija „super“).
- Išimkite įrangos dalis; maisto produktus dėkite tiesiog ant lentynų ir ant šaldiklio dugno.
- Didesnius maisto produktų kiekius geriausia šaldyti pačiame viršutiniame skyriuje. Čia jie sušals ypač greitai ir todėl tausojamai.
- Šviežius maisto produktus šaldykite kuo arčiau šoninių sienelių.

Produktų šaldymas ir laikymas

Kai perkate sušaldytus produktus:

- Produkto pakuotė negali būti pažeista.
- Atkreipkite dėmesį į galiojimo datą.
- Temperatūra parduotuves šaldiklyje turėtų būti $-18\text{ }^{\circ}\text{C}$ arba žemesnė.
- Jei įmanoma, sušaldytus produktus transportuokite izoliaciniuose krepšiuose ir kiek galima greičiau sudėkite pirkinius į šaldiklį.

Maisto produktų užšaldymas

- Šaldykite tik šviežius ir nepriekaištingus maisto produktus.
- Užšaldytini produktai negali liestis su jau užšaldytais produktais.
- Maisto produktus supakuokite taip, kad pakuotėje neliktų oro ir kad produktai neprarastų skonio arba nesudžiūtų.

Sušaldytų produktų laikymas

Iki galo įstumkite sušaldytų produktų stalčius, kad netrukdomai galėtų cirkuliuoti oras.

Jeigu reikia sukrauti daug maisto produktų, juos galima dėti tiesiog ant stiklo lentynų ir ant šaldiklio dugno.

1. Tam reikia išimti visus sušaldytų produktų stalčius.
2. Ištraukite sušaldytų produktų stalčius iki krašto, priekyje juos kilstelėkite ir išimkite. **15** pav.

Šviežių maisto produktų šaldymas

Šaldykite tik šviežius ir nepriekaištingus maisto produktus.

Norint, kad daržovės ilgiau išliktų maistingos ir išlaikytų aromatą bei spalvą, reikėtų jas prieš užsaldant blanširuoti. Baklažanų, paprikų, cukinijų ir smidrų blanširuoti nereikia.

Literatūros apie užšaldymą ir blanširavimą rasite knygynuose.

Nuoroda

Užšaldytini produktai negali liestis su jau užšaldytais produktais.

- Sušaldyti tinkami šie produktai: Kepiniai, žuvis ir jūros gėrybės, mėsa, žvėriena, paukštiena, daržovės, vaisiai, prieskoninės žolelės, nulupti kiaušiniai, pieno produktai, kaip sūris, sviestas ir varškė, paruošti patiekalai ir maisto likučiai, kaip sriubos, tirštos sriubos, troškinta mėsa ir žuvis, patiekalai iš bulvių, apkepai ir saldūs patiekalai.
- Netinkami sušaldyti yra šie produktai: Daržovių rūšys, kurios paprastai valgomos neapdorotos, kaip salotos arba ridikėliai, kiaušiniai su lukštu, vynuogės, nesupjaustyti obuoliai, kriaušės ir persikai, kietai virti kiaušiniai, jogurtas, kefyras, riebi grietinė, neriebi grietinė ir majonezas.

Šaldomų produktų pakavimas

Maisto produktus supakuokite taip, kad pakuotėje neliktų oro ir kad produktai neprarastų skonio arba nesudžiūtų.

1. Sudėkite maisto produktus į pakuotes.
2. Išspauskite orą.
3. Sandariai uždarykite pakuotes.
4. Ant pakuotės užrašykite, kas joje yra ir produktų šaldymo datą.

Kaip pakuotė tinka:

naudokite plastmasinę foliją, rankoves iš polietileno, aliuminio foliją, šaldymo dėžutes.

Šių produktų rasite specialioje parduotuvėje.

Kaip pakuotė netinka:

pakavimo popierių, pergamentinį popierių, celofaną, šiukšlių maišelius ir panaudotus pirkinį krepšelius.

Uždaryti galima:

gumelėmis, plastmasiniais spaustukais, virvele, šalčiui atsparia lipnia juosta ir pan.

Maišelius ir žarnos formos foliją iš polietileno galima užlydyti folijos lydymo prietaisu.

Užšaldytų produktų galiojimas

Priklauso nuo maisto produktų rūšies.

Esant -18 °C temperatūrai:

- Žuvis, dešra, gatavi patiekalai, kepiniai:
 - iki 6 mėnesių
- Sūris, paukštiena, mėsa:
 - iki 8 mėnesių
- Daržovės, vaisiai:
 - iki 12 mėnesių

Greitasis šaldymas „super“

Maisto produktai turi būti kuo greičiau sušaldomi iki galo, kad išliktų vitaminai, maistingosios medžiagos, skonis ir prekinė išvaizda.

Kad išvengtumėte nepageidaujamo temperatūros pakilimo, greitojo šaldymo „super“ funkciją įjunkite keletą valandų prieš įdėdami šviežius maisto produktus.

Paprastai užtenka ją įjungti prieš 4–6 valandas.

Įjungus šią funkciją, prietaisas veikia nesustodamas, šaldiklyje pasiekiami labai žema temperatūra.

Jeigu bus šaldomas maksimalus šaldomų produktų kiekis, tai greitojo šaldymo „super“ funkciją reikia išjungti 24 valandas, prieš sudedant produktus.

Nedideli maisto produktų kiekiai (iki 2 kg) gali būti užšaldomi ir nenaudojant greitojo šaldymo „super“ funkcijos.

Įjungimas/Išjungimas

2 pav.

Temperatūros reguliavimo mygtuką 4 spausdykite tol, kol užsidegs rodiklis „super“ 3.

Greitojo šaldymo funkcija maždaug po 2½ dienų išsijungia automatiškai.

Sušaldytų produktų atitirpinimas

Priklausomai nuo produktų rūšies ir naudojimo paskirties, juos atitirpinti galima tokiais būdais:

- kambario temperatūroje
- šaldytuve
- elektrinėje orkaitėje, įjungus/neįjungus karšto oro ventiliatorių
- mikrobangų krosnelėje



Dėmesio

Aptirpusių ar atitirpintų produktų nebandykite užšaldyti iš naujo. Juos galima užšaldyti tik po to, kai jie būna perdirbami į pusfabrikačius (išvirus arba iššepus).

Tada užšaldyto produkto jau nebelaikykite iki maksimalios galiojimo datos.

Įranga

(ne visuose modeliuose)

Sviesto ir sūrio dėtuve

Atsargiai ties viduriu paspaudus sviesto indelio dangtelį, indelis atsidaros.

Jei norite indelį išvalyti, kilstelėkite jį iš apačios ir išimkite.

Perstatoma durų lentyna "EasyLift"

5 pav.

Galima reguliuoti lentynos aukštį, jos neišimant.

Vienu metu paspauskite lentynos šonuose esančius mygtukus, kad galėtumėte į apačią pajudinti lentyną. Į viršų ją galima pajudinti ir nespaudžiant mygtukų.

Butelių lentyna

7 pav.

Sustačius butelius į butelių lentyną, galima išvengti, kad jie neapvirtų atidarant arba uždarant prietaiso duris.

Stiklinės lentynos

Jei reikia, viduje esančias lentynas galite sukeisti vietomis. Ištraukite lentyną, priekinę jos dalį kilstelėkite ir išimkite.

Kilnojama lentyna

8 pav.

Esant reikalui lentyną galima nulenkti į apačią: patraukite lentyną į priekį, nuleiskite ir pastumkite į galą.

Čia galima laikyti maisto produktus ir butelius.

Ištraukiamos lentynos

pav. **9**

Norėdami sukrauti produktus į stalčius ar ištuštinti juos, stalčius galite išimti. Pakelkite juos ir ištraukite. Stalčių laikiklius galima reguliuoti.

Butelių lentyna

10. pav

Butelių laikikliuose saugiai galima laikyti butelius. Laikikliai reguliuojami.

Daržovių indelių įdėklas

pav. **11**

Įdėklą galima išimti.

Sušaldytų produktų stalčius (didelis)

1/13 pav.

Dideliems sušaldytiems produktams laikyti, pvz., kalakutams, antims ir žąšims.

Nuoroda

Skiriamosios sienelės (jei tokia yra) išimti negalima.

Indelis ledams

16 pav.

1. $\frac{3}{4}$ ledo indelio pripilkite geriamojo vandens ir įdėkite jį į šaldiklio skyrių.
2. Sušalusius ledukus iš indelio išimkite buku daiktu (šaukšto kotu).
3. Norėdami išimti ledo gabaliukus, indelį trumpam pakiškite po tekančiu vandeniu arba lengvai pasukite.

Šalčio akumulatorius

Dingus elektros srovei arba atsiradus gedimui, dėl šalčio akumulatoriaus sušaldyti produktai atitirpsta lėčiau. Ilgiausią laikymo laiką galima pasiekti, jei viršutinėje lentynoje ant maisto produktų uždėsite šalčio akumuliatorių.

Šalčio akumuliatorių galima panaudoti ir norint laikinai šaltai laikyti maisto produktus (pvz.: esančius specialiame šaldytiems Produktams skirtame krepšyje).

Lipdukas "OK"

(ne visuose modeliuose)

Su "OK"-temperatūros kontrole galima nustatyti temperatūrą žemesnę kaip +4 °C. Palaipsniui mažinkite temperatūrą, jeigu lipduke nepasirodo "OK".

Nuoroda

Prietaiso eksploatavimo pradžioje gali užtrukti iki 12 valandų, kol temperatūra bus pasiekta.



Teisingas nustatymas

Prietaiso išjungimas/ Prietaiso išjungimas ilgesniam laikui

Prietaiso išjungimas

2 pav.

Paspauskite įjungimo ir išjungimo 1 mygtuką.

Temperatūros rodmuo 2 užgęsta ir šaldymo irenginys išsijungia.

Prietaiso išjungimas ilgesniam laikui

Jei prietaiso nenaudosite ilgesnį laiką, tai:

1. Prietaiso išjungimas.
2. Iš elektros tinklo lizdo ištraukite kištuką arba išjunkite saugiklį.
3. Išvalykite prietaisą.
4. Prietaiso dureles palikite atidarytas.

Atitirpinimas

Šaldytuvas

Atitirpinimo procesas vyksta automatiškai.

Atitirpęs vanduo nuteka latakėliu į nutekėjimo angą ir patenka į prietaiso talpyklą, kurioje būna išgarinamas.

Šaldiklis

Kamera automatiškai neatitirpsta, nes užšaldyti produktai negali atšilti. Šerkšno sluoksnis kameroje sumažina šalčio perdavimą užšaldomam produktui ir padidina elektros srovės sunaudojimą. Šerkšno sluoksnį atitirpinkite reguliariai.



Dėmesio

Šerkšno sluoksnį arba ledą draudžiama gramdyti aštriais daiktais. Taip galite pažeisti šaldymo priemonės vamzdžius. Iš jų trykštanti šaldymo medžiaga gali pažeisti akis arba užsidegti.

Darykite taip:

Nuoroda

Likus maždaug 4 valandoms iki atitirpinimo, įjunkite intensyvaus šaldymo programą, kad produktai pasiektų labai žemą temperatūrą ir ilgiau galėtų būti laikomi kambario temperatūroje.

1. Norėdami atitirpdyti prietaisą, jį išjunkite.
2. Iš elektros tinklo lizdo ištraukite kištuką arba išjunkite saugiklį.
3. Šaldiklio stalčius su juose esančiais maisto produktais padėkite į vėsią vietą. Ant maisto produktų uždėkite šaldymo akumuliatorius (jei tokie yra).
4. Atidarykite atitirpusio vandens nuotaką. **17** pav.

5. Atitirpusio vandens surinkimui galima panaudoti didelių butelių lentyną. Išimkite didelių butelių lentyną (žr. skyrių "Prietaiso valymas") ir pastatykite ją po atidarytomis durimis.
6. Kad atitirpinimo procesas būtų greitesnis, į prietaisą įstatykite du puodus su karštu vandeniu; puodus pastatykite ant puodų padėklų.
7. Atitirpinę prietaisą, išpilkite vandenį, susidariusį tirpstant ledui. Jei ant šaldiklio kameros dugno vis dar yra vandens, nuvalykite jį kempine.
8. Uždarykite atitirpusio vandens nuotaką.
9. Didelių butelių lentyną vėl įdėkite į prietaiso duris.
10. Atitirpinę prietaisą, vėl įjunkite jį į elektros tinklą ir įjunkite dirbti.

Išvalykite prietaisą

Dėmesio

- Nenaudokite jokių valymo priemonių ir tirpiklių, kurių sudėtyje yra grūdelių, chlorido arba rūgšties.
- Nenaudokite jokių šveičiamų arba aštrių kempinių.
Ant metalinių prietaiso paviršių gali atsirasti korozija.
- Lentynų ir indų niekada neplaukite indaplovėje.
Dalyš gali deformuotis!

Darykite taip:

1. Prieš valydami išjunkite prietaisą.
2. Iš elektros tinklo lizdo ištraukite kištuką arba išjunkite saugiklį.
3. Išimkite sušaldytus produktus ir laikykite juos vėsioje vietoje. Ant maisto produktų uždėkite šaldymo akumulatorius (jei tokie yra).
4. Palaukite, kol šerkšno sluoksnis nutirps.
5. Valykite prietaisą su minkštu skudurėliu, drungnu vandeniu ir pH-neutraliu plovikliu. Skalavimo vanduo neturi patekti ant apšvietimo.
6. Durelių sandarinimo juostą valykite tik grynu vandeniu, o po to ją sausai nuvalykite.
7. Išvalę prietaisą, įkiškite kištuką į elektros tinklo lizdą ir įjunkite jį.
8. Vėl įdėkite sušaldytus produktus.

Įranga

Jei norite išvalyti kilnojamas prietaiso dalis, visas jas galite išimti.

Lentynų iš prietaiso durelių išėmimas **6** pav.

Lentynas kilstelėkite į viršų ir išimkite.

Stiklo lentynų išėmimas

Ištraukite lentyną, priekinę jos dalį kilstelėkite ir išimkite.

Ištraukiamos lentynos išėmimas Lentynas pakelkite ir ištraukite.

Atitirpusio vandens nuotako dengiamasis kraštelis

Jei norite išvalyti atitirpusio vandens nuotako latakėlj, stiklinę lentyną, esančią virš daržovių stalčiaus, **1**/7 pav., reikia atskirti nuo atitirpusio vandens nuotako dengiamojo kraštelio:

1. Išimkite stiklo lentyną.
2. Pakelkite atitirpusio vandens nuotako rėmelį ir jį išimkite. pav. **14**

Nuoroda

Atitirpusio vandens latakėlj ir nutekėjimo angelę laikas nuo laiko išvalykite su vatos lazdele arba kitokiu panašiu daiktu, kad atitirpęs vanduo galėtų nutekėti.

Daržovių stalčius

(ne visuose modeliuose)

Jei norite nuvalyti daržovių stalčiaus dengiamąj kraštelį, jį galite nuimti.

Vieną po kito paspauskite šonuose esančius mygtukus ir nuo daržovių stalčiaus nuimkite dengiamąj kraštelį. **13** pav.

Lentynų išėmimas

15 pav.

Ištraukite lentynas iki užsikirtimo, priekyje kilstelėkite ir ištraukite.

Kvapai

Atsiradus nemaloniems kvapams:

1. Prietaisą išjunkite įjungimo/išjungimo mygtuku. **2**/1 pav.
2. Išimkite iš prietaiso visus maisto produktus.
3. Išvalykite prietaiso vidų (žr. skyrelį „Prietaiso valymas“).
4. Išvalykite visas pakuotes.
5. Norėdami išvengti kvapų atsiradimo, maisto produktus, turinčius stiprų kvapą, supakuokite sandariai.
6. Vėl įjunkite įrenginį.
7. Maisto produktų sudėliojimas.
8. Po 24 valandų patikrinkite, ar vėl neatsirado kvapas.

Apšvietimas (šviesos diodų)

Prietaise įrengtas šviesos diodų apšvietimas, kurio nereikia techniškai prižiūrėti.

Šios rūšies apšvietimo remontą gali atlikti tik klientų aptarnavimo serviso ar autorizuoti specialistai.

Taupykite energiją

- Pastatykite prietaisą sausoje, gerai vėdinamoje patalpoje! Prietaiso negalima statyti ten, kur krenta tiesioginė saulės šviesa arba netoli šilumos šaltinių (pvz.: šalia šildytuvų, krosnies).
Jei reikia, naudokite izoliacinę plokštę.
- Šiltiems maisto produktams ir gėrimams pirmiausia leiskite atvėsti ir tik tada dėkite juos į šaldytuvą.
- Norėdami atitirpdyti sušaldytus produktus, padėkite juos į šaldytuvo skyrių ir sušaldytų produktų skleidžiamą šaltį panaudokite maisto produktų vėsiniui.
- Reguliariai atšildykite šerkšno sluoksnį šaldiklyje.
Šerkšno sluoksnis blogina šalčio perdavimą šaldomiems produktams ir didina elektros energijos sunaudojimą.
- Prietaiso duris laikykite atidarytas kiek galima trumpiau.
- Kad nebūtų vartojama per daug elektros, retkarčiais nuvalykite užpakalinę prietaiso pusę.
- Jei yra:
Norėdami, kas prietaisas pasiektų nurodytą energijos imlumą, įmontuokite atstumo nuo sienos laikiklius (žr. Montavimo instrukcija). Mažesnis atstumas iki sienos prietaiso veikimui nekenkia. Tada gali šiek tiek padidėti imamoji energija. 75 mm atstumas neturėtų būti viršijamas.
- Įrangos dalių išdėstymas prietaiso imamajai energijai įtakos neturi.

Prietaiso skleidžiami garsai

Visiškai normalūs garsai

Burzgimas

Veikia varikliai (pvz.: šaldymo agregato, ventiliatoriaus).

Burbėsėjimas, zvimbimas arba gargaliavimas

Vamzdžiais teka šaldymo medžiaga.

Spragtelėjimas

Įsijungia arba išsijungia variklio, jungiklio arba magneto ventiliai.

Venkite garsų

Prietaisas nelygiai pastatytas

Pastatykite prietaisą ir išlyginkite jį, naudodami gulsčiuką. Tuo tikslu pareguliuokite sukiojamas kojeles arba ką nors pakiškite po apačia.

Prietaisas liečiasi prie kitų objektų

Atitraukite prietaisą nuo šalia jo stovinčių baldų ir kitų prietaisų.

Lentynos arba dėtuvės siūbuoja arba stringa

Patikrinkite išimamas dalis ir pabandykite jas sudėti iš naujo.

Liečiasi buteliai arba kiti indai

Pastumkite butelius ar kitus indus toliau vienus nuo kitų.

Nedidelius gedimus pašalinkite patys

Prieš skambindami į klientų aptarnavimo servisą:

Pasitikrinkite, gal vadovaudamiesi čia pateikiamomis nuorodomis, gedimą galėsite pašalinti patys.

Mokestį už klientų aptarnavimo serviso konsultaciją privalėsite apmokėti patys net ir garantiniu laikotarpiu!

Gedimas	Galimos priežastys	Pagalba
Dideli temperatūros nukrypimai nuo nustatytos temperatūros.		Kartais pakanka išjungti prietaisą 5 minutėms. Jei temperatūra per aukšta, praėjus kelioms valandoms patikrinkite, ar temperatūra priartėjo prie reikiamos. Jei temperatūra per žema, kitą dieną temperatūrą patikrinkite dar kartą.
Nedega joks rodiklis.	Nutrūko elektros energijos tiekimas; išsijungė saugiklis; netvirtai įkištas kištukas į elektros tinklo lizdą.	Įkiškite elektros tinklo kištuką. Patikrinkite, ar tiekama elektros srovė; patikrinkite saugiklį.
Šaldytuvo skyriuje per šalta.	Nustatyta per žema temperatūra.	Nustatykite aukštesnę temperatūrą (žr. skyrelį "Temperatūros nustatymas").
Šaldytuvo dugnas yra drėgnas.	Užsikimšo atitirpusio vandens latakėlis arba nutekėjimo angelė.	Išvalykite latakėlis ir nutekėjimo angelę, (žr. "Prietaiso valymas"). 14 pav.
Šaldiklyje per aukšta temperatūra.	Dažnai darinėjamas prietaisas.	Be reikalo prietaiso nedarinėkite.
	Uždengtos vėdinimo ir ventiliacijos angos.	Pašalinkite kliūtis.
	Didelio kiekio šviežių maisto produktų užšaldymas.	Neviršykite maksimalaus šaldytinų produktų kiekio.
Prietaisas nešaldo, dega temperatūros ir apšvietimo rodmenys.	Įjungtas demonstracinis režimas.	Paleiskite prietaiso savikontrolės programą (žr. skyrių „Prietaiso savikontrolės programa“). Pasibaigus programai, prietaisas persijungia į normalų darbo režimą.

Prietaisų savikontrolės programa

Prietaisas turi automatinę savikontrolės programą, galinti nustatyti gedimų šaltinius, kuriuos pašalinti gali tik klientų aptarnavimo servisas.

Prietaiso savikontrolės programos paleidimas

2 pav.

1. Išjunkite prietaisą įjungimo/išjungimo mygtuku 1 ir palaukite 5 minutes.
2. Įjunkite prietaisą įjn. /išj. mygtuku 1 ir per pirmąsias 10 sekundžių 3–5 sekundes laikykite nuspaustą temperatūros nustatymo mygtuką 4, kol temperatūros rodmennyje 2 įsižiebs 2 °C.

Savikontrolės programa pradeda veikti, kai vienas po kito užsidega temperatūros rodmennis.

Jei prietaisas, praėjus kiek laiko, rodo prieš savikontrolę nustatytą temperatūrą, viskas yra gerai.

Jei 10 sekundžių blykčioja rodmuo „super“ 3, reiškia, yra gedimas. Informuokite klientų aptarnavimo servisą.

Prietaiso savikontrolės programos pabaiga

Pasibaigus programai, prietaisas persijungia į normalų darbo režimą.

Klientų aptarnavimo servisas

Arčiausiai Jūsų esančio klientų aptarnavimo centro telefoną Jūs rasite telefonų knygoje arba klientų aptarnavimo centrų sąrašė. Klientų aptarnavimo centrui nurodykite savo prietaiso produkto numerį (E-Nr.) ir produkcijos numerį (FD).

Šiuos duomenis rasite ant prietaiso skydelio. **18** pav.

Nurodydami produkto ir produkcijos numerį Jūs padėsite mums išvengti bereikalingo važinėjimo pas klientą bei su tuo susijusių papildomų išlaidų.

Remonto pavedimai ir patarimai gedimų atvejais

Visų šalių kontaktinius duomenis rasite pridėtame klientų aptarnavimo tarnybos skyrių sąrašė.

Drošības tehnikas un brīdinājuma norādījumi

Pirms iekārtas ekspluatācijas uzsākšanas

Uzmanīgi izlasiet lietošanas un montāžas pamācību!

Tā satur svarīgu informāciju par iekārtas uzstādīšanu, lietošanu un apkopi.

Ražotājs nav atbildīgs, ja Jūs neievērosiet lietošanas pamācībā sniegtos norādījumus un brīdinājumus. Uzglabājiet visas instrukcijas vēlākai izmantošanai vai nodošanai citas personas rīcībā.

Tehniskā drošība

Iekārta satur nelielu, videi nekaitīgas, bet viegli uzliesmojošas dzesētājvielas R600a daudzumu. Ievērojiet, lai dzesētājvielas cirkulācijas caurules transportēšanas vai montāžas laikā netiktu bojātas. Ar strūklu izlīstoša dzesētājviela var aizdegties vai izraisīt acu traumas.

Bojājumu gadījumā

- ievērojiet, lai ierīces tuvumā neatrastos atklāta uguns vai viegli uzliesmojoši priekšmeti,
- dažas minūtes labi izvēdiniet telpu,
- izslēdziet ierīci un atvienojiet kontaktdakšu,
- informējiet servisa dienestu.

Jo lielāks ir ierīces dzesētājvielas daudzums, jo lielākai jābūt telpai, kurā ierīce tiek uzstādīta. Pārāk mazās telpās, sūces gadījumā, var izveidoties viegli uzliesmojošs gāzu un gaisa maisījums.

Uz 8 g dzesētājvielas telpai jābūt vismaz 1 m³ lielai.

Dzesētājvielas daudzums norādīts uz Jūsu ierīces firmas plāksnītes ierīces iekšpusē.

Ja tiek bojāts šīs ierīces tīkla pieslēgšanas vads, tad tā nomaiņu jāveic ražotājam, tehniskā servisa dienestam vai attiecīgi kvalificētai personai. Neprasmīgi veikta instalācija un remontdarbi var būt ļoti bīstami ierīces izmantotājam.

Remontdarbus drīkst veikt tikai ražotājs, tehniskā servisa dienests vai attiecīgi kvalificēta persona.

Drīkst izmantot tikai ražotāja oriģinālās detaļas. Tikai ar šīm detaļām ražotājs nodrošina tehniskās drošības prasību izpildi.

Tikla pieslēguma vada pagarinājumu drīkst iegādāties tikai tehniskā servisa dienestā.

Izmantošanas laikā

- Nekad neizmantojiet ierīces korpusa iekšpusē elektroierīces (piem., sildierīces, elektriskās saldējuma mašīnas utt.). Sprādziena bīstamība!
- Nekad neatkausējiet un netīriet ierīci ar tvaika tīrītāju! Tvaiks var saskarties ar elektrodetaļām un izraisīt īsslēgumu. Elektrošoka risks!
- Neizmantojiet asus priekšmetus un priēšmetus ar asām malām sarmas un ledus kārtu noņemšanai. Tā jūs varat sabojāt dzesētājvielas caurules. Ar strūklu izlīstošā dzesētājviela var aizdegties vai izraisīt acu traumas.

- Neuzglabājiet produktus, kuri satur retinātās gāzes (piem., aerosolu pudelītes) un eksplozīvas vielas. Sprādziena bīstamība!
- Neizmantojiet paliktņus, atvilktnes, durvis utt. kā kāpsli vai balstu.
- Veicot atkausēšanu un tīrīšanu, izvelciet tīkla kontaktdakšu vai izslēdziet drošinātāju. Izvelciet, turot kontaktdakšu, un nevis pieslēguma kabeli.
- Uzglabājiet augstprocentīgu alkoholu tikai stingri noslēgtu un stāvus.
- Nenosmērējiet plastmasas detaļas un durvju blīvījumus ar eļļu vai taukiem. Pretējā gadījumā plastmasas detaļas var kļūt porainas.
- Neaizsedziet un neaizsprostojiet ventilācijas un atgaisošanas spraugas.

■ Riska novēršana bērniem un apdraudētām personām:

apdraudēti ir bērni, personas ar fiziska vai garīga rakstura traucējumiem, kā arī personas, kurām nav pietiekamu zināšanu par ierīces drošu lietošanu.

Pārliecinieties, ka bērni un apdraudētās personas apzinās risku.

Kādai par ierīces drošību atbildīgai personai bērni un apdraudētās personas pie ierīces jāuzrauga vai jāinstruē par tās lietošanu.

Ierīci drīkst lietot bērni tikai no 8 gadu vecuma.

Tīrīšanas un apkopes laikā uzraugiet bērnus.

Nekad neļaujiet bērniem rotaļāties ar ierīci.

- Neuzglabājiet saldētavā pudeles un konservu kārbas ar šķidrumiem (īpaši ogļskābi saturošus dzērienus). Pudeles un konservu kārbas var pārplīst!
- Nekad neēdiet uzreiz produktus, kuri tiek izņemti no saldētavas. Apsaldēšanās risks!
- Izvairieties no ilgstošas roku saskarsmes ar saldētajiem produktiem, ledu vai iztvaikošanas caurulēm utt. Apsaldēšanās risks!

Ja mājās ir bērni

- Ievērojiet, lai iepakojums un tā sastāvdaļas nenokļūtu bērnu rokās. Nosmakšanas bīstamība ar gofrēto kartonu un folijām!
- Ierīce nav bērnu rotaļlieta!
- Ja ierīce aprīkota ar durvju atslēgu: Uzglabājiet atslēgu bērniem nepieejamās vietās!

Vispārēji noteikumi

Ierīce paredzēta

- pārtikas produktu atdzesēšanai un iesaldēšanai,
- ledus sagatavošanai.

Šī ierīce paredzēta izmantošanai mājas privātsaimniecībā un majsaimniecības ietvaros.

Ierīce aizsargāta pret radiotraucējumiem saskaņā ar ES 2004/108/EC direktīvu.

Pārbaudīts aukstuma cirkulācijas blīvums.

Šis ražojums atbilst obligātajiem elektroiekārtu drošības noteikumiem (EN 60335-2-24).

Šo iekārtu drīkst lietot tikai augstumā, kas nepārsniedz 2000 metrus virs jūras līmeņa.

Norādījumi par likvidēšanu

Iepakojuma likvidēšana

Iepakojums sargā Jūsu iekārtu no bojājumiem transportēšanas laikā. Visi izmantotie materiāli ir nekaitīgi apkārtējai videi un tos var no jauna pārstrādāt. Lūdzu, palīdziet arī Jūs: Likvidējiet iepakojumu atbilstoši apkārtējās vides prasībām.

Par aktuālajām likvidēšanas iespējām griezieties lūdzu pie sava pārdevēja vai pašpārvaldē.

Vecas iekārtas likvidēšana

Vecas iekārtas nepieder pie nevērtīgiem atkritumiem! Likvidējot tos atbilstoši vides noteikumiem, var iegūt vērtīgas izejvielas.



Šī ierīce ir marķēta atbilstoši Eiropas direktīvai 2012/19/ES par elektriskajām un elektroniskajām ierīcēm (waste electrical and electronic equipment – WEEE).

Direktīva nosaka veidu, kā ES teritorijā jārealizē nolietoto ierīču nodošana un pārstrāde.

Brīdinājums

Ja iekārtas ir nolietotas

1. Izvelciet tīkla kontaktdakšu.
2. Pārgrieziet pieslēguma kabeli un likvidējiet kopā ar tīkla kontaktdakšu.
3. Neizņemiet paliktņus un tvertnes, lai pasargātu bērņus no iekļūšanas ierīcē!
4. Neļaujiet bērņiem rotaļāties ar vecām iekārtām. Nosmakšanas bīstamība!

Saldēšanas ierīces satur dzesētājieliu un izolācijā gāzes. Dzesētājieliu un gāzu likvidēšanu jāveic profesionāli. Nesabojājiet dzesētājielas cirkulācijas caurules līdz profesionālas likvidēšanas realizēšanai.

Piegādes komplekts

Pēc visu detaļu izpakošanas pārbaudiet iespējamus transportēšanas bojājumus.

Sūdzību gadījumā griezieties pie pārdevēja, pie kura šī ierīce tika nopirkta vai mūsu tehniskā servisa dienestā.

Piegādes komplekts sastāv no:

- Brīvi stāvoša ierīce
- Aprīkojums (atkarībā no modeļa)
- Maisiņš ar montāžas materiālu
- Lietošanas pamācība
- Montāžas pamācība
- Tehniskā servisa dienesta burtnīca
- Garantijas pielikums
- Informācija par elektrības patēriņu un trokšņiem

Uzstādīšanas vieta

Uzstādīšanai piemērota ir sausa, vēdināma telpa. Uzstādīšanas vieta nedrīkst būt pakļauta tiešu saules staru iedarbībai un atrasties siltuma avotu, kā piem., krāsns, sildaparātu utt. tuvumā. Ja uzstādīšanu tomēr ir jārealizē siltuma avota tuvumā, tad izmantojiet piemērotu izolācijas plati vai ievērojiet zemāk norādīto minimālo attālumu no siltuma avotiem:

- No elektriskajām un gāzes plītim – 3 cm.
- No eļļas vai ar oglēm kurināmām krāsnīm – 30 cm.

Grīdai uzstādīšanas vietā jābūt stingrai, ja nepieciešams, nostipriniet. Izlīdziniet ar paliktņiem iespējamās grīdas nelīdzenumus.

Attālums no sienas

3. attēls

Ierīce nav jānovieto atstātus no sānu sienas. Tvertnes un paliktņi jebkurā gadījumā ir pilnībā izvelkami.

Durvju attura nomaiņa

(ja nepieciešams)

Ja nepieciešams: lesakām veikt durvju attura nomaiņu mūsu tehniskā servisa dienestā. Ar informāciju par izdevumiem attiecībā uz durvju attura nomaiņu var iepazīties tehniskā servisa dienestā.

Brīdinājums

Nomainot durvju atturi, ierīce nedrīkst būt pieslēgta pie strāvas tīkla. Pirms tam atvienojiet tīkla kontaktdakšu. Lai netiktu sabojāta mugurpuse, palieciet apakšā pietiekamu daudzumu polsterējamā materiāla. Uzmanīgi novietojiet ierīci uz mugurpuses.

Norādījums

Novietojot ierīci uz muguras, distances elementa montāža ir aizliegta.

Ievērojiet telpas temperatūru un ventilāciju

Istabas temperatūra

Ierīce konstruēta noteiktai klimatiskajai klasei. Atkarībā no klimatiskās klases ierīci var darbināt ar sekojošām istabas temperatūrām.

Klimatiskā klase norādīta uz firmas plāksnītes, **18** attēls.

Klimatiskā klase	Pieļaujamā telpas temperatūra
SN	+10 °C līdz 32 °C
N	+16 °C līdz 32 °C
ST	+16 °C līdz 38 °C
T	+16 °C līdz 43 °C

Norādījums

Ierīce spēj darboties ar pilnu jaudu dotās klimatiskās klases telpas temperatūras robežu ietvaros. Ja ierīce tiek darbināta SN klimatiskajā klasē zemākā telpas temperatūrā, tad ierīces bojājumi ir izslēgti līdz +5 °C temperatūras sasniegšanai.

Ventilācija

4 attēls

Gaiss ierīces aizmugurē sasilst. Sasilušajam gaisam netraucēti jāizplūst. Pretējā gadījumā ledusskapja jaudai jāpalielinās. Tas palielina strāvas patēriņu. Tādēļ: Nekad nenosedziet un neaizsprostojiet ventilācijas un atgaisošanas spraugas!

Ierīces pieslēgšana

Pēc ierīces uzstādīšanas nogaidiet vismaz 1 stundu, līdz ierīces ekspluatācijas uzsākšanai. Transportējot var atgadīties, ka kompresorā esošā eļļa pārplūst uz saldēšanas sistēmu.

Pirms pirmās ekspluatācijas notīriet ierīces iekšējo korpusu (sk. Ierīces tīrīšana).

Elektropieslēgums

Kontaktligzdai jāatrodas ierīces tuvumā un arī pēc ierīces uzstādīšanas tai jābūt brīvi pieejamai.

Ierīce atbilst I aizsargkategorijai. Pieslēdziet ierīci pie atbilstoši noteikumiem instalētas 220–240 V/ 50 Hz maiņstrāvas kontaktligzdas ar aizsargsavienojumu. Kontaktligzdai jābūt aprīkotai ar 10 A līdz 16 A drošinātāju.

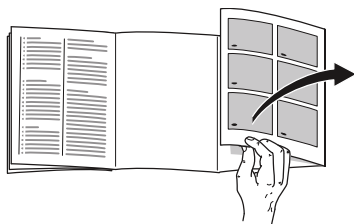
Ierīcēm, kuras netiek izmantotas Eiropas valstīs, ir jāpārbauda, vai norādītais spriegums un strāvas veids ir piemērots strāvas tīkla vērtībām. Šos datus Jūs atradīsiet uz firmas plāksnītes, **18** attēls

Brīdinājums

Ierīces pieslēgšana pie elektroniskiem elektrības taupības spraudkontaktiem ir aizliegta.

Mūsu ierīču lietošanai var izmantot tīkla un sīnusa vadības vibropārveidotājus. Tīkla vadības vibropārveidotāji tiek izmantoti ar fotovoltaikiekārtām, kuras tiek pieslēgtas tieši pie sabiedriskā elektrofikla. Izolētajos risinājumos (piem., uz kuģiem vai kalnu mītnēs), kur nav tieša pieslēguma pie sabiedriskā elektrotīkla, nepieciešama sīnusa vadības vibropārveidotāju izmantošana.

Iepazīšanās ar ierīci



Lūdzu atlokiet pēdēlo lappusi ar attēliem. Šī lietošanas pamācība attiecas uz vairākiem modeļiem.

Modeļu aprīkojumu var variēt.

Ir iespējamās attēlu novirzes.

1 attēls

* Ne visos modeļos.

- 1–4 Vadības sistēmas elementi
- 5 Apgaismojums (LED)
- 6 Aukstuma kameras stikla paliktnis
- 7 Dārzeņu tvertne
- 8 Sviesta un siera nodalījums *
- 9 Olu ieliktņi*
- 10 Lielu pudeļu ieliktņi
- 11 Saldējamo produktu atvilktnē (maza)
- 12 Saldētavas stikla paliktnis
- 13 Saldējamo produktu atvilktnē (liela)
- 14 Izkusušā ūdens noplūde
- 15 Skrūvējamās kājas

A Aukstuma kamera

B Saldētava

Vadības sistēmas elementi

2 attēls

- 1 **Iesl./Izsl. slēdzis**
Kalpo ierīces ieslēgšanai un izslēgšanai.
- 2 **Aukstuma kameras temperatūras indikācija**
Skaitļi atbilst nostādītajai aukstuma kameras temperatūrai °C.
- 3 **Supersaldēšanas indikācija**
Tā deg tikai tad, kad ir aktivēta supersaldēšana.
- 4 **Aukstuma kameras temperatūras nostādīšanas taustiņš**
Ar taustiņu tiek nostādīta temperatūra aukstuma kamerā.

Ierīces ieslēgšana

2 attēls

Ieslēdziet ierīci ar ieslēgšanas/izslēgšanas taustiņu 1.

Ierīce uzsāk dzesēšanas procesu. Apgaismojums ieslēdzas, ja durvis ir atvērtas.

Iesakām +4 °C nostādījumu.

Norādījumi par darba režīmu

- Pēc ieslēgšanas var paiet vairākas stundas, līdz nostādītā temperatūra tiek sasniegta.
Pirms tam neievietojiet pārtikas produktus ierīcē.
- Saldējamās mašīnas darbības laikā aukstuma kameras mugurpusē izveidojas darbības principam atbilstoši ūdens pilieni vai sarma. Nav nepieciešama sarmas kārtas nokasīšana vai ūdens pilienu noslaucīšana. Mugursiena nokūst automātiski. Izkusušais ūdens sakrājas novadteknē, **14** attēls, un tiek aizvadīts uz saldējamo mašīnu, kur tas iztvaiko.
- Korpusa ārējās malas tiek daļēji viegli apsildītas, kas novērš nosvīduma veidošanos durvju blīvējuma zonā.
- Ja saldētavas durvis uzreiz pēc aizvēršanas nevar uzreiz atvērt, tad nogaidiet kādu mirkli, līdz izveidojušais pazeminātais spiediens izlīdzinās.
- Sasaldēšanas režīji var dažās vietās ātri nosarmot, ko nosaka saldēšanas sistēma. Tas neietekmē darbību vai elektrības patēriņu. Atkausēšana nepieciešama tikai tad, ja visa saldēšanas režģa virsma pārklājas ar sarmas vai ledus kārtu, kuras biezums ir lielāks par 5 mm.

Temperatūras nostādīšana

2 attēls

Aukstuma kamera

Temperatūru var nostādīt no +2 °C līdz +8 °C.

Tik bieži spiediet temperatūras nostādīšanas taustiņu 4, līdz nepieciešamā aukstuma kameras temperatūra ir nostādīta.

Tiek saglabāta pēdējā nostādītā vērtība. Nostādīto temperatūru parāda temperatūras indikācija 2.

Saldētava

Temperatūra saldētavā atkarājas no aukstuma kameras temperatūras.

Zemāka aukstuma kameras temperatūra izraisa arī zemāku temperatūru saldētavā.

Lietderīgais tilpums

Informācija par lietderīgo tilpumu norādīta uz ierīces firmas plāksnītes.

18 attēls

Izmantojiet pilnu saldēšanas apjomu

Maksimālā saldējamo produktu skaita ievietošanai var izņemt visas aprīkojuma detaļas. Tad pārtikas produktus var salikt tieši uz novietnēm un uz saldēšanas nodalījuma pamatnes.

Aprīkojuma detaļu izņemšana

Izvelciet saldējamo produktu tvirtnes līdz atturim, priekšā paceliet un izņemiet. **15** attēls

Aukstuma kamera

Aukstuma kamera ir ideāla gaļas, desu, zivju, piena produktu, olu, gatavu ēdienu un maizes izstrādājumu uzglabāšanas vieta.

Ievietojot ievērojiet

- Ievietojiet svaigus, nebojātus pārtikas produktus. Tā ilgāk saglabājas kvalitāte un svaigums.
- Iegādājoties gatavus produktus un iepakotas preces, ievērojiet ražotāja norādīto minimālo uzglabāšanas vai izmantošanas datumu.
- Aromāta, krāsas un svaiguma saglabāšanai sakārtojiet pārtikas produktus labi iepakotus vai nosegtus. Līdz ar to tiek novērsta garšas pāreja un plastmasas detaļu krāsu izmaiņas aukstuma kamerā.
- Vispirms, ļaujiet siltiem ēdieniem un dzērieniem atdzist un tad ievietojiet ierīcē.

Norādījums

Izvairieties no kontakta starp pārtikas līdzekļiem un mugursienu. Pretējā gadījumā tiek traucēta gaisa cirkulācija. Pārtikas līdzekļi vai iepakojumi var piesalt pie mugursienas.

Ievērojiet aukstuma kameras aukstuma zonas

Gaisam cirkulējot, aukstuma kamerā izveidojas atšķirīgas aukstuma zonas:

- Vissiltākā zona atrodas augšā pie durvīm.

Norādījums

Vissiltākajā zonā uzglabājiet piem., cietu sieru un sviestu. Tādējādi siers var attīstīt tālāk savu aromātu un sviests nesacietē.

- Visaukstākā zona ir izvelkamajā tvertnē.

Norādījums

Visaukstākajā zonā uzglabājiet jūtīgus pārtikas produktus (piem., zivis, desu, gaļu).

Dārzeņu tvertne ar mitruma regulatoru

attēls

Lai nodrošinātu augļu un dārzeņu optimālu uzglabāšanas klimatu, atkarībā no uzglabāšanas daudzuma iespējama gaisa mitruma regulēšana dārzeņu tvertnē:

- neliels augļu un dārzeņu daudzums – augsts gaisa mitrums
- liels augļu un dārzeņu daudzums – zems gaisa mitrums

Norādījumi

- Aukstjutīgus augļus (piem., ananasus, banānus, papaijā un citrusaugļus) un dārzeņus (piem., baklažānus, gurķus, cukini, papriku, tomātus un kartupeļus) optimālas kvalitātes un aromāta saglabāšanai jāuzglabā ārpus ledusskapja apmēram +8 °C līdz +12 °C temperatūrā.
- Atkarībā no uzglabāšanas daudzuma un produktu veida dārzeņu tvertnē var izveidoties kondensāts. Noslaukiet kondensātu ar sausu lupatu un pielāgojiet gaisa mitrumu dārzeņu tvertnē ar mitruma regulatoru.

Saldētava

Saldētava tiek izmantota

- Saldēto produktu uzglabāšanai.
- Ledus gabaliņu izgatavošanai.
- Pārtikas produktu iesaldēšanai.

Norādījums

Ievērojiet, lai saldētavas durvis vienmēr būtu aizvērtas! Ja durvis ir atvērtas, tad saldējamie produkti tiek atkausēti un saldētava stipri apledo. Bez tam: Navajadzīgs elektroenerģijas zudums sakarā ar augstu elektrības patēriņu!

Maks. saldēšanas jauda

Dati par maks. 24 stundu saldēšanas jaudu atrodas uz firmas plāksnītes.

18 attēls

Maks. saldēšanas jaudas priekšnoteikumi

- Pirms svaigu produktu ievietošanas ieslēdziet supersaldēšanu (sk. nodaļu Supersaldēšana).
- Izņemiet aprīkojuma detaļas; ievietojiet pārtikas produktus tieši uz novietnēm un uz saldētavas pamatnes.
- Lielu pārtikas produktu daudzumu iesaldējiet vislabāk augšējā nodalījumā. Tur produkti tiks sasaldēti īpaši ātri un arī saudzīgi.
- Svaigus pārtikas produktus iesaldējiet pēc iespējas tuvu sānu sienām.

Saldēšana un uzglabāšana

Saldēto produktu iegāde

- Iepakojums nedrīkst būt bojāts.
- Ievērojiet derīguma datumu.
- Temperatūrai veikala saldētavā jābūt -18 °C vai zemākai.
- Ja iespējams, transportējiet saldētos produktus izolējošā somā un nekavējoties ievietojiet saldētavā.

Pārtikas produktu iesaldēšana

- Iesaldēšanai izmantojiet tikai svaigus un nevainojamus pārtikas produktus.
- Neļaujiet saskarties jau sasaldētiem un saldēšanai paredzētiem pārtikas produktiem.
- Iepakojiet pārtikas produktus blīvi noslēgtus, lai saglabātos to garša, kā arī, lai tie neizkalstu.

Saldējamo produktu uzglabāšana

Lai nodrošinātu nevainojamu gaisa cirkulāciju, iebīdiet saldējamo produktu tvertni līdz atturim.

Ja ir jāievieto daudz pārtikas produktu, tad tos var salikt tieši uz stikla novietnēm un uz saldētavas pamatnes.

1. Šim nolūkam izņemiet visas saldējamo produktu tvertnes.
2. Izvelciet saldējamo produktu tvertnes līdz atturim, priekšā paceliet un izņemiet. **15** attēls

Svaigu pārtikas produktu iesaldēšana

Iesaldēšanai izmantojiet tikai svaigus un nevainojamus pārtikas produktus.

Lai pēc iespējas labāk saglabātu barības vērtības, aromātu un krāsu, dārzeņus pirms iesaldēšanas nepieciešams blanšēt. Baklažāniem, paprikai, cukini un sparģeļiem blanšēšana nav nepieciešama.

Literatūru par iesaldēšanu un blanšēšanu Jūs atradīsiet grāmatu veikalā.

Norādījums

Neļaujiet saskarties jau sasaldētiem un saldēšanai paredzētiem pārtikas produktiem.

- Iesaldēšanai ir piemēroti:
Maizes izstrādājumi, zivis un jūras augļi, gaļa, medījums, putnu gaļa, dārzeņi, augļi, zaļumi, olas bez čaumalas, piena produkti, kā piem., siers, sviests un biezpiens, gatavie ēdieni un ēdienu paliekas, kā piem., zupas, sautējumi, vārīta gaļa un zivis, kartupeļu ēdieni, sacepumi un saldie ēdieni.
- Iesaldēšanai nav piemēroti:
Dārzeņu šķirnes, kuras parasti ēd svaigas, kā piem., lapu salāti vai redīsi, olas ar čaumalu, vīnogas, veseli āboli, bumbieri un persiki, cieti novārītas olas, jogurts, rūgušpiens, skābs krējums, crème fraîche un majonēze.

Saldējamo produktu iepakošana

Iepakojiet pārtikas produktus blīvi noslēgtus, lai saglabātos to garša, kā arī, lai tie neizkalstu.

1. Ielieciet pārtikas produktus iepakojumā.
2. Izspiediet gaisu.
3. Cieši noslēdziet iepakojumu.
4. Uzrakstiet uz iepakojuma tā saturu un iesaldēšanas datumu.

Iepakošanai piemēroti materiāli:

Izmantojiet plastmasas folijas, polietilēna šļūtenveida folijas, alumīnija folijas, saldēšanas traukus.

Šos izstrādājumus var iegādāties specializētos veikalos.

Iepakošanai nepiemēroti materiāli:

Ietinamais papīrs, pergamenta papīrs, celofāns, atkritumu maisi un lietoti iepirkumu maisiņi.

Noslēgšanai piemēroti:

Gumijas gredzeni, plastmasas atsperspāles, auklas, aukstumizturīgas līmlentes vai taml.

Maisiņus un polietilēna šļūtenveida folijas var sametināt ar foliju metināšanas aparātu.

Saldējamo produktu uzglabāšanas ilgums

Uzglabāšanas ilgums ir atkarīgs no pārtikas produktu veida.

-18 °C temperatūrā:

- Zivis, desas, gatavie ēdieni, maizes izstrādājumi:
līdz 6 mēnešiem
- Siers, putni, gaļa:
līdz 8 mēnešiem
- Dārzeņi, augļi:
līdz 12 mēnešiem

Supersaldēšana

Pārtikas produktiem pēc iespējas ātri pilnībā jāsasalst, lai saglabātos vitamīni, barības vērtība, izskats un garša.

Lai novērstu nevēlamo temperatūras paaugstināšanos, dažas stundas pirms svaigu pārtikas produktu ievietošanas ieslēdziet supersaldēšanu.

Parasti pietiek ar 4–6 stundām.

Pēc ieslēgšanas ierīce strādā nepārtraukti un saldētavā tiek sasniegta ļoti zema temperatūra.

Ja nepieciešama maks. saldēšanas jaudas izmantošana, tad pirms svaigu preču ievietošanas 24 stundas iepriekš jāieslēdz supersaldēšana.

Nelielu pārtikas produktu daudzumu (līdz 2 kg) var iesaldēt bez supersaldēšanas.

Ieslēgšana un izslēgšana

2 attēls

Tik bieži spiediet temperatūras nostādīšanas taustiņu 4, līdz iedegas indikācija super 3.

Apm. pēc 2½ dienām supersaldēšana automātiski atslēdzas.

Saldēto produktu atkausēšana

Atkarībā no paredzētās izmantošanas var izvēlēties sekojošas iespējas:

- istabas temperatūrā
- ledusskapī
- elektriskajā cepeškrāsnī, ar/bez karstgaisa ventilatora
- mikroviļņu krāsnīnā

Uzmanību

Pilnīgi vai daļēji atkausētus saldētos produktus nedrīkst no jauna iesaldēt. Tikai pēc to apstrādes jaunā gatavajā produktā (vārītus vai ceptus) drīkst no jauna iesaldēt.

Neizmantojiet vairs maksimālo saldēto produktu uzglabāšanas laiku.

Iekārtojums

(ne visos modeļos)

Sviesta un siera nodalījums

Viegli uzspiežot sviesta nodalījuma vāka vidū, sviesta nodalījums atveras.

Paceliet no apakšas tīrīšanai paredzēto nodalījumu un izņemiet.

Regulējama durvju novietne „EasyLift“

5 attēls

Iespējama novietnes augstuma regulēšana, to neizņemot.

Vienlaicīgi nospiediet novietnes malējās pogas, lai varētu virzīt novietni uz leju. To nevar virzīt uz leju, nospiežot pogas.

Pudeļu turētājs

7 attēls

Pudeļu turētājs novērš pudeļu apgāšanos, atverot vai aizverot durvis.

Stikla paliktņi

Pēc nepieciešamības iespējama iekštelpas paliktņu variēšana: Šim nolūkam izvelciet novietni, no priekšpuses paceliet un izņemiet.

Maināmā novietne

8 attēls

Ja nepieciešams, novietni var atvāzt uz leju. Velciet novietni uz priekšu, nolieciet un spiediet atpakaļ.

Tā ir piemērota pārtikas produktu un pudeļu uzglabāšanai.

Izvelkamā tvertne

9. attēls

Tvertni var izņemt produktu ievietošanai un izņemšanai. Šim nolūkam tvertni paceliet un izvelciet. Tvertnes nostiprinājumu var mainīt.

Pudeļu nodalījums

10. attēls

Pudeļu nodalījumā iespējama droša pudeļu novietošana. Nostiprinājums ir variabls.

Dārzeņu tvertnes ieliktnis

11. attēls

Ieliktni var izņemt.

Saldējamo produktu tvertne (liela)

1/13 attēls

Paredzēts liela izmēra saldējamiem produktiem, piem., tītariem, pīlēm, zosīm.

Norādījums

Sadalītājplati (ja ir) nevar izņemt.

Ledus trauks

16. attēls

1. Piepildiet ledus trauku ar $\frac{3}{4}$ dzeramā ūdens un ievietojiet saldētavā.
2. Atbrīvojiet stingri sasalušo ladusgabaliņu trauku tikai ar neasu priekšmetu (karotes galu).
3. Ledus gabaliņu atdalīšanai turiet ledus trauku uz īsu brīdi zem plūstoša ūdens vai viegli sagrieziet.

Dzesēšanas akumulators

Strāvas padeves pārtraukšanas vai traucējumu gadījumā dzesēšanas akumulators palēlina ievietoto saldējamo produktu sasilšanu. Visilgākais uzglabāšanas laiks tiek sasniegts, ja dzesēšanas akumulators tiek novietots augšējā nodalījumā uz pārtikas produktiem.

Dzesēšanas akumulatoru var izņemt īslaicīgai pārtikas produktu aukstuma saglabāšanai, piem., saldējamā somā.

Uzlīme „OK“

(ne visos modeļos)

Ar „OK“ temperatūras kontroles palīdzību iespējams noteikt temperatūru zemāku par +4 °C. Pakāpeniski nostādiet zemāku temperatūru tai gadījumā, ja uzlīme neuzrāda „OK“.

Norādījums

Uzsākot ekspluatāciju ar ierīci, līdz temperatūras sasniegšanai var paiet 12 stundas.



Pareizs nostādījums

Ierīces izslēgšana un ekspluatācijas pārtraukšana

Ierīces izslēgšana

2. attēls

Nospiediet ieslēgšanas/izslēgšanas taustiņu 1.

Temperatūras indikācija 2 nodziest un dzesēšanas mašīna atslēdzas.

Ierīces neizmantošana

Ja ierīce ilgāku laiku netiek izmantota, tad

1. Ierīces izslēgšana.
2. Atvienojiet kontaktdakšu vai izslēdziet drošinātāju.
3. Notīriet ierīci.
4. Neaizveriet ierīces durvis.

Atkausēšana

Aukstuma kamera

Atkausēšana notiek automātiski.

Izkusušais ūdens pa izkusušā ūdens tekni un notekcaurumu ietek ierīces iztvaikošanas zonā.

Saldētava

Saldētavas atkausēšana nenotiek automātiski, jo sasaldētie pārtikas produkti nedrīkst atkust. Sarmas vai ledus kārtas pasliktina aukstuma padevi sasaldētajiem produktiem un paaugstina elektroenerģijas patēriņu. Regulāri noņemiet sarmas slāni.

Uzmanību

Nekādā gadījumā nenoņemiet sarmas vai ledus kārtu ar nazi vai asu priekšmetu. Tā Jūs varat sabojāt dzesētājvielas caurules. Ar strūklu izlīstošā dzesētājviela var aizdegties vai izraisīt acu traumas.

Rīkojieties sekojoši:

Norādījums

Apm. 4 stundas pirms atkausēšanas ieslēdziet supersaldēšanu, lai pārtikas produkti varētu sasniegt ļoti zemu temperatūru un līdz ar to varētu tikt uzglabāti istabas temperatūrā.

1. Atkausēšanai ierīci izslēdziet.
2. Atvienojiet kontaktdakšu vai izslēdziet drošinātāju.
3. Uzglabājiet saldējamo produktu traukus ar pārtikas produktiem vēsā vietā. Uzlieciet uz pārtikas produktiem (ja piegādāts) dzesēšanas akumulatoru.
4. Atveriet izkusušā ūdens noteci.
- 17 attēls
5. Izkusušā ūdens savākšanai var izmantot lielo pudeļu novietni. Šim nolūkam izņemiet lielo pudeļu novietni (sk. nodaļu Ierīces tīrīšana) un novietojiet zem atvērtās izkusušā ūdens noteces.
6. Atkausēšanas procesa paātrināšanai ievietojiet ierīcē uz katlu paliktņa divus katlus ar karsu ūdeni.
7. Pēc atkausēšanas savāciet sakrājušos atkusušo ūdeni. Atlikušo izkusušo ūdeni saldētavas pamatnē noslaukiet ar sūkli.
8. Noslēdziet izkusušā ūdens noteci.
9. No jauna ievietojiet lielo pudeļu novietni durvīs.
10. Pēc atkausēšanas ierīci no jauna pieslēdziet un ieslēdziet.

Notīriet ierīci

Uzmanību

- Neizmantojiet smiltis, hlorīdu vai skābi saturošus tīršanas līdzekļus un šķīdinātājus.
- Neizmantojiet berzīgus vai skrāpējošus sūkļus.
Uz metāla virsmām var izveidoties korozija.
- Nekad nemazgājiet paliktņus vai tvertnes trauku mazgājamā mašīnā.
Detaļas var deformēties!

Rīkojieties sekojoši:

1. Pirms tīršanas izslēdziet ierīci.
2. Atvienojiet kontaktdakšu vai izslēdziet drošinātāju.
3. Izņemiet sasalušos produktus un uzglabājiet vēsā vietā. Novietojiet aukstuma akumulatoru (ja ir) uz pārtikas produktiem.
4. Nogaidiet līdz sarmas slāņa nokušanai.
5. Tīriet ierīci ar mīkstu drānu, remdenu ūdeni un neredzīgu pH neitrālu mazgāšanas līdzekli. Skalošanas ūdens nedrīkst iekļūt apgaismojumā.
6. Durvju blīvējumu drīkst noslaucīt tikai ar tīru ūdeni un pēc tam sausi norīvēt.
7. Pēc tīršanas: pieslēdziet un ieslēdziet ierīci no jauna.
8. No jauna ievietojiet sasaldētos produktus.

Iekārtojums

Tīršanai visas variablās ierīces detaļas var izņemt.

Durvju novietņu izņemšana

6 attēls

Paceliet novietnes uz augšu un izņemiet.

Stikla paliktņu izņemšana

Šim nolūkam izvelciet novietni, no priekšpuses paceliet un izņemiet.

Izvelkamās tvertnes izņemšana

Tvertni paceliet un izvelciet.

Izkusušā ūdens aizvars

Lai iztīrītu izkusušā ūdens tekni, no izkusušā ūdens aizvara jānoņem stikla novietne virs dārzeņu tvertnes, **11**/7. attēls:

1. Izņemt stikla novietni.
2. Pacelt un izņemt izkusušā ūdens aizvaru. **14.** attēls

Norādījums

Ar vates nūjiņu vai tamlīdzīgu priekšmetu regulāri tīriet izkusušā ūdens tekni un notekcaurumu, lai izkusušais ūdens varētu notecēt.

Dārzeņu atvilktnē

(ne visos modeļos)

Tīršanas veikšanai dārzeņu atvilktnes aizvaru var noņemt.

Spiediet vienu pēc otras malējās pogas un vienlaicīgi noņemiet dārzeņu atvilktnes aizvaru. **13** attēls

Tvertņu izņemšana

15 attēls

Izvelciet tvertni līdz atturim, priekšā paceliet un izņemiet.

Smakas

Nepatīkamu smaku gadījumā:

1. Izslēdziet ierīci ar ieslēgšanas/izslēgšanas taustiņu. **2**/1 attēls
2. Izņemiet visus pārtikas produktus no ierīces.
3. Iekšējā korpusa tīrīšana (sk. nodaļu Ierīces tīrīšana).
4. Notīriet visus iepakojumus.
5. Pārtikas produktus, kuriem ir stipra smaka, hermētiski iepakojiet, lai novērstu smakas izdalīšanos.
6. Izslēdziet ierīci no jauna.
7. Pārtikas produktu sakārtošana.
8. Pēc 24 stundām pārbaudiet, vai smaka izdalās.

Apgaismojums (LED)

Jūsu ierīce ir aprīkota ar bezapkopas LED apgaismojumu.

Šī apgaismojuma remontdarbus drīkst veikt tikai servisa dienests vai autorizēti augstas kvalifikācijas darbinieki.

Elektrības taupība

- Uzstādiet ierīci sausā, vēdināmā telpā! Ierīce nedrīkst būt pakļauta tiešu saules staru iedarbībai vai atrasties siltuma avotu (piem., sildelementu, plīšu) tuvumā.
Ja nepieciešams, izmantojiet izolējošo plati.
- Ļaujiet siltiem pārtikas līdzekļiem un dzērieniem vispirms atdzist un tad ievietojiet ierīcē.
- Atkausēšanai ievietojiet saldējamus produktus aukstuma kamerā, lai izmantotu pārtikas produktu dzesēšanai saldējamo produktu aukstumu.
- Regulāri atkausējiet saldētavas sarmas kārtu.
Sarmas kārtā pasliktina aukstuma padevi saldējamiem produktiem un paaugstina strāvas patēriņu.
- Atveriet ierīces durvis tikai uz īsu laiku.
- Lai novērstu paaugstinātu strāvas patēriņu, dažkārt nepieciešama ierīces mugurpuses tīrīšana.
- Ja ir:
Lai sasniegtu norādīto ierīces enerģijas patēriņu, montējiet sienas attāluma turētājus (sk. Montāžas pamācību). Samazināts attālums no sienas neierobežo ierīces funkcijas. Enerģijas patēriņš tad var nedaudz paaugstināties. 75 mm attālumu nedrīkst pārsniegt.
- Aprīkojuma detaļu izkārtojums
neietekmē ierīces enerģijas patēriņu.

Trokšņi darbības laikā

Pavisam normāli trokšņi

Dūkoņa

Motorī strādā (piem., dzesētājagregāti, ventilators).

Guldzējoši, dūcoši vai burbuļojoši trokšņi

Dzesētājviela plūst pa caurulēm.

Klikšķēšana

Motorš, slēdzis vai magnēta ventīļi ieslēdzas/izslēdzas.

Trokšņu novēršana

Ierīce stāv uz nelīdzena pamata

Lūdzu lāgojiet ierīci ar līmeņrāža palīdzību. Šim nolūkam izmantojiet skrūvējamās kājas vai novietojiet kaut ko zem ierīces.

Ierīce „piesienas“

Lūdzu atbīdīet ierīci no blakusstāvošām mēbelēm vai ierīcēm.

Tvertņu vai plauktu ļodzīšanās vai iesprūšana

Pārbaudiet izņemamās detaļas un, ja nepieciešams, ievietojiet atkal no jauna.

Pudeles vai trauki saskaras

Viegli atstumiet pudeles vai traukus vienu no otra.

Nelielu bojājumu novēršana pašu spēkiem

Pirms sazināšanās ar tehniskā servisa dienestu:

Pārbaudiet, vai bojājumu var novērst pašu spēkiem, balstoties uz zemāk dotajiem norādījumiem.

Jums jāsedz izdevumus par tehniskā servisa dienesta konsultācijām arī garantijas laika ietvaros!

Bojājums	Iespējamais cēlonis	Palīdzība
Temperatūra stipri atšķiras no noregulējumiem.		Dažkārt ir pietiekami, ja ierīce tiek izslēgta uz 5 minūtēm. Ja temperatūra ir par siltu, pēc dažām stundām pārbaudiet, vai temperatūras pieskaņošana ir realizējusies. Ja temperatūra ir par aukstu, nākamajā dienā pārbaudiet temperatūru no jauna.
Nedeg neviena indikācija.	Strāvas padeves pārtraukums; nostrādāja drošinātājs; kontaktdakša nav stingri iesprausta.	Pieslēdziet tīkla kontaktdakšu. Pārbaudiet, vai tīklā ir strāva, pārbaudiet drošinātājus.
Aukstuma kamerā ir par aukstu.	Nostādīta pārāk zema temperatūra.	Nostādiet augstāku temperatūru (sk. nodaļu Temperatūras nostādīšana).
Aukstuma kameras pamatne slapja.	Aizsērējušas izkusušā ūdens teknes vai notekcaurums.	Notīriet izkusušā ūdens teknes un notekcaurumu (sk. Ierīces tīrīšana). 14 attēls
Temperatūra saldētavā ir pārāk silta.	Bieža ierīces durvju atvēršana. Tika aizsegta ventilācijas un atgaisošanas spraugas. Tiek iesaldēts liels svaigu pārtikas produktu daudzums.	Bez nepieciešamības neatveriet ierīci. Novērsiet aizsprostojumus. Nepārsniedziet maks. saldēšanas jaudu.
Ierīce nedzesē, temperatūras indikācija un apgaismojums deg.	Ir ieslēgts izslēgšanas režīms.	Ierīces paštesta palaide (sk. nodaļu „Ierīces paštests“). Programmai noslēdzoties, ierīce pāriet uz parasto režīmu.

Ierīces paštests

Jūsu ierīce ir aprīkota ar automātisko paštesta programmu, kas uzrāda kļūdu vietas, kuras var izlabot tikai tehniskā servisa dienests.

Ierīces paštesta palaide

2. attēls

1. Izslēdziet ierīci ar ieslēgšanas/izslēgšanas taustiņu 1 un nogaidiet 5 minūtes.
2. Ieslēdziet ierīci ar ieslēgšanas/izslēgšanas taustiņu 1 un pirmo 10 sekunžu laikā turiet nospiestu temperatūras nostādīšanas taustiņu 4 3–5 sekundes, līdz temperatūras indikācijā 2 deg 2 °C.

Paštesta programma tiek palaista, ja temperatūras indikācijas iedegas viena pēc otras.

Ja ierīce pēc neilga laika uzrāda pirms paštesta nostādīto temperatūru, tad viss ir kārtībā.

Ja 10 sekundes mirgo indikācija „super“ 3, tad ir notikusi kļūdīšanās. Sazinieties ar tehniskā servisa dienestu.

Ierīces paštesta pabeigšana

Programmai noslēdzoties, ierīce pāriet uz parasto režīmu.

Tehniskā servisa dienests

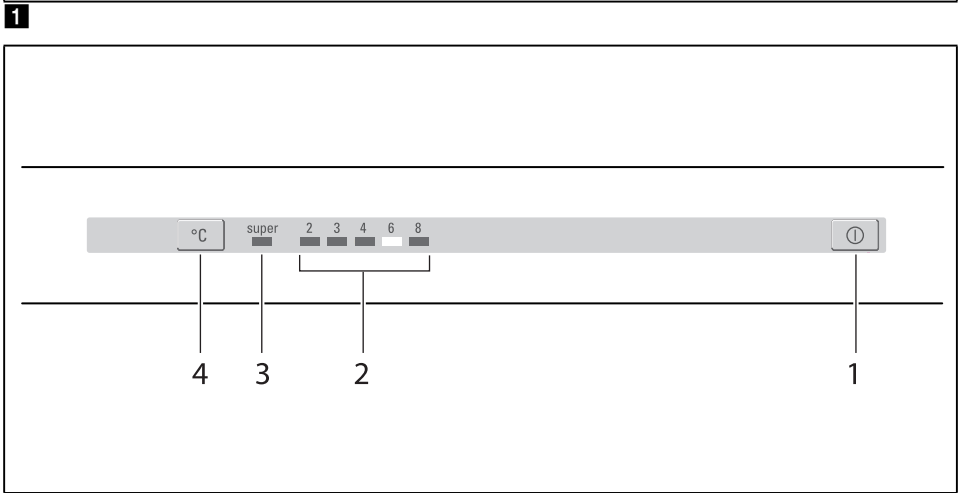
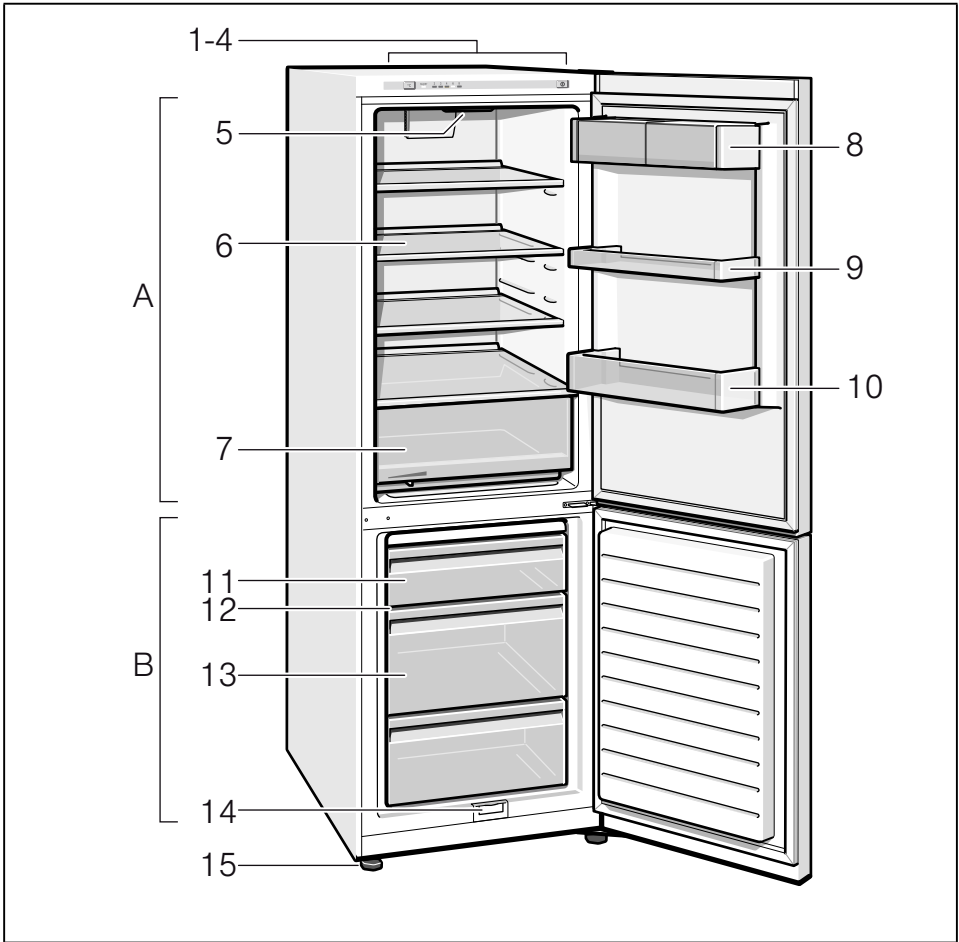
Tuvāko tehniskā servisa dienestu Jūs atradīsiet telefonu grāmatā vai tehnisko servisa dienestu sarakstā. Paziņojiet tehniskā servisa dienestam ierīces ražojuma numuru (E-Nr.) un izgatavošanas numuru (FD).

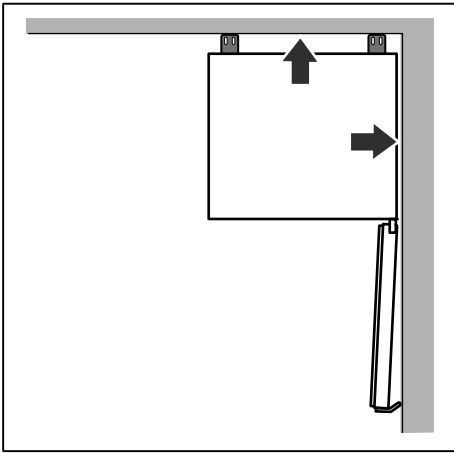
Šos datus Jūs atradīsiet uz firmas plāksnītes. **18** attēls

Paziņojot ražojuma un izgatavošanas numuru, izpaliks nevajadzīgā braukšana. Līdz ar to Jūs ietaupīsiet ar to saistītos izdevumus.

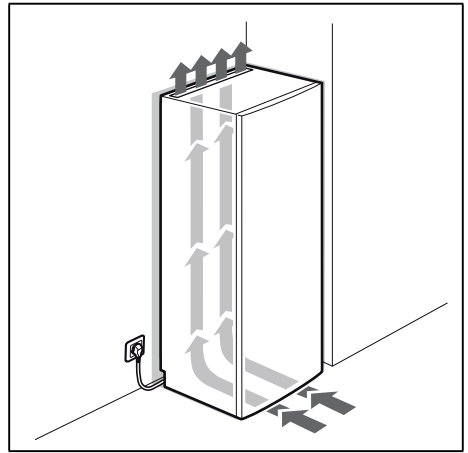
Remonta uzdevums un konsultācijas traucējumu gadījumā

Visu valstu kontaktdatus Jūs atradīsiet pielikumā esošajā tehniskā servisa dienestu sarakstā.

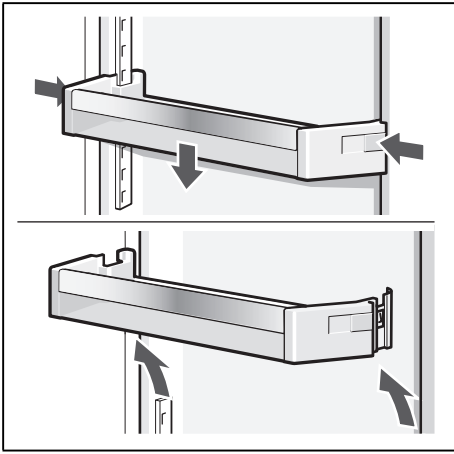




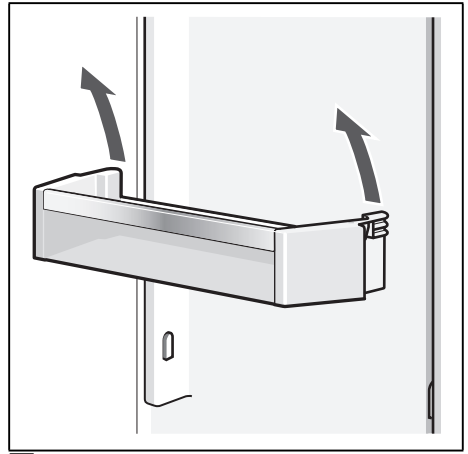
3



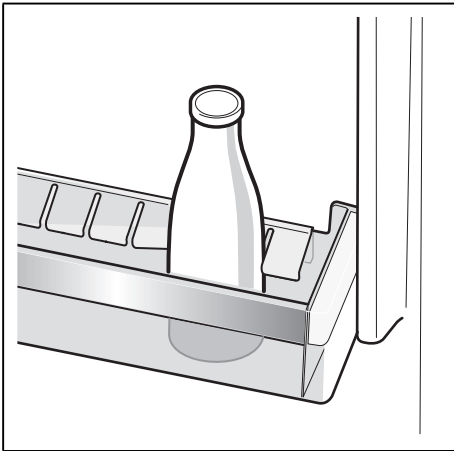
4



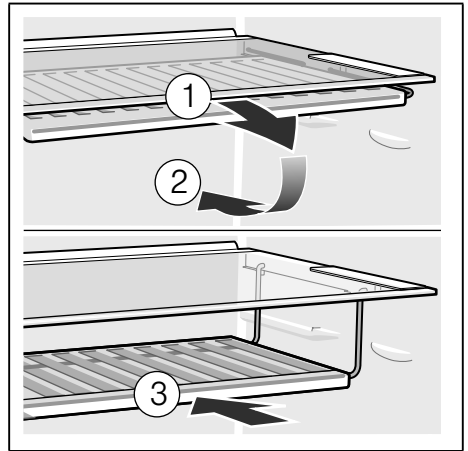
5



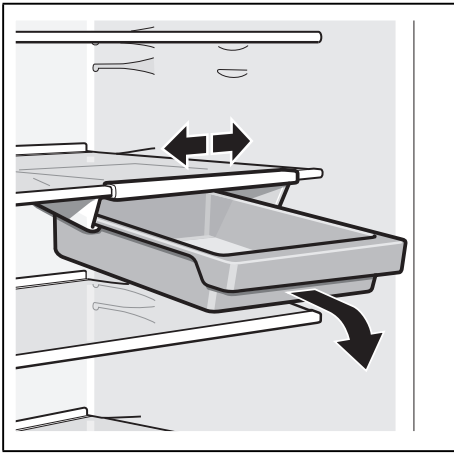
6



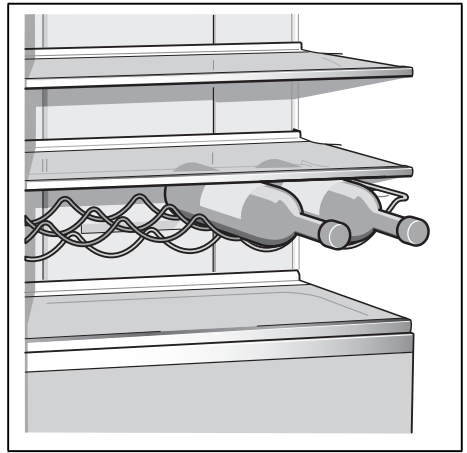
7



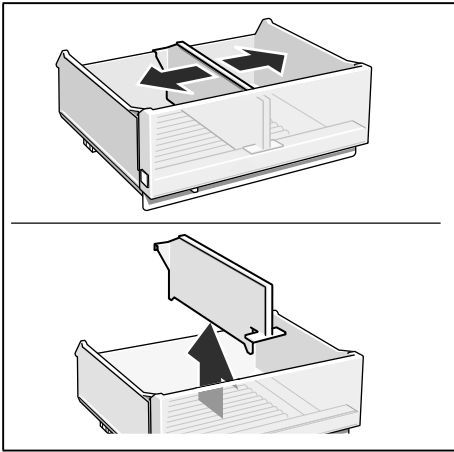
8



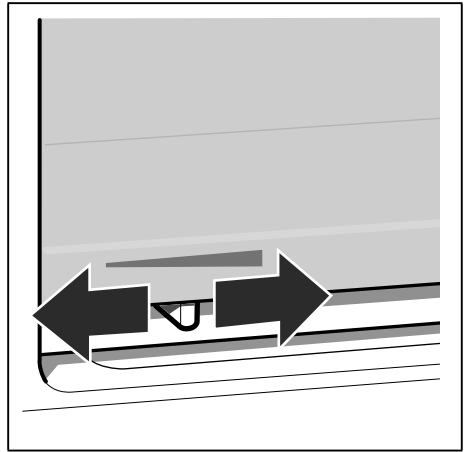
9



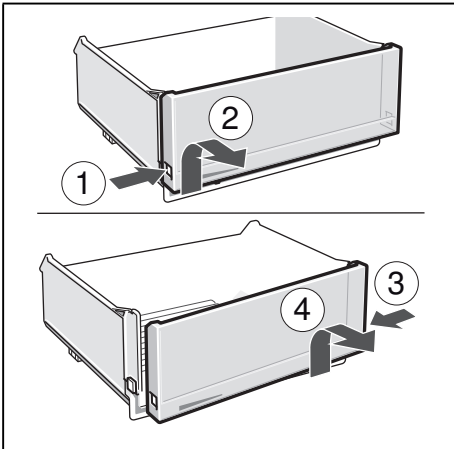
10



11



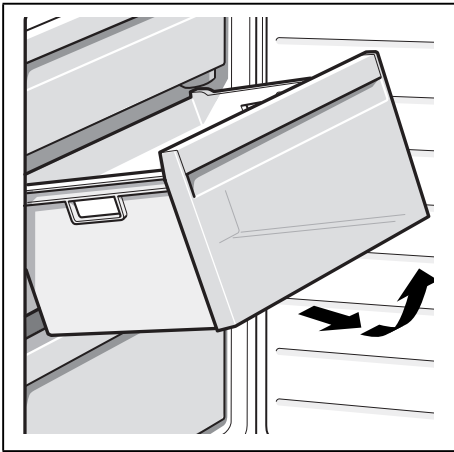
12



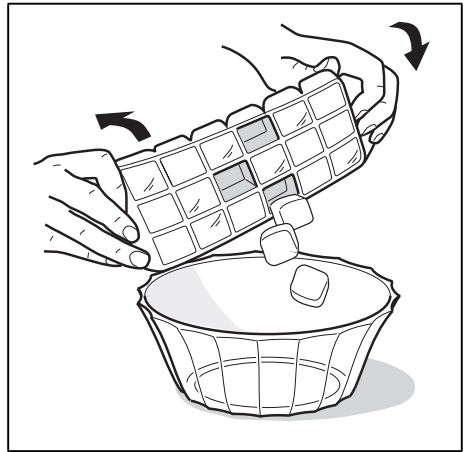
13



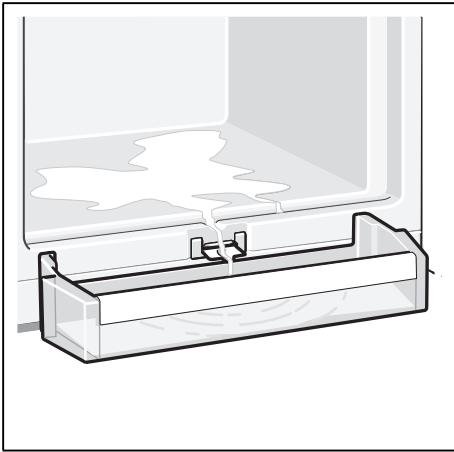
14



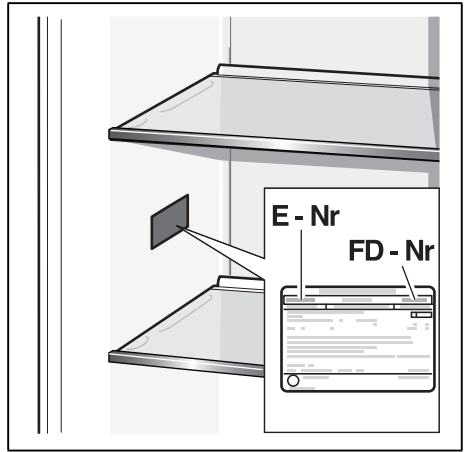
15



16



17



18

BSH Hausgeräte GmbH
Carl-Wery-Straße 34
81739 München, GERMANY

siemens-home.com

Tootnud BSH Hausgeräte GmbH ettevõtte Siemens AG kaubamärgi litsentsi all
Gamintojas: BSH Hausgeräte GmbH, kuriai priklauso „Siemens AG“ prekės ženkle licencija
Ražotājs: BSH Hausgeräte GmbH (saskaņā ar Siemens AG preču zīmju licenci)



9001020216 (9510)
et, lt, lv