




SIEMENS



Opvaskemaskine  
SN...  
SX...

[siemens-home.com/welcome](https://siemens-home.com/welcome)

da Brugsanvisning

Register  
your  
product  
online



# Indholdsfortegnelse

 <b>Bestemmelsesmæssig brug</b> .....	4	Maskinen tømmes .....	14
 <b>Sikkerhedsanvisninger</b> .....	4	Kopper og glas .....	14
Før apparatet tages i brug .....	5	Gryder .....	15
Når maskinen leveres .....	5	Bestikkurv .....	15
Når maskinen installeres .....	5	Hylder .....	16
Daglig brug .....	7	Stave til at klappe .....	16
dørlås .....	7	Holder til små dele .....	16
Hvis der opstår skader .....	7	Knivhylde .....	16
Bortskaffelse .....	7	Kurvehøjde indstilles .....	16
 <b>Miljøbeskyttelse</b> .....	9	 <b>Opvaskemiddel</b> .....	17
Emballage .....	9	Påfyldning af opvaskemiddel .....	18
Gamle apparater/maskiner .....	9	Kombi-opvaskemiddel .....	19
 <b>Lær maskinen at kende</b> .....	10	 <b>Programoversigt</b> .....	20
Betjeningspanel .....	10	Programudvalg .....	21
Indvendig .....	10	Henvisninger til testinstitutter .....	21
Menuoversigt .....	10	 <b>Ekstrafunktioner</b> .....	21
 <b>Afkalkningsanlæg/ Specialsalt</b> .....	10	Tidsbesparelse (VarioSpeedPlus) .....	21
Indstilling .....	10	Halv maskine .....	21
Hårdhedstabel .....	11	Intensiv zone .....	21
Anvendelse af salt .....	11	Ekstra tørring .....	22
Opvaskemiddel med saltkomponent .....	11	Varmt brugsvand .....	22
Afkalkning slukkes .....	12	 <b>Betjening af maskinen</b> .....	22
 <b>Afspændingsmiddel</b> .....	12	Programdata .....	22
Mængde af afspændingsmiddel indstilles .....	13	Aquasensor .....	22
Påfyldningsindikator til afspændingsmiddel slukkes .....	13	Tænd for maskinen .....	23
 <b>Service</b> .....	13	Optisk indikator mens programmet kører .....	23
Ikke egnet .....	13	Indikator til visning af resterende programtid .....	24
Skader på glas og service .....	14	Udskydelse af starttid .....	24
Maskinen fyldes .....	14	Programmet er færdigt .....	24
		Automatisk slukning / indvendig belysning .....	25
		Sluk for maskinen .....	25
		Afbryd programmet .....	26

Afbrydelse af program . . . . .	26
Programskift . . . . .	26
Intensiv tørring . . . . .	26

 **Rengøring og vedligeholdelse . . . . . 27**

Maskinens samlede tilstand . . . . .	27
Specialsalt og afspændingsmiddel . . . . .	27
Sier . . . . .	28
Spulearme . . . . .	28

 **Hvad skal jeg gøre, hvis der opstår en fejl? . . . . . 29**

Afløbspumpe . . . . .	29
Fejltabel . . . . .	30

 **Kundeservice . . . . . 38**

 **Opstilling og tilslutning . . . . . 38**

Leveringsomfang . . . . .	39
Sikkerhedsanvisninger . . . . .	39
Leverance . . . . .	39
Tekniske data . . . . .	39
Opstilling . . . . .	40
Tilslutning for afløbsvand . . . . .	40
Rentvandstilslutning . . . . .	40
Elektrisk tilslutning . . . . .	41
Demontering . . . . .	41
Transport . . . . .	42
Frostsikkerhed (Tøm maskinen) . . . . .	42

---

 **Bestemmelsesmæssig brug**

- Dette apparat er beregnet til brug i den private husholdning og de huslige omgivelser.
- Brug kun opvaskemaskinen i husholdningen og kun til det fastlagte formål: Opvask af husholdningsservice.
- Denne opvaskemaskine er beregnet til anvendelse i op til en maksimal højde på 4000 m over havets overflade.

---

 **Sikkerhedsanvisninger**

Dette apparat kan benyttes af børn fra en alder af 8 år og af personer med reducerede fysiske, sensoriske eller mentale evner eller manglende erfaring eller viden, hvis de er under opsigt af en person, der er ansvarlig for deres sikkerhed, eller hvis de er blevet instrueret i sikker brug af apparatet og har forstået de farer og risici, der kan være forbundet med brugen af apparatet.

Børn må ikke bruge apparatet som legetøj. Rengøring og vedligeholdelse må ikke udføres af børn, med mindre de er over 8 år gamle og er under opsyn.

Børn, som er under 8 år, skal altid befinde sig på sikker afstand af apparatet og dets tilslutningsledning.

### **Før apparatet tages i brug**

Læs brugsanvisningen og monteringsvejledningen grundigt! De indeholder vigtige oplysninger om opstilling, brug og vedligeholdelse af apparatet.

Opbevar alle dokumenterne til senere brug, og giv dem videre til en evt. senere ejer.

Brugsanvisningen kan downloades gratis fra vores internetside. Den pågældende internetadresse findes på bagsiden af denne brugsanvisning.

### **Når maskinen leveres**

1. Kontrollér straks emballage og opvaskemaskine for transportskader. Tag ikke maskinen i brug, hvis den er beskadiget. Kontakt leverandøren.
2. Bortskaf emballagen iht. gældende forskrifter.
3. Emballage er ikke legetøj for børn. Foldekartoner og folie kan være farlige for børn.

### **Når maskinen installeres**

- Vær opmærksom på, at bagsiden på opvaskemaskinen ikke er frit tilgængelig efter installationen (berøringsbeskyttelse på grund af varm overflade).
- Apparatet skal opstilles og tilsluttes iht. installations- og montagevejledningen.
- Opvaskemaskinen skal være afbrudt fra nettet under installationen.
- Kontrollér at jordledningssystemet for den elektriske husinstallation er installeret forskriftmæssigt.
- De elektriske tilslutningsbetingelser skal være i overensstemmelse med angivelserne på opvaskemaskinens typeskilt 33.

- Beskadiges nettilslutningsledningen på dette apparat, skal den erstattes af en speciel tilslutningsledning.  
For at undgå farer må denne kun købes hos kundeservice.
- Skal opvaskemaskinen indbygges i et højskab, skal denne fastgøres korrekt.
- Indbygges opvaskemaskinen under eller over andre husholdningsapparater, følges informationerne vedr. indbygning i kombination med en opvaskemaskine, der findes i montagevejledningen til de pågældende apparater.
- Følg stadigvæk montagevejledningerne til opvaskemaskinen for at sikre, at alle apparater fungerer, som de skal.
- Findes der ingen informationer eller indeholder montagevejledningen ingen tilsvarende anvisninger, kontaktes producenten af disse apparater for at sikre, at opvaskemaskinen kan indbygges over eller under disse apparater.
- Kan du ikke få fat på informationer fra producenten, må opvaskemaskinen ikke indbygges over eller under disse apparater.
- Indbygges en mikrobølgeovn over opvaskemaskinen, kan denne blive beskadiget.
- Montér indbygningsapparater og integrerbare apparater kun ind under gennemgående arbejdsplader, der er skruet fast med skabene ved siden af for at sikre en god stabilitet.
- Installér ikke apparatet i nærheden af varmekilder (radiatorer, varmelegemer, ovne eller andre varmeproducerende apparater) og montér det ikke under et kogefelt.
- Bemærk, at isolationen på opvaskemaskinens tilslutningsledning kan smelte ved varmekilder (for eksempel varmeinstallation / varmtvandsinstallation) eller varme apparatdele. Opvaskemaskinens tilslutningsledning må aldrig komme i kontakt med varmekilder eller varme apparatdele.
- Når apparatet er opstillet, skal stikket være frit tilgængeligt.  
(Se „Elektrisk tilslutning“)

- Ikke alle modeller: Kunststofhuset på vandtilslutningen indeholder en elektrisk ventil, i tilløbsslangen findes tilslutningsledningerne. Skær ikke denne slange over og dyp ikke kunststofhuset i vand.

## Daglig brug

Overhold sikkerheds og brugsinstruktionerne på emballagen til opvaskemiddel og afspændingsmiddel.

## Børnesikring (dørlås) \*

Børnesikringen er beskrevet bag i omslaget.

\* ikke alle modeller

## Hvis der opstår skader

- Reparationsarbejde og indgreb i maskinen må kun gennemføres af fagfolk. Dette kræver, at skabet er afbrudt fra nettet. Tag stikket ud eller slå hovedafbryderen fra. Luk for vandhanen.

- Er især betjeningspanelet blevet beskadiget (revner, huller, udbrækkede taster), eller fungerer dørfunktionen ikke, som den skal, må apparatet ikke længere bruges. Træk elstikket ud eller sluk for sikringen. Luk for vandhanen, ring til kundeservice.

## Bortskaffelse

1. Gør gamle maskiner ubrugelige med det samme for at udelukke senere uheld.
2. Bortskaf maskinen iht. gældende forskrifter.

## Advarsel

### Fare for tilskadekomst!

- Opvaskemaskinen bør kun åbnes i kort tid til påfyldning og tømning for at undgå kvæstelser (f. eks. fare for at snuble).
- Knive og andet køkkengrej med skarpe spidser skal anbringes i bestikkurven med spidsen nedad eller lægges vandret på knivhylden\*.
- Man må hverken sætte eller stille sig på den åbne dør.
- Sørg for, at kurvene ikke fyldes for meget op på gulvmodellerne.

- Står maskinen ikke i en niche, hvorved en sidevæg er tilgængelig, skal dørens hængsler beklædes i siden af sikkerhedsmæssige grunde (fare for kvæstelser). Afdækningerne fås som specialtilbehør hos serviceteknikeren eller den autoriserede forhandler.

\* ikke alle modeller

### **Advarsel**

#### **Fare for eksplosion!**

Kom ikke opløsningsmiddel i opvaskemaskinen. Fare for eksplosion.

### **Advarsel**

#### **Fare for skoldning!**

Åben døren forsigtigt, hvis den skal åbnes under programkørslen. Der er fare for, at varmt vand kan sprøjte ud af maskinen.

### **Advarsel** **Fare for børn!**

- Brug børnesikringen efter behov. En nøjagtig beskrivelse findes i omslaget.
- Tillad ikke børn at lege med eller betjene maskinen.
- Opvaskemiddel og afspændingsmiddel skal opbevares uden for småbørns rækkevidde. Disse kan føre til ætsninger i mund, svælg og øjne eller til kvælning.
- Sørg for at holde børn væk fra opvaskemaskinen, når den er åben. Der kan være små ting i opvaskemaskinen, som børn kan sluge, og vandet i det indvendige rum er ikke drikkevand, det kan indeholde opvaskemiddelrester.
- Sørg for, at børn ikke stikker fingrene ned i opvaskemiddeltablettens beholder [23]. Små fingre kan komme i klemme i revnerne.



- Er maskinen monteret i et højskab, skal man passe på, at børn ikke får fingrene i klemme eller på anden måde kommer til skade mellem maskinens dør og den underliggende skabsdør, når maskindøren åbnes og lukkes.
- Børn kan komme til at spærre sig inde i maskinen (fare for kvælning) eller komme i en anden farlig situation.

Derfor skal man gøre følgende ved gamle maskiner: Træk stikket ud, klip ledningen over og smid den væk. Ødelæg dørlåsen, så døren ikke kan lukkes mere.



## Miljøbeskyttelse

Både emballagen til nye maskiner og brugte maskiner indeholder vædifulde råstoffer og genbrugelige materialer.

Sortér de enkelte dele, før de bortskaffes.

Brug genbrugsordningerne for emballage og ældre apparater og vær med til at skåne miljøet. Er der tvivl om ordningerne og hvor genbrugspladserne er placeret, kan kommunen eller de kommunale myndigheder kontaktes.

## Emballage

Alle maskinens plastdele er kendetegnet med internationalt standardiserede koder (f.eks. >PS< polystyrol). Dette gør det muligt at sikre en rensorteret recycling af plastaffaldet.

Læs og overhold venligst sikkerhedsforskrifterne under „Når maskinen leveres“.

## Gamle apparater/maskiner

Læs og overhold venligst sikkerhedsforskrifterne under „Bortskaffelse“.



Dette apparat er klassificeret iht. det europæiske direktiv 2012/19/EU om affald af elektrisk- og elektronisk udstyr (waste electrical and electronic equipment - WEEE). Dette direktiv angiver rammerne for indlevering og recycling af kasserede apparater gældende for hele EU.



## Lær maskinen at kende

Betjeningspanelet og den indvendige side af maskinen er illustreret forrest i omslaget.

I teksten henvises til de enkelte positioner.

### Betjeningspanel

- 1 TÆND/SLUK knappen.
- 2 Programtaster \*\*
- 3 Indikator „Vandtiløb kontrolleres“
- 4 Indikator for salt
- 5 Indikator for afspændingsmiddel
- 6 Udskydelse af starttid\*
- 7 Ekstrafunktioner \*\*
- 8 START-taste
- 9 Display
- 10 Dørgreb

\* ikke alle modeller

\*\* Antal afhænger af model

### Indvendig

- 20 Indvendigt lys \*
- 21 Overkurv
- 22 Knivhylde \*
- 23 Opvaskemiddeltablettens beholder
- 24 Øverste spulearm
- 25 Nederste spulearm
- 26 Beholder til salt
- 27 Sier
- 28 Bestikkurv
- 29 Underkurv
- 30 Beholder til afspændingsmiddel
- 31 Sæbeautomat
- 32 Låsepal til sæbekammer
- 33 Typeskilt

\* ikke alle modeller

## Menuoversigt

Indstillingerne findes i de enkelte kapitler.

*H* Vandets hårdhedsgrad *H:00 - H:07*

*d* Intensiv tørring *d:00 - d:01*

*r* Afspændingsmiddel *r:00 - r:05*

*b* Summetone når programmet er færdigt *b:00 - b:03*

*P* Automatisk slukning *P:00 - P:02*

*i* Optisk indikator mens programmet kører *i:00 - i:01\**

\* ikke alle modeller



## Afkalkningsanlæg/ Specialsalt

God opvask opnås bedst med blødt, dvs. kalkfattigt vand, da der ellers aflejres hvide kalkrester på servicet.

Vand fra hanen over 7° dH (1,2 mmol/l) skal afkalkes. Dette gøres med salt (regenereringssalt), som fyldes i opvaskemaskinens afkalkningsanlæg.

Indstillingen afhænger af vandets hårdhedsgrad (se tabel).

### Indstilling

Salttilsætningsmængden kan indstilles fra *H:00* til *H:07*.

Salt er ikke nødvendig ved indstillingsværdien *H:00*.

1. Det lokale vandværk eller fabrikantens serviceafdeling kan oplyse om vandets hårdhedsgrad. Kontakt vandværket, hvis du er i tvivl.
2. Indstillingen fremgår af hårdhedstabellen.
3. Åben døren.

4. Tænd for TÆND/SLUK knappen  1.
5. Tryk på programtasten  A og hold den nede og tryk på START-tasten  8, til talindikatoren H:0... fremkommer.
6. Slip de to taster.  
Lyssignalet til tasten  A blinker og i taldisplayet  9 lyser den fabriksindstillede værdi H:04.

### Den indstillede værdi ændres på følgende måde:

1. Tryk på programtasten  C.  
Den indstillede værdi øges et trin, hver gang der trykkes på tasten; når værdien H:07 er nået, springer displayet tilbage til H:00 (slukket).
2. Tryk på START-tasten  8.  
Den indstillede værdi er gemt i maskinen.
3. Luk døren.

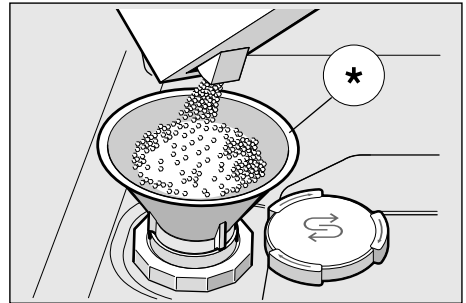
### Hårdhedstabel

Vandets hårdhedsgrad °dH	Hårdhedsgrad	mmol/l	Maskinens indstillingsværdi
0 - 6	blød	0-1,1	H:00
7 - 8	blød	1,2-1,4	H:01
9 - 10	middel	1,5-1,8	H:02
11 - 12	middel	1,9-2,1	H:03
13 - 16	middel	2,2-2,9	H:04
17 - 21	hård	3,0-3,7	H:05
22 - 30	hård	3,8-5,4	H:06
31 - 50	hård	5,5-8,9	H:07

### Anvendelse af salt

Salt skal altid påfyldes umiddelbart før maskinen tændes. Derved opnås, at overløbende saltopløsning skylles ud med det samme, hvorved opvaskningsbeholderen ikke korroderer.

1. Åbn skruelåsen på forrådsbeholderen  26.
2. Fyld beholderen med vand (det er kun nødvendigt ved den første ibrugtagning).
3. Påfyld specialsalt (**ikke spisesalt eller tabletter**).  
Vand fortrænges og løber ud.  
Så snart saltindikatoren  4 lyser i blenden, påfyldes salt.



\* ikke alle modeller

### Anvendelse af opvaskemiddel med saltkomponent

Anvendes kombinerede opvaskemidler med saltkomponent, har man normalt ikke brug for salt indtil en hårdhedsgrad på 21° dH (37° fH, 26° Clarke, 3,7 mmol/l). Ved hårdhedsgrader over 21° dH skal der påfyldes salt.

## Saltindikator/afkalkning slukkes

Generer saltindikatoren **4** (f.eks. hvis der anvendes et kombineret opvaskemiddel med saltkomponent), kan den slukkes.

- Gør som beskrevet under „Indstilling af afkalkningsanlæg“ og stil værdien på **H:00**.

Dermed er afkalkningsanlæg og saltindikator slukket.

### Pas på

Fyld aldrig opvaskemiddel i saltbeholderen. Dermed ødelægges afkalkningsanlægget.

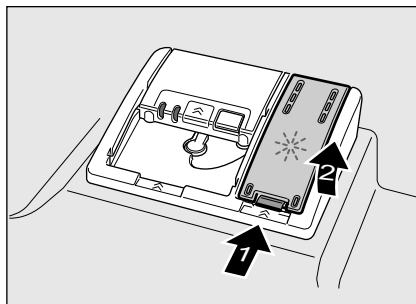
## Afspændingsmiddel

Så snart indikatoren for afspændingsmiddel **5** lyser i panelet, er der nok afspændingsmiddel til endnu 1–2 x opvask. Afspændingsmiddel bør påfyldes.

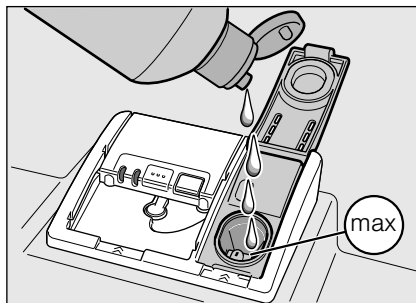
Afspændingsmidlet bruges til at sikre pletfri service og flotte glas. Anvend kun afspændingsmiddel til opvaskemaskiner.

Kombinerede opvaskemidler med afspændingsmiddelkomponent kan kun anvendes indtil en hårdhedsgrad på 21° dH (37° fH, 26° Clarke, 3,7 mmol/l). Ved hårdhedsgrader over 21° dH skal der påfyldes afspændingsmiddel.

1. Åbn forrådsbeholderen **30** ved at trykke på snippen på låget og løfte det.



2. Påfyld forsigtigt afspændingsmiddel indtil max. tegn på påfyldningsåbningen.



3. Luk låget, til det falder tydeligt i hak.
4. Spildt afspændingsmiddel fjernes med en klud, da der ellers kan danne sig store mængder skum, næste gang maskinen bruges.

## Mængde af afspændingsmiddel indstilles

Afspændingsmiddel mængden kan indstilles fra  $r:00$  til  $r:05$ . Stil påfyldningsmængden af afspændingsmiddel på  $r:05$  for at få et meget godt tørreresultat. På fabrikken er trin  $r:05$  allerede indstillet.

Ændre kun afspændingsmiddel mængden, hvis der er striber (indstil et lavere trin) eller vandpletter (indstil et højere trin) på servicet.

1. Åben døren.
2. Tænd for TÆND/SLUK-knappen  $\square 1$ .
3. Tryk på programtasten  $\square A$  og hold den nede og tryk på START tasten  $\square 8$ , til i talindikatoren  $H:0...$  fremkommer.
4. Slip de to taster.  
Lyssignalet til tasten  $\square A$  blinker og i talindikatoren  $\square 9$  lyser den fabriksindstillede værdi  $H:04$ .
5. Tryk på programtasten  $\square A$ , indtil den fabriksindstillede værdi  $r:05$  fremkommer i talindikatoren  $\square 9$ .

### Den indstillede værdi ændres på følgende måde:

1. Tryk på programtasten  $\square C$ .  
Den indstillede værdi øges et trin, hver gang der trykkes på tasten; når værdien  $r:05$  er nået, springer displayet tilbage til  $r:00$  (slukket).
2. Tryk på START tasten  $\square 8$ .  
Den indstillede værdi er gemt i hukommelsen.
3. Luk døren.

## Påfyldningsindikator til afspændingsmiddel slukkes

Generer påfyldningsindikatoren til afspændingsmiddel  $\square 5$  (f.eks. hvis der bruges et kombineret opvaskemiddel med afspændingsmiddelkomponent), kan den slukkes.

- Gør som beskrevet under „Mængde af afspændingsmiddel indstilles“ og stil værdien på  $r:00$ .

Dermed er påfyldningsindikatoren til afspændingsmiddel  $\square 5$  slukket.



## Service

### Ikke egnet

- Bestik og service af træ.
- Fine dekorationsglas, kunsthåndværk (service) og antikt service. Disse dekorationer kan ikke tåle opvaskemaskine.
- Ikke varmeresistente kunststofdele.
- Kobber og tinservice.
- Service, der er snavset til med aske, voks, smørefedt eller farve.

Dekorert glas, aluminiums- og sølvdele kan misfarves og blegne, hvis de kommer opvaskemaskinen. Også andre glassorter (som f.eks. genstande af krystalglas) kan blive matte efter gentagen vask i opvaskemaskinen.

## Skader på glas og service

### Årsager:

- Glastype og glasfremstillingsproces.
- Opvaskemidlets kemiske sammensætning.
- Opvaskeprogrammets vandtemperatur.

### Anbefaling:

- Anvend kun glas og porcellæn, der af fabrikanten er mærket til at kunne tåle opvaskemaskine.
- Brug et opvaskemiddel, der er kendetegnet som serviceskånende.
- Tag glas og bestik så hurtigt som muligt ud af opvaskemaskinen, når programmet er færdigt.

## Maskinen fyldes

1. Fjern madrester. Det er ikke nødvendigt at skylle servicet under rindende vand.
2. Placer servicet i maskinen på en sådan måde, at
  - det står sikkert og ikke kan vælte.
  - alle beholdere stilles med åbningen nedad.
  - dele med buer eller fordybninger står på skrå, så vandet kan løbe af.
  - det ikke generer de to spulearmes roterende bevægelse [24] og [25].

Meget små servicedele må ikke sættes i opvaskemaskinen, da de nemt kan falde ud af kurvene.

## Maskinen tømmes

For at undgå at vanddråber fra den øverste kurv drypper ned på servicet i den nederste kurv, anbefales det først at tømme den nederste kurv og herefter den øverste kurv.

Varmt service er stødfølsomt! Lad det derfor afkøle i opvaskemaskinen efter programslut, til man problemløst kan tage fat i det.

### Bemærk

Når programmet er færdigt, kan der være vanddråber på indersiden af maskinen. Dette har ingen indflydelse på tørringen af servicet.

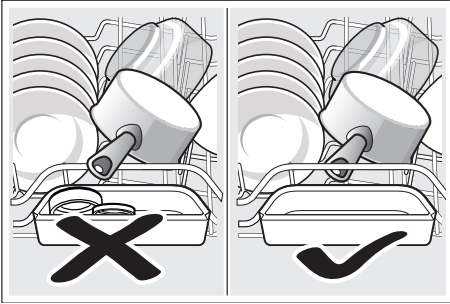
## Kopper og glas

Overkurv [21]

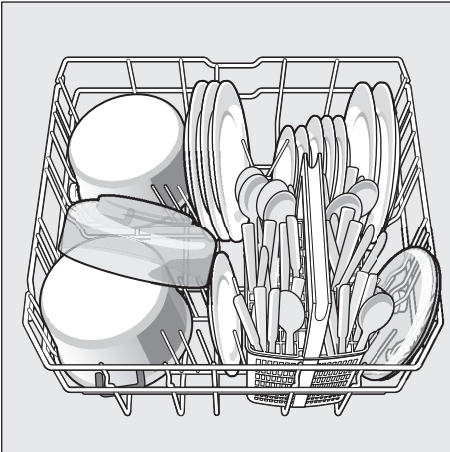


**Bemærk**

Service dele må ikke ruge ud over tab-opfangningsskålen [23]. Disse kan blokere låget til opvaskemiddel, og det åbnes ikke fuldstændigt

**Gryder**

Underkurv [29]

**Tip**

Meget snavset service (gryder) bør placeres i underkurven. Der opnås et bedre opvaskeresultat på grund af den stærke vandstråle.

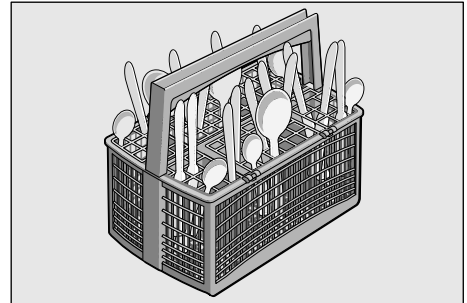
**Tip**

Yderligere eksempler på, hvordan man bedst fylder opvaskemaskinen, findes på vores homepage (gratis download). Den passende internetadresse findes på bagsiden af denne brugsanvisning.

**Bestikkurv**

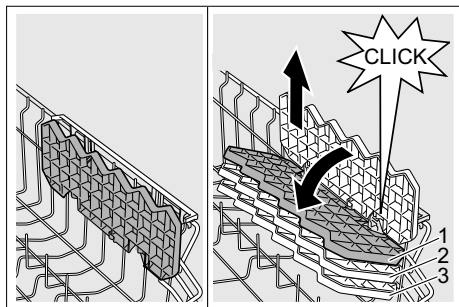
Bestik skal altid placeres usorteret med den spidse side nedad.

Placér lange, spidse dele og knive på knivhylden for at undgå kvæstelser.



## Hylder\*

Hylden og rummet derunder kan bruges til små kopper og glas eller til store bestikdele som f.eks. kogeskeer eller serveringsbestik. Hylden kan klappes op, hvis du ikke har brug for den.

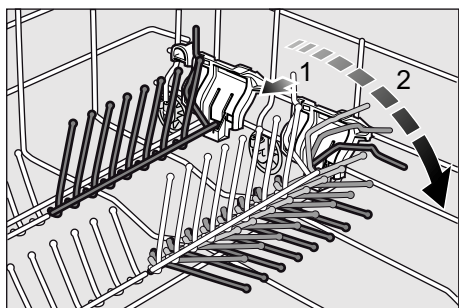


\* Den kan indstilles i 3 højder afhængigt af modellen. Stil hertil først hylden lodret og træk den opad; stil den let på skrå og skub den nedad i den ønskede højde (1, 2 eller 3), så den falder hørbart i hak.

## Stave til at klappe \*

\* ikke alle modeller

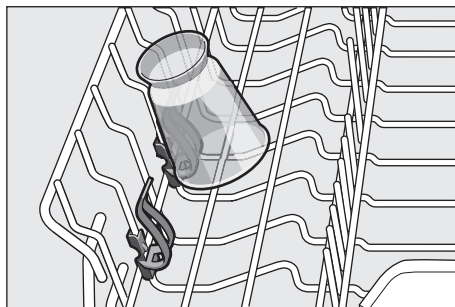
Stavene kan klappes om, det gør det nemmere at placere gryder, skåle og glas.



## Holder til små dele \*

\* ikke alle modeller

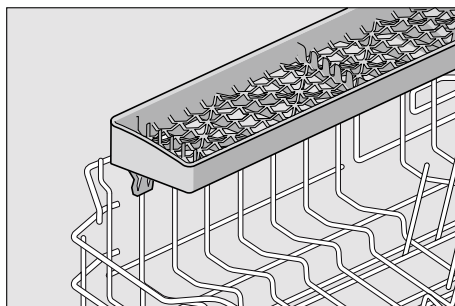
Dermed kan lette plastdele som f.eks. bægre, låg osv. holdes sikkert og godt.



## Knivhylde \*

\* ikke alle modeller

Lange knive og andre ting kan placeres vandret.



## Kurvehøjde indstilles \*

\* ikke alle modeller

Overkurven [21] kan justeres i højden, hvis det ønskes, for at skaffe mere plads til højt service i over- eller underkurven.



**Maskinens højde 81,5 cm**

	Over-kurv	Under-kurv
Trin 1 max. ø	22 cm	30 cm
Trin 2 max. ø	24,5 cm	27,5 cm
Trin 3 max. ø	27 cm	25 cm

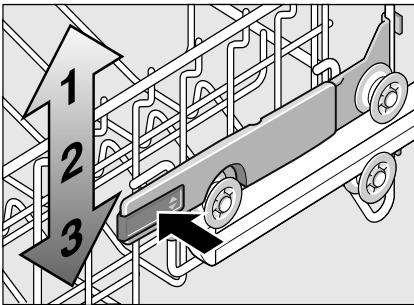
**Maskinens højde 86,5 cm**

	Over-kurv	Under-kurv
Trin 1 max. ø	24 cm	33 cm
Trin 2 max. ø	26,5 cm	30,5 cm
Trin 3 max. ø	29 cm	28 cm

Afhængigt af overkurvens form vælges en af følgende muligheder:

**Overkurv med sidearme**

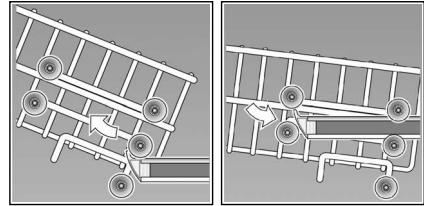
1. Træk overkurven [21] ud.
2. Kurven **sænkes**: Tryk de to greb, der befinder sig på højre og venstre side af kurvens yderside, ind en ad gangen. Hold kurven fast i siden på den øverste kant, så den ikke falder ned med et ryk.



3. Kurven **løftes**: Tag fat i siden på kurvens øverste kant og løft den op.
4. Før kurven skubbes ind på plads, skal man være sikker på, at den står i **samme højde** på begge sider. Ellers kan døren ikke lukkes og den øverste spulearm er ikke forbundet med vandets kredsløb.

**Overkurv med øverste og nederste rullepar**

1. Træk overkurven [21] ud.
2. Træk overkurven ud og sæt den på plads i de øverste (trin 3) eller nederste ruller (trin 1).

**Opvaskemiddel**

Der kan bruges opvaskemiddeltabletter samt pulverformede eller flydende opvaskemidler til opvaskemaskinen, undgå under alle omstændigheder opvaskemiddel til håndvask. Doseringen tilpasses individuelt med maskinopvaskemiddel i pulverform eller flydende form, afhængigt af, hvor snavset servicet er. Tabs indeholder en tilstrækkelig stor mængde virksomme stoffer, der kan klare enhver form for opvask. Moderne, effektive opvaskemidler bruger især en lav alkalisk opskrift med fosfat og encymer. Fosfater binder kalken i vandet. Encymer nedbryder stivelse og opløser æggehviler. Sjældnere er fosfatfrie opvaskemidler. Disse har en noget svagere evne til at binde kalken og kræver en højere doseringsmængde. Til fjernelse af farvede pletter (f. eks. te, ketchup) bruges især blegemiddel på basis af ilt.

## Bemærk

Følg ubetinget henvisningerne på opvaskemidlernes emballage for at opnå et godt opvaskeresultat! Yderligere spørgsmål om opvaskemidler bedes rettet til serviceafdelingen hos den enkelte opvaskemiddelfabrikant.

**⚠ Advarsel** – Overhold sikkerheds og brugsinstruktionerne på emballagen til opvaskemiddel og afspændingsmiddel.

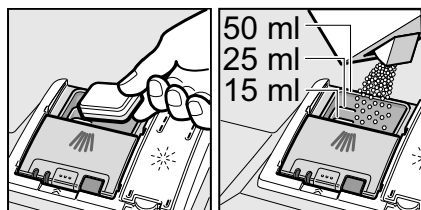
## Påfyldning af opvaskemiddel

1. Er sæbeautomaten [31] endnu lukket, trykkes på låsepalen [32] for at åbne den.

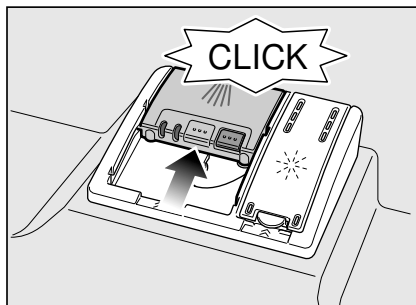
Kom kun opvaskemiddel i det tørre rum [31] (opvaskemiddeltabletten lægges i på tværs, ikke på højkant). Dosering: se fabrikantens tips/råd på emballagen.

Doseringsinddelingen i sæbeautomaten [31] gør det nemmere at påfylde den rigtige mængde pulverformet eller flydende opvaskemiddel.

Normalt er 20 ml–25 ml nok ved normal tilsmudsning. Bruges der tabs, er det nok med en tablet.



2. Luk sæbeautomaten ved at skyde låget op, til det falder i hak.



Sæbeautomaten åbner automatisk på det optimale tidspunkt, hvilket afhænger af programmet. Pulverformet eller flydende opvaskemiddel fordeles og opløses i maskinen, opvaskemiddeltabletten falder ned i opvaskemiddeltablettens beholder, hvor den opløses lidt ad gangen.

## Tip

Er servicet ikke så snavset, er det normalt nok at komme en smule mindre opvaskemiddel end angivet i.

Egnede rengørings- og plejemidler kan bestilles online på vores hjemmeside eller hos vores kundeservice (se bagside).

## Kombi-opvaskemiddel

Udover de almindelige opvaskemidler (Solo) tilbydes en række forskellige produkter med ekstrafunktioner. Disse produkter indeholder udover opvaskemiddel ofte også afspændingsmiddel og salt (3in1) og afhængigt af kombinationen (4in1, 5in1 osv.) desuden ekstra komponenter som f. eks. glasbeskyttelse eller stålglans. Kombi-opvaskemidler fungerer kun indtil en bestemt hårdhedsgrad (for det meste 21 °dH). Overskrides denne grænse, tilsættes salt og afspændingsmiddel.

Så snart der anvendes kombinerede opvaskeprodukter, tilpasser opvaskeprogrammet sig automatisk, så man altid opnår det bedste opvaske- og tørreresultat.

**⚠ Advarsel** – Læg **ikke** smådele til opvask i opvaskemiddeltablettens beholder [23]; det forhindrer en jævn opløsning af opvaskemiddeltabletten.

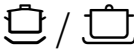


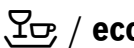
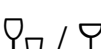
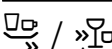
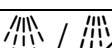
**⚠ Advarsel** – Brug **ikke** opvaskemiddeltablettens beholder [23] som greb til overkurven, hvis der skal sættes service i maskinen efter start. Opvaskemiddeltabletten kan evt. allerede befinde sig i den, hvorved du kan komme i kontakt med den delvist opløste opvaskemiddeltablet.

## Anvisninger

- Optimale opvaske og tørreresultater opnås ved at bruge almindelige solo-opvaskemidler i kombination med salt og afspændingsmiddel.
- Ved korte programmer kan det ske, at opvaskemiddeltabletter ikke kan udfolde deres fulde opvaskefunktion på grund af forskellig opløsningsadfærd, hvorved uopløste opvaskemiddelrester bliver tilbage i maskinen. Pulveropvaskemidler er bedst egnede til disse programmer.
- Ved programmet „Intensiv“ (ikke alle modeller) er det nok at dosere med en opvaskemiddeltablet. Bruges pulveropvaskemiddel, kan man desuden komme en smule ekstra opvaskemiddel på indersiden af maskindøren.
- Bruges der kombinerede opvaskemidler, kører opvaskeprogrammet som det skal, også selv om indikatoren for afspændingsmiddel og/eller salt lyser.
- Hvis der bruges rengøringsmidler med vandopløselig beskyttelseskappe: Tag kun fat i kappen med tørre hænder, og fyld kun rengøringsmidlet i et absolut tørt sæbeautomat, ellers kan det klæbe.
- Omstilles fra kombinerede opvaskemidler til soloopvaskemidler, skal man være opmærksom på, at afkalkningsanlægget og mængden af afspændingsmiddel er indstillet på den rigtige værdi.

## Programoversigt

I denne oversigt ses det maks. mulige antal programmer. De specielle programmer og deres placering fremgår af dit betjeningspanel.

Service	Tilsmudningsart	Program	Mulige ekstrafunktioner	Programforløb
gryder, pander, robust service og bestik	fastsiddende, fastbrændte eller tørrede, stivelses- eller æggehvideholdige madrester	 Intensiv 70°	alle	Forskyl Opvask 70° Mellemskyl Sidste skyl 65° Tørring
		 Auto 45° - 65°	alle	Optimeres iht. tilsmudningsgraden vha. sensorik.
blandet service og bestik	let tørrede, almindelige madrester fra husholdningen	 Auto 45° - 65°	alle	Optimeres iht. tilsmudningsgraden vha. sensorik.
		 Eco 50°	alle	Forskyl Opvask 50° Mellemskyl Sidste skyl 65° Tørring
sart service, bestik, temperaturfølsomt plast og temperaturfølsomme glas	ikke fastsiddende, friske madrester	 Glas 40°	Intensiv zone Speed up Halv maskine Ekstra tørring	Forskyl Opvask 40° Mellemskyl Sidste skyl 60° Tørring
		 Lyn 45°	Ekstra tørring Varmtvand	Opvask 45° Mellemskyl Sidste skyl 55°
alle former for service	kold afskylning, mellemrengøring	 Forskyl	Varmtvand	Forskyl

## Programudvalg

Vælg et program, der passer til service og tilsmudsning.

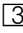
## Henvisninger til testinstitutter

Testinstitutter modtager henvisningerne til sammenlignende afprøvninger (f.eks. iht. EN 60436).

Her er der tale om betingelserne for at gennemføre testene, dog ikke om resultaterne eller forbrugsværdierne.

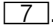
Forespørgsel via e-mail til:

dishwasher@test-appliances.com

Der er brug for produktions-nummeret (E-Nr.) og fabrikationsnummeret (FD), der findes på typeskiltet  på maskinens dør.

## Ekstrafunktioner

\* ikke alle modeller

Kan indstilles med tasterne for ekstrafunktioner .

### **Tidsbesparelse (VarioSpeedPlus) \***

Med funktionen >>Speed up<< kan programtiden forkortes ca.20% til 66%, afhængigt af det valgte program. Vand- og energiforbruget øges for at sikre optimale opvaske- og tørreresultater, selv, om programtiden er kortere.

### **Halv maskine \***

Benyt „Halv maskine“, hvis der skal vaskes mindre mængder op (f.eks. glas, kopper, tallerkener). Derved spares vand, energi og tid. Tilsæt lidt mindre opvaskemiddel end angivet på emballagen.

### **Intensiv zone \***

Perfekt til blandet service og bestik. Meget snavsede gryder og pander kan placeres i underkurven og normalt snavset service i overkurven. Sprøjtetrykket forstærkes i underkurven, opvasketemperaturen øges en smule.



## Ekstra tørring \*

En øget temperatur under skyllingen og en forlænget tørrefase gør det muligt, at også kunststofdele tørrer bedre. Energiforbruget er steget en smule.



## Varmt brugsvand \*

Funktionen „Varmt vand“ anbefales, hvis det varme vand står til rådighed fra en energetisk fordelagtig varmtvandsforsyning og egnet installation f.eks. et solvarmeanlæg med cirkulationsledning.

Med funktionen „Varmtvand“ kan maskinen afstemmes optimalt til drift med varmtvand.

Det anbefales at indstille en vandtemperatur (temperatur på det indløbende vand på varmtvandstilslutning) på mindst 40 °C og max. 60 °C.

Derved spares energi og tid. Forudsætning for funktionen er, at begge vandtilslutninger (varm og kold) er tilsluttet korrekt.



## Betjening af maskinen

### Programdata

Programdata (forbrugsværdier) findes i den korte vejledning. De gælder for normale betingelser og indstillingsværdien for hårdhedsgrad **4:04**. Forskellige faktorer som f.eks. vandtemperatur eller ledningstryk kan føre til afvigelser.

### Aquasensor \*

\* ikke alle modeller

AQUA-sensoren er en optisk måleanordning (fotocelle) til måling af opvaskevandets uklarhed.

Programmet afgør, om der er brug for aquasensoren. Er aquasensoren aktiv, kan „rent“ opvaskevand bruges i det næste hold vand og vandforbruget reduceres med 3 - 6 liter. Hvis vandet er for snavset, pumpes det ud af maskinen og erstattes af rent vand. I de automatiske programmer tilpasses desuden temperatur og programtid i forhold til tilsmudsningsgraden.

## Tænd for maskinen

1. Luk helt op for vandhanen.
2. Åben døren.
3. Tænd for TÆND/SLUK-knappen **[1]**.  
Displayet til programmet Eco 50° blinker. Dette program vælges, hvis der ikke vælges et andet program **[2]**. I taldisplayet **[9]** blinker den forventede programvarighed.
4. Tryk på START tasten **[8]**.
5. Luk døren.  
Programforløbet starter.

### Bemærk

#### - til miljøvenlig brug af opvaskemaskinen:

Af økologiske grunde forindstilles programmet Eco (Øko) 50°, hver gang maskinen startes. Derved spares miljøressourcer og ikke mindst din pengepung.

**Eco (Øko) 50° programmet er et specielt miljøvenligt program. Det er „standardprogrammet“ iht. EU-forordningen 1016/2010 om krav til miljøvenligt design af husholdningsvaskemaskiner, i hvilken standardopvaskecyklussen til opvask af normalt snavset service og det kombinerede energi- og vandforbrug til opvask af denne form for service forklares på en forståelig måde.**

## Optisk indikator mens programmet kører \*

\* ikke alle modeller

Mens programmet kører, ses et lyst punkt på gulvet under maskinens dør. Åbn først døren, når dette lyse punkt ikke ses mere på gulvet.

Lyspunktet blinker, hvis døren ikke er lukket helt. \*

Det lyse punkt kan ikke ses, hvis maskinen monteres i et højskab, hvor maskinen flugter med møblets kant.

Denne funktion kan ændres på følgende måde:

1. Åben døren.
2. Tænd for TÆND/SLUK-knappen **[1]**.
3. Tryk på programtasten **[A]** og hold den nede og tryk på START tasten **[8]**, til talindikatoren **H:0**.... fremkommer.
4. Slip de to taster.  
Lyssignalet til tasten **[A]** blinker og i talindikatoren **[9]** lyser den fabriksindstillede værdi **H:04**.
5. Tryk på programtasten **[A]**, indtil den fabriksindstillede værdi **1:0** fremkommer i talindikatoren **[9]**.

### Den indstillede værdi ændres på følgende måde:

1. Funktionen kan slukkes **1:00** eller tændes **1:0** ved at trykke på tasten **[C]**.
2. Tryk på START tasten **[8]**.  
Den indstillede værdi er gemt i hukommelsen.
3. Luk døren.

## Indikator til visning af resterende programtid

Når der vælges et program, fremkommer den resterende programtid i talindikatoren [9].

Programtiden bestemmes under programkørslen af vandtemperatur, servicemængde og tilsmudsningsgrad og kan variere (afhængigt af det valgte program).

### Udskydelse af starttid \*

\* ikke alle modeller

Starttidspunktet kan udskydes i op til 24 timer (i timetrin).

1. Åben døren.
2. Tænd for TÆND/SLUK knappen [1].
3. Tryk på tasten [6] til talindikatoren [9] springer *h:0* / hen på.
4. Tryk på tasten [6] + eller -, indtil den ønskede tid fremkommer.
5. Tryk på START-tasten [8], udskydelsen af starttid er aktiveret.
6. Udskydelsen af starttid slettes ved at trykke på tasten [6] + eller -, indtil fremkommer i talindikatoren [9] *h:00*.

Programvalget kan ændres efter behag, indtil maskinen starter.

7. Luk døren.

## Programmet er færdigt

Programmet er færdigt, når værdien *0:00* ses i taldisplayet [9].

Desuden høres en signaltone, når programmet er færdigt. Denne funktion kan ændres på følgende måde:

1. Åben døren.
2. Tænd for TÆND/SLUK knappen [1].
3. Tryk på programtasten [A] og hold den nede og tryk på START-tasten [8], til talindikatoren *h:0*.... fremkommer.
4. Slip de to taster.  
Lyssignalet til tasten [A] blinker og i taldisplayet [9] lyser den fabriksindstillede værdi *h:04*.
5. Tryk på programtasten [A], indtil den fabriksindstillede værdi *b:03* fremkommer i talindikatoren [9].

### Den indstillede værdi ændres på følgende måde:

1. Tryk på programtasten [C]. Den indstillede værdi øges et trin, hver gang der trykkes på tasten; når værdien *b:03* er nået, springer displayet tilbage til *b:00* (slukket).
2. Tryk på START-tasten [8], den indstillede værdi er gemt.
3. Luk døren.



## Automatisk slukning når programmet er færdigt eller indvendig belysning\*

\* ikke alle modeller

Ønsker du at spare på energien, kan opvaskemaskinen slukkes automatisk 1 min eller 120 min, efter at programmet er færdigt.

Indstillingen kan vælges mellem **P:00** og **P:02**.

**P:00** Maskinen slukker ikke automatisk.

Den indvendige belysning **[20]** lyser, når døren er åben, uafhængigt af, om TÆND-/SLUK-kontakten **[1]** er tændt eller slukket. Belysningen er slukket, når døren er lukket. Skulle døren være åbnet i mere end 60 min., slukker belysningen automatisk. Den indvendige belysning **[20]** lyser kun, når værdien er indstillet på **P:00**.

**P:01** Maskine slukker efter 1 min.

**P:02** Maskine slukker efter 120 min.

1. Åben døren.
2. Tænd for TÆND-/SLUK knappen **[1]**.
3. Tryk på programtasten **[A]** og hold den nede og tryk på START tasten **[8]**, til talindikatoren **H:0...** fremkommer.

4. Slip de to taster.  
Lyssignalet til tasten **[A]** blinker og i taldisplayet **[9]** lyser den fabriksindstillede værdi **H:04**.
5. Tryk på programtasten **[A]** igen og igen, til værdien **P:0...** fremkommer i cifervisningen **[9]**.

### Den indstillede værdi ændres på følgende måde:

1. Tryk på programtasten **[C]**.  
Den indstillede værdi øges et trin, hver gang der trykkes på tasten; når værdien **P:02** er nået, springer displayet tilbage til **P:00**.
2. Tryk på START tasten **[8]**.  
Den indstillede værdi er gemt i hukommelsen.
3. Luk døren.

## Sluk for maskinen

Kort tid efter programslut:

1. Åben døren.
2. Sluk for TÆND-/SLUK **[1]** knappen.
3. Luk for vandhanen (bortfalder ved Aqua-Stop).
4. Tag servicet ud, når det er kølet af.

### Bemærk

Når maskinen er færdig med at køre, skal den være lukket i et stykke tid, før den åbnes. Dermed undgår du, at damp trænger ud og beskadiger bordpladen og køkkenskabene på længere sigt.

## Afbryd programmet

1. Åben døren.
2. Sluk for TÆND/SLUK [1] knappen. Lysindikatorerne slukker. Programmet er gemt i hukommelsen. Hvis døren åbnes ved varmtvandstilslutning eller efter at maskinen er varmet op, stilles døren på klem i et par minutter, før den lukkes. Ellers kan opvaskemaskinens dør springe op eller vand strømme ud af maskinen som følge af ekspansion (overtryk).
3. Programmet fortsættes ved at tænde for TÆND/SLUK-knappen [1] igen.
4. Luk døren.

## Afbrydelse af program (reset)

1. Åben døren.
2. Tryk på START-tasten [8] i ca. 3 sekunder. Talindikatoren [9] viser 0:01.
3. Luk døren. Programmet varer ca. 1 min. I talindikatoren [9] fremkommer 0:00.
4. Åben døren.
5. Sluk for TÆND/SLUK [1] knappen.
6. Luk døren.

## Programskift

Når snart der trykkes på START-tasten [8], kan programmet ikke mere ændres.

Det er kun muligt at ændre programmet med funktionen afbrydelse af program (reset).

## Intensiv tørring

I skylleprogrammet arbejdes med en højere temperatur for at opnå et bedre tørreresultat. Programtiden kan forlænges en smule i denne forbindelse. (Pas på ved sarte servicedele!)

1. Åben døren.
2. Tænd for TÆND/SLUK knappen [1].
3. Tryk på programtasten [A] og hold den nede og tryk på START-tasten [8], til talindikatoren H:0... fremkommer.
4. Slip de to taster. Lyssignalet til tasten [A] blinker og i taldisplayet [9] lyser den fabriksindstillede værdi H:04.
5. Tryk på programtasten [A], indtil den fabriksindstillede værdi d:00 fremkommer i talindikatoren [9].

### Den indstillede værdi ændres på følgende måde:

1. Den intensive tørring kan tændes d:01 eller slukkes d:00 ved at trykke på tasten [C].
2. Tryk på START-tasten [8]. Den indstillede værdi er gemt i hukommelsen.
3. Luk døren.



## Rengøring og vedligeholdelse

Regelmæssig kontrol og vedligeholdelse af din maskine er med til at undgå fejl. Dermed sparer du tid og penge.

### Maskinens samlede tilstand

- Kontrollér den indvendige del af maskinen for fedt- og kalkaflejringer.

Hvis sådanne aflejringer findes, gøres følgende:

- Fyld sæberummet med opvaskemiddel. Stil maskinen på programmet med den højeste temperatur og start maskinen uden service.

Maskinen må kun rengøres med rengøringsmidler, der er specielt egnet til opvaskemaskinen.

- Rengør apparatet regelmæssigt med et specielt opvaskemaskinerens for at bibeholde apparatets ydeevne i længere tid.
- For at dørpakningen altid er ren og hygiejnisk, rengøres den med en klud tilsat en smule opvaskemiddel med regelmæssige mellemrum.
- Lad døren stå lidt åben, hvis maskinen ikke bruges i længere tid, da det ellers kan komme til at lugte ubehageligt inde i maskinen.

Rengør aldrig opvaskemaskinen med en damprens. Fabrikanten fraskriver sig ansvaret for evt. følgeskader.

Tør maskinens front og panel af med en let fugtig klud med regelmæssige mellemrum; det er nok at bruge klud og sæbevand. Undgå svampe med ru overflade og skurende rengøringsmidler, begge dele kan ridse overfladen.

Ved modeller af rustfrit stål: Undgå svampede klude eller vask dem grundigt flere gange, før de anvendes første gang, for at undgå korrosion.

### Advarsel – Sundhedsfare

Brug aldrig andre f.eks. klorholdige husholdningsrengøringsmidler!

### Specialsalt og afspændingsmiddel

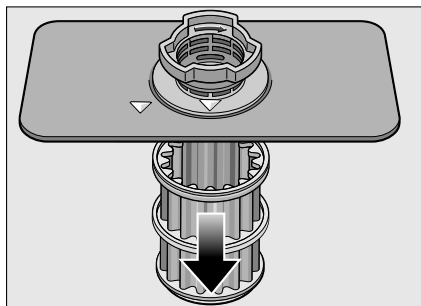
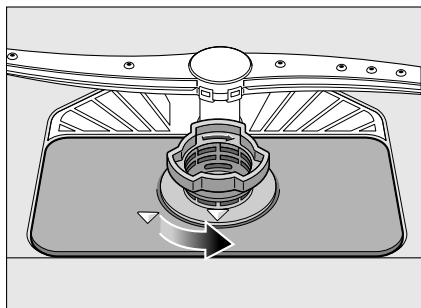
- Kontrollér  4 og  5 indikatorerne. Påfyld salt og/eller afspændingsmiddel efter behov.

## Sier

Sierne [27] holder grov snavs i opvaskevandet væk fra pumpen. Dette snavs kan medføre, at sierne tilstoppes af og til.

Sisystemet består af en grov si, en flad fin si og en mikrosi.

1. Kontrollér sierne for snavs, hver gang maskinen har været i brug.
2. Drej sicylinderen løs som vist på billedet og tag sisystemet ud.

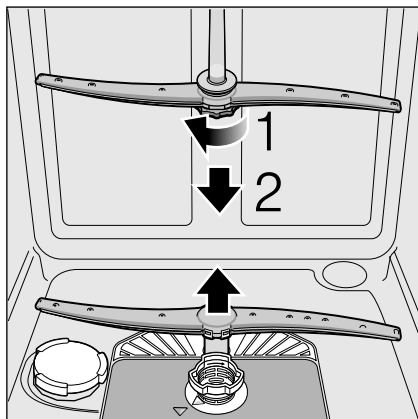


3. Fjern evt. rester og rengør sierne under rindende vand.
4. Samle sisystemet igen i omvendt rækkefølge og kontrollér, at pilmarkeringerne befinder sig ud for hinanden efter lukningen.

## Spulearme

Kalk og snavs fra opvaskevandet kan blokere dyser og lejringer i spulearmene [24] og [25].

1. Kontrollér om dyserne på spulearmene er tilstoppet.
2. Skru den øverste spulearm [24] af.
3. Tag den nederste spulearm [25] af opad.



4. Rengør spulearmene under rindende vand.
5. Sæt spulearmene på plads igen og skru dem evt. fast.

## **? Hvad skal jeg gøre, hvis der opstår en fejl?**

Mange fejl i dagligdagen kan afhjælpes af brugeren uden brug af kundeservice. Dette sikrer, at maskinen hurtigt kan tages i brug igen. I den efterfølgende oversigt findes mulige årsager til fejlfunktioner og gode tips til, hvordan de afhjælpes.

### **Bemærk**

Skulle maskinen blive stående eller ikke starte af uforklarlig grund, mens den kører, gennemfører du først funktionen program afbrydes (reset). (se kapitel Betjening af maskinen)

**⚠ Advarsel** – Husk: Reparationer må kun gennemføres af fagfolk. Slidte dele må kun erstattes af originale reservedele. Fagligt ukorrekte reparationer eller brug af ikke originale reservedele kan føre til alvorlige skader og fare for brugeren.

## **Afløbspumpe**

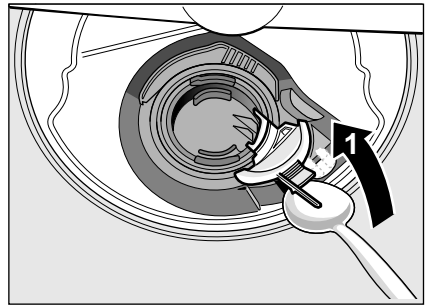
Madrester eller fremmedlegemer, der ikke holdes tilbage af sierne, kan blokere afløbspumpen. Opvaskevandet står så over sien.

### **⚠ Advarsel – Fare for snit!**

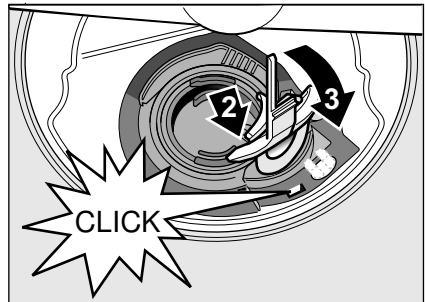
Vær under rengøringen af afløbspumpen opmærksom på, at du ikke kvæstes af glasskår eller spidse genstande.

I dette tilfælde:

1. Afbryd principielt altid først apparatet fra strømmettet.
2. Tag over- [21] og underkurven [29] ud.
3. Demontér sierne [27].
4. Øs vandet væk, brug evt. en svamp.
5. Løft hvidt pumpelåg af ved hjælp af en ske (som vist på billedet). Tag fat omkring lågets forbindelsesstykke og løft det skråt indad. Tag låget helt af.



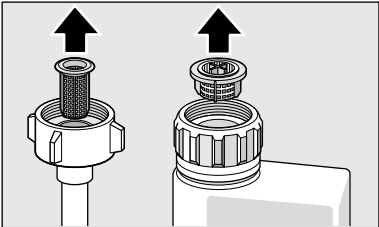
6. Kontrollér vingehjulet for fremmedlegemer og fjern i givet fald disse.
7. Anbring låget i den oprindelige position og tryk det ned, til det falder i hak (klik).



8. Sæt sierne i.
9. Sæt kurvene i igen.

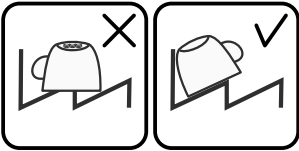
da Hvad skal jeg gøre, hvis der opstår en fejl?

## Fejltabel

Fejl	Årsag	Afhjælpning
Indikator „Vandtilløb kontrolleres“ <b>3</b> lyser.	Der er knæk på tilløbsslangen.	Sørg for at der ikke er knæk på tilløbsslangen.
	Vandhane er lukket.	Luk op for vandhane.
	Vandhane sidder i klemme eller er tilkalket.	Luk op for vandhane. Flowmængden skal være min. 10 l/min., når der er åbnet for vandtilløbet.
	Sien i vandtilløbet er tilstoppet.	Sluk for maskinen og træk stikket ud. Luk for vandhane. Skru vandtilslutningen af.
		
		Rengør sien i tilløbsslangen. Skru vandtilslutningen på igen. Kontrollér mht. tæthed. Genopret strømforsyningen. Tænd maskinen.
	Koldt vandstilslutning (blå) er ikke tilsluttet.	Tilslut koldt vandstilslutningen (blå).
	Varmt vandstilslutning (rød) er ikke tilsluttet og ekstrafunktion „Varmt vand“ er valgt.	Tilslut varmt vandstilslutningen (rød) eller fravælg ekstrafunktionen „Varmt vand“.
Fejlkode <b>E:07</b> lyser.	Opsugningsåbning (på den højre side inde i maskinen) tildækket af servicedele.	Anbring service i maskinen på en sådan måde, at opsugningsåbningen er fri.
Fejlkode <b>E:12</b> lyser.	Varmelement er tilkalket eller snavset.	Rengør maskinen med maskinplejemiddel eller afkalkningsmiddel. Brug opvaskemaskinen med afkalkningsanlæg og kontrollér indstillingen (se kapitel Afhærdningsanlæg/Specialsalt).
Fejlkode <b>E:14</b> lyser.	Vandbeskyttelsessystem aktiveret.	Sluk for vandhane.
Fejlkode <b>E:15</b> lyser.		Kontakt kundeservice, og angiv fejlkoden.
Fejlkode <b>E:16</b> lyser.	Konstant vandtilløb.	
Fejlkode <b>E:22</b> lyser.	Sier <b>27</b> er snavsede eller tilstoppede.	Rengør sierne. (se „Rengøring og vedligeholdelse“).

Fejl	Årsag	Afhjælpning
Fejlkode <b>E:24</b> lyser.	Afløbsslangen er knækket eller tilstoppet.	Træk slangen, så der ikke er knæk på den og fjern evt. rester.
	Vandlåsen er stadigvæk lukket.	Kontrollér tilslutningen på vandlåsen og åbn den evt.
	Afdækning på afløbspumpe er løs.	Tryk afdækningen rigtigt på plads. (se „Afløbspumpe“).
Fejlkode <b>E:25</b> lyser.	Afløbspumpen blokerer eller afdækningen til afløbspumpen sidder ikke rigtigt i hak.	Rengør pumpen og tryk afdækningen rigtigt på plads. (se „Afløbspumpe“).
Fejlkode <b>E:27</b> lyser.	For lav netspænding.	Ingen maskinefejl, få netspænding og el-installation kontrolleret.
En anden fejlkode fremkommer i talindikatoren. ( <b>E:01</b> til <b>E:30</b> )	Der er sandsynligvis opstået en teknisk fejl.	Sluk for maskinen med TÆND-/SLUK-knappen <input type="checkbox"/> . Start maskinen igen efter kort tid. Skulle problemet opstå igen, luk vandhanen og træk ud netstikket. Kontakt kundeservice og angiv fejlkoden.
Display blinker	Dør er ikke lukket helt.	Luk døren. Kontrollér, at der ikke rager genstande (service, duftautomat) ud over kurven, da døren så ikke kan lukkes.
Indikator for salt <input type="checkbox"/> og/eller afspændingsmiddel <input type="checkbox"/> lyser.	Afspændingsmiddel mangler.	Påfyld afspændingsmiddel.
	Salt mangler.	Påfyld specialsalt.
	Sensor erkender ikke salttabletter.	Brug andet specialsalt.
Indikator for salt <input type="checkbox"/> og/eller afspændingsmiddel <input type="checkbox"/> lyser ikke.	Indikator er slukket.	Aktivering/deaktivering (se kapitel „Afkalkningsanlæg/Specialsalt“ eller „Afspændingsmiddel“).
	Der er stadigvæk nok specialsalt/afspændingsmiddel i maskinen.	Kontrollér indikator, påfyldningsniveauer.
Efter programmet er afsluttet, bliver vandet stående i maskinen.	Sisystem eller område under sierne <input type="checkbox"/> er tilstoppet.	Rengør sierne og området under disse (se „Afløbspumpe“).
	Programmet er endnu ikke færdigt.	Vent til programmet er færdigt eller gennemfør Reset (se „Program afbrydes“).

da Hvad skal jeg gøre, hvis der opstår en fejl?

Fejl	Årsag	Afhjælpning
Service er ikke tørt.	Intet eller for lidt afspændingsmiddel i beholderen.	Påfyld afspændingsmiddel.
	Der er valgt et program uden tørring.	Vælg et program med tørring (se „Programoversigt“, „Programforløb“).
	Vand har samlet sig i fordybninger på service og bestik.	Sørg for, at service og bestik stilles på skrå, når det stilles ind i maskinen, stil pågældende servicedele så skråt som muligt.
		
	Brugt, kombineret opvaskemiddel har dårlig tørrekapacitet.	Brug et andet kombi-opvaskemiddel, med bedre tørrekapacitet. Ekstra brug af afspændingsmiddel forbedrer tørrekapacitet.
	Intensivtørring til øget tørring ikke aktiveret.	Aktivér intensivtørring (se „Betjening af maskinen“).
Plastservice er ikke tørt.	Service er blevet taget for tidligt ud af maskinen eller tørringen var endnu ikke færdig.	Vent til programmet er færdigt eller tag først servicet ud af maskinen 30 min. efter programslut.
	Brugt Øko afspændingsmiddel har dårlig tørrekapacitet.	Brug et mærkeafspændingsmiddel. Øko produkter har tydeligt dårligere virksomhed.
	Der er byttet om på vandtilløbstilslutningen.	Tilslut vandtilløbsslangen korrekt (se „Vandtilslutning“).
Bestik er ikke tørt.	Plast har specielle egenskaber.	Plast har en dårligere evne til at holde på varmen og tørrer derfor dårligere.
	Bestik er sorteret ufordelagtigt i bestikkurven.	Læg helst hvert bestikstykke separat, undgå at bestikstykkerne rammer hinanden.
	Bestik er sorteret ufordelagtigt i bestikskuffen.	Sortér bestikket rigtigt og læg helst hvert bestikstykke separat.
Efter opvasken er maskinen våd indvendig.	Ingen maskinfejl.	Som følge af tørreprincippet „Kondensationstørring“ er vanddråberne i beholderen fysisk betinget og de er også ønsket. Fugtigheden i luften kondenserer på den indvendige side af opvaskemaskinen, løber ned og pumper ud.



<b>Fejl</b>	<b>Årsag</b>	<b>Afhjælpning</b>
Madrester på servicet.	Service er placeret alt for tæt, servicekurv er for fuld.	Sæt servicet i maskinen på en sådan måde, at der er nok frirum, og at sprøjtestrålerne kan nå servicets overflade. Undgå at delene rammer hinanden.
	Spulearmdrejning er forhindret.	Sæt servicet i maskinen på en sådan måde, at spulearmens rotation ikke hindres på nogen måde.
	Spulearmdyser tilstoppet.	Rengør spulearmdyserne. (se „Rengøring og vedligeholdelse“).
	Sier [27] er snavsede.	Rengør sierne (se „Rengøring og vedligeholdelse“).
	Sier [27] er sat forkert i og/eller er ikke trykket rigtigt på plads.	Sæt sierne rigtigt i og tryk dem på plads.
	For svagt opvaskeprogram.	Vælg et stærkere opvaskeprogram.
	Service er forvasket alt for stærkt, derfor indstiller sensorik på svagt programforløb. Fastsiddende snavs kan til dels ikke fjernes.	Forskyl ikke servicet. Fjern kun grove madrester. Anbefalet program Eco (Øko) 50° eller Intensiv.
	Høje, smalle beholdere skylles ikke tilstrækkeligt i hjørnerne.	Stil ikke høje, smalle beholdere alt for meget på skrå og ikke ind i hjørner.
Overkurv [21] til højre og venstre er ikke indstillet i samme højde.	Indstil overkurven i samme højde med sidearme.	
Opvaskemiddelrester	Låg på sæbeautomat er blokeret af servicedele, derfor kan låget ikke åbnes helt.	Låg på sæbeautomat må ikke hindres af servicedele. Placér ikke servicedele eller duftautomat i opvaskemiddeltablettens beholder.
	Låg på sæbeautomat blokeres af en tab.	Tab skal lægges ind på tværs, ikke på højkant.
	Tabs er brugt i lyn- eller kortprogrammet.	Opløsningstid for tabs er for lang til lyn- eller kortprogrammet.
	Opvaskemidlets opløsningstid nås ikke i det valgte kortprogram.	Brug opvaskepulver eller et stærkere program.
	Opvaskeeffekt og opløsningsadfærd reduceres, jo længere tid opvaskemidlet opbevares, eller opvaskemiddel er meget klumpet.	Skift opvaskemiddel.

**da** Hvad skal jeg gøre, hvis der opstår en fejl?

<b>Fejl</b>	<b>Årsag</b>	<b>Afhjælpning</b>
Vandpletter på plastdele.	Dråber på plastdelenes overflade kan rent fysisk ikke undgås. Vandpletter ses efter aftørringen.	Brug et kraftigere program (flere vandveksel). Sørg for, at service stilles på skrå ind i maskinen. Brug afspændingsmiddel. Øg evt. afkalkningsindstillingen.
	Belægninger i beholder eller på dør, der kan tørres af eller opløses i vand.	Opvaskemidlets indholdsstoffer aflejres. Disse belægninger kan normalt ikke fjernes kemisk (maskinrens, ...). Ses en „hvid belægning“ på beholderens bund, er afkalkningsanlægget ikke indstillet helt rigtigt.
Hvide belægninger på service, beholder eller dør, der er vanskelige at fjerne.	Låg på saltbeholder [26] er ikke drejet fast.	Drej låget til saltbeholderen rigtigt fast.
	Gælder kun for glas: En begyndende glaskorrosion ser kun ud til at kunne tørres af.	Se „Skader på glas og service“.
	Opvaskemidlets indholdsstoffer aflejres. Disse belægninger kan normalt ikke fjernes kemisk (maskinrens, ...).	Skift opvaskemiddelmærke. Rengør maskinen mekanisk.
	Hårdhedsområde er indstillet forkert eller vandets hårdhed overskrider 8,9 mmol/l.	Indstil afkalkningsanlæg iht. brugsvejledning eller fyld salt på.
Rester fra te- eller læbestift på service.	Effekten af 3in1 opvaskemiddel eller Bio/Øko opvaskemiddel er ikke stor nok.	Indstil afkalkningsanlæg iht. brugsvejledning eller brug separate midler (mærkeopvaskemiddel, salt, afspændingsmiddel).
	Underdosering af opvaskemiddel.	Øg dosering af opvaskemiddel eller skift opvaskemiddel.
	Det valgte opvaskeprogram er for svagt.	Vælg et stærkere opvaskeprogram.
Rester fra te- eller læbestift på service.	For lav opvasketemperatur.	Vælg et program med højere opvasketemperatur.
	For lidt eller uegnet opvaskemiddel.	Påfyld egnet opvaskemiddel med rigtig dosering.
	Service er forvasket alt for stærkt, derfor indstiller sensorik på svagt programforløb. Fastsiddende snavs kan til dels ikke fjernes.	Forskyl ikke servicet. Fjern kun grove madrester. Anbefalet program Eco (Øko) 50°

<b>Fejl</b>	<b>Årsag</b>	<b>Afhjælpning</b>
Farvede (blå, gul, brun) belægninger, der er vanskelige at fjerne eller som ikke kan fjernes, i maskinen eller på service af rustfrit stål.	Lagdannelse af indholdsstoffer fra grøntsager (f.eks. kål, selleri, kartofler, nudler, ...) eller fra postevand (f.eks. mangan).	Kan til dels fjernes med maskinrens eller mekanisk rengøring. Belægninger er ikke sundhedsskadelige.
	Lagdannelse fra metalliske bestanddele på sølv- eller aluminiumsservice.	Kan til dels fjernes med maskinrens eller mekanisk rengøring.
Farvede (gul, orange, brun) aflejringer, der er nemme at fjerne inde i maskinen (især i bundområdet).	Lagdannelse af indholdsstoffer fra madrester og postevand (kalk), „sæbeagtig“.	Kontroller afkalkningsanlæggets funktion (påfyld salt) hhv. hvis der bruges kombinerede opvaskemidler (tabs), må afkalkning aktiveres (se kapitel Afkalkningsanlæg/Specialsalt).
Misfarvning på plastdele.	For lav opvasketemperatur.	Vælg et program med højere opvasketemperatur.
	Service er forvasket alt for stærkt, derfor indstiller sensorik på svagt programforløb. Fastsiddende snavs kan til dels ikke fjernes.	Forskyl ikke servicet. Fjern kun grove madrester. Anbefalet program Eco (Øko) 50°
Striber på glas, glas med et metallisk udseende og bestik, der kan fjernes.	Der er brugt for meget afspændingsmiddel.	Indstil afspændingsmiddel på lavt trin.
	Afspændingsmiddel er ikke fyldt på eller indstilling er for lav.	Påfyld afspændingsmiddel og kontroller dosering (anbefaling trin 4-5).
	Opvaskemiddelrest i programafsnit Skylning. Låg på sæbeautomat er blokeret af servicedele (låg kan ikke åbnes helt).	Låg på sæbeautomat må ikke hindres af servicedele. Placér ikke servicedele eller duftautomat i opvaskemiddeltablettens beholder.
	Service er forvasket alt for stærkt, derfor indstiller sensorik på svagt programforløb. Fastsiddende snavs kan til dels ikke fjernes.	Forskyl ikke servicet. Fjern kun grove madrester. Anbefalet program Eco (Øko) 50°
Begyndende eller allerede eksisterende, irreversible (der ikke går tilbage) glaspest.	Glas kan ikke tåle opvaskemaskine, kun egnet til opvaskemaskine.	Sæt kun glas i maskinen, der kan tåle opvaskemaskine. Undgå lang dampfase (ståtid når opvask er færdig). Brug opvask ved lavere temperatur. Indstil afkalkningsanlæg iht. vandets hårdhed (evt. et trin lavere). Brug opvaskemiddel med glasbeskyttelseskomponent.

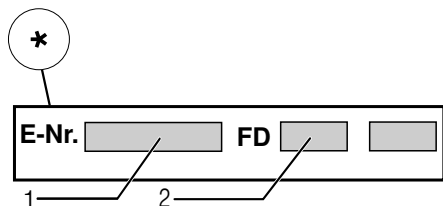
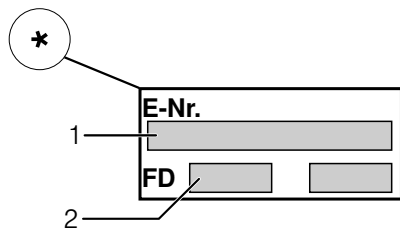
**da** Hvad skal jeg gøre, hvis der opstår en fejl?

<b>Fejl</b>	<b>Årsag</b>	<b>Afhjælpning</b>
Rustspor på bestik.	Bestik er ikke tilstrækkelig rustbestandig. Knivklinger er ofte meget ramt.	Brug rustfast bestik.
	Bestik ruster også, hvis rustende dele vaskes med op (grydegreb, beskadigede servicekurve osv.).	Opvaske ikke rustende dele.
	Der er for meget salt i opvaskevandet, da låget på saltbeholderen ikke er lukket rigtigt eller fordi salt er blevet spildt.	Drej låget på saltbeholderen godt fast eller fjern spildt salt.
Apparatet starter ikke.	Sikringen er ikke i orden i husholdningen.	Kontrollér sikringen.
	Netkablet er ikke sat i.	Sikr, at netkablet er sat helt i bag på maskinen og i stikdåsen. Kontrollér, at stikdåsen fungerer som den skal.
	Døren er ikke lukket rigtigt.	Luk døren.
Program starter af sig selv.	Du har ikke ventet, til programmet er færdigt.	Gennemfør Reset. (Se „Program afbrydes“).
Døren er vanskelig at åbne.	Børnesikring er aktiveret.	Deaktivér børnesikring. (Se brugsanvisning bag i omslaget)
Døren kan ikke lukkes.	Dørlås er sprunget om.	Luk dør med øget kraft.
	Døren kan ikke lukkes på grund af forkert montering.	Kontrollér monteringen af maskinen: Dør eller monteringsdele må ikke ramme imod, når den/de lukkes.
Låget på sæbeautomaten kan ikke lukkes.	Sæbeautomat eller lågføring er blokeret af sammenklæbede rester fra opvaskemidlet.	Fjern rester fra opvaskemiddel.
Rester fra opvaskemiddel i sæbeautomat eller i opvaskemiddeltablettens beholder.	Spulearm er blokeret af servicedele, derfor skylles opvaskemiddel ikke ud.	Sikr, at spulearmene roterer frit.
	Sæbeautomat var fugtig ved påfyldning.	Sæbeautomaten skal være tørt, når opvaskemiddel fyldes i.

<b>Fejl</b>	<b>Årsag</b>	<b>Afhjælpning</b>
Maskine bliver stående under programkørsel eller program svigter.	Dør er ikke lukket helt.	Luk døren.
	Placér ikke servicedele eller duftautomat i opvaskemiddeltablettens beholder.	Kontrollér, om bagvæg trykkes ind på grund af f.eks. stikdåse eller ikke demonteret slangeholder.
	Overkurv trykker mod indersider af døren og forhindrer en sikker lukning af dør.	
	Strøm- og/eller vandtilførsel afbrudt.	Opret strøm- og/eller vandtilførsel.
Slående lyd fra fyldeventiler.	Husinstallationsafhængig, da der ikke er nogen maskinefejl. Dette påvirker ikke maskinens funktion.	Ingen afhjælpning mulig.
Slående eller klaprende lyd.	Spulearm slår mod service, service er ikke sat korrekt ind.	Sæt service i, så spulearme ikke rammer service.
	Er der ikke meget service i maskinen, rammer vandstrålerne spulebeholderen direkte.	Sæt mere service i maskinen eller fordel servicet mere jævnt.
	Lette servicedele bevæger sig under opvasken.	Sæt let service stabilt i maskinen.
Usædvanlig skumdannelse.	Almindeligt opvaskemiddel er kommet i beholder til afspændingsmiddel.	Påfyld straks afspændingsmiddel i beholder til afspændingsmiddel.
	Afspændingsmiddel spildt.	Fjern afspændingsmiddel med en klud.

## Kundeservice

Kontakt kundeservice, hvis det ikke er muligt at afhjælpe fejlen. Vi finder altid en passende løsning, også for at undgå unødvendige besøg af teknikere. Kontaktdataene for den nærmeste kundeservice findes bag på den brugsanvisning eller i vedlagte kundeservicefortegnelse. Hvis du kontakter kundeservice, bør du altid oplyse produktionsnummeret (E-Nr. = 1) og fabrikationsnummer (FD = 2), som begge findes på typeskiltet [33], der sidder på maskinens dør.



### Hav tillid til fabrikantens kompetence.

Kontakt os. Således sikres det, at reparationer gennemføres af instruerede serviceteknikere, der er udstyret med de originale reservedele, der passer til dine husholdningsapparater.

\* ikke alle modeller

## Opstilling og tilslutning

Opvaskemaskinen skal være tilsluttet korrekt for at kunne fungere fejlfrit. Data vedr. tilløb og fraløb samt de elektriske tilslutningsværdier skal overholde de kriterier, som er fastlagt i de efterfølgende afsnit og montagevejledningen.

De enkelte monteringskridt skal gennemføres i den angivne rækkefølge:

1. Kontrol af leverance
2. Opstilling
3. Afløbstilslutning
4. Rentvandstilslutning
5. Elektrisk tilslutning

## Leveringsomfang

I tilfælde af reklamationer kontakt da forhandleren, hvor du har købt maskinen/apparatet, eller vores kundeservice.

- Opvaskemaskine
- Brugsanvisning
- Monteringsvejledning
- Garanti\*
- Montagemateriale
- Dampbeskyttelsesplade\*
- Gummiskørt\*
- Netkabel

\* ikke alle modeller

## Sikkerhedsanvisninger

Læs og overhold venligst sikkerhedsforskrifterne under „Når maskinen installeres“.

## Leverance

Opvaskemaskinens funktion er blevet grundigt kontrolleret på fabrikken. Dette kan være årsag til, at der evt. befinder sig små vandskjolder i maskinen. De forsvinder efter første brug.

## Tekniske data

### Vægt:

max. 60 kg

### Spænding:

220–240 V, 50 Hz eller 60 Hz

### Tilslutningsværdi:

2,0–2,4 kW

### Sikring:

10/16 A (UK 13A)

### Optagen effekt:

Slukket tilstand (Po)\* 0,10 W

Standby-tilstand (driftsklar) (PI)\* 0,10 W

\*iht. forordninger (EU) nr. 1016/2010 og 1059/2010

Ekstrafunktioner og indstillinger kan forøge den optagne effekt.

### Vandtryk:

mindst 0,05 MPa (0,5 bar), max. 1 MPa (10 bar). Ved højere vandtryk: Forkobles en trykreduktionsventil.

### Tilløbsmængde:

min. 10 liter/minut

### Vandtemperatur:

koldt vand, ved varmt vand max. temp. 60 °C.

### Kapacitet:

12–15 kuverter (ikke alle modeller).

## Opstilling

De krævede monteringsmål fremgår af monteringsanvisningen. Opstil maskinen vandret ved hjælp af de justerbare fødder. Kontrollér at maskinen står sikkert.

- Indbygningsmodeller og integrerede modeller, der senere opstilles som gulvmodel, skal sikres, så de ikke kan vælte, f.eks. ved at skrue dem fast til væggen eller montere dem under en gennemgående arbejdsplade, der er skruet fast til naboskabene.
- Maskinen kan uden videre indbygges i et køkkenelement mellem træ- eller plastvægge.

## Tilslutning for afløbsvand

1. De krævede arbejdsskridt fremgår af monteringsanvisningen. Der kan evt. monteres en sifon med afløbsstuds.
2. Forbind afløbsvandslangen med sifonens afløbsstuds ved hjælp af vedlagte dele.  
Kontrollér, at afløbsslangen ikke er knækket, fastklemt eller slynget ind i sig selv og at et låg i afløbet ikke forhindrer, at vandet kan løbe ud!

## Rentvandstilslutning

Denne opvaskemaskine er udstyret med to tilslutninger til vandtilløb: Koldt vand (blå) og varmt vand (rød).

For at opnå en optimal energibesparelse bør begge tilslutninger (blå og rød) tilsluttes. Står der kun en tilslutning (kold eller varm) til rådighed i husholdningen, skal man altid bruge koldt vandstilslutningen (blå). Varmt vandstilslutningen (rød) skal være lukket med den vedlagte lukkeprop. Ekstrafunktionen „Varmt vand“ må ikke aktiveres.

1. Forbind rentvandstilslutningen med vandhanen ved hjælp af vedlagte dele iht. montagevejledningen.  
Kontrollér at rentvandstilslutningen hverken er knækket, kommet i klemme eller slynget ind i sig selv.
2. Når apparatet skiftes, skal der altid anvendes en ny vandtilløbslange.

### Vandtryk:

Mindst 0,05 MPa (0,5 bar), maks. 1 MPa (10 bar). Ved højere vandtryk: Forkobles en trykreduktionsventil.

### Tilløbsmængde:

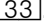

Min. 10 liter/minut

### Vandtemperatur:

Koldt vand, ved varmt vand maks. temp. 60 °C.



## Elektrisk tilslutning

- Tilslut kun maskinen til vekselspænding i et område mellem 220 V og 240 V og 50 Hz eller 60 Hz via en forskriftmæssigt installeret stikdåse med jordleder. Nødvendig sikring se typeskilt .
- Stikdåsen skal være anbragt i nærheden af opvaskemaskinen og være frit tilgængelig også efter monteringen.  
Hvis stikket ikke er frit tilgængeligt efter monteringen, kræver de gældende sikkerhedsforskrifter, at der installeres en flerpolet afbryder med en kontaktåbning på mindst 3 mm.
- Ændringer på tilslutningen må kun foretages af en fagmand.
- En forlængelse af nettilslutningsledningen må kun købes hos serviceteknikeren.
- Anvendes et HFI-relæ, skal det være af typen . Kun et sådant relæ sikrer, at de gældende forskrifter opfyldes.
- Maskinen er udstyret med et vandsikkerhedssystem. Vær opmærksom på, at dette **kun** fungerer, når strømforsyningen er tilsluttet.

### **Advarsel – Fare for elektrisk stød!**

Apparatet er udstyret med et EU-Schuko-stik (sikkerhedsstik). For at sikre korrekt jordforbindelse i stikkontakter i Danmark skal apparatet tilsluttes med en egnet stik-adapter. Denne adapter (tilladt til maks. 13 ampere) kan bestilles via kundeservice (reservedel nr. 616581).

## Demontering

Overhold også her den rækkefølge, der gælder for de enkelte arbejdsskridt.

1. Afbryd apparatet fra strømnettet.
2. Luk for vandtilgangen.
3. Løsn tilslutningen til afløb- og rentvand.
4. Løsn fastgørelsesskruerne til møbeldelene.
5. Demonter sokkelbrættet, hvis et sådant findes.
6. Træk apparatet ud samtidigt med at slangen trækkes forsigtigt med ud.

## Transport

Tøm opvaskemaskinen og sikre de løse dele.

### Overhold følgende skridt, når maskinen tømmes:

1. Luk op for vandhanen.
2. Åben døren.
3. Tænd for TÆND/SLUK-knappen 1.
4. Vælg det program, der har den højeste temperatur.  
I taldisplayet 9 vises den forventede programvarighed.
5. Tryk på START-tasten 8.
6. Luk døren.  
Programmet starter.
7. Åbn døren efter ca. 4 minutter.
8. Tryk på START-tasten 8 og hold den nede, til talindikatoren 0:0 i viser.
9. Luk døren.
10. Åbn døren efter ca. 1 min.  
Talindikatoren viser 0:00.
11. Sluk for TÆND/SLUK 1 knappen.
12. Luk for vandhanen, løsne tilløbsslangen og lad det resterende vand løbe ud.

Maskinen skal transporteres opretstående.

(så resterende vand ikke trænger ind i maskinens styring og fører til forkert programforløb).

## Frostsikkerhed

Står maskinen i et frosttruet rum (f.eks. sommerhus), skal maskinen tømmes helt (se transport).

Ret til ændringer i teknik og design forbeholdes.

## Børnesikring (dørlås) \*



40



41



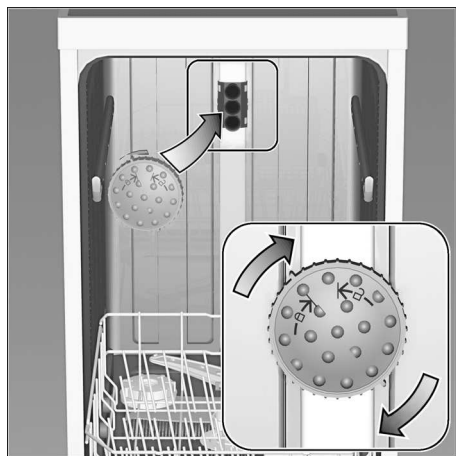
42

- 40 Børnesikring aktiveres.
- 41 Dør åbnes med aktiveret børnesikring.
- 42 Børnesikring deaktiveres.

## ⚠ Advarsel

Luk altid maskindøren helt, før maskinen forlades.  
Kun på denne måde kan du beskytte dine børn mod mulige farer.

## Bagepladesprøjtehoved \*



Store plader eller gitre samt tallerkner med en diameter på mere end 30 cm (gourmettallerkner, pastatallerkner, dekotallerkner) rengøres ved hjælp af sprøjtehovedet. Tag overkurven ud og anbring sprøjtehovedet som vist på tegningen.

Pladerne bør placeres som vist på billedet, så sprøjtestrålen kan nå alle delene (max. 4 bageplader og 2 gitre).

Overkurv eller brusedyse skal altid være monteret i opvaskemaskinen!

\* ikke alle modeller

## Aqua-Stop garanti

da

(bortfalder ved modeller uden Aqua-Stop)

Vores almindelig garanti på maskinen omfatter også følgende:

1. Hvis en fejl i Aqua-Stop systemet er grunden til, at der opstår en vandskade, erstatter vi skader, som måtte være opstået i private husholdninger. For at sikre vandsikkerheden **skal** maskinen være tilsluttet til strømnettet.
2. Denne garanti gælder i hele maskinens levetid.
3. Garantien kan kun gøres gældende, hvis maskinen med Aqua-Stop er opstillet og installeret af en autoriseret installatør iht. vores vejledning. Dette omfatter også korrekt montering af Aqua-Stop forlængerstykket (originalt tilbehør). Garantien dækker ikke defekte ledninger eller armaturer til Aqua-Stop tilslutningen på vandhanen.
4. Maskiner med Aqua-Stop skal ikke overvåges, mens de er i gang, og vandhanen behøver ikke at blive lukket, når maskinen er færdig med at vaske. Det er kun nødvendigt at lukke for vandhanen, hvis du opholder dig længere tid uden for hjemmet (f.eks. flere ugers ferie).

BSH Hausgeräte GmbH

Carl-Wery-Straße 34  
81739 München, Germany

### Reparationsordre og rådgivning i tilfælde af fejl

DK 44 89 89 85

Kontaktdataene for alle lande findes i vedlagte kundeservice-fortegnelse.

Internet: [www.siemens-home.com](http://www.siemens-home.com)

Produceret af BSH Hausgeräte GmbH med varemærkelicens fra Siemens AG



**9001019298** da (9606) 640MV