



SIEMENS



Astianpesukone

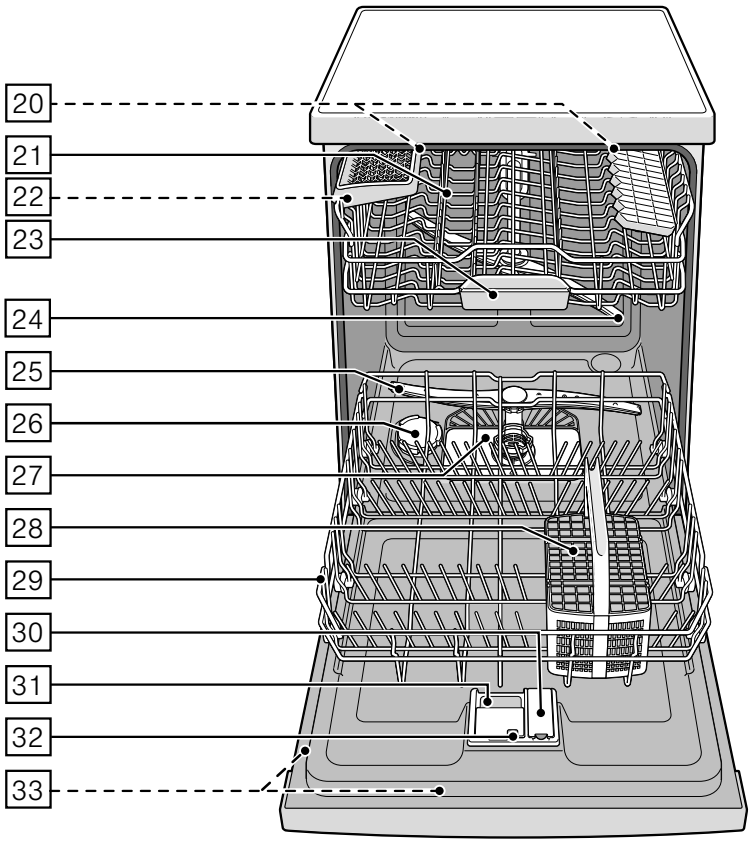
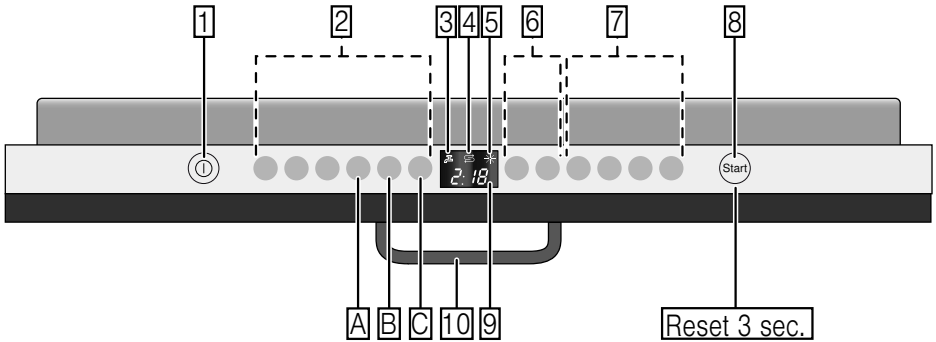
SN...

SX...

siemens-home.com/welcome

fi Käyttöohje

Register
your
product
online



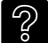
Sisällysluettelo

 Määräyksenmukainen käyttö	4	Astioiden ottaminen koneesta.	14
 Turvallisuusohjeita	4	Kupit ja lasit	14
Ennen kuin otat uuden laitteen käyttöön	5	Kattilat.	15
Toimituksen yhteydessä	5	Ruokailuvälinekori.	15
Asennuksen yhteydessä.	5	Kuppihylly	16
Päivittäisessä käytössä.	6	Kääntyvä lautasteline	16
luukun lukitus	6	Pikkutavaroiden teline.	16
Vauriotapauksessa	7	Veitsiteline.	16
Käytöstä poistetun laitteen kierrätys	7	Astiakorin korkeuden säätäminen.	17
 Ympäristönsuojelu	9	 Astianpesuaine	18
Pakkausmateriaali.	9	Annostelee astianpesuaine.	18
Käytöstä poistetut laitteet	9	Yhdistelmäpesuaineet.	19
 Tutustuminen laitteeseen	9	 Pesuohjelmataulukko	21
Ohjaustaulu.	9	Pesuohjelman valinta	22
Laite sisältä.	10	Huomautus testilaitoksille	22
Valikko yleiskuva	10	 Lisätoiminnot	22
 Vedenpehmentin/ Erikoissuola	10	Pikaohjelma (VarioSpeedPlus)	22
Säätö	10	½ Puolitäyttö.	22
Vedenkovuustaulukko.	11	Tehoalue.	23
Erikoissuolan käyttö	11	Extrakuivaus	23
Suolaa sisältävät astianpesuaineet.	11	Lämminvesi.	23
Vedenpehmentimen kytkeminen pois päältä.	12	 Koneen käyttö	23
 Huuhdelukirkaste	12	Ohjelmatedot	23
Huuhdelukirkasteen annostusmäärän säätö	13	AquaSensor	23
Huuhdelukirkasteen täyttötarpeen osoittimen kytkeminen pois päältä	13	Koneen kytkeminen toimintaan.	24
 Astiat	13	Optinen näyttö ohjelmavaiheiden aikana	24
Konepesuun eivät sovellu.	13	Jäljellä olevan pesuajan näyttö	25
Lasi- ja astiavauriot.	14	Ajastin.	25
Astioiden asettaminen koneeseen	14	Pesuohjelman päättyminen.	25
		Automaattinen virrankatkaisu / Sisävalo	26
		Koneen kytkeminen toiminnasta	26
		Pesuohjelman keskeyttäminen	27
		Pesuohjelman lopettaminen aikaisemmin	27


Pesuohjelman vaihtaminen	27
Intensiivikuivaus	27

 **Puhdistus ja huolto 28**

Koneen yleiskunto	28
Erikoissuola ja huuhtelukirkaste	28
Siivilät	29
Suihkunarret	29

 **Toimintahäiriö, mitä on tehtävä? 30**

Poistovesipumppu	30
Vianetsintätaulukko	31

 **Huoltopalvelu 39**

 **Asennus ja liitäntä 39**

Toimituksen sisältö	39
Turvallisuusohjeita	39
Koneen toimitus	40
Tekniset tiedot	40
Sijoitus	40
Poistovesiliitäntä	40
Vesiliitäntä	41
Sähkölitiäntä	41
Koneen irrotus	41
Koneen kuljetus	42
Suojaus pakkasvaurioilta (Koneen tyhjentäminen)	42

 **Määräyksenmukainen käyttö**

- Laite on tarkoitettu ainoastaan kotitalouskäyttöön.
- Käytä astianpesukonetta vain kotitalouksiin tarkoitettujen astioiden pesemiseen.
- Tämä astianpesukone on tarkoitettu käytettäväksi enintään 4000 metrin korkeudella merenpinnasta.

 **Turvallisuusohjeita**

Laitetta voivat käyttää yli 8-vuotiaat lapset ja henkilöt, joiden fyysiset ominaisuudet, aistit tai henkiset valmiudet ovat rajoittuneet tai joilta puuttuu tarvittava kokemus ja osaaminen, jos heitä valvoo heidän turvallisuudestaan vastaava henkilö tai heitä on opastettu laitteen turvallisessa käytössä ja he ovat ymmärtäneet laitteen vaarat.

Lapset eivät saa leikkiä laitteella. Lapset eivät saa puhdistaa tai huoltaa laitetta, paitsi jos he ovat täyttäneet 8 vuotta ja heidän toimiaan valvotaan.

Pidä alle 8-vuotiaat lapset poissa laitteen ja liitäntäjohton läheltä.

Ennen kuin otat uuden laitteen käyttöön

Lue käyttö- ja asennusohjeet huolellisesti! Niissä on tärkeitä laitteen asennukseen, käyttöön ja huoltoon liittyviä ohjeita.

Säilytä kaikki ohjeet myöhempää käyttötarvetta tai mahdollista uutta omistajaa varten.

Käyttöohjeen voit ladata maksutta internet-sivuiltamme. Internet-osoitteen löydät tämän käyttöohjeen takasivulta.

Toimituksen yhteydessä

1. Tarkista heti, onko pakkaus tai astianpesukone vaurioitunut kuljetuksen aikana. Älä ota vioittunutta konetta käyttöön. Mikäli epäilet koneen vaurioituneen, ota yhteyttä koneen toimittajaan.
2. Hävitä pakkausmateriaali asianmukaisesti.
3. Älä anna pakkausta ja sen osia lasten leikkeihin. Kartonki ja muovi saattavat aiheuttaa väärinkäytettynä tukehtumisvaaran.

Asennuksen yhteydessä

- Huomioi, että astianpesukoneen taakse ei asennuksen jälkeen pääse enää vapaasti käsiksi (kosketussuoja kuuman pinnan takia).
- Asenna ja liitä kone asennusohjeiden mukaisesti.
- Asennuksen aikana astiapesukoneen tulee olla irrotettuna verkosta.
- Varmista, että talon sähkömaadoitusjärjestelmä on asennettu määräystenmukaisesti.
- Sähköverkon liitännätietojen tulee olla samat kuin astianpesukoneen tyyppikilvessä [33](#) annettujen tietojen.
- Jos laitteen verkkoliitäntäjohto vioittuu, sen tilalle tulee vaihtaa erityinen liitäntäjohto. Turvallisuussyistä johdon saa hankkia ainoastaan huoltopalvelusta.
- Kun astianpesukone sijoitetaan kaapistoon, kone on kiinnitettävä ohjeiden mukaisesti.
- Kun astianpesukone sijoitetaan muiden kodinkoneiden alle tai päälle, tulee noudattaa kyseisen laitteen asennusohjeissa annettuja astianpesukoneen asentamiseen liittyviä ohjeita.

- Noudata myös astianpesukoneen asennusohjeita, jotta kaikkien laitteiden turvallinen toiminta on varmistettu.
- Mikäli tietoja ei ole tai asennusohjeesta ei löydy vastaavia ohjeita, käänny kyseisen laitteen valmistajan puoleen ja varmista, saako astianpesukoneen asentaa tämän laitteen ylä- tai alapuolelle.
- Jollet saa tietoja valmistajalta, älä asenna astianpesukonetta näiden laitteiden ylä- tai alapuolelle.
- Jos asennat astianpesukoneen yläpuolelle mikroaaltouunin, se saattaa vahingoittua.
- Asenna työtason alle tai kalusteisiin sijoitettavat laitteet ainoastaan kiinteän työtason alle, joka on kiinnitetty viereisiin kalusteisiin ruuveilla, jotta laite pysyy tukevasti paikallaan.
- Älä asenna konetta lämmönlähteiden lähelle (lämpöpattereiden, lämmönvaraajien, uunien tai muiden lämpöä tuottavien laitteiden lähelle) tai keittotason alapuolelle.
- Ota huomioon, että astianpesukoneen liitäntäjohdon eristys voi sulaa, jos se koskee lämmönlähteisiin (esimerkiksi lämmitys-/lämminviesiasennuksiin) tai laitteen kuumiin osiin. Varmista, että astianpesukoneen liitäntäjohto ei milloinkaan koske lämmönlähteisiin tai laitteen kuumiin osiin.
- Koneen asennuksen jälkeen pistotulppaan tulee päästä hyvin käsiksi. (Katso Sähköliitäntä)
- Ei kaikissa malleissa: Vesiliitäntän muovikotelossa on sähköinen venttiili, jonka liitäntäjohdot on sijoitettu vedenottoletkuun. Älä katkaise letkua äläkä upota muovikoteloa veteen.

Päivittäisessä käytössä

Noudata astianpesuaineen ja huuhtelukirkasteen pakkauksessa annettuja turvallisuus- ja käyttöohjeita.

Lapsilukko (luukun lukitus) *

Lapsilukon kuvaus on käyttöohjeen lopussa kannen käänteessä.

* mallin mukaan

Vauriotapauksessa

- Korjaukset saa suorittaa ainoastaan asianomaiset valtuudet omaava huoltoliike. Sitä ennen kone on kytkettävä irti sähköverkosta. Irrota pistotulppa pistorasiasta tai irrota sulake tai kytke sitä vastaava automaattisulake pois päältä. Sulje vesihana.
- Jos kone vahingoittuu, erityisesti ohjaustaulu (säröjä, reikiä, rikkoutuneita valitsimia), tai jos luukku ei toimi kunnolla, konetta ei saa enää käyttää. Irrota pistotulppa pistorasiasta tai irrota sulake tai kytke automaattisulake pois päältä. Kierrä vesihana kiinni, soita huoltoon.

Käytöstä poistetun laitteen kierrätys

1. Tee käytöstä poistettu laite heti käyttökelvottomaksi tapaturmien välttämiseksi myöhemmässä vaiheessa.
2. Toimita laite asianmukaiseen jätehuoltopisteeseen.

Varoitus

Loukkaantumisvaara!

- Aukaise astianpesukone vain täytön ja tyhjennyksen ajaksi. Näin välttyään loukkaantumisilta esim. kompastumisen johdosta.
- Asettele veitset ja muut teräväkärkiset välineet ruokailuvälinekoriin kärjet alaspäin tai veitsitelineeseen* vaakasuoraan.
- Älä istu tai nouse avatun luukun päälle, kone saattaa keikahtaa.
- Varo täyttämästä koreihin liikaa astioita, kun kone on vapaasti sijoitettuna, ts. ei keittiön työtason alla.
- Jos konetta ei ole sijoitettu kalusteisiin ja sen toinen sivuseinä ei ole peitetty, tulee luukun saranoiden alue suojata turvallisuussyistä (loukkaantumisvaara). Suojia saat lisätarvikkeina huoltopalvelusta tai alan liikkeistä.

* mallin mukaan

Varoitus

Räjähdysvaara!

Älä kaada liuottimia pesutilaan. Räjähdysvaara.

Varoitus

Palovamman vaara!

Jos luukku on avattava pesuohjelman ollessa käynnissä, tee se varoen. Koneesta saattaa roiskua ulos kuumaa vettä.

Varoitus

Lasten turvallisuus!

- Kytke lapsilukko päälle, mikäli koneessa on sellainen. Lapsilukon tarkempi kuvaus on käyttöohjeen lopussa kannen käänteessä.
 - Älä anna lasten käyttää astianpesukonetta tai leikkiä koneella.
 - Pidä astianpesuaineet ja huuhtelukirkaste poissa lasten ulottuvilta. Ne saattavat aiheuttaa syöpymisoireita suussa, nielussa ja silmissä tai tukehtumisvaaran.
 - Älä päästä pieniä lapsia avatun astianpesukoneen lähelle. Astianpesukoneessa saattaa olla pikkuesineitä, jotka lapset voivat nielaista, ja koneessa olevan veden juominen on vaarallista, koska siinä voi olla vielä huuhtelukirkaste- tai pesuainejäämiä.
- Varo, että lapset eivät pane sormiaan pesutablettirasiaan [23]. Pienet sormet voivat jäädä puristuksiin rakojen väliin.
 - Kun kone on asennettu kaapin päälle, varo että lapset eivät jää puristuksiin koneenluukun ja alapuolella olevan kaapin oven väliin avattaessa ja suljettaessa luukkuja.
 - Lapset saattavat esim. sulkea itsensä koneen sisään (tukehtumisvaara) tai joutua muunlaiseen vaaratilanteeseen. Kun poistat laitteen käytöstä: Vaarojen välttämiseksi irrota verkkopistoke pistorasiasta, katkaise liitäntäjohto ja irrota se koneesta. Riko luukun lukko, jottei luukku mene enää kiinni.



Ympäristönsuojelu

Uuden laitteen pakkaus ja käytöstä poistettu laite sisältävät arvokkaita raaka-aineita ja uudelleen käytettäviä materiaaleja.

Toimita yksittäiset osat lajiteltuna jätehuoltoon.

Lähempiä tietoja laitteen kierrätysmahdollisuuksista saat kodinkoneliikkeistä sekä kaupungin tai kunnan virastosta, jätehuoltoasioista vastaavilta henkilöiltä.

Pakkausmateriaali

Kaikki koneen muoviosat on merkitty kansainvälisten standardien mukaisilla lyhenteillä (esim. >PS< polystyreeni). Näin muovijäte voidaan konetta hävitettäessä lajitella lajikohtaisesti.

Noudata kohdassa »Toimituksen yhteydessä« annettuja turvallisuusohjeita.

Käytöstä poistetut laitteet

Noudata kohdassa »Kierrätys« annettuja turvallisuusohjeita.



Tämän laitteen merkintä perustuu käytettyjä sähkö- ja elektroniikkalaitteita (waste electrical and electronic equipment - WEEE) koskevaan direktiiviin 2012/19/EU. Tämä direktiivi määrittää käytettyjen laitteiden palautus- ja kierrätys-säännökset koko EU:n alueella.



Tutustuminen laitteeseen

Kuvat ohjaustaulusta ja koneen sisältä ovat käyttöohjeen alussa kannen käänteessä.

Tekstissä on viittauksia kuviin merkittyihin kohtiin.

Ohjaustaulu

- 1 Virtakytkin
 - 2 Ohjelmavalitsimet **
 - 3 »Vedenoton tarkistuksen« osoitin
 - 4 Suolan täyttötarpeen osoitin
 - 5 Huuhtelukirkasteen täyttötarpeen osoitin
 - 6 Ajastin *
 - 7 Lisätoiminnot **
 - 8 Käynnistuspainike
 - 9 Numeronäyttö
 - 10 Luukun avaaja
- * mallin mukaan

** Lukumäärä mallin mukaan

Laite sisältä

- [20] Sisävalo *
 - [21] Yläkori
 - [22] Veitsiteline *
 - [23] Pesutablettirasia
 - [24] Yläsuihkuvarsi
 - [25] Alasuihkuvarsi
 - [26] Suolan täyttösäiliö
 - [27] Siivilät
 - [28] Ruokailuvälinekori
 - [29] Alakori
 - [30] Huuhtelukirkasteen täyttösäiliö
 - [31] Pesuainelokero
 - [32] Pesuainekotelon lukitsin
 - [33] Tyypikilpi
- * mallin mukaan

Valikko yleiskuva

Löydät asetukset yksittäisistä kappaleista.

- H** Vedenkovuus **H:00 - H:07**
- d** Intensiivikuivaus **d:00 - d:01**
- r** Huuhtelukirkaste **r:00 - r:06**
- b** Ohjelman päättymisen merkkiäänäni **b:00 - b:03**
- P** Automaattinen virrankatkaisu **P:00 - P:02**
- I** Optinen näyttö ohjelmavaiheiden aikana **i:00 - i:01***
- * mallin mukaan

Vedenpehmentin/ Erikoissuola

Jotta astianpesukoneesi pesutuloksena on mahdollisimman hyvä, on koneessa käytettävän veden oltava »pehmeää«, ts. se saa sisältää vain vähän kalkkia. Muussa tapauksessa astioihin ja koneen sisäosiin jää valkeita kalkkijäämiä.

Jos vesijohtoveden kovuusaste on yli 7° dH (1,2 mmol/l), vesi tulee pehmentää. Veden pehmentäminen tapahtuu vedenpehmentimeen lisättävän erikoissuolan (elvytysuolan) avulla.

Käytettävän vesijohtoveden kovuusaste vaikuttaa vedenpehmentimen säätöön ja tarvittavaan suolamäärään (katso taulukko).

Säätö

Erikoissuolan annostusmäärä voidaan säätää välille **H:00 - H:07**.

Kun säätöarvoksi valitaan **H:00**, suolaa ei tarvitse annostella.

1. Vesijohtoveden kovuuden saat selville kysymällä paikalliselta vesilaitokselta.
2. Katso säätöarvo vedenkovuustaulukosta.
3. Avaa luukku.
4. Kytke kone päälle virtakytkimestä 1.
5. Pidä ohjelmavalitsin A painettuna ja paina niin kauan käynnistyspainiketta 8, kunnes numeronäyttöön tulee **H:0**....
6. Päästä molemmat painikkeet irti. Valitsimen A merkkivalo alkaa vilkkua ja numeronäyttöön 9 syttyä tehdasasetus **H:04**.

Asetuksen muuttaminen:

1. Paina ohjelmavalitsinta **[C]**.
Säätöarvo kasvaa asteen verran valitsimen jokaisesta painalluksesta; korkein säätöarvo on **H:07**, jonka jälkeen näyttöön palautuu taas **H:00** (pois päältä).
2. Paina käynnistyspainiketta **[8]**.
Asetus tallentuu koneen muistiin.
3. Sulje koneen luukku.

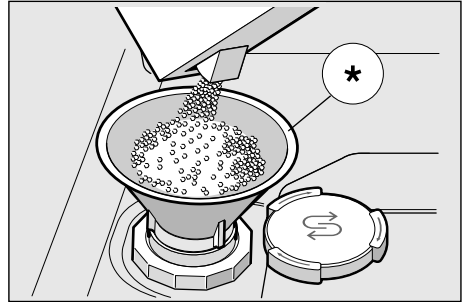
Vedenkovuustaulukko

Veden kovuusaste °dH	Kovuusalue	mmol/l	Asetus koneessa
0-6	pehmeä	0-1,1	H:00
7-8	pehmeä	1,2-1,4	H:01
9-10	puolikova	1,5-1,8	H:02
11-12	puolikova	1,9-2,1	H:03
13-16	puolikova	2,2-2,9	H:04
17-21	kova	3,0-3,7	H:05
22-30	kova	3,8-5,4	H:06
31-50	kova	5,5-8,9	H:07

Erikoissuolan käyttö

Lisää suolaa aina ennen koneen käynnistämistä. Näin mahdollisesti koneen pohjalle valunut suolaliuos huuhtoutuu heti pesuveden mukana pois koneesta ja välttää korroosiolta.

1. Avaa suolan täyttösäiliön korkki **[26]**.
2. Täytä säiliö vedellä (tarpeen vain ennen ensimmäistä käyttökertaa).
3. Lisää sitten erikoissuolaa (**ei ruokasuolaa tai tabletteja**).
Vesi alkaa tällöin virrata täyttösäiliöstä koneeseen.
Heti kun suolan täyttötarpeen osoitin **[4]** syttyy ohjaustaulussa, lisää erikoissuolaa.



* mallin mukaan

Suolaa sisältävien astianpesuaineiden käyttö

Kun käytät yhdistelmäpesuaineita, joissa suola on jo mukana, ei yleensä tarvita erikoissuolaa, jos vedenkovuus on 21° dH (37° fH, 26° Clarke, 3,7 mmol/l). Kun vedenkovuus on yli 21° dH, erikoissuolaa on käytettävä.

Suolan täyttötarpeen osoittimen/ vedenpehmentimen kytkeminen pois päältä

Jos suolan täyttötarpeen osoitin **[4]** häiritsee sinua (esim. kun käytät yhdistelmäpesuaineita, jotka sisältävät jo suolaa), voit kytkeä sen pois toiminnasta.

- Toimi kuten kohdassa »Vedenpehmentimen säätö« neuvotaan ja aseta arvoksi **H:00**. Vedenpehennin ja suolan täyttötarpeen osoitin on nyt kytketty pois toiminnasta.

Huomio

Älä koskaan täytä astianpesuainetta säiliöön. Vedenpehennin vioittuu.

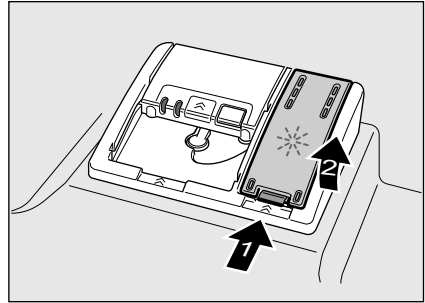
Huuhtelukirkaste

Kun huuhtelukirkasteen täyttötarpeen osoitin **[5]** syttyy ohjaustaulussa, on huuhtelukirkastetta enää jäljellä vain 1–2 pesukertaan. Lisää huuhtelukirkastetta jo nyt.

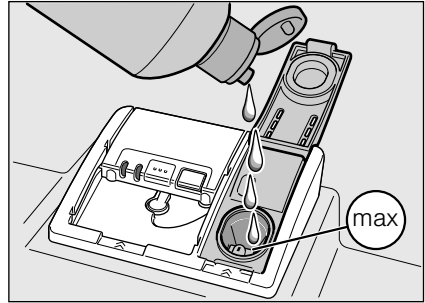
Huuhtelukirkaste parantaa pesu- ja huuhtelutulosta, laseista tulee kirkkaita ja astioista tahrattomia. Käytä vain kotitalouskäyttöön valmistetuille astianpesukoneille tarkoitettua huuhtelukirkastetta.

Voit käyttää yhdistelmäpesuaineita, jotka sisältävät huuhtelukirkasteaineita, jos vedenkovuus on enintään 21° dH (37° fH, 26° Clarke, 3,7 mmol/l). Kun vedenkovuus on yli 21° dH, huuhtelukirkastetta on käytettävä.

1. Avaa huuhtelukirkastesäiliö **[30]** painamalla kannen kiinnintä ja nosta samalla kansi ylös.



2. Annostele huuhtelukirkastetta varovasti täyttöaukon max. merkkiin asti.



3. Sulje kansi, niin että se napsahtaa kuuluvasti kiinni.
4. Pyyhi tarvittaessa ylläikäynyt huuhtelukirkaste pois liinalla, jotta välttyä liialliselta vaahdonmuodostumiselta seuraavalla pesukerralla.

Huuhtelukirkasteen annostusmäärän säätö

Huuhtelukirkasteen annostusmäärä voidaan säätää välille $r:00 - r:05$. Säädä huuhtelukirkasteen annostusmäärän asetukseksi $r:05$, niin kuivaustuloksesta tulee erittäin hyvä. Tehdasasetuksena on jo $r:05$.

Muuta asetusta vain, jos astioihin jää juovia (valitse pienempi asento) tai pisarajälkiä (valitse suurempi asento).

1. Avaa luukku.
2. Kytke kone päälle virtakytkimestä 1
.
3. Pidä ohjelmavalitsin A painettuna ja paina niin kauan käynnistyspainiketta 8, kunnes numeronäyttöön tulee $H:0...$
4. Vapauta molemmat painikkeet. Valitsimen A merkkivalo alkaa vilkkua ja numeronäyttöön 9 syttyy tehdasasetus $H:04$.
5. Paina ohjelmavalitsinta A niin monta kertaa, kunnes numeronäyttöön 9 syttyy tehdasasetus $r:05$.

Asetuksen muuttaminen:

1. Paina ohjelmavalitsinta C. Säättöarvo kasvaa asteen verran valitsimen jokaisesta painalluksesta; korkein säättöarvo on $r:05$, jonka jälkeen näyttöön palautuu taas $r:00$ (pois päältä).
2. Paina käynnistyspainiketta 8. Valittu asetus tallentuu koneen muistiin.
3. Sulje koneen luukku.

Huuhtelukirkasteen täyttötarpeen osoittimen kytkeminen pois päältä

Jos huuhtelukirkasteen täyttötarpeen osoitin 5 häiritsee sinua (esim. kun käytät yhdistelmäpesuaineita, jotka sisältävät jo huuhtelukirkasteaineita), voit kytkeä sen pois toiminnasta.

- Toimi kuten kohdassa »Huuhtelukirkasteen annostusmäärän säätö« neuvotaan ja aseta arvoksi $r:00$.

Huuhtelukirkasteen täyttötarpeen osoitin 5 on nyt pois toiminnasta.



Astiat

Konepesuun eivät sovellu

- Ruokailuvälineet ja astiat, jotka ovat puuta.
- Arat korikoristelasit, taidelasi ja antiikkiastiat. Niiden koristeet eivät kestä konepesua.
- Astiat, joissa on kuumuutta kestäättömiä muoviosia.
- Kupari ja tina astiat.
- Astiat, joissa on tuhkaa, vahaa, konerasvaa tai maalia.

Astioissa olevat lasittamattomat kuvioinnit, alumiini- ja hopeaosat yleensä himmenevät pesussa tai niiden väri muuttuu. Myös jotkut lasilaadut (esim. kristalli) voivat muuttua sameiksi usean pesukerran jälkeen.

Lasi- ja astiavauriot

Syyt:

- Lasilaatu ja lasinvalmistusmenetelmä.
- Astianpesuaineen kemiallinen koostumus.
- Pesuohjelman vedenlämpötila.

Suositus:

- Käytä vain laseja ja posliiniasiatioita, jotka ovat valmistajan mukaan konepesun kestäviä.
- Käytä astianpesuainetta, joka on tarkoitettu hellävaraiseen pesuun.
- Poista lasit ja ruokailuvälineet mahdollisimman pian astianpesukoneesta pesuohjelman päätyttyä.

Astioiden asettaminen koneeseen

1. Poista astioista isommat ruoantähteet. Astioita ei tarvitse esihuuhdella juoksevan veden alla.
2. Aseta astiat koneeseen niin, että
 - ne ovat tukevasti paikoillaan eivätkä pääse kaatumaan.
 - pullot tms. astiat ovat koneessa ylösalaisin.
 - astiat, joissa on kaarevia osia tai syvennyksiä, ovat astiakorissa vinossa, jotta vesi pääsee valumaan pois syvennyksistä.
 - ne eivät estä suihkuvarsien [24] ja [25] pyörimistä.

Älä pese koneessa erittäin pieniä astioita, sillä ne saattavat pudota helposti koreista.

Astioiden ottaminen koneesta

Poista astiat ensin alakorista, niin välttyä vesipisaroiden valumiselta yläkorista alakorissa olevien astioiden päälle.

Kuumat astiat ovat herkkiä kolhuille! Anna niiden jäähtyä riittävästi pesuohjelman päätyttyä, ennen kuin tyhjennät astianpesukoneen.

Huomautus

Pesuohjelman päätyttyä voi koneen sisätilassa olla vielä vesipisaroita. Tämä ei vaikuta astioiden kuivumiseen.

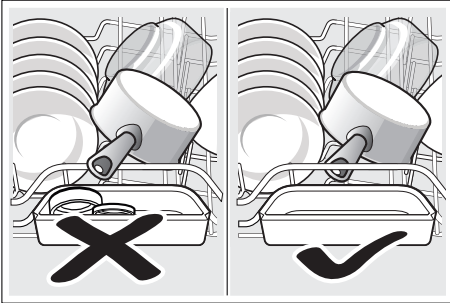
Kupit ja lasit

Yläkori [21]

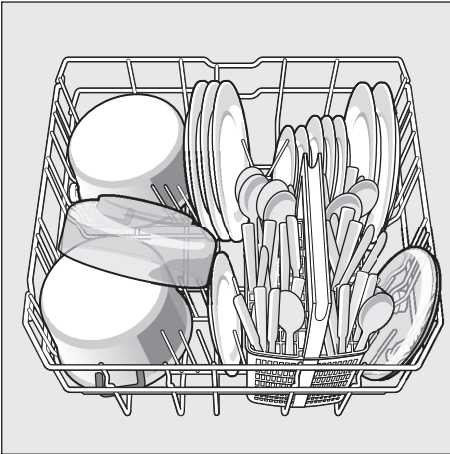


Huomautus

Astiat eivät saa ulottua astianpesutablettirasian [23] päälle. Pesuainekotelon kansi ei tällöin ehkä pysty aukeamaan kokonaan.

**Kattilat**

Alakori [29]

**Ohje**

Aseta hyvin likaiset astiat (kattilat) alakoriin. Voimakkaamman vesisuihkun vaikutuksesta pesutuloksesta tulee parempi.

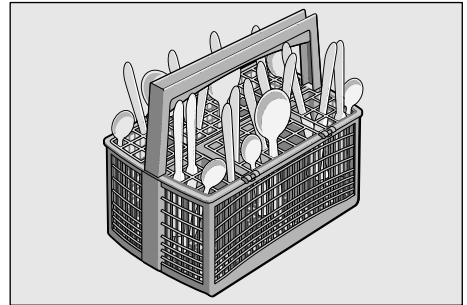
Ohje

Voit ladata kotisivuiltamme maksutta lisää esimerkkejä astioiden sijoittamisesta astianpesukoneeseen. Katso kyseinen internet-osoite käyttöohjeen takasivulta.

Ruokailuvälinekori

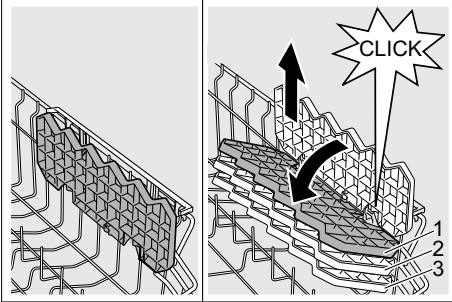
Asettele ruokailuvälineet koriin aina lajittelematta kärjet alaspäin.

Aseta pitkät ja terävät veitset sekä välineet veitsitelineeseen, jolloin ne pysyvät turvallisesti paikoillaan ja välttyvät loukkaantumisilta.



Kuppihylly *

Kuppihyllylle ja sen alapuolella olevaan tilaan voit sijoittaa pienet kupit ja lasit tai isommat ruokailuvälineet, kauhat ja tarjoiluottimet. Kun et tarvitse kuppihyllyä, voit kääntää sen pystyasentoon.

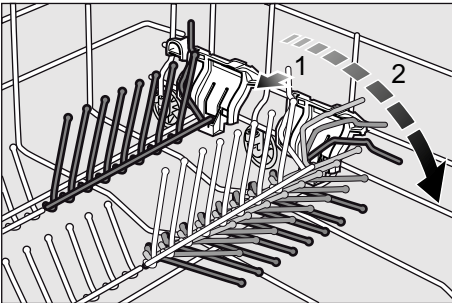


* Laitemallin mukaan kuppihyllyn voi säätää 3 korkeudelle. Aseta kuppihylly ensin pystyasentoon ja nosta ylöspäin, aseta se sitten vähän kallelleen ja työnnä alaspäin haluamallasi korkeudelle (1, 2, tai 3), niin että se napsahtaa kuuluvasti paikalleen.

Kääntyvä lautasteline *

* mallin mukaan

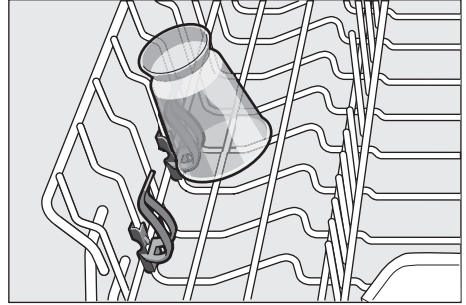
Lautasteline voidaan kääntää toiseen asentoon, jolloin kattiloille, kulhoille ja lasille on enemmän tilaa.



Pikkutavaroiden teline *

* mallin mukaan

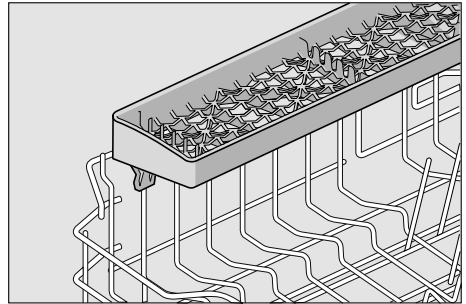
Pidike pitää kevyet muovitarvat kuten esim. mikit, korkit tms. tukevasti paikoillaan.



Veitsiteline *

* mallin mukaan

Aseta veitset ja muut välineet telineeseen vaakasuoraan.



Astiakorin korkeuden säätäminen *

* mallin mukaan

Yläkorin korkeuden [21] voi säätää, kun ylä- tai alakorissa tarvitaan enemmän tilaa isoille astioille.

Koneen korkeus 81,5 cm

	Yläkori	Alakori
Asento 1 max. ø	22 cm	30 cm
Asento 2 max. ø	24,5 cm	27,5 cm
Asento 3 max. ø	27 cm	25 cm

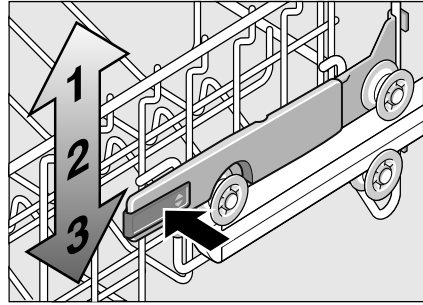
Koneen korkeus 86,5 cm

	Yläkori	Alakori
Asento 1 max. ø	24 cm	33 cm
Asento 2 max. ø	26,5 cm	30,5 cm
Asento 3 max. ø	29 cm	28 cm

Valitse toinen seuraavista toimintavaihtoehdoista astianpesukoneesi yläkorin mallin mukaan:

Yläkori, jonka sivuissa on vivut

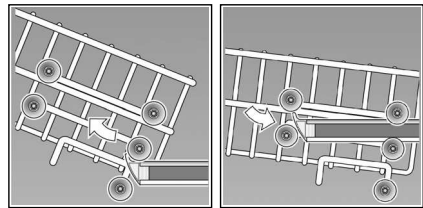
1. Vedä alakori [21] ulos koneesta.
2. **Laske** koria alemmaksi painamalla korin vasemmassa ja oikeassa ulkolaidassa olevat vivut sisäänpäin toinen toisensa jälkeen. Pidä samalla toisella kädellä kiinni korin yläreunasta, jottei kori pääse putoamaan.



3. **Nosta** koria ylemmäksi tarttumalla korin yläreunaan sivuista ja vedä kori ylöspäin.
4. Ennen kuin asetat korin takaisin paikalleen, varmista, että kori on kummaltakin puolelta **yhtä korkealla**. Muuten koneen luukku ei mene kiinni eikä ylemmän suihkuvarteen tule vettä.

Yläkori, jossa on pyöräparit ylhäällä ja alhaalla.

1. Vedä alakori [21] ulos koneesta.
2. Poista yläkori ja aseta se takaisin paikoilleen yläpyörien (asento 3) varaan tai alapyörien (asento 1) varaan.





Astianpesuaine

Voit käyttää astianpesukoneille tarkoitettuja pesutabletteja sekä jauhemaisia tai nestemäisiä astianpesuaineita, mutta älä käytä koskaan käsinpesuun tarkoitettuja astianpesuaineita. Jauhemaisten tai nestemäisen pesuaineen voit annostella yksilöllisesti likaisuuden mukaan. Pesutableteissa on riittävästi tehoaineita kaikkiin pesuohjelmiin. Nykyaikaiset, tehokkaat pesuaineet ovat pääasiassa heikosti emäksisiä ja sisältävät fosfaattia ja entsyymejä. Fosfaatit sitovat vedestä kalkin. Entsyymit pilkkovat tärkkelystä ja liuottavat valkuisainetta. Fosfaattittomat pesuaineet ovat harvinaisempia. Ne sitovat huonommin kalkkia ja siksi niitä on annosteltava suurempi määrä. Väritahrojen (esim. tee, ketsuppi) poistoon käytetään yleensä happeen perustuvia valkaisuaineita.

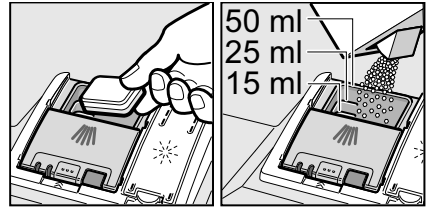
Huomautus

Noudata aina pesuaineen pakkauksessa olevia ohjeita, jotta pesutuloksesta tulee hyvä! Lisätietoja saat astianpesuainevalmistajien neuvontapisteistä.

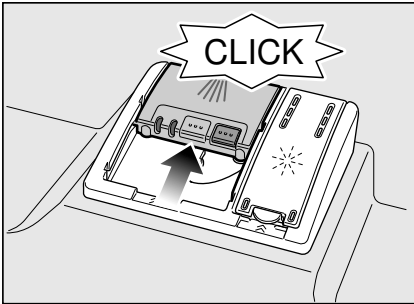
⚠ Varoitus – Noudata astianpesuaineen ja huuhtelukirkasteen pakkauksessa annettuja turvallisuus- ja käyttöohjeita.

Annostele astianpesuaine

1. Jos pesuainekotelo [31] on vielä kiinni, avaa se lukitsimen [32] avulla. Annostele astianpesuaine kuivaan pesuainekoteloon [31] (asetta tabletti koteloon poikittain, ei pystyyn). Annostelumäärä: katso valmistajan ohjeet astianpesuaineen pakkauksesta. Pesuainekotelossa [31] olevien annostusmerkkien ansiosta on helppo annostella oikea määrä jauhemaista tai nestemäistä astianpesuainetta. Kun astiat ovat normaali likaiset, annosteluksi riittää yleensä 20 ml–25 ml. Kun käytät pesutabletteja, riittää yksi tabletti.



2. Sulje pesuainekotelo työntämällä sen kansi ylös, niin että lukko napsahtaa kiinni.



Pesuainekotelo avautuu automaattisesti oikeaan aikaan pesuohjelmasta riippuen. Jauhemainen tai nestemäinen pesuaine huuhtoutuu koneeseen ja liukenee tasaisesti veteen, tabletti putoaa sille tarkoitettuun rasiaan ja liukenee sieltä veteen.

Ohje

Kun astiat ovat vain vähän likaisia, annostele pesuainetta hieman tavallista vähemmän.

Sopivia puhdistus- ja hoitoaineita voit tilata internet-sivuiltamme tai huoltopalvelusta (katso takakansi).

Yhdistelmäpesuaineet

Perinteisten astianpesuaineiden lisäksi tarjolla on paljon tuotteita, joissa on lisäominaisuuksia. Ne sisältävät pesuaineen lisäksi usein myös huuhtelukirkasteen ja suolan korvaavia aineita (3in1) ja yhdistelmän mukaan (4in1, 5in1 jne.) vielä muita aineita kuten esim. lasin tai teräksen suojaamiseen tarkoitettuja aineita.

Yhdistelmäpesuaineet toimivat optimaalisesti vain määrättyyn vedenkovuuteen asti (yleensä 21 °dH). Jos tämä raja ylittyy, on lisättävä suolaa ja huuhtelukirkastetta.

Heti kun käytät yhdistelmäpesuaineita, pesuohjelma mukautuu pesuainetuotteisiin automaattisesti, jotta päästään parhaimpaan mahdolliseen pesu- ja kuivaustulokseen.

⚠ Varoitus – Varo asettamasta mitään pesutablettirasiaan [23]; tabletti ei tällöin liukene tasaisesti pesuveteen.






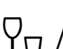


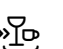


⚠ Varoitus – Kun lisäät astioita koneeseen ohjelman käynnistymisen jälkeen, **älä** käytä tablettirasiaa [23] yläkorin kahvana. Tabletti saattaa olla jo rasiassa ja joudut kosketuksiin osittain liuenneen tabletin kanssa.

Huomautuksia

- Pääset optimaaliseen pesu- ja kuivaustulokseen käyttämällä perinteistä astianpesuainetta ja sen lisänä suolaa ja huuhtelukirkastetta.
- Pikaohjelmissa on mahdollista, että pesutabletit liukenevat veteen eri lailla. Tällöin ei päästä aina täydelliseen pesutulokseen ja koneeseen voi jäädä veteen liukenemattomia pesuainejäämiä. Jauhemaiset pesuaineet sopivat paremmin tällaisille pesuohjelmille.
- Jos peset »tehopesu« ohjelmalla (vain joissakin malleissa), yksi pesutabletti riittää. Jos käytät jauhemaista astianpesuainetta, voit annostella vähän pesuainetta myös koneen luukulle.
- Vaikka huuhtelukirkasteen tai/ja suolan täyttötarpeen osoitin syttyy (syttyvät), pesuohjelma jatkuu moitteettomasti käytettäessä yhdistelmäpesuaineita.
- Kun käytät astianpesuaineita, joissa on veteen liukeneva suojakalvo: Tartu kalvoon vain kuivin käsin ja aseta pesuaine vain täysin kuivaan pesuainekoteloon, muutoin pesuaine saattaa jäädä kiinni koteloon.
- Kun haluat vaihtaa yhdistelmäpesuaineesta perinteiseen pesuaineeseen, muista säätää vedenpehmentimeen ja huuhtelukirkasteen annostusmääräksi taas oikea säätöarvo.


Pesuohjelmataulukko

Taulukossa on annettu kaikki mahdolliset pesuohjelmat. Katso astianpesukoneesi ohjelmat koneen ohjaustaulusta.

Astialaji	Lian laatu	Ohjelma	Mahdolliset lisätoiminnot	Ohjelmavaiheet	
kattilat, pannut, kestävät astiat ja ruokailuvälineet	erittäin pinttyneet, kiinnipalaneet tai kuivuneet, tärkkelys- tai valkuaisainepitoiset ruoantähteet	 / 	Intensiivi 70°	kaikki	Esihuuhtelu Pesu 70° Välihuuhtelu Huuhtelu 65° Kuivaus
			Auto 45° - 65°	kaikki	Sensoriteknikka optimoi ohjelmankulun astioiden likaisuuden mukaan.
sekalaiset astiat ja ruokailuvälineet	vähän kuivuneet tavanomaiset ruoantähteet		Auto 45° - 65°	kaikki	Sensoriteknikka optimoi ohjelmankulun astioiden likaisuuden mukaan.
		 / eco	Eco 50°	kaikki	Esihuuhtelu Pesu 50° Välihuuhtelu Huuhtelu 65° Kuivaus
arat astiat, ruokailuvälineet, lämpötiloille herkät muovit ja lasit	vain vähän pinttyneet, tuoreet ruoantähteet	 / 	Lasit 40°	Tehoalue Pikaohjelma Puolitäyttö Extrakuivaus	Esihuuhtelu Pesu 40° Välihuuhtelu Huuhtelu 60° Kuivaus
		 / 	Pika 45°	Extrakuivaus Lämminvesi	Pesu 45° Välihuuhtelu Huuhtelu 55°
kaikki astialajit	esihuuhtelu, välihuuhtelu	 / 	Esihuuhtelu	Lämminvesi	Esihuuhtelu

Pesuohjelman valinta

Voit valita sopivan pesuohjelman astialajin ja likaisuusasteen mukaan.

Huomautus testilaitoksille

Testauslaitokset saavat vertailutestejä koskevia ohjeita (esim. EN60436).

Tässä on kyse testin suoritusolosuhteista, ei kuitenkaan tuloksista tai kulutusarvoista.

Kysely sähköpostitse osoitteeseen: dishwasher@test-appliances.com

Muista antaa tuotenumero (E-nro) ja valmistusnumero (FD), jotka löydät luukkuun kiinnitetystä tyyppikilvestä [33].

P+ Lisätoiminnot

* mallin mukaan

Valittavissa lisätoimintojen valitsimilla [7].

Pikaohjelma (VarioSpeedPlus) *

Toiminnolla >>Pikaohjelma<< voit lyhentää valitun ohjelman pesuaikaa noin 20%–66%. Jotta pesutulos säilyy lyhennetystä pesuajasta huolimatta optimaalisena, lisääntyy samalla veden- ja energiankulutus.

1/2 Puolitäyttö *

Kun pestäviä astioita (esim. laseja, kuppeja, lautasia) on vain vähän, voit käynnistää toiminnon »Puolitäyttö«. Samalla säästät vettä, energiaa ja aikaa. Annostelee pesuainelokeroon hieman vähemmän pesuainetta kuin koko koneellista pestäessä.



Tehoalue *

Sopii ihanteellisesti sekalaisien astioiden pesuun. Voit pestä samanaikaisesti likaisempia kattiloita ja pannuja alakorissa ja normaalisti likaantuneita astioita yläkorissa. Alakorissa suihkupaine on voimakkaampi ja pesulämpötila hieman korkeampi.



Extrakuivaus *

Korkeamman huuhtelulämpötilan ja pidemmän kuivausvaiheen ansiosta myös muoviosat kuivuvat hyvin. Energiankulutus on hieman korkeampi.



Lämminvesi *

Toiminto »lämminvesi« on suositeltavaa silloin, kun vesi lämmitetään energiataloudellisesti ja käytettävissä on tarkoitukseen sopiva asennusjärjestelmä, esim. aurinkoenergialaite ja kiertovesiputkisto.

Kun valitset toiminnon »lämminvesi«, koneesi toimii optimaalisesti käytettäessä lämminvesiliitäntää.

Tällöin on suositeltavaa, että lämminveden lämpötila (tuloveden lämpötila lämminvesiliitännässä) on vähintään 40 °C ja enintään 60 °C.

Tällöin säästyy energiaa ja aikaa. Toiminnon edellytyksenä on, että molemmat vesiliitännät (lämmin- ja kylmävesi) on tehty oikein.



Koneen käyttö

Ohjelmatiedot

Pesuohjelmatiedot (kulutustiedot) löydät pikakäyttöohjeista. Ilmoitetut tiedot on mitattu normaali olosuhteissa ja vedenkovuuden säätöarvon ollessa **H:04**. Eri seikat kuten esim. veden lämpötila tai vedenpaine voivat vaikuttaa mitattuihin arvoihin.

AquaSensor *

* mallin mukaan

AquaSensor on optinen mittauslaite (valokenno), joka mittaa pesuveden sameutta.

AquaSensor aktivoituu ohjelmakohtaisesti. Kun Aquasensor on aktiivinen, kone voi käyttää samaa vettä myös seuraavassa pesuvaiheessa, jolloin veden kulutus pienenee noin 3 - 6 litraa. Jos vesi on likaista, se pumpataan ulos koneesta ja korvataan puhtaalla vedellä. Automaattiohjelmissa sovitetaan myös lämpötila ja pesuaika likaisuusasteen mukaan.

Koneen kytkeminen toimintaan

1. Avaa vesihana täysin auki.
2. Avaa luukku.
3. Kytke kone päälle virtakytkimestä .
Pesuohjelman Eco 50° näyttö vilkkuu. Kone valitsee tämän ohjelman, jolle paina mitään muuta ohjelmavalitsinta .
Numeronäytössä vilkkuu arvioitu ohjelman kesto aika.
4. Paina käynnistyspainiketta .
5. Sulje koneen luukku.
Pesuohjelma käynnistyy.

Huomautus

- koskien astianpesukoneen ympäristöystävällistä käyttöä:

Pesuohjelma Eco (Eko) 50° on asetettu ekologisista syistä oletusohjelmaksi aina käynnistettäessä kone. Tämä säästää luonnonvaroja ja myös rahaa.

Eco (Eko) 50° pesuohjelma on erittäin ympäristöystävällinen ohjelma. Se on EU-asetuksen 1016/2010 mukainen »perusohjelma«, joka sopii peruspesuohjelmaksi normaaliikäisten astioiden pesuun ja on yhdistetyn energian- ja vedenkulutuksensa kannalta tehokkain ohjelma kyseisen tyyppisille astioille.

Optinen näyttö ohjelmavaiheiden aikana *

* mallin mukaan

Ohjelmavaiheiden aikana näkyy lattiassa astianpesukoneen edessä valomerkki. Avaa koneen luukku vasta sitten, kun valomerkkiä ei enää ole näkyvissä.

Varmista, että luukku on suljettu. *

Jos astianpesukone sijoitetaan kalusteisiin niin, että kalustesokkeli on samassa linjassa koneen luukun kanssa, valomerkki ei ole enää näkyvissä.

Voit muuttaa tämän toiminnon seuraavasti:

1. Avaa luukku.
2. Kytke kone päälle virtakytkimestä .
3. Pidä ohjelmavalitsin painettuna ja paina niin kauan käynnistyspainiketta , kunnes numeronäyttöön tulee **H:0**.....
4. Vapauta molemmat painikkeet.
Valitsimen merkkivalo alkaa vilkkua ja numeronäyttöön syttyy tehdasasetus **H:04**.
5. Paina ohjelmavalitsinta niin monta kertaa, kunnes numeronäyttöön syttyy tehdasasetus **1:01**.

Asetuksen muuttaminen:

1. Painamalla valitsinta voit kytkeä toiminnon pois päältä **1:00** tai päälle **1:01**.
2. Paina käynnistyspainiketta .
- Valittu asetus tallentuu koneen muistiin.
3. Sulje koneen luukku.

Jäljellä olevan pesuajan näyttö

Kun valitset pesuohjelman, numeronäyttöön [9] tulee näkyviin jäljellä oleva pesuaika.

Veden lämpötila, astiamäärä ja astioiden likaisuusaste vaikuttavat pesuohjelman kesto aikaan ja se saattaa vaihdella (valitun pesuohjelman mukaan).

Ajastin *

* mallin mukaan

Voit siirtää pesuohjelman alkamista kaikkiaan 24 tuntia säätämällä käynnistymisajan tunnin välein.

1. Avaa luukku.
2. Kytke kone päälle virtakytkimestä [1].
3. Paina painiketta [6] +, kunnes numeronäyttöön [9] tulee **h:01**.
4. Paina painiketta [6] + tai – niin monta kertaa, kunnes näytössä on haluamasi aika.
5. Paina käynnistyspainiketta [8], ajastustoiminto on aktivoitu.
6. Voit poistaa valitun käynnistymisajan painamalla painiketta [6] + tai – niin monta kertaa, kunnes numeronäyttöön tulee näkyviin [9] **h:00**.
Kun pesuohjelma ei ole vielä käynnistynyt, voit muuttaa vapaasti valitsemasi pesuohjelman.
7. Sulje koneen luukku.

Pesuohjelman päättyminen

Ohjelma on päättynyt, kun numeronäyttöön [9] tulee näkyviin **0:00**.

Ohjelman päättymisestä ilmoitetaan lisäksi äänimerkillä. Voit muuttaa tämän toiminnon seuraavasti:

1. Avaa luukku.
2. Kytke kone päälle virtakytkimestä [1].
3. Pidä ohjelmavalitsin [A] painettuna ja paina niin kauan käynnistyspainiketta [8], kunnes numeronäyttöön tulee **H:0....**
4. Päästä molemmat painikkeet irti. Valitsimen [A] merkkivalo alkaa vilkkua ja numeronäyttöön [9] syttyy tehdasasetus **H:04**.
5. Paina ohjelmavalitsinta [A] niin monta kertaa, kunnes numeronäyttöön [9] syttyy tehdasasetus **b:02**.

Asetuksen muuttaminen:

1. Paina ohjelmavalitsinta [C].
Säätöarvo kasvaa asteen verran valitsimen jokaisesta painalluksesta; korkein säätöarvo on **b:03**, jonka jälkeen näyttöön palautuu taas **b:00** (pois päältä).
2. Paina käynnistyspainiketta [8], valitsemasi arvo tallentuu koneen muistiin.
3. Sulje koneen luukku.

Automaattinen virrankatkaisu pesuohjelman päättyttyä tai sisävalo*

* mallin mukaan

Energian säästämiseksi voit säätää astianpesukoneen kytketymään automaattisesti pois toiminnasta 1 minuutin tai 120 minuutin kuluttua pesuohjelman päättymisestä.

Valittavissa olevat asetukset *P:00* – *P:02*.

P:00 Virta ei kytkeydy automaattisesti pois päältä.

Kun sisävalo on kytketty päälle [20], valo palaa luukun ollessa auki riippumatta siitä, onko virta kytketty koneeseen virtakytkimestä [1] vai ei. Kun luukku on kiinni, sisävalo ei pala. Jos luukku on auki yli 60 minuuttia, valo sammuu automaattisesti. Sisävalo [20] toimii vain kun asetuksena on *P:00*.

P:01 Kone kytkeytyy 1 minuutin kuluttua pois toiminnasta.

P:02 Kone kytkeytyy 120 minuutin kuluttua pois toiminnasta.

1. Avaa luukku.
2. Kytke kone päälle virtakytkimestä [1].
3. Pidä ohjelmavalitsin [A] painettuna ja paina niin kauan käynnistyspainiketta [8], kunnes numeronäyttöön tulee *H:04*...
4. Päästä molemmat painikkeet irti.

Valitsimen [A] merkkivalo alkaa vilkkua ja numeronäyttöön [9] syttyy tehdasasetus *H:04*.

5. Paina ohjelmavalitsinta [A] niin monta kertaa, kunnes numeronäyttöön [9] tulee näkyviin *P:0*...

Asetuksen muuttaminen:

1. Paina ohjelmavalitsinta [C].
Säätöarvo kasvaa asteen verran valitsimen jokaisesta painalluksesta; korkein säätöarvo on *P:02*, jonka jälkeen näyttöön palautuu taas *P:00*.
2. Paina käynnistyspainiketta [8].
Valittu asetus tallentuu koneen muistiin.
3. Sulje koneen luukku.

Koneen kytkeminen toiminnasta

Hetken kuluttua ohjelman päättymisestä:

1. Avaa luukku.
2. Kytke kone pois päältä virtakytkimestä [1].
3. Sulje vesihana (ei tarvitse, jos koneessa on Aqua-Stop).
4. Ota astiat pois koneesta, kun ne ovat jäähtyneet.

Huomautus

Kun pesuohjelma on päättynyt, anna koneen hieman jäähtyä, ennen kuin avaat luukun. Näin koneesta ei tule ulos höyryä, joka saattaa ajan mittaan vahingoittaa kalusteita.

Pesuohjelman keskeyttäminen

1. Avaa luukku.
 2. Kytke kone pois päältä virtakytkimestä 1.
- Merkkivalot sammuvat. Ohjelma jää koneen muistiin. Kun kone on liitetty lämminvesiliitäntään tai kun se on jo ehtinyt lämmittää veden ja avasit koneen luukun, anna luukun olla raollaan pari minuuttia ennen kuin suljet sen. Muussa tapauksessa luukku voi ponnahtaa auki ylipaineen vaikutuksesta tai vettä saattaa tulla ulos koneesta.
3. Voit jatkaa ohjelmaa kytkemällä koneen taas päälle virtakytkimestä 1.
 4. Sulje koneen luukku.

Pesuohjelman lopettaminen aikaisemmin (Reset)

1. Avaa luukku.
2. Paina käynnistyspainiketta 8 noin 3 sekunnin ajan. Numeronäyttöön 9 tulee 0:01.
3. Sulje koneen luukku. Pesuohjelma päättyy noin minuutin kuluttua. Numeronäyttöön 9 tulee 0:00.
4. Avaa luukku.
5. Kytke kone pois päältä virtakytkimestä 1.
6. Sulje koneen luukku.

Pesuohjelman vaihtaminen

Käynnistyspainikkeen 8 painamisen jälkeen ei pesuohjelmaa voi enää vaihtaa.

Voit vaihtaa ohjelman vain toiminnon Pesuohjelman lopettaminen aikaisemmin (Reset) avulla.

Intensiivikuivaus

Kun valitset tämän toiminnon, huuhteluveden lämpötila on korkeampi, jolloin kuivaustulos paranee entisestään. Pesuaika saattaa tällöin hieman pidentyä. (Varo pesemästä astioita, joissa on lämmölle arkoja osia!)

1. Avaa luukku.
2. Kytke kone päälle virtakytkimestä 1.
3. Pidä ohjelmavalitsin A painettuna ja paina niin kauan käynnistyspainiketta 8, kunnes numeronäyttöön tulee H:0....
4. Päästä molemmat painikkeet irti. Valitsimen A merkkivalo alkaa vilkkua ja numeronäyttöön 9 syttyy tehdasasetus H:04.
5. Paina ohjelmavalitsinta A niin monta kertaa, kunnes numeronäyttöön 9 syttyy tehdasasetus d:00.

Asetuksen muuttaminen:

1. Painamalla valitsinta C voit kytkeä intensiivikuivauksen päälle d:01 tai pois päältä d:00.
2. Paina käynnistyspainiketta 8. Säätoarvo tallentuu koneen muistiin.
3. Sulje koneen luukku.



Puhdistus ja huolto

Vältyt koneesi toimintahäiriöiltä, kun muistat tarkastaa ja huoltaa sen säännöllisesti. Tarkkaile sen tähden konettasi aika ajoin hieman tarkemmin.

Koneen yleiskunto

- Tarkista, onko pesutilassa rasva- tai kalkkisaostumia.

Jos havaitset tällaisia saostumia, niin:

- Kaada pesuainekoteloon pesuainetta. Käynnistä kone ilman astioita pesuohjelmalla, jonka lämpötila on mahdollisimman korkea.

Käytä koneen puhdistamiseen vain astianpesukoneille soveltuvia pesuaineita.

- Laitteen pesutehon ylläpitämiseksi puhdista laite säännöllisin välein erityisellä astianpesukoneiden puhdistusaineella.
- Pyyhi luukuntiiviste säännöllisesti kostealla pyyhkeellä ja pienellä määrällä käsinpesuun tarkoitettua astianpesuainetta, niin se pysyy aina puhtaana ja hygieenisenä.
- Kun kone on pidempään käyttämättä, jätä luukku vähän raolleen, jotta koneeseen ei muodostu epämiellyttävää hajua.

Älä puhdista astianpesukonetta höyrypuhdistimella. Valmistaja ei vastaa mahdollisista tällaisten puhdistusmenetelmien käytöstä aiheutuvista vahingoista.

Pyyhi koneen etupinta ja ohjauspaneeli säännöllisesti puhtaaksi nihkeällä liinalla: kostuta liina vain vedellä, johon on lisätty käsinpesuun tarkoitettua astianpesuainetta. Varo käyttämästä karheapintaisia sieniä ja hankaavia puhdistusaineita, niistä saattaa jäädä pintaan naarmuja.

Teräspintaiset laitteet: Vältä sieniliinojen käyttöä tai pese ne ennen ensimmäistä käyttökertaa monta kertaa huolellisesti korroosion välttämiseksi.

Varoitus – Terveysvaara

Älä käytä muita esim. klooria sisältäviä puhdistusaineita!

Erikoissuola ja huuhtelukirkaste

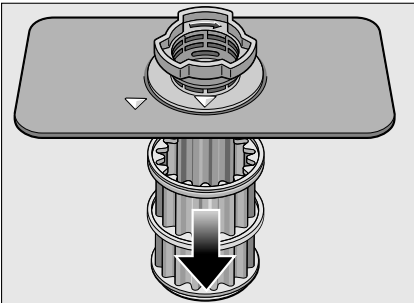
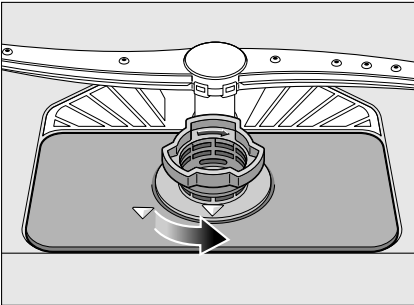
- Tarkkaile täyttötarpeen osoittimia 4 5. Lisää tarvittaessa suolaa ja/tai huuhtelukirkastetta.

Siivilät

Siivilät [27] estävät pesuvedessä olevien karkeiden epäpuhtauksien pääsemisen pumppuun. Tällaiset epäpuhtaudet voivat tukkia siivilät.

Siiviläjärjestelmä koostuu karkeasiivilästä, litteästä hienosiivilästä ja mikrosiivilästä.

1. Tarkista aina pesun jälkeen, onko siivilöihin jäänyt ruoantähteitä.
2. Irrota siiviläsylinteri kuvassa osoitetulla tavalla ja poista siiviläjärjestelmä.

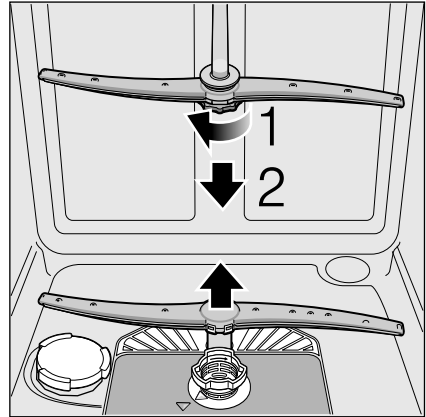


3. Poista mahdolliset tähteet ja huuho siivilät juoksevan veden alla.
4. Kiinnitä siiviläjärjestelmä paikalleen päinvastaisessa järjestyksessä ja varmista, että nuolimerkit ovat kiinnittämisen jälkeen vastakkain.

Suihkuvarret

Kalkki ja epäpuhtaudet voivat tukkia suihkuvarsien [24] ja [25] suuttimet ja saada laakerit juuttumaan kiinni.

1. Tarkista, ovatko suihkuvarret menneet tukkoon.
2. Irrota yläsuihkuvarsi [24].
3. Vedä alasuihkuvarsi [25] pois yläkautta.



4. Huuhdo suihkuvarret juoksevan veden alla.
5. Kiinnitä suihkuvarret takaisin paikoilleen napsauttamalla tai kiertämällä ne kiinni.

Toimintahäiriö, mitä on tehtävä?

Kokemuksesta tiedämme, että useimmat päivittäiset käytössä esiintyvät toimintahäiriöt voi korjata itse. Näin kone on nopeasti taas käytettävissä. Seuraavasta luettelosta löydät toimintahäiriöiden mahdolliset syyt ja ohjeita niiden korjaamiseen.

Huomautus

Jos kone pysähtyy astioiden pesun aikana ilman selvää syytä tai sitä ei voi käynnistää, käynnistä ensin toiminto Pesuohjelman lopettaminen aikaisemmin (Reset). (Katso kohta Koneen käyttö)

⚠ Varoitus – Muista: korjaukset saa tehdä vain alan huoltomies. Mikäli jokin komponentti on vaihdettava, on tärkeää, että käytetään vain alkuperäisiä varaosia. Ammattitaidottomasti tehdyistä korjauksista tai muiden kuin alkuperäisten varaosien käytöstä saattaa koneen käyttäjälle aiheutua vakavia vahinkoja ja vaaratilanteita.

Poistovesipumppu

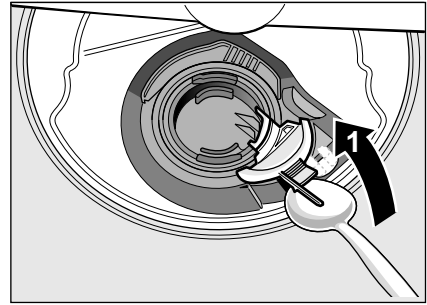
Karkeat ruoantähteet tai roskat, jotka eivät jää siivilöihin, saattavat juuttua poistovesipumppuun, jolloin se ei enää toimi. Pesuvesi jää tällöin siivilöiden yläpuolelle.

⚠ Varoitus – Viiltohaavojen vaara!

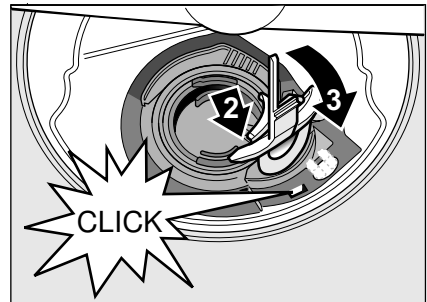
Kun puhdistat poistovesipumpun, varo ettet loukkaa itseäsi. Pumpussa saattaa olla lasinsirpaleita tai teräviä esineitä.

Tässä tapauksessa:

1. Irrota kone aina ensin sähköverkosta.
2. Poista ylä- [21] ja alakori [29].
3. Irrota siivilät [27].
4. Poista vesi, käytä tarvittaessa apuna pesusientä.
5. Irrota pumpun valkoinen suojakansi (kuten kuvassa) varovasti lusikan avulla. Tartu suojakanteen ja nosta sisäänpäin kallistaen. Poista suojakansi kokonaan.

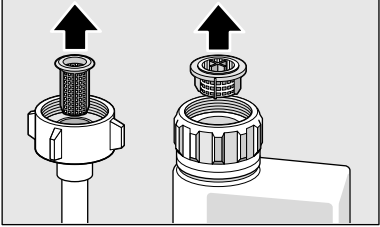


6. Tarkista, onko siipipyörässä roskaa tms., ja poista ne tarvittaessa.
7. Aseta suojakansi takaisin alkuperäiselle paikalleen ja paina alaspäin, niin että se napsahtaa kiinni (klik).



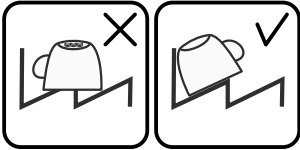
8. Kiinnitä siivilät.
9. Aseta korit takaisin koneeseen.

Vianetsintätaulukko

Häiriö	Syy	Toimenpide
»Vedenoton tarkistuksen« [3] osoitin sytty.	Vedenottoletku mutkalla. Vesihana kiinni. Vesihana juuttunut kiinni tai tukossa kalkin johdosta.	Asenna vedenottoletku ohjeiden mukaisesti. Avaa vesihana. Avaa vesihana. Veden virtausmäärän tulee olla väh. 10 l/ min. vesihanan ollessa auki.
	Tuloveden siivilä on tukossa.	Kytke kone pois toiminnasta ja irrota koneen pistoke pistorasiasta. Sulje vesihana! Kierrä vesiliitäntä auki.
		 <p>Puhdista vedenottoletkun sihti. Kierrä vesiliitäntä taas kiinni. Tarkista tiiviyys. Kytke kone taas sähköverkkoon. Käynnistä laite.</p>
	Kylmävesiliitäntää (sininen) ei ole tehty.	Liitä kone kylmävesiliitäntään (sininen).
	Lämminvesiliitäntää (punainen) ei ole tehty ja lisätoiminto »lämminvesi« on valittuna.	Liitä kone lämminvesiliitäntään (punainen) tai valitse lisätoiminto »lämminvesi« pois käytöstä.
Virhekoodi E:07 sytty.	Astiat peittävät imuaukon (pesutilan oikeanpuoleisessa seinämässä).	Asettele astiat niin, että imuaukko ei peity.
Virhekoodi E:12 sytty.	Lämpövastukseen on kertynyt kalkkia tai likaa.	Puhdista kone hoitoaineella tai kalkinpoistoaineella. Käytä astianpesukonetta vedenpehmentimen kanssa ja tarkista asetus (katso kohta Vedenpehmentin/erikoissuola).
Virhekoodi E:14 sytty.	Vesivahinkosuoja aktivoitu.	Sulje vesihana.
Virhekoodi E:15 sytty.		Soita huoltoon ja ilmoita virhekoodi.
Virhekoodi E:16 sytty.	Jatkuva vedenotto.	
Virhekoodi E:22 sytty.	Siivilät [27] likaiset tai tukossa.	Puhdista siivilät. (katso Puhdistus ja huolto).

fi Toimintahäiriö, mitä on tehtävä?

Häiriö	Syy	Toimenpide
Virhekoodi E:24 syttyy.	Vedenpoistoletku on tukossa tai mutkalla?	Asenna letku ohjeiden mukaisesti, poista tarvittaessa tukos.
	Hajulukon liitäntä on vielä suljettu.	Tarkista hajulukon liitäntä ja avaa tarvittaessa.
	Poistovesipumpun suojakansi irronnut.	Lukitse suojakansi oikein paikalleen. (katso Poistovesipumppu).
Virhekoodi E:25 syttyy.	Poistovesipumppu on juuttunut kiinni tai pumpun suojakansi ei ole lukittunut.	Puhdista pumppu ja lukitse kansi kunnolla. (katso Poistovesipumppu).
Virhekoodi E:27 syttyy.	Verkköjännite liian pieni.	Tämä ei ole mikään laitevika, tarkistuta verkkojännite ja sähköasennus.
Numeronäyttöön tulee toinen virhekoodi. (E:01 - E:30)	Kyseessä on oletettavasti tekninen häiriö.	Kytke koneet pois päältä virtakytkimestä [1] . Käynnistä kone uudelleen hetken kuluttua. Jos ongelma toistuu, sulje vesihana ja irrota pistotulppa pistorasiasta. Soita huoltoon ja ilmoita virhekoodi.
Näyttö vilkkuu	Luukku ei ole kunnolla kiinni.	Sulje koneen luukku. Varmista, että mitkään tavarat (astiat, raikastajat) eivät jää korin ulkopuolelle ja estä luukun sulkeutumista.
Suolan [4] ja/tai huuhtelukirkasteen [5] täyttötarpeen osoitin syttyy.	Huuhtelukirkaste puuttuu.	Lisää huuhtelukirkastetta.
	Suola puuttuu.	Lisää erikoissuolaa.
	Sensori ei tunnista suolatabletteja.	Käytä toisentyypistä erikoissuolaa.
Suolan [4] ja/tai huuhtelukirkasteen [5] täyttötarpeen osoitin ei syty.	Täyttömäärän osoitin kytketty pois toiminnasta.	Aktivointi/deaktivointi (katso kohta Vedenpehmenin/erikoisuola tai huuhtelukirkaste).
	Erikoissuolaa/huuhtelukirkastetta on vielä riittävästi.	Tarkista täyttömäärän osoitin, täyttömäärät.
Koneessa on vielä vettä ohjelman päätyttyä.	Siiviläjärjestelmä tai alue siivilöiden alapuolella [27] on tukossa.	Puhdista siivilät ja niiden alapuolella oleva alue (katso Poistovesipumppu).
	Ohjelma ei ole vielä päättynyt	Odoti, kunnes ohjelma on päättynyt, tai käynnistä toiminto Reset (katso Pesuohjelman lopettaminen aikaisemmin).

Häiriö	Syy	Toimenpide
Astiat eivät ole kuivia.	Säiliössä ei ole huuhtelukirkastetta tai sitä on liian vähän.	Lisää huuhtelukirkastetta.
	Ohjelma on valittu ilman kuivausta.	Valitse ohjelma, jossa on kuivaustoiminto (katso Pesuohjelmataulukko, Ohjelmankulku).
	Astioiden ja ruokailuvälineiden syvennyksissä on vielä vettä.	Varmista että kyseiset astiat ovat kallellaan, kun asetat astioita koneeseen.
		
	Käytetyn yhdistelmäpesuaineen kuivausteho on huono	Käytä yhdistelmäpesuainetta, jonka kuivausteho on parempi. Kuivaustulos paranee, kun käytät lisänä huuhtelukirkastetta.
	Intensiivikuivausta ei ole aktivoitu kuivaustuloksen parantamiseksi.	Aktivoi intensiivikuivaus (katso kohta Koneen käyttö).
	Astiat poistettu koneesta liian aikaisin tai kuivausvaihe ei ollut vielä päättynyt.	Odota, kunnes ohjelma on päättynyt, tai poista astiat vasta 30 minuutin kuluttua ohjelman päättymisestä.
	Käytetyn eko-huuhtelukirkasteen kuivausteho on huono.	Käytä huuhtelukirkasteena merkkituotetta. Ekotuotteet ovat vaikutukseltaan yleensä huonompia.
	Vesiliitännät vaihtuneet vahingossa.	Liitä vedenottoletku oikein (katso »Tulovesiliitäntä«).
Muoviastiat eivät ole kuivia.	Muovin erikoisominaisuudet.	Muovin lämmönvarauskyky on heikko ja siksi se kuivuu huonommin.
Ruokailuvälineet eivät ole kuivia.	Ruokailuvälineet aseteltu väärin ruokailuvälinekoriin.	Asettele ruokailuvälineet koriin yksitellen mikäli mahdollista, varo päällekkäin menemistä.
	Ruokailuvälineet on aseteltu väärin ruokailuvälinealaattikoon.	Asettele ruokailuvälineet laatikkoon oikein ja yksitellen mikäli mahdollista.
Kone on sisältä kostea pesuohjelman päätyttyä.	Tämä ei ole laitevika.	Koneen kuivaustekniikka perustuu »kondenssikuivaukseen«, näin on aivan normaalia, että pesutilassa on vesipisaroiita. Kosteus tiivistyy ilman vaikutuksesta astianpesukoneen sisäseinämille, valuu alas ja poistuu koneesta.

fi Toimintahäiriö, mitä on tehtävä?

Häiriö	Syy	Toimenpide
Astioihin jää ruoantähteitä.	Astiat ovat liian lähellä toisiaan, korissa on liikaa astioita.	Asettele astiat niin, että niiden ympärillä on riittävästi vapaata tilaa ja että vesisuihku osuu astioiden pinnalle. Varo, että ne eivät ole toisiaan vasten.
	Suihkuvarsien pyörintä estetty.	Asettele astiat niin, että ne eivät estä suihkuvarren pyörimistä.
	Suihkuvarsien suuttimet tukossa.	Puhdista suuttimet. (katso Puhdistus ja huolto).
	Siivilät [27] liikkeiset.	Puhdista siivilät (katso Puhdistus ja huolto).
	Siivilät [27] väärin paikoillaan ja/ tai ne eivät ole lukkiutuneet.	Kiinnitä siivilät oikein paikoilleen ja lukitse.
	Pesuohjelma ei ollut riittävän tehokas.	Valitse tehokkaampi pesuohjelma.
	Astiat on esipesty liian tehokkaasti, sensoritekniikka valitsee ohjelmankulun liikaisuuden mukaan. Pinttynyt lika ei lähde kokonaan pois.	Älä esihuuhtelee astioita. Poista vain suurimmat ruoantähteet. Ohjelmasuositus Eco (Eko) 50° tai Intensiivi.
	Kulmatilaan sijoitetut korkeat ja kapeat astiat eivät puhdistu riittävästi.	Älä aseta korkeita ja kapeita astioita liian kallelleen tai kulmatilaan.
	Yläkori [21] ei ole yhtä korkealla oikealla ja vasemmalla puolella.	Säädä yläkori yhtä korkealle kummaltakin puolelta sen kyljessä olevista kahvoista.
Pesuainejäämiä	Astiat on sijoitettu koneeseen niin, että pesuainekotelon kansi ei pysty aukeamaan kokonaan.	Asettele astiat niin, että ne eivät estä pesuainekotelon kannen toimintaa. Älä aseta mitään tavaroita tai raikastajia pesutablettirasiaan.
	Astianpesutabletti estää pesuainekotelon kannen toiminnan.	Aseta tabletti poikittain, ei pystyyn.
	Pikapesuohjelmassa on käytetty astianpesutabletteja.	Astianpesutablettien liukenemisaika on liian pitkä pikapesuohjelmille.
	Pesuaine ei ehdi liueta valitussa pikapesuohjelmassa kokonaan pesuveteen.	Käytä jauhemaista astianpesuainetta tai valitse tehokkaampi pesuohjelma.
Kun pesuainetta on säilytetty pidempään, sen pesuteho heikkenee ja se liukenee huonommin tai paakkuuntuu.	Vaihda pesuaine.	

Häiriö	Syy	Toimenpide
Muoviosiin jää pisarajälkiä.	Muovipintoihin jääviä pisarajälkiä ei voi fyysikaalisista syistä välttää. Pisarajälkiä on näkyvissä kuivumisen jälkeen.	Käytä tehokkaampaa ohjelmaa (vesi vaihtuu useammin). Aseta astiat koneeseen niin, että ne ovat kallellaan. Käytä huuhtelukirkastetta. Muuta vedenpehmentimen asetus tarvittaessa tehokkaammaksi.
Koneen sisäpinoille tai luukun pinnalle jää poispyyhittävä tai veteen liukeneva kalvo.	Pesuaineen ainesosista kertyy sakkaa. Tällaisia kalvoja ei yleensä voi poistaa kemiallisesti (puhdistusaine, ...).	Vaihda pesuainemerkkiä. Puhdista kone mekaanisesti.
	Kun koneen pohjalle jää »valkoinen kalvo«, on vedenpehmentimen asetus väärin.	Muuta vedenpehmentimen asetus tehokkaammaksi ja vaihda tarvittaessa pesuainetta.
	Suolasäiliön kansi [26] ei ole kiinni.	Kierrä suolasäiliön kansi kunnolla kiinni.
	Koskee vain laseja: Alkavan lasikorroosion jäljet voi pyyhkiä pois vain näennäisesti.	Katso Lasi- ja astiavauriot.
Astioihin, koneen sisätilaan tai luukkuun jää valkoisia, vaikeasti poistettavia kalvoja.	Pesuaineen ainesosista kertyy sakkaa. Tällaisia kalvoja ei yleensä voi poistaa kemiallisesti (puhdistusaine, ...).	Vaihda pesuainemerkkiä. Puhdista kone mekaanisesti.
	Kovuusalue on valittu väärin tai vedenkovuus on yli 50°dH (8,9 mmol/l).	Sääädä vedenpehmentimen käyttöohjeen mukaisesti tai lisää suolaa.
	3 in 1 pesuaineet tai bio- ja ekopesuaineet eivät ole riittävän tehokkaita.	Sääädä vedenpehmentimen käyttöohjeen mukaisesti tai käytä merkkipesuainetta ja sen lisänä suolaa ja huuhtelukirkastetta.
	Pesuainetta annosteltu liian vähän.	Annostele enemmän pesuainetta tai vaihda pesuainetta.
	Valittu pesuohjelma ei ollut riittävän tehokas.	Valitse tehokkaampi pesuohjelma.
Tee- tai huulipunatahroja astioissa.	Pesulämpötila on liian alhainen.	Valitse ohjelma, jonka pesulämpötila on korkeampi.
	Liian vähän pesuainetta tai sopimaton pesuaine.	Käytä sopivaa pesuainetta ja oikeaa annostelua.
	Astiat on esipesty liian tehokkaasti, sensoritekniikka valitsee ohjelmankulun likaisuuden mukaan. Pinttynyt lika ei lähde kokonaan pois.	Älä esihuuhtelee astioita. Poista vain suurimmat ruoantähteet. Ohjelmasuositus Eco (Eko) 50°

fi Toimintahäiriö, mitä on tehtävä?

Häiriö	Syy	Toimenpide
Koneeseen tai teräsastioihin jää värillisiä (sinisiä, keltaisia, ruskeita) kalvoja, joita on vaikea poistaa tai se ei onnistu lainkaan.	Kerrostumia muodostuu kasvien (esim. kaalin, sellerin, perunoiden, pastan, ...) tai vesijohtoveden ainesosista (esim. mangaani).	Voit poistaa ne osittain kodinkoneille tarkoitetuilla puhdistusaineilla tai mekaanisesti. Kalvoista ei ole haittaa terveydelle.
	Hopea- ja alumiiniastioiden metalliset ainesosat aiheuttavat kerrostumia.	Voit poistaa ne osittain kodinkoneille tarkoitetuilla puhdistusaineilla tai mekaanisesti.
Värillisiä (keltaisia, oransseja, ruskeita) helposti poistettavia läikkiä sisätilassa (etenkin koneen pohjalla).	Kerrostumia muodostuu ruoantähteiden ja vesijohtoveden ainesosista (kalkki), »saippuamaisia«	Tarkista vedenpehmentimen toiminta (lisää erikoissuolaa) tai kun käytät yhdistelmäpesuaineita (pesutabletteja) aktivoi vedenpehmentimen (katso kohta Vedenpehmentin/Erikoissuola)
Muoviosien väri on muuttunut.	Pesulämpötila on liian alhainen.	Valitse ohjelma, jonka pesulämpötila on korkeampi.
	Astiat on esipesty liian tehokkaasti, sensoriteknikka valitsee ohjelmankulun likaisuuden mukaan. Pinttynyt lika ei lähde kokonaan pois.	Älä esihuuhtelee astioita. Poista vain suurimmat ruoantähteet. Ohjelmasuositus Eco (Eko) 50°
Laseihin ja ruokailuvälineisiin jää poispyyhittäviä juovia, lasien pinnalla on metallinhoitoisia värjäytyksiä.	Liian paljon huuhtelukirkastetta.	Pienennä huuhtelukirkasteen annostusmäärää.
	Huuhtelukirkaste puuttuu tai asetus on liian alhainen.	Annostele huuhtelukirkaste ja tarkista annostelu (suositusasetus 4-5).
	Huuhteluviedessä pesuainejäämiä. Astiat on sijoitettu niin, että pesuainekotelon kansi on juuttunut kiinni (se ei aukea kokonaan).	Asettele astiat niin, että ne eivät estä pesuainekotelon kannen toimintaa. Älä aseta mitään tavaroita tai raikastajia pesutablettirasiaan.
Lasit alkavat sameutua tai ovat jo sameutuneet peruuttamattomasti.	Astiat on esipesty liian tehokkaasti, sensoriteknikka valitsee ohjelmankulun likaisuuden mukaan. Pinttynyt lika ei lähde kokonaan pois.	Älä esihuuhtelee astioita. Poista vain suurimmat ruoantähteet. Ohjelmasuositus Eco (Eko) 50°
	Lasit eivät ole konepesun kestäviä, ainoastaan konepesuun soveltuvia.	Käytä konepesun kestäviä laseja. Vältä höyryn jäämistä koneeseen pidemmäksi aikaa pesun päätyttyä. Valitse pesuohjelma, jonka lämpötila on matalampi. Säädä vedenpehmentimen vedenkovuuden mukaan (tarvittaessa astetta pienemmäksi). Käytä pesuaineita, joissa on lasinsuojainaineita.

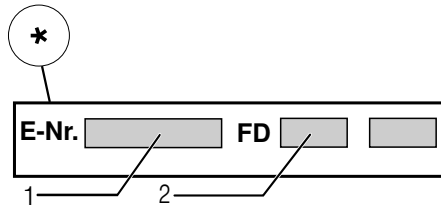
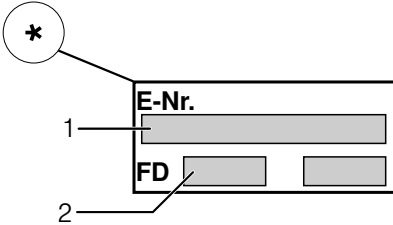
Häiriö	Syy	Toimenpide
Ruosteläikkää ruokailuvälineissä.	Ruokailuvälineet eivät ole ruosteenkestäviä. Veitsien teräosat ruostuvat yleensä herkimmin.	Käytä ruostumattomia ruokailuvälineitä.
	Ruokailuvälineet ruostuvat myös, kun samalla pestään jo ruostuneita osia (kattilan kahvat, vahingoittuneet astiakorit jne.)	Älä pese ruostuvia osia.
	Pesuvedessä on liikaa suolaa, koska suolasäiliön korkki ei ole kunnolla kiinni tai suolaa on läikkynyt yli sitä lisättäessä	Kierrä suolasäiliön korkki kunnolla kiinni tai pyyhi ylläikkynyt suola pois.
Laite ei käynnisty.	Sulakkeessa on vikaa.	Tarkista sulake.
	Verkkojohdon pistoke ei ole pistorasiassa.	Varmista, että verkkojohdon pistotulppa on kunnolla pistorasiassa koneen takana. Tarkista, että pistorasia toimii kunnolla.
	Koneen luukku ei ole kunnolla kiinni.	Sulje koneen luukku.
Ohjelma käynnistyy itsestään.	Ohjelman päättymistä ei odotettu.	Käynnistä toiminto Reset. (Katso Ohjelman lopettaminen aikaisemmin).
Luukun avaaminen on vaikeaa.	Lapsilukko on kytketty päälle.	Kytke lapsilukko pois toiminnasta. (Katso ohjeet käyttöohjeen lopussa kannen käänteessä)
Luukku ei mene kiinni.	Luukun vipu on väärässä asennossa.	Paina luukku kiinni voimakkaammin.
	Luukku ei mene kiinni asennusteknisistä syistä johtuen.	Tarkista koneen asennus: Luukku tai asennusosat eivät saa suljettaessa osua mihinkään.
Pesuainekotelon kansi ei mene kiinni.	Pesuainekotelo tai kannenohjain on juuttunut kiinni siihen tarttuneiden pesuainejäämien johdosta.	Poista pesuainejäämät.
Pesuainekoteloon tai pesutablettirasiaan jää pesuainetta.	Astiat estävät suihkuvarsien pyörimän, siksi pesuaine ei huuhtoudu.	Varmista, että suihkuvarret voivat pyöriä esteettä.
	Pesuainekotelo oli kostea, kun sinne laitettiin pesuainetta.	Täytä pesuainetta vain kuivaan koteloon.

fi Toimintahäiriö, mitä on tehtävä?

Häiriö	Syy	Toimenpide
Kone pysähtyy kesken pesuohjelman tai pesuohjelma ei etene.	Luukku ei ole kunnolla kiinni.	Sulje koneen luukku.
	Älä aseta mitään tavaroita tai raikastajia pesutablettirasiaan. Yläkori osuu luukkuun vasten ja estää luukkuun sulkeutumasta.	Tarkista, painaako esim. pistorasia tai irrottamaton letkunpidike koneen takaseinää.
	Sähkövirran saanti ja/tai vedentulo katkennut.	Kytke sähköt ja/tai vedentulo taas päälle.
Täyttöventtiilit aiheuttavat hakkaavaa ääntä.	Johtuu talon asennusjärjestelyistä, koska kyseessä ei ole laitevika. Ei vaikuta koneen toimintaan.	Korjaus ei ole mahdollista.
Koneesta kuuluu hakkaavaa ääntä tai kolinaa.	Suihkuvarsi osuu astioihin, astiat sijoitettu väärin.	Asettele astiat niin, että suihkuvarret eivät osu niihin.
	Kun astioita on vähän, vesisuihku suuntautuu suoraan koneen pohjalle.	Pese kerralla enemmän astioita tai asettele astiat koneeseen tasaisemmin.
	Kevyet astiat liikkuvat pesun aikana.	Aseta kevyet astiat koneeseen niin, että ne pysyvät tukevasti paikoillaan.
Tavallista enemmän vaahtoa.	Huuhtelukirkastekotelossa on käsinpesuun tarkoitettua astianpesuainetta.	Annostele kirkastesäiliöön viipymättä huuhtelukirkastetta.
	Huuhtelukirkastetta läikkynyt yli.	Pyyhi huuhtelukirkaste pois pyyhkeellä.

Huoltopalvelu

Jos et pysty korjaamaan toimintahäiriötä itse, ota yhteys huoltoon. Löydämme aina sopivan ratkaisun, jotta säästyt huoltoteknikon turhalta käynniltä. Lähimmän valtuutetun huoltoliikkeen yhteystiedot löydät käyttöohjeen takakannesta tai oheisesta huoltoliikeluettelosta. Kun soitat huoltoon, muista antaa tuotenumero (E-Nr. = 1) ja valmistusnumero (FD = 2), jotka löydät luokkuun kiinnitetystä tyyppikilvestä [33].



Luota valmistajan asiantuntemukseen.

Käännä puoleemme. Näin voit olla varma, että kodinkoneesi korjauksen hoitavat koulutetut huoltoteknikot, joilla on käytössään sinun koneeseesi tarkoitetut alkuperäiset varaosat.

* mallin mukaan

Asennus ja liitännät

Astianpesukone tulee liittää asianmukaisesti, jotta moitteeton toiminta on taattu. Tulo- ja poistovesiliitännässä sekä sähköliitännässä tulee noudattaa seuraavissa kappaleissa tai asennusohjeessa annettuja ohjeita ja arvoja.

Noudata asennettaessa seuraavaa järjestystä:

1. Toimitetun koneen tarkastus
2. Sijoitus
3. Poistovesiliitäntä
4. Vesiliitäntä
5. Sähköliitäntä

Toimituksen sisältö

Jos sinulla on reklamoitavaa, käänny myyjän puoleen, jolta hankit laitteen, tai kuluttajapalveluumme.

- Astianpesukone
- Käyttöohje
- Asennusohje
- Takuu*
- Asennustarvikkeet
- Höyrynsuojalista*
- Kumisuojaus*
- Verkkojohto
- * mallin mukaan

Turvallisuusohjeita

Noudata kohdassa »Asennuksen yhteydessä« annettuja turvallisuusohjeita.

Koneen toimitus

Astianpesukoneesi on koekäytetty tehtaalla perusteellisesti. Koekäytöstä on koneen sisälle saattanut jäädä pieni määrä vettä. Vesi poistuu ensimmäisessä pesussa.

Tekniset tiedot

Paino:

max. 60 kg

Jännite:

220–240 V, 50 Hz tai 60 Hz

Liitäntäteho:

2,0–2,4 kW

Sulake:

10/16 A (UK 13A)

Ottoteho:

Pois päältä (Po)* 0,10 W

Päällä (käyttövalmiina) (PI)* 0,10 W

*asetusten (EU) nro 1016/2010 ja 1059/2010 mukaisesti

Lisätoiminnot ja asetukset saattavat lisätä sähkönkulutusta.

Vedenpaine:

vähintään 0,05 MPa (0,5 bar), enintään 1 MPa (10 bar). Kun vedenpaine on korkeampi: varusta liitäntä paineenalennusventtiilillä.

Tuloveden määrä:

vähintään 10 litraa/minuutti

Tuloveden lämpötila:

kylmä vesi; lämminvesiliitännässä veden lämpötila saa olla enintään 60 °C.

Tilavuus:

12–15 standardi-astiastoa (mallin mukaan).

Sijoitus

Katso tarvittavat asennusmitat asennusohjeesta. Säädä kone vaakasuoraan säätöjalkojen avulla. Varmista asennettaessa, että kone seisoo tukevasti paikallaan.

- Jos työtason alle ja/tai kalusteisiin sijoitettavat laitteet sijoitetaan myöhemmin vapaasti lattialle, ne tulee varmistaa kaatumisen varalta. Ne on esim. kiinnitettävä seinän ruuveilla tai asennettava kiinteän työtason alle, joka ruuvataan kiinni viereisiin kalusteisiin.
- Laitteen voi sijoittaa keittiökaluusteriviin puu- tai muoviseinien väliin.

Poistovesiliitäntä

1. Katso asennusvaiheet asennusohjeesta, kiinnitä tarvittaessa hajulukko, jossa on viemäriiliitäntä.
2. Liitä vedenpoistoletku hajulukon viemäriiliitäntään oheisten osien avulla.
Varmista samalla, ettei vedenpoistoletku mene mutkalle, jää puristuksiin tai kierry ja että vesi pystyy poistumaan esteettä!

Vesiliitäntä

Astianpesukoneessa on kaksi liitäntää tulovedelle: kylmävesi (sininen) ja lämminvesi (punainen).

Jotta energian säästö on optimaalista, molempien liitäntöjen (sininen ja punainen) tulee olla käytössä. Mikäli kotitaloudessa on käytettävissä vain yksi vesiliitäntä (kylmä tai lämmin), käytä aina kylmävesiliitäntää (sininen). Sulje lämminvesiliitäntä (punainen) koneen mukana toimitettavilla sulkutulvilla. Lisätoimintoa »lämminvesi« ei saa aktivoida.

1. Tee vesiliitäntä asennusohjeen mukaisesti vesihanaan koneen mukana tulevien osien avulla. Varmista samalla, että vedenottoletku ei ole mutkalla, puristuksissa tai kiertynyt.
2. Kun koneen tilalle vaihdetaan uusi, on käytettävä aina uutta vedenottoletkua.

Vedenpaine:

Vähintään 0,05 MPa (0,5 bar), enintään 1 MPa (10 bar). Kun vedenpaine on korkeampi: varusta liitäntä paineenalennusventtiilillä.


Tuloveden määrä:

Vähintään 10 litraa/minuutti

Tuloveden lämpötila:

kylmä vesi; lämminvesiliitännässä veden lämpötila saa olla enintään 60 °C.

Sähköliitäntä

- Koneen saa liittää sähköverkkoon (220 V–240 V ja 50 Hz tai 60 Hz) ainoastaan määräysten mukaisesti asennetun ja suojamaadoitetun pistorasian kautta. Vaadittava sulake, katso tyyppikilpi [33].
- Pistorasian tulee sijaita koneen lähellä ja siihen on päästävä asennuksen jälkeen hyvin käsiksi. Jos pistotulppaan ei pääse asentamisen jälkeen helposti käsiksi, niin sähköliitännän tulee olla suojattu riittävän tehokkaalla sulakkeella asiaankuuluvien turvallisuusmääräysten mukaisesti.
- Muutoksia sähköliitännässä saa tehdä vain valtuutettu sähköasentaja.
- Pidennetyn verkkoliitäntäjohtodon voi tilata vain huoltopalvelusta.
- Käytettäessä vikavirtasuojajakytkintä, siinä tulee olla merkintä . Vain tämäntyyppiset suojajakytkimet täyttävät nykyisin voimassa olevat määräykset.
- Kone on varustettu vesiturvajärjestelmällä. Huomioi, että se toimii **vain**, kun kone on liitetty sähköverkkoon.

Koneen irrotus

Noudata myös nyt seuraavaa järjestystä.

1. Irrota laite sähköverkosta.
2. Sulje vedentulo.
3. Irrota poistovesi- ja tulovesiliitäntä.
4. Avaa ruuvit, joilla kone on kiinnitetty kalusteisiin.
5. Irrota jalustapaneeli, jos sellainen on asennettuna.
6. Vedä kone pois asennustilasta ja vedä samalla varovasti letkusta.

Koneen kuljetus

Tyhjennä astianpesukone vedestä ja varmista irtonaisten osien paikoillaan pysyminen.

Tyhjennä kone kokonaan vedestä seuraavien ohjeiden mukaisesti:

1. Avaa vesihana.
2. Avaa luukku.
3. Kytke kone päälle virtakytkimestä 1.
4. Valitse pesuohjelma, jonka pesulämpötila on korkein mahdollinen.
Numeronäyttöön 9 tulee näkyviin arvioitu ohjelman kesto-aika.
5. Paina käynnistyspainiketta 8.
6. Sulje koneen luukku.
Ohjelma käynnistyy.
7. Avaa luukku noin 4 minuutin kuluttua.
8. Paina käynnistyspainiketta 8 niin kauan, kunnes numeronäyttöön tulee näkyviin 0:01.
9. Sulje koneen luukku.
10. Avaa luukku noin 1 minuutin kuluttua.
Numeronäyttöön tulee 0:00.
11. Kytke kone pois päältä virtakytkimestä 1.
12. Sulje vesihana, irrota vedenottoletku ja anna veden valua ulos.

Kuljeta konetta vain pystyasennossa.

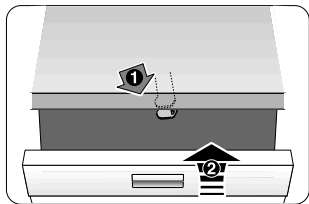
(Näin koneeseen jäänyt loppuvesi ei pääse koneen ohjaukseen, mikä saattaa vaikuttaa koneen toimintaan.)

Suojaus pakkasvaurioilta

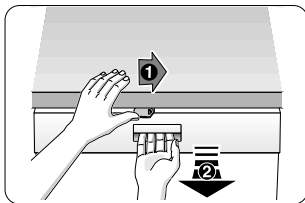
Jos kone on sijoitettu pakkaselle alttiiseen tilaan (esim. mökille), niin kone on tyhjennettävä kokonaan vedestä (katso Koneen kuljetus).

Oikeudet muutoksiin pidätetään.

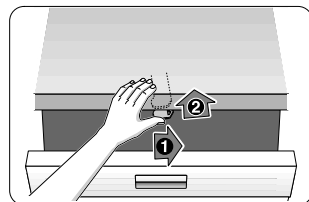
Lapsilukko (luukun lukitus) *



40



41



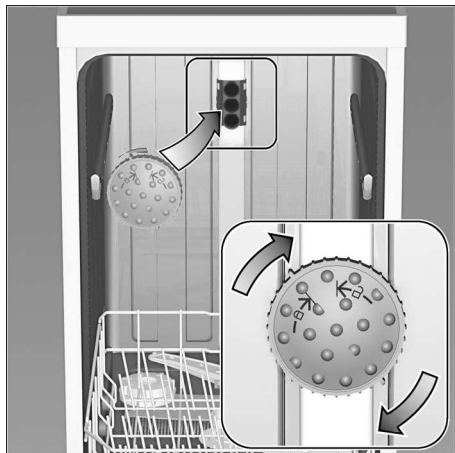
42

⚠ Varoituksia

- 40 Lapsilukon kytkeminen päälle.
- 41 Luukun avaaminen, kun lapsilukko on kytketty päälle.
- 42 Lapsilukon kytkeminen pois toiminnasta.

Sulje koneen luukku aina kokonaan, kun poistut koneen luota. Vain näin toimimalla voit suojata lapset mahdollisilta vaaroilta.

Uunipeltisuihku *



Suurikokoiset uunipellit ja -ritilät sekä lautaset, joiden halkaisija on yli 30 cm (Gourmet-lautaset, pastalautaset, tarjoilulautaset) voit pestä uunipeltien pesusuuttimen avulla.

Poista ensin yläkori ja kiinnitä suihkusuutin paikoilleen kuten kuvassa.

Jotta vesisuihku osuu kaikkiin osiin, sijoita pellit kuten kuvassa (max. 4 uunipeltiä ja 2 uuniritilää).

Käytä astianpesukonetta vain, kun yläkori tai uunipeltisuihku on paikallaan koneessa!

* vain joissain malleissa

AQUA-STOP-takuu

fi

(ei koske laitteita, joissa ei ole Aqua-Stop turvajärjestelmää)

Ostosopimuksessa olevien takuuvaatimusten ja meidän antaman konetakuun lisäksi myönnämme korvauksen seuraavin ehdoin:

1. Jos vesivahingon syynä on vika Aqua-Stop turvajärjestelmässämme, niin korvaamme yksityiselle kuluttajalle aiheutuneet vahingot. Koneen **täytyy** olla liitetty sähköverkkoon, jotta vesiturva on taattu.
2. Tämä takuu on voimassa koneen koko käyttöiän ajan.
3. Takuuvaatimuksen edellytyksenä on, että Aqua-Stop järjestelmällä varustetun koneen asennus ja liitäntä on tehty ammattitaidolla. Siihen kuuluu myös ammattitaidolla asennettu Aqua-Stop letkunpidennys (alkuperäisvaruste). Takuu ei kata vesihanaan asennettuun Aqua-Stop-liitäntään meneviä viallisia vedenottoletkuja tai liittimiä.
4. Aqua-Stop-järjestelmällä varustettuja koneita ei periaatteessa tarvitse tarkkailla käytön aikana eikä vesihanaa tarvitse sulkea käytön jälkeen. Mutta huomioi, että kotivakuutusehdoissa saattaa olla vaatimus hanan sulkemisesta sekä käytön valvonnasta. Vesihana on suljettava ainoastaan siinä tapauksessa, että asunnosta poistutaan pitkäksi aikaa, esim. monen viikon kestäväälle lomalle.

BSH Hausgeräte GmbH

Carl-Wery-Straße 34
81739 München, Germany

Korjaustilaus ja neuvonta häiriötilanteissa

FIN 0207 510 700

Lankapuhelimesta 8,28 snt/puhelu + 7 snt/min (alv 23%)
Matkapuhelimesta 8,28 snt/puhelu + 17 snt/min (alv 23%)

Kaikkien maiden yhteystiedot löydät
oheisesta huoltoliikeluettelosta.

Internet: www.siemens-home.com

Valmistanut BSH Hausgeräte GmbH Siemens AG:n myöntämällä tavaramerkin käyttöluvalla



9001019297 fi (9606) 640MV