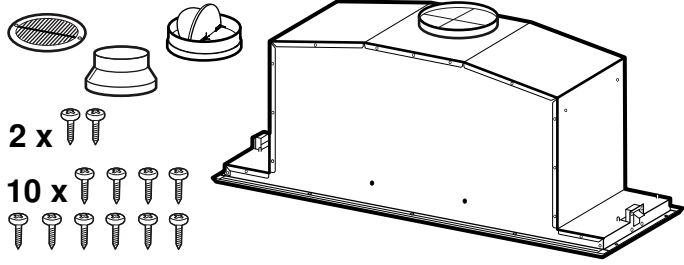


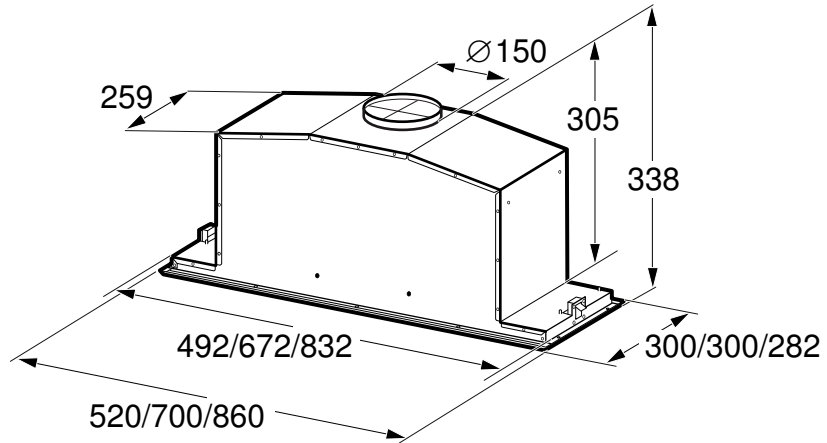


9001018796 970426

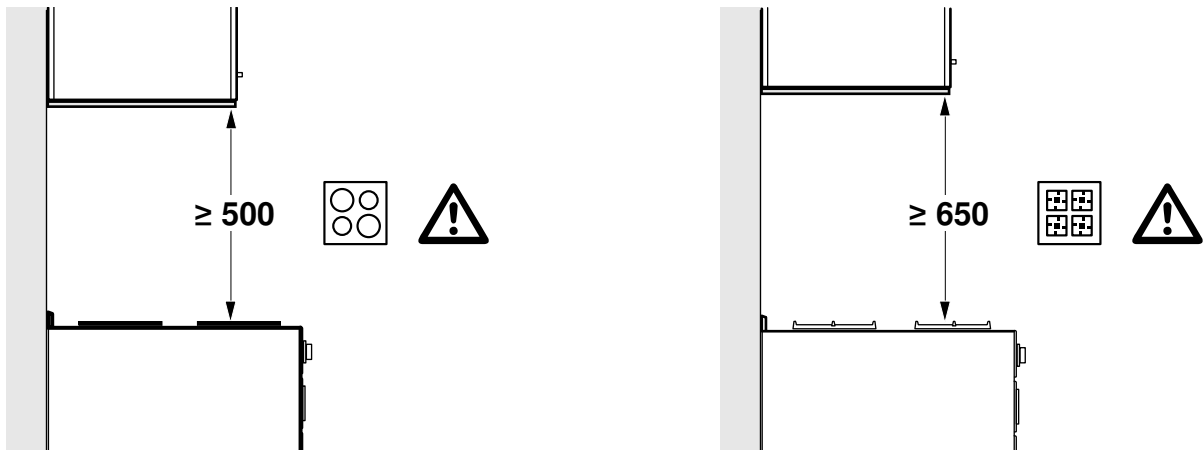


- bg Ръководство за монтаж
- hr Upute za montažu
- mk Упатство за монтажа
- sl Navodila za montažo
- sq Udhëzim për montim
- sr Uputstvo o postavljanju

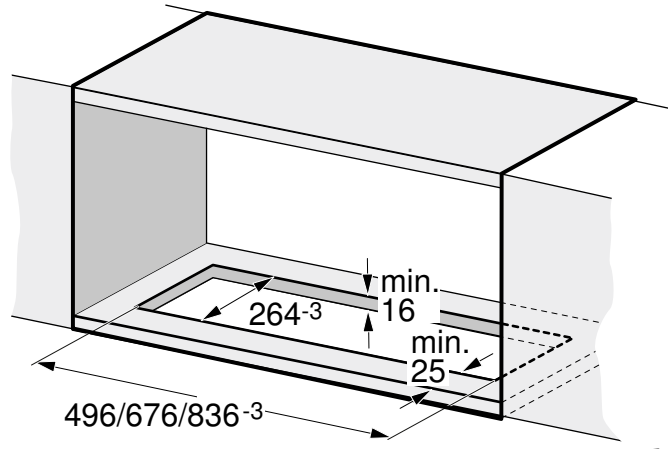
A



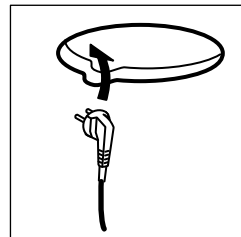
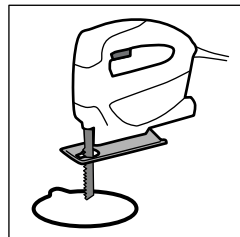
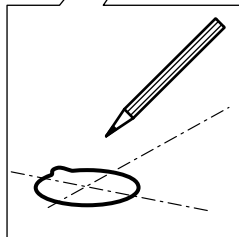
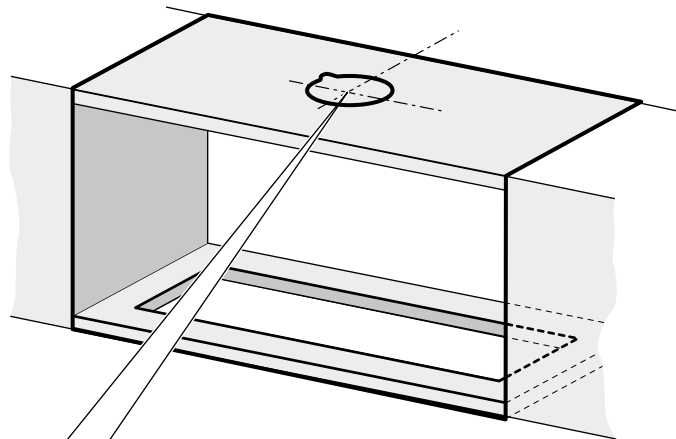
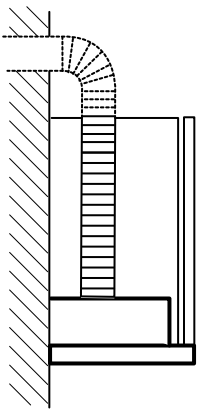
B



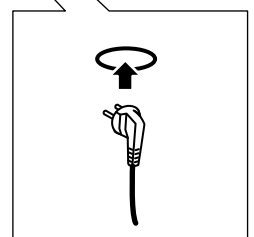
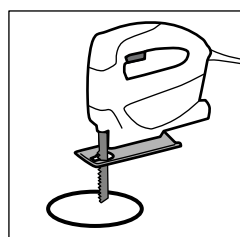
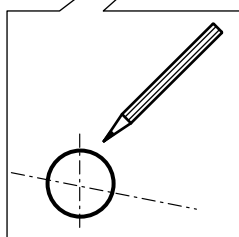
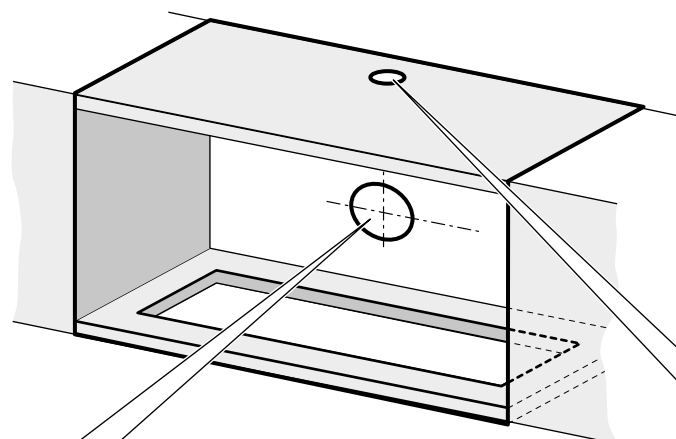
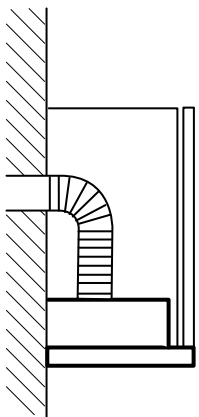
1a



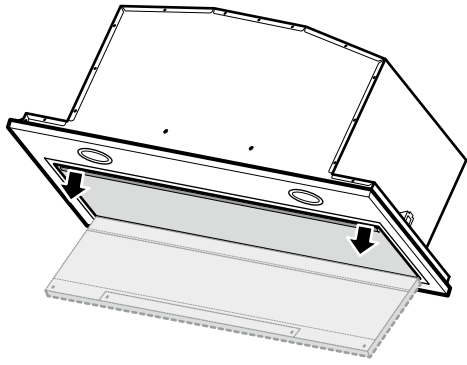
1b



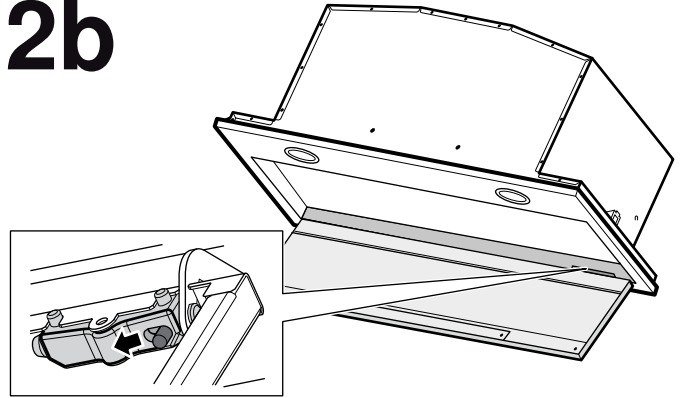
1c



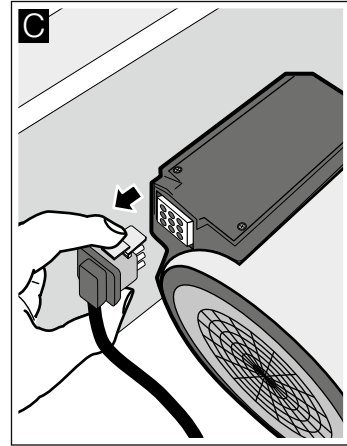
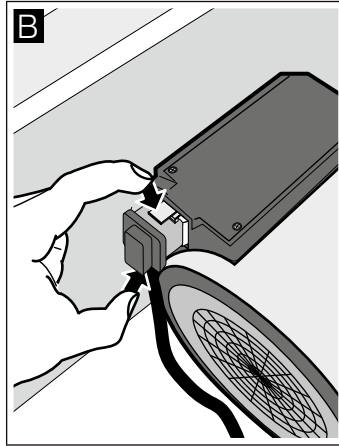
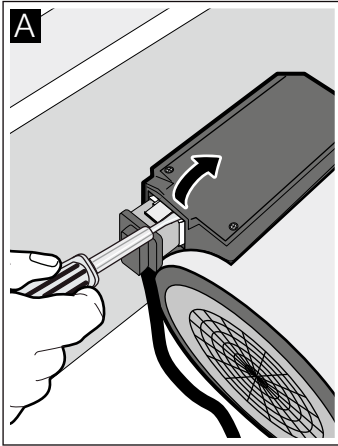
2a



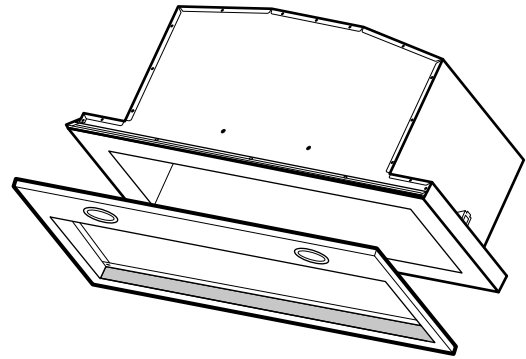
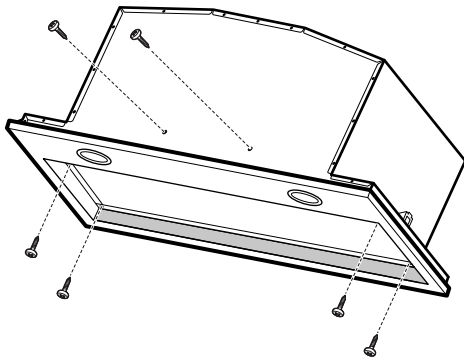
2b



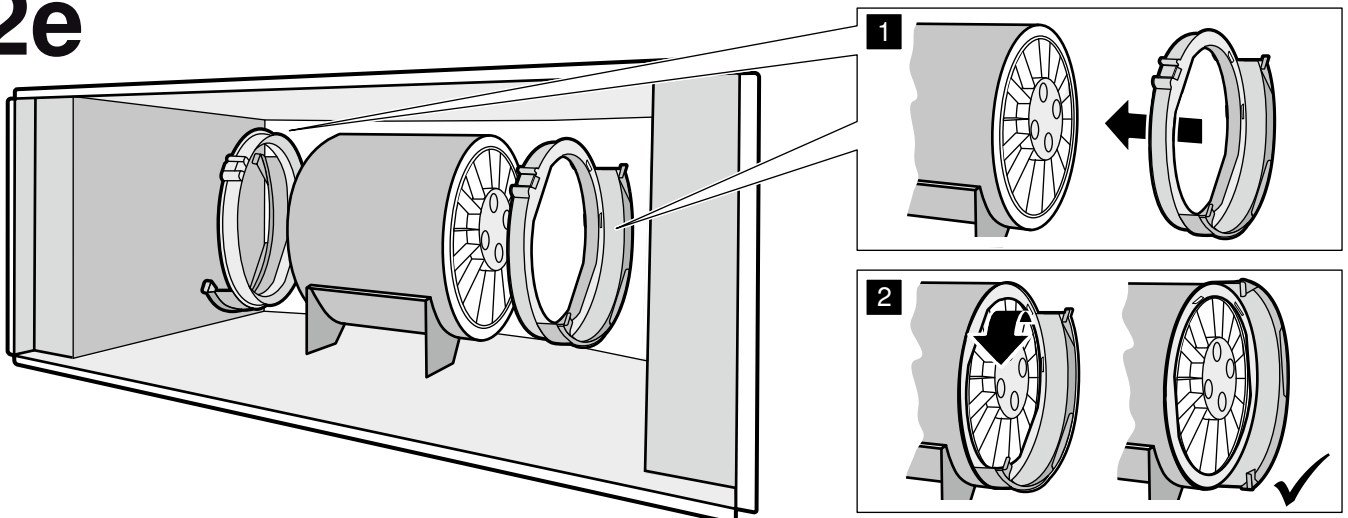
2c



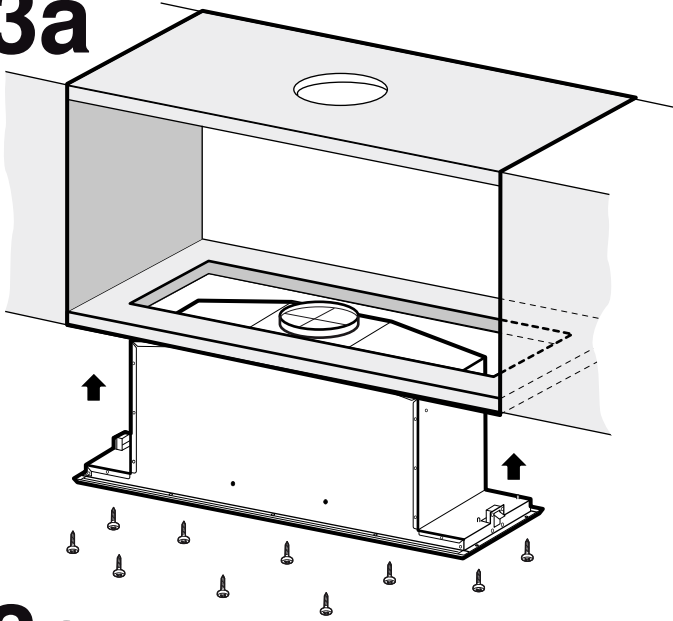
2d



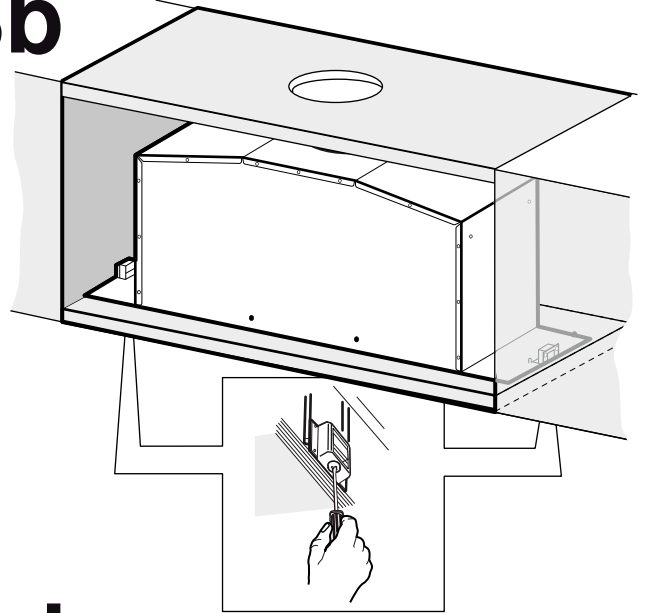
2e



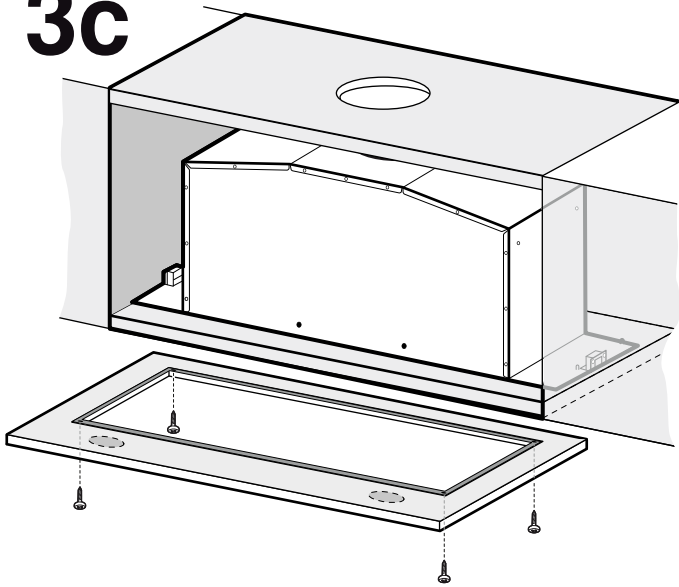
3a



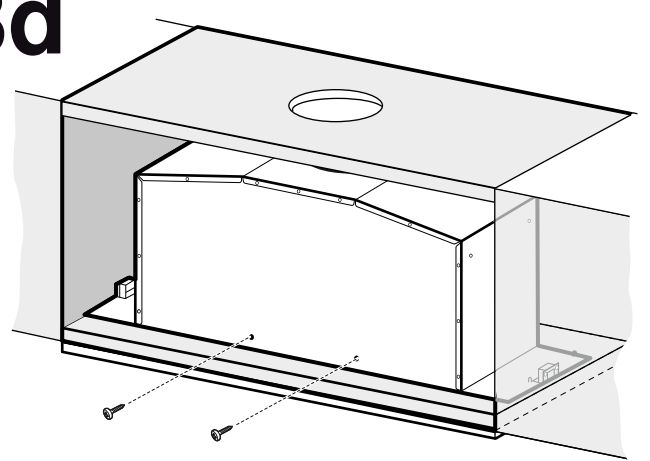
3b



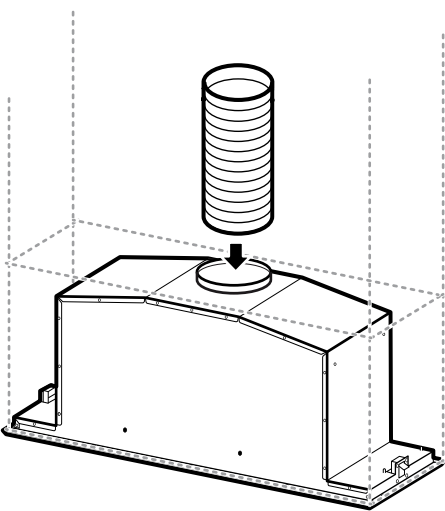
3c



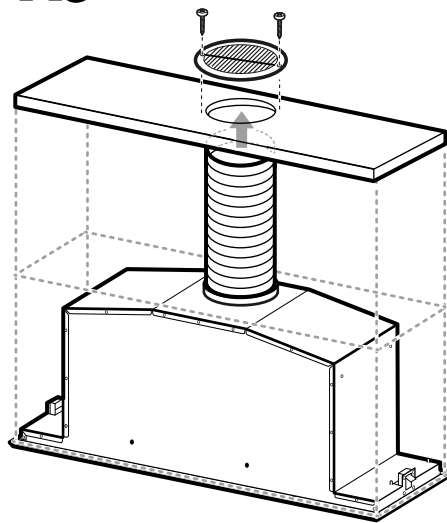
3d



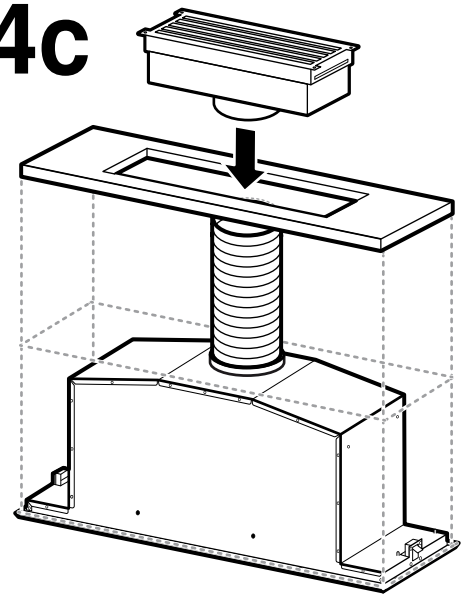
4a



4b



4c



⚠ Важни указания за безопасност

Внимателно прочетете това ръководство. Само тогава можете да използвате уреда си безопасно и правилно. Ръководството за употреба и монтаж да се съхранява за по-късна употреба или за следващия собственик.

Проверете уреда след разопаковането. При транспортна щета не свързвайте към мрежата.

Само при качествено вграждане съгласно инструкцията за монтаж се гарантира сигурността при работа. Инсталацията е отговорен за безупречното функциониране на мястото на поставяне.

Ширината на абсорбатора трябва да отговаря най-малко на ширината на котлона.

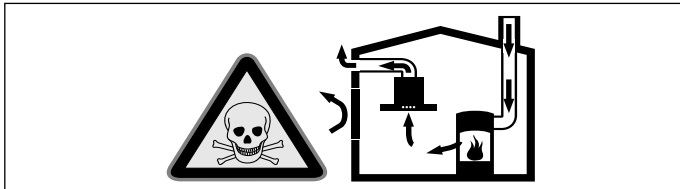
За инсталацията трябва да се спазват актуално валидните строителни предписания и предписанията на локалните електро- и газоснабдителни дружества.

При отклоняване на обработения въздух трябва да се спазват административните и законови разпоредби (напр. строителните разпоредби).

Опасно за живота!

Обратно всмуканите газове от изгарянето могат да доведат до отравяния.

Винаги осигурявайте достатъчно свеж въздух, ако уредът се използва в режим с отработен въздух едновременно със зависима от стайния въздух печка.



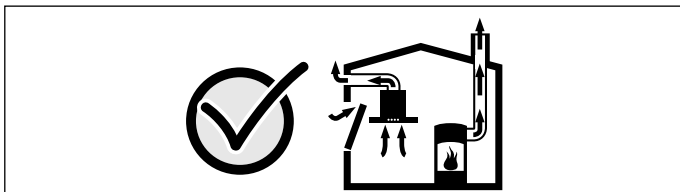
Зависимите от стайния въздух печки (напр. нагревателните уреди, работещи с газ, нафта, дърва или въглища, конвекторните нагреватели, калориферите) изтеглят въздух за изгаряне от мястото на поставяне и изкарват отработени газове през съоръжение за отработени газове (напр. димоотвод) на открито.

При включен абсорбатор се изкарва въздуха от кухнята и съседните помещения - ако няма достатъчен приток на въздух налягането се понижава. Опасните газове от комина или шахтата за вентилация се засмукват обратно в жилищните помещения.

■ Ето защо винаги трябва да има достатъчно свеж въздух.

■ Отворът в стената за свеж/отработен въздух не гарантира сам по себе си запазването на граничната стойност.

Безопасната работа е възможна само ако пониженото налягане в помещението на поставяне на фурната не превишава 4 Па (0,04 мбара). Това може да се постигне чрез незакриващи се отвори, напр. във вратите, прозорците, чрез отвор в стената за свеж/отработен въздух или чрез други технически мерки, които да осигурят необходимия за горенето въздух.



Във всеки случай се консултирайте с компетентния коминочистач, който може да оцени общата тяга на въздуха и да ви предложи подходяща мярка за проветрение.

Ако абсорбаторът се използва изключително в режим на рецикулация, работата е възможна без ограничения.

Опасно за живота!

Обратно всмуканите газове от изгарянето могат да доведат до отравяния. Отработеният въздух не бива да се изкарва нито в намиращ се в експлоатация димоотвод, нито в отвор, който да служи за проветрение на помещенията на поставяне на печки. Ако отработеният въздух трябва да се откара в димоотвод, който не се използва, трябва да се даде съгласието на компетентния коминочистач.

Опасност от задушаване!

Опаковъчния материал е опасен за деца. Никога не позволявайте на деца да играят с опаковъчния материал.

Опасност от токов удар!

■ Компонентите в уреда могат да са с остри ръбове. Кабелът за свързване може да се повреди. Кабелът за свързване по време на инсталацията не бива да се огъва или защипва.

■ Отделянето на уреда от електрическата мрежа трябва да е възможно по всяко време. Уредът може да се свързва само към инсталиран според предписанията предпазен контакт. Ако щепселът след монтажа вече не може да се достигне, в неподвижно прокараната електроинсталация трябва да се предвиди сепаратор във фазите според конструктивните разпоредби. Само електротехник може да извършва фиксираната електроинсталация. Ние препоръчваме инсталиране на защитен прекъсвач срещу грешен ток (FI прекъсвач) в токовата верига на захранването на уреда.

Опасност от пожар!

■ Отлаганията на мазнина във филтъра за мазнина могат да се запалят. Предвидените разстояния за безопасност трябва да се спазват, за да се избегне натрупване на топлина. Спазвайте данните за своя готварски уред. Ако се използват заедно газови и електрически котлони, важи най-голямото посочено разстояние.

■ Отлаганията на мазнина във филтъра за мазнина могат да се запалят. В близост до уреда никога не работете с открит пламък (напр. фламбиране). Уредът да се инсталира в близост до печка за твърдо гориво (напр. дърво или въглища), само ако е налице затворено и несвалящо се покритие. Не бива да има летящи искри.

Опасност от нараняване!

■ Компонентите в уреда могат да са с остри ръбове. Носете защитни ръкавици.

■ Ако уредът не е правилно закрепен, той може да падне. Всички елементи за закрепване трябва да са здраво и безопасно монтирани.

■ Уредът е тежък. За преместване на уреда са необходими 2 лица. Използвайте само подходящи помощни средства.

■ Промените по електрическата или механичната конструкция са опасни и могат да доведат до неправилно функциониране. Не извършвайте промени по електрическата или механичната конструкция.

Общи указания

Тръба за отработен въздух

Указание: За оплаквания, които се дължат на тръбната секция, производителя на уреда не поема гаранция.

■ Уредът достига своята оптимална мощност чрез къса, права тръба за отходен въздух и чрез възможно най-голям диаметър на тръбата.

■ Чрез дълги тръби за отходен въздух, много сгъвки в тръбите или диаметър на тръбата, който е по-малък от 150 мм, оптималната мощност на изсмукване не се постига и шумът от вентилатора става по-силен.

■ Тръбите или маркучите за поставяне на тръбата за отработен въздух трябва да са от негорим материал.

■ Ако отработеният въздух се прекарва през страничната вода, трябва да се използва телескопичен отвор в стената.

Опасност от повреждане поради връщане на кондензат. Каналът за отработен въздух от уреда трябва да е с лек наклон надолу (1° наклон).

Кръгли тръби

Препоръчва се вътрешен диаметър от 150 мм, но най-малко 120 мм.

Плоски канали

Вътрешният разрез трябва да отговаря на диаметъра на кръглите тръби.

Диаметър от 150 мм ок. 177 см²

Диаметър от 120 мм ок. 113 см²

■ Плоските канали не трябва да имат остри завивания.

■ При отклоняващи се диаметри натръби използвайте уплътнителни ленти.

Електрически изводи

⚠ Опасност от токов удар!

Компонентите в уреда могат да са с остри ръбове. Кабелът за свързване може да се повреди. Кабелът за свързване по време на инсталацията не бива да се огъва или защипва.

Необходимите данни за свързване са върху типовата табелка на уреда.

Този уред отговаря на ЕС разпоредбите за радио смущенията.

Този уред може да се свързва само към инсталиран според предписанията предпазен контакт.

Предпазният контакт по възможност да се поставя в рамките на обшивката на димоотводната тръба.

- Предпазният контакт трябва да е свързан през собствена електрическа верига.
- Ако предпазният контакт след инсталирането на уреда вече не е достъпен, в инсталацията трябва да е наличен многополюсен прекъсвач (напр. линеен защитен изключвател, предпазители и контактори) с мин. 3 мм контактен отвор.

Подготовка на монтажа

Проверка на кухненската мебел

- Вградената мебел трябва да е изравнена хоризонтално и достатъчно устойчива на товар.
- Макс. тегло на абсорбатора възлиза на **10 kg**.

Размери на уреда и разстояния за безопасност

- Спазвайте размерите на уреда. (фиг. А)
- Спазвайте разстоянията за безопасност. (фиг. В)

Ако указанията за инсталиране на газовия погварски уред дават различно разстояние, винаги спазвайте по-голямото разстояние.

Подготовка на кухненската мебел

Вградената мебел трябва да е топлоустойчива до 90 °С. Стабилността на вградената мебел трябва да е осигурена и след дейностите по изрязването.

Отстранете стружките след дейностите по изрязването.

1. Направете разрез във вградената мебел. (Фигура 1а)
2. Направете разрез за смукателната тръба.

Указание: Можете да изрежете смукателния отвор над вградената мебел (Фигура 1b) или зад вградената мебел (Фигура 1c).

Подготовка на уреда

1. Отворете капака на филтъра. (фиг. 2а)

Указание: Хванете предните ръбове на капака на филтъра и издърпайте рязко надолу.

2. Отвийте шарнирния фиксатор и отстранете капака на филтъра. (фиг. 2б)
3. Отстранете металния филтър за мазнина; вж. ръководството за експлоатация.
4. Разкачете кабелите на панела за управление и осветлението. (фиг. 2в)
5. Отвийте винтовото съединение на рамката и отстранете рамката. (фиг. 2г)
6. Опционално за работа с циркуляционен въздух: Позиционирайте правилно върху мотора държачите на филтрите (допълнителна принадлежност) и завъртете напред до прищракване. Избутайте филтрите с активен въглен в държачите на филтрите. (фиг. 2д)

Монтиране на уреда

1. Поставете уреда в отвора на мебелта и затегнете към вградената мебел. (Фигура 3а)
2. Затегнете фиксиращите винтове. (Фигура 3б)
3. Свържете кабелите на панела за управление и осветлението.
4. Поставете рамката и затегнете отдолу с уреда. (Фигура 3с)
5. Фиксирайте рамката и уреда с винтове. (Фигура 3д)
Указание: В случай че винтовете не са достъпни отвън, можете да ги монтирате и отвътре.
6. Поставете металния филтър за мазнина.
7. Поставете и затворете капака на филтъра.

Свързване на уреда

Указание

- При режим с отработен въздух трябва да се монтира спирателен клапан. Ако към уреда няма спирателен клапан, такъв може да се закупи от специализираните магазини.
- Ако отработеният въздух се прекарва през страничната вода, трябва да се използва телескопичен отвор в стената.

Свързване на засмукването (Фигура 4а)

Указание: Ако се използва алуминиева тръба, зоната на свързване трябва да се заглади предварително.

1. Закрепете смукателната тръба директно към въздушния накрайник.
2. Свържете към смукателния отвор.
3. Уплътнете по подходящ начин местата на свързване.

Свързване на циркуляцията на въздуха (фиг. 4b)

Указание

- Ако се използва алуминиева тръба, зоната на свързване трябва да се заглади предварително.
- Монтирайте направляващата решетка за въздух така, че въздухът да може да се отделя свободно.

1. Закрепете смукателната тръба директно към въздушния накрайник.
2. Свържете към отвора на вградената мебел.
3. Затегнете направляващата решетка за въздух към вградената мебел.
4. Уплътнете по подходящ начин местата на свързване.

Изгответе свързване за рециркуляция на въздуха (рециркуляционен модул) (фиг. 4с)

Указание: Ако се използва алуминиева тръба, зоната на свързване трябва да се заглади предварително.

1. Спазвайте брошурата от рециркуляционния модул.
2. Закрепете смукателната тръба директно към въздушния накрайник.
3. Изгответе свързване към отвора на рециркуляционния модул.
4. Подходящо уплътнете местата на свързване.
5. Поставете филтър с активен въглен.

Подготовка на свързване за ток

Пъхнете щепсела в предпазния контакт.

Демонтаж на уреда

1. Изключете уреда от електрозахранването.
2. Развийте смукателните тръби.
3. Отворете капака на филтъра.
4. Отстранете филтъра за мазнина.
5. Разкачете кабелите на панела за управление и осветлението.
6. Отстранете рамката.
7. Отвийте фиксатора с мебелта.
8. Свалете уреда.

⚠ Važne sigurnosne napomene

Pročitajte pažljivo ovu uputu. Samo tada ćete moći sigurno i pravilno rukovati Vašim uređajem. Čuvajte upute za upotrebu i ugradnju za kasniju uporabu ili za sljedećeg vlasnika uređaja. Provjerite uređaj kada ste ga raspakirali. Ne priključujte ga ako je došlo do oštećenja prilikom transporta.

Sigurnost pri uporabi zajamčena je samo kod stručne ugradnje sukladno uputama za uporabu. Instalater je odgovoran za besprijeorno funkcioniranje na mjestu postavljanja.

Širina nape se barem mora podudarati sa širinom kuhališta.

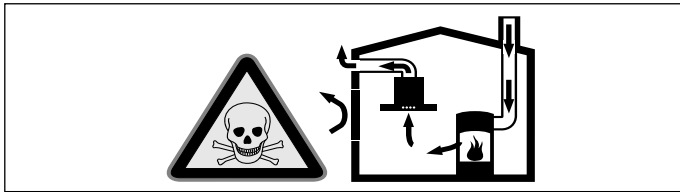
Kod instalacije morate poštivati aktualno važeće propise gradnje i propise lokalnih distributera struje i plina.

Prilikom odvođenja odlaznog zraka valja poštivati zakonske propise (npr. zakone o gradnji).

Opasnost po život!

Usisani plinovi koji izgaraju mogu uzrokovati otrovanja.

Uvijek se pobrinite za dostatan dovod zraka ukoliko se uređaj koristi u radu s odlaznim zrakom i s grijalima na plamen koja ovisi o zraku iz prostorije.



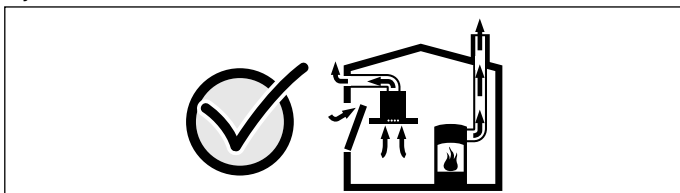
Grijala na plamen koja ovisi o zraku iz prostorije (npr. plinska grijala, grijala na ulje i drva ili ugljen, protočni grijači vode, uređaji za pripremu tople vode) troše zrak za sagorijevanje iz prostorije u kojoj je postavljen uređaj i odvode dimne plinove kroz dimovodne uređaje (npr. dimnjak) na otvoreno.

Kada se ovi uređaji koriste u kombinaciji s napom, iz kuhinje i susjednih prostorija izvlači se sobni zrak a da pritom dovod zraka nije dovoljan, te tako nastaje podtlak. Otrovnici plinovi iz dimnjaka ili odvodnog okna usisavaju se natrag u stambeni prostor.

Stoga se uvijek treba pobrinuti za dostatan dovod zraka.

Samo jedan dovodno-odvodni zidni otvor za zrak ne jamči poštivanje graničnih vrijednosti.

Bezopasna uporaba je moguća samo ako u prostoriji u kojoj je postavljeno grijalo na plamen podtlak ne prekoračuje 4 Pa (0,04 mbar). To se može postići ako zrak potreban za sagorijevanje može protjecati kroz otvore koji se ne mogu zatvoriti, kao npr. u vratima, prozorima te kroz otvore povezane sa zidnim otvorom za dovod/odvod zraka ili putem nekih drugih tehničkih mjera.



U svakom se slučaju posavjetujte s nadležnim dimnjačarom koji može ocijeniti mogućnosti prozračivanja čitave kuće te vam dati predložiti odgovarajuće mjere za prozračivanje.

Ukoliko se napa koristi isključivo za rad s optočnim zrakom, rad uređaja moguć je bez ograničenja.

Opasnost po život!

Usisani plinovi koji izgaraju mogu uzrokovati otrovanja. Odlazni zrak ne smije se ispuštati u dimnjak za odvod dima ili ispušnih plinova koji se koriste niti u otvore koji služe za prozračivanje prostorija u kojima su postavljena grijala na plamen. Ukoliko se odlazni zrak odvodi u dimnjak za odvod dima ili ispušnih plinova koji nisu u radu, u tom slučaju valja pribaviti suglasnost nadležnog dimnjačara.

Opasnost od gušenja!

Ambalažni materijal opasan je za djecu. Djeci nikada ne dopustite igranje s ambalažnim materijalom.

Opasnost od strujnog udara!

Sastavni dijelovi unutar uređaja mogu biti oštih rubova. Priključni kabel se može oštetiti. Tijekom instalacije ne savijajte i ne stišćite priključni kabel.

Isključivanje uređaja iz električne mreže mora biti omogućeno u svakom trenutku. Uređaj se smije priključiti samo na propisno instaliranu utičnicu sa zaštitnim kontaktom. Ako utikač nakon ugradnje više nije dostupan, onda u fiksno postavljenoj električnoj instalaciji treba predvidjeti napravu za razdvajanje u fazama sukladno odredbama za postavljanje. Samo elektrotehničar smije izvršiti fiksno postavljanje električne instalacije. Preporučujemo da instalirate zaštitnu strojnu sklopku (ZS-sklopku) u strujnom krugu napajanja uređaja.

Opasnost od požara!

Naslage masnoća na filtru za masnoću bi se mogle zapaliti. Valja poštivati zadani sigurnosni razmak kako bi se izbjegao zastoj topline. Poštujte informacije za Vaš štednjak. Ukoliko se plinska i električna kuhala zajedno koriste, vrijedi najveći navedeni razmak.

Naslage masnoća na filtru za masnoću bi se mogle zapaliti. U blizini uređaja nikada ne radite s otvorenim plamenom (npr. flambiranje). Uređaj postavljajte u blizini grijala na kruta goriva (npr. drva ili ugljen) samo kada je na njima zatvoreni otvor koji se ne može skinuti. Iskre ne smiju letjeti.

Opasnost od ozljede!

Sastavni dijelovi unutar uređaja mogu biti oštih rubova. Nosite zaštitne rukavice.

Ako uređaj nije propisno pričvršćen, može ispasti. Svi pričvršni elementi moraju biti čvrsto i sigurno montirani.

Uređaj je težak. Za pomicanje uređaja potrebne su 2 osobe. Koristite samo primjerena pomagala.

Promjene na električnoj ili mehaničkoj nadgradnji su opasne i mogu dovesti do pogrešnog rada. Ne vršite promjene na električnoj ili mehaničkoj nadgradnji.

Opće napomene

Odvod za odlazni zrak

Napomena: Za reklamacije čiji uzrok bi mogao biti neispravan dimovod, proizvođač uređaja ne preuzima odgovornost.

Uređaj postiže svoj optimalni učinak kada je spojen kratkom, ravnom cijevi za odlazni zrak i što je moguće većim promjerom cijevi.

Ako se koristi duga, hrapava cijev za odlazni zrak, cijev s puno koljena ili cijevi promjera manjeg od 150 mm, ne postiže se optimalni učinak usisa, a rad ventilatora postaje sve glasniji.

Cijevi ili crijeva za polaganje odvodnog voda moraju biti od nezapaljivog materijala.

Ako se odlazni zrak odvodi kroz vanjski zid, tada valja koristiti teleskopski zidni ormarić.

Opasnost od oštećenja uslijed povrata kondenzata. Kanal za odlazni zrak instalirajte s blagim padom iz uređaja (nagib od 1°).

Okrugle cijevi

Preporuča se unutarnji promjer cijevi od 150 mm, ali najmanje od 120 mm.

Spljoštene cijevi

Unutarnji presjek mora odgovarati promjeru okrugle cijevi.

Ø 150 mm cca. 177 cm²

Ø 120 mm cca. 113 cm²

Spljoštene cijevi ne bi trebale imati oštra skretanja.

Kod promjera cijevi koji odstupaju od navedenih dimenzija koristite traku za brtvljenje.

Električni priključak

⚠ Opasnost od strujnog udara!

Sastavni dijelovi unutar uređaja mogu biti oštih rubova. Priključni kabel se može oštetiti. Tijekom instalacije ne savijajte i ne stišćite priključni kabel.

Potrebni podatci o priključenju nalaze se na označnoj pločici uređaja.

Ovaj uređaj odgovara odredbama EZ za zaštitu od radiosmetnji.

Ovaj uređaj smije se priključiti samo na propisno instaliranu utičnicu sa zaštitnim kontaktom.

Utičnicu sa zaštitnim kontaktom postavite ukoliko je moguće unutar obloge dimnjaka.

Utičnicu sa zaštitnim kontaktom bi trebalo priključiti preko vlastitog strujnog kruga.

Ukoliko utičnica sa zaštitnim kontaktom nije više dostupna nakon instalacije uređaja, kod instalacije treba biti prisutna svepolna razdvojna sklopka (npr. isklopka, osigurači i sklopnici) s otvorom kontakta od najmanje 3 mm.

Priprema montaže

Provjerite namještaj

- Ugradbeni namještaj mora biti vodoravno postavljen i posjedovati dovoljno nosivosti.
- Maksimalna težina nape iznosi **10 kg**.

Dimenzije uređaja i sigurnosni razmak

- Pridržavajte se dimenzija uređaja. (**slika A**)
- Pridržavajte se sigurnosnog razmaka. (**slika B**)

Ukoliko je u uputama za instalaciju plinskog štednjaka propisan razmak koji odstupa od navedenih dimenzija, uvijek uzmite u obzir veći razmak.

Priprema elementa namještaja

Element ugradbenog namještaja mora biti otporan na temperaturu do 90 °C. Stabilnost ugradbenog namještaja mora biti osigurana i nakon izrezivanja.

Nakon izrezivanja uklonite strugotine.

1. Izrežite otvor u ugradbenom namještaju. (**slika 1a**)
2. Izrežite otvor u cijev za odvod zraka.

Napomena: Otvor za odvod zraka možete izrezati ili iznad ugradbenog namještaja (**slika 1b**) ili iza ugradbenog namještaja (**slika 1c**).

Pripremanje uređaja

1. Otvorite poklopac filtra. (**slika2a**)

Napomena: Poklopac filtra primite na prednjim uglovima i snažno povucite prema dolje.

2. Otpustite osigurač šarki i skinite poklopac filtra. (**slika2b**)
3. Vađenje metalnog filtra za masnoću; vidi upute za uporabu.
4. Odvojite kabele radne ploče i rasvjete. (**slika2c**)
5. Otpustite vijčane spojeve okvira i skinite okvir. (**slika2d**)
6. Opcionalno za pogon na optočni zrak:

Držače filtera (poseban pribor) pravilno pozicionirajte na motoru i okrenite ih prema naprijed sve dok se ne uglave. Filtere s aktivnim ugljenom stavite u držače filtera. (**slika2e**)

Montaža uređaja

1. Umetnite uređaj u otvor namještaja i zavijčajte na ugradbeni namještaj. (**slika 3a**)
2. Zategnite vijke za fiksiranje. (**slika 3b**)
3. Priključite polje za posluživanje i kablove rasvjete.
4. Montirajte okvi i zavijčajte odozdo na uređaj. (**slika 3c**)
5. Osigurajte okvir i uređaj pomoću vijaka. (**slika 3d**)

Napomena: Ako vijci nisu dostupni s vanjske strane, može ih se montirati i s unutarnje strane.

6. Umetnite metalni filter za masnoću.
7. Stavite i zatvorite poklopac filtra.

Priključivanje uređaja

Napomene

- Kod pogona na odlazni zrak treba biti ugrađena nepovratna zaklopka. Ukoliko nije isporučena s uređajem, možete je kupiti u specijaliziranoj trgovini.
- Ukoliko se odlazni zrak odvodi preko vanjskog zida, potrebno je primijeniti teleskopsku zidnu kutiju.

Izvedite spoj na odvodni zrak (slika 4a)

Napomena: Ukoliko koristite aluminijsku cijev, područje priključivanja prethodno poravnajte.

1. Odvodnu cijev priključite izravno na nastavak za zrak.
2. Izvedite spoj na otvor odvoda zraka.
3. Spojna mjesta primjereno zabrtvite.

Izvedite spoj na optočni zrak (slika4b)

Napomene

- Ukoliko koristite aluminijsku cijev, područje priključivanja prethodno poravnajte.
- Montirajte rešetku vodilice zraka tako da zrak može nesmetano strujati na van.

1. Odvodnu cijev priključite izravno na nastavak za zrak.
2. Izvedite spoj na otvor na ugradbenom namještaju.
3. Zavijčajte rešetku vodilice zraka na ugradbeni namještaj.
4. Spojna mjesta primjereno zabrtvite.

Pričvršćivanje spoja optočnog zraka (modul za optočni zrak) (slika4c)

Napomena: Ukoliko koristite aluminijsku cijev, područje priključivanja prethodno poravnajte.

1. Pridržavajte se priloženog lista Modul za optočni zrak.
2. Cijev za odlazni zrak priključite izravno na nastavak za zrak.
3. Pričvrstite spoj s otvorom na modulu za optočni zrak.
4. Spojna mjesta primjereno zabrtvite.
5. Umetnite filter s aktivnim ugljenom.

Električni priključak

Mrežni utikač utaknite u utičnicu sa zaštitnim kontaktom.

Demontaža uređaja

1. Isključite uređaj iz struje.
2. Skinite odvodne vodove.
3. Otvorite poklopac filtra.
4. Uklonite filter za masnoću.
5. Otpustite polje za posluživanje i kablove rasvjete.
6. Uklonite okvir.
7. Otpustite učvršćenje namještaja.
8. Skinite uređaj.

⚠ Важни сигурносни напомени

Внимателно прочитајте го ова упатство. Само тогаш ќе може безбедно и правилно да го употребувате Вашиот уред. Зачувајте го упатството за употреба и монтажа за подоцнежна употреба или за следниот корисник.

Откако ќе го отпакувате уредот, проверете ја неговата состојба. Доколку има штети настанати при транспортот, не го приклучувајте.

Само со стручна монтажа согласно упатството за монтажа е загарантирана безбедноста при употреба на уредот. Инсталатерот е одговорен за беспрекорно функционирање на местото на поставување.

Ширината на аспираторот мора да одговара најмалку на ширината на ринглата.

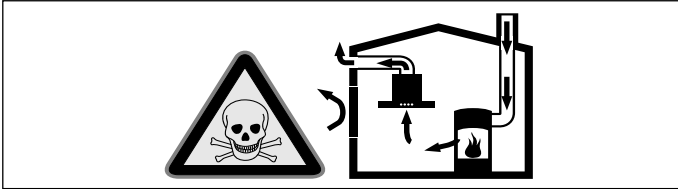
При инсталацијата мора да внимавате на моментално важечките прописи за монтажа и прописите на месните претпријатија за снабдување со струја и гас.

При извлекување на издувниот воздух, треба да се внимава на официјалните и законски прописи (на пр. градежните регулативи).

Опасност по живот!

Вшмуканите согорени гасови може да доведат до труење.

Секогаш погрижете се за доволен довод на воздух, доколку го користите уредот во издувен режим истовремено со уред за ложење и користи воздух од просторијата каде е поставен.



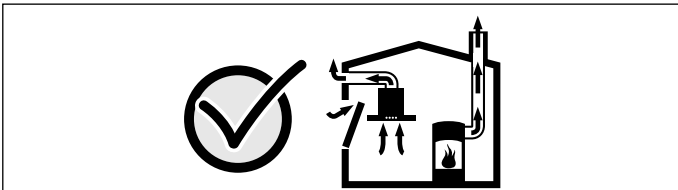
Уреди за ложење што користат воздух од просторијата каде се поставени (на пр. уреди кои работат на гас, масло, дрва или јаглен, проточни бојлери, бојлери) влечат воздух за согорување од просторијата каде се поставени и издувните гасови ги одведуваат низ уред за издувни гасови (на пр. камин) надвор.

Доколку е вклучен аспираторот, се влече воздухот од кујната и околните простории - без доволно воздух се создава потпритисок. Отровните гасови од каминот или отворот на аспираторот ќе се вшмукаат повторно во станбените простории.

■ Затоа мора да се погрижите за доволен довод на воздух.

■ Сидна кутија за довод/одвод на воздух не гарантира придржување до граничните вредности.

Безопасната употреба е возможна, само доколку потпритисокот во просторијата каде е поставен уредот за ложење нема да пречекори 4 паскали (0,04 mbar). Ова може да се постигне, доколку потребниот воздух за согорување може да се надолжни од отворите кои не може да се затворат, на пр. врати, прозорци, поврзани со сидни кутии за довод/одвод на воздух или пореди други технички мерки.



За секој случај, советувајте се кај надлежната ојачарска служба, која може да ја процени вентилацијата и да преземе соодветни мерки за проветрување.

Доколку аспираторот се постави исклучиво во циркулационен режим, возможна е работа без ограничување.

Опасност по живот!

Вшмуканите согорени гасови може да доведат до труење. Издувниот воздух не смее да се испушта во активиран ојак за чад или гасови или отвор кој служи за проветрување на простории каде се поставени уреди за ложење. Доколку издувниот воздух се насочи во ојак за чад или гасови кој не е активиран, мора да се добие согласност од ојачарската служба.

Опасност од задушување!

Материјалот за пакување е опасен за децата. Не ги оставајте децата да си играат со материјалот за пакување.

Опасност од струен удар!

■ Составените делови во уредот може да бидат со остри рабови. Приклучниот кабел може да се оштети. Не го виткајте или заглавувајте приклучниот кабел за време на инсталацијата.

■ Разделувањето на уредот од струјна мрежа мора да биде возможно во секое време. Уредот смее да се приклучи само на прописно инсталирана приклучница со заштитни контакти. Ако приклучокот не е достапен по вградувањето, во фиксно поставена електрична инсталација, треба да се предвиди разделник во фазите според правилата за инсталација. Фиксно поставената електрична инсталација смее да ја изведе само електричар. Ние препорачуваме да се инсталира заштитен прекинувач со диференцијална струја (FI-прекинувач) во струјното коло за заштита на уредот.

Опасност од пожар!

■ Наталожената маснотија во филтерот за маснотија може да се запали. Мора да се придржувате до предвиденото безбедносно растојание, за да избегнете насобирање на топлина. Внимавајте на информациите за Вашиот уред за готвење. Доколку истовремено се пуштат ринглите на гас или електричните рингли, важи најголемото наведено растојание.

■ Наталожената маснотија во филтерот за маснотија може да се запали. Во близина на уредот не работете со отворен пламен (на пр. фламирање). Инсталирајте го уредот само во близина на уреди за ложење со цврсто гориво (на пр. дрво или јаглен), доколку нема затворен поклопец кој не се вади. Не смее да има летање на искри.

Опасност од повреда!

■ Составените делови во уредот може да бидат со остри рабови. Носете заштитни ракавици.

■ Доколку уредот не е прописно прицврстен, може да падне. Сите елементи на прицврстување мора да бидат цврсто и сигурно монтирани.

■ Уредот е тежок. За поместување на уредот, потребни се две лица. Користете само соодветни помошни средства.

■ Вршењето промени на електричната или механичката конструкција е опасно и може да доведе до погрешно функционирање. Не вршете промени на електричната или механичката конструкција.

Општи напомени

Издувен вод

Напомена: За рекламации во врска со цевките, производителот не презема никаква одговорност.

■ Уредот ја постигнува својата оптимална јачина со кратка, права издувна цевка и што е можно поголем дијаметар на цевката.

■ Оптималната јачина на вшмукување нема да се постигне низ долги груби издувни цевки, многуцевни зглобови или дијаметар на цевката, помал од 150 mm.

■ Цевките или цревата за поставување на издувни водови мора да се од незапалив материјал.

■ Доколку издувниот воздух се спроведе низ надворешен сид, треба да се употреби сидна вентилација.

Опасност од оштетување поради штети настанати од враќање на корозија. Издувниот канал инсталирајте го со мал пад (1° пад).

Тркалезни цевки

Се препорачува внатрешен дијаметар од 150 mm, или најмалку 120 mm.

Плоснати канали

Внатрешниот пресек мора да одговара на тркалезните цевки.

Ø 150 mm околу 177 cm²

Ø 120 mm околу 113 cm²

■ Плоснатите канали не треба да бидат со преостар агол на виткање.

■ Доколку отстапуваат дијаметрите на цевките, ставете дихтунгленти.

Електричен приклучок

⚠ Опасност од струен удар!

Составените делови во уредот може да бидат со остри рабови. Приклучниот кабел може да се оштети. Не го виткајте или заглавувајте приклучниот кабел за време на инсталацијата.

Потребните податоци за приклучување стојат на спецификационата плочка на уредот.

Овој уред е во согласност со EG-одредбите за радио пречки.

Овој уред смее да се приклучи само на прописно инсталирана заземјена приклучница.

Доколку е возможно, приклучницата со заштитни контакти поставете ја на маската на каминот.

■ Приклучницата со заштитни контакти треба да се приклучи со помош на сопственото струјно коло.

■ Доколку по инсталацијата на уредот не може да пристапите до приклучницата со заштитни контакти во инсталацијата мора да има повеќеполен прекинувач (на пр. заштитен прекинувач, осигурувачи и контактори) со најмалку 3 mm отвор меѓу контактите.

Подготовка за монтажа

Проверете го мебелот

- Вградениот мебел мора да се постави хоризонтално и да биде доволно достапен за работа.
- Максималната тежина на аспираторот изнесува **10 кг**.

Димензии на уредот и безбедносно растојание

- Внимавајте на димензиите на уредот. **(Слика А)**
- Почитувајте го безбедносното растојание. **(Слика В)**

Доколку упатствата за инсталација на уредот за готвење на гас предвидуваат различни растојанија, секогаш земете го во обзир поголемото растојание.

Подготовка на мебелот

Вградениот мебел мора да биде отпорен на температура до 90°С. Мора да се обезбеди стабилност на вградениот мебел по сечењето.

По сечењето, отстранете ги струготините.

1. Сечењето да се изведе во вградениот мебел. **(Слика 1а)**
2. Да се изведе сечење за издувното црево.

Напомена: Отворот за издувното црево можете да го направите или на горната површина на вградениот мебел **(Слика 1б)** или позади вградениот мебел **(Слика 1с)**.

Подготовка на уредот

1. Отворете го капакот на филтерот. **(Слика2а)**

Напомена: Капакот на филтерот фатете го за предните агли и наеднаш повлечете го назад.

2. Ослободете ги шарките и отстранете го капакот на филтерот. **(Слика2б)**
3. Отстранете го металниот филтер за маснотии; погледнете во прирачникот за употреба.
4. Откачете ги контролната табла и инсталацијата за осветлување. **(Слика2с)**
5. Ослободете ги шрафовите на рамката и отстранете ја. **(Слика2д)**
6. Опционално за режим на циркулација на воздух:
Држачот на филтерот (специјална опрема) позиционирајте го прецизно на моторот и свртете го напред додека не се вклопи. Ставете го филтерот со активен јаглен во држачот. **(Слика2е)**

Монтажа на уредот

1. Уредот да се смести во отворот на мебелот и да се зашрафи на вградениот мебел. **(Слика 3а)**
2. Да се зацврстат шрафовите за фиксирање. **(Слика 3б)**
3. Да се поврзат контролната табла и инсталацијата за осветлување.
4. Да се нанесат рамките и од доле да се зашрафат со уредот. **(Слика 3с)**
5. Рамките и уредот да се зацврстат со шrafoви. **(Слика 3д)**
Напомена: Ако не се пристапни шrafoвите од надворешната страна, истите можат да се монтираат од внатрешната страна.
6. Да се постави металниот филтер за маснотии.
7. Да се постави капакот на филтерот и да се затвори.

Приклучување на уредот

Напомени

- При режим на издувен воздух, треба да се монтира неповратна клапна. Доколку уредот нема неповратна клапна, истата може да ја набавите од специјализирана продавница.
- Доколку издувниот воздух се спроведе низ надворешен ѕид, треба да се употреби ѕидна вентилација.

Да се постави одводот за воздух (Слика 4а)

Напомена: Ако се применува алуминиумска цевка, претходно треба да се измазни преградата за поврзување.

1. Црево за одвод на воздух да се прицврсти на млазницата за воздух.
2. Воспоставете врска со отворот за издувен воздух.
3. Соодветно запечатете ги местата на поврзување.

Да се постави поврзување на аспираторот (Слика4б)

Напомени

- Доколку е употребена алуминиумска цевка, претходно измазнете го местото на приклучување.
 - Решетката да се монтира на тој начин, што ќе овозможи воздухот да струи слободно.
1. Црево за одвод на воздух да се прицврсти на млазницата за воздух.
 2. Да се постави поврзување за отворот на вградениот мебел.
 3. Решетката да се зашрафи на вградениот мебел.
 4. Соодветно запечатете ги местата на поврзување.

Воспоставување на врска за циркулација (циркулационен модул) (Слика4с)

Напомена: Доколку се користи алуминиумска цевка, претходно треба да се измазни местото на приклучување.

1. Внимавајте на прилогот од циркулационен модул.
2. Прицврстете ја издувната цевка директно на млазниците за воздух.
3. Направете поврзување за отворот на циркулациониот модул.
4. Соодветно запечатете ги местата на поврзување.
5. Ставете го филтерот со активен јаглен.

Воспоставете струен приклучок

Мрежниот приклучок ставете го во приклучницата со заштитни контакти.

Демонтажа на уредот

1. Исклучете го уредот од струја.
2. Откачете го одводот за воздух.
3. Да се отвори капакот на филтерот.
4. Да се отстрани филтерот за маснотии.
5. Откачете ги контролната табла и инсталацијата за осветлување.
6. Отстранете ги рамките.
7. Откачете го присврстувањето на мебелот.
8. Извадете го уредот.

⚠ Pomembna varnostna navodila

Pazljivo preberite ta uvod. Šele potem lahko aparat uporabljate varno in pravilno. Navodila za uporabo in vgradnjo shranite za kasnejšo uporabo ali za naslednjega lastnika.

Po odstranitvi embalaže preverite aparat. V primeru vidnih poškodb med transportom ga ne priklaplajte.

Varnost med uporabo je zagotovljena le v primeru strokovne montaže, v skladu z navodili za montažo. Za brezhibno delovanje na mestu postavitve je odgovoren inštalater.

Napa mora biti vsaj tako široka kot kuhališče.

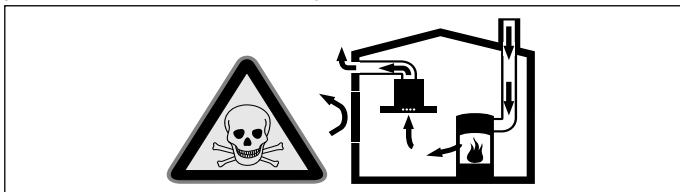
Za namestitvev je treba upoštevati trenutno veljavne gradbene predpise in predpise lokalnih dobaviteljev elektrike in plina.

Pri ceveh za odvod izhodnega zraka je treba upoštevati uradne in zakonske predpise (npr. lokalne gradbene predpise).

Življenjska nevarnost!

Zaradi vsesanih izpušnih plinov lahko pride do zastrupitev.

Kadar uporabljate napravo v načinu delovanja na odhodni zrak sočasno s kuhališčem, ki je odvisen od prostorskega zraka, poskrbite za zadostno zračenje.

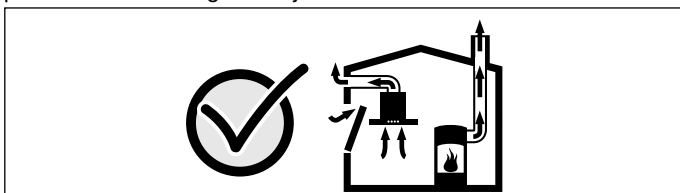


Kuhališča, ki so odvisna od prostorskega zraka (npr. grelne naprave na plin, olje, les ali oglje, pretočni grelniki, bojlerji), jemljejo zrak za izgorevanje iz prostora postavitve in odvajajo dim prek sistema za odvajanje dima (npr. napa) na prosto.

V povezavi z vključeno napa se iz kuhinje in sosednjih sob odvaja prostorski zrak - brez zadostnega prezračevanja nastane podtlak. Strupeni plini iz nape ali odvodnega jaška so vsesani nazaj v dnevne prostore.

- Zato je treba vedno poskrbeti za zadostno prezračevanje.
- Samo prezračevalni/odvodni kanal ne zadostuje za zagotavljanje mejnih vrednosti.

Nenevarno upravljanje je možno le v primeru, če podtlak v postavitvenem prostoru ne preseže 4 Pa (0,04 mbar). To se lahko doseže z odprtinami, ki se ne dajo zapreti (npr. na vratih, oknih) v povezavi s prezračevalnim/odvodnim kanalom ali drugim tehničnimi ukrepi, s pomočjo katerih lahko v prostore dovajate potreben zrak za izgorevanje.



V vsakem primeru se posvetujte z odgovornim dimnikarjem, ki lahko oceni skupno stanje prezračevalnega zraka v hiši in vam lahko priporoča ustrezne ukrepe za prezračevanje.

Če se napa uporablja izključno v načinu delovanja s kroženjem zraka, je možna uporaba brez omejitev.

Življenjska nevarnost!

Zaradi vsesanih izpušnih plinov lahko pride do zastrupitev. Izhodni zrak ne sme izhajati skozi delujočo odprtino za dim oziroma izpušne pline ali odprtino, ki je namenjena prezračevanju prostorov kurišča. Če želite izhodni zrak speljati skozi prezračevalno odprtino za dim ali izpušne pline, ki ni v uporabi, morate za to pridobiti dovoljenje pristojnega dimnikarja.

Nevarnost zadušitve!

Embalažni material je lahko nevaren za otroke. Ne dovolite otrokom, da se igrajo z embalažnim materialom.

Nevarnost udara električnega toka!

- Gradbeni deli znotraj naprave lahko imajo ostre robove. Priključitveni kabel se lahko poškoduje. Med namestitvijo priključitvenega stavka ne prepogibajte ali ukleščite.
- Odklop aparata z električnega omrežja mora biti vedno omogočen. Aparat lahko priklopite le na varnostno vtičnico, ki je nameščena v skladu s predpisi. Če vtič po vgradnji ni več dosegljiv, mora biti glede na predpise namestitve v fazah električne napeljave nameščena ločilna priprava. Električno napeljavo lahko priklopi samo kvalificiran električar. Priporočamo, da v napajalni tokokrog aparata namestite zaščitno stikalo na diferenčni tok (FI-stikalo).

Nevarnost požara!

- Maščobne usedline na maščobnem filtru se lahko vnamejo. Upoštevajte predpisane varnostne razdalje, da preprečite zastajanje toplote. Upoštevajte navedbe za svoj aparat. Če uporabljate sočasno kuhališče na plin in elektriko, velja največja navedena razdalja.
- Maščobne usedline na maščobnem filtru se lahko vnamejo. V bližini naprave nikdar ne kuhajte z odprtim ognjem (npr. flambiranje). Napravo namestite v bližino kuhališč na trdo gorivo (npr. les ali oglje), le v primeru, da je nameščen zaprt, nesnemljiv pokrov. Ne sme priti do preskoka isker.

Nevarnost poškodb!

- Gradbeni deli znotraj naprave lahko imajo ostre robove. Nadenite si zaščitne rokavice.
- Če naprava ni pravilno pritrjena, lahko odpade. Vsi pritrdilni elementi morajo biti fiksni in varno montirani.
- Naprava je težka. Za premikanje naprave sta potrebni dve osebi. Uporabljajte le primerne pripomočke.
- Spreminjanje električnih ali mehanskih komponent je nevarno in lahko povzroči napake v delovanju. Ne spreminjajte električnih ali mehanskih komponent.

Splošna navodila

Povezava za odhodni zrak

Opomba: Proizvajalec aparata ne prevzema odgovornosti za reklamacije, ki so nastale zaradi ocevja.

- Aparat doseže svojo optimalno zmogljivost s pomočjo kratke, ravne cevi za odhodni zrak in čim večjim premerom cevi.
- Z dolgimi, hrapavimi cevi za odhodni zrak, sistemi z veliko lokov ali premeri, manjšimi od 150 mm, se optimalna zmogljivost ne doseže in zvok zračenja postane glasnejši.
- Cevi ali gibke cevi za polaganje povezave za odhodni zrak morajo biti iz nevetljivega materiala.
- Če je izhodni zrak speljan skozi zunanjo steno, je treba uporabiti teleskopski kanal.

Nevarnost poškodb zaradi vračanja kondenzata. Odzračevalni kanal namestite na napravo tako, da se spušča (naklon 1°).

Okrogle cevi

Priporočamo notranji premer 150 mm, vendar vsaj 120 mm.

Ploski zračniki

Notranji prečni premer mora ustrezati premeru okroglih cevi.

Ø 150 mm pribl. 177 cm²

Ø 120 mm pribl. 113 cm²

- Ploski zračniki ne smejo imeti ostrih kolen.
- V primeru odklonov pri premerih cevi uporabite tesnilne trakove.

Električni priključek

⚠ Nevarnost udara električnega toka!

Gradbeni deli znotraj naprave lahko imajo ostre robove. Priključitveni kabel se lahko poškoduje. Med namestitvijo priključitvenega stavka ne prepogibajte ali ukleščite. Priključne vrednosti so navedene na tipski ploščici na aparatu. Ta naprava ustreza določilom ES o odpravljanju radijskih motenj. Aparat lahko priklopite samo na varnostno vtičnico, ki je nameščena v skladu s predpisi.

Varnostno vtičnico po možnosti namestite znotraj prekritja za napa.

- Varnostna vtičnica bi morala biti nameščena prek svojega tokokroga.
- Če varnostna vtičnica po namestitvi aparata ni več dostopna, je treba namestiti večpolno ločilno stikalo (npr. varnostno stikalo, varovalke in releji) z najmanj 3-milimetrsko priključno odprtino.

Priprava na montažo

Preverite pohištvo

- Vgradno pohištvo mora biti vodoravno izravnano in dovolj nosilno.
- Maks. teža nape znaša **10 kg**.

Dimenzije aparata in varnostni razmiki

- Upoštevajte dimenzije aparata. **(slika A)**
- Upoštevajte varnostne razmike. **(slika B)**

Če je v navodilih za namestitve plinskega kuhališča naveden drugačen razmik, vedno upoštevajte večji razmik.

Priprava pohištvenega elementa

Vgradni pohištveni element mora biti odporen na temperaturo do 90°C. Tudi po izrezovanju mora biti zagotovljena stabilnost vgradnega elementa.

Po izrezovanju odstranite odrezke.

1. V vgradnem pohištvenem elementu izdelajte izrez. **(slika 1a)**
2. Izdelajte izrez za odvodno zračno cev.

Opomba: Odprtino za odvod zraka lahko izdelate bodisi nad vgradnim pohištvenim elementom **(slika 1b)** ali za njim **(slika 1c)**.

Priprava aparata

1. Odprite pokrov filtra. **(slika2a)**

Opomba: Pokrov filtra primate za sprednja robova in ga sunkovito povlecite navzdol.

2. Popustite tečajne vijake in snemite pokrov filtra. **(slika2b)**
3. Odstranite kovinski maščobni filter; glejte navodila za uporabo.
4. Odklopite ožičenje upravljalnega polja in osvetlitve. **(slika2c)**
5. Odvijte vijake okvirja in odstranite okvir. **(slika2d)**
6. Opcijsko za obtočno delovanje:

Držalo filtra (dodatni pribor) pravilno namestite na motor ter ga obrnite naprej, da se zaskoči. Filter z aktivnim ogljem vstavite v držalo filtra. **(slika2e)**

Montaža naprave

1. Napravo namestite v odprtino v pohištvenem elementu in jo privijte na pohištvo. **(slika 3a)**
2. Pritegnite fiksirne vijake. **(slika 3b)**
3. Priključite ožičenje upravljalnega polja in osvetlitve.
4. Montirajte okvir in ga od spodaj privijte na napravo. **(slika 3c)**
5. Okvir in napravo fiksirajte z vijaki. **(slika 3d)**

Opomba: Če vijaki z zunanje strani niso dosegljivi, jih lahko montirate tudi z notranje strani.

6. Vstavite kovinski maščobni filter.
7. Montirajte pokrov filtra in ga zaprite.

Priključitev naprave

Opombe

- Pri delovanju z odvajanjem zraka je treba vgraditi protipovratno loputo. Če napravi ni priložena protipovratna loputa, jo lahko naročite pri servisni službi.
- Če je izhodni zrak speljan skozi zunanjo steno, je treba uporabiti teleskopski zračnik.

Vzpostavitev povezave za odvod zraka (slika 4a)

Opomba: Če uporabite aluminijasto cev, morate območje priključitve prej zgladiti.

1. Cev za odvod zraka pritrdite neposredno na zračni nastavek.
2. Vzpostavite povezavo z odprtino za odvod zraka.
3. Povezovalna mesta primerno zatesnite.

Vzpostavite povezavo za obtočni zrak (slika4b)

Opombe

- Če uporabite aluminijasto cev, morate območje priključitve prej zgladiti.
- Zračno rešetko montirajte tako, da lahko zrak prosto izstopa.

1. Cev za odvod zraka pritrdite neposredno na zračni nastavek.
2. Vzpostavite povezavo z odprtino na vgradnem pohištvenem elementu.
3. Zračno rešetko privijte na vgradni pohištveni element.
4. Povezovalna mesta primerno zatesnite.

Priprava priključka za recirkulacijo zraka (modul za recirkulacijo zraka) (slika4c)

Opomba: Če uporabite aluminijasto cev, morate mesto priključitve prej zgladiti.

1. Upoštevajte priloženi dokument modula za recirkulacijo zraka.
2. Cev za odvod zraka pritrdite neposredno na zračni nastavek.
3. Vzpostavite povezavo z odprtino na modulu za recirkulacijo zraka.
4. Spoje ustrezno zatesnite.
5. Namestite filter z aktivnim ogljem.

Priključitev na električno omrežje

Vstavite vtič v varnostno vtičnico.

Demontaža aparata

1. Napravo odklopite od napetosti.
2. Popustite vode za odvajanje zraka.
3. Odprite pokrov filtra.
4. Odstranite maščobni filter.
5. Odklopite ožičenje upravljalnega polja in osvetlitve.
6. Odstranite okvir.
7. Popustite vijake za fiksiranje na pohištveni element.
8. Napravo snemite.

⚠ Udhëzime të rëndësishme sigurie

Lexojeni me kujdes këtë udhëzim. Vetëm kështu mund që me aparatit tuaj të shërbehëni në mënyrë të sigurt dhe të drejt. Udhëzimin për përdorim dhe montim e ruani për përdorim të mëvonshëm ose për pronarin e ardhshëm.

Pas shpaketimit aparatit e kontrolloni. Në rast se ka ndonjë dëmtim nga transporti mos e lidhni.

Vetëm përmes një montimi të specializuar dhe në përputhje me udhëzuesin e montimit mund të sigurohet një përdorim i sigurt. Instaluesi mban përgjegjësi për funksionimin e patëmetë të pajisjes në vendin e instalimit.

Gjerësia e thithëses s tymrave duhet të përputhet minimalisht me gjerësinë e zonës së gatimit.

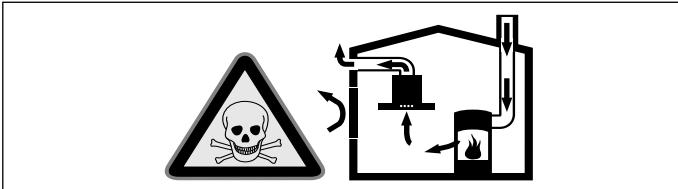
Për instalimin duhet të respektohen rregulloret e ndërtimit dhe normat përkatëse të rrymës së vendit dhe furnizuesit të gazit.

Në dhomëzën e daljes së ajrit, duhet të respektoni normativat shtetërore dhe ligjore (p.sh. direktiva vendose e ndërtimit).

Rrezik jete!

Gazet djegës të thithur mbrapsht mund të shkaktojnë helmim.

Kujdesuni gjithmonë që të ketë një ajrim të mirë kur pajisja është duke punuar me procesin e nxjerrjes së ajrit njëkohësisht me një sobë ngrohëse në dhomë.



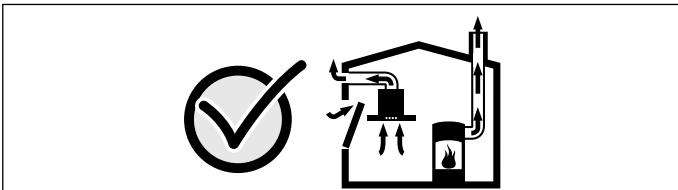
Sobat ngrohëse (p.sh. pajisjet ngrohëse, bojlerët, kaloriferët, ngrohësit e ujit me gaz, vajgur, dru ose qymyr) e nxjerrin ajrin e djegur nga dhoma e instalimit dhe nxjerrin jashtë tymin përmes një sistemi jashtëqitës (p.sh. oxhaku).

Kur është e kombinuar me një thithëse tymrash të ndezur, ajri i kuzhinës dhe dhomave përreth thithet - pa furnizim të mjaftueshëm me ajër shkaktohet presion i ulët. Gazet helmues nga oxhaku ose qyngjet e daljes së ajrit do të thithen sërish në ambientet e ndenjes.

- Për këtë arsye, duhet të sigurohet gjithmonë furnizimi me ajër.

- Vetëm krijimi i zgavrave të hyrjes/daljes së ajrit nuk arrin të sigurojë ruajtjen e vlerave brenda kufijve.

Një proces pa rreziqe është i mundur vetëm kur presioni i ulët në dhomën e montimit të pajisjes ngrohëse të mos i tejkalojë 4 Pa (0,04 mbar). Kjo mund të arrihet nëse përmes zgavrave jo të bllokueshme, p.sh. tek dyert, dritaret, të lidhura me një zgavër të hyrjes / daljes së ajrit ose masave të tjera teknike, ajri i nevojshëm për djegjen të mund të qarkullojë.



Në çdo rast, këshillohuni me një specialist të sistemit të ngrohjes, i cili të mund të vlerësojë gjithë ventilimin e shtëpisë dhe t'ju këshillojë masat e përshtatshme për ajrimin.

Nëse thithësja e tymrave përdoret vetëm me funksionin e qarkullimit të ajrit, është i mundur procesi i punës së pajisjes pa kufizime.

Rrezik jete!

Gazet djegës të thithur mbrapsht mund të shkaktojnë helmim. Shkarkimi i ajrit duhet të bëhet ose në një oxhak tymi apo gazi ose në një zgafelle, e cila shërben për ajrimin e ambienteve të instalimit nëpër pajisje që prodhojnë nxehtësi (furra). Nëse shkarkimi i ajrit do të bëhet në një oxhak tymi ose gazi, i cili nuk është në punë, duhet marrë paraprakisht aprovimi i specialistit përgjegjës i sistemit të ngrohjes.

Rrezik asfiksioni!

Materiali ambalazhues është i rrezikshëm për fëmijët. Mos i lini asnjëherë fëmijët të luajnë me materialet ambalazhues.

Rrezik nga goditja e rrymës.!

- Pjesët brenda pajisjes mund të jenë me qoshe të mprehta. Kablli lidhës mund të dëmtohet. Mos e përkulni dhe mos shkëlqeni kabllin lidhës gjatë instalimit.
- Shkëputja e pajisjes nga rrjeti elektrik duhet të jetë i mundur. Pajisja duhet të lidhet vetëm në një prizë me kontakte mbrojtëse e instaluar rregullisht. Nëse spina nuk është më e arritshme pas instalimit, atëherë tek instalimi elektrik duhet parashikuar një siguresë në fazën pas përcaktimit të specifikimeve. Vetëm një specialist duhet të bëjë instalimet elektrike. Ne rekomandojmë të instaloni një automat mbrojtës (automat FI) në rrjetin që ushqen pajisjen.

Rrezik djegieje!

- Depozitimet e yndyrës në filtrin e yndyrës mund të marrin flakë. Distancat e dhëna të sigurisë duhet të respektohen për të shmangur një akumulim nxehtësie. Respektoni të dhënat për pajisjen tuaj të gatimit. Nëse vini në punë njëkohësisht vatrat e gatimit me gaz dhe ato elektrike, është e vlefshme distanca më e madhe e dhënë.
- Shtresëzimet e yndyrës në filtrin e yndyrës mund të ndizen. Mos punoni asnjëherë me një flakë të hapur në afërsi të pajisjes (p.sh. me ushqime me flakë). Pajisjen mund ta instaloni në afërsi të një pajisjeje ngrohëse me lëndë djegëse të forta (p.sh. dru, qymyr), vetëm kur ka një kapak të palëvizshëm. Nuk duhet të dalin jashtë shkëndija.

Rrezik plagosjeje!

- Pjesët brenda pajisjes mund të jenë me qoshe të mprehta. Mbani dorashka mbrojtëse.
- Nëse pajisja nuk është shtrënguar siç duhet, mund të bjerë. Gjithë elementet e shtrëngimit duhet të montohen fort dhe në mënyrë të sigurt.
- Pajisja është e rëndë. Për të lëvizur pajisjen duhen 2 persona. Përdorni vetëm mjete ndihmëse të përshtatshme.
- Ndryshimet në strukturën elektrike apo mekanike janë të rrezikshme dhe mund të çojnë në keqfunksionim. Mos bëni asnjë ndryshim në strukturën elektrike apo mekanike.

Udhëzime të përgjithshme

Linja e shkarkimit të ajrit

Udhëzim: Për raste ankesash që lidhen me linjën e tubave prodhuesi i pajisjes nuk mban asnjë përgjegjësi.

- Pajisja e arrin fuqinë e saj optimale me anën e një tubi të shkurtër dhe linear për shkarkimin e ajrit dhe me një diametër tubi mundësisht të madh.
- Tubat e gjatë e të fortë të shkarkimit të ajrit, brrylat e shumtë të tubave ose diametri i tubave më i vogël se 150 mm, bëjnë që të mos arrihet rezultati optimal i shkarkimit të ajrit dhe zhurma e ventilatorit do të jetë më e madhe.
- Tubat ose zorrët për instalimin e linjës së shkarkimit të ajrit duhet të jenë prej materiali të padjeggshëm.
- Nëse shkarkimi i ajrit do të bëhet në murin e jashtëm, duhet të përdoret një tub teleskopik me grilë.

Rrezik dëmtimi si pasojë e kthimit mbrapsht të ujit të kondensuar. Instaloheni pak pjerrtas kanalin e daljes së ajrit në pajisje (1° pjerrësi).

Tubat rrethorë

Këshillohet një diametër i brendshëm prej 150 mm ose të paktën 120 mm.

Kanale të sheshtë

Prerja tërthore e brendshme duhet të përputhet me diametrin e tubave rrethorë.

Ø 150 mm ca. 177 cm²

Ø 120 mm ca. 113 cm²

- Kanalet e sheshtë nuk duhet të kenë kthesa të ashpra.
- Nëse diametrat e tubave ndryshojnë, vendosni shirita hermetikues.

Lidhja elektrike

⚠ Rrezik nga goditja e rrymës.!

Pjesët brenda pajisjes mund të jenë me qoshe të mprehta. Kablli lidhës mund të dëmtohet. Mos e përkulni dhe mos shkëlqeni kabllin lidhës gjatë instalimit.

Të dhënat e nevojshme për lidhjen e pajisjes i gjeni tek tabela e tipit që gjendet tek pajisja.

Kjo pajisje është në përputhje me normat e eliminimit të interferencave radio.

Kjo pajisje mund të lidhet vetëm në një prizë të tokëzuar të instaluar sipas normave përkatëse.

Mundësisht instaloheni prizën me tokëzim brenda veshjes së oxhakut.

- Priza e tokëzuar duhet të lidhet në një qark elektrik të veçantë.
- Nëse priza e tokëzuar nuk është e arritshme pas instalimit të pajisjes, atëherë në instalim duhet të ekzistojë një siguresë me të gjitha polet (p.sh. siguresat e rrjetit, mbrojtëset dhe kontaktorët) me një hapje kontakti minimalisht 3 mm.

Përgatisni montimin

Kontrolli i mobilies

- Mobilia inkaso duhet të jetë e drejtuar horizontalisht dhe të ketë një kapacitet mbajtës të mjaftueshëm.
- Pesha maksimale e aspiratorit është **10 kg**.

Përmasat e pajisjes dhe distancat e sigurisë

- Vini re përmasat e pajisjes. (**Figura A**)
- Respektoni distancat e sigurisë. (**Figura B**)

Në rast se në udhëzimet e instalimit të pajisjes se gatimit me gaz janë dhënë distanca të ndryshme atëherë merrni gjithmonë në konsideratë distancën më të madhe.

Përgatitja e mobilieve

Mobilia inkaso duhet t'i rezistojë temperaturës deri në 90 °C. Stabiliteti i mobiljes inkaso duhet të jetë i garantuar edhe pas prerjeve.

Pas prerjeve, largoni ashklat.

1. Realizoni prerjen në mobilien inkaso. (**Figura 1a**)
2. Realizoni prerjen për tubin e daljes së ajrit.

Udhëzim: Vrimën për daljen e ajrit mund ta realizoni ose sipër mobilies inkaso (**figura 1b**) ose mbrapa mobilies (**figura 1c**).

Përgatisni pajisjen

1. Hapni kapakun e filtrit. (**Figura2a**)

Udhëzim: Kapni kapakun e filtrit në skajin e përparmë dhe shtyjeni mbrapsht poshtë.

2. Lironi siguresën e menteshës dhe hiqni kapakun e filtrit. (**Figura2b**)
3. Hiqni filtrin prej metali; shihni manualin e përdorimit.
4. Lironi panelin e komandimit dhe kabllot e ndriçimit. (**Figura2c**)
5. Lironi vidat e kornizës dhe hiqni kornizën. (**Figura2d**)
6. Opsionale për procesin e qarkullimit të ajrit:
Poziciononi si duhet mbajtësin e filtrit (aksesor i veçantë) dhe rrotullojeni përpara derisa ta mbërtheni. Shtyjeni filtrin e karbonit aktiv në mbajtësin e filtrit. (**Figura2e**)

Montimi i pajisjes

1. Vendosni pajisjen në pjesën e hapur të mobiljes dhe mbërthejeni mirë në mobilien inkaso. (**Figura 3a**)
2. Shtrëngoni fort vidat e mbërthimit. (**Figura 3b**)
3. Lidhni panelin e komandimit dhe kabllon e ndriçimit.
4. Vendosni kornizën dhe vidhoseni me pajisjen nga poshtë. (**Figura 3c**)
5. Siguroni kornizën dhe pajisjen duke i fiksuar me vida. (**Figura 3d**)

Udhëzim: Në rast se vidat nuk mund të arrihen nga jashtë, ato mund të montohen edhe nga brenda.

6. Vendosni filtrin prej metali të yndyrës.
7. Vendosni mbulesën e filtrit dhe mbylleni atë.

Lidhja e pajisjes

Udhëzime

- Gjatë procesit të jashtëqitjes së ajrit, duhet të montohet një kllapë kthimi. Nëse pajisja nuk ka kllapë kthimi, mund ta gjeni në dyqanet e specializuar.
- Nëse shkarkimi i ajrit do të bëhet në murin e jashtëm, duhet të përdoret një tub teleskopik me grilë.

Realizoni lidhjen për daljen e ajrit (figura 4a)

Udhëzim: Nëse do të përdorni një tub alumini, më parë duhet ta lëmoni zonën ku do të bëhet lidhja.

1. Mbërtheni tubin për daljen e ajrit direkt me manikotën e tubit të ajrit.
2. Realizoni lidhjen me zgavrat e daljes së ajrit.
3. Mbyllni hermetikisht vendet e bashkimit.

Krijimi i lidhjes për qarkullimin e ajrit (Figura4b)

Udhëzime

- Në rast se do të përdorni një tub alumini, duhet që më parë ta lëmoni zonën ku do të bëhet lidhja.
 - Montoni rrjetën e drejtimit të ajrit në mënyrë të tillë që ajri të dalë lirshëm.
1. Mbërtheni tubin për daljen e ajrit direkt me manikotën e tubit të ajrit.
 2. Realizoni lidhjen me zgavrën në mobilien inkaso.
 3. Mbërtheni mirë rrjetën e drejtimit të ajrit në mobilien inkaso.
 4. Mbyllni hermetikisht vendet e bashkimit.

Realizimi i lidhjes së qarkullimit të ajrit (moduli i qarkullimit të ajrit) (Figura4c)

Udhëzim: Nëse përdorni një tub alumini rrafshoni fillimisht hapësirën e lidhjes.

1. Lexoni fletën shoqëruese të modulit të qarkullimit të ajrit.
2. Shtrëngoni tubin e shkarkimit të ajrit direkt në vendin e shkarkimit të ajrit.
3. Realizoni lidhjen në vrimën në modulën e qarkullimit të ajrit.
4. Mbyllni hermetikisht vendet e bashkimit.
5. Vendosni filtrin me karbon aktiv.

Realizoni lidhjen me energjinë elektrike

Fusni spinën në prizën me tokëzim.

Çmontoni pajisjen

1. Shkëputni pajisjen nga korrenti.
2. Lironi tubat e daljes së ajrit.
3. Hapni mbulesën e filtrit.
4. Hiqni filtrin e yndyrës.
5. Lironi panelin e komandimit dhe kabllon e ndriçimit.
6. Hiqni kornizën.
7. Lironi fiksimin që është bërë me mobilien.
8. Ulni poshtë pajisjen.

⚠ Važne napomene za sigurnost

Pažljivo pročitajte ovo uputstvo. Jedino tako možete sigurno i pravilno da rukujete Vašim uređajem. Sačuvajte uputstvo za upotrebu i montažu za neku kasniju upotrebu ili za sledećeg vlasnika.

Pošto ste ga raspakovali, proverite uređaj. Ukoliko ošteti prilikom transporta, nemojte ga priključivati.

Samo u slučaju stručne ugradnje u skladu sa uputstvom za montažu zagarantovana je sigurnost prilikom upotrebe. Instalater je odgovoran za pravilno funkcionisanje na mestu postavljanja.

Širina aspiratora mora najmanje da odgovara širini ringle.

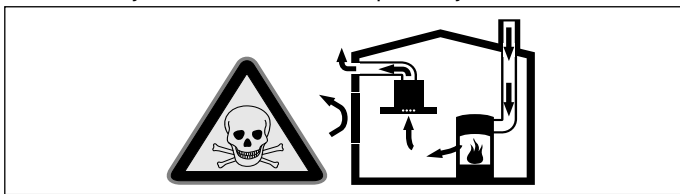
Za instalaciju morate da obratite pažnju na aktuelno važeće građevinske propise i propise lokalnog distributera električne struje i gasa.

U slučaju odvođenja ispusnog vazduha morate da obratite pažnju na propise organa i zakona (npr. lokalne građevinske odredbe).

Opasnost po život!

Zapaljivi gasovi koji su nazad usisani mogu da dovedu do trovanja.

Uvek se pobrinite za dovoljno dotoka vazduha, ako uređaj upotrebljavate u režimu rada ispusnog vazduha istovremeno sa vatrištem koje zavisi od vazduha u prostoriji.



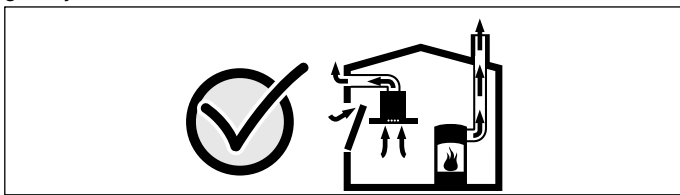
Vatrišta koja zavise od vazduha u prostoriji (npr. grejni uređaji na gas, ulje, drvo ili ugajl, protočni bojleri, kotlovi za zagrevanje vode) vazduh za sagrevanje crpe iz prostorije u koju su postavljeni i izduvne gasove izbacuju preko sistema za izduvne gasove (npr. kamoin) u spoljašnju sredinu.

U vezi sa uključenim aspiratorom uzima se vazduh iz kuhinje i susjednih prostorija - bez dovoljnog dotoka vazduha nastaje podpritisak. Otrovnici gasovi iz kamina ili odvodnog okna usisavaju se nazad u stambene prostorije.

- Iz tog razloga uvek mora da bude obezbeđen dovoljan dotok vazduha.
- Sam ventilacioni otvor za dotok vazduha/ispusni vazduh ne garantuje održanje granične vrednosti.

Režim rada bez opasnosti je moguć samo onda, ako podpritisak u prostoriju za postavku vatrišta ne prekoračuje 4 Pa (0,04 mbar).

To može da se postigne, ako zahvaljujući otvorima koji ne mogu da se zatvore, npr. u vratima, prozorima, u vezi sa ventilacionim otvorom za dotok vazduha / ispusni vazduh ili zahvaljujući drugim tehničkim merama, može da struji vazduh koji je neophodan za gorenje.



U svakom slučaju uzmite savet od zaduženog dimničara, koji može da proceni ukupan ventilacioni sklop kuće i da Vam za ventilaciju predloži odgovarajuću meru.

Ako aspirator primenjujete isključivo u režimu rada cirkulacionog vazduh, moguće je rad bez ograničenja.

Opasnost po život!

Zapaljivi gasovi koji su nazad usisani mogu da dovedu do trovanja. Ispusni vazduh ne sme da se ispušta niti kamin za dim ili izduvni gas, koji je u režimu rada, niti u okno, koje služi za ventilaciju prostorija za postavku vatrišta. Ukoliko ispusni vazduh treba da se izvede u kamin za dim ili izduvni gas, koji nije u režimu rada, morate da pribavite dozvolu zaduženog dimničara.

Opasnost od gušenja!

Ambalažni materijal je opasan za decu. Deci nikada ne dajte da se igraju sa ambalažnim materijalom.

Opasnost od strujnog udara!

- Komponente unutar uređaja mogu da imaju oštre ivice. Priključni kabl može da se ošteti. Tokom instalacije nemojte da savijete ili priključite priključni kabl.

- Odvajanje uređaja sa strujne mreže mora da bude moguće u svakom trenutku. Uređaj smete da priključite samo na propisno instaliranu utičnicu sa zaštitnim kontaktom. Ako nakon ugradnje ne može više da se pristupi utikaču, kod fiksne električne instalacije potrebno je obezbediti razdvajач u fazama u skladu sa odgovarajućim propisima. Samo stručni električar sme da izvede električnu instalaciju koja se fiksno postavlja. Preporučujemo da se instalira zaštitni uređaj diferencijalne struje (ZUDS) u strujnom kolu koje napaja uređaj.

Opasnost od požara!

- Naslage masti na filteru za mast mogu da se zapale. Morate da se pridržavate zadatih sigurnosnih razmaka, kako biste izbegli akumulaciju vreline. Obratite pažnju na podatke o Vašem uređaju za kuvanje. Ako ringle na gas i električne ringle zajedno puštate u rad, važi najveći navedeni razmak.
- Naslage masti na filteru za mast mogu da se zapale. U blizini uređaja nikada nemojte da radite sa otvorenim plamenom (npr. flambiranje). Uređaj instalirajte u blizini vatrišta za čvrsta goriva (drvo ili ugajl) samo onda, ako postoji zatvoreni poklopac koji ne može da se skine. Ne smeju da lete varnice.

Opasnost od povrede!

- Komponente unutar uređaja mogu da imaju oštre ivice. Nosite zaštitne rukavice.
- Ako uređaj nije pravilno pričvršćen, može da padne. Svi elementi za pričvršćivanje moraju da budu čvrsto i sigurno montirani.
- Uređaj je težak. Za pomeranje uređaja neophodne su 2 osobe. Upotrebljavajte samo adekvatna pomoćna sredstva.
- Promene na električnoj ili mehaničkoj konstrukciji su opasne i mogu da dovedu do pogrešnih funkcija. Nemojte da vršite promene na električnoj ili mehaničkoj konstrukciji.

Opšte napomene

Vod za ispusni vazduh

Napomena: Za reklamacije koje se odnose na trasu cevi, proizvođač uređaja ne preuzima garanciju.

- Svoju optimalnu snagu uređaj postiže zahvaljujući kratkoj, pravolinijskoj cevi za ispusni vazduh i po mogućstvu velikom prečniku cevi.
- Zbog duge grube cevi za ispusni vazduh, mnogo lukova na cevi ili prečnika cevi, koji su manji od 150 mm, ne postiže se optimalna snaga usisavanja i šum ventilatora postaje glasniji.
- Cevi ili creva za polaganje voda za ispusni vazduh moraju da budu od nezapaljivog materijala.
- Ako se ispusni vazduh izvodi kroz spoljašnji zid, trebalo bi da se upotrebljava teleskopski ventilacioni otvor.

Opasnost od oštećenja zbog povratnog toka kondenzata. Kanal za ispusni vazduh iz uređaja instalirajte tako da ima lagan pad (1° nagiba).

Okrugle cevi

Preporučuje se unutrašnji prečnik od 150 mm, svakako ne manji od 120 mm.

Ravni kanali

Unutrašnji prečnik mora da odgovara prečniku okruglih cevi.

Ø 150 mm otprilike 177 cm²

Ø 120 mm otprilike 113 cm²

- Ravni kanali ne bi trebalo da imaju oštre zavijutke.
- U slučaju da prečnici cevi odstupaju, primenite zaptivne trake.

Električni priključak

⚠ Opasnost od strujnog udara!

Komponente unutar uređaja mogu da imaju oštre ivice. Priključni kabl može da se ošteti. Tokom instalacije nemojte da savijete ili priključite priključni kabl.

Podaci neophodni za priključak nalaze se na pločici sa tipom na uređaju.

Ovaj uređaj odgovara EZ-odredbama za radio smetnje.

Ovaj uređaj sme da se priključuje samo na propisano instaliranu utičnicu zaštitnog kontakta.

Utičnicu zaštitnog kontakta, ako je to moguće, namestite unutar obloge kamina.

- Utičnica zaštitnog kontakta trebalo bi da bude priključena samo preko sopstvenog strujnog kola.
- Ako utičnica sa zaštitnim kontaktima posle instalacije uređaja nije više pristupačna, u instalaciji mora da postoji razdelni prekidač za sve polove (npr. zaštitni prekidač kabla, osigurači i kontaktor) sa otvorom za kontakt od najmanje 3 mm.

Priprema montaže

Provera nameštaja

- Ugradni nameštaj mora da bude horizontalno izravnat i mora da ima dovoljnu nosivost.
- Maksimalna težina aspiratora iznosi **10 kg**.

Mere uređaja i sigurnosni razmaci

- Obratite pažnju na mere uređaja. **(slika A)**
- Obratite pažnju na sigurnosne razmake. **(slika B)**

Ukoliko je u uputstvu za instalaciju uređaja za kuvanje na gas zadato odtupajuće rastojanje, u obzir uzmite uvek najveći razmak.

Priprema nameštaja

Ugradni nameštaj mora da bude otporan na temperature do 90 °C. Stabilnost ugradnog nameštaja mora da bude obezbeđena i posle isecanja.

Posle isecanja uklonite opiljke.

1. U ugradnom nameštaju napravite isečeni otvor. **(slika 1a)**
2. Napravite isečeni otvor za cev za izduvni vazduh.

Napomena: Otvor za izduvni vazduh možete da napravite iznad ugradnog nameštaja **(slika 1b)** ili iza ugradnog nameštaja **(slika 1c)**.

Pripremanje uređaja

1. Otvorite poklopac filtera. **(slika2a)**

Napomena: Poklopac filtera uhvatite za prednje uglove i snažno ga povucite prema dole.

2. Popustite osigurač šarke i skinite poklopac filtera. **(slika2b)**
3. Skidanje metalnog filtera za mast, pogledajte uputstvo za upotrebu.
4. Odvojite kablove polja sa komandama i osvetljenja. **(slika2c)**
5. Popustite navojne spojeve okvira i skinite okvir. **(slika2d)**
6. Opcija za recirkulacioni režem:
Držać filtera (specijalan pribor) pozicionirajte korektno na motor i obrćite prema napred dok ne ulegne. Filter od aktivnog uglja gurnite u držać filtera. **(slika2e)**

Montaža uređaja

1. Uređaj postavite u otvor u nameštaju i pričvrstite ga na ugradni nameštaj. **(slika 3a)**
2. Pritegnite zavrtnje za pričvršćivanje. **(slika 3b)**
3. Priključite kablove polja sa komandama i osvetljenja.
4. Postavite okvir i pričvrstite ga odozdo na uređaj. **(slika 3c)**
5. Okvir i uređaj pričvrstite zavrtnjima. **(slika 3d)**

Napomena: Ako zavrtnjima ne možete da pristupite spolja, onda oni mogu da se montiraju i iznutra.

6. Postavite metalni filter za mast.
7. Postavite i zatvorite poklopac filtera.

Priključivanje uređaja

Napomene

- Kod režima rada ispusnog vazduha trebalo bi da se ugradi klapna za povratno zagušenje. Ako uz uređaj nije priložena klapna za povratno zagušenje, možete da je nabavite preko specijalizovane trgovine.
- Ako se ispusni vazduh izvodi kroz spoljašnji zid, trebalo bi da se upotrebljava teleskopski ventilacioni otvor.

Uspostavljanje veze za izduvni vazduh (slika 4a)

Napomena: Ako upotrebljavate aluminijumsku cev, pre toga izravnajte priključno područje.

1. Cev za izduvni vazduh pričvrstite direktno na nastavak za vazduh.
2. Uspostavite vezu prema otvoru za izduvni vazduh.
3. Spojna mesta zaptijte na pogodan način.

Uspostavljanje veze za cirkulacioni vazduh (slika4b)

Napomene

- Ako upotrebljavate aluminijumsku cev, pre toga izravnajte priključno područje.
 - Rešetku za usmeravanje vazduha postavite tako da vazduh slobodno može da struji.
1. Cev za izduvni vazduh pričvrstite direktno na nastavak za vazduh.
 2. Uspostavite vezu prema otvoru na ugradnom nameštaju.
 3. Rešetku za usmeravanje vazduha pričvrstite na ugradni nameštaj.
 4. Spojna mesta zaptijte na pogodan način.

Uspostavljanje veze cirkulacije vazduha (modul cirkulacije vazduha) (slika4c)

Napomena: Ako upotrebljavate aluminijumsku cev, pre toga izravnajte priključno područje.

1. Obratite pažnju na dokument priložen uz modul cirkulacije vazduha.
2. Cev za izduvni vazduh pričvrstite direktno na nastavak za vazduh.
3. Uspostavite vezu sa otvorom na modulu cirkulacije vazduha.
4. Spojna mesta zaptijte na pogodan način.
5. Umetnite filter sa aktivnim ugljem.

Formiranje priključka za električnu struju

Utaknite mrežni utikač u utičnicu za zaštitni kontakt.

Demontiranje uređaja

1. Uređaj isključite iz struje.
2. Odvojite cevi za izduvni vazduh.
3. Otvorite poklopac filtera.
4. Izvadite filter za mast.
5. Odvojite kablove polja sa komandama i osvetljenja.
6. Skinite okvir.
7. Odvojite pričvršćenje sa nameštajem.
8. Skinite uređaj.