

SIEMENS



Kuhinjska napa

Aspiratori

Kuhinjska napa

LB57574., LB78574., LB88574

siemens-home.bsh-group.com/welcome

| | | |
|------|----------------------|----|
| [sl] | Navodila za uporabo | 3 |
| [sq] | Udhëzim për përdorim | 10 |
| [sr] | Uputstva za upotrebu | 17 |

Register
your
product
online

| | |
|--|----------|
| Pomembna varnostna navodila | 3 |
| Varstvo okolja | 5 |
| Varčevanje z energijo..... | 5 |
| Okolju prijazno odstranjevanje | 5 |
| Načini delovanja | 5 |
| Delovanje na odhodni zrak | 5 |
| Obtočno delovanje | 5 |
| Upravljanje aparata | 6 |
| Osvetlitev | 6 |
| Čiščenje in vzdrževanje | 6 |

| | |
|--|----------|
| Kaj storiti ob motnjah? | 9 |
| Servisna služba | 9 |
| Pribor, obtočno delovanje | 9 |

Dodatne informacije o izdelkih, priboru, nadomestnih delih in servisih najdete na spletni strani **www.siemens-home.bsh-group.com** in v spletni trgovini **www.siemens-home.bsh-group.com/eshops**

⚠ Pomembna varnostna navodila

Pazljivo preberite ta uvod. Šele potem lahko aparat uporabljate varno in pravilno. Navodila za uporabo in vgradnjo shranite za kasnejšo uporabo ali za naslednjega lastnika.

Varnost med uporabo je zagotovljena le v primeru strokovne montaže, v skladu z navodili za montažo. Za brezhibno delovanje na mestu postavitve je odgovoren inštalater.

Ta naprava je namenjena samo za uporabo v zasebnem gospodinjstvu. Naprava ni namenjena za uporabo v zunanjih prostorih. Med delovanjem je treba napravo nadzorovati. Proizvajalec ne odgovarja za poškodbe, ki so nastale z nestrokovno uporabo ali napačnim upravljanjem.

Ta aparat je namenjen uporabi na območjih do maksimalno 2000 metrov nadmorske višine.

Ta aparat lahko uporabljajo otroci nad osmim letom starosti in osebe z zmanjšanimi fizičnimi, senzoričnimi ali mentalnimi sposobnostmi ali pomanjkljivimi izkušnjami ali znanjem, če jih nadzoruje oseba, odgovorna za njihovo varnost, ali če jih je poučila o varni uporabi aparata in razumejo nevarnosti, ki lahko nastanejo pri uporabi aparata.

Ne pustite otrok, da se igrajo z aparatom. Čiščenja in vzdrževalnih del s strani uporabnika ne smejo opravljati otroci, razen če so starejši od osmih let in pod nadzorstvom.

Otrok, mlajših od osmih let, ne pustite v bližino aparata in priključnih kablov.

Po odstranitvi embalaže preverite aparat. V primeru vidnih poškodb med transportom ga ne priklaplajte.

Samo pooblaščen serviser lahko priključi aparat brez vtiča. V primeru poškodb zaradi nepravilne priključitve izgubite pravico do uveljavljanja garancije.

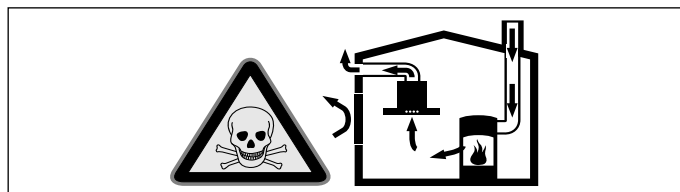
Nevarnost zadušitve!

Embalažni material je lahko nevaren za otroke. Ne dovolite otrokom, da se igrajo z embalažnim materialom.

Življenjska nevarnost!

Zaradi vsesanih izpušnih plinov lahko pride do zastrupitev.

Kadar uporabljate napravo v načinu delovanja na odhodni zrak sočasno s kuhališčem, ki je odvisno od prostorskega zraka, poskrbite za zadostno zračenje.

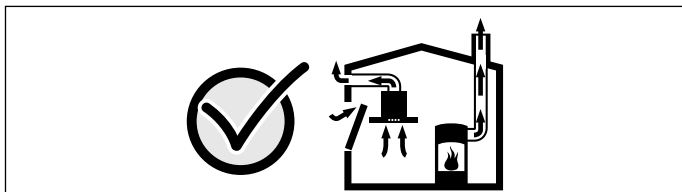


Kuhališča, ki so odvisna od prostorskega zraka (npr. grelne naprave na plin, olje, les ali oglje, pretočni grelniki, bojlerji), jemljejo zrak za izgorevanje iz prostora postavitve in odvajajo dim prek sistema za odvajanje dima (npr. napa) na prosto.

V povezavi z vključeno napo se iz kuhinje in sosednjih sob odvaja prostorski zrak - brez zadostnega prezračevanja nastane podtlak. Strupeni plini iz nape ali odvodnega jaška so vsesani nazaj v dnevne prostore.

- Zato je treba vedno poskrbeti za zadostno prezračevanje.
- Samo prezračevalni/odvodni kanal ne zadostuje za zagotavljanje mejnih vrednosti.

Nenevarno upravljanje je možno le v primeru, če podtlak v postavitvenem prostoru ne preseže 4 Pa (0,04 mbar). To se lahko doseže z odprtini, ki se ne dajo zapreti (npr. na vratih, oknih) v povezavi s prezračevalnim/odvodnim kanalom ali drugimi tehničnimi ukrepi, s pomočjo katerih lahko v prostore dovajate potreben zrak za izgorevanje.



V vsakem primeru se posvetujte z odgovornim dimnikarjem, ki lahko oceni skupno stanje prezračevalnega zraka v hiši in vam lahko priporoča ustrezne ukrepe za prezračevanje.

Če se napa uporablja izključno v načinu delovanja s kroženjem zraka, je možna uporaba brez omejitev.

Nevarnost požara!

- Maščobne usedline na maščobnem filtru se lahko vnamejo.

Maščobni filter je treba na vsake 2 meseca očistiti.

Naprave nikdar ne uporabljajte brez maščobnega filtra.

- Maščobne usedline na maščobnem filtru se lahko vnamejo. V bližini naprave nikdar ne kuhajte z odprtim ognjem (npr. flambiranje). Napravo namestite v bližino kuhališč na trdo gorivo (npr. les ali oglje), le v primeru, da je nameščen zaprt, nesnemljiv pokrov. Ne sme priti do preskoka isker.
- Vroče olje in maščoba se hitro vnameta. Vročega olja in maščobe nikoli ne puščajte brez nadzora. Ognja nikoli ne gasite z vodo. Izklopite kuhališče. Plamene previdno pogasite s pokrovom, gasilno odejo ali podobnim.
- Plinska kuhališča brez pristavljene kuhinjske posode razvijejo med uporabo visoke temperature. Prezračevalna naprava, ki je nameščena nad njimi, se lahko poškoduje ali vname. Plinska kuhališča uporabljajte le s pristavljeno kuhinjsko posodo.

- Ob sočasni uporabi več plinskih kuhališč se lahko razvijejo visoke temperature. Prezračevalna naprava, ki je nameščena nad njimi, se lahko poškoduje ali vname. Dve plinski kuhališči nikdar ne upravljajte z velikim plamenom več kot 15 minut. Velik gorilnik z več kot 5 kW (vok) ustreza moči dveh plinskih gorilnikov

Nevarnost opeklin!

Dostopni deli so med uporabo vroči. Nikoli se ne dotikajte vročih delov. Otrok ne spuščajte v bližino.

Nevarnost poškodb!

- Gradbeni deli znotraj naprave lahko imajo ostre robove. Nadenite si zaščitne rokavice.
- Predmeti, ki so odloženi na napravi lahko padejo z nje. Ne postavljajte predmetov na napravo.

Nevarnost električnega udara!

- Pokvarjen aparat lahko povzroči električni udar. Nikoli ne vklopite pokvarjenega aparata. Izvlecite vtič iz vtičnice ali izklopite varovalko v omarici z varovalkami. Pokličite servisno službo.
- Nestrokovna popravila so nevarna. Popravila sme izvajati samo servisni tehnik, izšolan pri proizvajalcu. Tudi poškodovan priključni kabel lahko zamenja samo servisni tehnik. Če je aparat v okvari, izklopite varovalko v omarici z varovalkami ali izvlecite vtič iz vtičnice. Pokličite servisno službo.
- Vdirajoča vlaga lahko povzroči električni udar. Ne uporabljajte visokotlačnega čistilnika ali parnega čistilnika.

Vzroki poškodb

Pozor!

Nevarnost poškodb zaradi korozije. Med kuhanjem napravo vedno vklopite, da preprečite tvorjenje kondenzacijske vode. Kondenzacijska voda lahko povzroči poškodbe zaradi korozije. Žarnice z okvaro vedno takoj zamenjajte, tako da preprečite prekomerno obremenitev preostalih žarnic.

Nevarnost poškodb zaradi vdora mokrote v elektroniko. Upravljalnih elementov nikdar ne čistite z mokro krpo.

Nevarnost poškodb površine zaradi napačnega čiščenja. Površine iz nerjavnega jekla čistite v smeri brušenja. Za upravljalne elemente ne uporabljajte čistil za nerjavno jeklo.

Poškodbe površine zaradi agresivnih čistilnih sredstev ali sredstev za ribanje. Nikdar ne uporabljajte agresivnih čistilnih sredstev in sredstev za ribanje.

Nevarnost poškodb zaradi vračanja kondenzata. Odzračevalni kanal namestite na napravo tako, da se spušča (naklon 1°).

Varstvo okolja

Vaš novi aparat je še posebej varčen. Tu izveste, kako lahko pri uporabi aparata prihranite še več elektrike in kako aparat na pravilen način odstranite.

Varčevanje z energijo

- Med kuhanjem zagotovite zadosten dovod svežega zraka, da bo napa delovala učinkovito in tiho.
- Stopnjo hitrosti ventilatorja prilagodite količini pare, ki nastaja med kuhanjem. Intenzivno stopnjo uporabljajte samo po potrebi. Nižja stopnja hitrosti ventilatorja pomeni manjšo porabo energije.
- Pri intenzivnem nastajanju pare med kuhanjem predčasno izberite višjo stopnjo hitrosti ventilatorja. Če se je para, ki nastaja med kuhanjem, že razširila po kuhinji, je potrebno dolgotrajnejše delovanje nape.

- Izklopite napo, če je ne potrebujete več.
- Izklopite luč, če je ne potrebujete več.
- Filter čistite oz. menjajte v navedenih časovnih intervalih, da povečate učinkovitost nape in preprečite nevarnost požara.

Okolju prijazno odstranjevanje

Embalažo odstranite na okolju prijazen način.



Ta naprava je označena v skladu z evropsko smernico o odpadni električni in elektronski opremi (waste electrical and electronic equipment - WEEE).

V okviru smernice sta določena prevzem in recikliranje starih naprav, ki veljata v celotni Evropski uniji.

Načini delovanja

Napravo lahko uporabljate v načinu delovanja na odhodni zrak ali s kroženjem zraka.

Delovanje na odhodni zrak



Vsesan zrak očisti maščobni filter in skozi sistem cevi se odvede na prosto.

Opomba: Odhodnega zraka ne smete izpustiti v že delujočo dimovodno napravo ali dimnike, niti v jašek, ki služi odzračevanju prostorov, kjer so nameščena kuhališča.

- Če naj se odhodni zrak odvaja v dimnik ali dimno napravo, ki ni v uporabi, si je treba za to priskrbeti privolitev pristojnega dimnikarja.
- Če se odhodni zrak odvaja skozi zunanjo steno, je treba uporabiti teleskopski izstopni del zračnika.

Obtočno delovanje



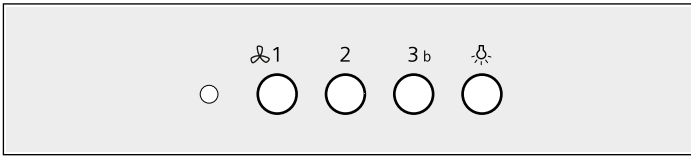
Maščobni filter in filter z aktivnim ogljem očistite vsesani zrak, nato se zrak odvede nazaj v kuhinjo.

Opomba: Za omejitev neprijetnih vonjav pri obtočnem delovanju je treba vgraditi filter z aktivnim ogljem. Informacije o različnih načinih obtočnega delovanja aparata je na voljo v prospektu, prav tako lahko povprašate svojega prodajalca. Dodatni pribor, ki je za to potreben, je na voljo v specializiranih trgovinah, pri servisni službi in v spletni trgovini. Številka pribora je navedena na koncu navodil za uporabo.

Upravljanje aparata

Opomba: Napo vključite ob začetku kuhanja, izklopite pa jo šele nekaj minut po koncu kuhanja. Tako se kuhalna para najučinkoviteje odstrani.

Upravljalno polje



Razlaga

| | |
|----|--|
| 1 | Izklop ventilatorja / stopnja ventilatorja 1 |
| 2 | Stopnja ventilatorja 2 |
| 3b | Stopnja ventilatorja 3 / intenzivni način |
| | Vklop / izklop luči |

Nastavitev ventilatorja

Vklop

Pritisnite tipko 1, 2 ali 3b.

Opomba: Trenutno nastavljena stopnja ventilatorja je prikazana z LED lučkami:

- Stopnja 1: LED sveti zeleno.
- Stopnja 2: LED sveti oranžno.
- Stopnja 3: LED sveti rdeče.

Izklop

Pritisnite tipko 1.

Opomba: Če je vklopljena stopnja ventilatorja 2 ali 3, dvakrat pritisnite tipko 1.

Intenzivni način

Pri posebej močnih vonjavah in pari lahko uporabite intenzivni način.

Pritisnite in držite tipko 3b.

Aktiviran je intenzivni način. LED lučka utripa rdeče.

Opombe

- Čas intenzivnega načina je omejen na 6 minut.
- Po poteku 6 minut naprava preklopi nazaj na nazadnje izbrano stopnjo ventilatorja.
- Intenzivni način se lahko aktivira v izklopljenem stanju, po 6 minutah se naprava znova izklopi.

Osvetlitev

Pritisnite tipko .

Opomba: Osvetlitev lahko vklopite in izklopite neodvisno od zračenja.

Čiščenje in vzdrževanje

⚠ Nevarnost opeklin!

Naprava se med delovanjem segreje, še posebej na predelu žarnic. Pred očiščenjem naprave jo je treba ohladiti.

⚠ Nevarnost udara električnega toka!!

Vdirajoča vlaga lahko povzroči električni udar. Napravo čistite le z vlažno krpo. Pred čiščenjem izvlecite vtič ali odklopite varovalko v omarici z varovalkami.

⚠ Nevarnost električnega udara!

Vdirajoča vlaga lahko povzroči električni udar. Ne uporabljajte visokotlačnega čistilnika ali parnega čistilnika.

⚠ Nevarnost poškodb!

Gradbeni deli znotraj naprave lahko imajo ostre robove. Nadenite si zaščitne rokavice.

Čistilna sredstva

Upoštevajte navedbe v preglednici, da preprečite poškodbe na različnih površinah zaradi uporabe neustreznih čistilnih sredstev. Ne uporabljajte

- agresivnih ali abrazivnih čistil,
- močnih alkoholnih čistil,
- trdih čistilnih blazinic ali gobic,
- visokotlačnih ali parnih čistilnikov.

Nove gobaste krpe pred uporabo temeljito sperite.

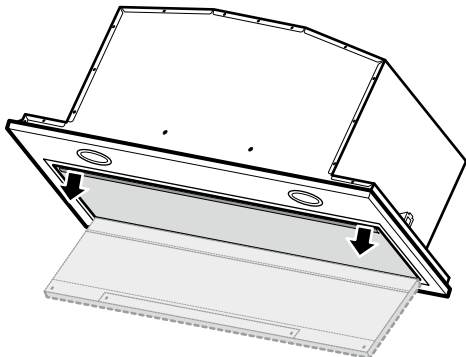
Upoštevajte vsa navodila in opozorila, ki so priložena čistilnim sredstvom.

| Območje | Čistilna sredstva |
|----------------------|--|
| Nerjavno jeklo | Vročna milnica: Obrišite z vlažno krpo in nato pobrišite do suhega z mehko krpo. Površine iz nerjavnega jekla čistite v smeri brušenja. Pri servisni službi ali v specializiranih trgovinah so na voljo posebna negovalna čistila za nerjavno jeklo. Z mehko krpo nanesite nekaj kapljic čistila. |
| Lakirane površine | Vročna milnica: Obrišite z mokro krpo in nato pobrišite do suhega z mehko krpo. Ne uporabljajte čistila za nerjavno jeklo. |
| Aluminij in plastika | Čistilo za steklo: Očistite z mehko krpo. |
| Steklo | Čistilo za steklo: Očistite z mehko krpo. Ne uporabljajte strgala za steklo. |
| Upravljalni elementi | Vročna milnica: Obrišite z mokro krpo in nato pobrišite do suhega z mehko krpo. Nevarnost električnega udara zaradi vdora vlage. Nevarnost poškodb elektronike zaradi vdora vlage. Upravljalnih elementov nikoli ne čistite z mokro krpo. Ne uporabljajte čistila za nerjavno jeklo. |

Demontaža kovinskega maščobnega filtra

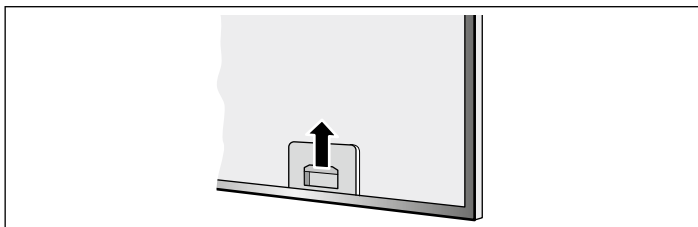
1. Odprite pokrov filtra.

Opomba: Pokrov filtra primite za sprednje kote in ga sunkovito povlecite navzdol.



2. Odprite zaklep in kovinski maščobni filter preklopite navzdol.

Opomba: Kovinskega maščobnega filtra ne upogibajte, da se izognete poškodbam.



3. Kovinski maščobni filter snemite z držala.

Opomba: V spodnjem delu kovinskega maščobnega filtra se lahko nabira maščoba. Kovinski maščobni filter držite vodoravno, da preprečite kapljanje maščobe.

4. Očistite notranjost naprave.

5. Očistite kovinski maščobni filter in pustite, da se posuši, preden ga znova vgradite.

Čiščenje kovinskega maščobnega filtra

To navodilo velja za različne izvedbe naprav. Obstaja možnost, da so opisane posamezne značilnosti opreme, ki ne ustrezajo vaši napravi.

⚠ Nevarnost požara!

Maščobne usedline na maščobnem filtru se lahko vnamejo.

Maščobni filter je treba na vsake 2 meseca očistiti.

Naprave nikdar ne uporabljajte brez maščobnega filtra.

Opombe

- Ne uporabljajte agresivnih čistilnih sredstev, ki vsebujejo kisline ali baze.
- Pri čiščenju kovinskega maščobnega filtra očistite z vlažno krpo tudi njegovo držalo.
- Kovinske maščobne filtre lahko očistite v pomivalnem stroju ali ročno.

Ročno:

Opomba: Pri trdovratni umazaniji lahko uporabite posebno sredstvo za topljenje maščob. Lahko ga naročite prek spletne trgovine.

- Kovinske maščobne filtre omehčajte v vroči milnici .
- Za čiščenje uporabite krtačo in nato filter dobro sperite.
- Počakajte, da s kovinskega maščobnega filtra odkaplja vsa voda.

V pomivalnem stroju:

Opomba: Pri čiščenju v pomivalnem stroju lahko pride do lažjih razbarvanj. To ne vpliva na delovanje kovinskega maščobnega filtra.

- Močno umazanih kovinskih maščobnih filtrov ne čistite skupaj s posodo.
- Kovinske maščobne filtre položite v stroj tako, da niso nikamor zatakneni. Kovinski maščobni filtri ne smejo biti ukleščeni.

Montaža kovinskega maščobnega filtra

1. Vstavite kovinski maščobni filter.

Pri tem primite z drugo roko pod kovinski maščobni filter.

2. Kovinski maščobni filter preklopite navzgor in zaskočite zapah.

Demontaža filtra z aktivnim ogljem (le pri kroženju zraka)

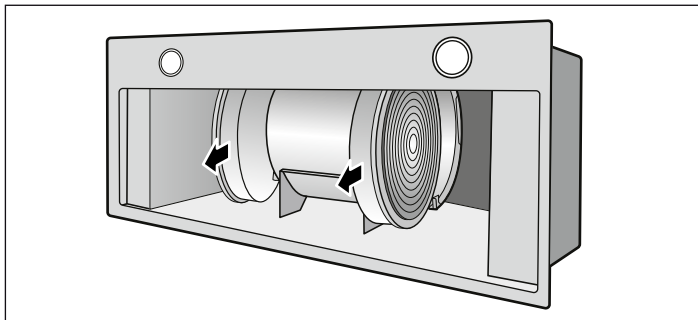
Filter je treba redno menjavate, da zagotovite prestrežanje vonjav.

Filter z aktivnim ogljem je treba zamenjati najmanj na vsake 4 mesece.

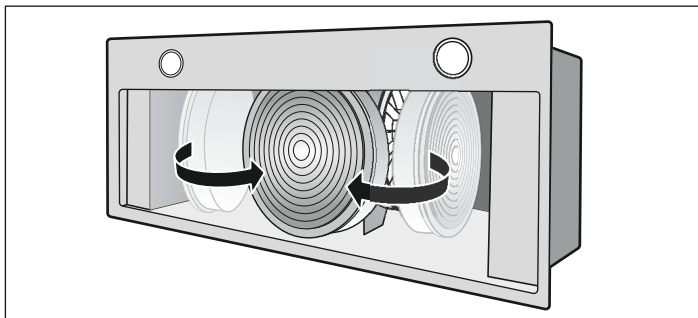
Opombe

- Filtri z aktivnim ogljem niso vključeni v obseg dobave. Na voljo so v specializiranih trgovinah, pri servisni službi ali v spletni trgovini.
- Filter z aktivnim ogljem ni mogoče očistite ali ponovno aktivirati.

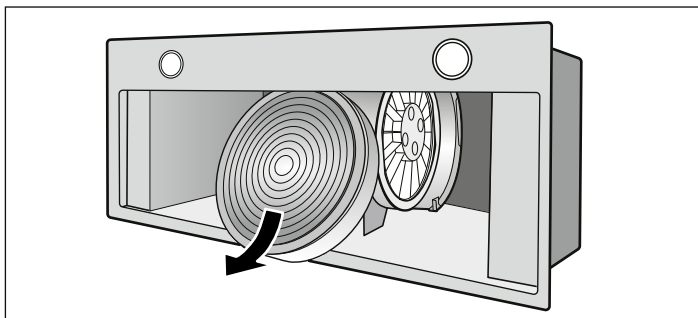
1. Demontirajte kovinski maščobni filter.
2. Izvzemite filter z aktivnim ogljem iz držala.



3. Filter z aktivnim ogljem speljite okrog motorja.



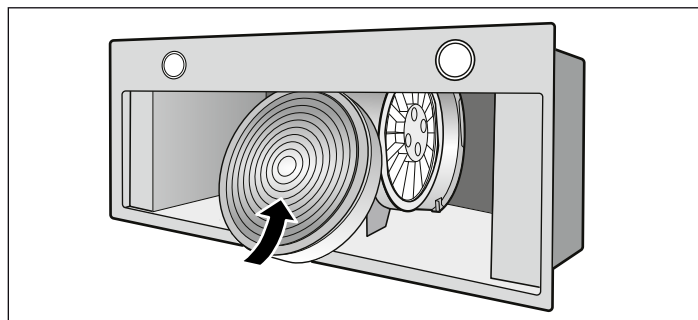
4. Izvzemite filter z aktivnim ogljem.



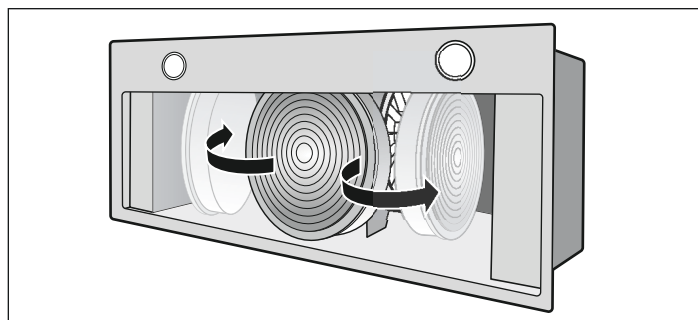
5. Očistite aparat.

Montaža filtra z aktivnim ogljem (le pri kroženju zraka)

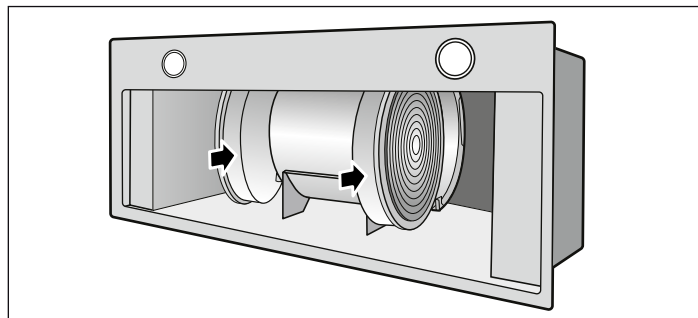
1. Filter z aktivnim ogljem potisnite v napo.



2. Filter z aktivnim ogljem speljite okrog motorja.



3. Filter z aktivnim ogljem previdno potisnite v držalo.



4. Vgradite kovinski maščobni filter.

Kaj storiti ob motnjah?

Pogosto lahko motnje z lahkoto odpravite sami. Preden pokličete servisno službo, upoštevajte naslednja navodila.

⚠ Nevarnost električnega udara!

Nestrokovna popravila so nevarna. Popravila sme izvajati samo servisni tehnik, izšolan pri proizvajalcu. Tudi poškodovan priključni kabel lahko zamenja samo servisni tehnik. Če je aparat v okvari, izklopite varovalko v omarici z varovalkami ali izvlecite vtič iz vtičnice. Pokličite servisno službo.

Seznam motenj

| Motnja | Možni vzroki | Rešitev |
|---------------------|-----------------------------|---|
| Naprava ne deluje | Vtič ni vtaknjen v vtičnico | Napravo priključite na električno omrežje |
| | Izpad električnega toka | Preverite, ali drugi kuhinjski aparati delujejo |
| | Okvara na varovalki | V elektro omarci preverite, ali je varovalka naprave v redu |
| Osvetlitev ne dela. | LED-svetilke so v okvari. | Pokličite servisno službo. |

LED-luči

LED-luči v okvari lahko zamenja samo proizvajalec, njihova servisna služba ali pooblaščen strokovnjak (elektroinštalater).

Servisna služba

Če je treba vaš aparat popraviti, vam je zmeraj na voljo naša servisna služba. Vedno vam bomo pomagali z ustrežno rešitvijo in preprečili nepotrebne obiske serviserja.

Ko pokličete servisno službo, prosimo, navedite tudi številko izdelka (št. E) in tovarniško številko (št. FD), da vam bomo lahko ponudili strokovno pomoč. Napisno tablico s številko najdete v notranjosti naprave (demontirajte kovinski maščobni filter).

Da vam ne bo treba predolgo iskati številke, ko ju boste potrebovali, lahko tukaj vpišete številki svoje naprave in telefonsko številko servisne službe.

Št. E

Št. FD

Servisna služba ☎

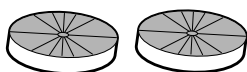
V primeru napačne uporabe obisk serviserja ni brezplačen niti v času trajanja garancije.

Podatke o servisnih službah za vse države najdete v priloženem seznamu servisnih služb.

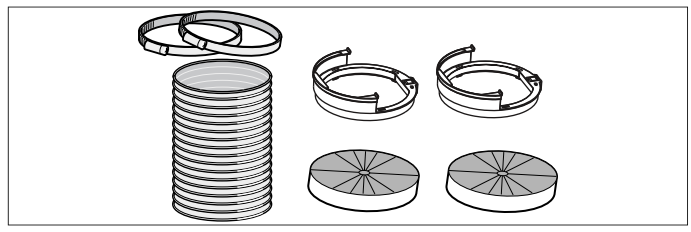
Pribor, obtočno delovanje

(ni vključeno v obseg dobave)

LZ55651



LZ55750



sq Përshkrim i përmbajtjes

| | | | |
|---------------------------------------|----|--|----|
| Udhëzime të rëndësishme sigurie..... | 10 | Defekte, si të veprojmë?..... | 16 |
| Mbrojtja e mjedisit | 12 | Shërbimi i klientëve | 16 |
| Kursimi i energjisë | 12 | Aksesori për qarkullimin e ajrit | 16 |
| Hedhja sipas normave ekologjike | 12 | | |
| Llojet e proceseve..... | 12 | | |
| Procesi i shkarkimit të ajrit..... | 12 | | |
| Procesi i qarkullimit të ajrit..... | 12 | | |
| Komandimi i pajisjes | 13 | | |
| Ndriçimi..... | 13 | | |
| Pastrimi dhe mirëmbajtja | 13 | | |

Informata tjera mbi prodhimet, pajisjet shitesë, pjesët shitesë dhe servisimin i gjeni në internet në: www.siemens-home.bsh-group.com dhe shitoren Online: www.siemens-home.bsh-group.com/eshops

⚠ Udhëzime të rëndësishme sigurie

Lexojeni me kujdes këtë udhëzim. Vetëm kështu mund që me aparatit tuaj të shërbehëni në mënyrë të sigurt dhe të drejt. Udhëzimin për përdorim dhe montim e ruani për përdorim të mëvonshëm ose për pronarin e ardhshëm.

Vetëm përmes një montimi të specializuar dhe në përputhje me udhëzuesin e montimit mund të sigurohet një përdorim i sigurt. Instaluesi mban përgjegjësi për funksionimin e patëmetë të pajisjes në vendin e instalimit.

Kjo pajisje është projektuar vetëm për përdorim privat dhe në ambientet e shtëpisë. Ajo nuk është e përshtatshme për të punuar në mjedise të jashtme. Kontrolloni gjithmonë pajisjen kur është në punë e sipër. Prodhuesi nuk mban përgjegjësi për dëmet si pasojë e përdorimit të papërshtatshëm ose komandimit të gabuar.

Kjo pajisje është e përshtatshme për tu përdorur në një lartësi maksimale deri në 2000 metër mbi nivelin e detit.

Ky aparat mund të përdoret nga fëmijët mbi 8 vjet dhe personave me aftësi të reduktuar fizike, sensorike ose mentale apo me mungesë përvojë ose dije, nëse janë të mbikëqyrur nga një person, i cili është përgjegjës për sigurinë e tyre, ose të cilët janë të udhëzuar për përdorim të sigurt të aparatit dhe të cilët i kanë kuptuar rreziqet që rezultojnë nga kjo.

Fëmijët nuk lejohet të luajnë me aparatit. Pastrimi dhe mirëmbajtja që i takon përdoruesit nuk lejohet të bëhet nga fëmijët, nëse ato, janë 8 vjet dhe më të vjetër dhe janë të mbikëqyrur.

Fëmijët më të vegjël se 8 vjet i mbani larg aparatit dhe përcuesve lidhës.

Pas shpaktimit aparatit e kontrolloni. Në rast se ka ndonjë dëmtim nga transporti mos e lidhni.

Aparatet pa spinë lejohet ti lidhë vetëm specialisti i licencuar. Te dëmet që paraqiten si pasojë e lidhjes së gabuar garancia nuk vlen.

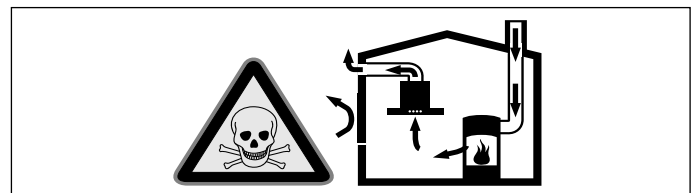
Rrezik asfiksioni!

Materiali ambalazhues është i rrezikshëm për fëmijët. Mos i lini asnjëherë fëmijët të luajnë me materialet ambalazhues.

Rrezik jete!

Gazet djegës të thithur mbrapsht mund të shkaktojnë helmim.

Kujdesuni gjithmonë që të ketë një ajrim të mirë kur pajisja është duke punuar me procesin e nxjerrjes së ajrit njëkohësisht me një sobë ngrohëse në dhomë.

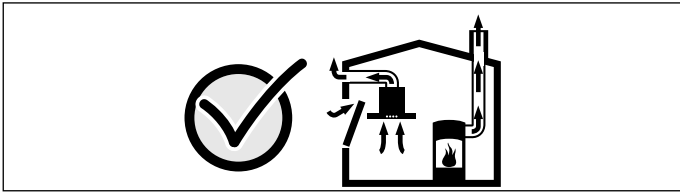


Sobat ngrohëse (p.sh. pajisjet ngrohëse, bojlerët, kaloriferët, ngrohësit e ujit me gaz, vajgur, dru ose qymyr) e nxjerrin ajrin e djegur nga dhoma e instalimit dhe nxjerrin jashtë tymin përmes një sistemi jashtëqitës (p.sh. oxhaku).

Kur është e kombinuar me një thithëse tymrash të ndezur, ajri i kuzhinës dhe dhomave përreth thithet - pa furnizim të mjaftueshëm me ajër shkaktohet presion i ulët. Gazet helmues nga oxhaku ose qyngjet e daljes së ajrit do të thithen sërish në ambientet e ndenjes.

- Për këtë arsye, duhet të sigurohet gjithmonë furnizimi me ajër.
- Vetëm krijimi i zgavrave të hyrjes/daljes së ajrit nuk arrin të sigurojë ruajtjen e vlerave brenda kufijve.

Një proces pa rreziqe është i mundur vetëm kur presioni i ulët në dhomën e montimit të pajisjes ngrohëse të mos i tejkalojë 4 Pa (0,04 mbar). Kjo mund të arrihet nëse përmes zgavrave jo të bllokueshme, p.sh. tek dyert, dritaret, të lidhura me një zgavër të hyrjes / daljes së ajrit ose masave të tjera teknike, ajri i nevojshëm për djegien të mund të qarkullojë.



Në çdo rast, këshillohuni me një specialist të sistemit të ngrohjes, i cili të mund të vlerësojë gjithë ventilimin e shtëpisë dhe t'ju këshillojë masat e përshtatshme për ajrimin. Nëse thithësja e tymrave përdoret vetëm me funksionin e qarkullimit të ajrit, është i mundur procesi i punës së pajisjes pa kufizime.

Rrezik djegieje!

- Shtresëzimet e yndyrës në filtrin e yndyrës mund të ndizen.

Pastrojeni filtrin e yndyrës çdo 2 muaj.

Mos e përdorni asnjëherë pajisjen pa filtrin e yndyrës.

- Shtresëzimet e yndyrës në filtrin e yndyrës mund të ndizen. Mos punoni asnjëherë me një flakë të hapur në afërsi të pajisjes (p.sh. me ushqime me flakë). Pajisjen mund ta instaloni në afërsi të një pajisjeje ngrohëse me lëndë djegëse të forta (p.sh. dru, qymyr), vetëm kur ka një kapak të palëvizshëm. Nuk duhet të dalin jashtë shkëndija.

- Vajrat dhe yndyrat e nxehta ndizen shpejt. Vajrat dhe yndyrat e nxehta asnjëherë mos i leni pa mbikëqyrje. Zjarrin mos e fikni asnjëherë me ujë. Fikja e pllakave nxehtëse. Flakën e mbytni me kujdes me kapak, mbulesë për shuarje ose të ngjashme.
- Zonat e gatimit me gaz pa enë gatimi sipër lëshojnë shumë nxehtësi gjatë kohës që janë në punë. Një aparat ventilimi i posaçëm mund të dëmtohet ose të marrë flakë. Zonat e gatimit me gaz vëri në punë vetëm pasi të vendosni sipër tyre enën e gatimit.
- Gjatë punës së më shumë se një zone gatimi me gaz, prodhohet nxehtësi e madhe. Një aparat ventilimi i posaçëm mund të dëmtohet ose të marrë flakë. Mos vini asnjëherë në punë dy zona gatimi me gaz njëkohësisht me flakë të madhe për më shumë se 15 minuta. Një djegës i madh me më shumë se 5 kW (Wok) përkon me fuqinë e dy djegësve të zakonshëm të gazit.

Rrezik djegieje!

Pjesët e arritshme nxehen shumë gjatë punës. Mos i prekni asnjëherë ato. Mbani fëmijët larg tyre.

Rrezik plagosjeje!

- Pjesët brenda pajisjes mund të jenë me qoshe të mprehta. Mbani dorashka mbrojtëse.
- Objektet e vendosura mbi pajisje mund të bien poshtë. Mos vendosni objekte mbi pajisje.

Rrezik nga goditja e rrymës!

- Një aparat me defekt mund të shkaktojë një goditje të rrymës. Asnjëherë mos e ndizni një aparat me defekt. Hiqni spinën e rrjetit ose fikni siguresën në arkën e siguresave. Thirrni shërbimin e klientëve
- Riparimet e pasakta janë shumë të rrezikshme. Riparimet dhe zëvendësimi i kablove me defekt mund të bëhen vetëm nga teknikët e specializuar të Shërbimit të Asistencës Teknike. Nëse pajisja është dëmtuar, hiqni prizën nga rrjeti ose fikni siguresën në kutinë e siguresave. Lajmëroni shërbimin e asistencës teknike.
- Lagështia që depërton mund të shkaktojë një goditje të rrymës. Mos përdorni pastrues me presion ose pastrues me avull.

Shkaqet e dëmtimeve

Kujdes!

Rrezik dëmtimi si pasojë e korrozionit. Ndizeni gjithmonë pajisjen gjatë gatimit, për të shmangur formimin e ujit të kondensuar. Uji i kondensuar mund të shkaktojë dëme korrozive.

Ndërrojini menjëherë llambat me defekt për të shmangur një mbingarkesë të llambave të tjera.

Rrezik dëmtimi si pasojë e hyrjes së lagështisë në pjesët elektronike. Mos i pastroni asnjëherë elementët e komandimit me leckë të njomë.

Dëmtim i sipërfaqes si pasojë e pastrimit të gabuar. Pastrojini sipërfaqet prej çeliku vetëm në drejtim të lustrës. Për elementët e komandimit përdorni pastrues të posaçëm për çelik.

Dëmtim i sipërfaqes si pasojë e përdorimit të mjeteve pastrues të mprehtë dhe gërryes. Mos përdorni asnjëherë mjete pastrues të mprehtë dhe gërryes.

Rrezik dëmtimi si pasojë e kthimit mbrapsht të ujit të kondensuar. Instaloheni pak pjerrtas kanalën e daljes së ajrit në pajisje (1° pjerrësi).

Mbrojtja e mjedisit

Pajisja juaj e re është veçanërisht efikase në shpenzimin e energjisë. Këtu gjeni këshilla, sesi të kurseni më shumë energji kur përdorni pajisjen tuaj dhe sesi mund ta eliminoni si duhet atë.

Kursimi i energjisë

- Gjatë gatimit siguroni një ajrosje të mjaftueshme, në mënyrë që kapuçi i tymrave të punojë me efikasitet dhe me nivel të ulët zhurme.
- Përshtatni intensitetin e avujve të gatimit. Vendosni nivelin e intensitetit vetëm sipas nevojës. Një gradacion më i ulët i ventilatorit, do të thotë një konsum më i ulët i energjisë.
- Në rastin e avujve intensivë të gatimit zgjidhni paraprakisht një gradacion më të lartë të ventilatorit. Avujt e gatimit të shpërndarë në kuzhinë, kërkojnë një përdorim më të gjatë të kapuçit të tymrave.

- Fikni kapuçin e tymrave, kur të mos ju nevojitet më.
- Fikni ndriçimin, kur të mos ju nevojitet më.
- Pastroni ose ndërtoni filtrin sipas frekuencave të dhëna, për të rritur efikasitetin e ajrimit dhe për të shmangur rrezikun e djegies.

Hedhja sipas normave ekologjike

Hidheni paketimin sipas normave ekologjike.



Ky aparat përmban shënjën e aparaturave elektrike dhe elektroteknike sipas Udhëzimit 2012/19/EU (waste electrical and electronic equipment - WEEE).



Udhëzimi jep kuadrin ligjor për te drejtën e kthimit mbrapsht të aparaturave të përdorura në të gjithë BE.

Llojet e proceseve

Kjo pajisje mund të punojë me nxjerrje ose qarkullim ajri.

Procesi i shkarkimit të ajrit



Ajri i thithur pastrohet përmes filtrit të yndyrës dhe nxirret jashtë përmes një sistemi tubash.

Udhëzim: Shkarkimi i ajrit duhet të bëhet ose në një oxhak tymi apo gazi ose në një zgafelle, e cila shërben për ajrimin e ambienteve të instalimit nëpër pajisje që prodhojnë nxehtësi (fura).

- Nëse shkarkimi i ajrit do të bëhet në një oxhak tymi ose gazi, i cili nuk është në punë, duhet marrë paraprakisht aprovimi i specialistit përgjegjës i sistemit të ngrohjes.
- Nëse shkarkimi i ajrit do të bëhet në murin e jashtëm, duhet të përdoret një tub teleskopik me grilë.

Procesi i qarkullimit të ajrit



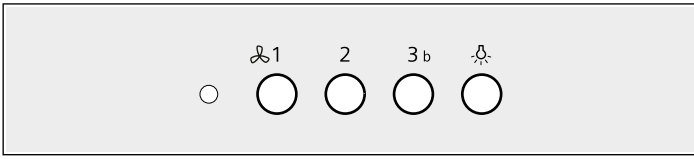
Ajri i thithur pastrohet përmes filtrit të yndyrës dhe një filtri me qymyr të aktivizuar dhe futet sërish në kuzhinë.

Udhëzim: Për të thithur erërat me procesin e qarkullimit të ajrit, duhet të instaloni një filtër me qymyr të aktivizuar. Mundësitë e shumta për ta përdorur pajisjen me procesin e qarkullimit të ajrit, mund t'i gjeni në fletëpalosje ose mund të pyesni shitësin e specializuar. Aksesorin e nevojshëm për këtë e gjeni në dyqanin e specializuar ose pranë shërbimit të klientit ose në dyqanin online. Numrat e aksesorëve mund t'i gjeni në fund të udhëzuesit të përdorimit.

Komandimi i pajisjes

Udhëzim: Kur filloni gatimin, ndizni thithësen e tymrave dhe fikeni atë sërish pak minuta përpara përfundimit të gatimit. Në këtë mënyrë, avujt e gatimit do të eliminoohen ndjeshëm.

Paneli i komandimit



Shpjegim

| | |
|----|--|
| 1 | Ventilatori Fikur/Gradacioni i ventilatorit 1 |
| 2 | Gradacioni 2 i ventilatorit |
| 3b | Gradacioni 3 i ventilatorit / gradacion intensiv |
| | Ndezja / fikja e dritës |

Rregullimi i ventilatorit

Ndezja

Shtypni butonin 1, 2 ose 3b.

Udhëzim: Gradacioni i aktivizuar i ventilatorit sinjalizohet përmes LED:

- Gradacioni 1: LED ndizet në ngjyrë jeshile.
- Gradacioni 2: LED ndizet në ngjyrë portokalli.
- Gradacioni 3: LED ndizet në ngjyrë të kuqe.

Fikja

Shtypni butonin 1.

Udhëzim: Nëse ventilatori është graduar në 2 ose 3 shtypni dy herë butonin 1.

Gradacioni intensiv

Kur ka erëra dhe tymra të fortë, mund të përdorni gradacionin intensiv.

Tasti 3b të mbahet i shtypur.

Gradacioni intensiv është aktivizuar. Llamba LED pulson në ngjyrë të kuqe.

Udhëzime

- Koha e punës së gradacionit intensiv është e kufizuar në 6 minuta.
- Pasi kanë kaluar 6 minuta, pajisja rikthehet në nivelin e ventilatorit që është zgjedhur i fundit.
- Gradacioni intensiv mund të aktivizohet kur pajisja është e fikur, pasi kanë kaluar 6 minuta pajisja fiket sërish.

Ndriçimi

Shtypni butonin .

Udhëzim: Ndriçimin mund ta fikni dhe ta ndizni pavarësisht nga ventilimit.

Pastrimi dhe mirëmbajtja

⚠ Rrezik djegieje!

Gjatë përdorimit, pajisja do të nxehet shumë në zonën e llambave. Para pastrimit, lëreni pajisjen të ftohet.

⚠ Rrezik nga goditja e rrymës.!

Lagështia që mund të hyjë brenda, mund të shkaktojë goditje elektrike. Pastrojeni pajisjen vetëm me një leckë të njomë. Para pastrimit, hiqni spinën nga priza ose fikni siguresën në kutinë e siguresave.

⚠ Rrezik nga goditja e rrymës!

Lagështia që depërton mund të shkaktojë një goditje të rrymës. Mos përdorni pastrues me presion ose pastrues me avull.

⚠ Rrezik plagosjeje!

Pjesët brenda pajisjes mund të jenë me qoshe të mprehta. Mbani dorashka mbrojtëse.

Mjet për pastrim

Në mënyrë që sipërfaqet e ndryshme të mos dëmtohen si pasojë e përdorimit të mjeteve të papërshtatshme të larjes, respektoni të dhënat në tabelë. Mos përdorni

- mjete larës të mprehtë ose gërryes,
- mjete pastrues të fortë e me përmbajtje alkooli,
- tela të ashpër ose sfungjerë agresivë,
- mjete larës me presion të lartë ose me avull.

Pecetat prej sfungjeri, lajini mirë para se t'i përdorni.

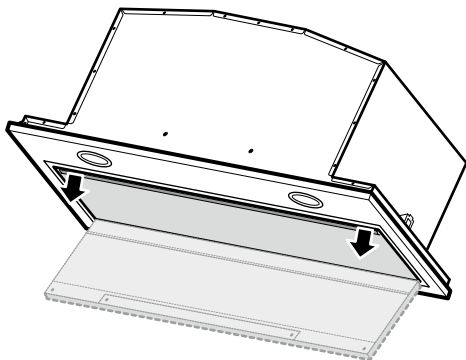
Ndiqui gjithë udhëzimet dhe paralajmërimet përkatëse të mjeteve pastrues.

| Zona | Mjet për pastrim |
|------------------------|--|
| Çelik inox | Uji i shpëlarjes i nxehtë: Pastroni me një pecetë larëse dhe thajeni më pas me një pecetë të butë. Pastrojini sipërfaqet prej çeliku vetëm në drejtim të lustrës. Pranë shërbimit të klientit ose në dyqanet e specializuar mund të gjeni mjete larës të posaçëm për çelikon. Vendosi vetëm një shtresë të hollë mjete larës me një leckë të butë. |
| Sipërfaqet e llakuara | Solucion shpëlarës i nxehtë: Pastroni me një leckë larëse të njomë dhe thajeni më pas me një leckë të butë. Mos përdorni pastrues të posaçëm për çelik. |
| Alumin dhe plastikë | Pastrues për xhamat: Pastrojini me një leckë të butë. |
| Qelq | Pastrues për xhamat: Pastrojini me një leckë të butë. Mos përdorni kruajtëse xhamash. |
| Elementet e komandimit | Solucion shpëlarës i nxehtë: Pastroni me një leckë larëse të njomë dhe thajeni më pas me një leckë të butë. Rrezik goditjeje elektrike si pasojë e lagështisë që hyn brenda. Rrezik dëmtimi si pasojë e hyrjes së lagështisë në pjesët elektronike. Elementët e komandimit mos i pastroni asnjëherë me leckë të njomë. Mos përdorni pastrues të posaçëm për çelik. |

Çmontimi i filtrit prej metali të yndyrës

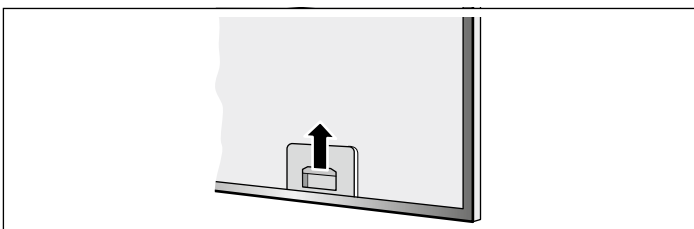
1. Hapni mbulesën e filtrit.

Udhëzim: Kapeni mbulesën e filtrit nga cepat përpara dhe tërhiqeni menjëherë poshtë.



2. Hapni bllokuesen dhe ulni poshtë filtrin prej metali të yndyrës.

Udhëzim: Për të evituar dëmtimet, mos e harkoni filtrin prej metali të yndyrës.



3. Nxirrni nga mbajtësja filtrin prej metali të yndyrës.

Udhëzim: Yndyra mund të grumbullohet nën filtrin prej metali të yndyrës. Mbajeni horizontalisht filtrin prej metali të yndyrës, në mënyrë që të shmangni kullimin e yndyrës.

4. Pastroni pajisjen nga brenda.

5. Pastroni filtrin prej metali të yndyrës dhe lëreni të thahet përpara montimit.

Pastroni filtrin prej metali të yndyrës

Ky udhëzues është i vlefshëm për disa variante pajisjesh. Është e mundur të jenë përshkruar veçori të caktuara, të cilat mund të mos i përkasin pajisjes tuaj.

⚠ Rrezik djegieje!

Shtresëzimet e yndyrës në filtrin e yndyrës mund të ndizen.

Pastroni filtrin e yndyrës çdo 2 muaj.

Mos e përdorni asnjëherë pajisjen pa filtrin e yndyrës.

Udhëzime

- Mos përdorni asnjë solucion larës agresiv, acid ose alkali.
- Gjatë pastrimit të filtrit prej metali të yndyrës, pastroni gjithashtu edhe mbajtësen e filtrit në pajisje me një leckë të njomë.
- Filtrin prej metali të yndyrës mund ta lani në enëlarëse ose me dorë.

Me dorë:

Udhëzim: Kur ka ndotje të vështira, mund të përdorni një solucion tretës yndyre. Atë mund ta porositni në një dyqan online.

- Zhyteni filtrin prej metali të yndyrës në ujë të nxehtë.
- Për pastrim përdorni një furçë dhe shpëlarjeni më pas filtrin mirë.
- Lëreni filtrin prej metali të yndyrës të pikojë.

Në enëlarëse:

Udhëzim: Gjatë pastrimit në enëlarëse, mund të ndodhin çngjyrosje të lehta. Kjo nuk ka asnjë ndikim në funksionimin e filtrit prej metali të yndyrës.

- Mos e pastroni filtrin e ndotur prej metali të yndyrës bashkë me enët.
- Vendoseni filtrin prej metali të yndyrës në enëlarëse. Filtri prej metali i yndyrës nuk duhet të përdridhet.

Çmontimi i filtrit prej metali të yndyrës

1. Montimi i filtrit prej metali të yndyrës.

Kapni me dorën tjetër nga poshtë filtrin prej metali të yndyrës.

2. Palosni nga lart filtrin prej metali të yndyrës dhe mbërtheni shulin.

Çmontoni filtrin e qymyr-drurit aktiv (Vetëm me procesin e qarkullimit të ajrit)

Për të siguruar nivelin e eliminimit të erës, filtri duhet të mirëmbahet rregullisht.

Filtrat e karbonit aktiv duhet të ndërrohen të paktën çdo 4 muaj.

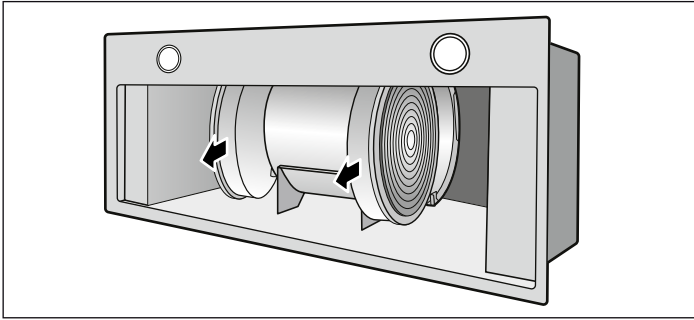
Udhëzime

■ Filtrat e karbonit aktiv nuk përfshihen në ambalazh. Filtrat e karbonit aktiv i gjeni në dyqanin e specializuar, pranë shërbimit të klientit ose në dyqanin online.

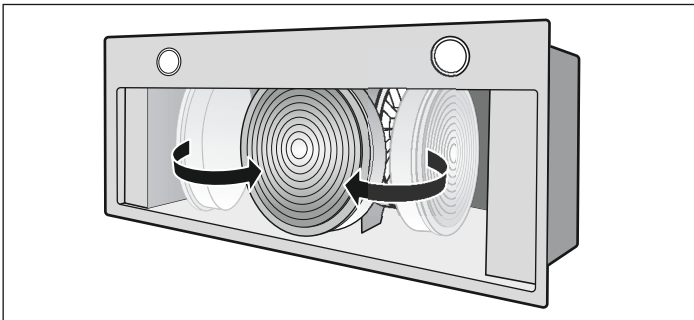
■ Filtrat e karbonit aktiv nuk mund të pastrohen ose të rinovohen.

1. Çmontimi i filtrit metalik të yndyrës.

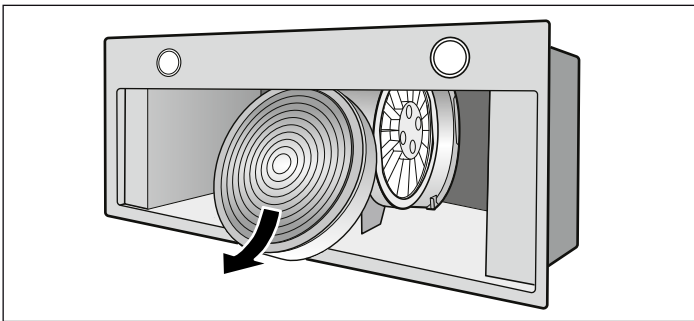
2. Hiqni filtrin aktiv të karbonit nga mbajtëset.



3. Vendosni filtrin aktiv të karbonit rreth motorit.



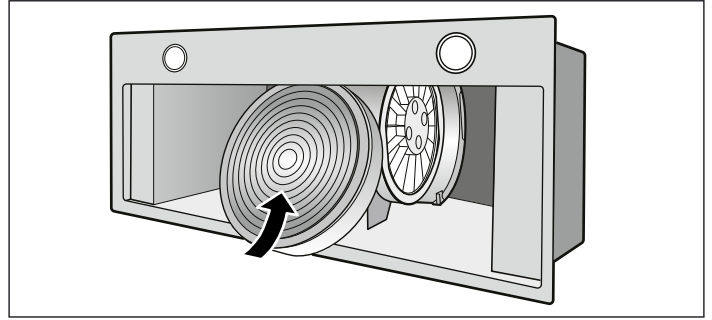
4. Hiqni filtrin aktiv të karbonit.



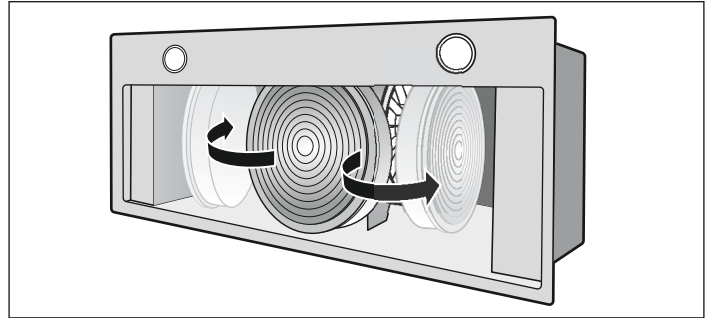
5. Pastrojeni pajisjen.

Montoni filtrin aktiv të karbonit (Vetëm me procesin e qarkullimit të ajrit)

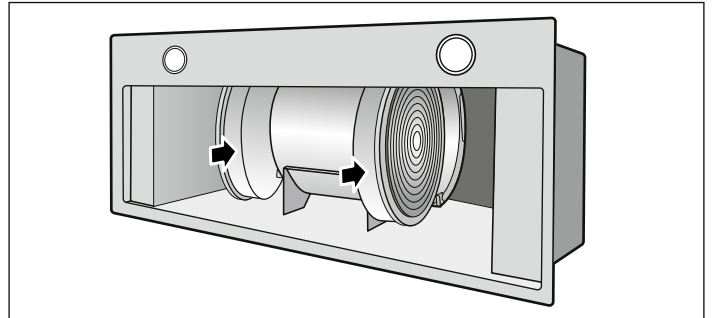
1. Fusni filtrin aktiv të karbonit tek ventilatori.



2. Vendosni filtrin aktiv të karbonit rreth motorit.



3. Vendosni me kujdes filtrin aktiv të karbonit tek mbajtësia.



4. Montimi i filtrit prej metali të yndyrës.

Defekte, si të veprojmë?

Shpesh mund t'i mënjanoni lehtësisht vetë çrregullimet që ndodhin. Përpara se t'i telefononi shërbimit të klientit, ndiqni fillimisht udhëzimet e mëposhtme.

Rrezik shkarkimi elektrik!

Riparimet e pasakta janë shumë të rrezikshme. Riparimet dhe zëvendësimi i kabllave me defekt mund të bëhen vetëm nga teknikët e specializuar të Shërbimit të Asistencës Teknike. Nëse pajisja është dëmtuar, hiqni prizën nga rrjeti ose fikni siguresën në kutinë e siguresave. Lajmëroni shërbimin e asistencës teknike.

Tabela e çrregullimeve

| Defekti | Shkaku i mundshëm | Zgjidhja |
|-------------------------|--|---|
| Pajisja nuk funksionon. | Nuk është vënë spina. Ndërprerje e rrymës Siguresa me defekt | Lidhni pajisjen në rrjetin elektrik. Kontrolloni nëse funksionojnë pajisjet e tjera të kuzhinës. Kontrollini në kutinë e siguresës nëse është në rregull siguresa për pajisjen. |
| Ndriçimi nuk funksionon | Llambat LED kanë defekt | Telefononi shërbimin e klientit |

Shërbimi i klientëve

Nëse pajisja juaj duhet të riparohet, shërbimi jonë për klientët qëndron në dispozicionin tuaj. Ne gjithmonë gjejmë një zgjidhje të përshtatshme, gjithashtu për të evituar vizita të panevojshme nga ana e teknikut.

Kur të telefononi, ju lutemi jepni numrin e prodhimit (E-Nr.) dhe numrin e produktit (FD-Nr.), në mënyrë që t'ju japim një ndihmë të kualifikuar. Tabelën e tipit me numrat përkatës e gjeni në pjesën e brendshme të pajisjes (për këtë çmontoni filtrin prej metali të yndyrës).

Në mënyrë që të mos ju duhet të kërkontë për shumë kohë, mund të regjistroni këtu të dhënat e pajisjes tuaj dhe numrat e telefonit të shërbimit të klientit.

Dritat LED

Dritat LED me defekt duhet të zëvendësohen vetëm nga prodhuesi, shërbimi i tij i klientit ose specialist i autorizuar (elektricit).

E-Nr.

FD-Nr.

Shërbimi i klientëve

Mbani parasysh se vizita e teknikut të shërbimit të klientit në rastin e një keqfunksionimi nuk është pa pagesë edhe brenda periudhës së garancisë.

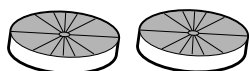
Të dhënat e kontaktit për të gjitha vendet i gjeni në listën e përmbajtjes të shërbimit të klientëve.

Kini besim te kompetenca e prodhuesit. Kështu mund të jeni të sigurt se riparimin do ta realizojnë teknikët e trajnuar për riparim, të cilët janë të pajisur me pjesë këmbimi origjinale për pajisjet tuaja.

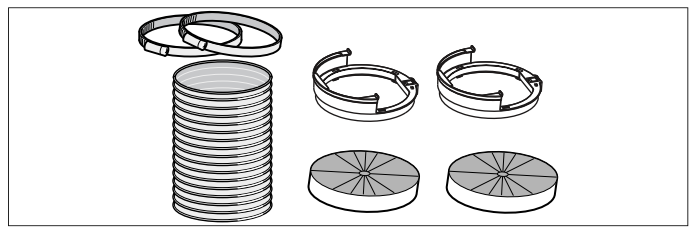
Aksesori për qarkullimin e ajrit

(nuk përfshihet në vëllimin e furnizimit)

LZ55651



LZ55750



| | |
|--|-----------|
| Važne napomene za sigurnost | 17 |
| Zaštita životne sredine | 19 |
| Štednja energije | 19 |
| Rešavanje otpada u skladu sa zaštitom okoline..... | 19 |
| Vrste režima rada | 19 |
| Režim rada ispusnog vazduha..... | 19 |
| Režim rada cirkulacionog vazduha..... | 19 |
| Rukovanje uređajem | 20 |
| Osvetljenje..... | 20 |
| Čišćenje i održavanje | 20 |

| | |
|---|-----------|
| Smetnje, šta činiti? | 23 |
| Tablica smetnji | 23 |
| Pribor za režim rada cirkulacionog vazduha | 23 |

Ostale informacije o proizvodima, priboru, rezervnim delovima i servisima ćete naći na internetu: **www.siemens-home.bsh-group.com** "online" prodavnici: **www.siemens-home.bsh-group.com/eshops**

⚠ Važne napomene za sigurnost

Pažljivo pročitajte ovo uputstvo. Jedino tako možete sigurno i pravilno da rukujete Vašim uređajem. Sačuvajte uputstvo za upotrebu i montažu za neku kasniju upotrebu ili za sledećeg vlasnika.

Samo u slučaju stručne ugradnje u skladu sa uputstvom za montažu zagarantovana je sigurnost prilikom upotrebe. Instalater je odgovoran za pravilno funkcionisanje na mestu postavke.

Ovaj uređaj je namenjen samo za privatno domaćinstvo i za kućni ambijent. Uređaj nije namenjen za rad u spoljašnjoj sredini. Tokom režima rad nadzirite uređaj. Uređaj ne odgovara za štete nastale zbog nestručne upotrebe ili pogrešnog rukovanja.

Ovaj uređaj je namenjen za korišćenje na nadmorskim visinama od maksimalno 2000 metara.

Ovaj uređaj mogu koristiti deca od 8 godina i lica sa smanjenim psihičkim, osećajnim ili mentalnim sposobnostima ili nedostacima iskustva ili znanja, ako ih nadzire lice, koje je odgovorno za bezbednost, ili ih je uputilo u vezi sa sigurnom upotrebom uređaja i ako su oni razumeli opasnosti, koje iz toga mogu da nastanu.

Nikada ne smete pustiti decu da se igraju sa uređajem. Čišćenje i korisničko održavanje ne smeju da vrše deca, čak i ako imaju 8 godina ili više i ako imaju nadzor.

Decu, mlađu od 8 godina udaljite od uređaja i priključnog kabla.

Pošto ste ga raspakovali, proverite uređaj. Ukoliko oštetio prilikom transporta, nemojte ga priključivati.

Samo ovlašćeni stručnjak sme da priključuje uređaje bez utikača. U slučaju štete zbog pogrešnog priključka ne postoji zahtev za garancijom.

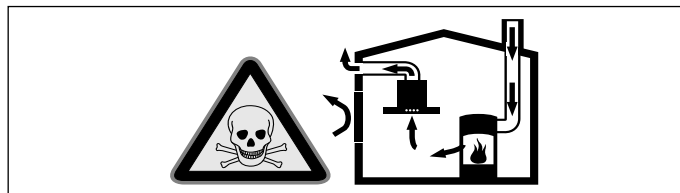
Opasnost od gušenja!

Ambalažni materijal je opasan za decu. Deci nikada ne dajte da se igraju sa ambalažnim materijalom.

Opasnost po život!

Zapaljivi gasovi koji su nazad usisani mogu da dovedu do trovanja.

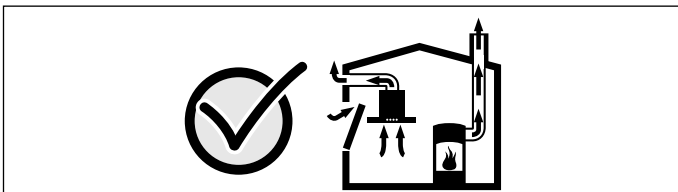
Uvek se pobrinite za dovoljno dotoka vazduha, ako uređaj upotrebljavate u režimu rada ispusnog vazduha istovremeno sa vatrištem koje zavisi od vazduha u prostoriji.



Vatrišta koja zavise od vazduha u prostoriji (npr. grejni uređaji na gas, ulje, drvo ili ugalj, protočni bojleri, kotlovi za zagrevanje vode) vazduh za sagorevanje crpe iz prostorije u koju su postavljeni i izduvne gasove izbacuju preko sistema za izduvne gasove (npr. kamoin) u spoljašnju sredinu. U vezi sa uključenim aspiratorom uzima se vazduh iz kuhinje i susednih prostorija - bez dovoljnog dotoka vazduha nastaje podpritisak. Otrovnici gasovi iz kamina ili odvodnog okna usisavaju se nazad u stambene prostorije.

- Iz tog razloga uvek mora da bude obezbeđen dovoljan dotok vazduha.
- Sam ventilacioni otvor za dotok vazduha/ ispusni vazduh ne garantuje održanje granične vrednosti.

Režim rada bez opasnosti je moguć samo onda, ako podpritisak u prostoriju za postavku vatrišta ne prekoračuje 4 Pa (0,04 mbar). To može da se postigne, ako zahvaljujući otvorima koji ne mogu da se zatvore, npr. u vratima, prozorima, u vezi sa ventilacionim otvorom za dotok vazduha / ispusni vazduh ili zahvaljujući drugim tehničkim merama, može da struji vazduh koji je neophodan za gorenje.



U svakom slučaju uzmite savet od zaduženog dimničara, koji može da proceni ukupan ventilacioni sklop kuće i da Vam za ventilaciju predloži odgovarajuću meru. Ako aspirator primenjujete isključivo u režimu rada cirkulacionog vazduh, moguć je rad bez ograničenja.

Opasnost od požara!

- Naslage masti na filteru za mast mogu da se zapale.

Filter za mast najmanje na svaka 2 meseca čistite.

Uređaj nemojte nikada da puštate u rad bez filtera za mast.

- Naslage masti na filteru za mast mogu da se zapale. U blizini uređaja nikada nemojte da radite sa otvorenim plamenom (npr. flambiranje). Uređaj instalirajte u blizini vatrišta za čvrsta goriva (drvo ili ugali) samo onda, ako postoji zatvoreni poklopac koji ne može da se skinu. Ne smeju da lete varnice.
- Vrelo ulje i mast se veoma brzo pale. Vrelo ulje i mast nikada ne ostavljajte bez nadzora. Vatru nemojte nikada da gasite vodom. Isključite ringlu. Plamen ugasi pažljivo pomoću poklopcu, krpom za gašenje požara ili sličnim.
- Ringle na gas bez postavljenog posuđa za kuvanje tokom režima rada razvijaju veliku vrelinu. Uređaj za ventilaciju koji je smešten iznad njih može da se ošteti ili da se zapali. Ringle na gas puštajte u rad samo ako ste na njih postavili posuđe za kuvanje.

- U slučaju kada je više ringli na gas istovremeno u režimu rada, razvija se velika vrelina. Uređaj za ventilaciju koji je smešten iznad njih može da se ošteti ili da se zapali. Dve ringle na gas nikada nemojte da puštate u rad sa najvećim plamenom duže od 15 minuta. Jedan veliki gorionik sa više od 5 kW (vok) odgovara snazi od dva gorionika na gas.

Opasnost od opekotina!

Pristupačni delovi tokom režima rada postaju vreli. Nikada nemojte da dodirujete vrele delove. Udaljite decu.

Opasnost od povrede!

- Komponente unutar uređaja mogu da imaju oštre ivice. Nosite zaštitne rukavice.
- Predmeti koje ste ostavili na uređaju mogu da padnu. Nemojte da stavljate predmete na uređaj.

Opasnost od strujnog udara!

- Pokvaren uređaj može da prouzrokuje strujni udar. Pokvaren uređaj nikada nemojte da uključujete. Izvucite mrežni utikač ili isključite osigurač u kutiji za osigurače. Pozovite servisnu službu.
- Neadekvatne popravke su opasne. Popravke i zamenu oštećenih kablova za priključivanje može da vrši jedino osoblje Službe za tehničku pomoć koje je prethodno obučeno. Ako je aparat pokvaren, isključite ga iz mreže ili skinite osigurač iz kutije za osigurače. Obavestite servis tehničke podrške.
- Vlaga, koja prodire, može da prouzrokuje strujni udar. Nemojte da koristite čišćenje pod visokim pritiskom ili čišćenje parom.

Uzroci za štetu

Oprez!

Opasnost od oštećenje od korozije. Prilikom kuvanja uređaj uvek uključite kako biste izbegli formiranje kondenzovane vode. Kondenzovana voda može da dovede do korozije.

Pokvarene lampice uvek zamenite odmah, kako biste sprečili opterećenje preostalih lampica.

Opasnost od oštećenja zbog vlage koja prodire u elektroniku. Elemente za rukovanje nikada nemojte da čistite mokrom krpom.

Oštećenje površina zbog pogrešnog čišćenja. Površine od prohroma čistite samo u pravcu brušenja. Za elemente za rukovanje nemojte da upotrebljavate sredstvo za čišćenje prohroma.

Oštećenje površina zbog jakih i abrazivnih sredstava za čišćenje. Nemojte nikada da upotrebljavate jaka i abrazivna sredstva za čišćenje.

Opasnost od oštećenja zbog povratnog toka kondenzata. Kanal za ispusni vazduh iz uređaja instalirajte tako da ima lagani pad (1° nagiba).

Zaštita životne sredine

Vaš novi uređaj je naročito energetski efikasan. Ovde ćete dobiti savete kako da korišćenjem Vašeg uređaja postignete još veću uštedu energije, i kako da pravilno odložite uređaj.

Štednja energije

- Prilikom kuvanja obezbedite dovoljan dotok vazduha, da bi aspirator radio efikasno i sa niskim stepenom šuma za režim rada.
- Step ventilatora prilagodite intenzitetu isparenja od kuvanja. Intenzivan stepen upotrebljavajte samo po potrebi. Niži stepen ventilatora znači manju potrošnju energije.
- U slučaju intenzivnog isparenja od kuvanja blagovremeno izaberite viši stepen ventilatora. Isparenje od kuvanja koje se već raširilo po kuhinji zahteva duži režim rada aspiratora.
- Aspirator isključite, kada Vam više nije potreban.

- Osvetljenje isključite, kada Vam više nije potrebno.
- Filtere čistite odnosno menjajte u navedenim razmacima, kako biste povećali efikasnost ventilacije i izbegli opasnost od požara.

Rešavanje otpada u skladu sa zaštitom okoline

Ambalažu ukloniti na otpad ekološki ispravno.



Ovaj je aparat označen u skladu sa evropskom smernicom 2012/19/EU o otpadnim električnim i elektronskim aparatima (waste electrical and electronic equipment - WEEE).

Smernica određuje okvir za povratak i reciklažu otpadnih aparata koji važi u celoj Evropskoj Uniji.

Vrste režima rada

Ovaj uređaj možete da primenjujete u režimu rada ispusnog ili cirkulacionog vazduha.

Režim rada ispusnog vazduha



Usisani vazduh se čisti kroz filter za mast i kroz sistem cevi se izvodi u spoljašnju sredinu.

Napomena. Ispusni vazduh ne sme da se ispušta niti kamin za dim ili izduvni gas, koji je u režimu rada, niti u okno, koje služi za ventilaciju prostorija za postavku vatrišta.

- Ako ispusni vazduh treba da se izvede u kamin za dim ili izduvni gas, koji nije u režimu rada, morate da pribavite dozvolu zaduženog dimničara.
- Ako se ispusni vazduh izvodi kroz spoljašnji zid, trebalo bi da se upotrebljava teleskopski ventilacioni otvor.

Režim rada cirkulacionog vazduha



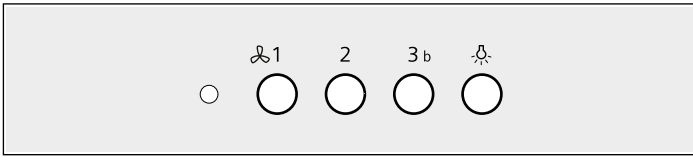
Usisani vazduh se čisti kroz filter za mast i filter aktivnog uglja i ponovo se vraća nazad u kuhinju.

Napomena: Kako bi se u režimu rada cirkulacionog vazduha vezali mirisi, morate da ugradite filter aktivnog uglja. Različite mogućnosti da u rad pustite režim rada cirkulacionog vazduha, uzmete iz prospekta ili pitajte Vašeg dilera. Za to neophodan pribor ćete dobiti u specijalizovanoj trgovini, kod servisne službe ili u online šopu. Broj pribora ćete pronaći na kraju uputstva za upotrebu.

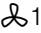

Rukovanje uređajem

Napomena: Na početku kuvanja uključite aspirator i isključite ga nekoliko minuta posle završetka kuvanja. Na taj način se kuhinjsko isparenje najefikasnije uklanja.

Polje sa komandama



Objašnjenje

| | |
|--|--|
|  | Ventilator isklj. / stepen ventilatora 1 |
| 2 | Stepen ventilatora 2 |
| 3b | Stepen ventilatora 3 / intenzivni stepen |
|  | Svetlo uklj. / isklj. |

Podešavanje ventilatora


Uključivanje


Pritisnite taster  1, 2 ili 3b.

Napomena: Trenutno podešeni stepen ventilatora se signalizira preko LED lampica:

- Stepen 1: LED svetli zeleno.
- Stepen 2: LED svetli narandžasto.
- Stepen 3: LED svetli crveno.

Isključivanje

Pritisnite taster  1.

Napomena: Ukoliko je uključen stepen ventilatora 2 ili 3, dva puta pritisnite taster  1.

Intenzivni stepen

U slučaju razvoja jakog mirisa i isparenja možete da upotrebite intenzivan stepen.

Taster 3b držite pritisnut.

Aktiviran je intenzivni stepen. LED treperi crveno.

Napomene

- Trajanje intenzivnog stepena ograničeno je na 6 minuta.
- Po isteku 6 minuta uređaj se prebacuje nazad na stepen ventilatora koji je izabran zadnji put.
- Intenzivni stepen može da se aktivira u isključenom stanju, a uređaj se isključuje ponovo nakon isteka 6 minuta.

Osvetljenje

Pritisnite taster .

Napomena: Osvetljenje možete da uključujete i isključujete nezavisno od ventilacije.

Čišćenje i održavanje

Opasnost od opekotina!

Uređaj tokom režima rada postaje vreo, naročito u zoni lampica. Pre čišćenja ostavite uređaj da se ohladi.

Opasnost od strujnog udara!

Vlažnost koja prodire može da prouzrokuje strujni udar. Uređaj čistite samo suvom krpom. Pre čišćenja izvucite mrežni utikač ili isključite osigurač u kutiji sa osiguračima.

Opasnost od strujnog udara!

Vlaga, koja prodire, može da prouzrokuje strujni udar. Nemojte da koristite čišćenje pod visokim pritiskom ili čišćenje parom.

Opasnost od povrede!

Komponente unutar uređaja mogu da imaju oštre ivice. Nosite zaštitne rukavice.

Sredstva za čišćenje

Da se različite površine ne bi oštetile neodgovarajućim sredstvom za čišćenje, vodite računa o podacima u tabeli. Nemojte da koristite

- jaka ili abrazivna sredstva za čišćenje,
- sredstva koja sadrže alkohol,
- grube abrazivne jastučice ili sunđere za ribanje,
- kompresorske čistače ili parne čistače.

Pre korišćenja dobro operite nove sunđeraste krpe.

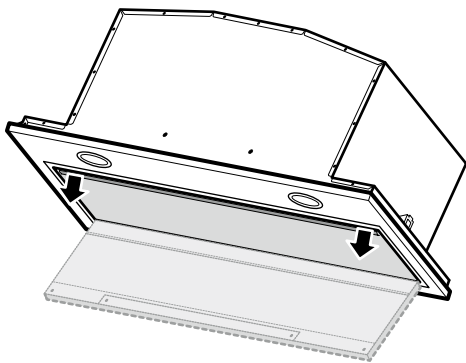
Obratite pažnju na sve napomene i upozorenja, koja su priložena uz sredstva za čišćenje.

| Područje | Sredstva za čišćenje |
|-----------------------|--|
| Prohrom | Vrela sapunica: Očistite krpom za posuđe i osušite mekanom krpom. Površine od prohroma čistite samo u pravcu brušenja. U servisnoj službi ili u specijalizovanoj prodavnici možete da nabavite specijalna sredstva za negu prohroma. Sredstva za negu pomoću mekane krpe nanosite u tankom sloju. |
| Lakirane površine | Vrela sapunica: Očistite vlažnom krpom za posuđe i osušite mekanom krpom. Nemojte da koristite sredstvo za čišćenje prohroma. |
| Aluminijum i plastika | Sredstva za čišćenje stakla: Očistite mekanom krpom. |
| Staklo | Sredstva za čišćenje stakla: Očistite mekanom krpom. Nemojte da upotrebljavate strugaljku za staklo. |
| Upravljački elementi | Vrela sapunica: Očistite vlažnom krpom za posuđe i osušite mekanom krpom. Opasnost od strujnog udara usled prodiranja vlage. Opasnost od oštećenja elektronike zbog vlage koja prodire. Upravljačke elemente nikada nemojte da čistite mokrom krpom. Nemojte da koristite sredstvo za čišćenje prohroma. |

Demontiranje metalnog filtera za mast

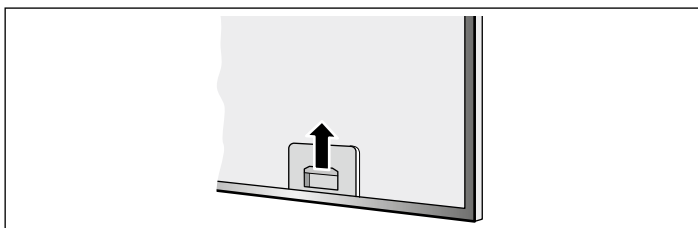
1. Otvorite poklopac filtera.

Napomena: Poklopac filtera uhvatite za prednje uglove i snažno ga povucite prema dole.



2. Otvorite blokadu i metalni filter za mast preklonite nadole.

Napomena: Metalni filter za mast nemojte savijati da biste izbegli oštećenja.



3. Metalni filter za mast izvadite iz držača.

Napomena: Dole u metalnom filteru za mast može da dođe do nakupljanja masti. Metalni filter za mast držite vodoravno da biste izbegli kapanje masti.

4. Uređaj očistite iznutra.

5. Očistite metalni filter i ostavite ga da se osuši pre nego što ga ugradite.

Čišćenje metalnog filtera za mast

Ovo uputstvo važi za više varijanti uređaja. Moguće je da su opisana pojedinačna obeležja opreme, koju Vaš uređaj ne poseduje.

⚠ Opasnost od požara!

Naslage masti na filteru za mast mogu da se zapale.

Filter za mast najmanje na svaka 2 meseca čistite.

Uređaj nemojte nikada da puštate u rad bez filtera za mast.

Napomene

- Nemojte da upotrebljavate agresivna sredstva za čišćenje, koja sadrže kiseline ili baze.
- Prilikom čišćenja metalnih filtera za mast vlažnom krpom očistite i držač metalnih filtera za mast u uređaju.
- Metalne filtere za mast možete da perete u mašini za pranje posuđa ili ručno.

Ručno:

Napomena: Kod tvrdokorne nečistoće možete da upotrebljavate specijalan rastvarač masti. Možete da ga poručite preko online šopa.

- Metalne filtere za mast potopite u vrelu Sapunicu .
- Za čišćenje upotrebljavajte četku, pa onda filtere dobro isperite.
- Metalne filtere za mast ostavite da se ocede.

U mašini za pranje posuđa:

Napomena: Prilikom pranja u mašini za pranje sudova može da dođe do male promene boje. To nema uticaj na funkciju metalnih filtera za mast.

- Jako zaprljane metalne filtere za mast nemojte da perete zajedno sa posuđem.
- Metalne filtere za mast slobodno stavite u mašinu za pranje posuđa. Metalni filteri za mast ne smeju da se priklješte.

Ugradnja metalnog filtera za mast

1. Umetnite metalni filter za mast.

Pri tome drugom rukom uhvatite ispod metalnog filtera za mast.

2. Metalni filter podignite na gore i užlebite blokadu.

Demontiranje filtera od aktivnog uglja (samo prilikom režima rada sa cirkulacionim vazduhom)

Kako bi se garantovao stepen filtriranja mirisa, filter morate redovno da održavate.

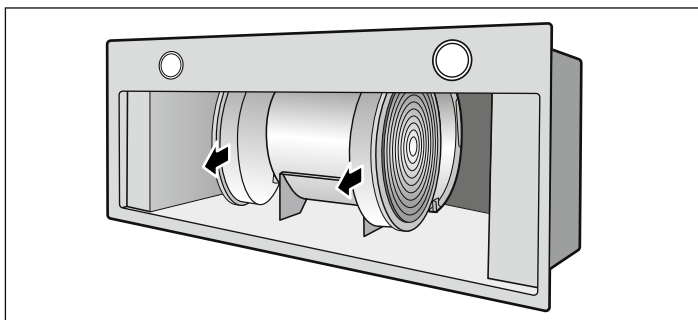
Filter sa aktivnim ugljem morate da zamenjujete najmanje na svaka 4 meseca.

Napomene

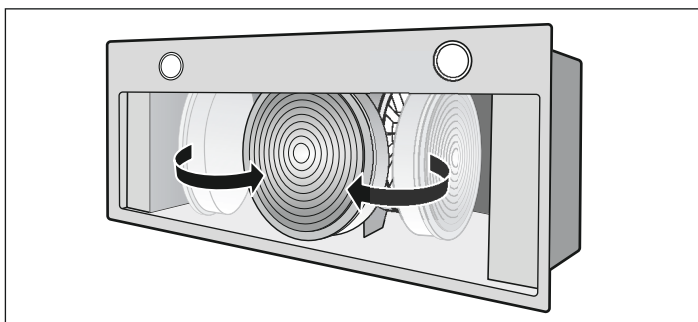
- Filter sa aktivnim ugljem nije sadržan u obimu isporuke. Filter sa aktivnim ugljem dobićete u specijalizovanoj prodavnici, kod servisne službe ili u online šopu.
- Filter sa aktivnim ugljem ne može da se čisti ili da se iznova aktivira.

1. Demontirajte metalni filter za ulje. Demontirajte metalni filter za ulje.

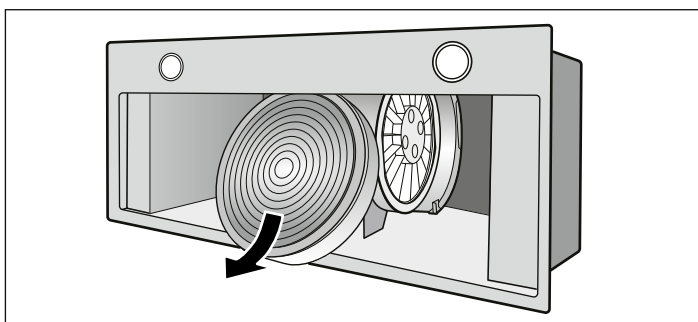
2. Iz držača skinite filter od aktivnog uglja.



3. Filter od aktivnog uglja obavijte oko motora.



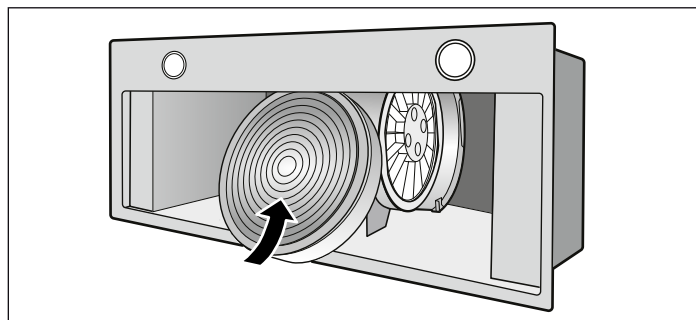
4. Izvadite filter od aktivnog uglja.



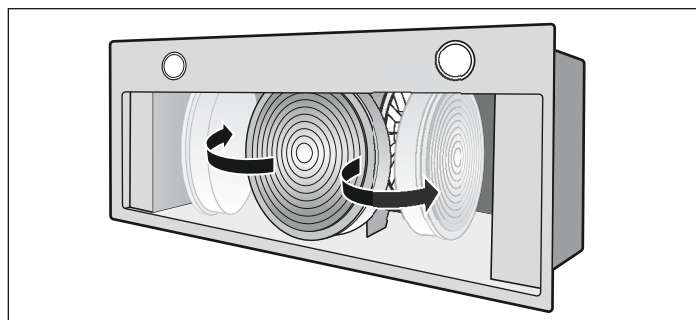
5. Čišćenje aparata.

Ugradnja filtera od aktivnog uglja (samo kod režima rada sa cirkulacionim vazduhom)

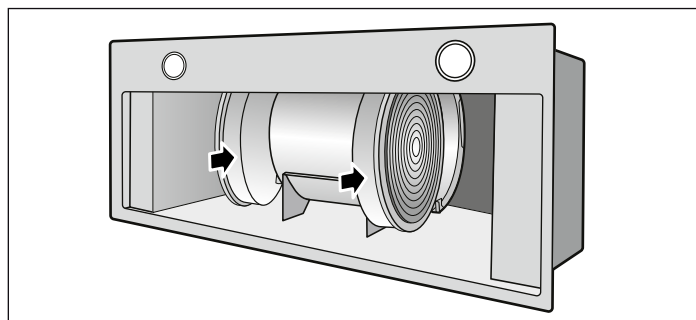
1. Filter od aktivnog uglja gurnite u aspirator.



2. Filter od aktivnog uglja obavijte oko motora.



3. Filter od aktivnog uglja gurnite u držač.



4. Ugradite metalni filter za mast.

Smetnje, šta činiti?

Smetnje koje su nastupile često možete da otklonite sami. Pre nego što pozovete servisnu službu, obratite pažnju na sledeće napomene.

Opasnost od strujnog udara!

Neadekvatne popravke su opasne. Popravke i zamenu oštećenih kablova za priključivanje može da vrši jedino osoblje Službe za tehničku pomoć koje je prethodno obučeno. Ako je aparat pokvaren, isključite ga iz mreže ili skinite osigurač iz kutije za osigurače. Obavestite servis tehničke podrške.

Tabela sa smetnjama

| Smetnja | Mogući uzroci | Rešenje |
|----------------------------|-------------------------|--|
| Uređaj ne funkcioniše | Utikač nije utaknut | Uređaj priključite na strujnu mrežu |
| | Nestanak struje | Proverite da li drugi kuhinjski uređaji funkcionišu |
| | Osigurač je neispravan | U kutiji sa osiguračima proverite da li je osigurač za uređaj u redu |
| Osvetljenje ne funkcioniše | LED diode su neispravne | Pozovite servisnu službu |

Tablica smetnji

Često se radi samo o nekoj sitnici, kada nastane smetnja. Pre nego što pozovete servisnu službu, molimo Vas da pokušate sami ukloniti smetnju uz pomoć tablice.

Ako jednom jelo ne uspije na optimalni način, pogledajte u poglavlju *Za Vas provereno u našoj studio-kuhinji*. Tu ćete da nađete puno saveta i napomena za kuvanje.

Prilikom poziva molimo da navedete broj proizvoda (E-br.) i fabrički broj (FD-br.), kako bismo kvalifikovano mogli da Vam pomognemo. Pločicu sa tipom sa brojevima naćićete u unutrašnjosti uređaja (za to demontirajte metalni filter za mast).

Kako po potrebi ne biste morali dugo da tražite, podatke o Vašem uređaju i broj telefona servisne službe možete ovde da unesete.

LED-lampice

LED-lampice koje su u kvaru sme da zameni samo proizvođač, njegova servisna služba ili ovlašćeni stručnjak (elektroinstalater).

E-br.

FD-br.

Servisna služba

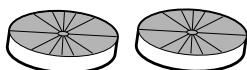
Obratite pažnju na to, da poseta servisnog tehničara servisne službe u slučaju pogrešnog rukovanja čak i tokom garantnog roka nije besplatna.

Kontaktne podatke za sve države naći ćete u priloženom spisku servisnih službi.

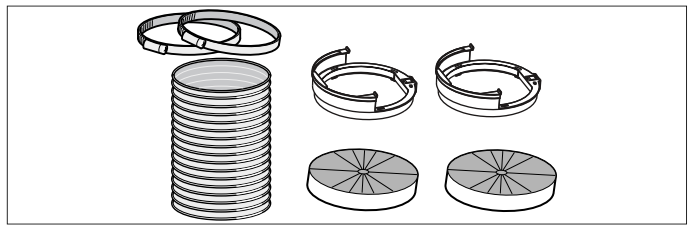
Pribor za režim rada cirkulacionog vazduha

(ne nalazi se u obimu isporuke)

LZ55651



LZ55750



BSH Hausgeräte GmbH
Carl-Wery-Straße 34, 81739 München
GERMANY

siemens-home.bsh-group.com

Izdelalo podj. BSH Hausgeräte GmbH po licenci za blagovno znamko Siemens AG
Manufactured by BSH Hausgeräte GmbH under Trademark License of Siemens AG
Proizvodi grupa BSH Hausgeräte GmbH pod licencom robne marke kompanije Siemens AG



9001018789 970120