

manual de instrucciones

Campana extractora Exaustor

[es]	Instrucciones de uso y montaje	2
[pt]	Instruções de utilização e montagem	17

INSTRUCCIONES DE USO	2	INSTRUCCIONES DE MONTAJE.....	12
Produktinfo	2	Indicaciones de seguridad importantes.....	12
Indicaciones de seguridad importantes.....	2	Consejos y advertencias generales	14
Protección del medio ambiente	4	Instalación.....	15
Modos de funcionamiento	5		
Manejo	5		
Limpieza y mantenimiento	8		
¿Anomalías - como reaccionar?.....	10		
Servicio de Asistencia Técnica.....	11		

INSTRUCCIONES DE USO

Los datos de contacto del Servicio de Asistencia Técnica de cada país se encuentran en el listado adjunto.

Indicaciones de seguridad importantes

Leer con atención las siguientes instrucciones. Solo así se puede manejar el aparato de forma correcta y segura. Conservar las instrucciones de uso y montaje para utilizarlas más adelante o para posibles futuros compradores.

Solamente un montaje profesional conforme a las instrucciones de montaje puede garantizar un uso seguro del aparato. El instalador es responsable del funcionamiento perfecto en el lugar de instalación.

Este aparato ha sido diseñado para uso doméstico. Este aparato no puede usarse en exteriores. Vigilarlo mientras está funcionando. El fabricante no asume ninguna responsabilidad en caso de daños derivados de un uso indebido o un manejo incorrecto.

Este aparato está previsto para ser utilizado a una altura máxima de 2.000 metros sobre el nivel del mar.

Este aparato puede ser utilizado por niños a partir de 8 años y por personas con limitaciones físicas, sensoriales o psíquicas, o que carezcan de experiencia y conocimientos, siempre y cuando sea bajo la supervisión de una persona responsable de su seguridad o que le haya instruido en el uso correcto del aparato siendo consciente de los daños que se pudieran ocasionar.

No dejar que los niños jueguen con el aparato. La limpieza y el mantenimiento rutinario no deben encomendarse a los niños a menos que sean mayores de 8 años y lo hagan bajo supervisión.

Mantener los niños menores de 8 años alejados del aparato y del cable de conexión.

Comprobar el aparato al sacarlo de su embalaje. El aparato no debe conectarse en caso de haber sufrido daños durante el transporte.

Este aparato no está previsto para el funcionamiento con un reloj temporizador externo o un mando a distancia.

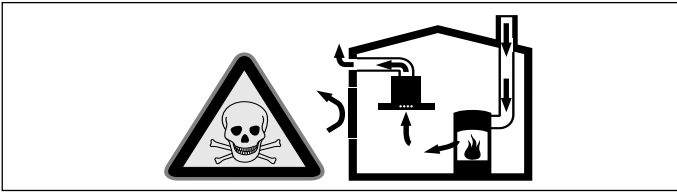
¡Peligro de asfixia!

El material de embalaje es peligroso para los niños. No dejar que los niños jueguen con el material de embalaje.

¡Peligro mortal!

Los gases de combustión que se vuelven a aspirar pueden ocasionar intoxicaciones.

Garantice una entrada de aire suficiente si el aparato se emplea en modo de funcionamiento en salida de aire al exterior junto con un equipo calefactor dependiente del aire del recinto de instalación.

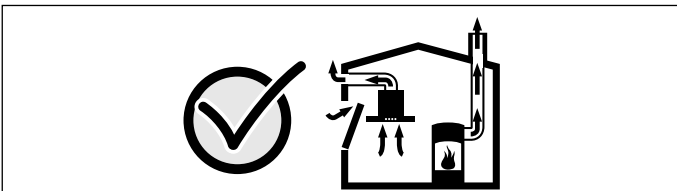


Los equipos calefactores que dependen del aire del recinto de instalación (p. ej., calefactores de gas, aceite, madera o carbón, calentadores de salida libre, calentadores de agua) adquieren aire de combustión del recinto de instalación y evacuan los gases de escape al exterior a través de un sistema extractor (p. ej., una chimenea).

En combinación con una campana extractora conectada se extrae aire de la cocina y de las habitaciones próximas; sin una entrada de aire suficiente se genera una depresión. Los gases venenosos procedentes de la chimenea o del hueco de ventilación se vuelven a aspirar en las habitaciones.

- Por tanto, asegurarse de que siempre haya una entrada de aire suficiente.
- Un pasamuros de entrada/salida de aire no es garantía por sí solo del cumplimiento del valor límite.

A fin de garantizar un funcionamiento seguro, la depresión en el recinto de instalación de los equipos calefactores no debe superar 4 Pa (0,04 mbar). Esto se consigue si, mediante aberturas que no se pueden cerrar, p. ej., en puertas, ventanas, en combinación con un pasamuros de entrada/salida de aire o mediante otras medidas técnicas, se puede hacer recircular el aire necesario para la combustión.



Pedir siempre asesoramiento al técnico competente de su región, que estará en condiciones de evaluar todo el sistema de ventilación de su hogar y recomendarle las medidas adecuadas en materia de ventilación.

Si la campana extractora se utiliza exclusivamente en funcionamiento en recirculación, no hay limitaciones para el funcionamiento.

¡Peligro de incendio!

- Los depósitos de grasa del filtro de grasas pueden prenderse.

Los filtros de grasa deben limpiarse por lo menos cada 2 meses.

No usar nunca el aparato sin filtro de grasa.

- Los depósitos de grasa del filtro de grasas pueden prenderse. Nunca trabaje con una llama directa cerca del aparato (p. ej., flambear). Instalar el aparato cerca de un equipo calefactor para combustibles sólidos (p. ej., madera o carbón) solo si se dispone de una cubierta cerrada no desmontable. No deben saltar chispas.
- El aceite caliente y la grasa se inflaman con facilidad. Estar siempre pendiente del aceite caliente y de la grasa. No apagar nunca con agua un fuego. Apagar la zona de cocción. Sofocar con cuidado las llamas con una tapa, una tapa extintora u otro medio similar.
- Los fogones de gas en los que no se haya colocado ningún recipiente para cocinar encima, generan gran cantidad de calor durante su funcionamiento. Eso puede dañar o incendiar el aparato de ventilación situado encima. Utilizar los fogones de gas únicamente colocando encima recipientes para cocinar.
- Cuando se usan simultáneamente varios fogones de gas se genera mucho calor. Eso puede dañar o incendiar el aparato de ventilación situado encima. No utilizar simultáneamente durante más de 15 minutos dos zonas de cocción de gas con una llama grande. Un quemador grande con más de 5 kW (wok) equivale a la potencia de dos quemadores de gas.

¡Peligro de quemaduras!

Las partes accesibles se calientan durante el funcionamiento. No tocar nunca las partes calientes. No dejar que los niños se acerquen.

¡Peligro de lesiones!

- Las piezas internas del aparato pueden tener bordes afilados. Usar guantes protectores.
- Los objetos situados sobre el aparato pueden caerse. No colocar objetos sobre el aparato.
- La luz de las iluminaciones LED es muy deslumbrante y puede dañar los ojos (grupo de riesgo 1). No mirar más de 100 segundos directamente a las luces LED encendidas.

¡Peligro de descarga eléctrica!

- Un aparato defectuoso puede ocasionar una descarga eléctrica. No conectar nunca un aparato defectuoso. Desenchufar el aparato de la red o desconectar el fusible de la caja de fusibles. Avisar al Servicio de Asistencia Técnica.
- Las reparaciones inadecuadas son peligrosas. Las reparaciones y la sustitución de cables de conexión defectuosos solo pueden ser efectuadas por personal del Servicio de Asistencia Técnica debidamente instruido. Si el aparato está averiado, desenchufarlo de la red o desconectar el fusible de la caja de fusibles. Avisar al Servicio de Asistencia Técnica.
- La humedad interior puede provocar una descarga eléctrica. No utilizar ni limpiadores de alta presión ni por chorro de vapor.

Causas de daños

¡Atención!

Peligro de daños por corrosión Encender siempre el aparato cuando se vaya a cocinar con el fin de evitar la formación de agua condensada. El agua condensada puede conllevar daños por corrosión.

Limpiar de inmediato las bombillas defectuosas para evitar una sobrecarga en el resto.

Peligro de daños por humedad en el interior del sistema electrónico. No limpiar nunca los elementos de mando con un paño húmedo.

Daños en la superficie en caso de limpieza indebida. Limpiar las superficies de acero inoxidable siempre en la dirección del pulido. No utilizar limpiadores específicos para acero inoxidable para la limpieza de los elementos de mando.

Daños en la superficie en caso de utilizar productos de limpieza abrasivos o corrosivos. No utilizar nunca productos de limpieza abrasivos o corrosivos.

Peligro de daños por recirculación del vapor condensado. Instalar el canal de salida de aire del aparato ligeramente inclinado hacia abajo (1° de desnivel).

Protección del medio ambiente

Su nuevo aparato presenta una gran eficiencia energética. Aquí se ofrecen consejos sobre cómo manejar el aparato ahorrando más energía y cómo desecharlo correctamente.

Ahorro de energía

- Al cocinar debe asegurarse de que haya suficiente ventilación para que la campana extractora trabaje de forma eficiente y con poco ruido.
- Se debe adaptar el nivel del ventilador a la intensidad de los vapores de cocción. El nivel intensivo solo debe utilizarse en caso necesario. Cuanto menor sea el nivel del ventilador, menor será el consumo de energía.
- En el caso de vapores de cocción intensos, seleccionar desde el principio un nivel de ventilador elevado. Si ya hay vapores de cocción presentes en la cocina, la campana extractora deberá dejarse en marcha durante más tiempo.
- Desconectar la campana extractora cuando ya no se requiera su uso.
- Desconectar la iluminación cuando ya no se requiera su uso.
- Limpiar o cambiar los filtros en los intervalos indicados para aumentar el rendimiento de la ventilación y evitar el riesgo de incendio.

Eliminación de residuos respetuosa con el medio ambiente



Eliminar el embalaje de forma ecológica.



Este aparato está marcado con el símbolo de cumplimiento con la Directiva Europea 2012/19/UE relativa a los aparatos eléctricos y electrónicos usados (Residuos de aparatos eléctricos y electrónicos RAEE).

La directiva proporciona el marco general válido en todo el ámbito de la Unión Europea para la retirada y la reutilización de los residuos de los aparatos eléctricos y electrónicos.

Modos de funcionamiento

Este aparato puede utilizarse en funcionamiento con salida de aire o en recirculación.

Funcionamiento en salida de aire al exterior



El aire aspirado se depura a través de filtros antigrasa y se evacua al exterior mediante un sistema de tubos.

Nota: La salida de aire no debe transmitirse ni a una chimenea de humos o gases de escape en servicio ni a un hueco que sirva como ventilación de los recintos de instalación de equipos calefactores.

- Si la salida de aire se va a evacuar en una chimenea de humos o gases de escape que no está en servicio, será necesario contar previamente con la aprobación correspondiente del técnico competente de la zona.
- Si la salida de aire se evacua mediante la pared exterior, se deberá utilizar un pasamuros telescópico.

Funcionamiento en recirculación



El aire aspirado se depura a través de filtros antigrasa y un filtro de carbono activo y se vuelve a suministrar a la cocina.

Notas

- Para neutralizar los olores durante el funcionamiento en recirculación, debe montarse un filtro de carbono activo. Para conocer todas las posibilidades que ofrece el funcionamiento en recirculación del aparato, remitirse a la documentación correspondiente o consultar en un comercio especializado. Los accesorios necesarios para tal fin pueden adquirirse en comercios especializados, en el Servicio de Asistencia Técnica o en la tienda en línea.
- En el caso de aparatos con un filtro adicional en el interior, solo se puede utilizar el módulo de circulación de aire CleanAir (véase «Accesorio de recirculación»).

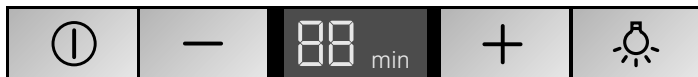
Manejo

Este manual es válido para distintas variantes de aparato. Es posible que se describan características de equipamiento que no aludan a su aparato.

Nota: Encender la campana extractora al empezar a cocinar y apagarla unos minutos después de haber finalizado con las tareas de cocción. De esta manera se neutralizarán con gran efectividad los vapores que se desprenden al cocinar.

Panel de mando, variante 1

Panel de mando



Explicación

ⓘ	Aparato encendido/apagado
-	Reducción de los niveles de ventilación/desconexión automática
+	Aumento de los niveles de ventilación/nivel intensivo 1, 2
☹	Luz encendida/apagada/atenuación

Ajustar el ventilador

Activación

- Pulsar la tecla ⓘ.
- El ventilador se pone en marcha en el nivel 1.
- Pulsar las teclas + o - para modificar la potencia del ventilador.

Apagar

Pulsar la tecla ⓘ.

Nivel intensivo

En caso de fuertes olores y vapores, utilizar el nivel intensivo.

Pulsar la tecla + cuando el ventilador se encuentre en el nivel 3.

Se activa el nivel intensivo P1. Volver a pulsar la tecla + para activar el nivel intensivo P2.

Transcurridos 6 minutos, el sistema electrónico vuelve automáticamente a un nivel de ventilación inferior. Si se quiere finalizar el nivel intensivo antes de que transcurra el tiempo establecido, pulsar la tecla - hasta alcanzar el nivel de ventilación deseado.

Desconexión automática

Pulsar la tecla - hasta que aparezca el indicador 10min.

El ventilador se apaga automáticamente transcurridos 10 minutos aproximadamente.

Iluminación

La iluminación se puede encender y apagar de forma independiente al ventilador.

Pulsar la tecla ☹.

Ajuste del brillo

Mantener pulsada la tecla ☹ hasta conseguir el brillo deseado.

Indicador de saturación

En caso de saturación de los filtros metálicos antigrasa o del filtro de carbono activo, suena una señal durante 4 segundos aproximadamente tras apagar el ventilador.

En el indicador se muestra además el símbolo correspondiente:

- Filtro metálico antigrasa:
- Filtro de carbono activo:

Ahora se deben limpiar los filtros metálicos antigrasa o se debe sustituir el filtro de carbono activo sin demora.

La limpieza del filtro metálico antigrasa se explica en el capítulo *Limpieza y mantenimiento*.

Cambiar el indicador para el funcionamiento en recirculación

Para el funcionamiento en recirculación se ha de cambiar el indicador del control electrónico de la forma correspondiente:

- La campana extractora debe estar conectada a la red eléctrica y apagada.
- Pulsar simultáneamente las teclas y - hasta que el indicador del Starter Set para el funcionamiento en recirculación o del módulo de recirculación CleanAir se ilumine.
- Al pulsar repetidamente la combinación de teclas, el indicador del control electrónico cambia de nuevo al funcionamiento en salida de aire al exterior (indicador).

Tono de aviso

Activar el tono de aviso

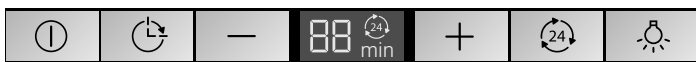
Con el ventilador apagado, pulsar simultáneamente las teclas y + durante unos 3 segundos. Suena una señal a modo de confirmación.

Desactivar el tono de aviso

Repetir el proceso "Activar el tono de aviso".

Panel de mando, variante 2

Panel de mando



Explicación

	Aparato encendido/apagado
	Desconexión automática
-	Reducción de los niveles de ventilación
+	Aumento de los niveles de ventilación/nivel intensivo 1, 2
	Ventilación a intervalos
	Luz encendida/apagada/atenuación

Ajustar el ventilador

Activación

- Pulsar la tecla .
El ventilador se pone en marcha en el nivel .
- Pulsar las teclas + o - para modificar la potencia del ventilador.

Apagar

Pulsar la tecla .

Nivel intensivo

En caso de fuertes olores y vapores, utilizar el nivel intensivo. Pulsar la tecla + cuando el ventilador se encuentre en el nivel .

Se activa el nivel intensivo . Volver a pulsar la tecla + para activar el nivel intensivo .

Transcurridos 6 minutos, el sistema electrónico vuelve automáticamente a un nivel de ventilación inferior. Si se quiere finalizar el nivel intensivo antes de que transcurra el tiempo establecido, pulsar la tecla - hasta alcanzar el nivel de ventilación deseado.

Desconexión automática

- Pulsar la tecla . En la pantalla aparece - **min**.
- Pulsar la tecla +. Se muestra el valor recomendado **30 min**. El valor recomendado puede cambiarse pulsando la tecla + o -.
- Pulsar la tecla -. Se muestra el valor recomendado **10 min**. El valor recomendado puede cambiarse pulsando la tecla + o -.

El valor ajustado puede cambiarse en todo momento.

Para apagar antes la ventilación, pulsar la tecla .

Ventilación a intervalos

Durante la ventilación a intervalos, el ventilador se conecta automáticamente durante 5 minutos cada hora.

- Pulsar la tecla dos veces.
En la pantalla aparece .
- Pulsar la tecla + o - para ajustar el nivel de ventilación deseado.
- Pulsar la tecla para finalizar.

Iluminación

La iluminación se puede encender y apagar de forma independiente al ventilador.

Pulsar la tecla .

Ajuste del brillo

Mantener pulsada la tecla hasta conseguir el brillo deseado.

Indicador de saturación

En caso de saturación de los filtros metálicos antigrasa o del filtro de carbono activo, suena una señal durante 4 segundos aproximadamente tras apagar el ventilador.

En el indicador se muestra además el símbolo correspondiente:

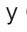

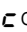
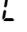
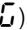
- **Filtro metálico antigrasa:** 
- **Filtro de carbono activo:** 

Ahora se deben limpiar los filtros metálicos antigrasa o se debe sustituir el filtro de carbono activo sin demora.

La limpieza del filtro metálico antigrasa se explica en el capítulo *Limpieza y mantenimiento*.



Cambiar el indicador para el funcionamiento en recirculación

Para el funcionamiento en recirculación se ha de cambiar el indicador del control electrónico de la forma correspondiente:

- La campana extractora debe estar conectada a la red eléctrica y apagada.
- Pulsar simultáneamente las teclas  y  hasta que el indicador  del Starter Set para el funcionamiento en recirculación o  del módulo de recirculación CleanAir se ilumine.
- Al pulsar repetidamente la combinación de teclas, el indicador del control electrónico cambia de nuevo al funcionamiento en salida de aire al exterior (indicador ).

Tono de aviso

Activar el tono de aviso

Con el ventilador apagado, pulsar simultáneamente las teclas  y  durante unos 3 segundos. Suena una señal a modo de confirmación.

Desactivar el tono de aviso




Repetir el proceso "Activar el tono de aviso".

Panel de mando, variante 3

Panel de mando




Explicación

	Aparato encendido/apagado
	Desconexión automática
-	Reducción de los niveles de ventilación
+	Aumento de los niveles de ventilación/nivel intensivo 1, 2
A	Funcionamiento automático
	Luz encendida/apagada/atenuación

Ajustar el ventilador

Activación

- Pulsar la tecla .
El ventilador se pone en marcha en el nivel *1*.
- Pulsar las teclas + o - para modificar la potencia del ventilador.

Apagar

Pulsar la tecla .

Nivel intensivo

En caso de fuertes olores y vapores, utilizar el nivel intensivo.


Pulsar la tecla + cuando el ventilador se encuentre en el nivel *3*.

Se activa el nivel intensivo *P 1*. Volver a pulsar la tecla + para activar el nivel intensivo *P 2*.


Transcurridos 6 minutos, el sistema electrónico vuelve automáticamente a un nivel de ventilación inferior. Si se quiere finalizar el nivel intensivo antes de que transcurra el tiempo establecido, pulsar la tecla - hasta alcanzar el nivel de ventilación deseado.

Funcionamiento automático

Activación

- Pulsar la tecla .
El ventilador se pone en marcha en el nivel *1*.
- Pulsar la tecla **A**.
El nivel de ventilador óptimo *R 1*, *R 2* o *R 3* se ajusta de forma automática con un sensor.

Desactivación

Pulsar la tecla **A** o  para desconectar el funcionamiento automático.

El ventilador se apaga automáticamente cuando el sensor no detecta ningún cambio en la calidad del aire ambiente.

El tiempo de funcionamiento del nivel automático es de 4 horas como máximo.

Control del sensor

Durante el funcionamiento automático, un sensor situado en la campana extractora detecta la intensidad de los olores de cocción y asado. En función del ajuste del sensor, el ventilador conmuta automáticamente a otro nivel de ventilación.

Ajuste de fábrica de la sensibilidad: **5**


Ajuste mínimo de la sensibilidad: 

Ajuste máximo de la sensibilidad: **9**


Si el control del sensor reacciona con demasiada rapidez o lentitud, es posible modificarlo de forma correspondiente:

1. Con el ventilador apagado, mantener pulsada la tecla **A** durante unos 4 segundos. Se muestra el ajuste.
2. Al pulsar la tecla + o - se modifica el ajuste del control del sensor.
3. Para confirmar la entrada, mantener pulsada la tecla **A** durante unos 4 segundos.

Desconexión automática




- Pulsar la tecla . En la pantalla aparece **min**.
- Pulsar la tecla +. Se muestra el valor recomendado **30 min**. El valor recomendado puede cambiarse pulsando la tecla + o -.
- Pulsar la tecla -. Se muestra el valor recomendado **10 min**. El valor recomendado puede cambiarse pulsando la tecla + o -.

El valor ajustado puede cambiarse en todo momento.

Para apagar antes la ventilación, pulsar la tecla  dos veces.


Ventilación a intervalos

Durante la ventilación a intervalos, el ventilador se conecta automáticamente durante 5 minutos cada hora.


- Pulsar la tecla  dos veces.
En la pantalla aparece .
- Pulsar la tecla + o - para ajustar el nivel de ventilación deseado.
- Pulsar la tecla  para finalizar.

Iluminación

La iluminación se puede encender y apagar de forma independiente al ventilador.

Pulsar la tecla .

Ajuste del brillo

Mantener pulsada la tecla  hasta conseguir el brillo deseado.

Indicador de saturación

En caso de saturación de los filtros metálicos antigrasa o del filtro de carbono activo, suena una señal durante 4 segundos aproximadamente tras apagar el ventilador.

En el indicador se muestra además el símbolo correspondiente:

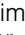
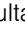
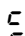
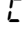
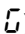
- **Filtro metálico antigrasa:** 
- **Filtro de carbono activo:** 

Ahora se deben limpiar los filtros metálicos antigrasa o se debe sustituir el filtro de carbono activo sin demora.

La limpieza del filtro metálico antigrasa se explica en el capítulo *Limpieza y mantenimiento*.


Cambiar el indicador para el funcionamiento en recirculación

Para el funcionamiento en recirculación se ha de cambiar el indicador del control electrónico de la forma correspondiente:

- La campana extractora debe estar conectada a la red eléctrica y apagada.
- Pulsar simultáneamente las teclas  y  hasta que el indicador  del Starter Set para el funcionamiento en recirculación o  del módulo de recirculación CleanAir se ilumine.
- Al pulsar repetidamente la combinación de teclas, el indicador del control electrónico cambia de nuevo al funcionamiento en salida de aire al exterior (indicador .

Tono de aviso

Activar el tono de aviso

Con el ventilador apagado, pulsar simultáneamente las teclas  y + durante unos 3 segundos. Suena una señal a modo de confirmación.

Desactivar el tono de aviso

Repetir el proceso "Activar el tono de aviso".

Limpieza y mantenimiento

¡Peligro de quemaduras!

El aparato se calienta durante el funcionamiento, sobre todo en la zona de las bombillas. Antes de proceder a la limpieza del aparato, dejar que se enfríe.

¡Peligro de descarga eléctrica!

Si penetra humedad, eso puede causar una descarga eléctrica. Limpiar el aparato solo con un paño húmedo. Antes de la limpieza hay que desconectar el enchufe o los fusibles de la caja de fusibles.

¡Peligro de descarga eléctrica!

La humedad interior puede provocar una descarga eléctrica. No utilizar ni limpiadores de alta presión ni por chorro de vapor.

¡Peligro de lesiones!

Las piezas internas del aparato pueden tener bordes afilados. Usar guantes protectores.

Productos de limpieza

Tener en cuenta las indicaciones de la tabla para no dañar las distintas superficies empleando un limpiador inadecuado. No utilizar

- productos de limpieza abrasivos o corrosivos,
- productos fuertes que contengan alcohol,
- estropajos o esponjas duras,
- limpiadores de alta presión o por chorro de vapor.

Lavar a fondo las bayetas nuevas antes de usarlas.

Respetar todas las instrucciones y avisos que incluyen los productos de limpieza.

Zona	Productos de limpieza
Acero inoxidable	Agua caliente con un poco de jabón: Limpiar con una bayeta y secar con un paño suave. Limpiar las superficies de acero inoxidable siempre en la dirección del pulido. Puede adquirir productos de limpieza de acero especiales en el servicio de asistencia técnica o en comercios especializados. Aplicar una capa muy fina del producto de limpieza con un paño suave.
Superficies barnizadas	Agua caliente con un poco de jabón: Limpiar con una bayeta húmeda y secar con un paño suave. No usar limpiadores para acero inoxidable.
Aluminio y plástico	Limpiacristales: Limpiar con un paño suave.
Cristal	Limpiacristales: Limpiar con un paño suave. No utilizar rascadores para vidrio.
Elementos de mando	Agua caliente con un poco de jabón: Limpiar con una bayeta húmeda y secar con un paño suave. Peligro de daños por humedad en el interior del sistema electrónico. No limpiar nunca los elementos de mando con un paño húmedo. No usar limpiadores para acero inoxidable.

Limpiar el filtro de metal antigrasa

Este manual es válido para distintas variantes de aparato. Es posible que se describan características de equipamiento que no aludan a su aparato.

⚠ ¡Peligro de incendio!

Los depósitos de grasa del filtro de grasas pueden prenderse.

Los filtros de grasa deben limpiarse por lo menos cada 2 meses.

No usar nunca el aparato sin filtro de grasa.

Notas

- No utilizar productos de limpieza agresivos a base de ácidos o lejía.
- Al limpiar los filtros de metal antigrasa, limpiar también el soporte de los filtros de metal antigrasa en el aparato con un paño húmedo.
- Los filtros de metal antigrasa se pueden limpiar a mano o en el lavavajillas.

A mano:

Nota: En caso de suciedad fuertemente incrustada se puede utilizar un disolvente de grasa. Se puede solicitar a través de la tienda on-line.

- Remojar los filtros de metal antigrasa en agua caliente con jabón.
- Utilizar un cepillo para la limpieza y a continuación enjuagar bien los filtros.
- Dejar escurrir los filtros de metal antigrasa.

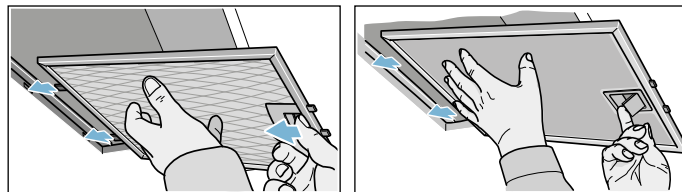
En el lavavajillas:

Nota: La limpieza en el lavavajillas podría conllevar ligeras decoloraciones. Esto no afecta al funcionamiento normal de los filtros de metal antigrasa.

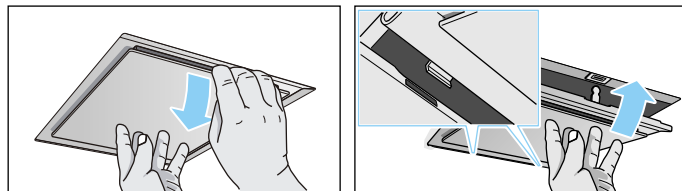
- No lavar los filtros de metal antigrasa junto con el resto de la vajilla si están muy sucios.
- Colocar debidamente los filtros de metal antigrasa en el lavavajillas. Los filtros de metal antigrasa no deben quedar aprisionados.

Desmontar el filtro de metal antigrasa

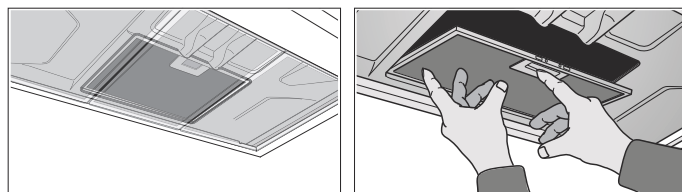
1. Abrir el bloqueo y abatir el filtro de metal antigrasa. Agarrar por debajo el filtro de metal antigrasa con la otra mano.
2. Extraer el filtro de metal antigrasa del soporte.



En el caso de filtros de aspiración perimetral, tirar del filtro de metal antigrasa hacia abajo. Agarrar por debajo el filtro de metal antigrasa con la otra mano.



En el caso de filtros adicionales en el interior, abrir el bloqueo y abatir el filtro de metal antigrasa. Agarrar por debajo el filtro de metal antigrasa con la otra mano.



Notas

- La grasa puede acumularse en la parte inferior del filtro de metal antigrasa.
- Sujetar el filtro de metal antigrasa en posición horizontal para evitar que gotee grasa.

3. Limpiar el filtro de metal antigrasa.

Montar el filtro de metal antigrasa

1. Colocar el filtro de metal antigrasa.
Agarrar por debajo el filtro de metal antigrasa con la otra mano.
2. Plegar hacia arriba el filtro de metal antigrasa y fijar el bloqueo.

¿Anomalías - como reaccionar?

Muchas veces usted mismo podrá eliminar las fallas que se presenten. Antes de llamar el servicio al cliente, tenga en cuenta las siguientes indicaciones.

⚠ ¡Peligro de descarga eléctrica!

Las reparaciones inadecuadas son peligrosas. Las reparaciones y la sustitución de cables de conexión defectuosos solo pueden ser efectuadas por personal del Servicio de Asistencia Técnica debidamente instruido. Si el aparato está averiado, desenchufarlo de la red o desconectar el fusible de la caja de fusibles. Avisar al Servicio de Asistencia Técnica.

Tabla de averías

Avería	Posible causa	Solución
El aparato no funciona	El enchufe no está conectado a la red	Enchufar el aparato a la red eléctrica
	Corte en el suministro eléctrico	Comprobar si los demás electrodomésticos de cocina funcionan
	El fusible está defectuoso	Comprobar en la caja de fusibles si el fusible del aparato está en correcto estado
La iluminación no funciona.	Las bombillas están estropeadas.	Sustituir las bombillas, ver el capítulo «Sustitución de bombillas».

Sustituir las bombillas

Este manual es válido para distintas variantes de aparato. Es posible que se describan características de equipamiento que no aludan a su aparato.

⚠ ¡Peligro de quemaduras!

Las bombillas halógenas se calientan mucho durante el funcionamiento. Todavía existe riesgo de sufrir quemaduras un tiempo después de la desconexión. Antes de sustituir las bombillas halógenas, dejar que se enfríen.

⚠ ¡Peligro de descarga eléctrica!

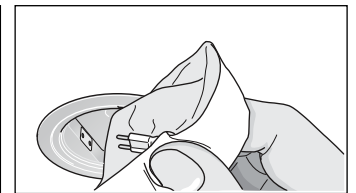
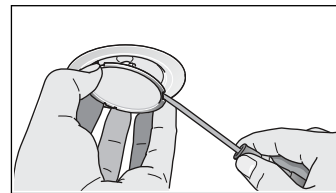
Al sustituir las bombillas, los contactos del portalámparas están bajo corriente. Antes de sustituir las bombillas, desenchufar el aparato de la red o desconectar el fusible de la caja de fusibles.

Importante: Utilizar exclusivamente medios de iluminación del mismo tipo y potencia (véase el portalámparas o la etiqueta de características en el interior del aparato; será necesario retirar el filtro de metal para grasa.).

Sustituir las bombillas halógenas

Nota: Las bombillas halógenas no deben agarrarse por la ampolla de la bombilla para su colocación. Para colocar las bombillas halógenas, utilizar un paño limpio.

1. Retirar con cuidado el anillo de la bombilla con una herramienta adecuada.
2. Extraer la lámpara y sustituirla por otra del mismo tipo.



3. Colocar la tapa de la bombilla.
4. Conectar el enchufe a la red eléctrica o conectar de nuevo el fusible.

Luces LED

La sustitución de las luces LED debe encomendarse siempre al fabricante, al Servicio de asistencia técnica o a profesionales autorizados (instaladores electricistas).

⚠ ¡Peligro de lesiones!

La luz de las iluminaciones LED es muy deslumbrante y puede dañar los ojos (grupo de riesgo 1). No mirar más de 100 segundos directamente a las luces LED encendidas.

Servicio de Asistencia Técnica

Nuestro Servicio de Asistencia Técnica se encuentra a su disposición siempre que necesite la reparación de su aparato. Encontraremos la solución correcta; también a fin de evitar la visita innecesaria de un técnico de servicio.

Indicar el número de producto (n.º E) y el de fabricación (n.º FD) para obtener un asesoramiento cualificado. La etiqueta de características con la numeración se encuentra en el interior del aparato (desmontar el filtro de metal antigrasa).

A fin de evitarse molestias llegado el momento, le recomendamos anotar los datos de su aparato así como el número de teléfono del Servicio de Asistencia Técnica en el siguiente apartado.

N.º de producto	N.º de fabricación
Servicio de Asistencia Técnica ☎	

Recuerde que, en caso de manejo incorrecto, la asistencia del personal del Servicio de Asistencia Técnica no es gratuita, incluso si todavía está dentro del período de garantía.

Las señas de las delegaciones internacionales figuran en la lista adjunta de centros y delegaciones del Servicio de Asistencia Técnica Oficial.

Solicitud de reparación y asesoramiento en caso de averías
E 902 145 150

Confíe en la profesionalidad de su distribuidor. De este modo se garantiza que la reparación sea realizada por personal técnico especializado y debidamente instruido que, además, dispone de los repuestos originales del fabricante para su aparato doméstico.

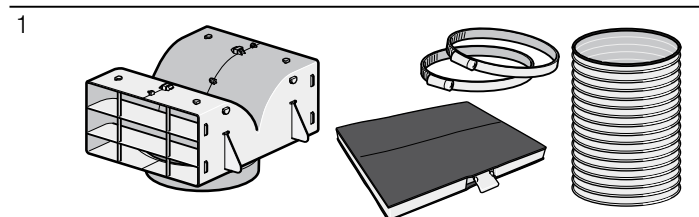
Accesorio de recirculación

(no incluido de serie)

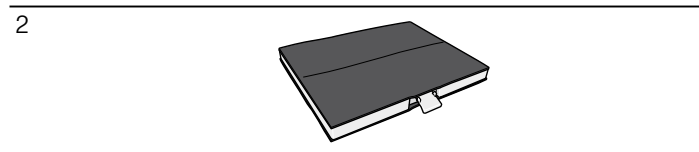
Notas

- Observar las instrucciones de montaje del accesorio.
- En el caso de aparatos con un filtro adicional en el interior, solo se puede utilizar el módulo de circulación de aire CleanAir.

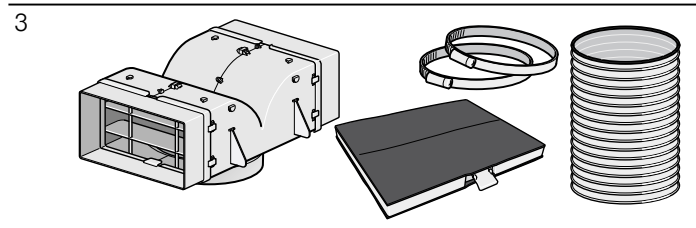
Equipamiento inicial: set de encendido para el funcionamiento con recirculación de aire, estrecho



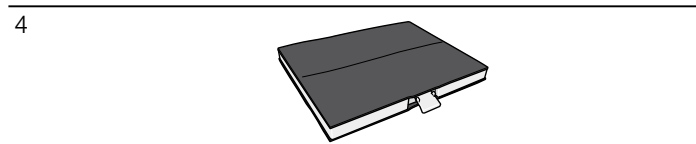
Filtros fácilmente intercambiables



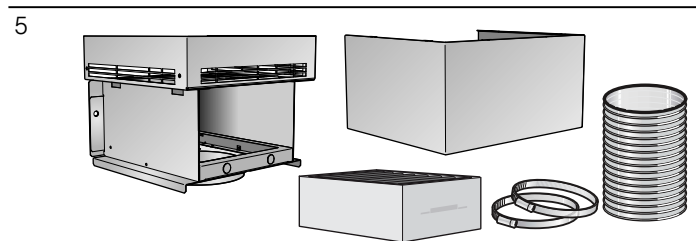
Equipamiento inicial: set de encendido para el funcionamiento con recirculación de aire, ancho



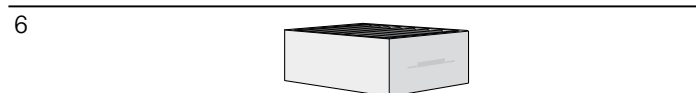
Filtros fácilmente intercambiables



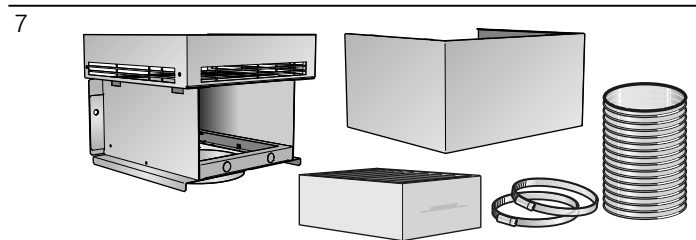
Equipamiento inicial: módulo de circulación de aire CleanAir, estrecho



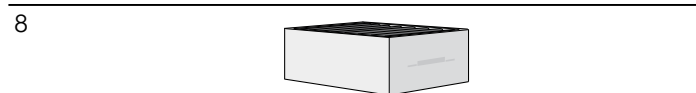
Filtros fácilmente intercambiables



Equipamiento inicial: módulo de circulación de aire CleanAir, ancho

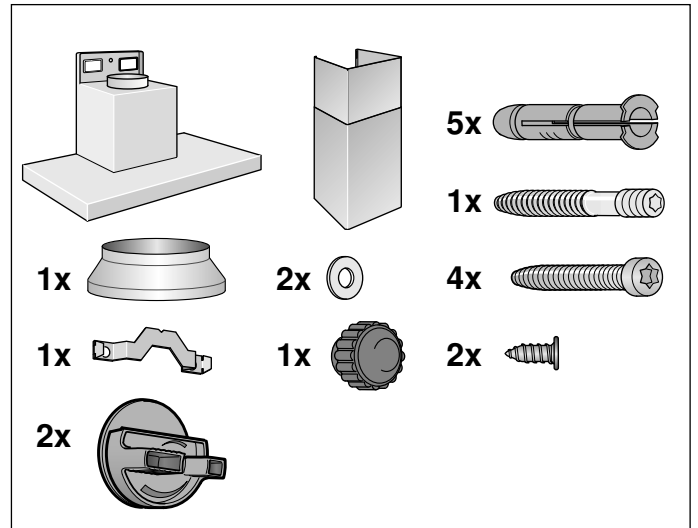
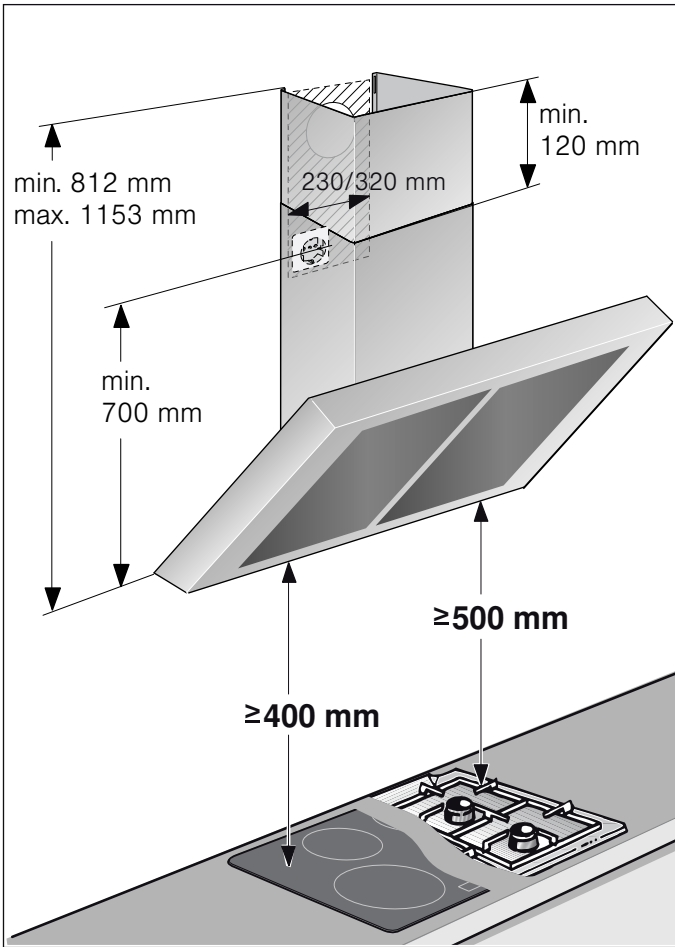


Filtros fácilmente intercambiables



1	LZ53250 ancho del canal 260 mm
2	LZ53251 ancho del canal 260 mm
3	LZ53450 ancho del canal 345 mm
4	LZ53451 ancho del canal 345 mm
5	LZ57000 ancho del canal 260 mm
6	LZ56200 ancho del canal 260 mm
7	LZ57300 ancho del canal 345 mm
8	LZ56200 ancho del canal 345 mm

INSTRUCCIONES DE MONTAJE



- Este aparato se ha previsto para un montaje en la pared.
- Para accesorios especiales adicionales (p. ej., para el funcionamiento en recirculación) se han de tener en cuenta las instrucciones de instalación correspondientes.
- Las superficies del aparato son sensibles. Evitar daños durante la instalación.

⚠ Indicaciones de seguridad importantes

Leer con atención las siguientes instrucciones. Solo así se puede manejar el aparato de forma correcta y segura. Conservar las instrucciones de uso y montaje para utilizarlas más adelante o para posibles futuros compradores.

Solamente un montaje profesional conforme a las instrucciones de montaje puede garantizar un uso seguro del aparato. El instalador es responsable del funcionamiento perfecto en el lugar de instalación.

La anchura de la campana extractora debe corresponder por lo menos a la anchura de la zona de cocción.

Para la instalación deben observarse las prescripciones técnicas válidas en cada momento y los reglamentos de las compañías locales suministradoras de electricidad y gas.

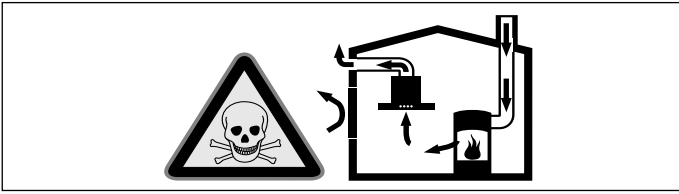
Para la desviación de la salida del aire se han de seguir las disposiciones oficiales (ej. normativas de edificación del país).

¡Peligro de muerte!

Los gases de combustión que se vuelven a aspirar pueden ocasionar intoxicaciones. La salida de aire no debe transmitirse ni a una chimenea de humos o gases de escape en servicio ni a un hueco que sirva como ventilación de los recintos de instalación de equipos calefactores. Si la salida de aire se va a evacuar en una chimenea de humos o gases de escape que no está en servicio, será necesario contar previamente con la aprobación correspondiente del técnico competente de la zona.

¡Peligro mortal!

Los gases de combustión que se vuelven a aspirar pueden ocasionar intoxicaciones. Garantice una entrada de aire suficiente si el aparato se emplea en modo de funcionamiento en salida de aire al exterior junto con un equipo calefactor dependiente del aire del recinto de instalación.

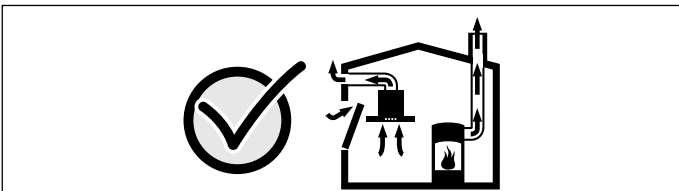


Los equipos calefactores que dependen del aire del recinto de instalación (p. ej., calefactores de gas, aceite, madera o carbón, calentadores de salida libre, calentadores de agua) adquieren aire de combustión del recinto de instalación y evacuan los gases de escape al exterior a través de un sistema extractor (p. ej., una chimenea).

En combinación con una campana extractora conectada se extrae aire de la cocina y de las habitaciones próximas; sin una entrada de aire suficiente se genera una depresión. Los gases venenosos procedentes de la chimenea o del hueco de ventilación se vuelven a aspirar en las habitaciones.

- Por tanto, asegurarse de que siempre haya una entrada de aire suficiente.
- Un pasamuros de entrada/salida de aire no es garantía por sí solo del cumplimiento del valor límite.

A fin de garantizar un funcionamiento seguro, la depresión en el recinto de instalación de los equipos calefactores no debe superar 4 Pa (0,04 mbar). Esto se consigue si, mediante aberturas que no se pueden cerrar, p. ej., en puertas, ventanas, en combinación con un pasamuros de entrada/salida de aire o mediante otras medidas técnicas, se puede hacer recircular el aire necesario para la combustión.



Pedir siempre asesoramiento al técnico competente de su región, que estará en condiciones de evaluar todo el sistema de ventilación de su hogar y recomendarle las medidas adecuadas en materia de ventilación.

Si la campana extractora se utiliza exclusivamente en funcionamiento en recirculación, no hay limitaciones para el funcionamiento.

¡Peligro mortal!

Los gases de combustión que se vuelven a aspirar pueden ocasionar intoxicaciones. Al instalar una ventilación con una placa de cocción con campana extractora, la conducción eléctrica de la campana debe estar provista de los fusibles apropiados.

¡Peligro de incendio!

Los depósitos de grasa del filtro de grasas pueden prenderse. Hay que respetar las distancias de seguridad prescritas para evitar una condensación del calor. Se deben tener en cuenta las indicaciones del recipiente de cocción. Si se utilizan conjuntamente zonas de cocción de gas y eléctricas, rige la distancia indicada más grande.

Solo un lado del aparato debe instalarse directamente junto al armario o pared. La distancia respecto a la pared o al armario en alto debe ser por lo menos de 50 mm.

¡Peligro de lesiones!

- Las piezas internas del aparato pueden tener bordes afilados. Usar guantes protectores.
- Si el aparato no está fijado correctamente, puede caerse. Todos los elementos de fijación deben montarse debidamente.
- El aparato es pesado. Para mover el aparato se necesitan 2 personas. Utilizar únicamente los medios auxiliares apropiados.

¡Peligro de descarga eléctrica!

Las piezas internas del aparato pueden tener bordes afilados. El cable de conexión podría resultar dañado. No doblar ni aprisionar el cable de conexión durante la instalación.

¡Peligro de descarga eléctrica!

Debe ser posible desenchufar el aparato de la red eléctrica en cualquier momento. El aparato solo podrá conectarse a una toma de corriente de instalación reglamentaria y provista de toma a tierra. Si una vez realizado el montaje del aparato, el enchufe no está suficientemente cerca o se necesita una conexión fija, la instalación debe contar con un dispositivo de separación omnipolar con una distancia de contacto mínima de 3 mm. Encomendar la ejecución de la conexión fija exclusivamente a personal electrotécnico.

¡Peligro de asfixia!

El material de embalaje es peligroso para los niños. No dejar que los niños jueguen con el material de embalaje.

Consejos y advertencias generales

Funcionamiento en salida de aire al exterior

¡Peligro de muerte!

Los gases de combustión que se vuelven a aspirar pueden ocasionar intoxicaciones. La salida de aire no debe transmitirse ni a una chimenea de humos o gases de escape en servicio ni a un hueco que sirva como ventilación de los recintos de instalación de equipos calefactores. Si la salida de aire se va a evacuar en una chimenea de humos o gases de escape que no está en servicio, será necesario contar previamente con la aprobación correspondiente del técnico competente de la zona.

Si la salida de aire se evacua mediante la pared exterior, se deberá utilizar un pasamuros telescópico.

Conducto de evacuación del aire

Nota: La garantía del fabricante del aparato no cubre las reclamaciones que se atribuyan al tramo de conductos.

- El aparato alcanza su potencia óptima con un conducto de salida de aire rectilíneo y corto y con un diámetro grande de conducto en la medida de lo posible.
- Con conductos de salida de aire largos y rugosos, muchos codos de tubo o diámetros de tubo de un tamaño inferior a 150 mm no se consigue la capacidad de aspiración óptima y los ruidos del ventilador serán mayores.
- Los tubos o mangueras para el tendido del conducto de salida del aire deben estar fabricados con material ignífugo.

Conductos cilíndricos

Se recomienda un diámetro interior de 150 mm; el diámetro mínimo es de 120 mm en todo caso.

Conductos planos

La sección interior debe corresponder al diámetro de los conductos cilíndricos.

Ø 150 mm aprox. 177 cm²

Ø 120 mm aprox. 113 cm²

- Los conductos planos no deben presentar desvíos pronunciados.
- Si los diámetros de conducto difieren de lo anteriormente mencionado, utilizar tiras obturadoras.

Comprobar la pared

- La pared debe ser plana, vertical y tener suficiente capacidad de carga.
- La profundidad de los taladros debe ser equivalente a la longitud de los tornillos. Los tacos deben quedar bien sujetos.
- Los tornillos y tacos suministrados son apropiados para mampostería sólida. Para otro tipo de construcciones (p. ej., placas de yeso, hormigón celular, ladrillos Poroton) se deberán utilizar medios de fijación apropiados.
- El peso máximo de la campana extractora es de **40 kg**.

Conexión eléctrica

¡Peligro de descarga eléctrica!

Las piezas internas del aparato pueden tener bordes afilados. El cable de conexión podría resultar dañado. No doblar ni aprisionar el cable de conexión durante la instalación.

Los datos de conexión necesarios figuran en la etiqueta de características ubicada en el interior del aparato (para ello, desmontar el filtro de metal antigrasa).

Longitud del cable de conexión: aprox. 1,30 m

Este aparato cumple con las disposiciones en materia de supresión de interferencias de la CE.

¡Peligro de descarga eléctrica!

Debe ser posible desenchufar el aparato de la red eléctrica en cualquier momento. El aparato solo podrá conectarse a una toma de corriente de instalación reglamentaria y provista de toma a tierra. Si una vez realizado el montaje del aparato, el enchufe no está suficientemente cerca o se necesita una conexión fija, la instalación debe contar con un dispositivo de separación omnipolar con una distancia de contacto mínima de 3 mm. Encomendar la ejecución de la conexión fija exclusivamente a personal electrotécnico.

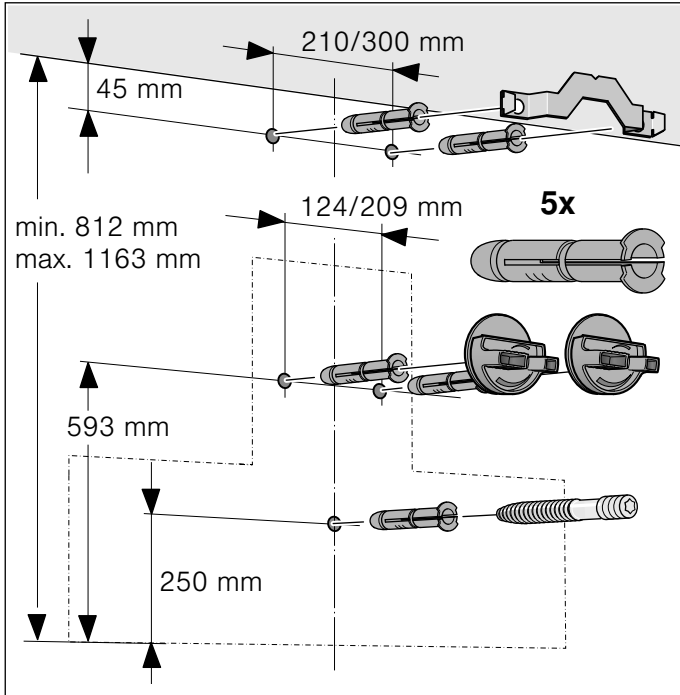
Instalación

Preparativos de la instalación

¡Atención!

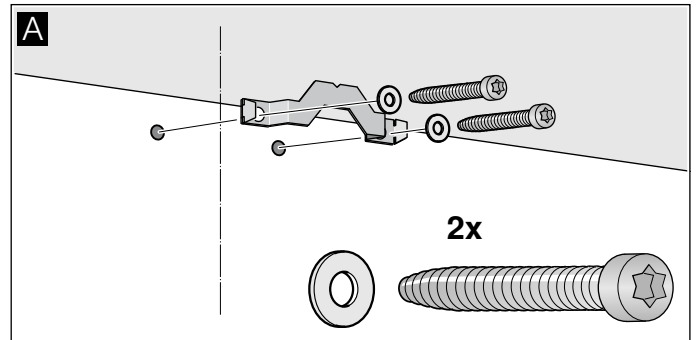
Asegurarse de que no haya cables eléctricos o tuberías de gas o agua en el área donde se va a taladrar.

1. Dibujar en la pared una línea central vertical desde el techo hasta el borde inferior de la campana extractora.
2. Dibujar las posiciones para los tornillos y el contorno de la zona de enganche.
3. Taladrar cinco orificios con un diámetro de 8 mm y una profundidad de perforación de 80 mm para las fijaciones y seguidamente introducir los tacos de tal manera que queden enrasados con la pared.

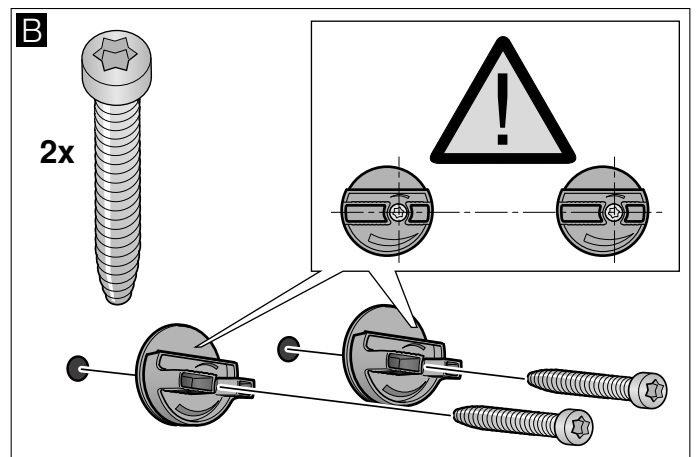


Instalación

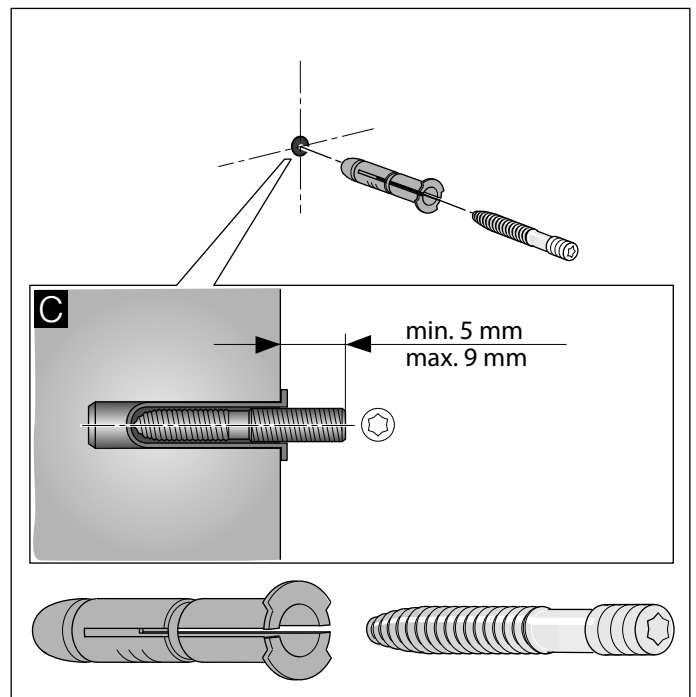
1. Atornillar la escuadra de sujeción para el revestimiento de la chimenea. **A**



2. Atornillar manualmente las suspensiones para la campana extractora. No apretar los tornillos de las suspensiones. **B**

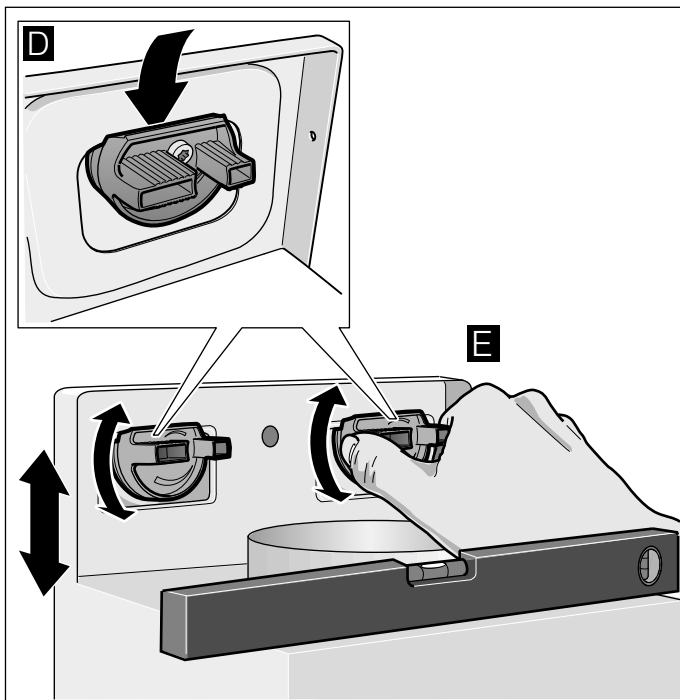


3. Atornillar el perno roscado de manera que sobresalga 5-9 mm de la pared. **C**

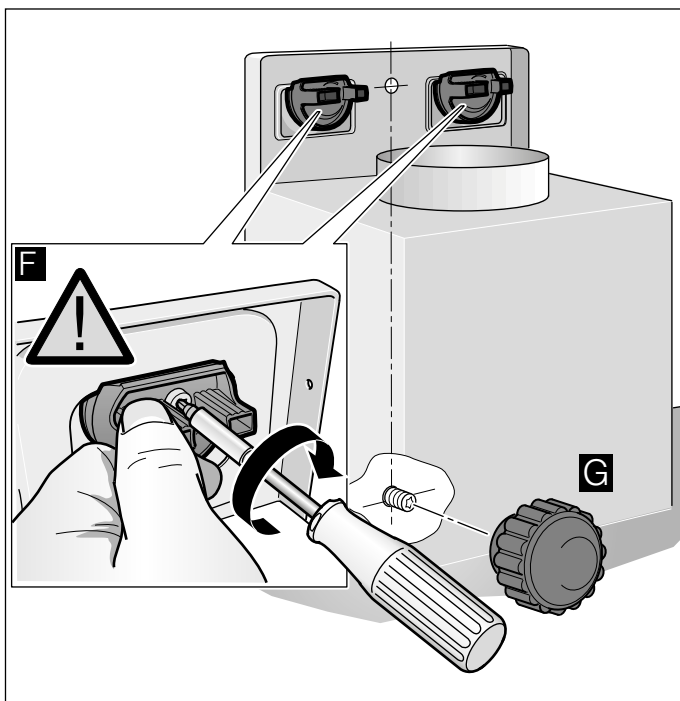


Colgar y alinear el aparato

1. Retirar la lámina protectora del aparato primero en la parte posterior y por completo una vez finalizado el montaje.
2. Enganchar el aparato de manera que quede enclavado fijamente en las suspensiones. **D**
3. Alinear horizontalmente el aparato girando para ello las suspensiones. En caso necesario, el aparato puede desplazarse hacia la derecha o izquierda. **E**



4. Apretar firmemente los tornillos para las suspensiones. Al hacerlo, sujetar las suspensiones. **F**
5. Apretar firmemente la tuerca moleteada. **G**



Fijar las uniones del conducto

Nota: Si se utiliza un conducto de aluminio, pulir previamente la zona de conexión.

Conducto de salida de aire Ø 150 mm (tamaño recomendado)

Fijar y obturar el conducto de salida de aire directamente en la salida de aire de la campana.

Conducto de salida de aire Ø 120 mm

1. Fijar la pieza reductora directamente en la salida de aire de la campana.
2. Fijar el conducto de salida de aire en la pieza reductora.
3. Obturar convenientemente los dos puntos de unión.

Montar los revestimientos de la chimenea

⚠ ¡Peligro de lesiones!

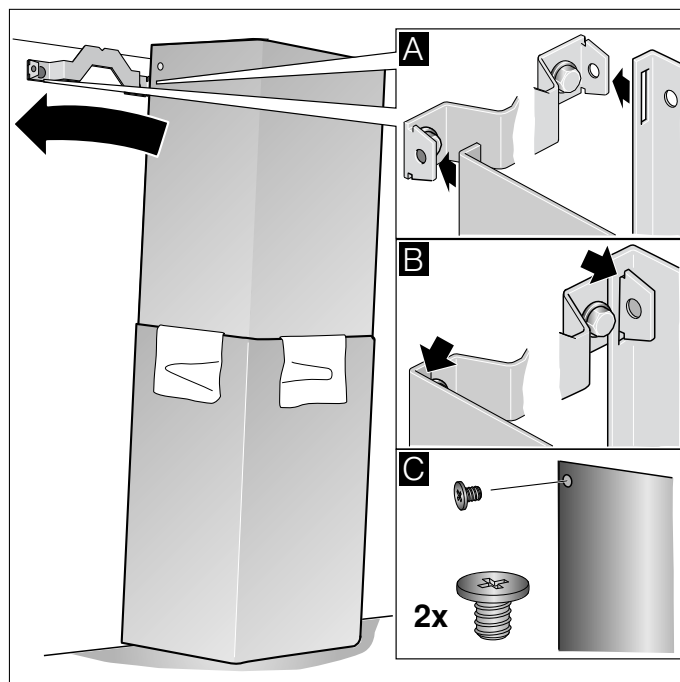
por bordes afilados durante la instalación. Utilizar siempre guantes de protección durante la instalación del aparato.

1. Retirar los revestimientos de la chimenea. Retirar para ello la cinta adhesiva.
2. Retirar las láminas protectoras ubicadas en sendos revestimientos de la chimenea.
3. Desplazar entre sí los revestimientos de la chimenea.

Notas

- Para evitar arañazos, colocar papel a modo de protección sobre los bordes del revestimiento exterior de la chimenea.
- Ranuras del revestimiento interior de la chimenea hacia abajo.

4. Colocar los revestimientos de la chimenea sobre el aparato.
5. Desplazar hacia arriba el revestimiento interior de la chimenea y engancharlo a la izquierda y a la derecha en la escuadra de sujeción. **A**
6. Enclavar hacia abajo el revestimiento de la chimenea. **B**
7. Atornillar el revestimiento de la chimenea con dos tornillos laterales en la escuadra de sujeción. **C**



INSTRUÇÕES DE SERVIÇO.....	17	INSTRUÇÕES DE MONTAGEM	27
Produktinfo	17	Instruções de segurança importantes.....	27
Instruções de segurança importantes.....	17	Indicações gerais.....	29
Protecção do meio ambiente	19	Instalação	30
Tipos de funcionamento	20		
Utilização	20		
Limpeza e manutenção	23		
Falhas – o que fazer?	25		
Serviço de Assistência Técnica	26		

INSTRUÇÕES DE SERVIÇO

Pode consultar os dados de contacto de todos os países no índice de serviços de assistência.

Instruções de segurança importantes

Leia atentamente o presente manual. Só assim poderá utilizar o seu aparelho de forma segura e correcta. Guarde as instruções de utilização e montagem para consultas futuras ou para futuros utilizadores.

Só com uma montagem especializada e em conformidade com as instruções de montagem, pode ser garantida a segurança durante a utilização. O instalador é responsável pelo funcionamento correcto no local de montagem.

Este aparelho foi concebido apenas para uso doméstico. O aparelho não foi concebido para o funcionamento no exterior. Vigie o aparelho durante o funcionamento. O fabricante não é responsável por danos provocados pela utilização inadequada ou por manuseamento errado.

O aparelho foi concebido para ser utilizado até a uma altitude de 2000 metros acima do nível do mar, no máximo.

Este aparelho pode ser usado por crianças com mais de 8 anos e por pessoas com limitações físicas, sensoriais ou mentais ou com pouca experiência ou conhecimentos, se estiverem sob vigilância de uma pessoa responsável pela sua segurança ou tiverem sido instruídas acerca da utilização segura do aparelho e tiverem compreendido os perigos decorrentes da sua utilização.

As crianças não devem brincar com o aparelho. As tarefas de limpeza e manutenção por parte do utilizador não devem ser efectuadas por crianças, a não ser que tenham mais de 8 anos e estejam sob vigilância.

As crianças menores de 8 anos devem manter-se afastadas do aparelho e do cabo de ligação.

Examine o aparelho depois de o desembalar. Se forem detectados danos de transporte, não ligue o aparelho.

Este aparelho não foi previsto para ser utilizado com um temporizador externo ou um telecomando externo.

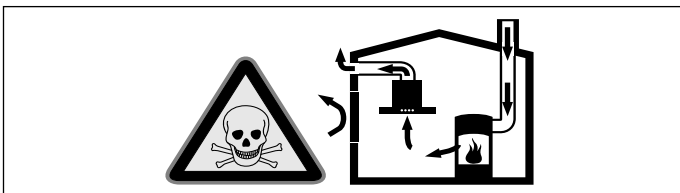
Perigo de asfixia!

O material de embalagem é perigoso para as crianças. Nunca deixe as crianças brincarem com o material de embalagem.

Perigo de vida!

Os gases de combustão aspirados podem levar a intoxicação.

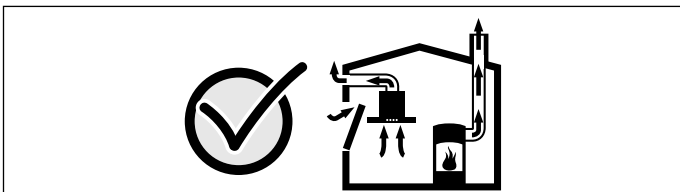
Certifique-se de que há sempre reposição de ar fresco suficiente quando o aparelho é utilizado no modo de exaustão em conjunto com equipamentos de aquecimento que consomem o ar ambiente.



Os equipamentos de aquecimento que consomem o ar ambiente (p.ex. sistemas de aquecimento a gás, óleo, lenha ou carvão, esquentadores, cilindros) utilizam para a combustão o ar do local de montagem e transportam os gases de combustão para o exterior através de um sistema de exaustão (p.ex. uma chaminé). Quando o exaustor está ligado, retira o ar ambiente à cozinha e aos espaços adjacentes - sem ar suficiente é criada uma pressão negativa. Os gases tóxicos da chaminé ou da conduta de extração voltam a ser aspirados para os espaços de habitação.

- Por isso, tem que existir sempre a reposição de ar fresco suficiente no local da instalação.
- Uma caixa de entrada/exaustão de ar, só por si, não garante a manutenção do valor limite.

O funcionamento sem perigos só é possível se a pressão negativa no local da instalação do fogão não ultrapassar os 4 Pa (0,04 mbar). Isto pode ser conseguido se o ar necessário para a combustão puder ser reposto através de aberturas que não fechem (p. ex. portas, janelas), em ligação com uma caixa de entrada/exaustão de ar, que permitam uma circulação de ar suficiente para a combustão.



Consulte sempre a entidade responsável para avaliar a interligação da ventilação de toda a casa e sugerir as medidas adequadas de ventilação.

Se o exaustor funcionar exclusivamente em circulação de ar, não existe qualquer limitação na sua utilização.

Perigo de incêndio!

- A gordura acumulada no filtro pode incendiar-se.
Limpar o filtro de gorduras pelo menos de 2 em 2 meses.
Nunca utilizar o aparelho sem filtro de gorduras.
- A gordura acumulada no filtro pode incendiar-se. Nunca trabalhe com uma chama aberta perto do aparelho (p. ex. flambear). Instalar o aparelho perto de um fogão para combustíveis sólidos (p.ex. madeira ou carvão), somente se existir no local uma cobertura fechada e não retirável. Não pode haver fagulhas a voar.
- O óleo e a gordura quentes incendiam-se rapidamente. Nunca deixe óleo ou gordura quentes sem vigilância. Nunca apague fogo com água. Desligue a zona de cozinhar. Abafe as chamas com uma tampa, manta de amianto ou um objecto equivalente.
- As zonas de cozinhar a gás que não tenham louça para cozinhar colocada em cima ficam muito quentes durante o funcionamento. Um aparelho de ventilação montado por cima pode ficar danificado ou incendiar-se. As zonas de cozinhar a gás devem apenas funcionar com louça para cozinhar colocada em cima.
- Quando são utilizados vários bicos a gás em simultâneo, é produzido grande calor. Um aparelho de ventilação montado por cima da placa pode ficar danificado ou incendiar-se. Nunca utilizar simultaneamente dois bicos a gás com a chama no máximo por um período superior a 15 minutos. Um bico grande com uma potência superior a 5 kW (Wok) corresponde à potência de dois bicos a gás normais.

Perigo de queimaduras!

As peças que se encontram acessíveis ficam quentes durante o funcionamento do aparelho. Nunca toque nas peças quentes. Manter fora do alcance das crianças.

Perigo de ferimentos!

- Os componentes interiores do aparelho podem ter arestas vivas. Use luvas de proteção.
- Os objetos colocados sobre o aparelho podem cair. Não colocar objetos sobre o aparelho.
- A luz dos LED de iluminação é muito agressiva e pode provocar danos oculares (grupo de risco 1). Não olhe diretamente para as luzes LED acesas durante mais de 100 segundos.

Perigo de choque eléctrico!

- Um aparelho avariado pode causar choques eléctricos. Nunca ligue um aparelho avariado. Puxe a ficha da tomada ou desligue o disjuntor no quadro eléctrico. Contacte o Serviço de Assistência Técnica.
- As reparações indevidas são perigosas. As reparações e substituições de cabos danificados só podem ser efectuadas por técnicos especializados do Serviço de Assistência Técnica. Se o aparelho estiver avariado, puxe a ficha da tomada ou desligue o disjuntor no quadro eléctrico. Contacte o Serviço de Assistência Técnica.
- A humidade que se infiltra no aparelho pode dar origem a um choque eléctrico. Não utilize aparelhos de limpeza a alta pressão ou de limpeza a vapor.

Causas de danos

Atenção!

Perigo de danificação devido a danos provocados por corrosão. Ligar sempre o aparelho quando se cozinha, para evitar a formação de água de condensação. A água de condensação pode provocar danos de corrosão.

Substituir sempre imediatamente as lâmpadas defeituosas, para evitar uma sobrecarga das lâmpadas restantes.

Perigo de danificação devido a humidade que penetra no sistema electrónico. Nunca limpar os elementos de comando com um pano húmido.

Danos na superfície devido a uma limpeza incorreta. Limpar as superfícies de aço inoxidável apenas no sentido do polimento. Não usar produto de limpeza para aço inoxidável nos elementos de comando.

Danos na superfície devido a produtos de limpeza agressivos ou abrasivos. Nunca usar produtos de limpeza agressivos ou abrasivos.

Perigo de danificação devido ao retorno de condensação. Instalar a conduta de ar com ligeira queda a partir do equipamento (1ª inclinação).

Protecção do meio ambiente

O seu novo aparelho é especialmente eficiente do ponto de vista energético. Nesta secção encontrará conselhos para poupar ainda mais energia ao utilizar o seu aparelho e para o eliminar de forma adequada.

Poupar energia

- Quando cozinhar deve garantir uma entrada de ar suficiente, para que o exaustor funcione de forma eficiente e sem muito ruído de funcionamento.
- Adaptar o nível de ventilação à intensidade dos vapores produzidos ao cozinhar. Utilize o nível intensivo apenas em caso de necessidade. Um nível de ventilação inferior provoca um menor consumo de energia.
- Em caso de vapores intensos, selecione previamente um nível de ventilação superior. Os vapores já espalhados pela cozinha tornam necessário um funcionamento mais prolongado do exaustor.
- Desligue o exaustor quando ele já não for necessário.
- Desligue a iluminação quando ela já não for necessária.
- Limpe ou substitua o filtro nos intervalos indicados, para aumentar a eficiência da ventilação e evitar o perigo de incêndio.

Eliminação ecológica

Elimine a embalagem de forma ecológica.



Este aparelho está marcado em conformidade com a Directiva 2012/19/UE relativa aos resíduos de equipamentos eléctricos e electrónicos (waste electrical and electronic equipment - WEEE).

A directiva estabelece o quadro para a criação de um sistema de recolha e valorização dos equipamentos usados válido em todos os Estados Membros da União Europeia.

Tipos de funcionamento

Este aparelho pode ser utilizado em modo de exaustão ou de recirculação de ar.

Função com exaustão de ar



O ar aspirado é limpo na sua passagem pelo filtro de gordura e encaminhado para o exterior através de um sistema de tubagem.

Nota: O ar evacuado não pode ser encaminhado por uma chaminé de exaustão de fumos ou de gases queimados em funcionamento, nem por uma caixa de ar que sirva de ventilação de locais com lareiras instaladas.

- Caso o ar evacuado tenha de ser encaminhado por uma chaminé de exaustão de fumos ou de gases queimados que não esteja em funcionamento, é necessária uma autorização da entidade supervisora da instalação dos aparelhos de queima.
- Se o ar evacuado for encaminhado através da parede exterior, deve ser utilizada uma caixa mural telescópica.

Função com recirculação de ar



O ar aspirado é limpo através da sua passagem pelo filtro de gorduras e pelo filtro de carvão ativo e conduzido, de novo, para a cozinha.

Notas

- Para se poder eliminar os odores na função com recirculação de ar, tem que ser montado um filtro de carvão ativo. Para poder tirar proveito das diversas possibilidades de utilização do aparelho em circulação de ar, leia os prospectos anexos ou consulte o seu agente especializado. Os acessórios necessários para o efeito podem ser adquiridos no comércio especializado, nos Serviços Técnicos ou na loja Online.
- Nos aparelhos com um filtro adicional no compartimento interior só pode ser utilizado o módulo de recirculação de ar CleanAir (consultar acessórios de recirculação de ar).

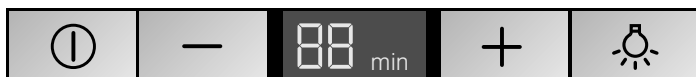
Utilização

Estas instruções aplicam-se a vários modelos de aparelhos. É possível que sejam descritos vários pormenores de equipamento individuais que não se aplicam ao seu aparelho.

Nota: Ligue o exaustor no início da cozedura e desligue-o apenas após passados alguns minutos da cozedura terminar. O vapor da cozinha é, desta forma, eliminado com maior eficácia.

Painel de comandos Variante 1

Painel de comandos



Nota explicativa

①	Ligar/desligar o aparelho
-	Diminuir os níveis do ventilador/paragem do ventilador
+	Aumentar os níveis do ventilador/nível intensivo 1, 2
☹	Ligar/desligar/regular a intensidade da luz

Regular o ventilador

Ligar

- Prima a tecla ①.
O ventilador começa a funcionar no nível 1.
- Prima as teclas + ou - para alterar a intensidade do ventilador.

Desligar

Prima a tecla ①.

Fase intensiva

No caso de formação de odores e de vapores particularmente fortes, deve ser utilizada a fase intensiva.

Prima a tecla + enquanto o ventilador se encontra no nível 3. O nível intensivo $P1$ é ativado. Se premir novamente a tecla +, é ativado o nível intensivo $P2$.

Após cerca de 6 minutos, o sistema eletrónico volta a comutar para um nível do ventilador mais baixo. Se desejar concluir o nível intensivo antes do tempo ajustado, prima a tecla -, até ajustar o nível do ventilador desejado.

Paragem do ventilador

Prima a tecla -, até surgir a indicação 10 min.

Após cerca de 10 minutos, o ventilador desliga-se automaticamente.

Iluminação

A iluminação pode ser ligada ou desligada, independentemente do ventilador.

Prima a tecla ☹.

Regular a luminosidade

Mantenha a tecla ☹ premida, até ajustar a luminosidade pretendida.

Indicação de saturação

Quando os filtros metálicos de gorduras ou o filtro de carvão ativo estão saturados, ouve-se um sinal sonoro durante aprox. 4 segundos, depois de desligar o ventilador.

Adicionalmente, surge o símbolo correspondente no visor:

- **Filtro metálico de gorduras:**
- **Filtro de carvão ativo:**

Neste momento, os filtros metálicos de gorduras têm de ser limpos ou o filtro de carvão ativo trocado.

Para saber como limpar os filtros metálicos de gorduras, consulte o capítulo *Limpeza e manutenção*.

Mudar a indicação para o modo de funcionamento da circulação de ar

Para o modo de funcionamento da circulação de ar, deve alterar a respetiva indicação do controlo eletrónico:

- O exaustor tem de estar montado e desligado.
- Prima as teclas e - simultaneamente, até a indicação , no kit de iniciação para o modo de funcionamento da circulação de ar, ou , no módulo de circulação de ar CleanAir, se acender.
- Premindo repetidamente a combinação de teclas, a indicação do controlo eletrónico muda novamente para o modo de exaustão (indicação).

Sinal sonoro

Ligar o sinal sonoro

Com o ventilador desligado, prima simultaneamente as teclas e +, durante aprox. 3 segundos. Ouve-se um sinal sonoro de confirmação.

Desligar o sinal sonoro

Repita o processo "Ligar o sinal sonoro".

Painel de comandos Variante 2

Painel de comandos



Nota explicativa

	Ligar/desligar o aparelho
	Paragem do ventilador
-	Diminuir os níveis do ventilador
+	Aumentar os níveis do ventilador/nível intensivo 1, 2
	Ventilação intermitente
	Ligar/desligar/regular a intensidade da luz

Regular o ventilador

Ligar

- Prima a tecla .
O ventilador começa a funcionar no nível .
- Prima as teclas + ou - para alterar a intensidade do ventilador.

Desligar

Prima a tecla .

Fase intensiva

No caso de formação de odores e de vapores particularmente fortes, deve ser utilizada a fase intensiva.

Prima a tecla + enquanto o ventilador se encontra no nível .

O nível intensivo é ativado. Se premir novamente a tecla +, é ativado o nível intensivo .

Após cerca de 6 minutos, o sistema eletrónico volta a comutar para um nível do ventilador mais baixo. Se desejar concluir o nível intensivo antes do tempo ajustado, prima a tecla -, até ajustar o nível do ventilador desejado.

Paragem do ventilador

- Prima a tecla . Na indicação aparece - **min**.
- Prima a tecla +. É apresentado o valor sugerido **30 min**. Ao premir a tecla + ou -, é possível alterar o valor sugerido.
- Prima a tecla -. É apresentado o valor sugerido **10 min**. Ao premir a tecla + ou -, é possível alterar o valor sugerido.

É possível alterar o valor regulado em qualquer altura.

Para parar o ventilador antes do tempo, prima a tecla .

Ventilação intermitente

Na ventilação intermitente, o ventilador liga-se automaticamente durante aprox. 5 minutos de hora em hora.

- Prima duas vezes a tecla .
Na indicação aparece .
- Prima a tecla + ou - para regular o nível desejado do ventilador.
- Para terminar, prima a tecla .

Iluminação

A iluminação pode ser ligada ou desligada, independentemente do ventilador.

Prima a tecla .

Regular a luminosidade

Mantenha a tecla premida, até ajustar a luminosidade pretendida.

Indicação de saturação

Quando os filtros metálicos de gorduras ou o filtro de carvão ativo estão saturados, ouve-se um sinal sonoro durante aprox. 4 segundos, depois de desligar o ventilador.

Adicionalmente, surge o símbolo correspondente no visor:

- **Filtro metálico de gorduras:**
- **Filtro de carvão ativo:**

Neste momento, os filtros metálicos de gorduras têm de ser limpos ou o filtro de carvão ativo trocado.

Para saber como limpar os filtros metálicos de gorduras, consulte o capítulo *Limpeza e manutenção*.

Mudar a indicação para o modo de funcionamento da circulação de ar

Para o modo de funcionamento da circulação de ar, deve alterar a respetiva indicação do controlo eletrónico:

- O exaustor tem de estar montado e desligado.
- Prima as teclas e simultaneamente, até a indicação , no kit de iniciação para o modo de funcionamento da circulação de ar, ou , no módulo de circulação de ar CleanAir, se acender.
- Premindo repetidamente a combinação de teclas, a indicação do controlo eletrónico muda novamente para o modo de exaustão (indicação).

Sinal sonoro

Ligar o sinal sonoro

Com o ventilador desligado, prima simultaneamente as teclas e +, durante aprox. 3 segundos. Ouve-se um sinal sonoro de confirmação.

Desligar o sinal sonoro

Repita o processo "Ligar o sinal sonoro".

Painel de comandos Variante 3

Painel de comandos



Nota explicativa

	Ligar/desligar o aparelho
	Paragem do ventilador
-	Diminuir os níveis do ventilador
+	Aumentar os níveis do ventilador/nível intensivo 1, 2
A	Funcionamento automático
	Ligar/desligar/regular a intensidade da luz

Regular o ventilador

Ligar

- Prima a tecla .
O ventilador começa a funcionar no nível *1*.
- Prima as teclas + ou - para alterar a intensidade do ventilador.

Desligar

Prima a tecla .

Fase intensiva

No caso de formação de odores e de vapores particularmente fortes, deve ser utilizada a fase intensiva.

Prima a tecla + enquanto o ventilador se encontra no nível *3*.

O nível intensivo *P 1* é ativado. Se premir novamente a tecla +, é ativado o nível intensivo *P 2*.

Após cerca de 6 minutos, o sistema eletrónico volta a comutar para um nível do ventilador mais baixo. Se desejar concluir o nível intensivo antes do tempo ajustado, prima a tecla -, até ajustar o nível do ventilador desejado.

Funcionamento automático

Ligar

- Prima a tecla .
O ventilador começa a funcionar no nível *1*.
- Prima a tecla **A**.
O nível ideal do ventilador *A 1*, *A 2* ou *A 3* é regulada automaticamente através de um sensor.

Desligar

Prima a tecla **A** ou para desligar o funcionamento automático.

O ventilador desliga-se automaticamente quando o sensor já não reconhece qualquer alteração da qualidade do ar ambiente.

O funcionamento automático dura, no máximo, 4 horas.

Controlo por sensores

Durante o funcionamento automático, um sensor no exaustor reconhece a intensidade dos cheiros de cozedura e de fritura. Dependendo da regulação do sensor, o exaustor comuta automaticamente para outro nível do ventilador.

Regulação de fábrica da sensibilidade: *5*

Regulação mínima da sensibilidade:

Regulação máxima da sensibilidade: *9*

O controlo por sensores pode ser alterado em conformidade, caso reaja muito rápida ou muito lentamente:

1. Com o ventilador desligado, premir a tecla **A** durante aprox. 4 segundos. A regulação é indicada.
2. Ao premir a tecla + ou -, a regulação do controlo por sensores será alterada.
3. Para confirmar as alterações, premir a tecla **A** durante aprox. 4 segundos.

Paragem do ventilador

- Prima a tecla . Na indicação aparece – **min**.
- Prima a tecla +. É apresentado o valor sugerido **30 min**. Ao premir a tecla + ou -, é possível alterar o valor sugerido.
- Prima a tecla -. É apresentado o valor sugerido **10 min**. Ao premir a tecla + ou -, é possível alterar o valor sugerido.

É possível alterar o valor regulado em qualquer altura.

Para parar o ventilador antes do tempo, prima duas vezes a tecla .

Ventilação intermitente

Na ventilação intermitente, o ventilador liga-se automaticamente durante aprox. 5 minutos de hora em hora.

- Prima duas vezes a tecla ☺.
Na indicação aparece ! ☺.
- Prima a tecla + ou - para regular o nível desejado do ventilador.
- Para terminar, prima a tecla ☺.

Iluminação

A iluminação pode ser ligada ou desligada, independentemente do ventilador.

Prima a tecla ☺.

Regular a luminosidade

Mantenha a tecla ☺ premida, até ajustar a luminosidade pretendida.

Indicação de saturação

Quando os filtros metálicos de gorduras ou o filtro de carvão ativo estão saturados, ouve-se um sinal sonoro durante aprox. 4 segundos, depois de desligar o ventilador.

Adicionalmente, surge o símbolo correspondente no visor:

- **Filtro metálico de gorduras:** ☺
- **Filtro de carvão ativo:** ☺

Neste momento, os filtros metálicos de gorduras têm de ser limpos ou o filtro de carvão ativo trocado.

Para saber como limpar os filtros metálicos de gorduras, consulte o capítulo *Limpeza e manutenção*.

Limpeza e manutenção

⚠ Perigo de queimaduras!

O aparelho aquece durante o funcionamento, sobretudo na zona das lâmpadas. Deixe o aparelho arrefecer antes de o limpar.

⚠ Perigo de choque eléctrico!

A penetração de humidade pode causar choque eléctrico. Limpar o aparelho apenas com um pano húmido. Antes da limpeza, retire a ficha da tomada ou o fusível da caixa de fusíveis.

⚠ Perigo de choque eléctrico!

A humidade que se infiltra no aparelho pode dar origem a um choque eléctrico. Não utilize aparelhos de limpeza a alta pressão ou de limpeza a vapor.

⚠ Perigo de ferimentos!

Os componentes interiores do aparelho podem ter arestas vivas. Use luvas de protecção.

Produtos de limpeza

Para que as diferentes superfícies do aparelho não sejam danificadas pelo produto de limpeza errado, tenha em atenção os dados constantes da tabela. Não utilize

- produtos de limpeza agressivos ou abrasivos,
- produtos de limpeza com elevado teor de álcool,
- esfregões de palha-de-aço ou esponjas abrasivas,
- aparelhos de limpeza a alta pressão ou de limpeza a vapor.

Lave bem os panos de esponja novos, antes de os utilizar.

Tenha em atenção todas as indicações e avisos relativamente aos produtos de limpeza.

Mudar a indicação para o modo de funcionamento da circulação de ar

Para o modo de funcionamento da circulação de ar, deve alterar a respetiva indicação do controlo eletrónico:

- O exaustor tem de estar montado e desligado.
- Prima as teclas ① e ☺ simultaneamente, até a indicação ☺, no kit de iniciação para o modo de funcionamento da circulação de ar, ou ☺, no módulo de circulação de ar CleanAir, se acender.
- Premindo repetidamente a combinação de teclas, a indicação do controlo eletrónico muda novamente para o modo de exaustão (indicação ☺).

Sinal sonoro

Ligar o sinal sonoro

Com o ventilador desligado, prima simultaneamente as teclas ① e +, durante aprox. 3 segundos. Ouve-se um sinal sonoro de confirmação.

Desligar o sinal sonoro

Repita o processo "Ligar o sinal sonoro".

Zona	Produtos de limpeza
Aço inoxidável	Solução de água quente e detergente: Limpe com um pano multiusos e seque com um pano macio. Limpe as superfícies de aço inoxidável apenas no sentido do polimento. Através da assistência técnica ou numa loja especializada podem ser adquiridos produtos de limpeza especiais para aço inoxidável. Aplique uma pequena quantidade desse produto com um pano macio.
Superfícies lacadas	Solução de água quente e detergente: Limpe com um pano multiusos húmido e seque com um pano macio. Não utilize produtos de limpeza para aço inoxidável.
Alumínio e plástico	Limpa-vidros: Limpe com um pano macio.
Vidro	Limpa-vidros: Limpe com um pano macio. Não utilize raspadores de vidros.
Elementos de comando	Solução de água quente e detergente: Limpe com um pano multiusos húmido e seque com um pano macio. Perigo de danificação no sistema eletrónico devido a humidade que penetra. Nunca limpar os elementos de comando com um pano húmido. Não utilize produtos de limpeza para aço inoxidável.

Limpeza dos filtros metálicos de gorduras

Estas instruções aplicam-se a vários modelos de aparelhos. É possível que sejam descritos vários pormenores de equipamento individuais que não se aplicam ao seu aparelho.

Perigo de incêndio!

A gordura acumulada no filtro pode incendiar-se.

Limpar o filtro de gorduras pelo menos de 2 em 2 meses.

Nunca utilizar o aparelho sem filtro de gorduras.

Notas

- Evitar produtos de limpeza agressivos, com teor de acidez ou de lixívia.
- Na limpeza dos filtros metálicos de gorduras, limpar também o seu dispositivo de fixação no aparelho com um pano húmido.
- Os filtros metálicos de gorduras podem ser lavados na máquina de lavar loiça ou manualmente.

Manualmente:

Nota: No caso de sujidade de difícil remoção, recomendamos a utilização de um solvente especial de gorduras. Este pode ser encomendado na loja Online.

- Amolecer a gordura dos filtros metálicos, pondo-os de molho em água quente e detergente.
- Na limpeza deve ser utilizada uma escova e depois enxaguar bem os filtros, passando-os por várias águas.
- Deixar os filtros metálicos de gorduras escorrer.

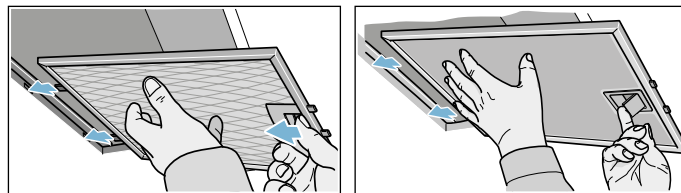
Na máquina de lavar loiça:

Nota: Em caso de lavagem na máquina de lavar loiça, podem verificar-se ligeiras descolorações que, no entanto, não têm qualquer influência na função dos filtros.

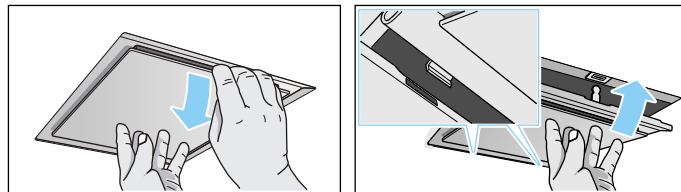
- Não lavar os filtros metálicos muito saturados de gordura com a restante loiça.
- Os filtros devem ser colocados soltos na máquina de lavar loiça. Eles não podem ficar apertados.

Desmontar o filtro metálico de gorduras

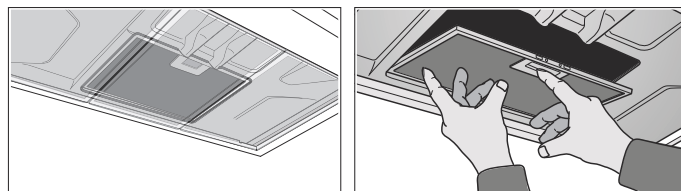
1. Abrir o bloqueamento e baixar o filtro metálico de gorduras. Com a outra mão, segurar o filtro metálico de gorduras por baixo.
2. Desmontar o filtro metálico de gorduras do dispositivo de fixação.



Nos filtros de aspiração perimetral, puxar o filtro metálico de gorduras para baixo. Com a outra mão, segurar o filtro metálico de gorduras por baixo.



Caso haja filtros adicionais no compartimento interior, abrir o bloqueamento e baixar o filtro metálico de gorduras. Com a outra mão, segurar o filtro metálico de gorduras por baixo.



Notas

- Pode acumular-se gordura em baixo no filtro metálico de gorduras.
- Não manter o filtro metálico de gorduras inclinado, para evitar o gotejar de gordura.

3. Limpar os filtros metálicos de gordura.

Montar o filtro metálico de gorduras

1. Inserir o filtro metálico de gorduras. Com a outra mão, segurar o filtro metálico de gorduras por baixo.
2. Rebater o filtro metálico de gorduras e encaixar o bloqueamento.

Falhas – o que fazer?

Muitas vezes, é fácil reparar as falhas sem a ajuda de terceiros. Observe as seguintes indicações antes de contactar o Serviço de Apoio ao Cliente.

⚠ Perigo de choque eléctrico!

As reparações indevidas são perigosas. As reparações e substituições de cabos danificados só podem ser efectuadas por técnicos especializados do Serviço de Assistência Técnica. Se o aparelho estiver avariado, puxe a ficha da tomada ou desligue o disjuntor no quadro eléctrico. Contacte o Serviço de Assistência Técnica.

Tabela de anomalias

Anomalia	Causa possível	Resolução
O aparelho não funciona	A ficha não está ligada	Ligar o aparelho à corrente
	Corte de corrente	Verificar se outros aparelhos de cozinha funcionam
	Falha do fusível	Verificar na caixa de fusíveis se o fusível correspondente ao aparelho está em boas condições.
A iluminação não funciona.	As lâmpadas estão avariadas.	Substituir as lâmpadas, ver capítulo "Substituir lâmpadas".

Substituição de lâmpadas

Estas instruções aplicam-se a vários modelos de aparelhos. É possível que sejam descritos vários pormenores de equipamento individuais que não se aplicam ao seu aparelho.

⚠ Perigo de queimaduras!

As lâmpadas de halogéneo ficam muito quentes durante o funcionamento. Mesmo algum tempo depois de desligadas, continua a existir o perigo de queimaduras. Deixe arrefecer as lâmpadas de halogéneo antes de as substituir.

⚠ Perigo de choque eléctrico!

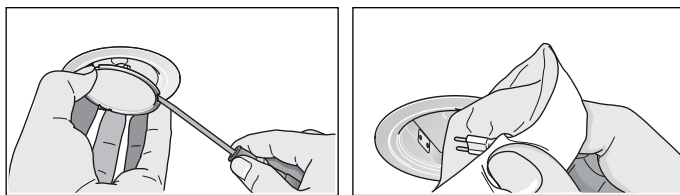
Ao substituir as lâmpadas, os contactos do casquilho da lâmpada estão sob corrente. Antes de proceder à substituição, retire a ficha ou desligue o disjuntor no quadro eléctrico.

Importante! Utilizar apenas lâmpadas do mesmo tipo e da mesma potência (ver o casquilho da lâmpada ou a placa de características no interior do aparelho - para isso, desmontar o filtro metálico de gorduras).

Substituição de lâmpadas de halogéneo

Nota: Na substituição de lâmpadas de halogéneo, não se deve tocar no êmbolo de vidro. Para inserir as lâmpadas de halogéneo, utilizar um pano limpo e seco.

1. Com uma ferramenta adequada, afastar o anel da lâmpada com cuidado.
2. Desmontar a lâmpada e substituí-la por outra do mesmo tipo.



3. Montar a cobertura da lâmpada.
4. Ligar a ficha à tomada ou voltar a ligar o dispositivo de segurança.

Lâmpadas LED

As lâmpadas LED com defeito só podem ser substituídas pelo fabricante, pelo Serviço de Assistência ou por um técnico especializado (electricista instalador).

⚠ Perigo de ferimentos!

A luz dos LED de iluminação é muito agressiva e pode provocar danos oculares (grupo de risco 1). Não olhe diretamente para as luzes LED acesas durante mais de 100 segundos.

Serviço de Assistência Técnica

Se o seu aparelho precisar de ser reparado, o nosso Serviço de Assistência Técnica está à sua disposição. Encontramos sempre uma solução adequada, também para evitar deslocamentos desnecessários do técnico.

Quando efetuar a chamada, indique o número de produto (N.º E) e o número de fabrico (N.º FD) do aparelho, para podermos prestar um serviço de qualidade. A placa de características com os números encontra-se no compartimento interior do aparelho (para isso, desmontar o filtro metálico de gorduras).

Para que, em caso de necessidade, não tenha de procurar, poderá introduzir aqui os dados do seu aparelho e o número de telefone do serviço de assistência técnica.

N.º E	N.º FD
-------	--------

Serviço de Assistência Técnica ☎

Tenha em atenção que a visita do técnico da assistência ao cliente não é gratuita em caso de uma utilização incorreta, mesmo durante o período de garantia.

Os dados para contacto com todos os países encontram-se no índice dos Serviços Técnicos anexo.

Ordem de reparação e apoio em caso de anomalias

PT 21 4250 740

Confie na competência do fabricante. Assim, poderá ter a certeza de que a reparação é executada por técnicos especializados com a devida formação e com as peças de reparação originais para o seu aparelho.

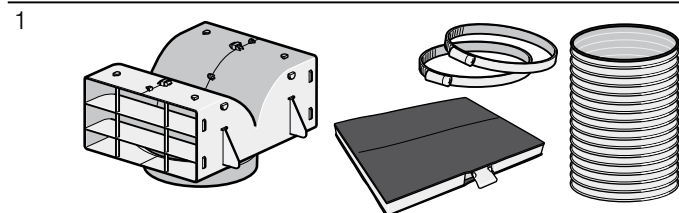
Acessórios de recirculação de ar

(não fornecidos com o equipamento)

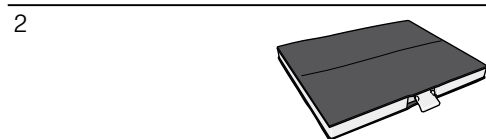
Notas

- Siga as instruções de montagem que acompanham os acessórios.
- Nos aparelhos com um filtro adicional no compartimento interior só pode ser utilizado o módulo de recirculação de ar CleanAir.

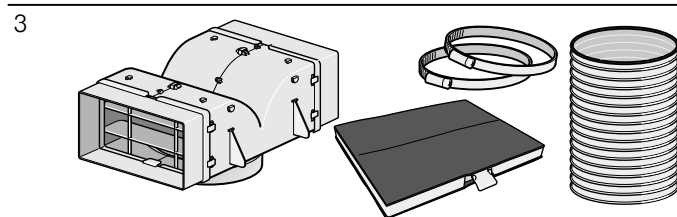
Equipamento inicial: set inicial para recirculação de ar - estreito



Filtro de substituição



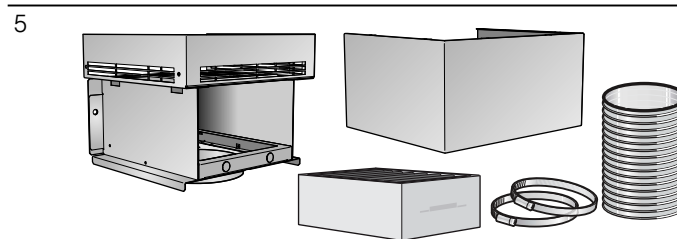
Equipamento inicial: set inicial para recirculação de ar - largo



Filtro de substituição



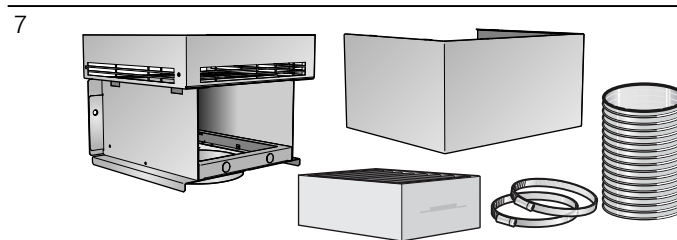
Equipamento inicial: módulo de recirculação de ar CleanAir - estreito



Filtro de substituição



Equipamento inicial: módulo de recirculação de ar CleanAir - largo

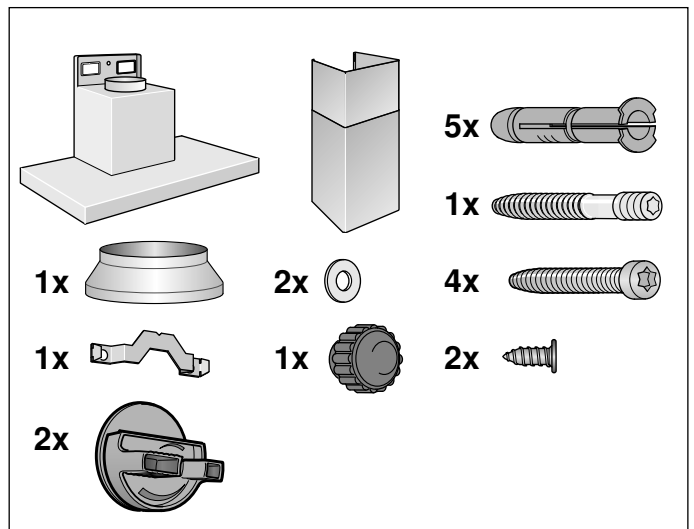
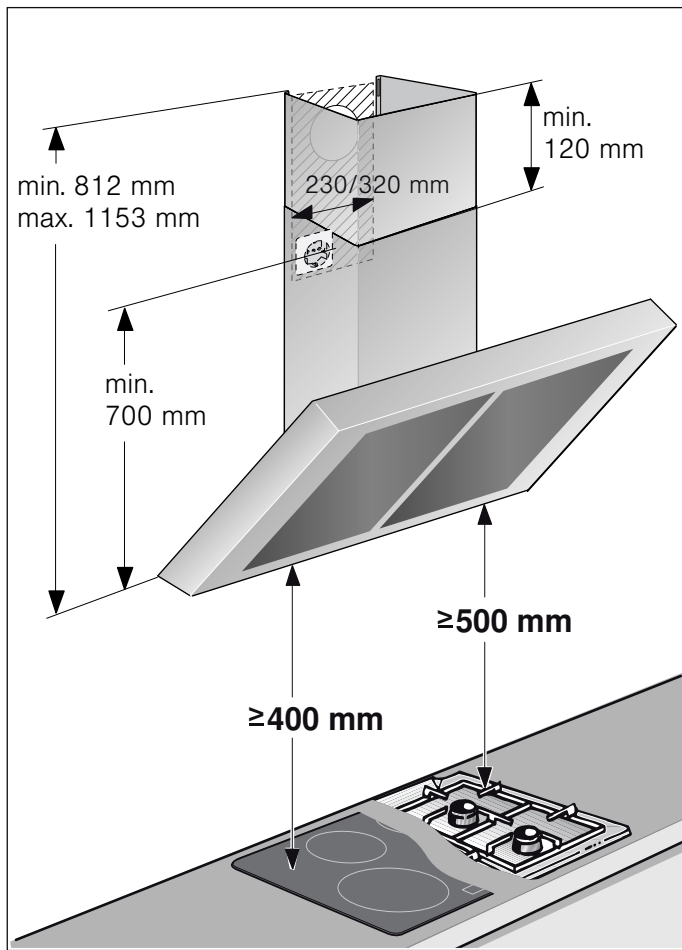


Filtro de substituição



1	LZ53250 Largura do canal 260 mm
2	LZ53251 Largura do canal 260 mm
3	LZ53450 Largura do canal 345 mm
4	LZ53451 Largura do canal 345 mm
5	LZ57000 Largura do canal 260 mm
6	LZ56200 Largura do canal 260 mm
7	LZ57300 Largura do canal 345 mm
8	LZ56200 Largura do canal 345 mm

INSTRUÇÕES DE MONTAGEM



- Este aparelho deve ser instalado na parede.
- Para acessórios especiais adicionais (p.ex., para a função com recirculação de ar) observar as instruções de instalação anexas.
- As superfícies do aparelho são sensíveis. Evitar danos durante a instalação.

⚠ Instruções de segurança importantes

Leia atentamente o presente manual. Só assim poderá utilizar o seu aparelho de forma segura e correcta. Guarde as instruções de utilização e montagem para consultas futuras ou para futuros utilizadores.

Só com uma montagem especializada e em conformidade com as instruções de montagem, pode ser garantida a segurança durante a utilização. O instalador é responsável pelo funcionamento correcto no local de montagem.

A largura do exaustor tem de, no mínimo, corresponder à largura da placa de cozinhar.

Na sua instalação têm de ser respeitadas as normas de construção em vigor, bem como as normas das entidades locais distribuidoras de electricidade e de gás.

Devem ser respeitados os regulamentos locais e legais relativamente à extração do ar evacuado (p. ex., regulamentos de construção municipais).

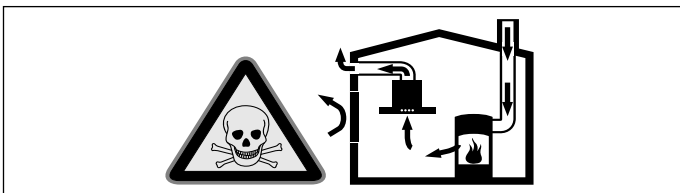
Perigo de morte!

Os gases de combustão aspirados podem levar a intoxicação. O ar evacuado não pode ser encaminhado por uma chaminé de exaustão de fumos ou de gases queimados em funcionamento, nem por uma caixa de ar que sirva de ventilação de locais com lareiras instaladas. Caso o ar evacuado tenha de ser encaminhado por uma chaminé de exaustão de fumos ou de gases queimados que não esteja em funcionamento, é necessária uma autorização da entidade supervisora da instalação dos aparelhos de queima.

Perigo de vida!

Os gases de combustão aspirados podem levar a intoxicação.

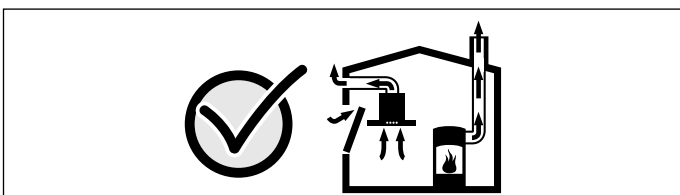
Certifique-se de que há sempre reposição de ar fresco suficiente quando o aparelho é utilizado no modo de exaustão em conjunto com equipamentos de aquecimento que consomem o ar ambiente.



Os equipamentos de aquecimento que consomem o ar ambiente (p.ex. sistemas de aquecimento a gás, óleo, lenha ou carvão, esquentadores, cilindros) utilizam para a combustão o ar do local de montagem e transportam os gases de combustão para o exterior através de um sistema de exaustão (p.ex. uma chaminé). Quando o exaustor está ligado, retira o ar ambiente à cozinha e aos espaços adjacentes - sem ar suficiente é criada uma pressão negativa. Os gases tóxicos da chaminé ou da conduta de extração voltam a ser aspirados para os espaços de habitação.

- Por isso, tem que existir sempre a reposição de ar fresco suficiente no local da instalação.
- Uma caixa de entrada/exaustão de ar, só por si, não garante a manutenção do valor limite.

O funcionamento sem perigos só é possível se a pressão negativa no local da instalação do fogão não ultrapassar os 4 Pa (0,04 mbar). Isto pode ser conseguido se o ar necessário para a combustão puder ser reposto através de aberturas que não fechem (p. ex. portas, janelas), em ligação com uma caixa de entrada/exaustão de ar, que permitam uma circulação de ar suficiente para a combustão.



Consulte sempre a entidade responsável para avaliar a interligação da ventilação de toda a casa e sugerir as medidas adequadas de ventilação.

Se o exaustor funcionar exclusivamente em circulação de ar, não existe qualquer limitação na sua utilização.

Perigo de vida!

Os gases de combustão aspirados podem levar a intoxicação. No caso de instalação de um ventilador com saída para chaminé, é necessário prever um circuito de segurança na alimentação de corrente da cobertura de exaustão.

Perigo de incêndio!

A gordura acumulada no filtro pode incendiar-se. É necessário manter as distâncias de segurança indicadas para evitar uma acumulação de calor. Observe as especificações sobre a sua placa de cozinhar. No caso de utilização simultânea de bicos elétricos e a gás, aplica-se a maior distância indicada.

O aparelho pode ser instalado apenas com uma das faces diretamente junto a um armário superior ou a uma parede. A distância mínima em relação à parede ou a um armário superior deve ser, no mínimo, de 50 mm.

Perigo de ferimentos!

- Os componentes interiores do aparelho podem ter arestas vivas. Use luvas de proteção.
- O aparelho pode cair se não estiver corretamente fixado. Todos os elementos de fixação têm de ser montados de forma fixa e segura.
- O aparelho é pesado. São necessárias 2 pessoas para transportar o aparelho. Utilizar apenas meios auxiliares apropriados.

Perigo de choque elétrico!

Os componentes interiores do aparelho podem ter arestas vivas. O cabo de ligação pode ficar danificado. Não dobrar nem entalar o cabo elétrico durante a instalação.

Perigo de choque elétrico!

Deve existir a possibilidade de desligar o aparelho da rede elétrica em qualquer altura. O aparelho deve ser ligado apenas a uma tomada de contacto de segurança instalada em conformidade com as normas. Se a ficha, depois da instalação do aparelho ou em caso de necessidade de se efetuar uma ligação fixa, deixar de estar acessível, tem que existir na instalação um dispositivo de corte multipolar com uma abertura de contactos de, pelo menos, 3mm. A ligação fixa só pode ser efetuada por um electricista credenciado.

Perigo de asfixia!

O material de embalagem é perigoso para as crianças. Nunca deixe as crianças brincarem com o material de embalagem.

Indicações gerais

Função com exaustão de ar

Perigo de morte!

Os gases de combustão aspirados podem levar a intoxicação. O ar evacuado não pode ser encaminhado por uma chaminé de exaustão de fumos ou de gases queimados em funcionamento, nem por uma caixa de ar que sirva de ventilação de locais com lareiras instaladas. Caso o ar evacuado tenha de ser encaminhado por uma chaminé de exaustão de fumos ou de gases queimados que não esteja em funcionamento, é necessária uma autorização da entidade supervisora da instalação dos aparelhos de queima.

Se o ar evacuado for encaminhado através da parede exterior, deve ser utilizada uma caixa mural telescópica.

Tubagem de extração

Nota: O fabricante do aparelho não se responsabiliza por reclamações que resultem do percurso do tubo.

- O aparelho oferece um desempenho ideal quando o tubo de extração é curto e retilíneo, com um diâmetro de grande dimensão.
- A utilização de tubos de exaustão longos e rugosos, muitas curvas e diâmetro inferior a 150 mm impede um funcionamento ideal e aumenta os ruídos.
- Os tubos ou as mangueiras para colocação da tubagem de extração têm de ser fabricados de material incombustível.

Tubos circulares

Recomendamos um diâmetro interior de 150 mm, no entanto, nunca inferior a 120 mm.

Canais planos

O diâmetro interno tem de corresponder ao diâmetro dos tubos circulares.

Ø 150 mm aprox. 177 cm²

Ø 120 mm aprox. 113 cm²

- Os canais planos não devem apresentar desvios acentuados.
- Em caso de diferentes diâmetros de tubos, devem ser aplicadas tiras de vedação.

Preparação da parede

- A parede tem de ser lisa, vertical e suficientemente resistente.
- A profundidade dos furos tem que corresponder ao comprimento dos parafusos. As buchas têm de ter uma fixação segura.
- Os parafusos e as buchas anexos são adequados para paredes maciças de alvenaria. Para outras construções de paredes (p. ex. placas de gesso para remodelações de interiores, betão poroso, tijolos de barro poroso para remodelações de interiores), utilizar o material de fixação correspondente.
- O peso máximo do exaustor é de **40 kg**.

Ligação eléctrica

Perigo de choque eléctrico!

Os componentes interiores do aparelho podem ter arestas vivas. O cabo de ligação pode ficar danificado. Não dobrar nem entalar o cabo eléctrico durante a instalação.

Os dados necessários sobre a ligação encontram-se na placa de características no interior do aparelho, para isso, desmontar o filtro metálico de gorduras.

Comprimento do cabo eléctrico: aprox. 1,30 m

Este aparelho corresponde às determinações UE sobre supressão de interferências.

Perigo de choque eléctrico!

Deve existir a possibilidade de desligar o aparelho da rede eléctrica em qualquer altura. O aparelho deve ser ligado apenas a uma tomada de contacto de segurança instalada em conformidade com as normas. Se a ficha, depois da instalação do aparelho ou em caso de necessidade de se efetuar uma ligação fixa, deixar de estar acessível, tem que existir na instalação um dispositivo de corte multipolar com uma abertura de contactos de, pelo menos, 3mm. A ligação fixa só pode ser efetuada por um electricista credenciado.

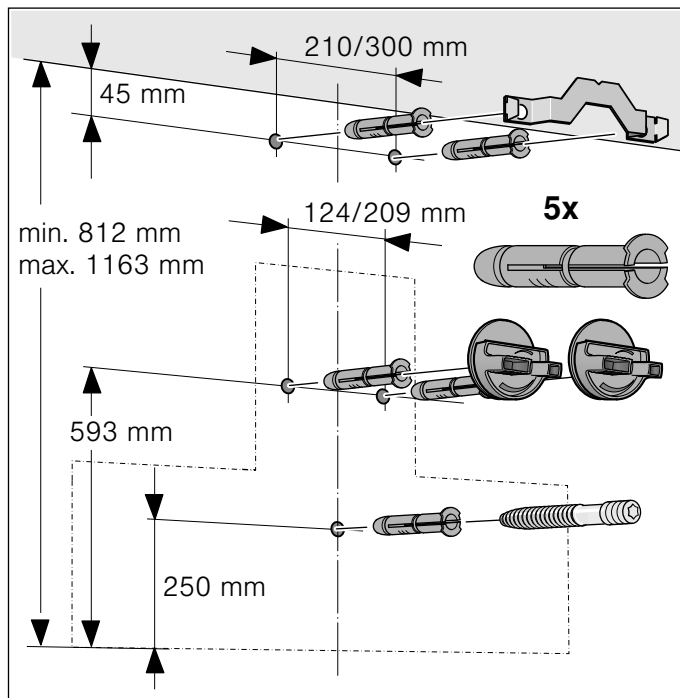
Instalação

Preparação da instalação

Atenção!

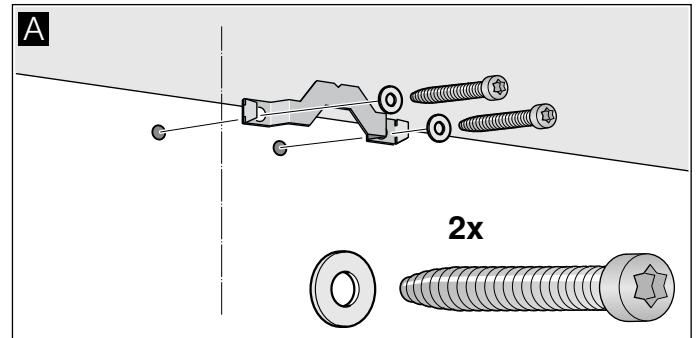
Certifique-se de que não existem cabos elétricos, tubos de gás ou de água na zona dos furos.

1. Marcar uma linha central vertical na parede, a partir do teto até à aresta inferior do exaustor.
2. Marcar as posições para os parafusos e o contorno da zona de suspensão.
3. Fazer cinco furos com 8 mm de diâmetro e 80 mm de profundidade para as fixações e introduzir as buchas à face com a parede.

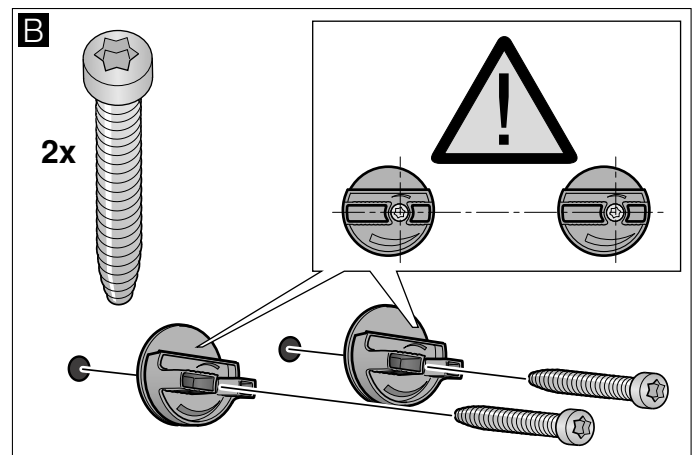


Instalação

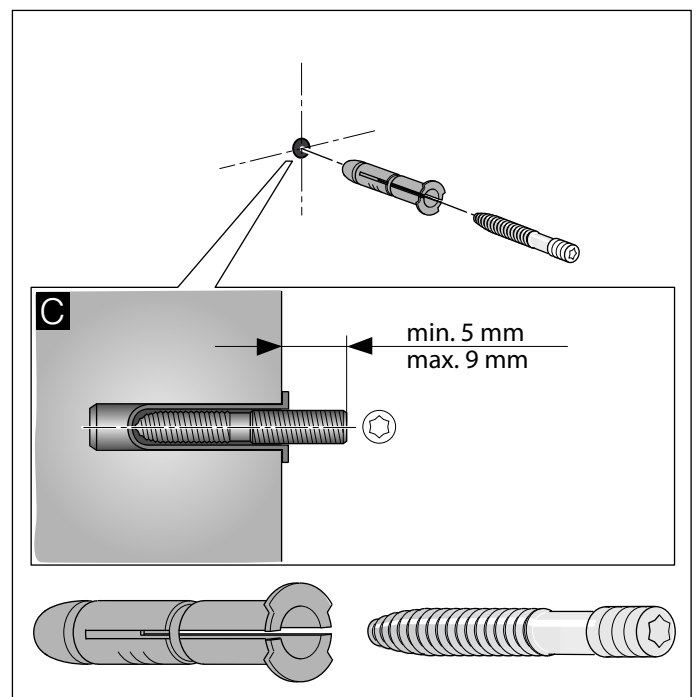
1. Aparafusar o ângulo de fixação para o painel decorativo da chaminé. **A**



2. Aparafusar manualmente as suspensões para o exaustor. Não apertar demasiado os parafusos! **B**

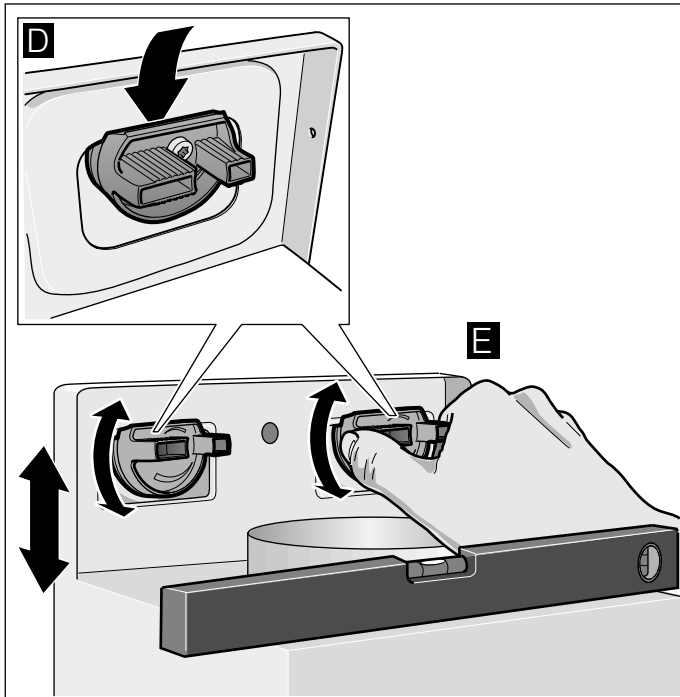


3. Aparafusar a cavilha roscada até ela ficar saliente da parede apenas 5 - 9 mm. **C**

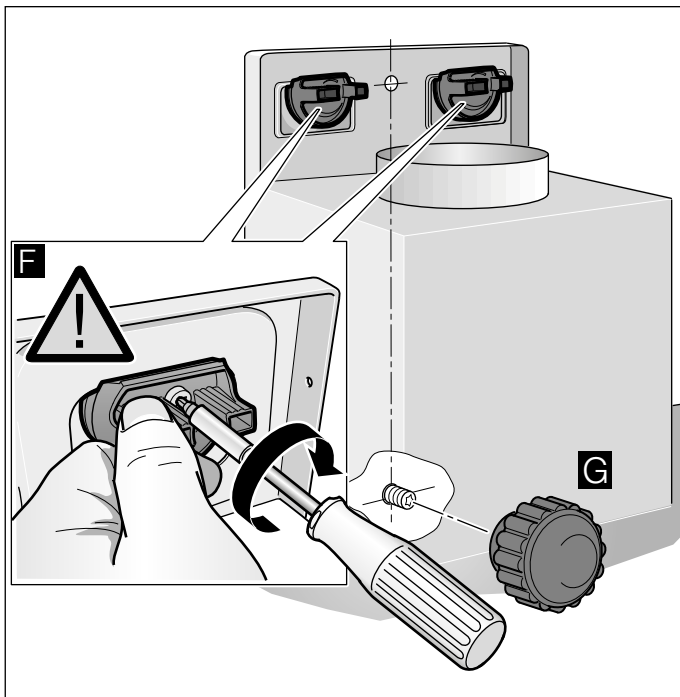


Susponder e alinhar o aparelho

1. Retirar a película de proteção do aparelho, primeiro só na parte de trás e, depois da montagem, retirá-la completamente.
2. Susponder o aparelho de forma a que encaixe fixamente nas suspensões. **D**
3. Nivelar o aparelho na horizontal através da rotação das suspensões. Caso seja necessário, o aparelho pode ser deslocado para a direita ou para a esquerda. **E**



4. Apertar bem os parafusos das suspensões. Segurar as suspensões durante o processo. **F**
5. Apertar firmemente a porca recartilhada. **G**



Fixar a ligação dos tubos

Nota: Se for utilizado um tubo de alumínio, alisar primeiro a área de ligação.

tubo de exaustão do ar Ø 150 mm (medida recomendada)

Fixar e vedar o tubo de exaustão do ar no bocal de admissão.

tubo de exaustão do ar Ø 120 mm

1. Fixar o bocal de redução directamente no bocal de admissão.
2. Fixar o tubo de exaustão do ar no bocal de redução.
3. Vedar convenientemente ambos os pontos de ligação.

Montagem do painel decorativo da chaminé

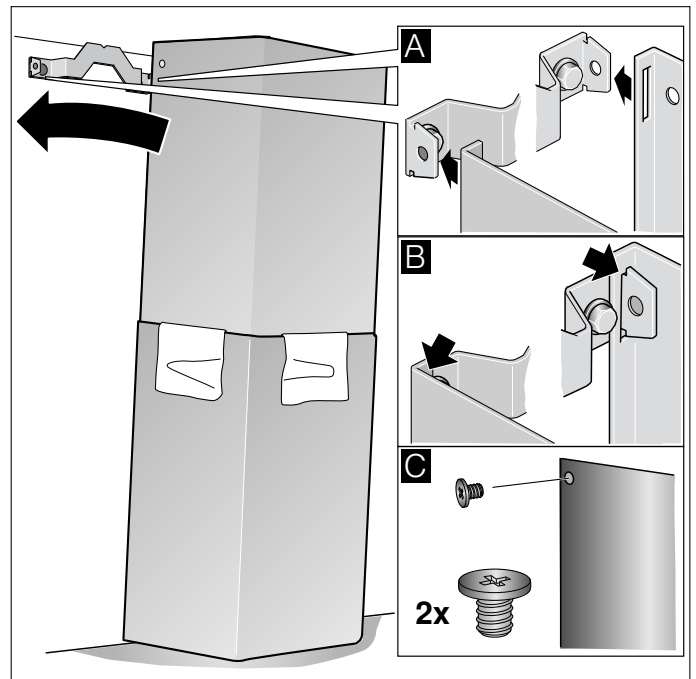
⚠ Perigo de ferimentos!

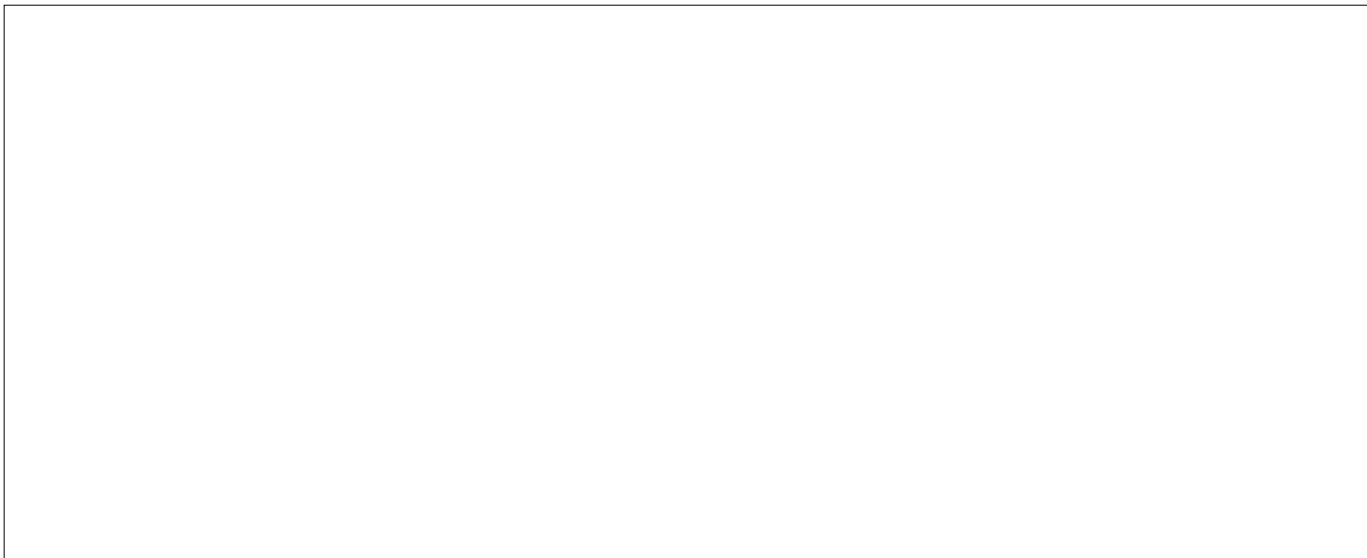
devido a cantos pontiagudos durante a instalação. Usar sempre luvas de protecção durante a instalação do aparelho.

1. Separar os painéis decorativos da chaminé. Para isso, retirar a fita adesiva.
2. Retirar a película de proteção em ambos os painéis decorativos da chaminé.
3. Encaixar os painéis decorativos da chaminé um dentro do outro.

Notas

- Para se evitarem riscos, colocar papel sobre os cantos do painel decorativo exterior para proteção.
 - Apontar os entalhes do painel decorativo interior para baixo.
4. Assentar os painéis decorativos da chaminé no aparelho.
 5. Deslocar o painel decorativo interior para cima e pendurá-lo à esquerda e à direita, no ângulo de fixação. **A**
 6. Encaixar o painel decorativo para baixo. **B**
 7. Aparafusar lateralmente o painel decorativo da chaminé com dois parafusos no ângulo de fixação. **C**





9001018230

BSH Electrodomésticos España, S.A.
Ronda del Canal Imperial de Aragón, 18-20
50197 Zaragoza, SPAIN
www.balay.es

951014