

SIEMENS



## Витяжка

[siemens-home.com/welcome](https://siemens-home.com/welcome)

uk Інструкція з експлуатації та монтажу

Register  
your  
product  
online

## Зміст

ІНСТРУКЦІЯ З ВИКОРИСТАННЯ .....	2
 Використання за призначенням .....	2
 Важливі настанови з безпеки .....	2
 Захист навколишнього середовища .....	4
 Режими експлуатації .....	4
 Управління приладу .....	5
 Чистка і технічне обслуговування .....	7
 Що робити у випадку несправності? .....	9
 Служба сервісу .....	10
ІНСТРУКЦІЯ З МОНТАЖУ .....	11
 Важливі настанови з безпеки .....	11
 Загальні вказівки .....	13
 Установка .....	14

## ІНСТРУКЦІЯ З ВИКОРИСТАННЯ

Более подробную информацию о продукции, принадлежностях, запасных частях и службе сервиса можно найти на официальном сайте [www.siemens-home.com](http://www.siemens-home.com) и на сайте интернет-магазина [www.siemens-eshop.com](http://www.siemens-eshop.com)

### Використання за призначенням

Ретельно прочитайте цю інструкцію. Тільки тоді Ви зможете експлуатувати прилад безпечно та правильно. Збережіть інструкції з монтажу та експлуатації для подальшого користування або передачі їх іншому користувачеві.

Лише кваліфікована установка у відповідності з інструкцією з монтажу гарантує безпеку експлуатації. Монтажник несе відповідальність за бездоганну роботу приладу на місці встановлення.

Цей прилад призначений тільки для побутового використання, забороняється використовувати його за іншим призначенням. Ніколи не залишайте прилад, що працює, без нагляду. Виробник не несе відповідальності за збитки, які виникли внаслідок неналежного використання або неправильного управління.

Діти до 8 років та особи із психічними, сенсорними чи ментальними вадами, або якщо їм бракує знань та досвіду, можуть користуватися приладом лише під наглядом людини, що несе відповідальність за їхню безпеку, або якщо вони пройшли підготовку з користування приладом та розуміють можливу небезпеку.

Не дозволяйте дітям гратися з приладом. Очищення та експлуатаційне обслуговування можуть виконувати діти, лише якщо їм 8 років або більше та якщо вони під наглядом.

Тримайте дітей молодших за 8 років подалі від приладу та кабелю підключення.

Перевірте прилад після розпакування. При виявленні пошкодження, яке виникло під час транспортування, не встановлюйте прилад.

Цей прилад не призначений для підключення до нього зовнішнього годинника або окремого дистанційного керування.

### Важливі настанови з безпеки

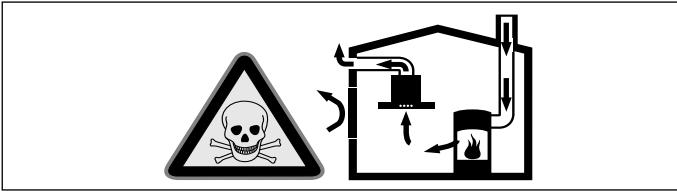
#### Попередження Небезпека удушення!

Упаковка приладу небезпечна для дітей. У жодному випадку не дозволяйте дітям гратися з упаковкою.

#### Попередження Небезпека для життя!

Втягнуті назад продукти горіння можуть спричинити отруєння.

Під час використання приладу в режимі відведення повітря одночасно з топкою з підведенням повітря завжди слідкуйте за достатньою вентиляцією приміщення.

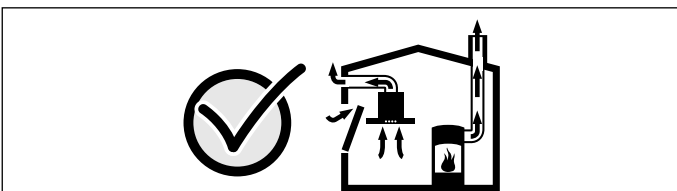


Топки із підведенням повітря із приміщення (напр., опалювальні установки, які працюють на газі, рідкому паливі, дровах чи вугіллі, проточні нагрівачі, бойлери) забирають повітря для горіння палива із приміщення, де вони установлені, а газів, що виділяються при цьому, відходять через витяжну систему (напр., димохід) на вулицю.

Одночасна експлуатація витяжки і топки із підведенням повітря із приміщення приводить до зменшення об'єму повітря в кухні і сусідніх приміщеннях – без достатнього припливу повітря утворюється низький тиск. Отруйні газів із димової труби або витяжного коробу втягуються назад до житлових приміщень.

- Отже завжди необхідно слідкувати за достатнім припливом повітря.
- Стінний короб припливно-витяжної вентиляції сам по собі не гарантує дотримання граничної величини.

Для безпечної експлуатації низький тиск в приміщенні, де встановлена топка, не повинен переходити за межу 4 Па (0,04 мбар). Це забезпечується достатнім припливом необхідного для згорання палива повітря, яке входить крізь отвори, що не закриваються, напр., в дверях, вікнах, разом із стінним коробом припливно-витяжної вентиляції, або ж за допомогою застосування інших технічних заходів.



Зверніться обов'язково за порадою до компетентної організації для чистки труб, яка враховуючи всю вентиляційну систему будівлі в цілому, запропонує Вам відповідне вирішення для вентиляції.

Якщо витяжка працює виключно в режимі рециркуляції повітря, то експлуатація можлива без будь-яких обмежень.

### **⚠ Попередження Небезпека пожежі!**

- Нашарування жиру в жиропоглинаючому фільтрі можуть загорітися.  
**Рекомендується очищувати жиропоглинаючий фільтр не рідше одного разу на два місяці.**  
У жодному випадку не вмикайте прилад без жиропоглинаючих фільтрів.
- Нашарування жиру в жиропоглинаючому фільтрі можуть загорітися. Забороняється проводити роботи з відкритим полум'ям (напр., фламбірування) поблизу витяжки. Прилад можна установити недалеко від топки для твердого палива (напр., дрова чи вугіллі) за умови наявності суцільного незнімного покриття. Утворення іскор при цьому неприпустиме.
- Гаряча олія або жир швидко займаються. Ніколи не залишайте без нагляду гарячі олію та жир. Забороняється заливати вогонь водою. Вимкніть конфорку. Обережно закрийте полум'я кришкою або аналогічним предметом.
- Увімкнена газова конфорка, якщо на ній не встановлено посуд, виробляє велику кількість тепла. Вентиляційний прилад над цією конфоркою може пошкодитися або спалахнути. Використовуйте газові конфорки, лише встановивши на них посуд для готування.
- Кілька газових конфорок, увімкнених одночасно, виробляють велику кількість тепла. Вентиляційний прилад над цією конфоркою може пошкодитися або спалахнути. Вмикайте не більше двох газових конфорок одночасно для роботи протягом 15 хвилин із максимальним тепловим навантаженням. Велика конфорка потужністю понад 5 кВт (вок) відповідає потужності двох газових конфорок.

### **⚠ Попередження Небезпека опіків!**

Під час експлуатації деталі, що знаходяться у відкритому доступі, сильно нагріваються. Не торкайтесь розпечених деталей. Не підпускайте дітей до приладу.

### **⚠ Попередження Небезпека травмувань!**

- Деталі всередині приладу можуть бути гострими, рекомендуємо надягти захисні рукавиці.

- Сторонні предмети, встановлені на прилад, можуть впасти, тому забороняється ставити предмети на витяжку.
- Світло LED-лампочок дуже яскраве і може бути шкідливим для очей (Група ризику 1). Не дивіться довше 100 секунд безпосередньо на ввімкнуті LED-лампочки.

### **Попередження** **Небезпека ураження електричним струмом!**

- Несправність приладу може призвести до ураження електричним струмом. Забороняється вмикати пошкоджений прилад. Витягніть мережевий штекер або вимкніть запобіжник у розподільному блоці. Зверніться до сервісної служби.
- Некваліфікований ремонт небезпечний. Ремонтні роботи та заміну пошкоджених з'єднувальних проводів може виконувати тільки кваліфікований фахівець сервісної служби. Якщо прилад несправний, витягніть мережевий штекер з розетки або вимкніть запобіжник у розподільному блоці. Зверніться до сервісної служби.
- Проникаюча волога може спричинити ураження електричним струмом. Не використовуйте очищувач високого тиску або пароочищувачі.

### **Причини несправностей** **Увага!**

Небезпека утворення пошкоджень під впливом корозії. Вмикайте завжди витяжку під час приготування їжі, щоб запобігти утворенню конденсату. Конденсат може призвести до корозії. Несправні лампи слід якомога скоріше замінити, щоб уникнути перевантаження решти ламп.

Небезпека пошкоджень від вологи, проникаючої до електроніки. У жодному випадку не протирайте елементи управління мокрою тканиною.

Пошкодження поверхні внаслідок неналежної чистки. Поверхні із нержавіючої сталі чистити лише в напрямку шліфовки. Для елементів управління не застосовуйте засоби для очищення поверхонь із нержавіючої сталі.

Пошкодження поверхні внаслідок застосування агресивних чи абразивних очисних засобів. У жодному випадку не користуйтеся агресивними і абразивними очисними засобами.

Небезпека утворення пошкоджень від конденсату. Установіть витяжний канал під невеликим кутом від приладу (відхилення 1°).

## **Захист навколишнього середовища**

### **Утилізація відповідно до правил екологічної безпеки**

Обов'язково утилізуйте упаковку відповідно до правил екологічної безпеки.



Цей прилад маркіровано згідно положень європейської Директиви 2012/19/EU стосовно електронних та електроприладів, що були у використанні (waste electrical and electronic equipment - WEEE).

Директивою визначаються можливості, які є дійсними у межах Європейського союзу, щодо прийняття назад та утилізації бувших у використанні приладів.

## **Режими експлуатації** **Режим відведення повітря**



Втягнуте витяжкою повітря очищується, проходячи через жиропоглинаючі фільтри, і виходить назовні з будинку по системі труб.

**Вказівка:** Витягне повітря не дозволяється відводити ані через димову чи витяжну трубу, яка знаходиться в експлуатації, ані через шахту, яка служить для деаерації приміщень, де установлені топки.

- Якщо планується виводити витяжне повітря в незадіяну димову чи витяжну трубу, то насамперед необхідно отримати на це дозвіл відповідальної за чистку труб організації.
- Якщо витяжне повітря виводиться через зовнішню стіну будівлі, то в камінну кладку слід вбудувати телескопічний повітряний канал коробкоподібної форми.

### **Режим рециркуляції повітря**



Втягнуте витяжкою повітря очищається, проходячи через жиропоглинаючі і вугільний фільтр, і повертається потім назад до кухні.

#### **Вказівки**

- Для поглинання запахів в режимі рециркуляції повітря необхідно установити вугільний фільтр. Інформацію про різні варіанти експлуатації приладу в режимі рециркуляції повітря Ви знайдете в проспектах або отримуєте в своєму спеціалізованому магазині. Необхідні для цього аксесуари можна придбати в спеціалізованому магазині, сервісному центрі або в магазині в Інтернеті.
- В пристроях з системами додаткового фільтрування в приміщенні можна використовувати лише модуль рециркуляції CleanAir (див. "Приладдя для режиму рециркуляції повітря").

## Управління приладу

Ця інструкція дійсна для декількох варіантів приладу. Не виключено, що окремі описані характеристики устаткування не поширюються на Ваш побутовий прилад.



### Пояснення

ⓘ	Увімкнення/вимкнення вентилятора
💡	Увімкнення/вимкнення/зменшення яскравості світла
-	Зменшення рівня потужності вентилятора/інерційний хід вентилятора
+	Підвищення рівня потужності вентилятора/Інтенсивний режим 1, 2
b	Функція boost (короткочасна максимальна потужність)
→	Інерційний хід вентилятора

## Регулювання роботи вентилятора

### Увімкнення

- Натисніть символ ⓘ. Вентилятор починає працювати на рівні потужності 2.
- Натисніть символи + або - для зміни рівня потужності вентилятора.

### Вимкнення

Натисніть символ ⓘ.

### Інтенсивний рівень

Для усунення сильних запахів і кухонних випаровувань Ви можете увімкнути інтенсивний рівень.

Натисніть символ +, коли вентилятор працює на рівні потужності 3.

Активується інтенсивний режим !int. Якщо знову натиснути символ +, активується інтенсивний режим 2 int.

Приблизно через 6 хвилин електроніка автоматично перемикається на нижчий рівень потужності вентилятора. Якщо бажаєте закінчити роботу інтенсивного режиму до завершення попередньо налаштованого часу, натискайте символ -, поки не буде досягнуто потрібного Вам рівня потужності вентилятора.

### Функція Boost

Функція Boost - це короткочасна максимальна потужність, яку можна активувати при будь-якому налаштуванні вентилятора.

Натисніть символ b. Приблизно через 20 секунд вентилятор перемикається на попередньо налаштований рівень потужності.

**Вказівка:** Вмикайте витяжку на початку приготування їжі і вимикайте її лише через декілька хвилин після закінчення приготування. Тоді витяжка найефективніше усуне кухонні випаровування.

## Панель управління Варіант 1

### Інерційний хід вентилятора

Натисніть символ →.

Приблизно через 10 хвилин вентилятор автоматично вимикається.

### Освітлення

Освітлення можна вмикати і вимикати незалежно від вентилятора.

Натисніть символ 💡.

### Регулювання яскравості

Утримуйте символ 💡, поки не досягнете потрібної яскравості.

### Індикатор ступеня насичення

При сильному забрудненні металевого жиропоглинаючого або вугільного фільтра після вимкнення вентилятора протягом 4 секунд лунає сигнал.

Додатково на дисплеї з'являється відповідний символ:

- Металевий жиропоглинаючий фільтр: ☒
- Вугільний фільтр: ↕

У такому випадку потрібно якомога швидше очистити металевий фільтр або замінити вугільний фільтр.

Як чистити металевий жиропоглинаючий фільтр, див. у розділі **Очищення та техобслуговування**.

Поки миготить індикація забрудненості, Ви можете скасувати усі зроблені зміни. Для цього натисніть символ -.

### Регулювання індикації для режиму рециркуляції повітря

У режимі рециркуляції повітря електронне управління має бути налаштоване таким чином:

- Витяжка повинна бути закрита та вимкнена.
- Одночасно натисніть та утримуйте символи ⓘ та →, доки не засвітиться індикація ☒ ↕ в піктограмі запуску для режиму рециркуляції повітря. Повторне натискання та утримання комбінації клавіш вмикає індикацію ☒ ↕ при модулі рециркуляції повітря CleanAir.
- Повторне натискання та утримання комбінації клавіш знову встановлює електронне керування в режим відведення повітря (індикація ☒).

## Звуковий сигнал

### Увімкнення звукового сигналу

При вимкненому вентиляторі натисніть та одночасно утримуйте протягом 3 секунд символи ① та +. В якості підтвердження пролунає сигнал.

## Панель управління Варіант 2



Пояснення	
①	Увімкнення/вимкнення вентилятора
☹	Увімкнення/вимкнення/зменшення яскравості світла
b	Функція boost (короткочасна максимальна потужність)
auto	Автоматичний режим з інерційним ходом вентилятора
-   +	Діапазон установки рівнів потужності вентилятора

## Регулювання роботи вентилятора

### Увімкнення

- Натисніть символ ①. Вентилятор починає працювати на рівні потужності 2.
- Проведіть пальцем по діапазону установок |||, щоб змінити рівень потужності вентилятора.

### Вимкнення

Натисніть символ ①.

## Інтенсивний рівень

Для усунення сильних запахів і кухонних випаровувань Ви можете увімкнути інтенсивний рівень.

Проведіть пальцем по діапазону установок ||| праворуч. Можуть бути вибрані інтенсивні режими 1 int та 2 int.

Приблизно через 6 хвилин електроніка автоматично перемикається на нижчий рівень потужності вентилятора. Якщо Ви бажаєте закінчити роботу інтенсивного режиму до завершення попередньо налаштованого часу, проведіть пальцем по діапазону установок ||| вліво, доки не буде досягнуто потрібного Вам рівня потужності вентилятора.

### Функція Boost

Функція Boost - це короткочасна максимальна потужність, яку можна активувати при будь-якому налаштуванні вентилятора.

Натисніть символ b. Приблизно через 20 секунд вентилятор перемикається на попередньо налаштований рівень потужності.

## Вимкнення звукового сигналу

Повторіть процес, описаний в розділі "Увімкнення звукового сигналу".

## Автоматичний режим

### Увімкнення

- Натисніть символ ①. Вентилятор починає працювати на рівні потужності 2.
- Натисніть символ auto. Сенсор автоматично встановить оптимальний рівень потужності вентилятора 1, 2 або 3.

### Вимкнення

Натисніть символ auto або символ ① для завершення роботи автоматичного режиму.

Вентилятор вимкнеться автоматично, коли сенсор перестане виявляти зміну якості повітря.

Тривалість роботи автоматичного режиму складає максимум 4 години.

## Керування за допомогою сенсора

В автоматичному режимі сенсор, установлений у витяжному ковпаку, визначає інтенсивність випарів від варіння та смаження. Залежно від заданої чутливості сенсор автоматично перемикає вентилятор на інший рівень потужності.

Заводська установка чутливості: 3

Найнижча установка чутливості: 1

Найвища установка чутливості: 5

В залежності від того, наскільки швидко або повільно реагує сенсорне управління, його можна відрегулювати таким чином:

1. При вимкненому вентиляторі натисніть та утримуйте символ auto протягом 4 секунд. Відобразиться установка.
2. Проведіть пальцем по діапазону установок ||| праворуч або. ліворуч для регулювання налаштувань сенсорного управління.
3. Для підтвердження введених даних натисніть та утримуйте символ auto протягом 4 секунд.

## Освітлення

Освітлення можна вмикати і вимикати незалежно від вентилятора.

Натисніть символ ☹.

### Регулювання яскравості

Утримуйте символ ☹, поки не досягнете потрібної яскравості.

## Індикатор ступеня насичення

При сильному забрудненні металевого жиропоглинаючого або вугільного фільтра після вимкнення вентилятора протягом 4 секунд лунає сигнал.

Додатково на дисплеї з'являється відповідний символ:

- **Металевий жиропоглинаючий фільтр:**
- **Вугільний фільтр:**

У такому випадку потрібно якомога швидше очистити металевий фільтр або замінити вугільний фільтр.

Як чистити металевий жиропоглинаючий фільтр, див. у розділі **Очищення та техобслуговування**.

Поки миготить індикація забрудненості, Ви можете скасувати усі зроблені зміни. Для цього натисніть символ - .

### Регулювання індикації для режиму рециркуляції повітря

У режимі рециркуляції повітря електронне управління має бути налаштоване таким чином:

- Витяжка повинна бути закрита та вимкнена.
- Одночасно натисніть та утримуйте символи та **auto**, доки не засвітиться індикація в піктограмі запуску для режиму рециркуляції повітря. Повторне натискання та утримання комбінації клавіш вмикає індикацію при модулі рециркуляції повітря CleanAir.
- Повторне натискання та утримання комбінації клавіш знову встановлює електронне керування в режим відведення повітря (індикація ).

## Звуковий сигнал

### Увімкнення звукового сигналу

При вимкненому вентиляторі натисніть та одночасно утримуйте протягом 3 секунд символи та +. В якості підтвердження пролунає сигнал.

### Вимкнення звукового сигналу

Повторіть процес, описаний в розділі "Увімкнення звукового сигналу".



## Чистка і технічне обслуговування

### Попередження

#### Небезпека опіків!

Під час роботи прилад сильно нагрівається, особливо поблизу ламп, тому перед очищенням приладу дайте йому охолонути.

### Попередження

#### Небезпека удару струмом!

Рідина, що витекла, може спричинити ураження електричним струмом. Очищуйте прилад лише вологим рушником. Перед очищенням витягніть мережевий штекер або вимкніть запобіжник у розподільному ящику.

### Попередження

#### Небезпека ураження електричним струмом!

Проникаюча волога може спричинити ураження електричним струмом. Не використовуйте очищувач високого тиску або пароочищувачі.

### Попередження

#### Небезпека травмувань!

Деталі всередині приладу можуть бути гострими, рекомендуємо надягти захисні рукавиці.

## Очисні засоби

Аби не пошкодити різні поверхні невідповідним очисним засобом, дійте згідно з даними у таблиці. Забороняється використовувати:

- гострі та дряпаючі очисні засоби,
- очисні засоби з високим вмістом етилового спирту,
- жорсткі або металеві губки,
- очищувачі високого тиску або пароочищувачі.

Ретельно промивайте нові губки для миття перед використанням.

Перед тим як викликати сервісну службу, ознайомтеся з усіма вказівками та попередженнями.

Ділянка	Очисні засоби
Високоякісна сталь	Гарячий лужний розчин: Очистіть за допомогою ганчірки для миття посуду та витріть м'яким рушником. Поверхні з нержавіючої сталі слід чистити лише в напрямку шліфування. В сервісній службі або в дилерській мережі можна придбати спеціальні засоби для догляду за виробами з високоякісної сталі. М'яким рушником нанесіть засіб для догляду тонким шаром.
Поверхні, вкриті лаком	Гарячий лужний розчин: Очистіть за допомогою вологої ганчірки для миття посуду та витріть м'яким рушником. Забороняється використовувати очищувальні засоби для виробів з високоякісної сталі.
Деталі з алюмінію та пластику	Засіб для очищення скла: Очистіть м'яким рушником.
Скло	Засіб для очищення скла: Очистіть м'яким рушником. Забороняється використовувати шкребок для скла.
Елементи управління	Гарячий лужний розчин: Очистіть за допомогою вологої ганчірки для миття посуду та витріть м'яким рушником. Небезпека пошкодженень від вологи, проникаючої до електроніки. У жодному випадку не протирайте елементи управління мокрою тканиною. Забороняється використовувати очисні засоби для виробів з високоякісної сталі.

## Очищення металевих жиропоглинаючих фільтрів

Ця інструкція дійсна для декількох варіантів приладу. Не виключено, що окремі описані характеристики устаткування не поширюються на Ваш побутовий прилад.

### **⚠ Попередження** **Небезпека пожежі!**

Нашарування жиру в жиропоглинаючому фільтрі можуть загорітися.

**Рекомендується очищувати жиропоглинаючий фільтр не рідше одного разу на два місяці.**

У жодному випадку не вмикайте прилад без жиропоглинаючих фільтрів.

### Вказівки

- Не користуйтеся агресивними і кислотними або лужними очисними засобами.
- Під час очищення металевих жиропоглинаючих фільтрів також протирайте вологою тканиною кріплення фільтрів у приладі.
- Металеві жиропоглинаючі фільтри можна мити в посудомийній машині або вручну.

### У посудомийній машині:

**Вказівка:** Під час миття в посудомийній машині можуть виникнути незначні зміни забарвлення. Це не впливає на функціональність металевих жиропоглинаючих фільтрів.

- Не мийте сильнозабруднені металеві жиропоглинаючі фільтри разом із посудом.
- Металеві жиропоглинаючі фільтри повинні вільно розміщатися в посудомийній машині. Металеві жиропоглинаючі фільтри не можна затискати.

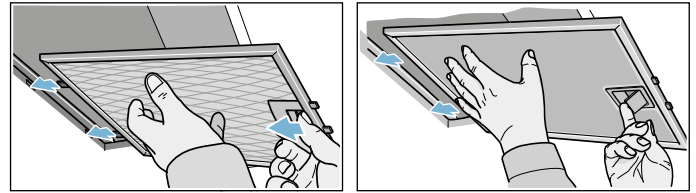
### Вручну:

**Вказівка:** Для усунення особливо стійких забруднень можна скористатися спеціальним жиророзчинним засобом. Його можна замовити в Інтернет-магазині.

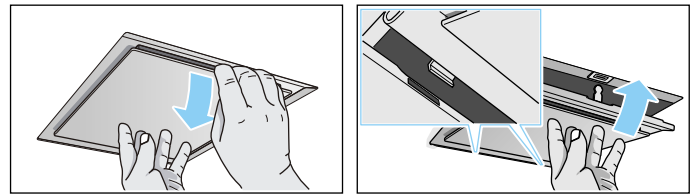
- Замочіть металеві жиропоглинаючі фільтри в гарячій воді з лужним розчином.
- Скористайтеся щіткою для очищення, після чого ретельно промийте фільтри у воді.
- Залишіть металеві жиропоглинаючі фільтри висихати.

## Виймання металевих жиропоглинаючих фільтрів

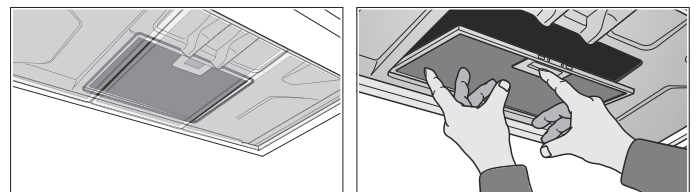
1. Відкрийте фіксатор і опустіть вниз металевий жиропоглинаючий фільтр. При цьому підтримуйте фільтр другою рукою.
2. Вийміть фільтр із кріплення.



В системі периферійного витяжного фільтрування, металевий жиропоглинаючий фільтр потягніть донизу. При цьому підтримуйте фільтр другою рукою.



В системі додаткового фільтрування в приміщенні, відкрийте фіксатори та від'єднайте металевий жиропоглинаючий фільтр. При цьому підтримуйте фільтр другою рукою.



### Вказівки

- Жир може збиратися внизу в металевому жиропоглинаючому фільтрі.
  - Металевий жиропоглинаючий фільтр тримайте горизонтально, щоб запобігти стіканню крапель жиру.
3. Очистіть металевий жиропоглинаючий фільтр.

## Вбудовування металевого жиропоглинаючого фільтра

1. Вставте металевий жиропоглинаючий фільтр. При цьому підтримуйте фільтр іншою рукою.
2. Підніміть металевий жиропоглинаючий фільтр вгору, щоб заскочив фіксатор.



## ? Що робити у випадку несправності?

Певні несправності зазвичай можна легко усунути самостійно. Перед тим як викликати сервісну службу, ознайомтеся із наступними вказівками.

### ⚠ Попередження

#### Небезпека ураження електричним струмом!

Некваліфікований ремонт небезпечний. Ремонтні роботи та заміну пошкоджених з'єднувальних проводів може виконувати тільки кваліфікований фахівець сервісної служби. Якщо прилад несправний, витягніть мережевий штекер з розетки або вимкніть запобіжник у розподільному блоці. Зверніться до сервісної служби.

### Таблиця несправностей

Несправність	Можлива причина	Рішення
Прилад не працює	Штекер вийнятий з розетки	Підключіть прилад до електромережі
	Вимкнення електропостачання	Перевірте, чи працюють інші кухонні прилади
	Несправний запобіжник	Перевірте у розподільному блоці, чи не перегорів запобіжник
Прилад не працює	Штекер вийнятий з розетки	Підключіть прилад до електромережі
	Вимкнення електропостачання	Перевірте, чи працюють інші кухонні прилади
	Несправний запобіжник	Перевірте у розподільному блоці, чи не перегорів запобіжник
Освітлення не працює.	Несправні лампи.	Замініть лампи, див. розділ "Заміна ламп".

### Заміна ламп

Ця інструкція дійсна для декількох варіантів приладу. Не виключено, що окремі описані характеристики устаткування не поширюються на Ваш побутовий прилад.

#### ⚠ Попередження

##### Небезпека удару струмом!

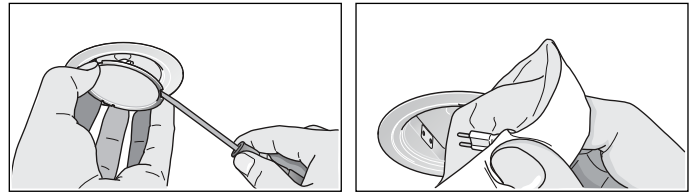
Під час заміни лампи контакти патрону залишаються під електричною напругою. Перед заміною витягніть мережевий штекер або вимкніть запобіжник у розподільному ящику.

**Важливо!** Застосовуйте лише лампи тотожного типу і однакової потужності (дивіться патрон лампи або заводську табличку з технічними характеристиками всередині приладу – зніміть для цього металеві жиропоглинаючі фільтри).

### Заміна галогенних ламп

**Вказівка:** Торкатися скляних колб галогенних ламп під час установки не можна. Для установки галогенних ламп скористуйтеся чистою тканиною.

1. Зніміть обережно кільце лампи за допомогою придатного інструменту.
2. Вийміть перегорілу лампу і замініть її новою лампою того ж самого типу.



3. Вставте на місце кришку лампи.
4. Вставте штепсельну вилку в розетку чи знову ввімкніть запобіжник.

### Світлодіодні лампи

Заміна дефектних світлодіодних ламп проводиться лише виробником, його сервісною службою або фахівцем із відповідною кваліфікацією і допуском (електромонтер).

#### ⚠ Попередження


##### Небезпека травмувань!!

Світло LED-лампочок дуже яскраве і може бути шкідливим для очей (Група ризику 1). Не дивіться довше 100 секунд безпосередньо на ввімкнуті LED-лампочки.

## Служба сервісу

Коли звертаєтесь до сервісної служби, завжди повідомляйте їй номер виробу (E-Nr.) та номер виготовлення (FD-Nr.), щоб отримати кваліфіковане обслуговування. Номери записані на фірмовій табличці всередині приладу (зніміть для цього металевий жиропоглинаючий фільтр).

Для того щоб не шукати довго у разі потреби, Ви можете занести сюди дані Вашого приладу та телефонні номери сервісної служби.

E-Nr.	FD-Nr.
Сервісна служба 	

Зверніть увагу, що виклик техника сервісної служби у випадку, якщо несправність сталась внаслідок недбалого використання, не буде безкоштовним навіть під час терміну дії гарантії.

### Заявка на ремонт та консультація при неполадках

Контактні дані всіх країн Ви знайдете в доданому списку сервісних центрів.

Довіртеся компетентності виробника. Таким чином Ви будете певні, що ремонт Вашого приладу виконується належно підготовленим техніком сервісної служби із використанням оригінальних запасних деталей.

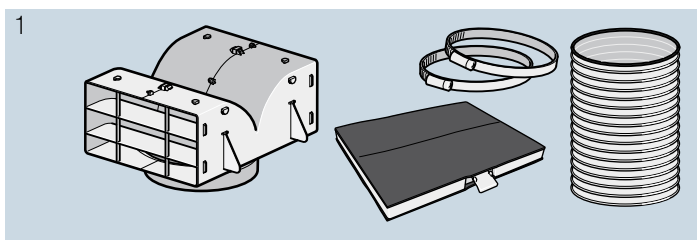
## Приладдя для режиму рециркуляції повітря

(не постачається в комплекті)

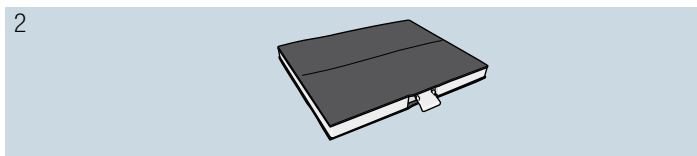
### Вказівки

- Дотримуйтесь інструкцій по установці в розділі "Приладдя".
- В пристроях з системами додаткового фільтрування в приміщенні можна використовувати лише модуль рециркуляції CleanAir.

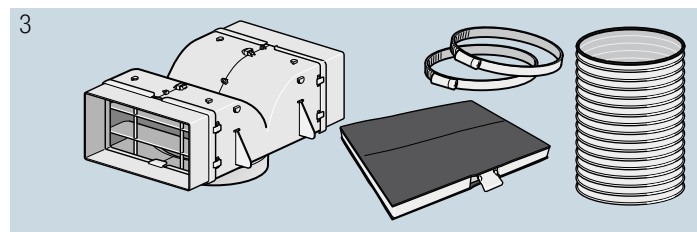
Первісне устаткування: стартовий комплект для режиму рециркуляції повітря - вузький



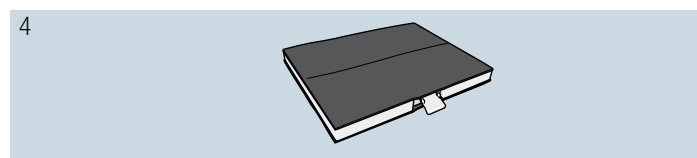
Змінний фільтр



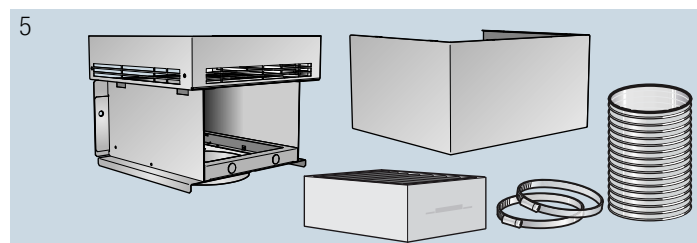
Первісне устаткування: стартовий комплект для режиму рециркуляції повітря - широкий



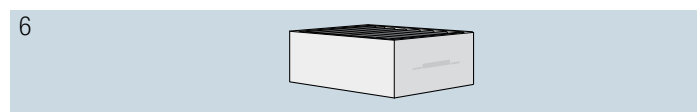
Змінний фільтр



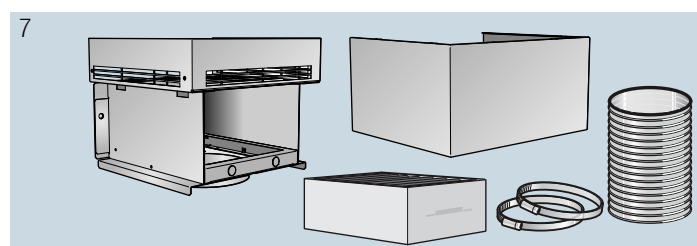
Первісне устаткування: модуль рециркуляції CleanAir - вузький



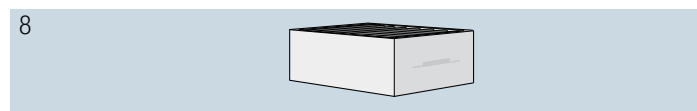
Змінний фільтр



Первісне устаткування: модуль рециркуляції CleanAir - широкий

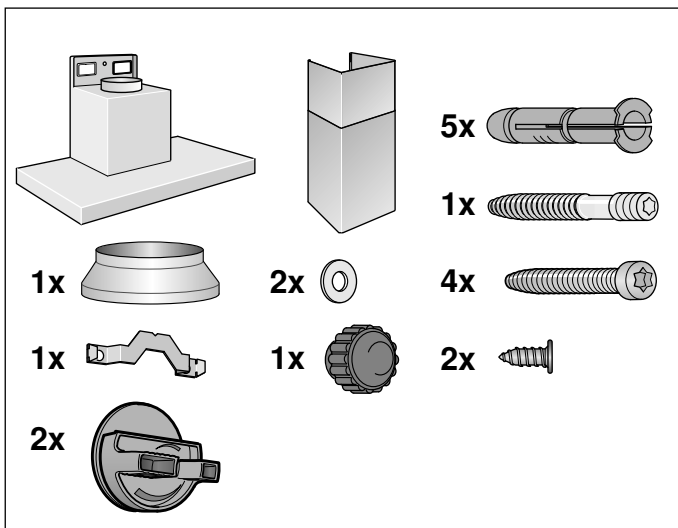
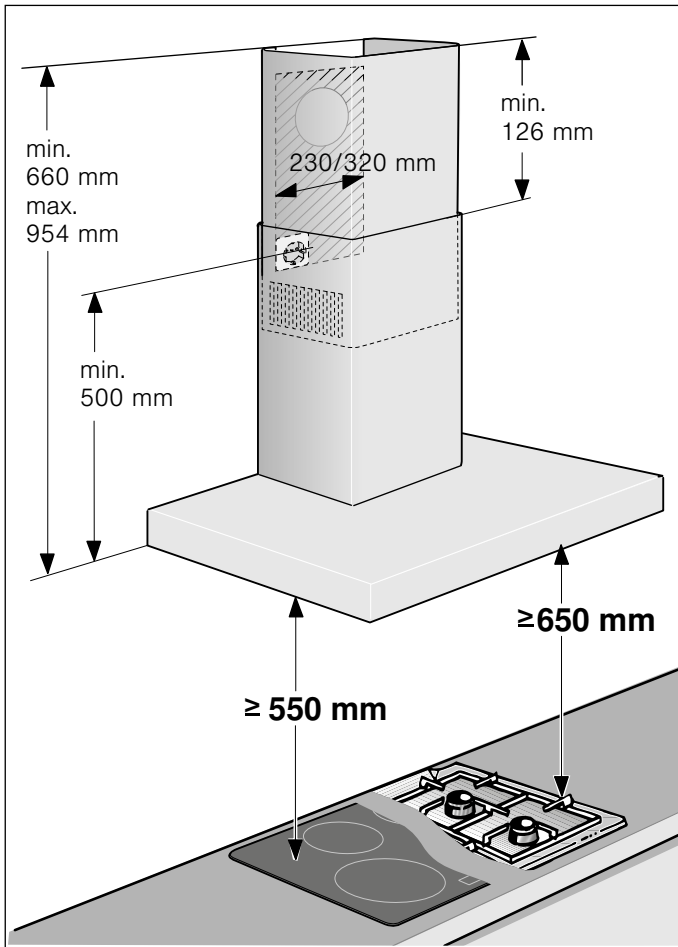


Змінний фільтр



1	LZ53250 ширина каналу 260 мм
2	LZ53251 ширина каналу 260 мм
3	LZ53450 ширина каналу 345 мм
4	LZ53451 ширина каналу 345 мм
5	LZ57000 ширина каналу 260 мм
6	LZ56200 ширина каналу 260 мм
7	LZ57300 ширина каналу 345 мм
8	LZ56200 ширина каналу 345 мм

# ІНСТРУКЦІЯ З МОНТАЖУ



- Ця витяжка монтується на стіні.
- При установці додаткових спеціальних аксесуарів (напр., для режиму рециркуляції повітря) зверніть увагу на додану до них інструкцію з установки.
- Поверхні приладу уразливі. Під час установки намагайтеся уникати пошкоджень.

## ⚠ Важливі настанови з безпеки

Ретельно прочитайте цю інструкцію. Тільки тоді Ви зможете експлуатувати прилад безпечно та правильно. Збережіть інструкції з монтажу та експлуатації для подальшого користування або передачі їх іншому користувачеві.

Лише кваліфікована установка у відповідності з інструкцією з монтажу гарантує безпеку експлуатації. Монтажник несе відповідальність за бездоганну роботу приладу на місці встановлення.

Ширина витяжки повинна бути не менша за ширину кухонної плити.

При установці слід дотримуватися чинних будівельних норм в актуальній редакції і вимог місцевих організацій електро- і газопостачання.

При відведенні відпрацьованого повітря дотримуватися установчих та законодавчих приписів (наприклад, будівельні правила країни).

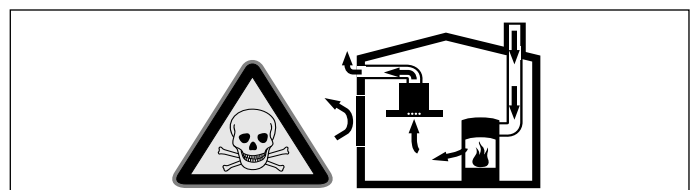
### ⚠ Попередження Небезпека для життя!

Втягнуті назад продукти горіння можуть спричинити отруєння. Витяжне повітря не дозволяється відводити ані через димову чи витяжну трубу, яка знаходиться в експлуатації, ані через шахту, яка служить для деаерації приміщень, де установлені топки. Якщо планується виводити витяжне повітря в незадіяну димову чи витяжну трубу, то насамперед необхідно отримати на це дозвіл відповідальної за чистку труб організації.

### ⚠ Попередження Небезпека для життя!

Втягнуті назад продукти горіння можуть спричинити отруєння.

Під час використання приладу в режимі відведення повітря одночасно з топкою з підведенням повітря завжди слідкуйте за достатньою вентиляцією приміщення.

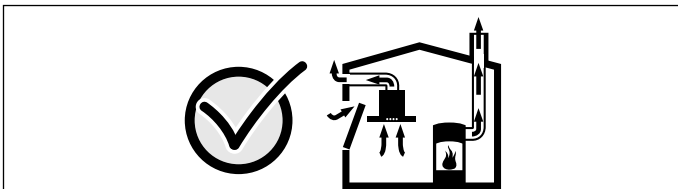


Топки із підведенням повітря із приміщення (напр., опалювальні установки, які працюють на газі, рідкому паливі, дровах чи вугіллі, проточні нагрівачі, бойлери) забирають повітря для горіння палива із приміщення, де вони установлені, а газів, що виділяються при цьому, відходять через витяжну систему (напр., димохід) на вулицю.

Одночасна експлуатація витяжки і топки із підведенням повітря із приміщення приводить до зменшення об'єму повітря в кухні і сусідніх приміщеннях – без достатнього припливу повітря утворюється низький тиск. Отруйні газів із димової труби або витяжного коробу втягуються назад до житлових приміщень.

- Отже завжди необхідно слідкувати за достатнім припливом повітря.
- Стінний короб припливно-витяжної вентиляції сам по собі не гарантує дотримання граничної величини.

Для безпечної експлуатації низький тиск в приміщенні, де встановлена топка, не повинен переходити за межу 4 Па (0,04 мбар). Це забезпечується достатнім припливом необхідного для згорання палива повітря, яке входить крізь отвори, що не закриваються, напр., в дверях, вікнах, разом із стінним коробом припливно-витяжної вентиляції, або ж за допомогою застосування інших технічних заходів.



Зверніться обов'язково за порадою до компетентної організації для чистки труб, яка враховуючи всю вентиляційну систему будівлі в цілому, запропонує Вам відповідне вирішення для вентиляції.

Якщо витяжка працює виключно в режимі рециркуляції повітря, то експлуатація можлива без будь-яких обмежень.

### **⚠ Попередження Небезпека для життя!**

Втягнуті назад продукти горіння можуть спричинити отруєння. Під час установки вентилятора, поєднаного з димовою трубою, необхідно перекрити забезпечити кришку механізмом запобіжного вимкнення електропостачання.

### **⚠ Попередження Небезпека пожежі!**

Нашарування жиру в жиропоглинаючому фільтрі можуть загорітися. Необхідно дотримуватися визначених безпечних відстаней, щоб уникнути перегрівання. Зверніть увагу на дані на Вашій кухонній плиті. У випадку одночасної експлуатації газових і електричних плит чинною є найбільша визначена відстань.

Безпосередньо поряд із установленою витяжкою може лише з одного боку знаходитися висока шафа чи стіна. Відстань до стіни чи високої шафи повинна становити мін. 50 мм.

### **⚠ Попередження Небезпека травмувань!**

- Деталі всередині приладу можуть бути гострими, рекомендуємо надягти захисні рукавиці.
- Якщо прилад не закріплений належним чином, він може впасти. Усі кріпильні елементи повинні бути міцно й надійно зафіксованими.
- Прилад досить важкий. Щоб пересунути його, потрібно 2 людини. Рекомендуємо використовувати при цьому лише відповідні допоміжні засоби.

### **⚠ Попередження Небезпека удару струмом!**

Деталі всередині приладу можуть бути гострими, шнур живлення може пошкодитись. Забороняється згинати або затискати шнур живлення під час установки.

### **⚠ Попередження Небезпека ураження струмом!**

Завжди повинна бути можливість відключення приладу від мережі електропостачання. Прилад повинен бути підключений до стаціонарної розетки із заземленими контактами, згідно з настановами. Якщо після вбудовування або при фіксованому підключенні штекер не знаходиться в зоні доступу, для підключення слід користуватися всеполярним розподільувачем із відстанню між контактами щонайменше 3 мм. Стаціонарне підключення проводиться лише кваліфікованим електриком.

### **⚠ Попередження Небезпека удушення!**

Упаковка приладу небезпечна для дітей. У жодному випадку не дозволяйте дітям гратися з упаковкою.

## Загальні вказівки

### Режим відведення повітря

#### **Попередження** **Небезпека для життя!**

Втягнуті назад продукти горіння можуть спричинити отруєння. Витяжне повітря не дозволяється відводити ані через димову чи витяжну трубу, яка знаходиться в експлуатації, ані через шахту, яка служить для деаерації приміщень, де установлені топки. Якщо планується виводити витяжне повітря в незадіяну димову чи витяжну трубу, то насамперед необхідно отримати на це дозвіл відповідальної за чистку труб організації.

Якщо витяжне повітря відводиться через зовнішню стіну будівлі, то в камінну кладку слід вбудувати телескопічний повітряний канал коробкоподібної форми.

### Система відведення витяжного повітря

**Вказівка:** Виробник не несе відповідальності за дефекти, які виникли в результаті неправильного планування і прокладки трубопроводу.

- Для забезпечення оптимальної потужності витяжки слід використовувати коротку пряму витяжну трубу якомога більшого діаметру.
- Використання довгих витяжних труб із шорсткою поверхнею, з багатьма вигинами і діаметром менше 150 мм не дозволить досягти оптимальної потужності витяжки і підвищить шумність вентилятора.
- Для прокладки повітроводів для відводу витяжного повітря дозволяється використовувати труби (в т.ч. м'які труби) лише із негорючого матеріалу.

#### **Круглі труби**

Рекомендується внутрішній діаметр 150 мм, однак, не менше 120 мм.

#### **Плоскі канали**

Внутрішній перетин повинен відповідати діаметру круглих труб.

**Ø 150 мм бл. 177 см<sup>2</sup>**

**Ø 120 мм бл. 113 см<sup>2</sup>**

- Плоскі канали не повинні вигинатися під гострими кутами.
- При розбіжних діаметрах труб застосовуйте ущільнювальні стрічки.

### Перевірка стіни

- Стіна повинна бути рівною, вертикальною і достатньо міцною.
- Глибина висвердлених отворів повинні відповідати довжині гвинтів. Забезпечте стійку фіксацію дюбелів.
- Гвинти і дюбелі в комплекті поставки розраховані на масивну цегляну кладку. Для стін іншої конструкції (напр., із гіпсокартону, пористого бетону, цегли із поротону) слід застосовувати відповідно інші, придані засоби кріплення.
- Макс. вага витяжки становить **40 кг**.

### Електричне підключення

#### **Попередження** **Небезпека удару струмом!**

Деталі всередині приладу можуть бути гострими, шнур живлення може пошкодитись. Забороняється згинати або затискати шнур живлення під час установки.

Необхідні дані для підключення до електромережі зазначені на заводській табличці з технічними характеристиками всередині витяжки – для цього зніміть металевий жиропоглинаючий фільтр.

#### **Довжина шнура живлення: прибіл. 1,30 м**

Цей побутовий прилад Правилам ЄС щодо захисту від радіоперешкод.

#### **Попередження** **Небезпека ураження струмом!**

Завжди повинна бути можливість відключення приладу від мережі електропостачання. Прилад повинен бути підключений до стаціонарної розетки із заземленими контактами, згідно з настановами. Якщо після вбудовування або при фіксованому підключенні штекер не знаходиться в зоні доступу, для підключення слід користуватися всеполярним розподільником із відстанню між контактами щонайменше 3 мм. Стаціонарне підключення проводиться лише кваліфікованим електриком.

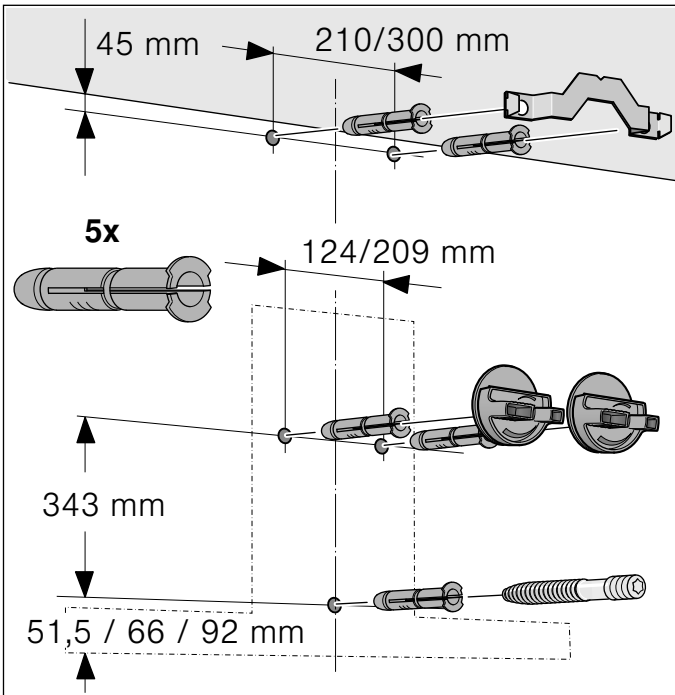
## Установка

### Підготовка до встановлення

#### Увага!

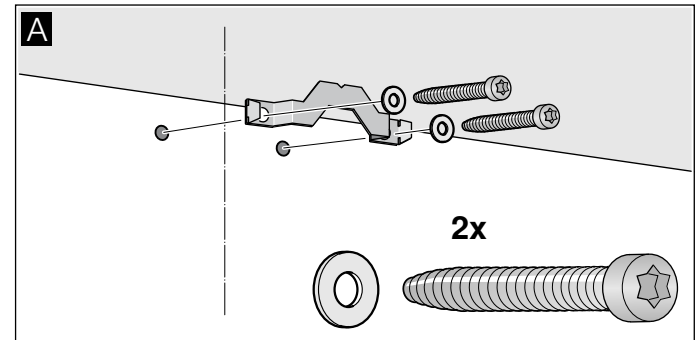
Переконайтеся, що поблизу отворів не розташовані кабелі електроживлення та газо- і водопровідні шланги.

1. Накресліть на стіні вертикальну осьову лінію від стелі до нижнього краю витяжки.
2. Позначте на стіні точки гвинтового кріплення та контур ділянки навішування витяжного ковпака.
3. Просвердліть 5 отворів  $\varnothing$  8 мм і глибиною 80 мм для кріплення і вдвіть дюбелі урівень зі стіною.

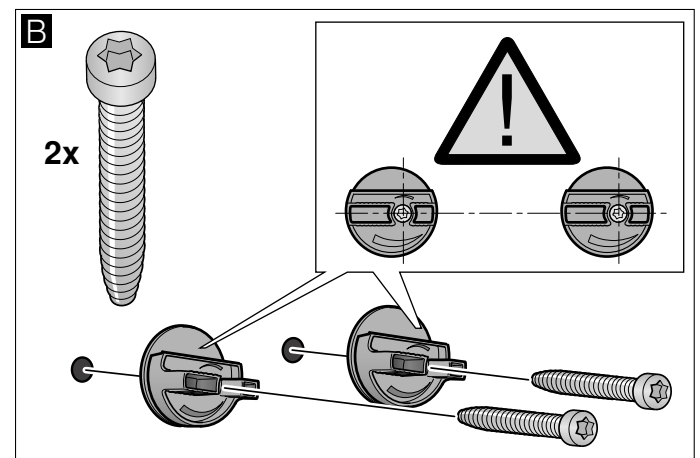


### Установка

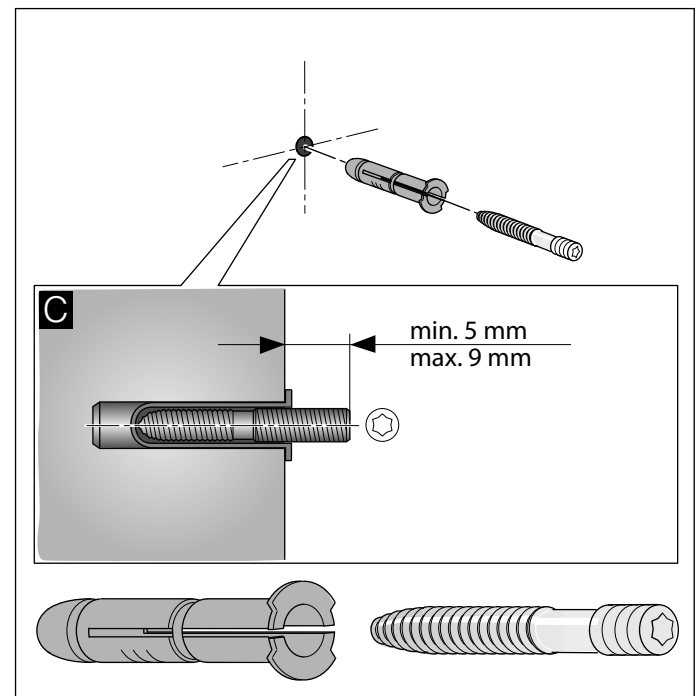
1. Пригвинтіть кріпильний косинець для обшивки витяжної труби. **A**



2. Пригвинтіть підвісні кріплення для витяжки, загвинтивши їх вручну. Не затягуйте гвинти! **B**

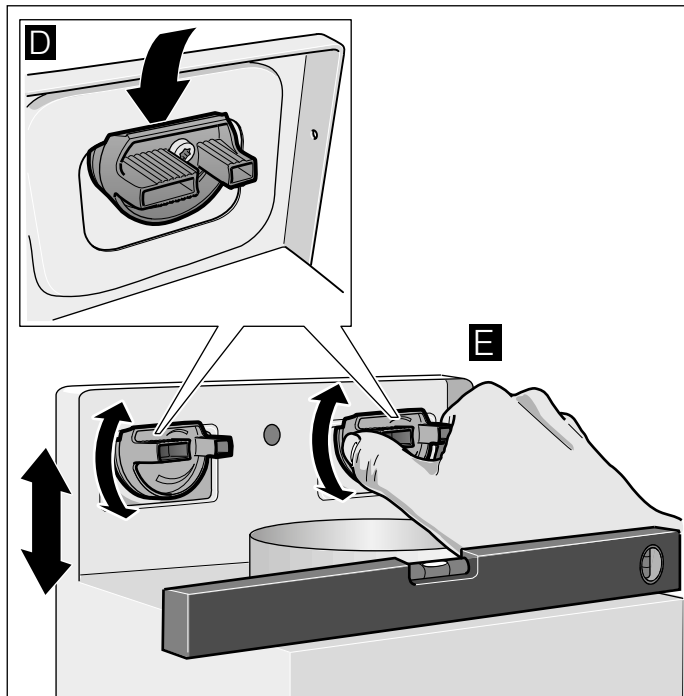


3. Вкрутіть нарізну шпильку так, щоб над рівнем стіни залишилося приблизно 5–9 мм. **C**

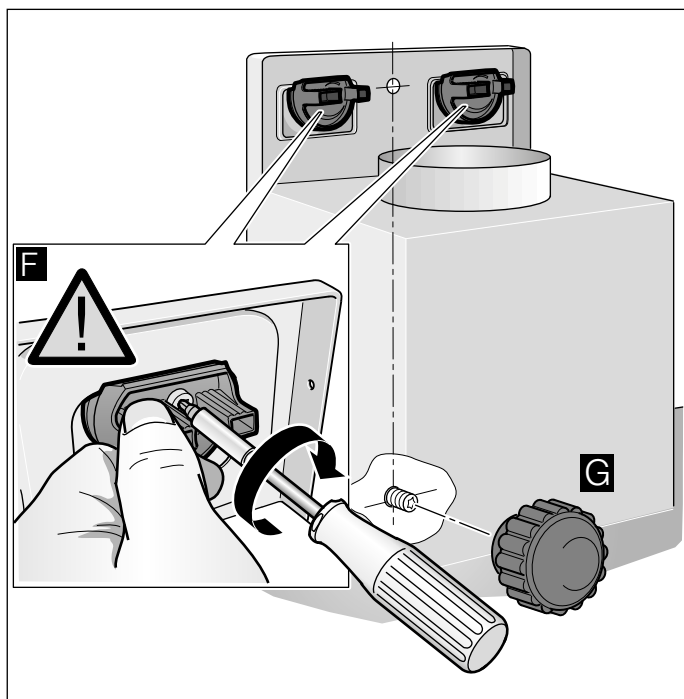


## Підвішування і вирівнювання витяжки

1. Зніміть захисну плівку спочатку із задньої стінки, а після завершення монтажу — з інших частин приладу.
2. Повісьте прилад так, щоб він надійно утримувався підвісними кріпленнями. **D**
3. Вирівняйте прилад по горизонталі, повертаючи підвісні кріплення. За потреби витяжку можна пересунути праворуч або ліворуч. **E**



4. Затягніть гвинти для підвішування, міцно тримаючи підвісні кріплення. **F**
5. Туго затягніть рифлену гайку. **G**



## Кріплення з'єднань труб

**Вказівка:** В разі застосування труби із алюмінію місце з'єднання слід попередньо згладити.

### Витяжна труба Ø 150 мм (рекомендований діаметр)

Витяжну трубу приєднайте безпосередньо до повітряного патрубку і герметично ущільніть місце з'єднання.

### Витяжна труба Ø 120 мм

1. Перехідний штуцер приєднайте безпосередньо до повітряного патрубку.
2. Витяжну трубу приєднайте до перехідного штуцера.
3. Герметично ущільніть належним чином обидва місця з'єднання.

## Монтаж обшивки витяжної труби

### ⚠ Попередження

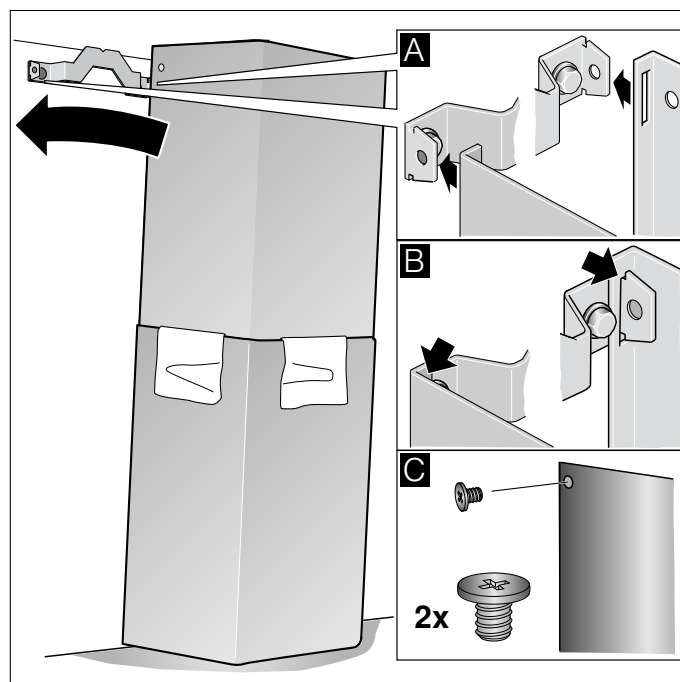
#### Небезпека травмвань!

від гострих країв під час установки. Під час установки приладу слід завжди надівати захисні рукавиці.

1. Роз'єднайте секції обшивки витяжної труби. Для цього зніміть клейку стрічку.
2. Зніміть захисні плівки з обох секцій обшивки витяжної труби.
3. Вставте секції обшивки витяжної труби одна в одну.

#### Вказівки

- Щоб запобігти подряпинам під час вставляння секцій обшивки одна в одну, покладіть папір на краї зовнішньої обшивки.
  - Прорізи у внутрішній обшивці повинні бути направлені донизу.
4. Установіть обшивку витяжної труби на витяжці.
  5. Внутрішню обшивку підніміть доверху і підвісьте ліворуч і праворуч на кріпильному косинці. **A**
  6. Опустіть обшивку вниз для фіксації. **B**
  7. Пригвинтіть обшивку за допомогою 2 гвинтів з боків до кріпильного косинця. **C**



BSH Hausgeräte GmbH  
Carl-Wery-Straße 34, 81739 München, GERMANY

[siemens-home.com](http://siemens-home.com)



9001017672 941201