

SIEMENS



Davlumbaz

siemens-home.bsh-group.com/welcome

tr Kullanım ve montaj kılavuzu

Register
your
product
online

İçindekiler

KULLANMA KILAVUZU	2
 Amacına uygun kullanım	2
 Önemli güvenlik uyarıları	3
 Çevre koruma	4
 İşletme türleri (modları)	4
 Cihazın kullanılması	5
 Temizlenmesi ve bakıma tabi tutulması	8
 Arıza halinde ne yapmalı?	9
 Yetkili servisin çağrılması	10
MONTAJ KILAVUZU	12
 Önemli güvenlik uyarıları	12
 Genel bilgi ve uyarılar	13
 Kurulması	14

KULLANMA KILAVUZU

Ürün, aksesuar, yedek parçalar ve hizmetler hakkında daha fazla bilgi için: www.siemens-home.bsh-group.com ve Online-Mağaza: www.siemens-home.bsh-group.com/eshops

Amacına uygun kullanım

Bu kılavuzu dikkatlice okuyunuz. Ancak bu şekilde cihazı güvenli ve doğru bir biçimde kullanmanız mümkün olacaktır. Daha sonra kullanılmak üzere veya başka birisinin kullanımı için kullanım ve montaj kılavuzunu muhafaza ediniz.

Sadece montaj kılavuzuna göre yapılmış uzmanca bir kurma sayesinde, kullanım güvenliği garanti edilmiş olur. Yerleşim yerinde sorunsuz çalışmadan tesisatçı sorumludur.

Bu cihaz sadece özel veya ev içi kullanım için tasarlanmıştır. Cihaz, açık havada çalıştırılmak için tasarlanmamıştır. Çalışma sırasında cihazı gözlem altında tutunuz. Üretici, gerektiği gibi yapılmayan kullanım veya hatalı kullanım sonucunda sebep olunan hasarlar için herhangi bir sorumluluk kabul etmez.

Bu cihaz, deniz seviyesinden en fazla 2000 metre yükseklikte kullanılmak üzere tasarlanmıştır.

Bu cihaz 8 yaşından küçük çocuklar, sınırlı fiziksel, zihinsel ve duygusal yeteneklere sahip kişiler ve eksik tecrübe veya bilgi sahibi kişiler tarafından ancak sorumlu bir kişinin denetimi altında olmaları veya kendilerine cihazın güvenli kullanımı ve ortaya çıkabilecek tehlikeler hakkında bilgi verilmiş olması durumunda kullanılabilir.

Çocuklar cihazla oynamamalıdır. Temizlik ve kullanıcı bakımı çocuklar tarafından yapılamaz; ancak 15 yaşından büyük çocuklar denetim altında yapabilir.

8 yaşından küçük çocukları cihazdan ve bağlantı kablosundan uzak tutunuz.

Ambalajı açıldıktan sonra cihaz kontrol edilmelidir. Bir nakliye hasarı olması durumunda, cihaz bağlantısı yapılmamalıdır.

Bu cihaz harici bir zamanlayıcı veya uzaktan kumanda ile kullanılmak üzere tasarlanmamıştır.

⚠️ Önemli güvenlik uyarıları

⚠️ Uyarı

Boğulma tehlikesi!

Ambalaj malzemeleri çocuklar için tehlikelidir. Çocukların ambalaj malzemeleri ile oynamalarına kesinlikle izin vermeminiz.

⚠️ Uyarı

Ölüm tehlikesi!

Geri emilen yanma gazları zehirlenmelere neden olabilir.

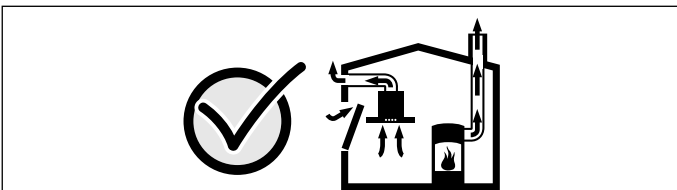
Cihaz, dolaşımli hava modunda aynı zamanda oda havasına bağlı bir ateşlik ile birlikte çalıştırıldığında havalandırmanın her zaman yeterli olmasını sağlayınız.



Hava dolaşımli ateşlikler (örneğin gaz, yağ, odun veya kömürle çalışan sobalar, şofbenler, su ısıtıcıları) yanma havasını kurulum yerinden alırlar ve atık gazı bir atık gaz sistemi (örneğin baca) kanalıyla dışarıya aktarırlar.

Çalışmakta olan davlumbazla birlikte mutfaktan ve komşu odalardan hava çekilir. Yeterli hava girişi sağlanmazsa vakum oluşur. Bu durumda bacadan ve atık gaz kanalından zehirli gazlar emilerek tekrar eve girer.

- Bu nedenle temiz hava girişinin daima yeterli olması sağlanmalıdır.
- Hava giriş/çıkış menfezi limit değerlere uyulması için tek başına yeterli olmayabilir. Ancak ateşliğin kurulu bulunduğu mekânda vakumun 4 Pa (0,04 mbar) değerini aşmadığı sürece cihaz tehlikesiz bir şekilde işletilebilir. Bu, ancak örneğin hava giriş/çıkış menfezleriyle birlikte kapı ve pencerelerde kapatılması mümkün olmayan hava delikleri veya başka teknik önlemlerle yeterli derecede yanma havası ikmalinin sağlanmasıyla mümkündür.



Binanın komple baca ve havalandırma sistemini değerlendirebilecek ve havalandırma için uygun önerilerde bulunabilecek yetkili kişilere (örneğin baca temizleme ustası) mutlaka danışınız.

Davlumbaz sadece hava dolaşımli işletimde kullanılırsa, herhangi bir kısıtlama olmadan işletilmesi mümkündür.

⚠️ Uyarı

Yangın tehlikesi!

- Yağ filtresindeki yağ tortuları tutuşabilir. **Yağ filtresini en az 2 ayda bir temizleyiniz.** Cihazı kesinlikle yağ filtresi olmadan çalıştırmayınız.
- Yağ filtresindeki yağ tortuları tutuşabilir. Cihazın yakınında kesinlikle açık ateş ile çalışılmamalıdır (örn. flambe). Cihazın katı yakıt (örn. odun veya kömür) kullanılarak ısıtılan bir ısıtma donanımının yakınına kurulmasına sadece, çıkarılamayan kapalı bir kapak mevcut olması halinde izin verilir. Kıvılcım saçılmamalıdır.
- Sıcak sıvı yağlar ve katı yağlar kolay alev alırlar. Sıcak sıvı yağlar ve katı yağlar asla gözetimsiz şekilde bırakılmamalıdır. Ateşi asla su ile söndürmeye çalışmayınız. Ocağı kapatınız. Alevleri dikkatlice bir kapak, yangın battaniyesi veya benzeri bir malzeme ile öldürünüz.
- Üzerinde pişirme kabı bulunmayan gazlı ocaklar çalışma sırasında yüksek ısı oluşturur. Ocakların üzerine yerleştirilen bir havalandırma cihazı bu nedenle hasar görebilir veya yanabilir. Gazlı ocakları yalnızca üzerine pişirme kabı varken çalıştırınız.
- Birden çok gazlı ocağın aynı zamanda çalıştırılması yüksek ısıların oluşmasına neden olur. Ocakların üzerine yerleştirilen bir havalandırma cihazı bu nedenle hasar görebilir veya yanabilir. İki gaz ocağını, kesinlikle yüksek alev ayarında 15 dakikadan uzun süre çalıştırmayınız. 5kW (Wok) üzerinde güce sahip büyük bir brülör, iki gazlı brülörün gücüne eşittir.

⚠️ Uyarı

Yanma tehlikesi!

Çalıştırma sırasında temas edilen yerler sıcak olur. Kesinlikle sıcak yerlere dokunmayınız. Çocukları uzak tutunuz.

⚠ Uyarı**Yaralanma tehlikesi!**

- Cihaz içindeki parçalar keskin kenarlı olabilir. Koruyucu eldivenler kullanınız.
- Cihaz üzerine konulmuş cisimler düşebilir. Cihazın üzerine herhangi bir cisim koymayınız.
- LED ışıkların ışığı çok parlaktır ve gözlere zarar verebilir (risk grubu 1). Açık LED ışıklarına 100 saniyeden daha uzun süre doğrudan bakılmamalıdır.

⚠ Uyarı**Elektrik çarpma tehlikesi!**

- Arızalı bir cihaz elektrik çarpmasına neden olabilir. Arızalı bir cihazı kesinlikle açmayınız. Elektrik fişini çekiniz veya sigorta kutusundan sigortayı kapatınız. Müşteri hizmetlerini arayınız.
- Usulüne aykırı onarımlar tehlike teşkil eder. Onarımlar ve hasarlı elektrik kablolarının değiştirilmesi, sadece tarafımızdan eğitilmiş bir müşteri hizmetleri teknisyeni tarafından yapılmalıdır. Cihaz arızalıysa elektrik fişini çekiniz veya sigorta kutusundan sigortayı kapatınız. Müşteri hizmetlerini arayınız.
- İçeri sızan su elektrik çarpmasına neden olabilir. Yüksek basınçlı veya buharlı temizleyici kullanılmamalıdır.

Hasar nedenleri**Dikkat!**

Korozyon hasarları nedeniyle hasar tehlikesi. Kondensat oluşumunu önlemek için yemek pişirirken cihazı daima çalıştırınız. Kondensat korozyon hasarlarına yol açabilir.

Diğer lambalarda aşırı yüklenmeyi önlemek için arızalı lambaları hemen değiştiriniz.

Elektroniğe nem girmesi nedeniyle hasar tehlikesi vardır. Kumanda elemanlarını kesinlikle ıslak bezle temizlemeyiniz.

Yanlış temizleme sonucunda yüzey hasar görebilir. Paslanmaz çelikten yüzeyleri sadece fırçalanma yönünde temizleyiniz. Kumanda elemanları için paslanmaz çelik temizleyicisi kullanmayınız.

Keskin veya ovucu temizlik maddeleri nedeniyle yüzey hasar görebilir. Keskin ve ovucu temizlik maddelerini kesinlikle kullanmayınız.

Yoğuşma sıvısı geri akışı nedeniyle hasar tehlikesi vardır. Hava çıkış kanalını cihazdan hafif aşağı doğru (1° eğim) monte ediniz.

Çevre koruma**AEEE Yönetmeliğine Uyum ve Atık Ürünün Elden Çıkarılması**

Ambalaj malzemesini çevre kurallarına uygun şekilde imha ediniz.



Bu ürün T.C. Çevre ve Şehircilik Bakanlığı tarafından yayımlanan "Atık Elektrikli ve Elektronik Eşyaların Kontrolü Yönetmeliği"nde belirtilen zararlı ve yasaklı maddeleri içermez. AEEE yönetmeliğine uygundur. Bu ürün, geri dönüşümlü ve tekrar kullanılabilir nitelikteki yüksek kaliteli parça ve malzemelerden üretilmiştir. Bu nedenle, ürünü, hizmet ömrünün sonunda evsel veya diğer atıklarla birlikte atmayın. Elektrikli ve elektronik cihazların geri dönüşümü için bir toplama noktasına götürün. Bu toplama noktalarını bölgenizdeki yerel yönetime sorun. Kullanılmış ürünleri geri kazanıma vererek çevrenin ve doğal kaynakların korunmasına yardımcı olun. Ürünü atmadan önce çocukların güvenliği için elektrik fişini kesin ve kilit mekanizmasını kırarak çalışmaz duruma getirin.

İşletme türleri (modları)**Atık hava modu**

Emilen hava, yağ filtreleri tarafından temizlenir ve bir boru sistemi üzerinden dışarı iletilir.

Bilgi: Atık hava, ne devrede olan bir duman veya atık gaz bacasına, ne de ısıtma kaynaklarının kurulu olduğu yerlerin havalandırılması için kullanılan bir bacaya aktarılmalıdır.

- Atık havanın devrede olmayan bir duman veya atık gaz bacasına aktarılması isteniyorsa, yetkili baca temizleme ustasının iznini almanız gerekir.
- Atık hava dış duvar üzerinden dışarı aktarılırsa, bir teleskopik duvar kasası kullanılmalıdır.

Dolaşımli hava modu

Emilen hava, yağ filtreleri ve bir aktif karbon filtresi tarafından temizlenir ve tekrar mutfığa geri aktarılır.

Bilgiler

- Dolaşımli hava modunda kokuya neden olan maddeleri bağlamak için, bir aktif karbon filtresi takmalısınız. Cihazın dolaşımli hava modunda işletilmesi için söz konusu olan farklı olanaklar için prospektüse bakınız veya yetkili satıcınıza danışınız. Bu işlem için gerekli aksesuarları ilgili satış yerleri, yetkili servis veya çevrimiçi satış merkezi üzerinden alabilirsiniz.
- İç alanda ek filtre bulunan cihazlarda sadece CleanAir hava dolaşımli modülü (bkz. Dolaşımli hava aksesuarı) kullanılmalıdır.

Cihazın kullanılması

Bu kullanma kılavuzu, birden fazla cihaz varyantı için geçerlidir. Tarif edilen bazı donanım özellikleri sizin cihazınız için geçerli olmayabilir.

Bilgi: Aspiratörü, pişirme işlemine başlanınca açınız ve ancak pişirme işleminin sona ermesinden birkaç dakika sonra kapatınız. Mutfaktaki buhar en etkili bu şekilde giderilir.

Kumanda bölümü Varyant 1

Kumanda bölümü



Açıklama

ⓘ	Fan açık/kapalı
-	Fan kademelerinin azaltılması/Fanın çalışmaya devam etmesi
+	Fan kademelerinin artırılması/Yoğun kademe 1, 2
☹	Işık Açık/Kapalı/Kısmalı

Fanın ayarlanması

Çalıştırılması

- ⓘ tuşuna basınız.
Fan, 2 kademesinde çalışır.
- Fan gücünü değiştirmek için + veya - tuşlarına basınız.

Kapatılması

ⓘ tuşuna basınız.

Yoğun kademesi

Aşırı güçlü koku ve duman oluşumu durumunda yoğun kademesini kullanabilirsiniz.

Fan, 3 kademesindeyken + tuşuna basınız.

Yoğun kademe int 1 etkinleştirilir. Tekrar + tuşuna basınız, yoğun kademe int 2 etkinleştirilir.

Yaklaşık 6 dakika sonra elektronik otomatik olarak daha düşük bir fan kademesine indirilir. Yoğun kademeyi önceden ayarlanmış sürenin bitmesinden önce sonlandırmak istiyorsanız tercih ettiğiniz fan kademesine ulaşana kadar - tuşuna basınız.

Fanın çalışmaya devam etmesi

I → I yanana kadar - tuşuna basınız.

Yaklaşık 10 dakika sonra fan otomatik olarak kapanır.

Aydınlatma

Aydınlatmayı fandan bağımsız bir şekilde açık kapatabilirsiniz.

☹ tuşuna basınız.

Aydınlıklığın (parlaklığın) ayarlanması

İstenilen parlaklığa ulaşana kadar ☹ tuşunu basılı tutunuz.

Dolum göstergesi

Metal yağ filtreleri veya aktif karbon filtresinin dolması durumunda fanın kapatılmasından sonra yaklaşık 4 saniye boyunca bir sinyal sesi duyulur.

Ek olarak göstergede ilgili sembol görülür:

- **Metal yağ filtresi:** ☹
- **Aktif karbon filtresi:** ☹

En geç bu durumda metal yağ filtreleri temizlenmelidir veya aktif karbon filtresi değiştirilmelidir.

Metal yağ filtresini nasıl temizleyeceğinizi

→ "Temizlenmesi ve bakıma tabi tutulması", Sayfa 8 bölümünden öğrenebilirsiniz.

Dolum göstergeleri yanıp sönerken eski ayara geri döndürülebilir. Bunun için - tuşuna basınız.

Göstergenin dolaşımli hava moduna çevrilmesi

Dolaşımli hava modu için elektronik kumanda sisteminin göstergesi uygun şekilde değiştirilmelidir:

- Aspiratör bağlanmış ve kapatılmış olmalıdır.
- ⓘ ve - tuşlarına,
☹ havalandırma işletimi için başlangıç setinde veya
☹ CleanAir havalandırma modülünde gösterge yanana kadar basınız.
- Tuş kombinasyonuna tekrar basılara elektronik kumanda sisteminin göstergesi yeniden atık hava moduna değiştirilir (Gösterge ☹).

Sinyal sesi

Sinyal sesinin açılması

Fan kapalıyken yaklaşık 3 saniye boyunca ⓘ ve + tuşuna eş zamanlı olarak basınız. Tasdik için bir sinyal sesi duyulur.

Sinyal sesinin kapatılması

"Sinyal sesinin açılması" işlemini tekrar ediniz.

Kumanda bölümü Varyant 2

Kumanda bölümü



Açıklama

①	Fan açık/kapalı
☹	Işık Açık/Kapalı/Kısma
-	Fan kademelerinin azaltılması
+	Fan kademelerinin artırılması/Yoğun kademe 1, 2
b	boost Fonksiyonu (kısa süreli maksimum performans)
I->I	Fanın çalışmaya devam etmesi

Fanın ayarlanması

Çalıştırılması

- ① tuşuna basınız.
Fan, 2 kademesinde çalışır.
- Fan gücünü değiştirmek için + veya - tuşlarına basınız.

Kapatılması

- ① tuşuna basınız.

Yoğun kademesi

Aşırı güçlü koku ve duman oluşumu durumunda yoğun kademesini kullanabilirsiniz.

Fan, 3 kademesindeyken + tuşuna basınız.

Yoğun kademe int 1 etkinleştirilir. Tekrar + tuşuna basınız, yoğun kademe int 2 etkinleştirilir.

Yaklaşık 6 dakika sonra elektronik otomatik olarak daha düşük bir fan kademesine indirilir. Yoğun kademeyi önceden ayarlanmış sürenin bitmesinden önce sonlandırmak istiyorsanız tercih ettiğiniz fan kademesine ulaşana kadar - tuşuna basınız.

Boost fonksiyonu

Boost fonksiyonu, bütün fan ayarlarının etkinleştirilebildiği kısa süreli bir maksimum performanstır.

b tuşuna basınız. Yaklaşık 20 saniye sonra fan, önceden ayarlanmış fan kademesinde açılır.

Fanın çalışmaya devam etmesi

I->I tuşuna basınız.

Fan 10 dakika boyunca çalışmaya devam eder ve bu sürenin bitmesinden sonra otomatik olarak kapanır.

Işıklandırma açıksa bu da çalışmaya devam eder.

Fan çalışmaya devam etmesinin zamanından önce sonlandırılması için I->I tuşuna basınız.

Aydınlatma

Aydınlatmayı fandan bağımsız bir şekilde açıp kapatabilirsiniz.

☹ tuşuna basınız.

Aydınlıklığın (parlaklığın) ayarlanması

İstenilen parlaklığa ulaşana kadar ☹ tuşunu basılı tutunuz.

Dolum göstergesi

Metal yağ filtreleri veya aktif karbon filtresinin dolması durumunda fanın kapatılmasından sonra yaklaşık 4 saniye boyunca bir sinyal sesi duyulur.

Ek olarak göstergede ilgili sembol görülür:

- **Metal yağ filtresi:**
- **Aktif karbon filtresi:**

En geç bu durumda metal yağ filtreleri temizlenmelidir veya aktif karbon filtresi değiştirilmelidir.

Metal yağ filtresini nasıl temizleyeceğinizi

→ "Temizlenmesi ve bakıma tabi tutulması", Sayfa 8 bölümünden öğrenebilirsiniz.

Dolum göstergeleri yanıp sönerken eski ayara geri döndürülebilir. Bunun için - tuşuna basınız.

Göstergenin dolaşım hava moduna çevrilmesi

Dolaşım hava modu için elektronik kumanda sisteminin göstergesi uygun şekilde değiştirilmelidir:

- Aspiratör bağlanmış ve kapatılmış olmalıdır.
- ① ve I->I tuşlarına,
☹ havalandırma işletimi için başlangıç setinde veya
☹ CleanAir havalandırma modülünde gösterge yanana kadar basınız.
- Tuş kombinasyonuna tekrar basılara elektronik kumanda sisteminin göstergesi yeniden atık hava moduna değiştirilir (Gösterge).

Sinyal sesi

Sinyal sesinin açılması

Fan kapalıyken yaklaşık 3 saniye boyunca ① ve + tuşuna eş zamanlı olarak basınız. Tasdik için bir sinyal sesi duyulur.

Sinyal sesinin kapatılması

"Sinyal sesinin açılması" işlemini tekrar ediniz.

Kumanda bölümü Varyant 3

Kumanda bölümü



Açıklama

①	Fan açık/kapalı
☀	Işık Açık/Kapalı/Kısma
-	Fan kademelerinin azaltılması
+	Fan kademelerinin artırılması/Yoğun kademe 1, 2
b	boost Fonksiyonu (kısa süreli maksimum performans)
auto	Fanın çalışmaya devam etmesiyle otomatik mod

Fanın ayarlanması

Çalıştırılması

- ① tuşuna basınız.
Fan, 2 kademesinde çalışır.
- Fan gücünü değiştirmek için + veya - tuşlarına basınız.

Kapatılması

① tuşuna basınız.

Yoğun kademesi

Aşırı güçlü koku ve duman oluşumu durumunda yoğun kademesini kullanabilirsiniz.

Fan, 3 kademesindeyken + tuşuna basınız.

Yoğun kademe int 1 etkinleştirilir. Tekrar + tuşuna basınız, yoğun kademe int 2 etkinleştirilir.

Yaklaşık 6 dakika sonra elektronik otomatik olarak daha düşük bir fan kademesine indirilir. Yoğun kademeyi önceden ayarlanmış sürenin bitmesinden önce sonlandırmak istiyorsanız tercih ettiğiniz fan kademesine ulaşana kadar - tuşuna basınız.

Boost fonksiyonu

Boost fonksiyonu, bütün fan ayarlarının etkinleştirilebildiği kısa süreli bir maksimum performanstır.

b tuşuna basınız. Yaklaşık 20 saniye sonra fan, önceden ayarlanmış fan kademesinde açılır.

Otomatik modu

Çalıştırılması

- ① tuşuna basınız.
Fan, 2 kademesinde çalışır.
- auto tuşuna basınız.
En iyi fan kademesi 1, 2 veya 3 bir sensör üzerinden otomatik ayarlanır.

Kapatılması

Otomatik çalışmayı kapatmak için auto veya ① tuşuna basınız.

Fan, sensör oda hava kalitesinde bir değişiklik algılamadığı zaman otomatik olarak kapanır.

Otomatik çalışmanın çalışma süresi maksimum 4 saattir.

Sensörlü kontrol

Otomatik çalışmada aspiratördeki bir sensör, pişirme ve kızartma kokusunun yoğunluğunu tanımlar. Sensörün ayarına göre fan otomatik olarak başka bir fan kademesine geçer.

Hassasiyetin fabrika ayarı: 5

Hassasiyetin en düşük ayarı: 0

Hassasiyetin en yüksek ayarı: 9

Sensörlü kontrol sistemi çok hızlı veya çok yavaş reaksiyon gösterirse, bu ayar uygun şekilde değiştirilebilir:

1. Fan kapalıyken auto tuşuna yaklaşık 4 saniye süreyle basılı tutunuz. Ayarlama gösterilir.
2. + ya da - tuşuna yeniden basılarak, sensörlü kontrol sisteminin ayarı değiştirilir.
3. Girişlerin onaylanması için auto tuşuna yaklaşık 4 saniye basılı tutulmalıdır.

Aydınlatma

Aydınlatmayı fandan bağımsız bir şekilde açıp kapatabilirsiniz.

☀ tuşuna basınız.

Aydınlıklığın (parlaklığın) ayarlanması

İstenilen parlaklığa ulaşana kadar ☀ tuşunu basılı tutunuz.

Dolum göstergesi

Metal yağ filtreleri veya aktif karbon filtresinin dolması durumunda fanın kapatılmasından sonra yaklaşık 4 saniye boyunca bir sinyal sesi duyulur.

Ek olarak göstergede ilgili sembol görülür:

- Metal yağ filtresi: ☒
- Aktif karbon filtresi: ↕

En geç bu durumda metal yağ filtreleri temizlenmelidir veya aktif karbon filtresi değiştirilmelidir.

Metal yağ filtresini nasıl temizleyeceğinizi

→ "Temizlenmesi ve bakıma tabi tutulması", Sayfa 8 bölümünden öğrenebilirsiniz.

Dolum göstergeleri yanıp sönerken eski ayara geri döndürülebilir. Bunun için - tuşuna basınız.

Göstergenin dolaşımli hava moduna çevrilmesi

Dolaşımli hava modu için elektronik kumanda sisteminin göstergesi uygun şekilde değiştirilmelidir:

- Aspiratör bağlanmış ve kapatılmış olmalıdır.
- ① ve auto tuşlarına,
☒ havalandırma işletimi için başlangıç setinde veya ☒ CleanAir havalandırma modülünde gösterge yanana kadar basınız.
- Tuş kombinasyonuna tekrar basılara elektronik kumanda sisteminin göstergesi yeniden atık hava moduna değiştirilir (Gösterge ☒).

Sinyal sesi

Sinyal sesinin açılması

Fan kapalıyken yaklaşık 3 saniye boyunca ① ve + tuşuna eş zamanlı olarak basınız. Tasdik için bir sinyal sesi duyulur.

Sinyal sesinin kapatılması

"Sinyal sesinin açılması" işlemini tekrar ediniz.

Temizlenmesi ve bakıma tabi tutulması

⚠️ Uyarı

Yanma tehlikesi!

Cihaz, çalıştırılması sırasında özellikle lambaların olduğu bölgede ısınır. Temizlemeden önce cihazın soğumasını bekleyiniz.

⚠️ Uyarı

Elektrik çarpma tehlikesi!

Nemin içeri girmesi elektrik çarpmasına neden olabilir. Cihazı yalnızca nemli bir bez ile temizleyiniz. Temizlikten önce fişi prizden çekiniz veya sigorta kutusundan sigortayı kapatınız.

⚠️ Uyarı

Elektrik çarpması tehlikesi!

İçeri sızan su elektrik çarpmasına neden olabilir. Yüksek basınçlı veya buharlı temizleyici kullanılmamalıdır.

⚠️ Uyarı

Yaralanma tehlikesi!

Cihaz içindeki parçalar keskin kenarlı olabilir. Koruyucu eldivenler kullanınız.

Temizlik malzemeleri

Yanlış temizlik maddeleri nedeniyle farklı yüzeylerin zarar görmemesi için tablodaki bilgilere dikkat ediniz. Bunun için

- aşındırıcı temizlik malzemeleri,
- yüksek oranda alkol içeren temizlik maddeleri,
- sert ovma süngerleri veya bulaşık süngerleri,
- yüksek basınçlı temizleyici veya buhar püskürtme makinesi kullanmayınız.

Temizleme bezlerini kullanmadan önce iyice yıkayınız. Temizlik malzemeleri ile ilgili tüm talimatları ve uyarıları dikkate alınız.

Alan	Temizlik malzemeleri
Paslanmaz çelik	Sıcak deterjanlı su: Temizlik bezi ile temizleyiniz ve yumuşak bir bezle kurulayınız. Paslanmaz çelikten yüzeyleri sadece fırçalanma yönünde temizleyiniz. Müşteri hizmetlerinden veya yetkili satıcıdan özel paslanmaz çelik bakım maddelerini satın alabilirsiniz. Bakım malzemesini yumuşak bir bezle ince bir tabaka halinde yüzeye sürünüz.
Boyalı yüzeyler	Sıcak deterjanlı su: Nemli bir bulaşık bezi ile temizleyiniz ve yumuşak bir bez ile kurulayınız. Paslanmaz çelik temizleyicisi kullanmayınız.
Alüminyum ve plastik	Cam temizleyicisi: Yumuşak bir bezle temizleyiniz.
Cam	Cam temizleyicisi: Yumuşak bir bezle temizleyiniz. Cam kazıyıcı kullanmayınız.
Kumanda elemanları	Sıcak deterjanlı su: Nemli bir bulaşık bezi ile temizleyiniz ve yumuşak bir bez ile kurulayınız. Nem girmesi nedeniyle elektrik çarpma tehlikesi. Elektronığe nem girmesi nedeniyle hasar tehlikesi vardır. Kumanda elemanlarını kesinlikle yağ bezle temizlemeyiniz. Paslanmaz çelik temizleyicisi kullanmayınız.

Metal yağ filtrelerin temizlenmesi

Bu kullanma kılavuzu, birden fazla cihaz varyantı için geçerlidir. Tarif edilen bazı donanım özellikleri sizin cihazınız için geçerli olmayabilir.

⚠️ Uyarı

Yangın tehlikesi!

Yağ filtresindeki yağ tortuları tutuşabilir.

Yağ filtresini en az 2 ayda bir temizleyiniz.

Cihazı kesinlikle yağ filtresi olmadan çalıştırmayınız.

Bilgiler

- Aşırı tesirli, asitli veya lavgalı temizleyiciler kullanmayınız.
- Metal yağ filtrelerinin temizlenmesinde, cihazın içindeki metal yağ filtrelerinin tutucu düzenlerini de nemli bir bez ile temizleyiniz.
- Metal yağ filtreleri, bulaşık makinesinde veya elden yıkanarak temizleyebilirsiniz.

Elden:

Bilgi: İnatçı kirlerde özel bir yağ çözme maddesi kullanabilirsiniz. Bu maddeyi, çevrimiçi satış merkezi üzerinden alabilirsiniz.

- Metal yağ filtreleri, bulaşık deterjanlı sıcak su içinde yumuşatınız.
- Temizleme işi için bir fırça kullanınız ve filtreleri ardından iyice durulayınız.
- Metal yağ filtrelerdeki sıvıların iyice akmasını bekleyiniz.

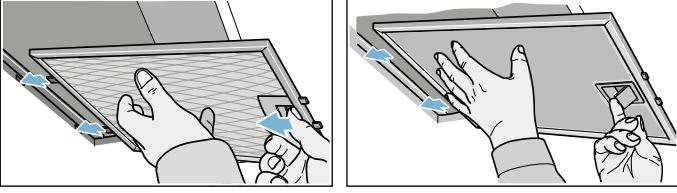
Bulaşık makinesinde:

Bilgi: Bulaşık makinesinde yıkama durumunda, hafif renk alma veya renk değişme söz konusu olabilir. Bunun metal yağ filtresinin fonksiyonu açısından bir etkisi yoktur.

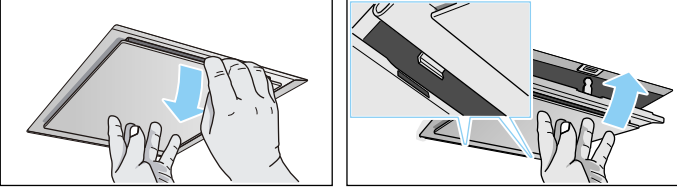
- Çok pislenmiş metalik yağ filtreleri, bulaşıklar ile birlikte yıkamayınız.
- Metal yağ filtreleri bulaşık makinesine gevşek veya serbest şekilde yerleştiriniz. Metal yağ filtreler sıkıştırılmamalıdır.

Metal yağ filtresinin sökülmesi

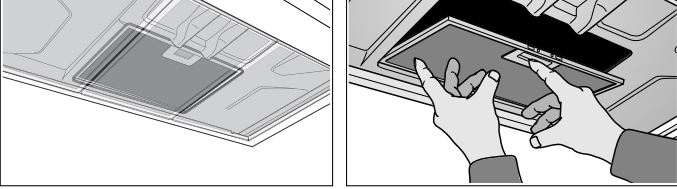
1. Kilidi açınız ve metal yağ filtresini aşağı doğru açıp indiriniz. Bu esnada diğer eliniz ile alttan metal yağ filtresini tutunuz.
2. Metal yağ filtresini tutturma düzeninden dışarı çıkarınız.



Kenar emerek temizleme filtrelerinde metal yağ filtresini aşağı çekiniz. Bu esnada diğer eliniz ile alttan metal yağ filtresini tutunuz.



İç alandaki ek filtrelerde kilidi açınız ve metal yağ filtresini aşağı doğru açıp indiriniz. Bu esnada diğer eliniz ile alttan metal yağ filtresini tutunuz.

**Bilgiler**

- Yağ, altta metal yağ filtresi içinde toplanabilir.
- Yağ damlamasını önlemek için, metal yağ filtresini eğik konumda tutmayınız.

3. Metal yağ filtresini temizleyiniz.

Metal yağ filtresinin takılması

1. Metal yağ filtresini takınız. Bu esnada diğer eliniz ile alttan metal yağ filtresini tutunuz.
2. Metal yağ filtresini yukarıya doğru katlayınız ve kilit düzenini yerine oturtunuz.

Arıza halinde ne yapmalı?

Meydana gelen arızaları çoğu kez kendiniz kolaylıkla giderebilirsiniz. Müşteri hizmetlerini aramadan önce aşağıdaki açıklamaları lütfen dikkate alın.

⚠ Uyarı**Elektrik çarpması tehlikesi!**

Usulüne aykırı onarımlar tehlike teşkil eder. Onarımlar ve hasarlı elektrik kablolarının değiştirilmesi, sadece tarafımızdan eğitilmiş bir müşteri hizmetleri teknisyeni tarafından yapılmalıdır. Cihaz arızalıysa elektrik fişini çekiniz veya sigorta kutusundan sigortayı kapatınız. Müşteri hizmetlerini arayınız.

Hasar tablosu

Arıza	Olası neden	Çözüm
Cihaz çalışmıyor	Fiş yerine oturtulmamış	Cihazı elektrik prizine takınız
	Elektrik kesintisi	Diğer mutfak aletlerinin çalışıp çalışmadığını kontrol ediniz
	Sigorta arızalı	Cihazın sigortasının iyi durumda olup olmadığını sigorta kutusuna bakarak kontrol ediniz
Aydınlatma çalışmıyor.	Lambalar arızalı.	Lambaları değiştiriniz, bkz. "Lambaların değiştirilmesi" bölümü.

Ampullerin değiştirilmesi

Bu kullanma kılavuzu, birden fazla cihaz varyantı için geçerlidir. Tarif edilen bazı donanım özellikleri sizin cihazınız için geçerli olmayabilir.

⚠ Uyarı**Yanma tehlikesi!**

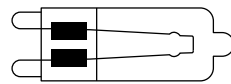
Lambalar çalışırken çok ısınır. Cihaz kapatıldıktan sonra bile bir süre yanma tehlikesi mevcuttur. Değiştirmeden önce lambaların soğumasını bekleyiniz.

⚠ Uyarı**Elektrik çarpması tehlikesi!**

Lambaların değiştirilmesi sırasında, duy kontakları akım altında kalır. Değiştirme işleminden önce fişi prizden çekiniz veya sigorta kutusundan sigortayı kapatınız.

Halojen lambaların değiştirilmesi

Önemli! Sadece aynı güçteki ve tipteki ampülleri kullanınız.



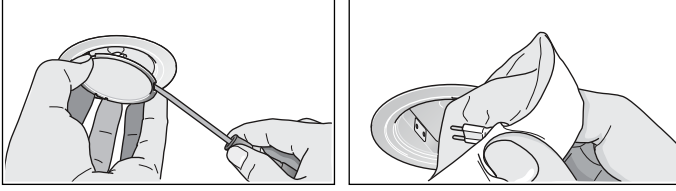
HSGST/C/UB-20-230-G9



HSGST/UB-20-12-G4-10

Bilgi: Halojen lambalar takılırken, ampulün cam kısmına dokunulmamalıdır. Halojen lambaları takmak için temiz bir bez kullanınız.

1. Ampul halkasını dikkatli bir şekilde, uygun bir alet ile söküp çıkarınız.
2. Ampülü çekip dışarı çıkarınız ve yerine aynı ampul tipine sahip bir ampul takınız.



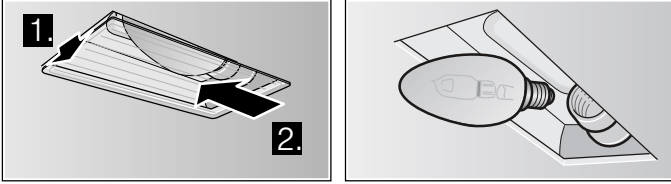
3. Lamba kapağını takınız.
4. Elektrik fişini takınız ya da cihazın bağlı olduğu sigortayı tekrar devreye sokunuz.

Ampullerin değiştirilmesi

Önemli! Sadece aynı güçteki ve tipteki ampülleri kullanınız.



1. Lamba kapağını hafif kaldırırsınız ve cihazın dış tarafına doğru itiniz.
2. Lambayı çevirip dışarı çıkarınız ve yerine aynı lamba tipine sahip bir lamba takınız.



3. Lamba kapağını takınız.
4. Elektrik fişini takınız ya da cihazın bağlı olduğu sigortayı tekrar devreye sokunuz.

LED lambalar

Bozuk LED ampuller sadece üretici, üreticinin yetkili servisi veya yetkili ve ehliyetli bir uzman (elektronik tesisatçı) tarafından değiştirilmelidir.

⚠ Uyarı

Yaralanma tehlikesi!

LED ışıkların ışığı çok parlaktır ve gözlere zarar verebilir (risk grubu 1). Açık LED ışıklarına 100 saniyeden daha uzun süre doğrudan bakılmamalıdır.

Yetkili servisin çağırılması

Bizi ararken size en iyi şekilde yardımcı olabilmemiz için lütfen ürün numarasını (E-No.) ve imalat numarasını (FD-No.) belirtiniz. Numaraların yer aldığı tip etiketini cihazın iç kısmında bulabilirsiniz (bunun için metal yağ filtresini sökünüz).

Gerektiğinde kolayca bulabilmeniz için fırınına ait verileri ve müşteri hizmetleri telefon numarasını buraya yazabilirsiniz.

E-Nr.	FD-No.
Müşteri hizmetleri ☎	

Yanlış kullanım sonucu müşteri hizmetleri teknisyeni ziyaretinin, garanti süresi içerisinde de ücretsiz olmadığını dikkate alın.

Kullanım ömrü :10 yıldır (Ürünün fonksiyonunu yerine getirebilmesi için gerekli yedek parça bulundurma süresi)

Arızalarda onarım siparişi ve danışma

TR 444 6688

Çağrı merkezini sabit hatlardan aramanın bedeli şehir içi ücretlendirme, Cep telefonlarından ise kullanılan tarife göre değişiklik göstermektedir.

Üreticinin yetkisine güveniniz. Böylelikle gerekli onarım çalışmalarının, cihazınızın orijinal yedek parçalarına sahip, eğitilmiş servis teknisyenleri tarafından yapıldığından emin olabilirsiniz.

Garanti Şartları

- Malın ayıplı olduğunun anlaşılması durumunda tüketici, 6502 sayılı Tüketicinin Korunması Hakkında Kanunun 11 inci maddesinde yer alan;
 - **Sözleşmeden dönme**
 - **Satış bedelinden indirim isteme,**
 - **Ücretsiz onarılmasını isteme,**
 - **Satılanın ayıpsız bir misli ile değiştirilmesini isteme,**haklarından birini kullanabilir.
- **Tüketicinin bu haklarından ücretsiz onarım hakkını** seçmesi durumunda satıcı; işçilik masrafı, değiştirilen parça bedeli ya da başka herhangi bir ad altında hiçbir ücret talep etmeksizin malın onarımını yapmak veya yaptırmakla yükümlüdür. Tüketici ücretsiz onarım hakkını üretici veya ithalatçıya karşı da kullanılabilir. Satıcı, üretici ve ithalatçı tüketicinin bu hakkını kullanmasından müteselsilen sorumludur.
- Tüketicinin, **ücretsiz onarım hakkını** kullanması halinde malın;
 - Garanti süresi içinde tekrar arızalanması,
 - Tamiri için gereken azami sürenin aşılması,
 - Tamirinin mümkün olmadığının, yetkili servis istasyonu, satıcı, üretici veya ithalatçı tarafından bir raporla belirlenmesi durumlarında;**tüketici malın bedel iadesini, ayıp oranında bedel indirimini veya imkan varsa malın ayıpsız misli ile değiştirilmesini** satıcıdan talep edilir. Satıcı, **tüketicinin talebini reddedemez.** Bu talebin yerine getirilmemesi durumunda satıcı, üretici ve ithalatçı müteselsilen sorumludur.

- Malın kullanım kılavuzunda yer alan hususlara aykırı kullanılmasından kaynaklanan arızalar garanti kapsamı dışındadır.
- Tüketici, garantiden doğan haklarının kullanılması ile ilgili olarak çıkabilecek uyuşmazlıklarda yerleşim yerinin bulunduğu veya tüketici işleminin yapıldığı yerdeki **Tüketici Hakem Heyetine veya Tüketici Mahkemesine** başvurabilir.

İthalatçı Firma : BSH Ev Aletleri ve Sanayi Ticaret A.Ş.
Fatih Sultan Mehmet Mah. Balkan Cad.
No:51
Ümraniye-İstanbul-Türkiye
Tel : 0216 528 90 00
Fax : 0216 528 99 99

Üretici Firma : BSH Hausgeräte GmbH
Carl-Wery Straße 34
81739 München, Germany
www.siemens-home.bsh-group.com
Phone : 00 49 89 4590-01

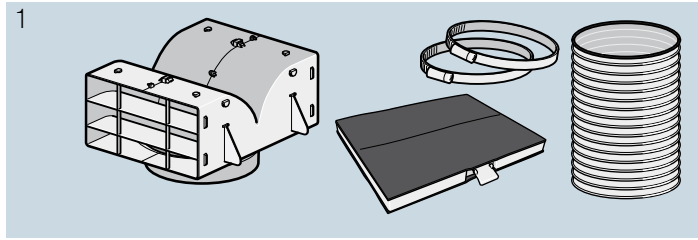
Dolaşimli hava modu aksesuarları

(Teslimat kapsamına dahil değildir)

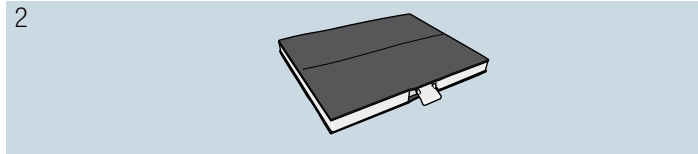
Bilgiler

- Aksesuarın montaj kılavuzuna dikkat ediniz.
- İç alanda bir ek filtre bulunan cihazlarda sadece CleanAir hava dolaşımı modülü kullanılabilir.

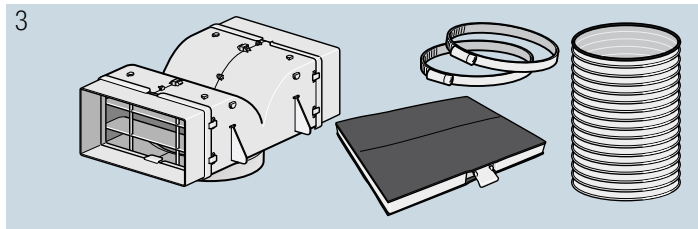
İlk donanım: Küçük hava dolaşımı için starter seti



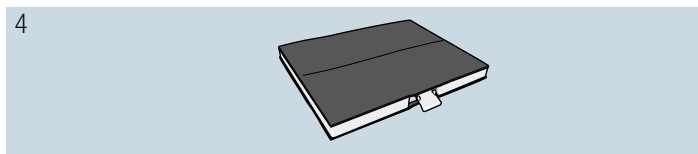
Değiştirilecek filtre



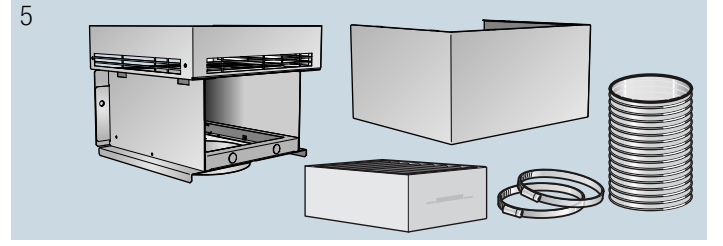
İlk donanım: Geniş hava dolaşımı için starter seti



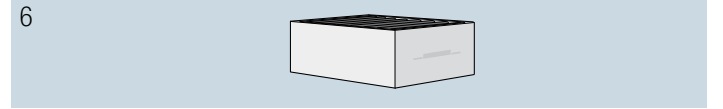
Değiştirilecek filtre



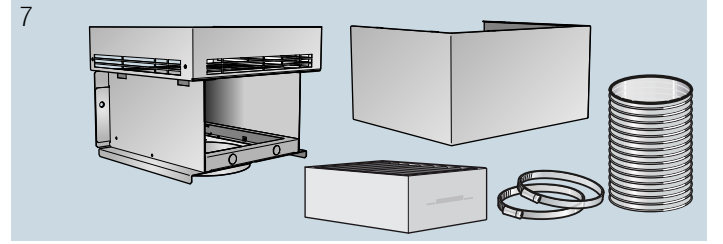
İlk donanım: CleanAir küçük hava dolaşımı



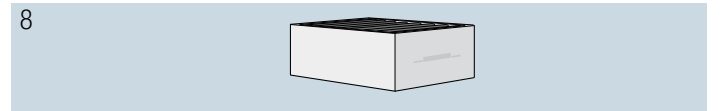
Değiştirilecek filtre



İlk donanım: CleanAir geniş hava dolaşımı

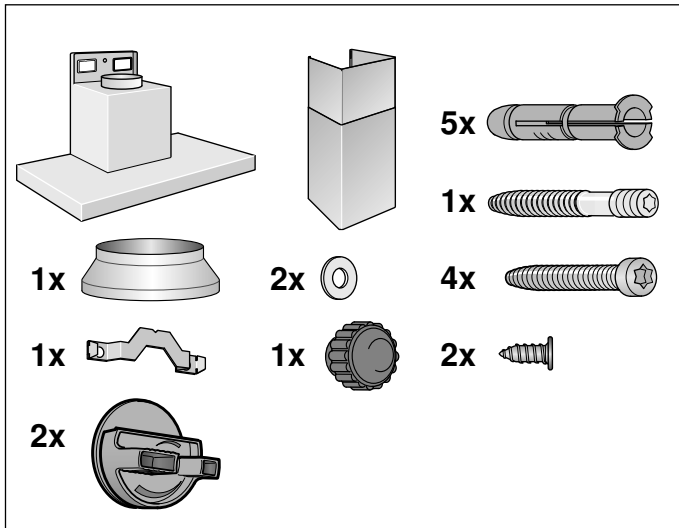
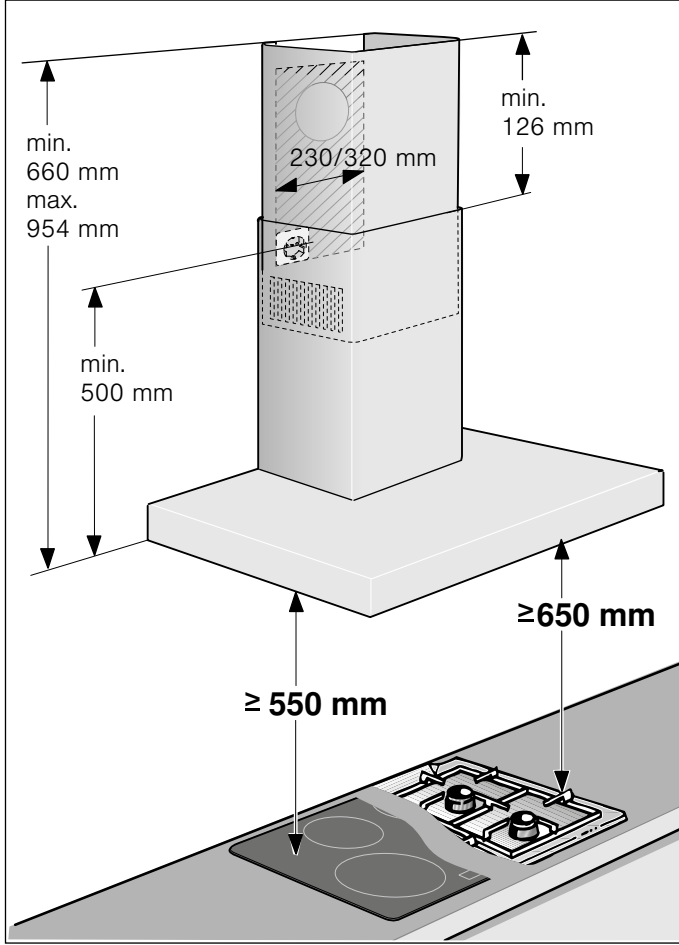


Değiştirilecek filtre



1	LZ53250 Kanal genişliği 260 mm
2	LZ53251 Kanal genişliği 260 mm
3	LZ53450 Kanal genişliği 345 mm
4	LZ53451 Kanal genişliği 345 mm
5	LZ57000 Kanal genişliği 260 mm
6	LZ56200 Kanal genişliği 260 mm
7	LZ57300 Kanal genişliği 345 mm
8	LZ56200 Kanal genişliği 345 mm

MONTAJ KILAVUZU



- Bu cihaz duvara monte edilir.
- Ek özel aksesuar parçaları (örn. dolaşimli hava modu) için, ilgili yerdeki kurma kılavuzunu dikkate alınız.
- Cihazın yüzeyleri hassastır. Kurma işleminde hasarlar olmasını önleyiniz.

⚠️ Önemli güvenlik uyarıları

Bu kılavuzu dikkatlice okuyunuz. Ancak bu şekilde cihazı güvenli ve doğru bir biçimde kullanmanız mümkün olacaktır. Daha sonra kullanılmak üzere veya başka birisinin kullanımı için kullanım ve montaj kılavuzunu muhafaza ediniz.

Sadece montaj kılavuzuna göre yapılmış uzmanca bir kurma sayesinde, kullanım güvenliği garanti edilmiş olur. Yerleşim yerinde sorunsuz çalışmadan tesisatçı sorumludur.

Aspiratörün genişliği en az ocağın genişliğine eşit olmalıdır.

Kurma işlemi için, güncel geçerli yapı yönetmeliklerine ve yerel elektrik ve gaz işletmelerinin yönetmeliklerine dikkat edilmelidir.

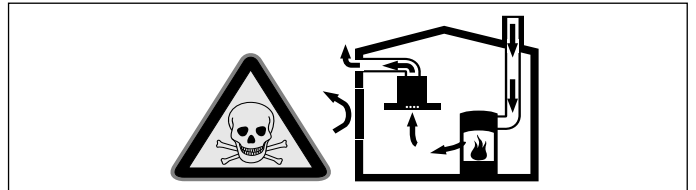
Atık havanın çıkarılmasında idari ve yasal düzenlemelere (örn. ülkenin inşaat yönetmelikleri) dikkat edilmelidir.

⚠️ Uyarı Ölüm tehlikesi!

Geri emilen yanma gazları zehirlenmelere neden olabilir. Atık hava, ne devrede olan bir duman veya atık gaz bacasına, ne de ısıtma kaynaklarının kurulu olduğu yerlerin havalandırılması için kullanılan bir bacaya aktarılmalıdır. Atık havanın devrede olmayan bir duman veya atık gaz bacasına aktarılması isteniyorsa, yetkili baca temizleme ustasının iznini almanız gerekir.

⚠️ Uyarı Ölüm tehlikesi!

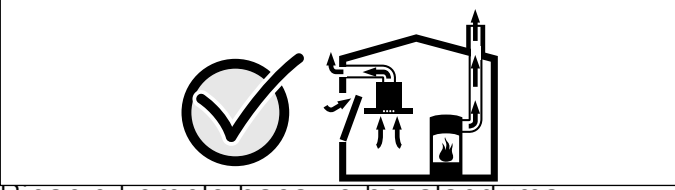
Geri emilen yanma gazları zehirlenmelere neden olabilir. Cihaz, dolaşimli hava modunda aynı zamanda oda havasına bağlı bir ateşlik ile birlikte çalıştırıldığında havalandırmanın her zaman yeterli olmasını sağlayınız.



Hava dolaşimli ateşlikler (örneğin gaz, yağ, odun veya kömürle çalışan sobalar, şofbenler, su ısıtıcıları) yanma havasını kurulum yerinden alırlar ve atık gazı bir atık gaz sistemi (örneğin baca) kanalıyla dışarıya aktarırlar.

Çalışmakta olan davlumbazla birlikte mutfaktan ve komşu odalardan hava çekilir. Yeterli hava girişi sağlanmazsa vakum oluşur. Bu durumda bacadan ve atık gaz kanalından zehirli gazlar emilerek tekrar eve girer.

- Bu nedenle temiz hava girişinin daima yeterli olması sağlanmalıdır.
- Hava giriş/çıkış menfezi limit değerlere uyulması için tek başına yeterli olmayabilir. Ancak ateşliğin kurulu bulunduğu mekânda vakumun 4 Pa (0,04 mbar) değerini aşmadığı sürece cihaz tehlikesiz bir şekilde işletilebilir. Bu, ancak örneğin hava giriş/çıkış menfezleriyle birlikte kapı ve pencerelerde kapatılması mümkün olmayan hava delikleri veya başka teknik önlemlerle yeterli derecede yanma havası ikliminin sağlanmasıyla mümkündür.



Binanın komple baca ve havalandırma sistemini değerlendirebilecek ve havalandırma için uygun önerilerde bulunabilecek yetkili kişilere (örneğin baca temizleme ustası) mutlaka danışınız.

Davlumbaz sadece hava dolaşımını işletimde kullanılırsa, herhangi bir kısıtlama olmadan işletilmesi mümkündür.

⚠ Uyarı Ölüm tehlikesi!

Geri emilen yanma gazları zehirlenmelere neden olabilir. Baca bağlantılı bir ocakta havalandırmanın kurulumu sırasında, davlumbazın elektrik beslemesine uygun bir emniyet devresi takılmalıdır.

⚠ Uyarı Yangın tehlikesi!

Yağ filtresindeki yağ tortuları tutuşabilir. Bir sıcaklık sıkışmasının oluşmasını önlemek için, belirtilen güvenlik mesafelerine uyulmalıdır. Pişirme araçlarınız ile ilgili bilgilere dikkat ediniz. Eğer gazlı ve elektronik ocaklar birlikte kullanılıyorsa, bildirilmiş olan en büyük mesafe geçerlidir.

Cihaz sadece bir tarafı yüksek bir kolon mutfak dolabının veya yüksek bir duvarın yanında olacak şekilde kurulmalıdır. Duvara veya kolon mutfak dolabına olan mesafe en az 50 mm olmalıdır.

⚠ Uyarı Yaralanma tehlikesi!

- Cihaz içindeki parçalar keskin kenarlı olabilir. Koruyucu eldivenler kullanınız.
- Cihaz, gerektiği gibi sabitlenmemişse düşebilir. Tüm sabitleme elemanları sıkılmış ve güvenli bir şekilde monte edilmiş olmalıdır.
- Cihaz ağırdır. Cihazın hareket ettirilmesi için 2 kişi gereklidir. Yalnızca uygun yardımcı malzemeleri kullanınız.

⚠ Uyarı

Elektrik çarpma tehlikesi!

Cihaz içindeki parçalar keskin kenarlı olabilir. Bağlantı kablosu hasar görebilir. Bağlantı kablosunu kurma işlemi esnasında katlamayınız veya sıkıştırmayınız.

⚠ Uyarı

Elektrik çarpma tehlikesi!

Cihazın elektrik şebekesinden ayrılması her zaman mümkün olmalıdır. Cihaz sadece kurallara uygun olarak kurulmuş bir korumalı prize takılmalıdır. Montaj sonrasında fişe artık erişilemeyecekse sabit döşenen elektrik tesisatında kurulum şartlarına uygun olarak fazla bir kesme tertibatı takılmalıdır. Sabit elektrik tesisatını sadece bir elektronik uzmanı gerçekleştirmelidir. Güç kaynağının akım devresine kaçak akım koruma şalteri (RCD) montajı yapmanızı öneririz.

⚠ Uyarı

Boğulma tehlikesi!

Ambalaj malzemeleri çocuklar için tehlikelidir. Çocukların ambalaj malzemeleri ile oynamalarına kesinlikle izin vermeyiniz.



Genel bilgi ve uyarılar

Atık hava modu

⚠ Uyarı

Ölüm tehlikesi!

Geri emilen yanma gazları zehirlenmelere neden olabilir. Atık hava, ne devrede olan bir duman veya atık gaz bacasına, ne de ısıtma kaynaklarının kurulu olduğu yerlerin havalandırılması için kullanılan bir bacaya aktarılmalıdır. Atık havanın devrede olmayan bir duman veya atık gaz bacasına aktarılması isteniyorsa, yetkili baca temizleme ustasının izni alınmalıdır. Atık hava dış duvar üzerinden dışarı aktarılırsa, bir teleskopik duvar kasası kullanılmalıdır.

Hava çıkış hattı

Bilgi: Döşenen borulardan kaynaklanan kusurlarda cihaz üreticisi herhangi bir sorumluluk kabul üstlenmez.

- Cihaz, kısa ve düz bir hava çıkış borusu ve mümkün oldukça büyük bir boru çapı kullanıldığında en yüksek performansı sergiler.
- Uzun ve pürüzlü hava çıkış boruları ile çok sayıda boru dirsekleri veya 150 mm'den küçük boru çapları kullanıldığında optimum havalandırma performansına ulaşamaz ve fanın ses seviyesi artar.
- Hava çıkış hattının döşenmesinde kullanılan boru veya hortumlar yanmayan malzemeden üretilmiş olmalıdır.

Yuvarlak borular

İç çapın 150 mm veya en az 120 mm olması önerilir.

Yassı kanallar

İç kesit yuvarlak boruların çapına uygun olmalıdır.

Ø 150 mm yakl. 177 cm²

Ø 120 mm yakl. 113 cm²

- Yassı kanallar keskin dirseklere sahip olmamalıdır.
- Farklı boru çaplarında sızdırmaz şeritler kullanınız.

Duvarın kontrol edilmesi

- Duvar düz, dik konumda ve yeterli taşıma gücüne sahip olmalıdır.
- Matkap deliklerinin derinliği, cıvata uzunluğuna uygun olmalıdır. Dübeller sağlam oturmalıdır.
- Ekteki civatalar ve dübeller, sağlam yekpare duvarlar için kullanılmaya uygundur. Başka konstrüksiyonlar için (örn. alçı plaka, gözenekli beton, proton duvar tuğlaları) ilgili uygun sabitleme malzemeleri kullanınız.
- Aspiratörün azm. ağırlığı **40 kg**'dır.

Elektrik bağlantısı

⚠ Uyarı

Elektrik çarpma tehlikesi!

Cihaz içindeki parçalar keskin kenarlı olabilir. Bağlantı kablosu hasar görebilir. Bağlantı kablosunu kurma işlemi esnasında katlamayınız veya sıkıştırmayınız. Gerekli bağlantı verileri, cihazın iç kısmında bulabileceğiniz tip etiketinin üzerinde bildirilmiştir; bunun için metal yağ filtreleri sökülmelidir.

Bağlantı hattının uzunluğu: yakl. 1,30 m

Bu cihaz, AB parazitlenme giderme yönetmeliklerine uygundur.

⚠ Uyarı

Elektrik çarpma tehlikesi!

Cihazın elektrik şebekesinden ayrılması her zaman mümkün olmalıdır. Cihaz sadece kurallara uygun olarak kurulmuş bir korumalı prize takılmalıdır. Montaj sonrasında fişe artık erişilemeyecekse sabit döşenen elektrik tesisatında kurulum şartlarına uygun olarak fazla bir kesme tertibatı takılmalıdır. Sabit elektrik tesisatını sadece bir elektronik uzmanı gerçekleştirmelidir. Güç kaynağının akım devresine kaçak akım koruma şalteri (RCD) montajı yapmanızı öneririz.

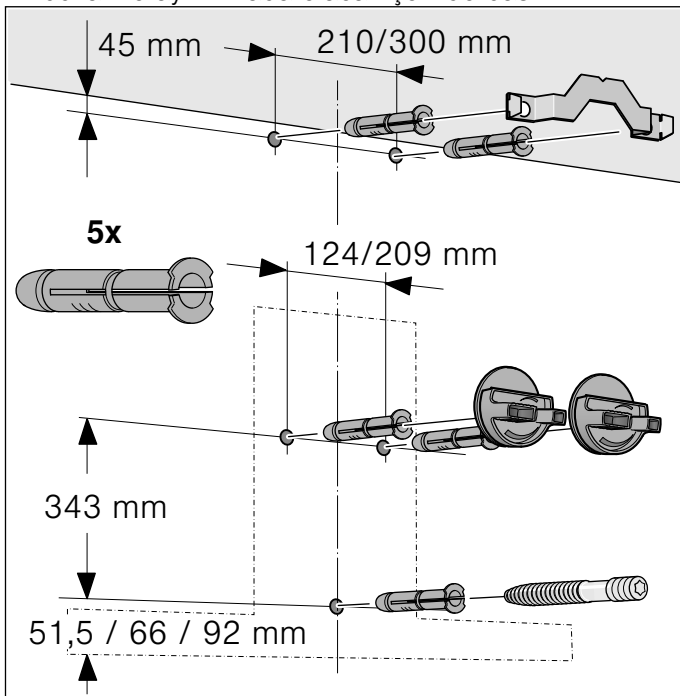
Kurulması

Montaj hazırlığı

Dikkat!

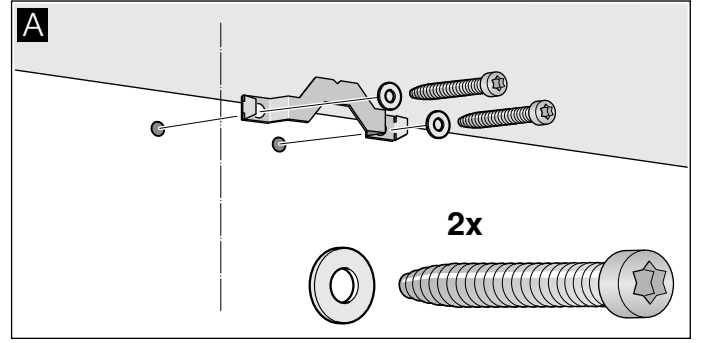
Deliklerin etrafında elektrik hatlarının, gaz veya su borularının olmadığından emin olunuz.

1. Tavandan, davlumbazın alt kenarına kadar, duvara dik bir orta konum çizgisi çiziniz.
2. Civataların pozisyonlarını ve cihazı asma alanının kenarlarını çiziniz.
3. Sabitleme parçaları için, 8 mm çapında ve 80 mm derinlikte beş delik açınız ve deliklerin içine dübelleri duvar ile aynı hizada olacak şekilde bastırınız.

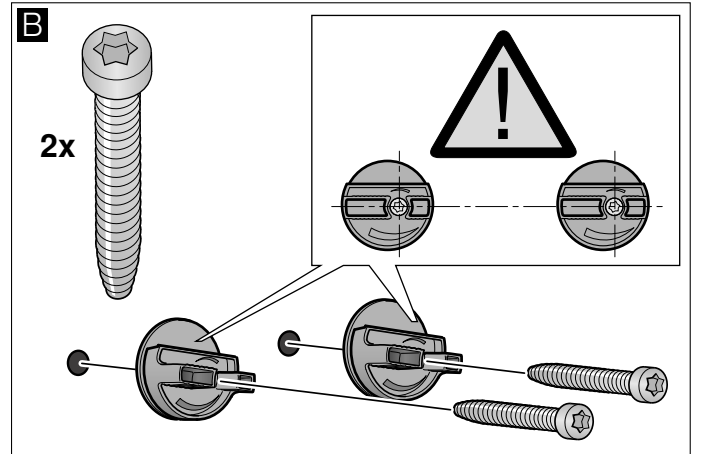


Kurulum

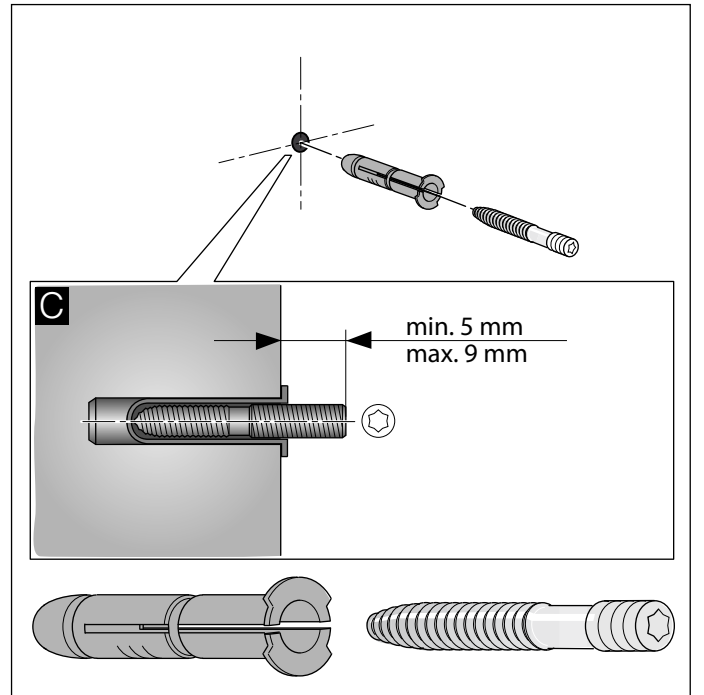
1. Baca kaplaması tutturma köşebendini vidalayınız. **A**



2. Aspiratör asma tertibatını elle takarak vidalayınız. Civataları sıkmayınız! **B**

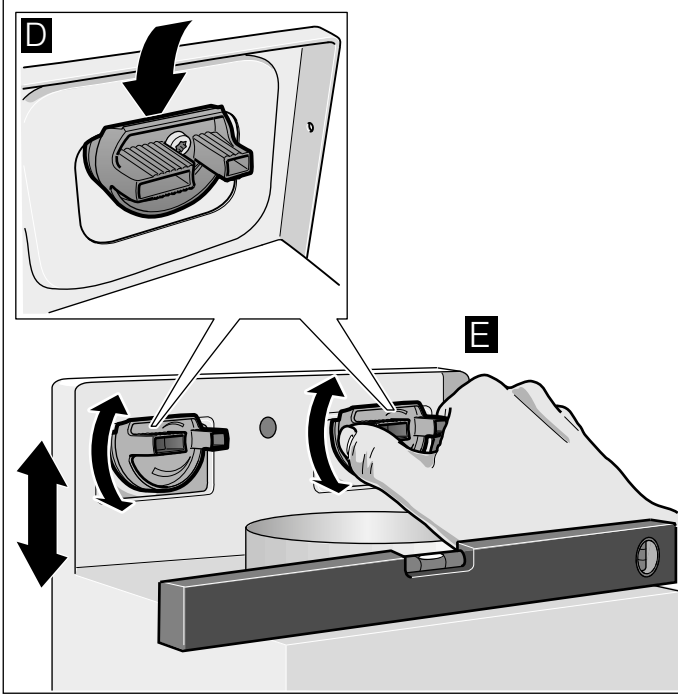


3. Vida dişli saplamayı, **5 – 9 mm** kadarı duvardan dışarıda olacak şekilde vidalayınız. **C**

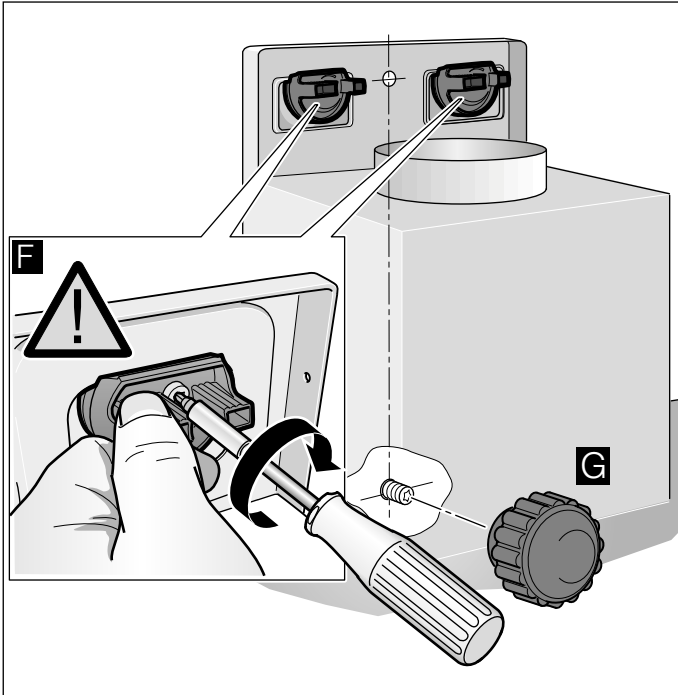


Cihazın yerine asılması ve hizalandırılması

1. Cihazın koruyucu folyosunu önce arka kısımdan ve montajdan sonra da tamamen çekip çıkarınız.
2. Cihazı, sağlam ve sabit şekilde asma tertibatına oturacak şekilde asınız. **D**
3. Cihazı, asma tertibatını çevirerek terazili yatay konuma getiriniz. Gerekirse cihaz sağa veya sola kaydırılabilir. **E**



4. Asma tertibatı için civataları sıkınız. Bu sırada asma tertibatlarını sıkıca tutunuz. **F**
5. Cırcırlı somunu sıkınız. **G**



Boru bağlantılarının sabitlelmesi

Bilgi: Bir alüminyum boru kullanılması halinde, bağlantı alanını önceden pürüzsüz ve çapaksız hale getiriniz.

Atık hava borusu Ø 150 mm (tavsiye edilen ebat)

Atık hava borusunu doğrudan hava borusu ağzına sabitleyiniz ve sızdırmaz kılınız.

Atık hava borusu Ø 120 mm

1. Çap küçültme parçasını doğrudan hava deliği parçasına sabitleyiniz.
2. Atık hava borusunu çap küçültme parçasına sabitleyiniz.
3. Her iki bağlantı yerini uygun şekilde sızdırmaz kılınız.

Baca kaplamalarının monte edilmesi

⚠ Uyarı

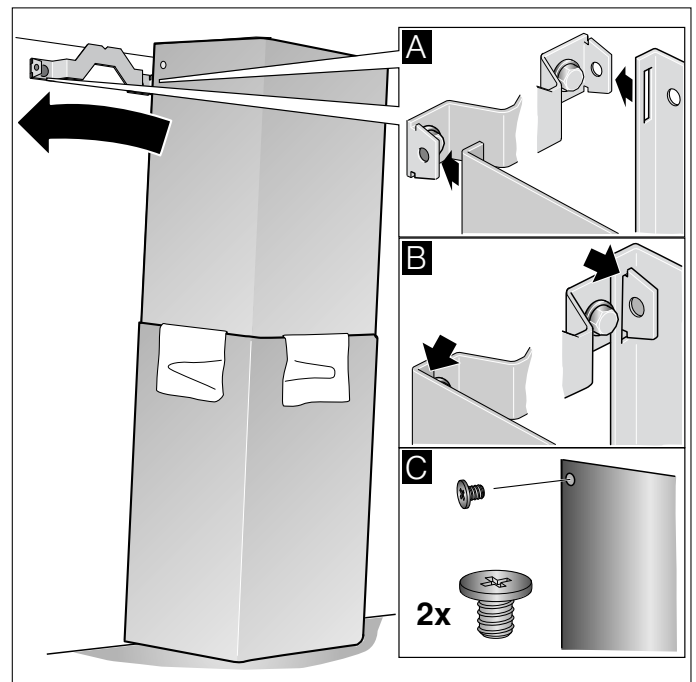
Yaralanma tehlikesi!

Kurulum esnasında keskin kenarlar nedeniyle yaralanma tehlikesi vardır. Cihazın kurulum çalışmaları boyunca daima koruyucu eldivenler kullanın.

1. Baca kaplamalarını ayırınız. Bunun için, yapışkan bandı çekip çıkarınız
2. Baca kaplamalarındaki koruyucu folyoları çekip çıkarınız.
3. Baca kaplamalarını iç içe itiniz.

Bilgiler

- Çizik oluşmasını önlemek için, dış baca kaplamasının kenarlarına koruyucu düzen olarak kağıt yerleştiriniz.
 - İç baca kaplamasının delikleri aşağı doğru olmalıdır.
4. Baca kaplamalarını cihaz üzerine yerleştiriniz.
 5. İç baca kaplamasını yukarı itiniz ve sol ve sağ tarafta tutturma köşebendine takınız. **A**
 6. Baca kaplamasını aşağıya oturtunuz. **B**
 7. Baca kaplamasını iki civata ile yandan tutturma köşebendine vidalayınız. **C**



Üretici Firma :
BSH Ev Aletleri ve Sanayi Ticaret A.Ş.
Fatih Sultan Mehmet Mah. Balkan Cad. No:51
Ümraniye-Istanbul-Türkiye
Tel.: +90 216 528 90 00
Fax: +90 216 528 99 99

siemens-home.bsh-group.com

BSH Ev Aletleri Sanayi ve Ticaret A.Ş. tarafından Siemens AG'nin Ticari Marka Lisansı ile üretilmiştir



9001016844 950410