

SIEMENS



Fläkt

Avtrekkshette

Liesituuletin









Emhætte

siemens-home.bsh-group.com/welcome

sv	Bruks- och monteringsanvisning	2
no	Bruks- og monteringsveiledning	14
fi	Käyttö- ja asennusohje	26
da	Brugs- og monteringsvejledning	38

Register
your
product
online

Innehållsförteckning

BRUKSANVISNING	2	MONTERINGSANVISNING	9
 Bestämmelser för användningen	2	 Viktiga säkerhetsanvisningar!	9
 Viktiga säkerhetsanvisningar!	3	 Allmänna anvisningar	11
 Återvinning	4	 Installation	12
 Olika arbetssätt	4		
 Använda maskinen	5		
 Rengöring och skötsel	5		
 Hur åtgärda fel?.....	7		
 Service	8		

BRUKSANVISNING

Utförligare information om produkter, tillbehör, reservdelar och service hittar du på Internet: www.siemens-home.bsh-group.com och onlineshop: www.siemens-home.bsh-group.com/eshops

Bestämmelser för användningen

Läs bruksanvisningen noggrant. Det är viktigt för att du ska kunna använda enheten säkert och på rätt sätt. Spara bruks- och monteringsanvisningen för framtida bruk och eventuella kommande ägare.

En säker användning kan bara garanteras om spisfläkten monteras på fackmässigt sätt och i enlighet med monteringsanvisningen. Installatören ansvarar för en felfri funktion på platsen.

Enheten är endast avsedd för normalt hemmabruk. Den får inte användas utomhus. Håll enheten under uppsikt vid användning. Tillverkaren ansvarar inte för skador som uppkommer på grund av olämplig eller felaktig användning.

Skåpet är avsett att användas på en nivå upp till högst 2000 meter över havet.

Barn under 8 år och personer med begränsade fysiska, sensoriska eller mentala färdigheter, eller som saknar erforderliga erfarenheter eller kunskaper, får endast använda enheten under överinseende av en annan person som ansvarar för säkerheten eller om de får lära sig hur man använder enheten säkert och vilka risker som finns.

Låt inte barn leka med enheten. Barn som ska rengöra eller använda enheten bör vara över 15 år, och då endast under uppsikt.

Barn under 8 år bör hållas på avstånd från både enheten och anslutningskabeln.

Kontrollera enheten efter uppäckning. Anslut inte enheten om den har transportskador.

Enheten är inte avsedd för användning med extern timer eller fjärrkontroll.

Viktiga säkerhetsanvisningar!

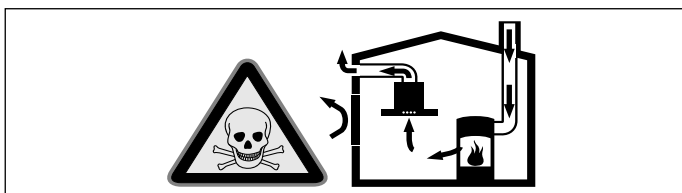
Varning – Kvävningrisk!

Förpackningsmaterial är farligt för barn. Låt aldrig barn leka med förpackningsmaterialet.

Varning – Livsfara!

Förbränningsgaser som sugts tillbaka kan orsaka förgiftning.

Sörj alltid för en god lufttillförsel om enheten körs i frånluftsdrift i närheten av en eldstad som utnyttjar inomhusluften.

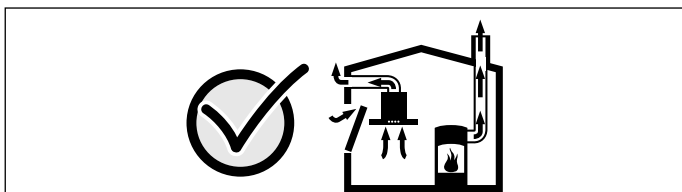


Eldstäder som är beroende av rumsluft (t.ex. värmeapparater som drivs med gas, olja, ved eller kol, genomströmningsapparater, varmvattenberedare) tar sin förbränningsluft ur det utrymme där enheten är installerad och leder ut avgaserna i det fria via en avgasanläggning (t.ex. skorsten).

När en köksfläkt är igång dras rumsluften från köket och intilliggande rum - om tillräcklig tilluft saknas uppstår undertryck. Giftiga gaser sugas då tillbaka från skorstenen eller utloppsschaktet och in i bostadens rum.

- Därför måste man se till att det finns tillräckligt med tilluft.
- Enbart ett ventilationsgaller för till-/frånluft säkerställer inte att gränsvärdena upprätthålls.

Säker drift är möjlig endast om undertrycket i det rum där eldstaden befinner sig inte överskrider 4 Pa (0,04 mbar). Detta uppnår du genom att låta den luft som krävs för förbränningen strömma till genom öppningar som inte går att stänga, t.ex. dörrar, fönster, genom ventilationsgaller för tilluft/frånluft eller med hjälp av andra tekniska åtgärder.



Rådgör i varje enskilt fall med lokalt ansvarig sotare, som kan bedöma husets ventilationssystem i sin helhet och föreslå lämpliga åtgärder för ventilationen. Om köksfläkten körs enbart med cirkulationsdrift, kan den användas utan begränsningar.

Varning – Brandrisk!

- Avlagringar i fettfiltret kan antändas. **Rengör fettfiltret minst varannan månad.** Starta aldrig fläkten om fettfiltret inte sitter i.
- Avlagringar i fettfiltret kan antändas. Använd aldrig öppen eldslåga i närheten av enheten (t.ex. flambering). Produkten får endast monteras i närheten av eldstad för fasta bränslen (t.ex. trä eller kol) om eldstaden har ett slutet, ej avtagbart lock. Den får inte ge ifrån sig gnistor.
- Varma oljor och fetter kan snabbt börja brinna. Lämna aldrig varma oljor och fetter utan uppsikt. Släck inte elden med vatten. Slå av kokzonen. Kväv elden med ett lock, brandfilt eller liknande.
- Gaskokplattor utan kokkärl blir snabbt mycket varma om de är igång. En fläktenhet som hänger över en sådan platta kan skadas eller fatta eld. Starta inte gaskokplattor utan kokkärl.
- Om flera gaskokplattor används samtidigt utvecklas hög värme. En fläktenhet som hänger över en sådan platta kan skadas eller fatta eld. Två gaskokplattor med maxlåga får inte användas samtidigt i mer än 15 minuter. En dubbelbrännare med över 5kW (wok) motsvarar effekten hos två gasbrännare.

Varning – Risk för brännskador!

Komponenterna blir mycket varma när enheten är i drift. Vidrör aldrig heta komponenter. Håll barn på avstånd.

Varning – Skaderisk!

- En del komponenter inuti enheten har vassa kanter. Bär alltid skyddshandskar.
- Föremål som placeras på fläkten kan falla ner. Ställ aldrig föremål på fläkten.
- LED-lampornas ljus är mycket skarpt och kan skada ögonen (riskgrupp 1). Titta inte längre än 100 sekunder direkt in i påslagna LED-lampor.

⚠ Varning – Risk för stötar!

- En trasig enhet innebär risk för stötar. Slå aldrig på en trasig enhet. Dra ur sladden eller slå av säkringen i proppskåpet. Kontakta service!
- Reparationer som inte är fackmässigt gjorda är farliga. Det är bara servicetekniker utbildade av tillverkaren som får göra reparationer och byta skadade anslutningar. Är enheten trasig, dra ur sladden eller slå av säkringen i proppskåpet. Kontakta service!
- Risk för stötar om fukt tränger in! Använd aldrig högtryckstvätt eller ångrengöring!

Skadeorsaker**Obs!**

Risk för skador på grund av korrosion. Starta alltid enheten vid matlagning, för att undvika kondens. Kondens kan orsaka korrosion.

Byt alltid ut trasig lampa direkt, för att undvika överbelastning av övriga lampor.

Risk för skador om väta tränger in i elektroniken. Rengör aldrig manöverorganen med våt trasa.

Ytskada på grund av felaktig rengöring. Ytorna av rostfritt stål ska rengöras i slipriktningen. Använd inte rengöringsmedel för rostfritt stål till kontrollpanelen.

Starka eller slipande rengöringsmedel kan orsaka ytskador. Använd aldrig starka eller slipande rengöringsmedel.

Skaderisk vid kondensåterflöde. Frånluftskanalen installeras något sluttande (1° fall).

Återvinning**Återvinning**

Släng förpackningen i återvinningen.



Denna enhet är märkt i enlighet med det europeiska direktivet 2012/19/EU om avfall som utgörs av eller innehåller elektroniska produkter (waste electrical and electronic equipment - WEEE). Direktivet anger ramarna för inom EU giltigt återtagande och korrekt återvinning av uttjänta enheter.

Olika arbetssätt**Frånluftsdrift**

Matoset sugs upp i och rengörs av fettfiltren, och leds sedan ut i det fria via ett kanalsystem.

Anvisning: Den utgående luften leds ut i en rök- eller avgångsgång, som är i drift, eller via en kanal som används för att ventilerar utrymmen med eldstäder.

- Om den utgående luften ska ledas via en rök- eller avgångsgång som inte används, måste tillstånd inhämtas från ansvarig sotarmästare.
- Om den utgående luften ska ledas ut genom en yttervägg, måste anslutningslåda mot mur användas.

Cirkulationsluftsdrift

Fläkten suger upp och renar luften genom fettfiltren och ett aktivt kolfilter och leder tillbaka den till köket igen.

Anvisningar

- Du måste sätta i ett kolfilter för att få bort oset. Hur du kör fläkten med kolfilter hittar du i dokumentationen eller så frågar du din återförsäljare. Tillbehören du behöver hittar du hos återförsäljare, service eller i onlineshoppet.
- Enheter med extrafilter inuti går bara att använda med CleanAir-cirkulationsmodul (se tillbehör, cirkulationsdrift).

Använda maskinen

Denna bruksanvisning gäller för flera varianter av den här produkten. Det kan tänkas att enskilda utrustningsdetaljer finns beskrivna som inte gäller för just din produkt.

Anvisning: Starta fläkten när du startar tillagningen och stäng av den ett par minuter efter det att maten är klar. På så vis får du bort matoset effektivt.

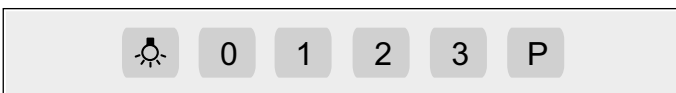
Kontrollpanel



Förklaring

	Belysning TILL/FRÅN
0,1	Fläkt FRÅN/Effektläge 1
2	Effektläge 2
3	Effektläge 3

Kontroller



Kommentar

	Belysning på/av
0	Fläkt av
1	Fläktläge 1
2	Fläktläge 2
3	Fläktläge 3
P	Intensivläge

Ställa in fläkten

Starta

Tryck på 1, 2 eller 3.

Stänga av

Tryck på 0.

Intensivläge

Intensivläget är bra när det luktar och osar mycket.

Tryck på P.

Gångtiden är begränsad. Sedan återgår fläkten automatiskt till lägre fläktläge. Du kan återställa manuellt närsomhelst.

Belysning

Belysningen kan tändas oberoende av om fläkten används eller ej.

Tryck på .

Rengöring och skötsel

Varning – Risk för brännskador!

Enheten blir varm när den används, särskilt i området runt lamporna. Låt svalna före rengöring.

Varning – Risk för elstötar!

Inträngande fukt kan orsaka elstöt. Rengör enheten med fuktad trasa. Innan rengöringen ska nätkontakten dras ur, alternativt säkring i säkringskåpet slås ifrån.

Varning – Risk för stötar!

Risk för stötar om fukt tränger in! Använd aldrig högtryckstvätt eller ångrengöring!

Varning – Skaderisk!

En del komponenter inuti enheten har vassa kanter. Bär alltid skyddshandskar.

Rengöringsmedel

Följ anvisningarna i tabellen, så skadar du inte de olika ytorna genom att använda fel rengöringsmedel. Använd

- inga skarpa eller skurande rengöringsmedel,
- inga starka, alkoholhaltiga rengöringsmedel,
- inga hårda disksvampar eller svinto,
- inte högtryckstvätt eller ångrengöring.

Skölj ur nya disktrasor noga innan du använder dem.

Följ anvisningarna och varningarna till rengöringsmedlen.

Område	Rengöringsmedel
Rostfritt	Varmt vatten och diskmedel: Rengör med disktrasa och eftertorka med mjuk trasa. Rengör bara de rostfria ytorna i slipriktningen. Service och återförsäljarna har specialmedel för rostfritt. Lägg på medlet mycket tunt med mjuk trasa.
Lackerade ytor	Varmt vatten och diskmedel: Rengör med fuktad disktrasa och eftertorka med mjuk trasa. Använd inte rengöringsmedel för rostfritt.
Aluminium och plast	Fönsterputs: rengör med mjuk trasa.
Glas	Fönsterputs: rengör med mjuk trasa. Använd inte glasskrapa.
Kontroller	Varmt vatten och diskmedel: Rengör med fuktad disktrasa och eftertorka med mjuk trasa. Risk för elstötar om väta tränger in. Risk för skador om väta tränger in i elektroniken. Rengör aldrig kontrollerna med våt trasa. Använd inte rengöringsmedel för rostfritt.

Rengöra metallfettfilter

Denna bruksanvisning gäller för flera varianter av den här produkten. Det kan tänkas att enskilda utrustningsdetaljer finns beskrivna som inte gäller för just din produkt.

⚠ Varning – Brandrisk!

Avlagringar i fettfiltret kan antändas.

Rengör fettfiltret minst varannan månad.

Starta aldrig fläkten om fettfiltret inte sitter i.

Anvisningar

- Använd inga starka rengöringsmedel eller medel som innehåller syra eller lut.
- I samband med att metallfettfiltren rengörs bör även fästet för filtren inuti fläkten rengöras med en fuktig trasa.
- Metallfettfiltren kan rengöras i diskmaskin eller för hand.

För hand:

Anvisning: Om smutsen inte vill lossna finns ett speciellt fettlösande medel. Detta kan beställas via vår Online-Shop.

- Låt först metallfettfiltren ligga i blöt i hett diskvatten.
- Borsta dem därefter ordentligt rena och skölj noga av dem.
- Låt filtren droptorka.

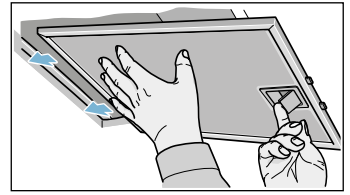
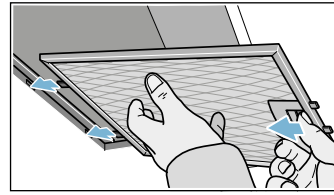
I diskmaskin:

Anvisning: Metallen kan missfärgas något vid rengöring i diskmaskin. Detta påverkar inte filtrens funktion.

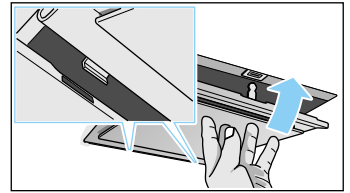
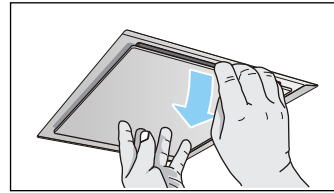
- Diska inte kraftigt nedsmutsade metallfettfilter tillsammans med annat porslin.
- Låt metallfettfiltret ligga löst inne i diskmaskinen. Kläm inte fast metallfettfilter i diskmaskinen.

Ta ut metallfettfiltret

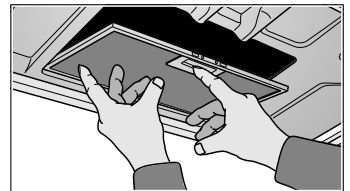
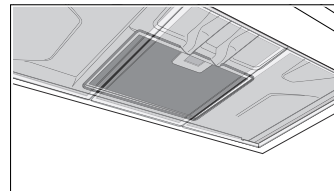
1. Öppna låsningen och fäll ned metallfiltret. Håll andra handen under filtret.
2. Lossa filtret ur fästet.



På kantfilter drar du metallfiltren nedåt. Håll andra handen under filtret.



Finns det extrafilter inuti, öppna låsningen och fäll ned metallfiltret. Håll andra handen under filtret.



Anvisningar

- Fettet fastnar på undersidan av metallfiltret.
- Håll metallfiltret vågrätt, så slipper du droppande fett.

3. Rengöra metallfiltret.

Sätta tillbaka metallfettfiltret

1. Sätt in filtret i fästena. Håll samtidigt med andra handen under filtret.
2. Fäll filtret uppåt och lås fast det.

🔍 Hur åtgärda fel?

Om fel har uppstått kan du ofta åtgärda dem lätt själv. Beakta nedanstående anvisningar innan du anlitat kundservicen.

⚠️ Varning – Risk för stötar!

Reparationer som inte är fackmässigt gjorda är farliga. Det är bara servicetekniker utbildade av tillverkaren som får göra reparationer och byta skadade anslutningar. Är enheten trasig, dra ur sladden eller slå av säkringen i proppskåpet. Kontakta service!

Felsökningstabell

Fel	Möjlig orsak	Åtgärd
Enheten fungerar inte	Kontakten sitter inte i	Anslut enheten till elnätet
	Strömavbrott	Kontrollera om andra köksmaskiner fungerar
	Trasig säkring	Kontrollera att säkringen till enheten är hel i proppskåpet
Belysningen fungerar inte.	Lamporna är trasiga.	Byt lamporna, se kapitlet "Lampbyte".

Byte av lampor

Denna bruksanvisning gäller för flera varianter av den här produkten. Det kan tänkas att enskilda utrustningsdetaljer finns beskrivna som inte gäller för just din produkt.

⚠️ Varning – Risk för brännskador!!

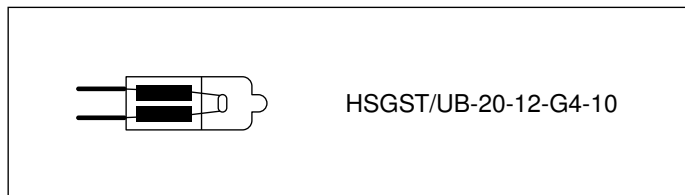
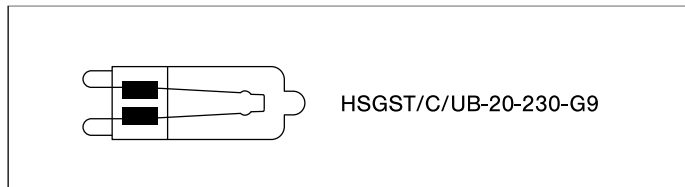
Lamporna blir jättevarma när de är på. Risk för brännskador även viss tid efter att du slagit av. Låt lamporna svalna före byte.

⚠️ Varning – Risk för elstötar!

När du byter lampor är lamphållarnas kontakter strömförande. Innan du byter lamporna bör du därför se till att dra ut nätkontakten eller slå av säkringen i säkringsskåpet.

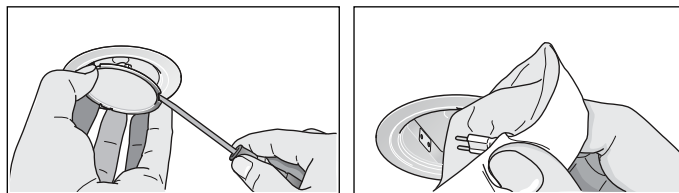
Byta halogenlampor

Viktigt!Sätt alltid i lika stark lampa av samma typ.



Anvisning: Ta inte på halogenlampornas glashölje vid lampbyte. Håll halogenlampan med ren trasa när du sätter i den.

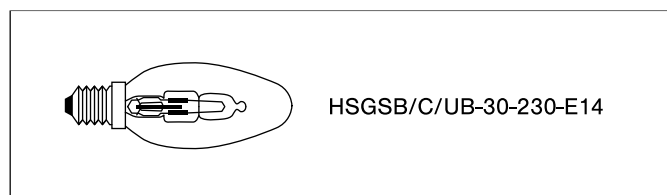
1. Lossa infattningen försiktigt med lämpligt verktyg.
2. Ta ur lampan och byt mot ny av samma typ.



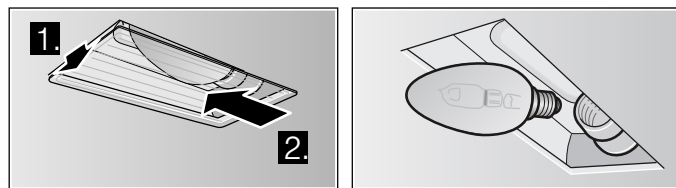
3. Sätt tillbaka lampglaset.
4. Sätt i kontakten resp. slå på säkringen.

Byta glödlampor

Viktigt!Sätt alltid i lika stark lampa av samma typ.



1. Skjut locket över lampan en aning uppåt och sedan mot fläktens utsida.
2. Skruva ur lampan och byt till ny lampa av samma typ.



3. Sätt tillbaka lampglaset.
4. Sätt i kontakten resp. slå på säkringen.

LED-lampor

Defekta LED-lampor får endast bytas ut av tillverkaren, av kundservice eller annan godkänd fackman (elinstallatör).


⚠️ Varning – Skaderisk!

LED-lampornas ljus är mycket skarpt och kan skada ögonen (riskgrupp 1). Titta inte längre än 100 sekunder direkt in i påslagna LED-lampor.

Service

När du ringer upp, ha produktnumret (E-nr.) och tillverkningsnumret (FD-nr.) redo, så att vi kan hjälpa dig på ett snabbt och effektivt sätt. Märkskylten med dessa nummer sitter på enhetens insida (demontera metallfettfiltret).

För att du inte ska behöva leta, kan du skriva in uppgifterna om din enhet och telefonnumret till kundservice här.

E-nr.	FD-nr.
Kundservice 	

Tänk på att ett besök av servicetekniker, som har orsakats av felaktig användning, kostar pengar även under garantiperioden.

Olika länders kontaktuppgifter hittar du i bifogad förteckning över Serviceställen.

Reparationsuppdrag och råd vid fel

S 0771 11 22 77
local rate

Lita på tillverkarens kompetens. Då kan du vara säker på att reparationen blir gjord av en utbildad servicetekniker som kommer till dig med originalreservdelar till maskinen.

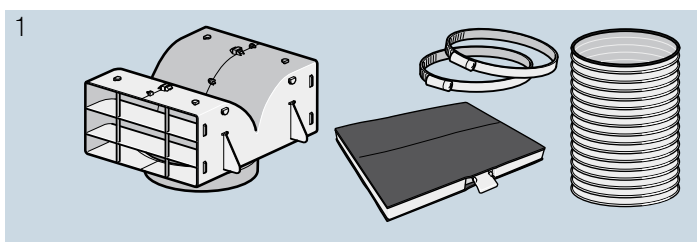
Tillbehör cirkulationsluftsdrift

(medföljer inte)

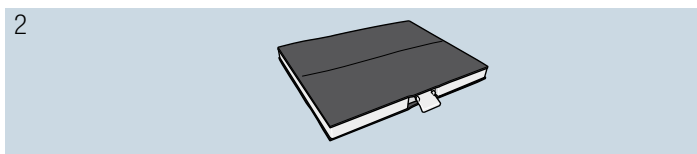
Anvisningar

- Följ monteringsanvisningarna till tillbehöret.
- Enheter med extrafilter inuti går bara att använda med CleanAir-cirkulationsmodul.

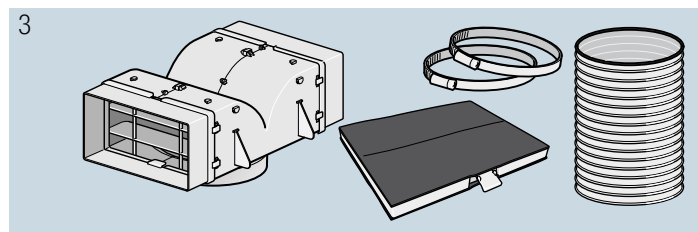
Basutförande: startsats för cirkulationsdrift - smal



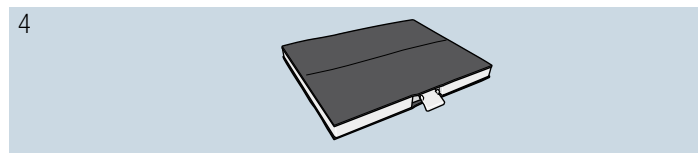
Utbytesfilter



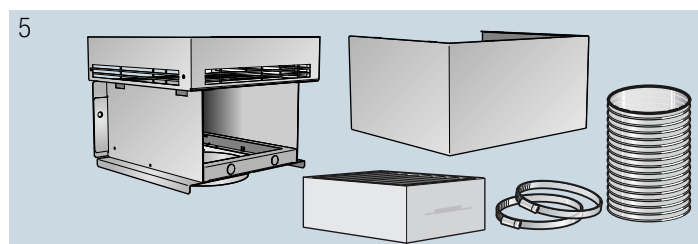
Basutförande: startsats för cirkulationsdrift - bred



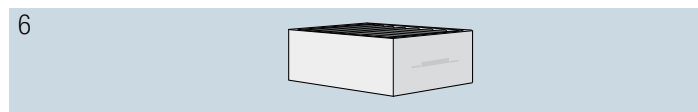
Utbytesfilter



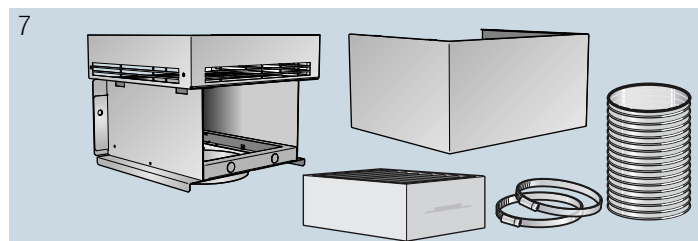
Basutförande: CleanAir-cirkulationsmodul - smal



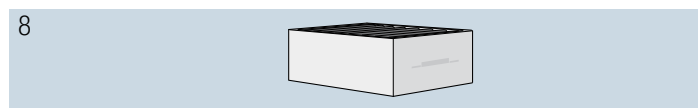
Utbytesfilter



Basutförande: CleanAir-cirkulationsmodul - bred

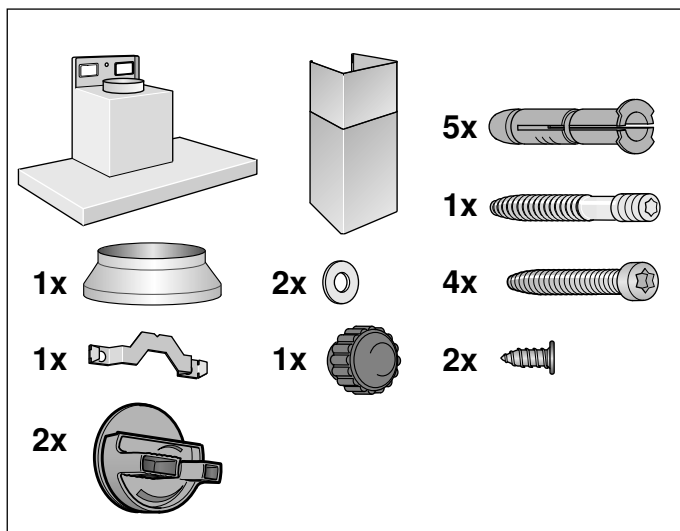
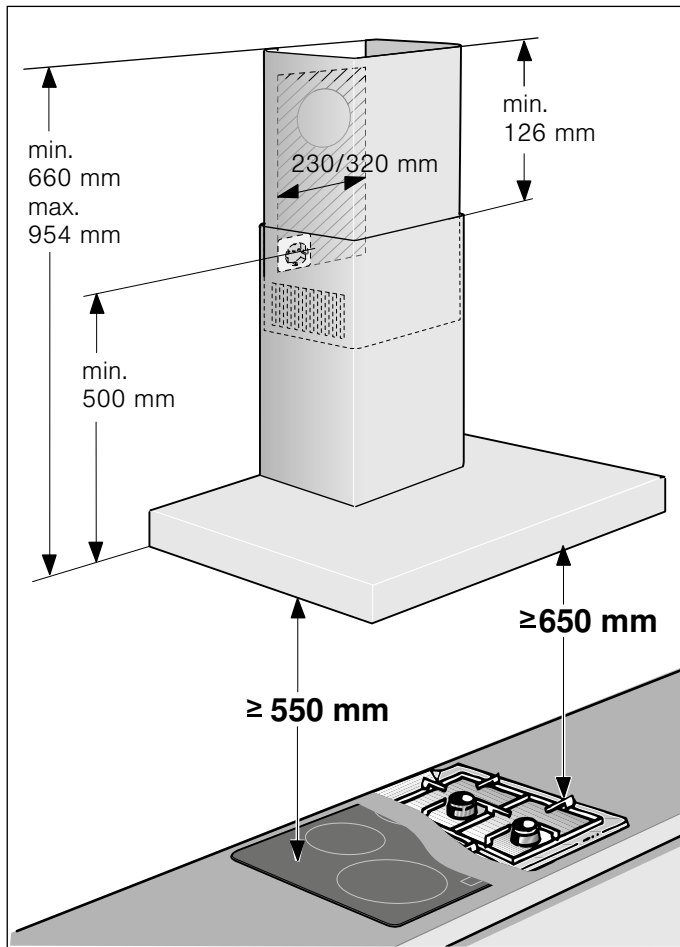


Utbytesfilter



1	LZ53250 kanalbredd 260 mm
2	LZ53251 kanalbredd 260 mm
3	LZ53450 kanalbredd 345 mm
4	LZ53451 kanalbredd 345 mm
5	LZ57000 kanalbredd 260 mm
6	LZ56200 kanalbredd 260 mm
7	LZ57300 kanalbredd 345 mm
8	LZ56200 kanalbredd 345 mm

MONTERINGSANVISNING



- Denna köksfläkt är avsedd att fästas i vägg.
- Om du använder extratillbehör, följ då respektive monteringsanvisning (t.ex. vid drift med kolfilter).
- Höljet är känsligt. Undvik att skada det i samband med monteringen.

⚠ Viktiga säkerhetsanvisningar!

Läs bruksanvisningen noggrant. Det är viktigt för att du ska kunna använda enheten säkert och på rätt sätt. Spara bruks- och monteringsanvisningen för framtida bruk och eventuella kommande ägare.

En säker användning kan bara garanteras om spisfläkten monteras på fackmässigt sätt och i enlighet med monteringsanvisningen. Installatören ansvarar för en felfri funktion på platsen.

Köksfläkten ska vara minst lika bred som spishällen.

Gällande byggregler och lokala föreskrifter beträffande gas och el måste följas i samband med monteringen.

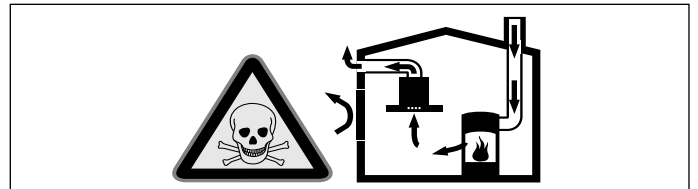
Följ gällande föreskrifter och lagar (t.ex. byggnorm) för evakuering.

⚠ Varning – Livsfara!

Avgaser som går i retur kan ge förgiftning. Evakueringen får varken gå via befintlig rök- eller skorstengång i bruk eller via ventilationskanal från utrymme med eldstad. Evakuering via rök- eller skorstengång som inte är i bruk kräver sotningsgodkännande.

⚠ Varning – Livsfara!

Förbränningsgaser som sugts tillbaka kan orsaka förgiftning. Sörj alltid för en god lufttillförsel om enheten körs i frånluftsdrift i närheten av en eldstad som utnyttjar inomhusluften.

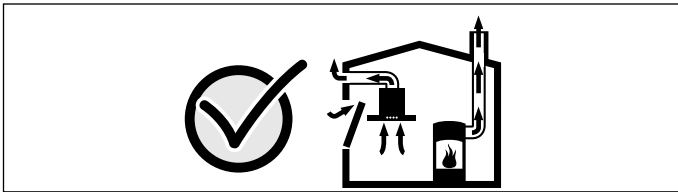


Eldstäder som är beroende av rumsluft (t.ex. värmeapparater som drivs med gas, olja, ved eller kol, genomströmningsapparater, varmvattenberedare) tar sin förbränningsluft ur det utrymme där enheten är installerad och leder ut avgaserna i det fria via en avgasanläggning (t.ex. skorsten).

När en köksfläkt är igång dras rumsluften från köket och intilliggande rum - om tillräcklig tilluft saknas uppstår undertryck. Giftiga gaser sugas då tillbaka från skorstenen eller utloppsschaktet och in i bostadens rum.

- Därför måste man se till att det finns tillräckligt med tilluft.
- Enbart ett ventilationsgaller för till-/frånluft säkerställer inte att gränsvärdena upprätthålls.

Säker drift är möjlig endast om undertrycket i det rum där eldstaden befinner sig inte överskrider 4 Pa (0,04 mbar). Detta uppnår du genom att låta den luft som krävs för förbränningen strömma till genom öppningar som inte går att stänga, t.ex. dörrar, fönster, genom ventilationsgaller för tilluft/frånluft eller med hjälp av andra tekniska åtgärder.



Rådgör i varje enskilt fall med lokalt ansvarig sotare, som kan bedöma husets ventilationssystem i sin helhet och föreslå lämpliga åtgärder för ventilationen.

Om köksfläkten körs enbart med cirkulationsdrift, kan den användas utan begränsningar.

⚠ Varning – Livsfara!

Förbränningsgaser som sugas tillbaka kan orsaka förgiftning. Vid installation av fläkt ovanför eldstad med skorsten ska fläktens strömförsörjning förses med en särskild säkerhetsbrytare.

⚠ Varning – Brandrisk!

Avlagringar i fettfiltret kan antändas. För att undvika värmealstring bör du se till att alltid följa angivna säkerhetsavstånd. Ta reda på vad som gäller för din spishäll. Om gas- och elhäll ska användas tillsammans gäller det högsta, angivna avståndet.

Spisfläkten får endast monteras med ena sidan direkt mot högskåp eller vägg. Minimavståndet mot högskåp eller vägg ska vara 50 mm.

⚠ Varning – Skaderisk!

- En del komponenter inuti enheten har vassa kanter. Bär alltid skyddshandskar.
- Om enheten inte är ordentligt fäst på väggen, så kan den falla ned. Alla fästkomponenter måste monteras stadigt och säkert.
- Enheten är tung. Det krävs två personer för att flytta enheten. Använd endast härför avsedda hjälpmedel.

⚠ Varning – Risk för elstötar!

Det finns komponenter inuti enheten som har vassa kanter. Anslutningskabeln kan skadas. Anslutningskabeln får inte vikas eller klämmas vid installationen.

⚠ Varning – Risk för elstöt!!

Det måste alltid gå att göra enheten strömlös. Du får bara ansluta enheten till rätt installerade, jordade eluttag. Om det inte går att nå kontakten efter inbyggnad, så måste den fasta installationen ha en fasavskiljare enligt föreskrifterna. Det är bara behörig elektriker som får göra fast anslutning. Vi rekommenderar att du installerar en jordfelsbrytare (FI-brytare) på matningen till enheten.

⚠ Varning – Kvävningsrisk!

Förpackningsmaterial är farligt för barn. Låt aldrig barn leka med förpackningsmaterialet.

Allmänna anvisningar

Frånluftsdrift

Varning – Livsfara!

Avgaser som går i retur kan ge förgiftning. Evakueringen får varken gå via befintlig rök- eller skorstensgång i bruk eller via ventilationskanal från utrymme med eldstad. Evakuering via rök- eller skorstensgång som inte är i bruk kräver sotningsgodkännande.

Ska evakueringen gå genom yttervägg, använd anslutningslåda mot mur.

Frånluftsledning

Anvisning: Tillverkaren av enheten tar inget ansvar för problem som beror på rördragningen.

- Enheten ger optimal effekt med kort, rak evakuering med största möjliga rördiameter.
- Lång, grov evakuering, många rörböjar, eller rördiametrar under 150 mm ger inte optimalt utsug och fläktljudet blir dessutom högre.
- Evakueringsrör och -slangar får inte vara av brännbart material.

Rundrör

Vi rekommenderar innerdiameter på 150 mm, minimum 120 mm.

Plankanaler

Invändigt tvärsnitt ska motsvara rundrörsdiametern.

Ø 150 mm, ca 177 cm²

Ø 120 mm, ca 113 cm²

- Plankanalerna får inte ha skarpa hörn.
- Använd röртеjp vid avvikande rördiametrar.

Kontrollera väggen

- Väggen måste vara plan, lodrät och tillräckligt bärkraftig.
- Se till att borrhålens djup motsvarar skruvarnas längd. Kontrollera att pluggen sitter fast ordentligt.
- Bifogade skruvar och plugg är avsedda för massiva väggar. Om väggen har annan konstruktion (t.ex. gips, porbetong, poroton tegelblock), använd lämpligt fästmedel.
- Fläkten väger max. **40 kg**.

Elektrisk anslutning

Varning – Risk för elstöt!

Det finns komponenter inuti enheten som har vassa kanter. Anslutningskabeln kan skadas. Anslutningskabeln får inte vikas eller klämmas vid installationen.

Erforderliga anslutningsdata framgår av typskylten, som syns inuti fläkten när du tar ut metallfettfiltret.

Anslutningsledningens längd: ca. 1,30 m

Den här enheten är avstörd enligt EU:s bestämmelser för radioavstörning.

Varning – Risk för elstöt!!

Det måste alltid gå att göra enheten strömlös. Du får bara ansluta enheten till rätt installerade, jordade eluttag. Om det inte går att nå kontakten efter inbyggnad, så måste den fasta installationen ha en fasavskiljare enligt föreskrifterna. Det är bara behörig elektriker som får göra fast anslutning. Vi rekommenderar att du installerar en jordfelsbrytare (FI-brytare) på matningen till enheten.

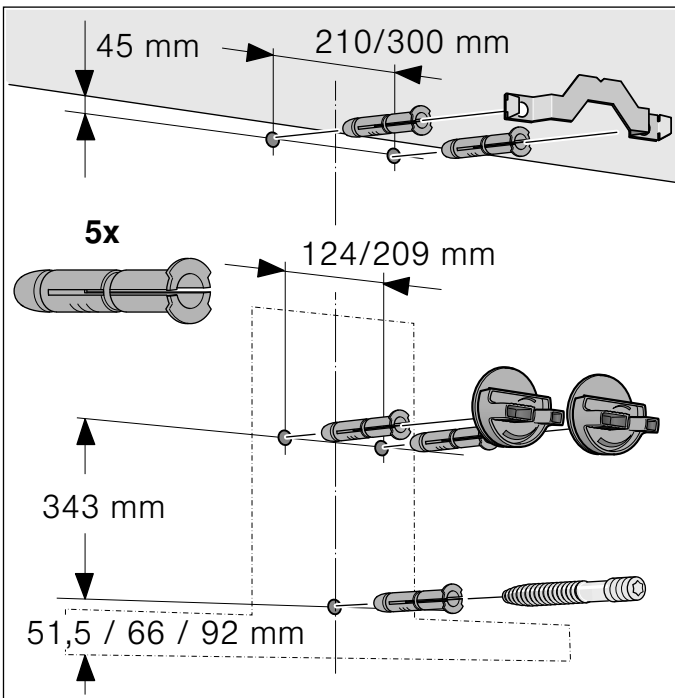
Installation

Förbereda installationen

Obs!

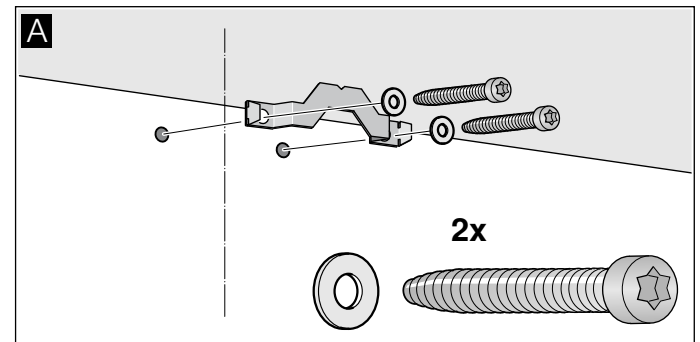
Se till att det inte finns några elledningar, gas- eller vattenrör i det område där du tänker borra.

1. Markera en lodrät mittlinje på väggen från taket till fläktens underkant.
2. Markera borrhålen för skruvarna och området där fläkten ska hänga på väggen.
3. Borra fem 80 mm djupa \varnothing 8 mm-hål för fästena och tryck i pluggen ända in.

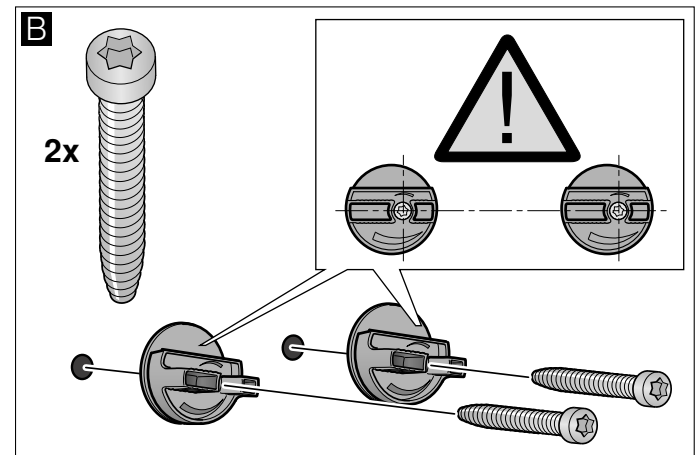


Installation

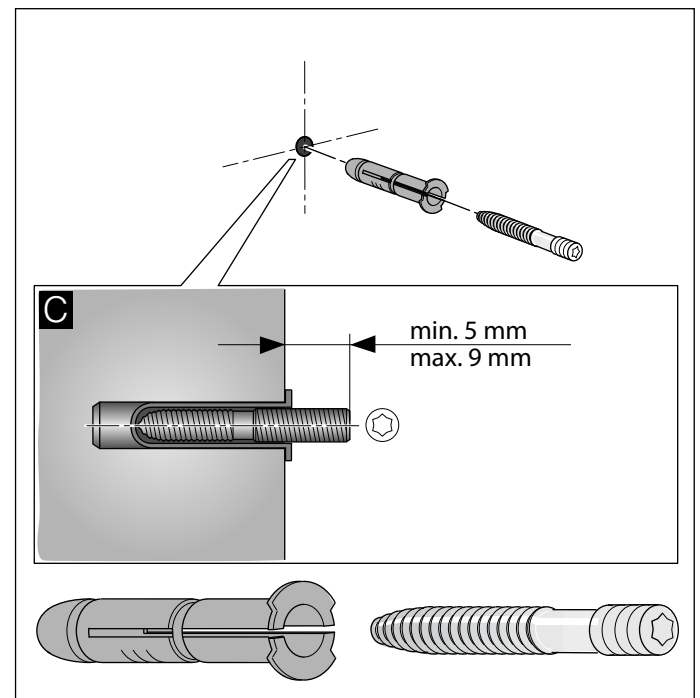
1. Skruva fast fästvinklarna till fläktkåpan. **A**



2. Skruva fast upphängningsanordningarna till fläkten ordentligt för hand. Dra inte åt skruvarna! **B**

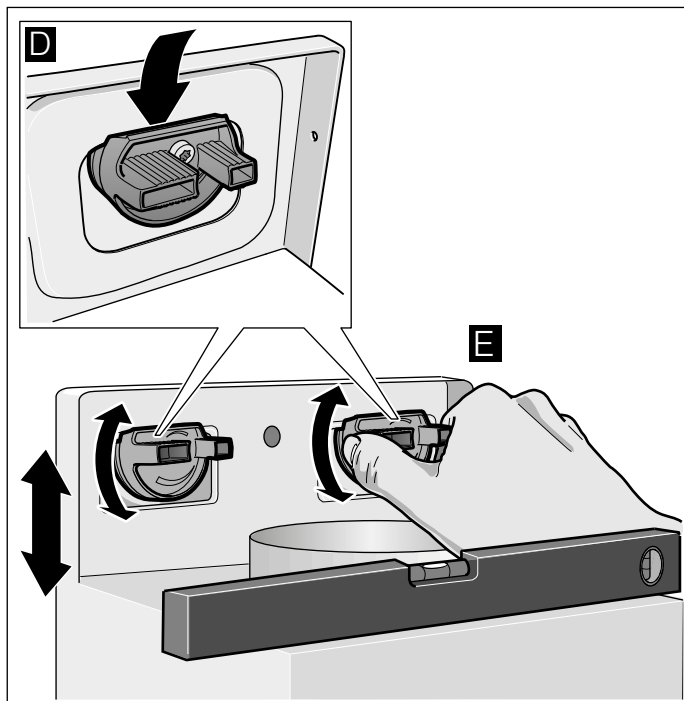


3. Skruva in gängtappen så att du får 5 - 9 mm väggutstick. **C**

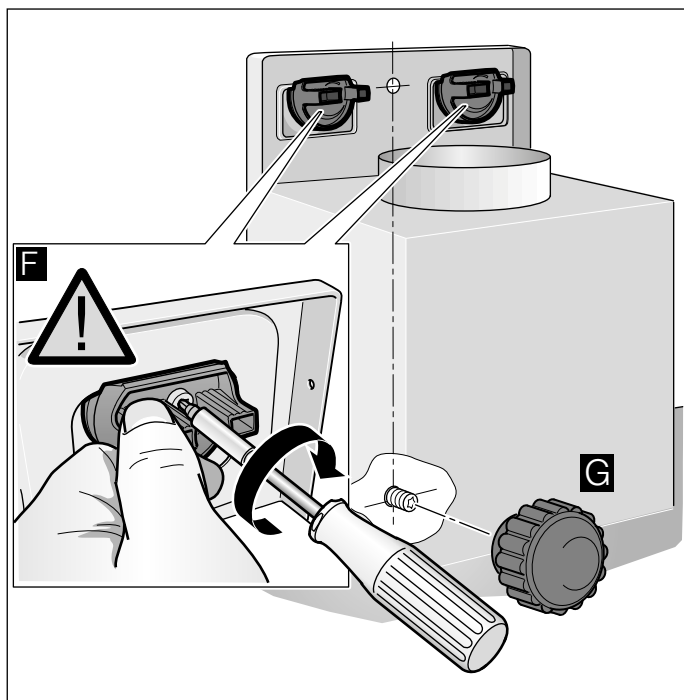


Häng och rikta upp enheten

1. Dra bara av skyddsfolien baktill först och resten efter montering.
2. Haka fast fläkten så att den sitter fast ordentligt i upphängningarna. **D**
3. Justera fläkten så att den hänger rakt genom att vrida upphängningsanordningarna. Det går att skjuta enheten åt höger eller vänster, om det behövs. **E**



4. Dra åt upphängningsskruvarna ordentligt. Håll fast upphängningarna när du gör det. **F**
5. Dra åt den räfflade muttern ordentligt. **G**



Fästa kanalerna

Anvisning: Om du använder aluminiumrör måste anslutningsområdet först jämnas till.

Frånlufts rör Ø 150 mm (rekommenderad storlek)

Fäst kanalen direkt i rörstosen och täta på lämpligt sätt.

Frånlufts rör Ø 120 mm

1. Fäst reducerstycket direkt i rörstosen.
2. Fäst kanalen i reducerstycket.
3. Täta båda anslutningsområdena på lämpligt sätt.

Montera ytskiktet

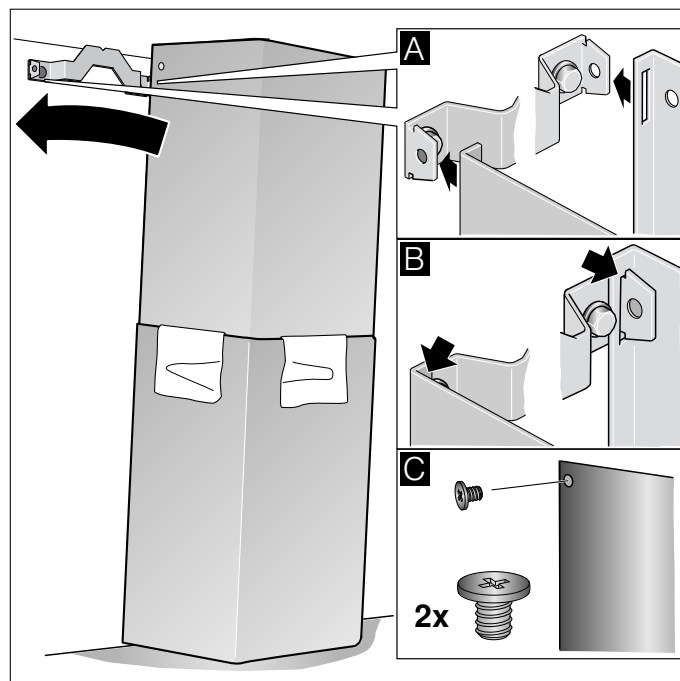
⚠ Varning – Skaderisk!

vid installation på grund av vassa kanter. Använd alltid skyddshandskar vid installation av enheten.

1. Ta av flätkåporna.
Dra av tejpen
2. Dra av skyddsfolien från båda flätkåporna.
3. Skjut in delarna i varandra.

Anvisningar

- Repa inte kåporna, lägg papper som skydd över kanterna på ytterkåpan.
 - Skjut innerkåpan nedåt.
4. Sätt på kåporna på enheten.
 5. Skjut upp innerkåpan och haka fast sidorna i fästvinkeln. **A**
 6. Snäpp fast flätkåpan nedåt. **B**
 7. Skruva fast kåpsidorna med två skruv i fästvinkeln. **C**



Innholdsfortegnelse

BRUKSVEILEDNING	14
 Forskriftsmessig bruk	14
 Viktige sikkerhetsanvisninger	15
 Miljøvern	16
 Driftstyper	16
 Betjening av apparatet	17
 Rengjøring og vedlikehold	17
 Hva kan du gjøre ved feil?	19
 Kundeservice	20

MONTERINGSVEILEDNING	21
 Viktige sikkerhetsanvisninger	21
 Generelle veiledninger	23
 Installasjon	24

BRUKSVEILEDNING

Nærmere informasjon om produkter, tilbehør, reservedeler og tjenester finner du på Internett: www.siemens-home.bsh-group.com og nettbutikk: www.siemens-home.bsh-group.com/eshops

Forskriftsmessig bruk

Les denne bruksanvisningen nøye. Det er en forutsetning for at du skal kunne bruke apparatet på en sikker og riktig måte. Ta vare på bruks- og monteringsanvisningen slik at du kan bruke den igjen senere eller gi den videre til eventuelle kommende eiere av apparatet.

Sikkerheten under bruken er kun garantert dersom monteringen foretas forskriftsmessig i henhold til monteringsveiledningen.

Installatøren er ansvarlig for at apparatet fungerer som det skal på oppstillingsstedet.

Dette apparatet er bare ment for bruk i private husholdninger. Apparatet er ikke beregnet for bruk utendørs. Hold apparatet under oppsyn når det er i bruk. Produsenten er ikke ansvarlig for skader på grunn av ikke sakkyndig bruk eller feil betjening.

Dette apparatet er laget for bruk i en høyde over havet på maks. 2000 meter.

Dette apparatet skal kun brukes av barn over åtte år og personer med reduserte fysiske, sensoriske eller mentale evner eller manglende erfaringer eller kunnskap, dersom de holdes under oppsyn av en person som er ansvarlig for deres sikkerhet eller de har fått opplæring i sikker bruk av apparatet og har forstått farer som kan oppstå ved bruk.

Barn skal ikke leke med apparatet. Rengjøring og brukervedlikehold skal ikke utføres av barn, med mindre de er over femten år og er under oppsyn av voksne.

Barn under åtte år må holdes unna apparatet og tilkoblingsledningen.

Kontroller apparatet etter at du har pakket det ut. Ikke koble til apparatet hvis det er skadet under transport.

Dette apparatet er ikke ment for bruk med et eksternt tidsur eller fjernstyring.

Viktige sikkerhetsanvisninger

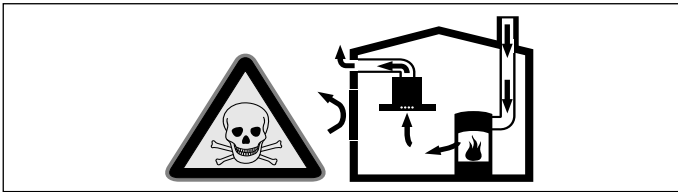
Advarsel – Fare for kvelning!

Emballasjematerialet er farlig for barn. Barn må aldri få leke med emballasjen.

Advarsel – Livsfare!

Tilbakesugde forbrenningsgasser kan føre til forgiftning.

Sørg alltid for nok tilførselsluft når apparatet skal brukes i utluftingsdrift samtidig med et romluftavhengig ildsted.

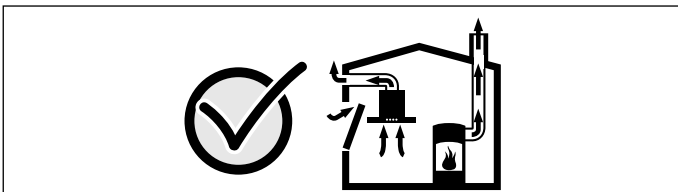


Ildsteder som er avhengig av romluft (f.eks. varmeapparater som drives med gass, olje eller kull, varmtvannsberedere) bruker forbrenningsluften fra oppstillingsrommet og leder avgassene gjennom et avgassanlegg (f.eks. pipe) i det fri.

I forbindelse med en innkoblet ventilator trekkes det romluft fra kjøkkenet og rommene ved siden av – uten tilstrekkelig tilførselsluft oppstår et undertrykk. Giftige gasser fra pipe eller avtrekkssjakt suges tilbake til oppholdsrommene.

- Det må derfor alltid sørges for tilstrekkelig tilførselsluft.
- Bare en murkasse for tilførsels-/utblåsningsluft er ikke tilstrekkelig for å sikre at grenseverdien overholdes.

Sikker drift er bare da mulig, dersom undertrykket i rommet hvor ildstedet er plassert, ikke overskrider 4 Pa (0,04 mbar). Dette kan oppnås dersom forbrenningsluften kan strømme gjennom åpninger som ikke kan lukkes som f.eks. i dører, vinduer, i forbindelse med en murkasse for tilførsels-/utblåsningsluft eller ved hjelp av andre tekniske tiltak.



Du bør i alle fall rådføre deg med skorsteinsfeieren, som kan bedømme husets tilførselsluft og avtrekksluft og foreslår passende tiltak for ventilasjonen.

Hvis ventilatoren utelukkende benyttes i sirkulasjonsdrift, kan den brukes uten begrensninger.

Advarsel – Brannfare!

- Fettavleiringer i fettfilteret kan antennes. **Fettfilteret må renses minst hver 2. måned.** Apparatet må aldri drives uten fettfilter.
- Fettavleiringer i fettfilteret kan antennes. Arbeid aldri i nærheten av apparatet med åpen flamme (f.eks. flambering). Apparatet må kun installeres over en komfyr for faste fyringsmidler (f. eks. tre eller kull), dersom det finnes et lukket deksel som ikke kan tas av. Det må ikke forekomme gnistsprang.
- Varm olje og varmt fett antennes raskt. La aldri varm olje eller varmt fett være uten oppsyn. Slukk aldri en brann med vann. Slå av kokeplaten. Slukk flammene forsiktig med et lokk, brannteppe eller lignende.
- Gass-kokesoner som ikke har kokekar oppå seg, utvikler sterk varme når de er slått på. En ventilator som er montert over disse, kan bli skadet eller ta fyr. Gass-kokesoner må bare brukes med kokekar.
- Ved drift av flere gasskokesoner samtidig, utvikles høy varme. En ventilator som er montert over disse, kan bli skadet eller ta fyr. To gasskokeplater må aldri brukes samtidig på høyeste innstilling lenger enn 15 minutter. En stor brenner med mer enn 5 kW (wok) tilsvarer ytelsen på to gassbrennere.

Advarsel – Fare for forbrenning!

De tilgjengelige stedene blir svært varme under drift. Ta aldri på de varme delene. Hold barn på avstand.

Advarsel – Fare for personskader!

- Komponenter inni apparatet kan ha skarpe kanter. Bruk vernehansker under installasjon av apparatet.
- Gjenstander som er plassert på apparatet, kan falle ned. Sett aldri fra deg gjenstander på apparatet.
- Lyset fra LED-lamper er svært skarpt og kan skade øynene (risikogruppe 1). Ikke se lenger enn 100 sekunder direkte inn i den lysende LED-lamper.

⚠ Advarsel – Fare for elektrisk støt!

- Et defekt apparat kan forårsake elektrisk støt. Slå aldri på et defekt apparat. Trekk ut støpselet eller slå av sikringen i sikringsskapet. Kontakt kundeservice.
- Ukyndige reparasjoner er farlig. Reparasjoner og skifte av skadde tilkoblingsledninger må kun utføres av servicetekniker som har fått opplæring av oss. Er apparatet defekt, må du trekke ut kontakten eller slå av sikringen i sikringsskapet. Kontakt kundeservice.
- Fuktighet som trenger inn, kan forårsake elektrisk støt. Bruk ikke høytrykksspyler eller dampstråle til rengjøringen.

Årsaker til skader**Obs!**

Fare for skader på grunn av korrosjon. Koble alltid inn apparatet når du lager mat for å unngå dannelse av kondensvann. Kondensvann kan føre til korrosjonsskader.

Defekte lamper må skiftes umiddelbart for å hindre overbelastning på de andre lampene.

Fare for skader på grunn av fuktighet som trenger inn i elektronikken. Rengjør aldri betjeningselementer med en våt klut.

Overflateskader ved feil rengjøring. Rengjør rustfrie stålfalter bare i sliperetningen. Bruk ikke stålpuss for betjeningselementene.

Overflateskader på grunn av skarpe og skurende rengjøringsmidler. Bruk aldri skarpe og skurende rengjøringsmidler.

Fare for skade på kondensreturløpet. Utluftingskanalen fra apparatet må installeres med et svakt fall (1° fall).

Miljøvern**Miljøvennlig håndtering**

Kvitt deg med emballasjen på en miljøvennlig måte.



Dette apparatet er klassifisert i henhold til det europeiske direktivet 2012/19/EF om avhending av elektrisk- og elektronisk utstyr (waste electrical and electronic equipment – WEEE).

Direktivet angir rammene for innlevering og gjenvinning av innbytteprodukter.

Driftstyper**Utluftingsdrift**

Den luften som blir suget inn, blir rengjort i fettfilteret og ledet ut i det fri igjennom et rørsystem.

Merk: Luften som kommer ut, må ikke ledes igjennom en røk- eller avgasspipe som er i drift, heller ikke igjennom en sjakt som brukes for ventilasjon av fyringsrom.

- Dersom avluften skal føres igjennom en røk- eller avgasspipe som ikke er i bruk, må det først innhentes tillatelse fra brannvesenet.
- Dersom avluften skal ledes ut igjennom husveggen, bør det brukes en murkasse med teleskop.

Omluftsdrift

Den innsugde luften blir rengjort av fettfiltrene og et aktivkullfilter og blir deretter ført tilbake til kjøkkenet.

Merknader

- For å binde lukten ved omluftsdrift, må du montere et aktivkullfilter. De forskjellige mulighetene for å bruke apparatet i omluftsdrift, finnes i brosjyren eller hør med forhandleren. Det tilbehøret som er nødvendig fåes i faghandelen, hos kundeservice eller i vår Online-Shop.
- På apparater med tilleggsfilter inne i apparatet kan du bare bruke CleanAir omluftsmodul (se Tilbehør ved omluftsdrift).

Betjening av apparatet


Denne anvisningen gjelder for flere modeller av apparatet. Det er mulig at enkelte utstyrskjennetegn beskrives her som ikke passer for ditt apparat.

Merk: Slå på damheten ved begynnelsen av kokingen og slå den av først noen minutter etter at du er ferdig å koke. Kjøkkendampen blir så bekjempet på mest virkningsfull måte.

Betjeningsfelt



Forklaring

 Lys på/av

0,1 Vifte av/viftetrinn 1


2 Viftetrinn 2

3 Viftetrinn 3

Betjeningsfelt



Forklaring

 Lys på/av

0 Vifte av

1 Viftetrinn 1

2 Viftetrinn 2

3 Viftetrinn 3

P Intensivtrinn

Innstilling av viften

Innkobling

Trykk på tasten 1, 2 eller 3.

Utkobling

Trykk på tasten 0.

Intensivtrinn


Bruk intensivtrinnet ved spesielt sterk lukt- og damputvikling.

Trykk på tasten **P**.

Driftstiden er begrenset. Viften slås automatisk tilbake til et lavere viftetrinn. Du kan når som helst slå det av for hånd.

Belysning

Belysningen kan slås på og av uavhengig av viften.

Trykk på tasten .

Rengjøring og vedlikehold

Advarsel – Fare for forbrenning!

Apparatet blir varmt når det er i drift, spesielt i området rundt lampene. La apparatet kjøle seg ned før rengjøring.

Advarsel – Fare for elektrisk støt!

Fuktighet som trenger inn, kan føre til elektrisk støt. Apparatet skal bare rengjøres med en fuktig klut. Før rengjøring må nettstøpselet trekkes ut, eller sikringen tas ut i sikringsskapet.

Advarsel – Fare for elektrisk støt!

Fuktighet som trenger inn, kan forårsake elektrisk støt. Bruk ikke høytrykksspyler eller dampstråle til rengjøringen.

Advarsel – Fare for personskader!

Komponenter inni apparatet kan ha skarpe kanter. Bruk vernehansker under installasjon av apparatet.

Rengjøringsmiddel

De ulike overflatene kan ta skade hvis du bruker feil type rengjøringsmidler. Det er derfor viktig å ta hensyn til opplysningene i tabellen. Bruk ikke

- sterke eller skurende rengjøringsmidler
- sterkt alkoholholdige rengjøringsmidler
- harde skureputer eller pussesvamper
- høytrykksspyler eller dampstråle

Vask nye svampkluter grundig før bruk.

Følg alle anvisninger og advarsler som følger med rengjøringsmidlet.

Område	Rengjøringsmiddel
Rustfritt stål	Varmt såpevann: Rengjør med en oppvaskklut og tørk av med en myk klut. Rengjør edelstålflater bare i sliperetningen. Hos kundeservice eller i en faghandel får du kjøpt spesielle rengjøringsmidler for rustfritt stål. Påfør rengjøringsmidlet i et tynt lag med en myk klut.
Lakkerte flater	Varmt såpevann: Rengjør med en fuktet oppvaskklut og tørk av med en myk klut. Bruk ikke stålpuss for betjeningsselementene.
Aluminium og plast	Glassrens: Rengjør med en myk klut.
Glass	Glassrens: Rengjør med en myk klut. Ikke bruk glasskrape.
Betjeningsselementer	Varmt såpevann: Rengjør med en fuktet oppvaskklut og tørk av med en myk klut. Fare for elektrisk støt på grunn av fuktighet som trenger inn. Fare for skader på elektronikken på grunn av fuktighet som trenger inn. Rengjør aldri betjeningsselementer med en våt klut. Bruk ikke stålpuss for betjeningsselementene.

Rengjøring av metall fettfilter

Denne anvisningen gjelder for flere modeller av apparatet. Det er mulig at enkelte utstyrskjenne tegn beskrives her som ikke passer for ditt apparat.

⚠ Advarsel – Brannfare!

Fettavleiringer i fettfilteret kan antennes.

Fettfilteret må renses minst hver 2. måned.

Apparatet må aldri drives uten fettfilter.

Merknader

- Ikke bruk rengjøringsmidler som er aggressive eller som inneholder syre eller lut.
- Ved rengjøring av metall fettfilter må også opphengingen av metall fettfilteret rengjøres med en fuktig klut.
- Metall fettfilterne kan rengjøres i oppvaskmaskin eller med hånd.

Med hånd:

Merk: Ved hardnakkert smuss kan det brukes et spesielt fettløsningsmiddel. Dette kan bestilles via Online-Shop.

- Metall fettfilterne kan bløtes opp i varmt oppvaskvann.
- For rengjøring brukes en børste og filterne må deretter skylles godt.
- La metall fettfilterne dryppe av.

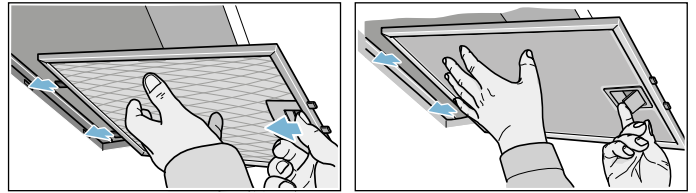
I oppvaskmaskinen:

Merk: Ved vask i oppvaskmaskin kan det oppstå lett misfarging. Dette har ingen innflytelse på funksjonen til metall fettfilteret.

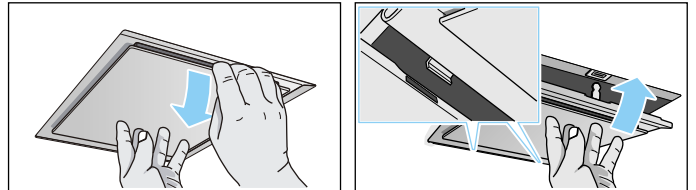
- Ikke vask sterkt smusset metall fettfilter sammen med annen oppvask.
- Sett metall fettfilteret løst inn i oppvaskmaskinen. Metall fettfilteret må ikke bli inneklemt.

Demontering av fettfilteret av metall

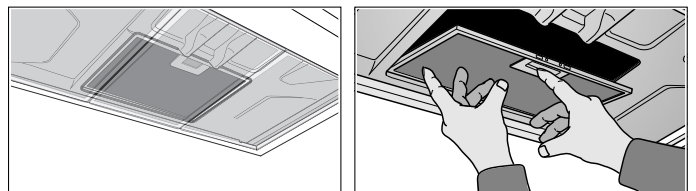
1. Åpne låsen, og klapp ned metallfettfilteret. Hold med den andre hånden under metallfettfilteret.
2. Ta metallfettfilteret ut av holderen.



På kantfilter må du trekke metallfettfilteret nedover. Hold med den andre hånden under metallfettfilteret.



Ved ekstrafilter inne i apparatet må du åpne låsen og klippe ned metallfettfilteret. Hold med den andre hånden under metallfettfilteret.



Merknader

- Fettet kan samle seg nede i metallfettfilteret.
 - Metallfettfilteret må ikke holdes på skrått; slik forhindres det at fett drypper ned.
3. Rengjør metallfettfilteret.

Montering av fettfilter av metall

1. Innsetting av fettfilter av metall. Hold med den andre hånden under fettfilteret av metall.
2. Fettfilteret av metall felles opp, og låsen smekker i.

? Hva kan du gjøre ved feil?

Ofte kan du lett fjerne feil selv. Vær oppmerksom på de følgende henvisningene før du ringer kundeservicen.

⚠ Advarsel – Fare for elektrisk støt!

Ukyndige reparasjoner er farlig. Reparasjoner og skifte av skadde tilkoblingsledninger må kun utføres av servicetekniker som har fått opplæring av oss. Er apparatet defekt, må du trekke ut kontakten eller slå av sikringen i sikringsskapet. Kontakt kundeservice.

Feiltabell

Feil	Mulig årsak	Løsning
Apparatet fungerer ikke	Støpselet er ikke satt inn	Koble apparatet til strømnettet
	Strømbrydd	Kontroller om et annet kjøkkenapparat fungerer.
	Sikringen er defekt.	Kontroller i sikringsskapet om sikringen til apparatet er i orden.
Belysningen fungerer ikke.	Lampene er defekte.	For skifte av lamper se kapitulet "Skifte lamper".

Utskifting av pærene

Denne anvisningen gjelder for flere modeller av apparatet. Det er mulig at enkelte utstyrskjenne-tegn beskrives her som ikke passer for ditt apparat.

⚠ Advarsel – Fare for forbrenning!

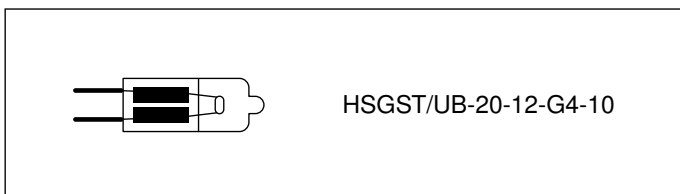
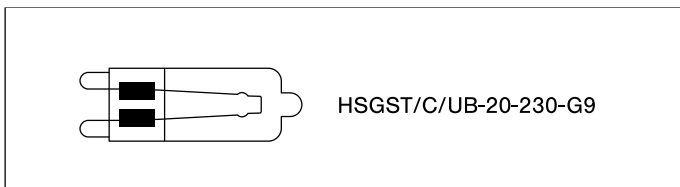
Pærene blir svært varme når ovnen er i bruk. Det er fortsatt fare for forbrenning en stund etter at ovnen er slått av. La pærene avkjøles før du skifter dem.

⚠ Advarsel – Fare for elektrisk støt!

Når lampene skiftes er kontaktene i lampeholderen strømførende. Før skifte må nettstøpselet trekkes ut, eller sikringen i sikringsskapet tas ut.

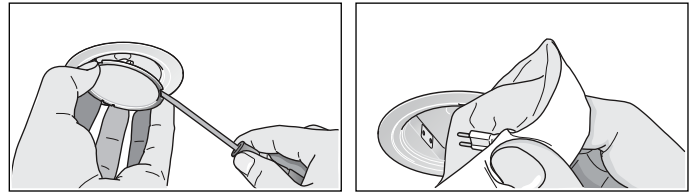
Utskifting av halogenpærer

Viktig! Bruk bare lyskilder av samme type og samme effekt.



Merk: Glasskolben på halogenpærer må ikke berøres når pærene settes inn. Bruk et rent tørkle når du setter inn halogenpærer.

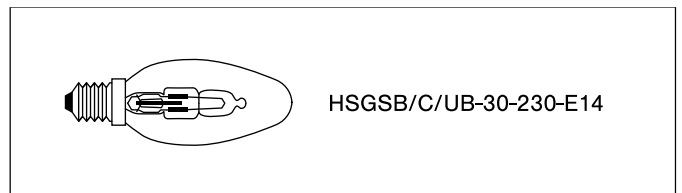
1. Pæringen må fjernes forsiktig med et egnet verktøy.
2. Trekk pæren ut og skift den ut med en ny pære av samme type.



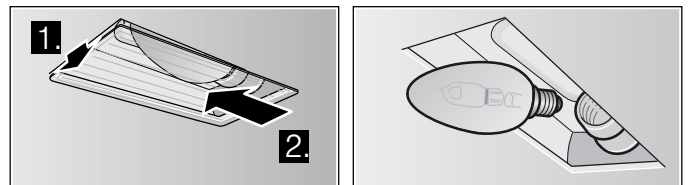
3. Sett inn pæredekslet.
4. Sett inn støpselet eller slå på sikringen igjen.

Skifte pærer

Viktig! Bruk bare lyskilder av samme type og samme effekt.



1. Lampeglasset løftes lett opp og skyves mot utsiden av apparatet.
2. Skru ut pæren og skift den ut med ny pære av samme type.



3. Sett inn pæredekslet.
4. Sett inn støpselet eller slå på sikringen igjen.

LED lamper

Defekte LED lamper må kun skiftes ut av produsenten, dennes kundeservice eller en autorisert fagmann (elektro installatør).


⚠ Advarsel – Fare for personskader!

Lyset fra LED-lamper er svært skarpt og kan skade øynene (risikogruppe 1). Ikke se lenger enn 100 sekunder direkte inn i den lysende LED-lamper.

Kundeservice

Ved kontakt med kundeservice må du oppgi produktnummer (E-nr.) og produksjonsnummer (FD-nr.), slik at vi kan bistå deg best mulig. Typeskiltet med numrene finner du på innsiden av apparatet (du må først demontere fettfilteret av metall).

For at du ikke skal behøve å lete lenge når du trenger disse numrene, kan du føre opp opplysningene for apparatet og telefonnummeret til kundeservice her.

E-nr.	FD-nr.
Kundeservice 	

Vær oppmerksom på at besøk av kundeservicetekniker ikke er kostnadsfritt dersom det er snakk om feil bruk av apparatet. Dette gjelder også i garantitiden.

Kontaktadressene til alle land finnes i den vedlagte fortegnelsen over kundeservice.

Reparasjonsoppdrag og rådgivning ved feil

N 22 66 06 00

Ha tiltro til produsentens kompetanse. Dette garanterer deg at reparasjonen blir utført av kompetente serviceteknikere som har originale reservedeler til ditt apparat.

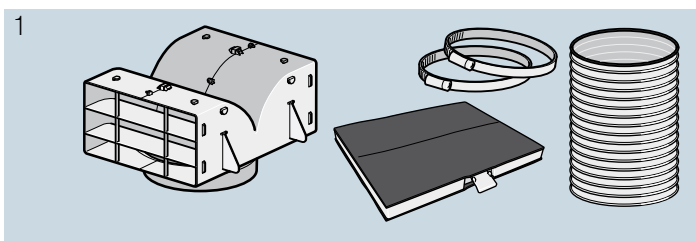
Tilbehør ved omluftsdrift

(hører ikke til standardleveransen)

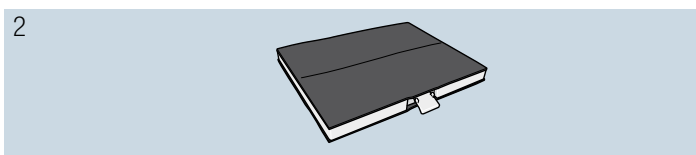
Merknader

- Ta hensyn til monteringsanvisningene for tilbehøret.
- På apparater med tilleggfilter inne i apparatet kan du bare bruke CleanAir omluftsmodulen.

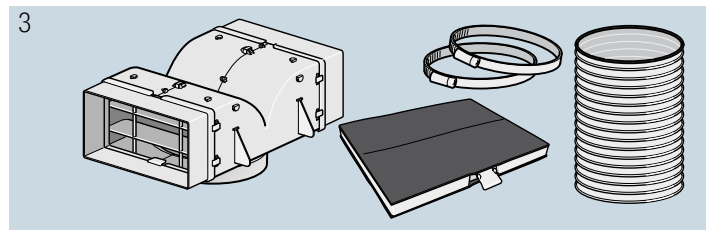
Førstegangsutstyr: startsett for omluftsdrift - smal



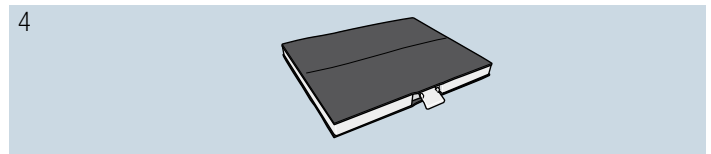
Utskiftbart filter



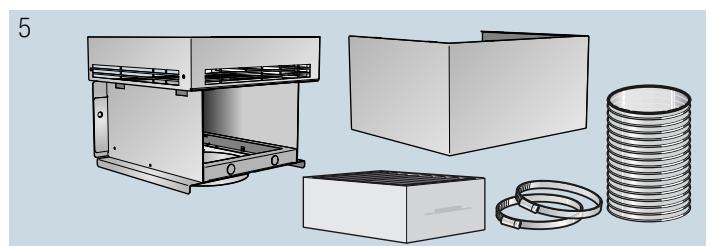
Førstegangsutstyr: startsett for omluftsdrift - bred



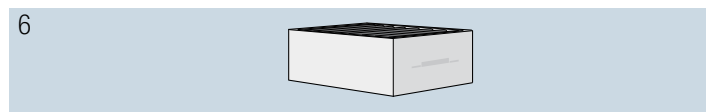
Utskiftbart filter



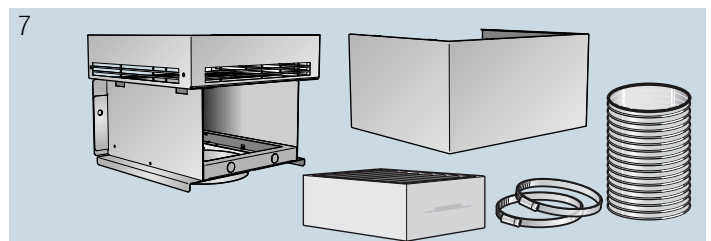
Førstegangsutstyr: CleanAir omluftsdrift - smal



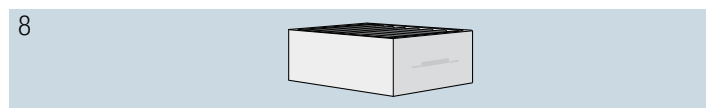
Utskiftbart filter



Førstegangsutstyr: CleanAir omluftsdrift -bred

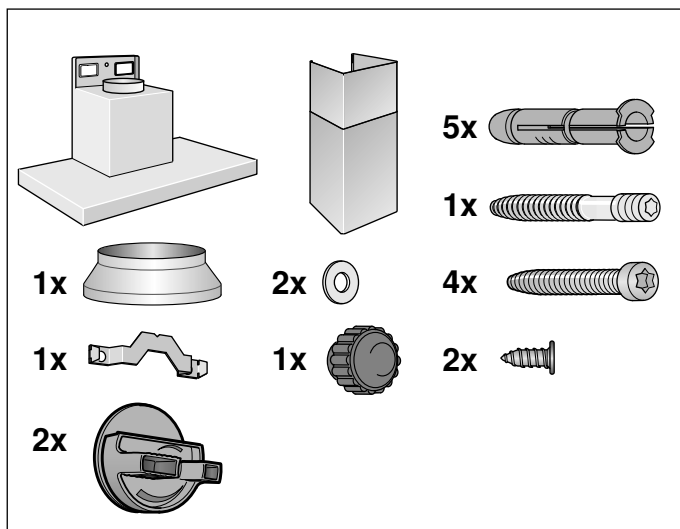
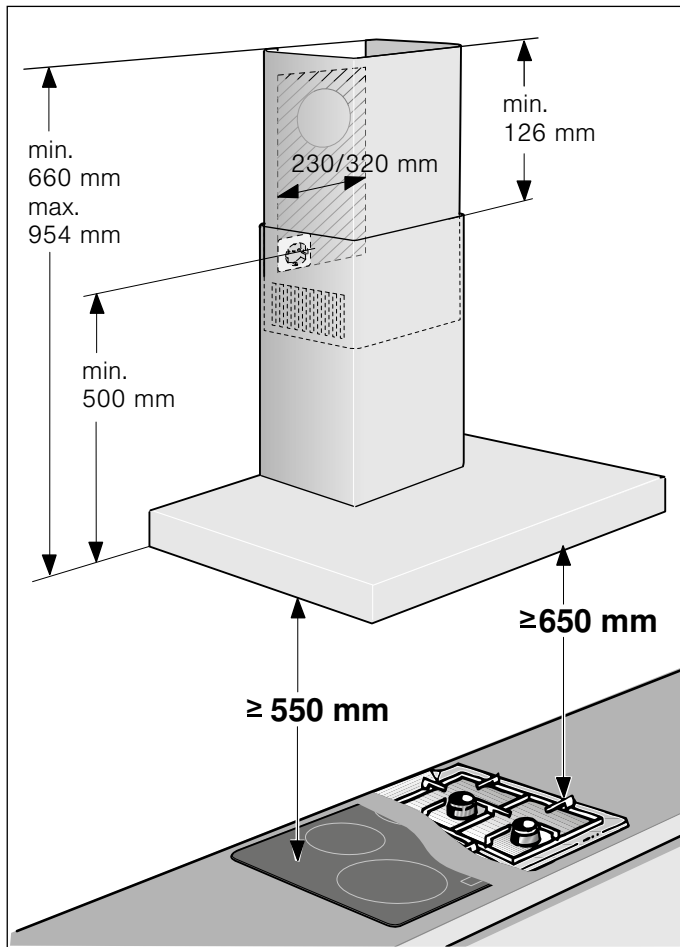


Utskiftbart filter



1	LZ53250 kanalbredde 260 mm
2	LZ53251 kanalbredde 260 mm
3	LZ53450 kanalbredde 345 mm
4	LZ53451 kanalbredde 345 mm
5	LZ57000 kanalbredde 260 mm
6	LZ56200 kanalbredde 260 mm
7	LZ57300 kanalbredde 345 mm
8	LZ56200 kanalbredde 345 mm

MONTERINGSVEILEDNING



- Dette apparatet blir installert på veggen.
- For ekstra tilbehørsdeler (f.eks. for sirkulasjonsdrift) må det tas hensyn til den vedlagte installasjonsveiledningen.
- Overflaten av apparatet er ømfintlig. Ved installasjonen må skader unngås.

⚠ Viktige sikkerhetsanvisninger

Les denne bruksanvisningen nøye. Det er en forutsetning for at du skal kunne bruke apparatet på en sikker og riktig måte. Ta vare på bruks- og monteringsanvisningen slik at du kan bruke den igjen senere eller gi den videre til eventuelle kommende eiere av apparatet.

Sikkerheten under bruken er kun garantert dersom monteringen foretas forskriftsmessig i henhold til monteringsveiledningen.

Installatøren er ansvarlig for at apparatet fungerer som det skal på oppstillingsstedet.

Bredden på dampheten må tilsvare minst bredden på kokeplaten.

For installasjonen må det tas hensyn til de aktuelle gyldige byggeforskrifter og forskriftene fra strøm- og gassforsyningen på stedet.

Ta hensyn til lover og forskrifter (f.eks. bygningsloven) ved avledning av avluften.

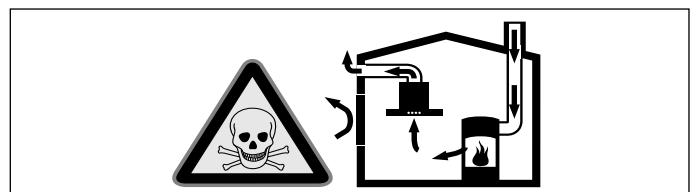
⚠ Advarsel – Livsfare!

Tilbakesugde forbrenningsgasser kan føre til forgiftning. Luften som kommer ut, må ikke ledes igjennom en røyk- eller avgasspipe som er i drift, heller ikke igjennom en sjakt som brukes for ventilasjon av fyringsrom. Dersom avluften skal føres igjennom en røyk- eller avgasspipe som ikke er i bruk, må det først innhentes tillatelse fra brannvesenet.

⚠ Advarsel – Livsfare!

Tilbakesugde forbrenningsgasser kan føre til forgiftning.

Sørg alltid for nok tilførselsluft når apparatet skal brukes i utluftingsdrift samtidig med et romluftavhengig ildsted.

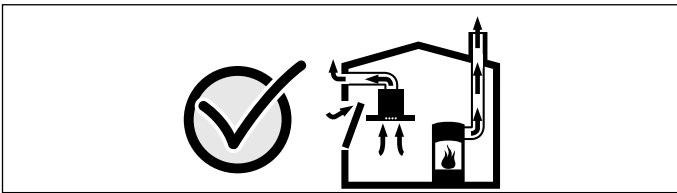


Ildsteder som er avhengig av romluft (f.eks. varmeapparater som drives med gass, olje eller kull, varmtvannsberedere) bruker forbrenningsluften fra oppstillingsrommet og leder avgassene gjennom et avgassanlegg (f.eks. pipe) i det fri.

I forbindelse med en innkoblet ventilator trekkes det romluft fra kjøkkenet og rommene ved siden av – uten tilstrekkelig tilførselsluft oppstår et undertrykk. Giftige gasser fra pipe eller avtrekkssjakt suges tilbake til oppholdsrommene.

- Det må derfor alltid sørges for tilstrekkelig tilførselsluft.
- Bare en murkasse for tilførsels-/utblåsningsluft er ikke tilstrekkelig for å sikre at grenseverdien overholdes.

Sikker drift er bare da mulig, dersom undertrykket i rommet hvor ildstedet er plassert, ikke overskrider 4 Pa (0,04 mbar). Dette kan oppnås dersom forbrenningsluften kan strømme gjennom åpninger som ikke kan lukkes som f.eks. i dører, vinduer, i forbindelse med en murkasse for tilførsels-/utblåsningsluft eller ved hjelp av andre tekniske tiltak.



Du bør i alle fall rådføre deg med skorsteinsfeieren, som kan bedømme husets tilførselsluft og avtrekksluft og foreslår passende tiltak for ventilasjonen. Hvis ventilatoren utelukkende benyttes i sirkulasjonsdrift, kan den brukes uten begrensninger.

⚠ Advarsel – Livsfare!

Tilbakesugde forbrenningsgasser kan føre til forgiftning. Ved installasjon av ventilator med et kaminbundet ildsted må strømtilførselen til avtrekkshetten utstyres med en egnet sikkerhetskobling.

⚠ Advarsel – Brannfare!

Fettavleiringer i fettfilteret kan antennes. De angitte sikkerhetsavstandene må overholdes for å unngå opphopning av varme. Ta også hensyn til angivelsene på kokeapparatet. Dersom gass- og elektroplater blir brukt samtidig, må den største angitte avstanden overholdes.

Apparatet må kun installeres på en side direkte ved siden av et høyskap eller en vegg. Avstanden til veggen eller til et høyskap må være minst 50 mm.

⚠ Advarsel – Fare for personskader!

- Komponenter inni apparatet kan ha skarpe kanter. Bruk vernehansker under installasjon av apparatet.
- Hvis apparatet ikke er forsvarlig festet, kan det falle ned. Alle festelementer må være fast og sikkert montert.
- Apparatet er tungt. Det kreves 2 personer når apparatet skal flyttes. Bruk bare egnede hjelpemidler.

⚠ Advarsel – Fare for elektrisk støt!

Komponenter inni apparatet kan ha skarpe kanter. Strømkabelen kan bli skadet. Strømkabelen må ikke knekkes eller klemmes inn under installasjonen.

⚠ Advarsel – Fare for elektrisk støt!

Det må være mulig å koble apparatet fra strømmettet til enhver tid. Apparatet må bare kobles til en forskriftsmessig montert, jordet stikkontakt. Dersom støpselet ikke er tilgjengelig etter montering, må det i henhold til regelverket være en skillebryter i fasene i den faste elektriske installasjonen. Den permanente el-installasjonen må kun utføres av elektriker. Vi anbefaler å installere en feilstrømbryter (FI-bryter) i apparatets strømforsyningskrets.

⚠ Advarsel – Fare for kvelning!

Emballasjematerialet er farlig for barn. Barn må aldri få leke med emballasjen.

Generelle veiledninger

Utluftingsdrift

Advarsel – Livsfare!

Tilbakesugde forbrenningsgasser kan føre til forgiftning. Luften som kommer ut, må ikke ledes igjennom en røyk- eller avgasspipe som er i drift, heller ikke igjennom en sjakt som brukes for ventilasjon av fyringsrom. Dersom avluften skal føres igjennom en røyk- eller avgasspipe som ikke er i bruk, må det først innhentes tillatelse fra brannvesenet.

Dersom avluften skal ledes ut igjennom husveggen, bør det brukes en murkasse med teleskop.

Utluftingsrør

Merk: Apparatets produsent gir ingen garanti for reklamasjoner som kan tilbakeføres til rørstrekningen.

- Apparatet oppnår optimal effekt ved et kort, rett avtrekksrør og en størst mulig rørdiameter.
- Ved lange røer avtrekksrør, mange rørbøyer eller rørdiameterer som er mindre enn 150 mm, oppnås ikke den optimale utsugingseffekten, og ventilatorstøyen blir høyere.
- Rørene eller slangene for legging av avtrekkskanalen må være av ikke brennbar materiale.

Rundrør

Det anbefales en innvendig diameter på 150 mm, men minst 120 mm.

Flate kanaler

Det innvendige tverrsnittet må tilsvare rundrørens diameter.

Ø 150 mm ca. 177 cm²

Ø 120 mm ca. 113 cm²

- Flate kanaler bør ikke ha skarpe vendinger.
- Sett inn tetningsstriper ved avvikende rørdiameterer.

Kontroller veggen

- Veggen må være jevn, loddrett og må være tilstrekkelig stabil.
- Dybden på borehullene må tilsvare lengden på skruene. Hylsene må sitte godt fast.
- De vedlagte skruene og hylsene er egnet for massivt murverk. For andre konstruksjoner (f.eks. gipsplater, porebetong, poroton murstein) må det brukes tilsvarende festemiddel.
- Den max. vekten på dampnetten er på **40 kg**.

Elektrisk tilkopleing

Advarsel – Fare for elektrisk støt!

Komponenter inni apparatet kan ha skarpe kanter. Strømkabelen kan bli skadet. Strømkabelen må ikke knekkes eller klemmes inn under installasjonen.

De nødvendige tilkopplingsdata står på typeskiltet på innsiden av apparatet. For dette må metall fettfilteren demonteres.

Lengde på tilkopplingsledningen: ca. 1,30 m

Dette apparatet tilsvarer EU bestemmelsene om fjerning av radiostøy.

Advarsel – Fare for elektrisk støt!

Det må være mulig å koble apparatet fra strømmettet til enhver tid. Apparatet må bare kobles til en forskriftsmessig montert, jordet stikkontakt. Dersom støpselet ikke er tilgjengelig etter montering, må det i henhold til regelverket være en skillebryter i fasene i den faste elektriske installasjonen. Den permanente el-installasjonen må kun utføres av elektriker. Vi anbefaler å installere en feilstrømbryter (FI-bryter) i apparatets strømforsyningskrets.

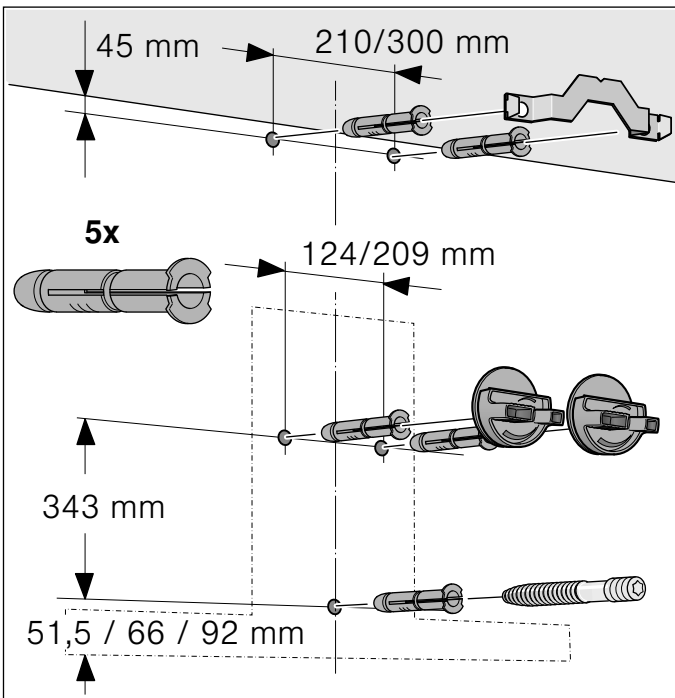
Installasjon

Forberede installasjonen

Obs!

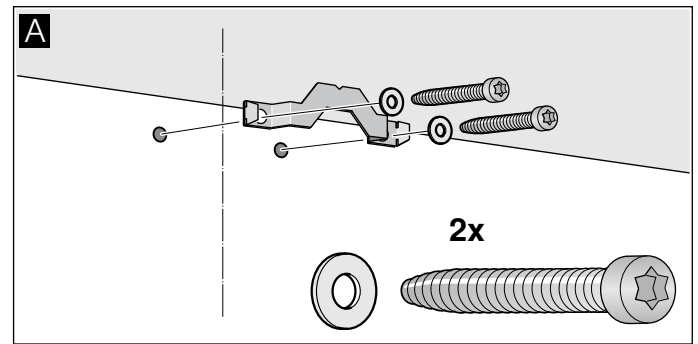
Pass på at det ikke finnes strømledninger, gass- eller vannrør i området ved åpningene.

1. Tegn opp en loddrett midtlinje på veggen fra taket til underkanten av ventilatoren.
2. Tegn opp posisjonen for skruene og konturen av opphengingsområdet.
3. Bør fem hull med \varnothing 8 mm og boreddybde 80 mm for festet, og trykk inn hylsene.

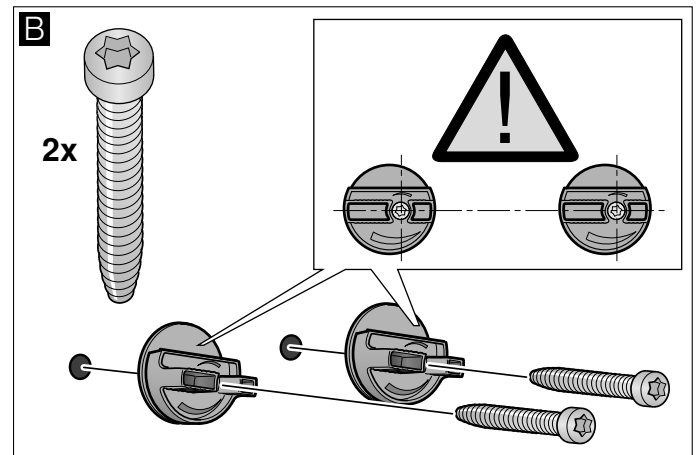


Installere

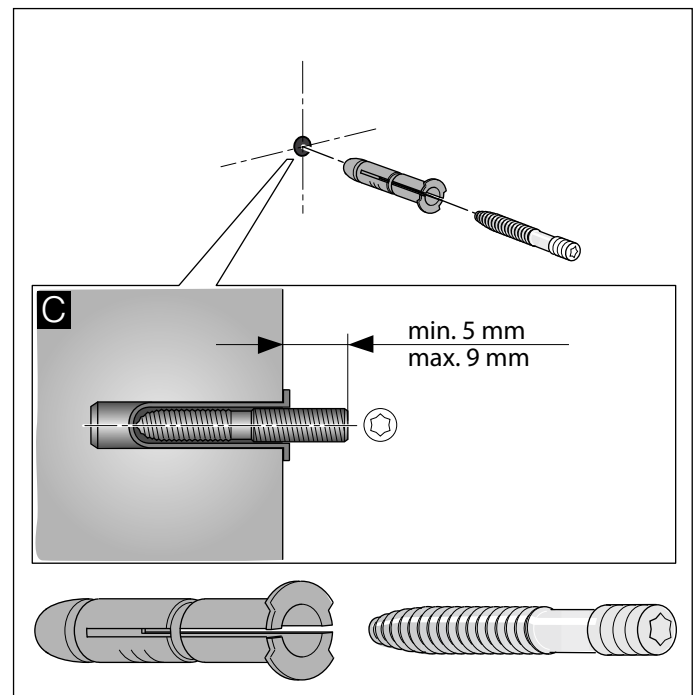
1. Skru på holde vinkelen for pipeblenden. **A**



2. Opphenget for dampetten må skrues inn for hånd. Ikke trekk til skruene! **B**

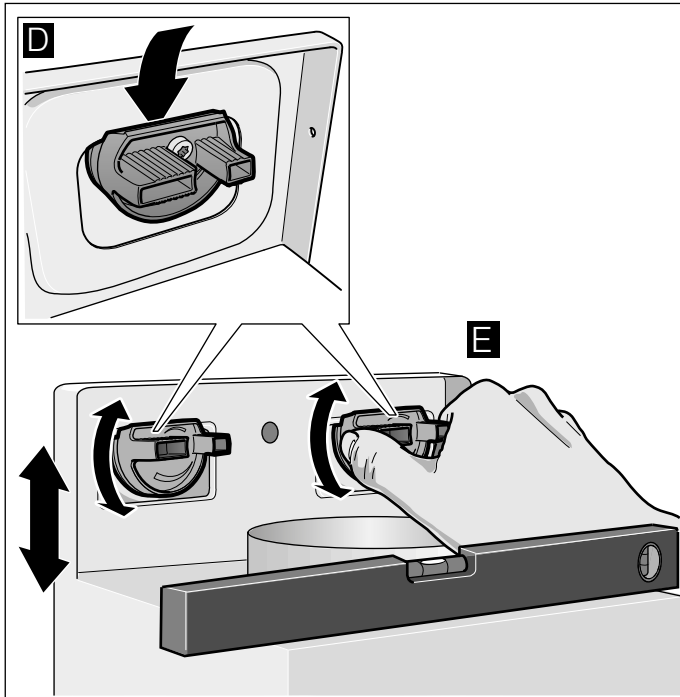


3. Gjengebolten må skrues så langt inn at den stikker 5–9 mm ut av veggen. **C**

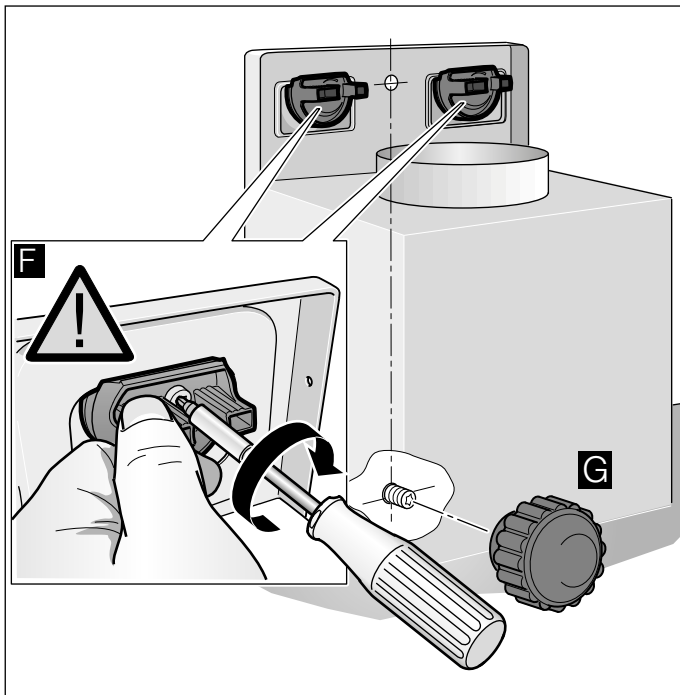


Henge opp og rette inn apparatet

1. Ta først av beskyttelsesfolien på apparatets bakside, og trekk den helt av etter monteringen.
2. Heng opp apparatet slik at det smekker i lås i opphenget. **D**
3. Apparatet rettes inn ved å dreie opphenget vannrett. Om nødvendig kan apparatet skyves til høyre eller venstre. **E**



4. Trekk til skruene til opphenget. Hold fast i opphenget mens du skrur. **F**
5. Skru til den riflede mutteren. **G**



Festing av rørforbindelsen

Merk: Dersom det blir brukt et aluminiumsrør, må tilkloppingsområdet først gjøres glatt.

Avluftsør Ø 150 mm (anbefalt størrelse)

Avluftsøret festes direkte på luftstussen og tettes til.

Avluftsør Ø 120 mm

1. Reduksjonsstussen festes direkte på luftstussen.
2. Avluftsøret festes til reduksjonsstussen.
3. Begge forbindelsesstedene må tettes på egnet måte.

Montering av pipeblenden

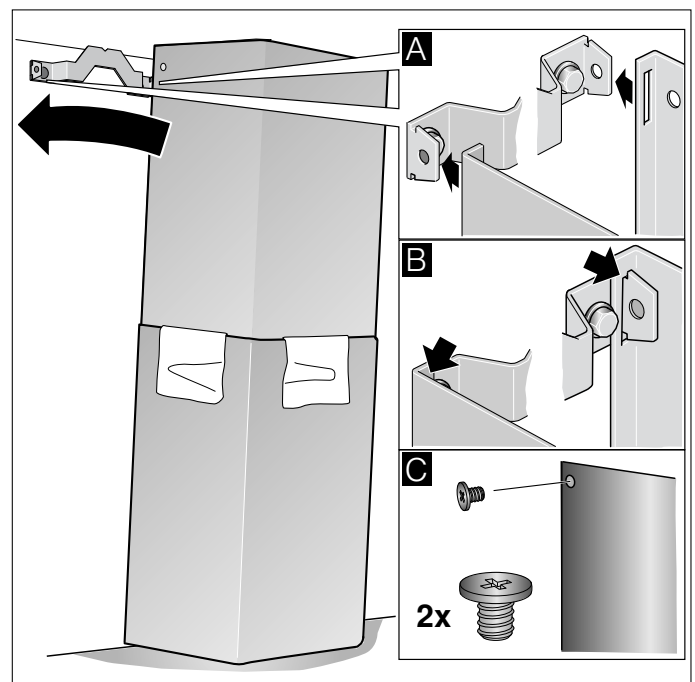
⚠ Advarsel – Fare for skade!

På grunn av skarpe kanter under installasjonen. Bruk alltid vernehansker under installasjon av apparatet.

1. Skill pipeblendene fra hverandre. Trekk av limbåndet.
2. Trekk beskyttelsesfolien av begge pipeblendene.
3. Skyv så pipeblendene inn i hverandre.

Merknader

- Legg papir som beskyttelse over kantene på den ytre pipeblenden for å unngå riper.
 - Sporet på den indre pipeblenden må vende nedover.
4. Sett pipeblendene oppå apparatet.
 5. Skyv den indre pipeblenden oppover, og heng den inn i holdevinkelen til venstre og høyre. **A**
 6. La pipeblenden smekke i nede. **B**
 7. Skru på pipeblenden med to skruer på siden av holdevinkelen. **C**



Sisällysluettelo

KÄYTTÖOHJE	26	ASENNUSOHJE	33
 Määräystenmukainen käyttö	26	 Tärkeitä turvaohjeita	33
 Tärkeitä turvaohjeita	27	 Yleiset ohjeet	35
 Ympäristönsuojelu	28	 Asennus	36
 Toimintatavat	28		
 Koneen käyttö	29		
 Puhdistus ja huolto	29		
 Mitä tehdä häiriön sattuessa?	31		
 Huoltopalvelu	32		

KÄYTTÖOHJE

Lisätietoja tuotteista, varusteista, varaosista ja palveluista löydät Internetistä:
www.siemens-home.bsh-group.com/fi ja Online-Shopista: www.siemens-home.bsh-group.com/eshops

Määräystenmukainen käyttö

Lue tämä käyttöohje huolellisesti. Vasta sitten voit käyttää laitettasi turvallisesti ja oikein. Säilytä käyttö- ja asennusohje myöhempiä käyttöä tai seuraavaa käyttäjää varten.

Turvallinen käyttö on taattu vain, kun asennus tehdään ammattitaitoisesti asennusohjeita noudattaen. Asentaja vastaa moitteettomasta toiminnasta laitteen asennuspaikassa.

Tämä laite on tarkoitettu yksityisille kotitalouksille ja kodinomaiseen ympäristöön. Laitetta ei ole tarkoitettu ulkokäyttöön. Pidä laitetta käytön aikana silmällä. Valmistaja ei vastaa vahingoista, jotka aiheutuvat asiattomasta tai virheellisestä käytöstä.

Tämä laite on tarkoitettu käytettäväksi enintään 2000 metrin korkeudella merenpinnasta.

Laitetta voivat käyttää yli 8-vuotiaat lapset ja henkilöt, joiden fyysiset ominaisuudet, aistit tai henkiset valmiudet ovat rajoittuneet tai joilta puuttuu tarvittava kokemus ja osaaminen, jos heitä valvoo heidän turvallisuudestaan vastaava henkilö tai heitä on opastettu laitteen turvallisessa käytössä ja he ovat ymmärtäneet laitteen vaarat.

Lapset eivät saa leikkiä laitteella. Lapset eivät saa puhdistaa tai huoltaa laitetta, paitsi jos he ovat täyttäneet 15 vuotta ja heidän toimiaan valvotaan.

Pidä alle 8-vuotiaat lapset poissa laitteen ja liitäntäjohdon läheltä.

Tarkasta laite, kun olet purkanut sen pakkauksesta. Jos laitteessa on kuljetusvaurioita, älä kytke laitetta käyttöön.

Tätä laitetta ei ole suunniteltu käytettäväksi ulkopuolisen ajastimen tai kauko-ohjaimen kanssa.

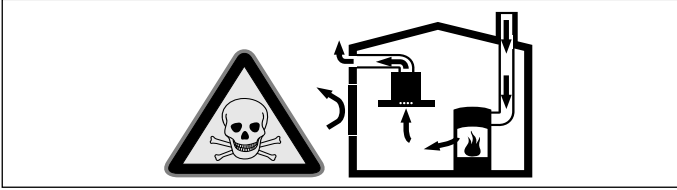
Tärkeitä turvaohjeita

Varoitus – Tukehtumisvaara!

Pakkausmateriaali on vaarallista pikkulapsille. Älä anna lasten leikkiä pakkausmateriaalilla.

Varoitus – Hengenvaara!

Takaisin virtaavat poistoilmakaasut voivat aiheuttaa myrkytyksen. Huolehdi aina riittävästä tuloilmasta, jos laitetta käytetään poistoilmakäytössä yhdessä huoneilmaa tarvitsevan tulisijan kanssa.



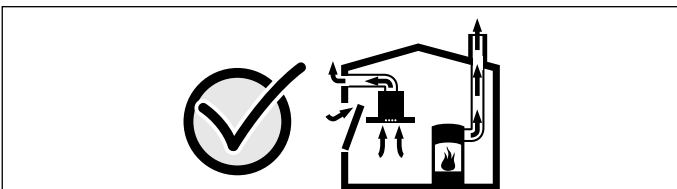
Huoneilmaa tarvitsevat tulisijat (esim. kaasu-, öljy-, puu- tai hiilikäyttöiset lämmityslaitteet, läpivirtauskuumennin, vedenkuumennin) ottavat polttoilman huonetilasta ja johtavat poistoilman poistoilmalaitteen (esim. savutorven) kautta ulos.

Tuuletin imee keittiöstä ja sen viereisistä huoneista ilmaa - tämä on korvattava riittävällä tuloilmalla - muutoin syntyy alipaine.

Myrkylliset kaasut imeytyisivät takaisin huoneisiin savutorvesta tai poistoilmakanavasta.

- Siksi on huolehdittava aina riittävästä tuloilmasta.
- Seinään asennettu tuloilma-/poistoilmalaatikko ei yksin takaa raja-arvoissa pysymistä.

Turvallisuussyistä ei huoneessa, johon tuuletin on asennettu, vallitseva alipaine saa olla korkeampi kuin 4 Pa (0,04 mbar). Tämä saavutetaan, jos avattavista ja suljettavista aukoista kuten ovista, ikkunoista, tuloilma/poistoilma-seinäaukoista tai muista teknisistä toimenpiteistä johtuen palamisilman tilalle pääsee virtaamaan korvausilmaa.



Tuulettimen asentamista suunniteltaessa on kysyttävä neuvoa paikalliselta nuohoojalta, hän pystyy arvioimaan talon tuulettuudesta koskevan kokonaisratkaisun ja suosittelemaan sopivat tuulettuudesta koskevat toimenpiteet. Mikäli tuuletinta käytetään vain kiertoilmakäytössä, käyttö on mahdollista ilman rajoituksia.

Varoitus – Palovaara!

- Rasvasuodattimeen kerääntynyt rasva voi syttyä tuleen.

Puhdista rasvasuodatin vähintään 2 kuukauden välein.

Älä käytä laitetta koskaan ilman rasvasuodatinta.

- Rasvasuodattimeen kerääntynyt rasva voi syttyä tuleen. Älä pidä avotulta liesituulettimen läheisyydessä (esim. älä liekitä ruokia). Liesituulettimen saa asentaa kiinteillä polttoaineilla toimivien (esim. puu- tai hiililämmitteisten) liesien yläpuolelle vain, kun liesi on varustettu suljetulla, kiinteällä kannella. Kipinöitä ei saa muodostua.
- Kuuma öljy ja rasva syttyvät helposti palamaan. Älä jätä kuumaa öljyä tai rasvaa ilman valvontaa. Älä sammuta tulipaloa vedellä. Kytke keittoalue pois päältä. Tukahduta liekit varovasti kannella tai palopeitteellä tai vastaavalla.
- Kaasukeittoalueet, joilla ei ole astiaa, muodostavat käytössä erittäin korkean kuumuuden. Sen päälle asennettu liesituuletin voi vaurioitua tai syttyä tuleen. Käytä kaasukeittoaluetta vain siten, että keittoastia on keittoalueella.
- Useamman kaasukeittoalueen samanaikaisesta käytöstä kehittyy korkea kuumuus. Sen päälle asennettu liesituuletin voi vaurioitua tai syttyä tuleen. Älä käytä kahta kaasulla toimivaa keittoaluetta isolla liekillä samanaikaisesti pidempään kuin 15 minuuttia. Suurtehopoltin (yli 5 kW), esim. wokki, vastaa kahden kaasupolttimen tehoa.

Varoitus – Palovamman vaara!

Käden ulottuvilla olevat osat kuumenevat käytössä. Älä kosketa kuumia osia. Pidä lapset poissa laitteen läheltä.

⚠ Varoitus – Loukkaantumisvaara!

- Laitteen sisäpuolella olevat rakenneosat voivat olla teräväreunaiset. Käytä suojakäsineitä.
- Laitteen päälle asetetut esineet voivat pudota. Älä aseta mitään esineitä laitteen päälle.
- LED-lamppujen valo on hyvin kirkas ja se voi vahingoittaa silmiä (riskiluokka 1). Älä katso suoraan LED-valoon yli 100 sekuntia kauempaa.

⚠ Varoitus – Sähköiskun vaara!

- Viallinen laite voi aiheuttaa sähköiskun. Älä kytke viallista laitetta päälle. Irrota verkkopistoke tai kytke sulake sulakerasiassa pois päältä. Soita huoltopalveluun.
- Epäasianmukaiset korjaukset ovat vaarallisia. Vain koulutukseemme osallistunut huoltopalvelun teknikko saa tehdä korjauksia ja vaihtaa vaurioituneita liitäntäjohtoja. Jos laite on rikki, irrota verkkopistoke tai kytke sulake sulakerasiassa pois päältä. Soita huoltopalveluun.
- Laitteeseen pääsevä kosteus voi aiheuttaa sähköiskun. Älä käytä painepesuria tai höyrysuihkua.

Vahinkojen syyt**Huomio!**

Syöpymisen aiheuttama vioittumisen vaara. Käynnistä laite aina ruokaa laittaessasi, siten estät kondenssiveden kerääntymisen laitteeseen. Kondenssivesi voi aiheuttaa syöpymistä.

Vaihda vialliset lamput heti, jotta estät muiden lamppujen ylikuormittumisen.

Vioittumisen vaara sähköosiin tunkeutuvan kosteuden johdosta. Älä puhdista valitsimia määrällä liinalla.

Ulkopintojen vioittuminen vääränlaisen puhdistuksen johdosta. Puhdista jaloteräspinnat vain hiontasuunnassa. Säätolaitteiden puhdistamiseen ei saa käyttää jaloteräksen puhdistusaineita.

Ulkopintojen vioittuminen vahvojen ja hankaavien puhdistusaineiden johdosta. Älä käytä vahvoja ja hankaavia puhdistusaineita.

Paluukosteuden aiheuttama vaurioitumisvaara. Asenna laitteesta lähtevä poistoilmakanava hieman kaltevaksi (1° kaltevuus).

Ympäristönsuojelu**Ympäristöystävällinen hävittäminen**

Hävitä pakkaus ympäristöystävällisesti.



Tämän laitteen merkintä perustuu käytettyjä sähkö- ja elektroniikkalaitteita (waste electrical and electronic equipment - WEEE) koskevaan direktiiviin 2012/19/EU. Tämä direktiivi määrittää käytettyjen laitteiden palautus- ja kierrätys-säännökset koko EU:n alueella.

Toimintatavat**Toiminta hormiin liitettynä**

Liesituulettimen imemä ilma johdetaan rasvasuodattimien puhdistamana hormijärjestelmän kautta ulkoilmaan.

Huomautus: Poistoilmaa ei saa johtaa toiminnassa olevaan savukanavaan tai ilmanvaihtohormiin eikä hormiin, joka on tarkoitettu tulisijojen sijoitushuoneiden ilmanvaihtoon.

- Mikäli poistoilma johdetaan savukanavaan tai ilmanvaihtohormiin, joka ei ole käytössä, on siihen saatava lupa paikalliselta nuohoojalta.
- Jos poistoilma johdetaan ulos ulkoseinän läpi, tulee käyttää teleskooppiliitosta.

Toiminta huoneilmaan palauttavana

Liesituulettimen imemä ilma palautetaan rasvasuodattimien ja aktiivihiihisiuodattimien puhdistamana takaisin keittiöön.

Huomautuksia

- Kun liesituuletin on huoneilmaan palauttava, tulee aktiivihiihisiuodattimen olla asennettuna, jotta keittiöön ei jää hajuja ja käryjä. Katso tuotetiedoista mitä mahdollisuuksia on käyttää liesituuletinta huoneilmaan palauttavana tai kysy neuvoja alan liikkeestä. Tarpeellisia lisävarusteita saat kodinkoneliikkeestä tai huoltopalvelusta.
- Jos laitteen sisällä on lisäsuodatin, voidaan käyttää vain CleanAir-kiertoilmamoduulia (ks. kiertoilmakäytön lisävaruste).

Koneen käyttö

Ohjekirja on tarkoitettu eri laitemalleille. Tästä johtuen on mahdollista, että kaikki tässä kuvatut ominaisuudet ja varusteet eivät koske hankkimaasi laitetta.

Huomautus: Käynnistä liesituuletin, ennen kuin aloitat ruoanvalmistuksen, ja kytke se pois toiminnasta vasta muutaman minuutin kuluttua lopetettuasi ruoanvalmistuksen. Näin keittiöhöyry poistuu tehokkaasti.

Ohjauspaneeli



Selostus

Valo päälle/pois

0,1 Tuuletin pois päältä/tuuletusteho 1

2 Tuuletusteho 2

3 Tuuletusteho 3

Ohjauspaneeli:



Selostus

Valo päälle/pois

0 Tuuletin pois päältä

1 Tuuletusteho 1

2 Tuuletusteho 2

3 Tuuletusteho 3

P Intensiiviteho

Liesituulettimen asetus

Kytkeminen päälle

Paina painiketta 1, 2 tai 3.

Kytkeminen pois päältä

Paina painiketta 0.

Intensiiviteho

Kun käryjä ja keittiöhöyryä on runsaasti, voit käynnistää intensiivitehon.

Paina valitsinta .

Käyttöaika on rajallinen. Liesituuletin kytkeytyy automaattisesti takaisin alhaisemmalle tuuletusteholle. Voit laskea tehoa käsin milloin tahansa.

Valo

Voit kytkeä valon päälle tai pois päältä milloin tahansa, myös kun tuuletin ei ole toiminnassa.

Paina valitsinta .

Puhdistus ja huolto

Varoitus – Palovamman vaara!

Laitteeseen pääsevä kosteus voi aiheuttaa sähköiskun alueelta. Anna laitteen jäähtyä ennen puhdistamista.

Varoitus – Sähköiskun vaara!

Laitteeseen pääsevä kosteus voi aiheuttaa sähköiskun. Puhdista laite vain kostealla liinalla. Irrota ennen puhdistusta verkkopistoke pistorasiasta tai irrota sulake tai kytke sitä vastaava automaattisulake pois päältä.

Varoitus – Sähköiskun vaara!

Laitteeseen pääsevä kosteus voi aiheuttaa sähköiskun. Älä käytä painepesuria tai höyrysuihkua.

Varoitus – Loukkaantumisaara!

Laitteen sisäpuolella olevat rakenneosat voivat olla teräväreunaiset. Käytä suojakäsineitä.

Puhdistusaine

Jotta eri pinnat eivät vahingoitu vääristä puhdistusaineista, noudata taulukon ohjeita. Älä käytä

- voimakkaita tai hankaavia puhdistusaineita,
- vahvasti alkoholipitoisia puhdistusaineita,
- kovia hankaustyynyjä tai puhdistussieniä,
- painepesuria tai höyrysuihkua.

Huuhtelee uudet sieniliinat huolellisesti ennen käyttöä.

Noudata kaikkia puhdistusaineissa olevia ohjeita ja varoituksia.

Alue	Puhdistusaine
Teräs	Kuuma astianpesuaineliuos: Puhdista talousliinalla ja kuivaa pehmeällä liinalla. Puhdista jaloteräspinnat vain hiontasuunnassa. Huoltopalvelusta tai alan liikkeistä on saatavana erillistä teräksenhoitoainetta. Sivele pinnalle hyvin ohut kerros hoitoainetta pehmeällä liinalla.
Maalattut pinnat	Kuuma astianpesuaineliuos: Puhdista kostealla talousliinalla ja kuivaa pehmeällä liinalla. Älä käytä teräksenpuhdistusainetta.
Alumiini ja muovi	Lasinpesuaine: Puhdista pehmeällä liinalla.
Lasi	Lasinpesuaine: Puhdista pehmeällä liinalla. Älä käytä puhdistuslastaa.
Valitsimet	Kuuma astianpesuaineliuos: Puhdista kostealla talousliinalla ja kuivaa pehmeällä liinalla. Laitteen sisään pääsevä kosteus aiheuttaa sähköiskun vaaran. Kosteus aiheuttaa elektronisten osien vaurioitumisvaaran. Älä puhdista valitsimia märällä liinalla. Älä käytä teräksenpuhdistusainetta.

Metallisten rasvasuodattimien puhdistaminen

Ohjekirja on tarkoitettu eri laitemalleille. Tästä johtuen on mahdollista, että kaikki tässä kuvatut ominaisuudet ja varusteet eivät koske hankkimaasi laitetta.

⚠ Varoitus – Palovaara!

Rasvasuodattimeen kerääntynyt rasva voi syttyä tuleen.

Puhdista rasvasuodatin vähintään 2 kuukauden välein.

Älä käytä laitetta koskaan ilman rasvasuodatinta.

Huomautuksia

- Älä käytä voimakkaita, happamia tai emäksisiä pesuaineita.
- Kun puhdistat metalliset rasvasuodattimet, muista puhdistaa kostealla liinalla myös rasvasuodattimien pidike laitteessa.
- Voit pestä metalliset rasvasuodattimet astianpesukoneessa tai käsin.

Käsin:

Huomautus: Jos lika on pinttynyt, käytä rasvaa irrottavaa erikoispuhdistusainetta. Voit tilata tuotetta huoltopalvelusta.

- Liota rasvasuodattimia kuumassa pesuliouksessa.
- Harjaa ne sitten puhtaaksi ja huuhtelee huolellisesti.
- Anna rasvasuodattimien valua kuivaksi.

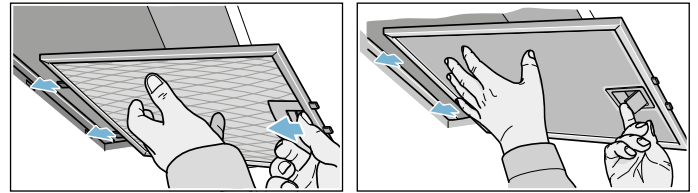
Astianpesukoneessa:

Huomautus: Suodattimien väri saattaa vähän muuttua, kun peset ne astianpesukoneessa. Se ei kuitenkaan vaikuta rasvasuodattimien toimintaan.

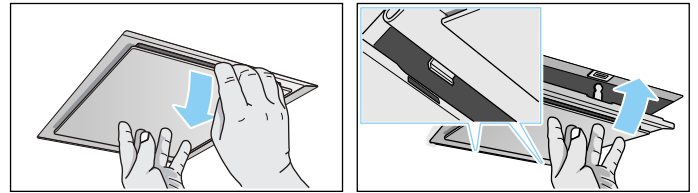
- Älä pese erittäin rasvaisia metallisia rasvasuodattimia yhdessä astioiden kanssa.
- Aseta rasvasuodattimet väljästi astianpesukoneeseen. Suodattimet eivät saa jäädä puristuksiin.

Metallisen rasvasuodattimen irrotus

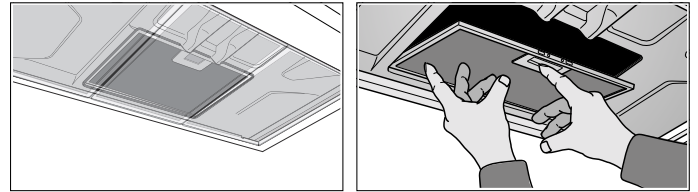
1. Avaa lukitus ja käännä rasvasuodatin alas. Pidä samalla toisella kädellä kiinni rasvasuodattimen pohjasta.
2. Irrota rasvasuodatin pidikkeestä.



Jos kyseessä on reunaimusuodatin, vedä metallista rasvasuodatinta alaspäin. Pidä samalla toisella kädellä kiinni rasvasuodattimen pohjasta.



Jos sisäpuolella on lisäsuodattimet, avaa lukitus ja käännä metallinen rasvasuodatin alas. Pidä samalla toisella kädellä kiinni rasvasuodattimen pohjasta.



Huomautuksia

- Rasvaa saattaa kerääntyä rasvasuodattimen pohjalle.
 - Varo kallistamasta rasvasuodatinta. Vältä rasvan tippumiselta.
3. Puhdista metallinen rasvasuodatin.

Metallisen rasvasuodattimen asennus

1. Asenna metallinen rasvasuodatin paikalleen. Pidä samalla toisella kädellä kiinni metallisen rasvasuodattimen pohjasta.
2. Käännä metallinen rasvasuodatin ylös ja napsauta lukitsin kiinni.

Mitä tehdä häiriön sattuessa?

Pienet viat voi usein poistaa itse. Mikäli vikaa ei voi poistaa seuraavien vihjeiden perusteella, ota yhteys huoltoon.

⚠️ Varoitus – Sähköiskun vaara!

Epäasianmukaiset korjaukset ovat vaarallisia. Vain koulutukseemme osallistunut huoltopalvelun teknikko saa tehdä korjauksia ja vaihtaa vaurioituneita liitäntäjohtoja. Jos laite on rikki, irrota verkkopistoke tai kytke sulake sulakerasiassa pois päältä. Soita huoltopalveluun.

Häiriötaulukko

Häiriö	Mahdollinen syy	Ratkaisu
Laite ei toimi	Pistoke ei ole pistorasiassa	Liitä laite sähköverkkoon
	Sähkökatko	Tarkasta, toimivatko muut laitteet keittiössä
	Sulake palanut	Tarkista sulakerasiasta, onko laitteen sulake kunnossa
Valo ei pala.	Lamput ovat palaneet.	Vaihda lamput, ks. luku "Lamppujen vaihto".

Lamppujen vaihto

Ohjekirja on tarkoitettu eri laitemalleille. Tästä johtuen on mahdollista, että kaikki tässä kuvatut ominaisuudet ja varusteet eivät koske hankkimaasi laitetta.

⚠️ Varoitus – Palovamman vaara!

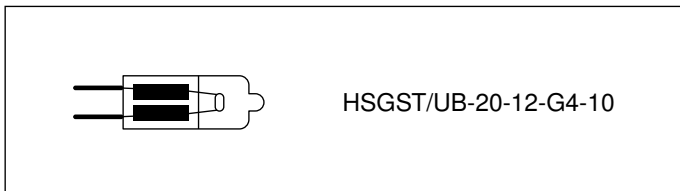
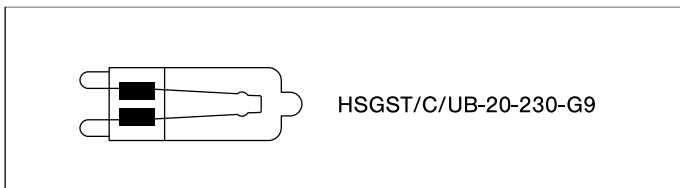
Lamput kuumenevat käytön aikana hyvin kuumiksi. Lamput voivat aiheuttaa palovamman myös jonkin aikaa pois päältä kytkemisen jälkeen. Anna lamppujen jäähtyä ennen kuin vaihdat ne.

⚠️ Varoitus – Sähköiskun vaara!

Lamppuja vaihdettaessa on lampunkannan liittimissä sähkövirta. Irrota ennen vaihtoa verkkopistoke pistorasiasta tai irrota sulake tai kytke sitä vastaava automaattisulake pois päältä.

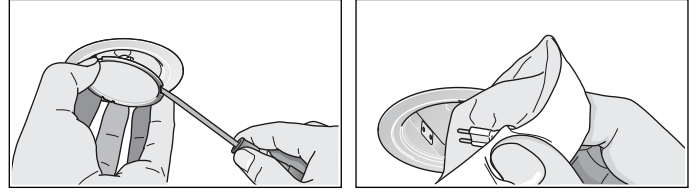
Halogeenilamppujen vaihto

Tärkeää! Käytä vain tyyppiltään ja teholtaan samanlaisia lamppuja.



Huomautus: Kun asennat halogeenilamppuja, älä koske lampun lasikupuun. Käytä halogeenilamppuja asentaessasi apuna puhdasta liinaa.

- Poista lampunrenkas varovasti tarkoitukseen sopivalla työkalulla.
- Irrota lamppu ja vaihda sen tilalle samantyyppinen lamppu.



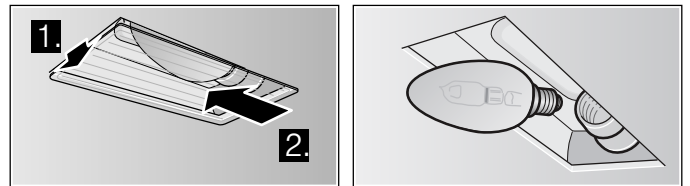
- Kiinnitä lampun suojuksen paikalleen.
- Liitä pistoke pistorasiiaan tai asenna sulake tai kytke sitä vastaava automaattisulake päälle.

Hehkulamppujen vaihto

Tärkeää! Käytä vain tyyppiltään ja teholtaan samanlaisia lamppuja.



- Nosta vähän lampun suojusta ja työnnä se liesituulettimen ulkoreunaa kohti.
- Kierrä lamppu irti ja vaihda sen tilalle samantyyppinen lamppu.



- Kiinnitä lampun suojuksen paikalleen.
- Liitä pistoke pistorasiiaan tai asenna sulake tai kytke sitä vastaava automaattisulake päälle.

LED-valaisimet


Vialliset LED-valaisimet saa vaihtaa vain valmistaja, valtuutettu huoltoliike tai vastaavat asennusoikeudet omaava henkilö (sähköasentaja).

⚠️ Varoitus – Loukkaantumiskaava!

LED-lamppujen valo on hyvin kirkas ja se voi vahingoittaa silmiä (riskiluokka 1). Älä katso suoraan LED-valoon yli 100 sekuntia kauempaa.

Huoltopalvelu

Ilmoita soittaessasi laitteen mallinumero (E-Nr.) ja sarjanumero (FD-Nr.), jotta saat heti pätevät neuvot. Numerot löytyvät laitteen sisäpuolelle kiinnitetystä tyyppikilvestä (irrota ensin metallinen rasvasuodatin). Jotta löydät tiedot tarvittaessa helposti, voit kirjoittaa laitteesi tiedot ja huoltopalvelun puhelinnumeron tähän.

E-Nr.	FD-Nr.
Huoltopalvelu 	

Ota huomioon, että huoltopalvelun asentajan käynti käyttövirheen takia aiheuttaa Sinulle kustannuksia myös takuuajana.

Kaikkien maiden yhteystiedot löydät oheisesta huoltoliikeluettelosta.

Korjaustilaus ja neuvonta häiriötilanteissa

FIN 020 751 0700

Lankapuhelimesta 8,28 snt/puhelu + 7 snt/min (alv 24%)
Matkapuhelimesta 8,28 snt/puhelu + 17 snt/min (alv 24%)

Luota valmistajan osaamiseen. Näin varmistat, että kodinkoneesi korjaa koulutettu huoltoteknikko, joka käyttää koneeseen tarkoitettuja alkuperäisiä varaosia.

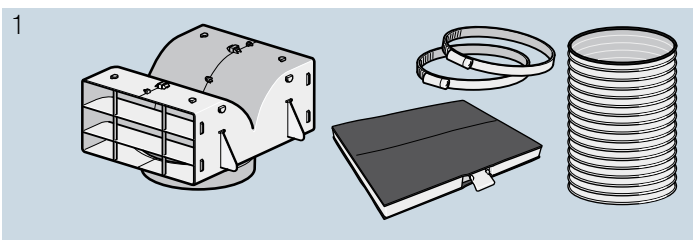
Kiertoilmakäytön lisävaruste

(ei sisälly toimitukseen)

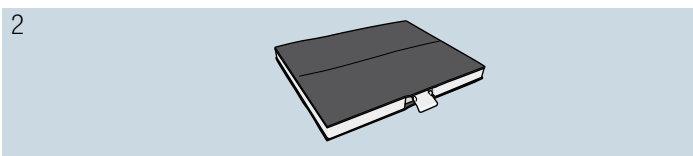
Huomautuksia

- Noudata lisävarusteissa olevia asennusohjeita.
- Jos laitteen sisällä on lisäsuodatin, voidaan käyttää vain CleanAir-kiertoilmamoduulia.

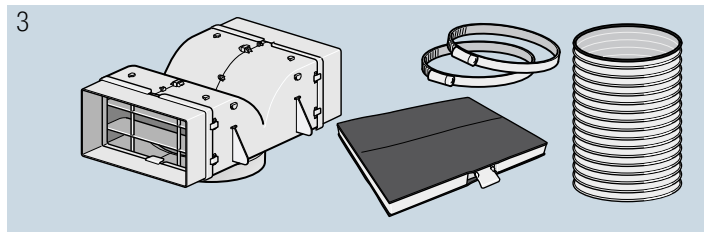
Perusvarustus: aloitussarja kiertoilmakäyttöä varten - kapea



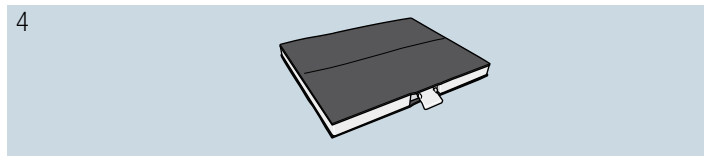
Vaihtosuodatin



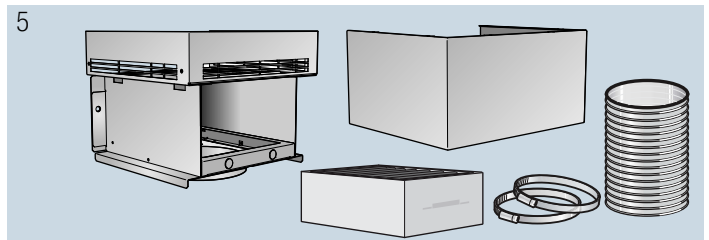
Perusvarustus: aloitussarja kiertoilmakäyttöä varten - leveä



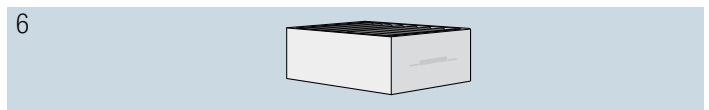
Vaihtosuodatin



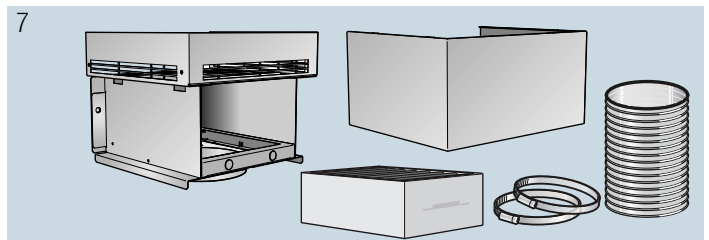
Perusvarustus: CleanAir-kiertoilmamoduuli - kapea



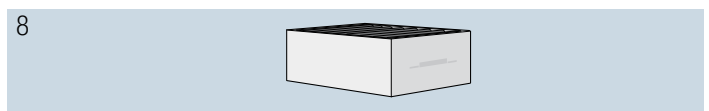
Vaihtosuodatin



Perusvarustus: CleanAir-kiertoilmamoduuli - leveä

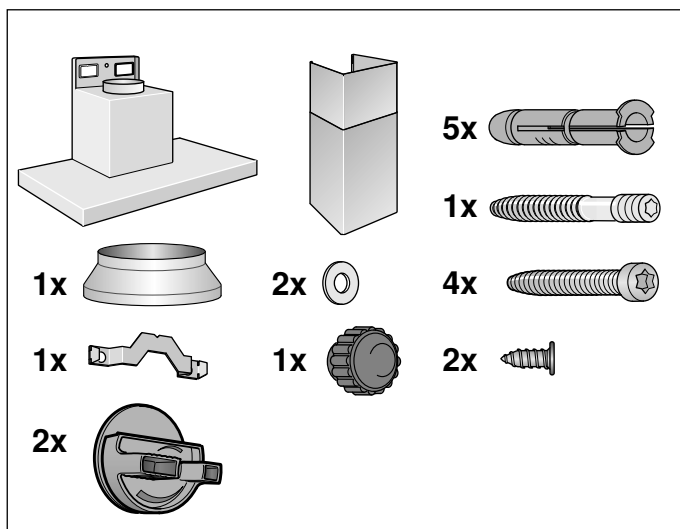
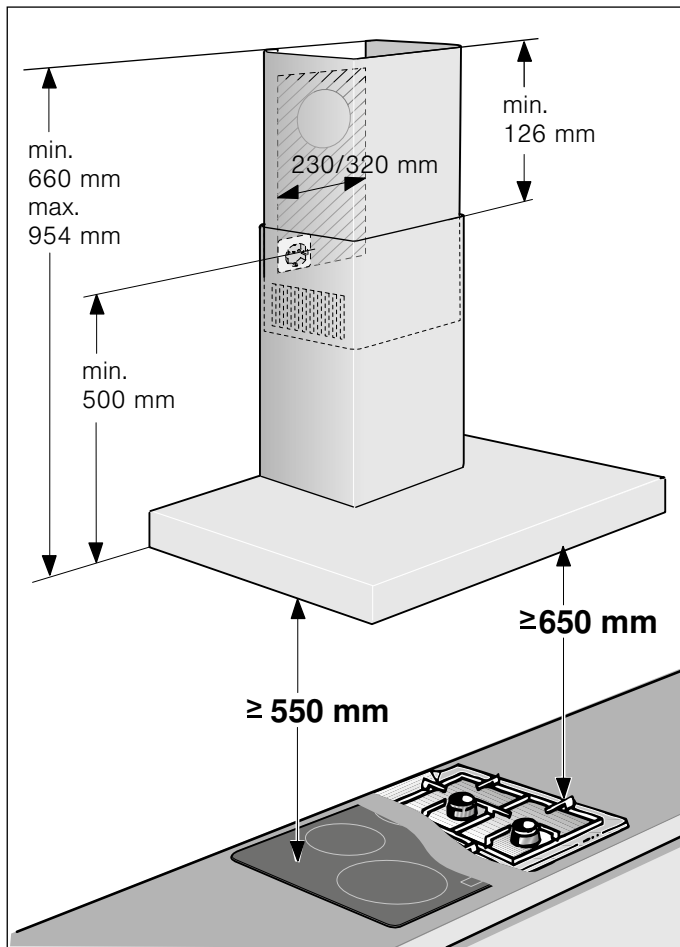


Vaihtosuodatin



1	LZ53250 Kanavan leveys 260 mm
2	LZ53251 Kanavan leveys 260 mm
3	LZ53450 Kanavan leveys 345 mm
4	LZ53451 Kanavan leveys 345 mm
5	LZ57000 Kanavan leveys 260 mm
6	LZ56200 Kanavan leveys 260 mm
7	LZ57300 Kanavan leveys 345 mm
8	LZ56200 Kanavan leveys 345 mm

ASENNUSOHJE



- Liesituuletin asennetaan seinään.
- Jos tarvitaan lisävarusteita (esim. kun tuuletin on huoneilmaan palauttava), noudata niiden mukana tulevia asennusohjeita.
- Liesituulettimen pinnat vahingoittuvat helposti. Varo vahingoittamasta arkoja pintoja.

⚠ Tärkeitä turvaohjeita

Lue tämä käyttöohje huolellisesti. Vasta sitten voit käyttää laitettasi turvallisesti ja oikein. Säilytä käyttö- ja asennusohje myöhempää käyttöä tai seuraavaa käyttäjää varten.

Turvallinen käyttö on taattu vain, kun asennus tehdään ammattitaitoisesti asennusohjeita noudattaen. Asentaja vastaa moitteettomasta toiminnasta laitteen asennuspaikassa.

Liesituulettimen tulee olla vähintään liedien levyinen.

Asennettaessa tulee noudattaa voimassa olevia rakennusmääräyksiä ja paikallisen sähkö- ja kaasulaitoksen määräyksiä.

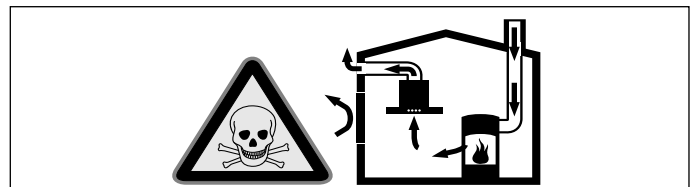
Poistoilman johtamisessa on noudatettava viranomaisten säädöksiä ja lakisääteisiä määräyksiä (esimerkiksi rakennuslainsäädäntö).

⚠ Varoitus – Hengenvaara!

Takaisin virtaavat poistoilmakaasut voivat aiheuttaa myrkytyksen. Poistoilmaa ei saa johtaa toiminnassa olevaan savukanavaan tai ilmanvaihtohormiin eikä hormiin, joka on tarkoitettu tulisijojen sijoitushuoneiden ilmanvaihtoon. Mikäli poistoilma johdetaan savukanavaan tai ilmanvaihtohormiin, joka ei ole käytössä, on siihen saatava lupa paikalliselta nuohoojalta.

⚠ Varoitus – Hengenvaara!

Takaisin virtaavat poistoilmakaasut voivat aiheuttaa myrkytyksen. Huolehdi aina riittävästä tuloilmasta, jos laitetta käytetään poistoilmakäytössä yhdessä huoneilmaa tarvitsevan tulisijan kanssa.



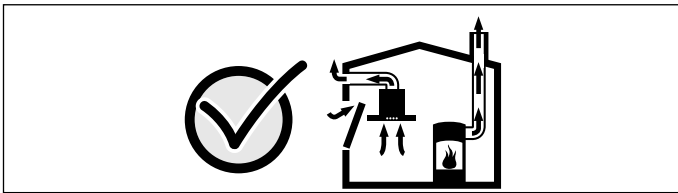
Huoneilmaa tarvitsevat tulisijat (esim. kaasu-, öljy-, puu- tai hiilikäyttöiset lämmityslaitteet, läpivirtauskuumennin, vedenkuumennin) ottavat polttoilman huonetilasta ja johtavat poistoilman poistoilmalaitteen (esim. savutorven) kautta ulos.

Tuuletin imee keittiöstä ja sen viereisistä huoneista ilmaa - tämä on korvattava riittäväällä tuloilmalla - muutoin syntyy alipaine.

Myrkylliset kaasut imeytyisivät takaisin huoneisiin savutorvesta tai poistoilmakanavasta.

- Siksi on huolehdittava aina riittävästä tuloilmasta.
- Seinään asennettu tuloilma-/poistoilmalaatikko ei yksin takaa raja-arvoissa pysymistä.

Turvallisuussyistä ei huoneessa, johon tuuletin on asennettu, vallitseva alipaine saa olla korkeampi kuin 4 Pa (0,04 mbar). Tämä saavutetaan, jos avattavista ja suljettavista aukoista kuten ovista, ikkunoista, tuloilma/poistoilma-seinäaukoista tai muista teknisistä toimenpiteistä johtuen palamisilman tilalle pääsee virtaamaan korvausilmaa.



Tuulettimen asentamista suunniteltaessa on kysyttävä neuvoa paikalliselta nuohoojalta, hän pystyy arvioimaan talon tuuletusta koskevan kokonaisratkaisun ja suosittelemaan sopivat tuuletusta koskevat toimenpiteet. Mikäli tuuletinta käytetään vain kiertoilmakäytössä, käyttö on mahdollista ilman rajoituksia.

⚠ Varoitus – Hengenvaara!

Takaisin virtaavat poistoilmakaasut voivat aiheuttaa myrkytyksen. Kun tuuletin asennetaan tilaan, jossa on hormiin liitetty tulisija, liesituulettimen virransyöttöön on asennettava asianmukainen turvakytin.

⚠ Varoitus – Palovaara!

Rasvasuodattimeen kerääntynyt rasva voi syttyä tuleen. Ilmoitettuja turvaetäisyyksiä tulee noudattaa, jotta vältetään ylikuumentuminen.

Noudata keittotason tai liedien mukana tulevia ohjeita. Kun liesituuletin asennetaan kaasu- ja sähkökeittotason yläpuolelle, noudata suurinta ilmoitettua etäisyyttä.

Asenna tuuletin niin, että vain sen toisella puolella on korkea kaappi tai seinä.

Tuulettimen ja seinän tai korkean kaapin välillä tulee olla tilaa vähintään 50 mm.

⚠ Varoitus – Loukkaantumisvaara!

- Laitteen sisäpuolella olevat rakenneosat voivat olla teräväreunaiset. Käytä suojakäsineitä.
- Jos laitetta ei ole kiinnitetty asianmukaisesti, se voi pudota. Kaikki kiinnityselementit pitää kiinnittää kunnolla ja varmasti.
- Laite on painava. Laitteen siirtämiseen tarvitaan 2 henkilöä. Käytä vain tarkoitukseen sopivia apuvälineitä.

⚠ Varoitus – Sähköiskun vaara!

Laitteen sisäpuolella olevat rakenneosat voivat olla teräväreunaiset. Liitäntäjohto voi vaurioitua. Varmista, että liitäntäjohto ei taivu jyrkälle mutkalle tai jää puristuksiin asennuksen aikana.

⚠ Varoitus – Sähköiskun vaara!

Laitteen irrottaminen verkkovirrasta pitää olla aina mahdollista. Laitteen saa liittää ainoastaan määräystenmukaisesti asennettuun maadoitettuun pistorasiaan. Jos pistokkeeseen ei pääse asennuksen jälkeen enää käsiksi, kiinteä sähköliitäntä on varustettava asennusmääräysten mukaisella vaihejohtojen katkaisimella. Kiinteän sähköasennuksen saa tehdä vain sähköasentaja. Suosittelemme asentamaan vikavirtakatkaisimen (FI-katkaisin) laitteen virransyötön virtapiiriin.

⚠ Varoitus – Tukehtumisvaara!

Pakkausmateriaali on vaarallista pikkulapsille. Älä anna lasten leikkiä pakkausmateriaalilla.

Yleiset ohjeet

Toiminta hormiin liitettynä

Varoitus – Hengenvaara!

Takaisin virtaavat poistoilmakaasut voivat aiheuttaa myrkytyksen. Poistoilmaa ei saa johtaa toiminnassa olevaan savukanavaan tai ilmanvaihtohormiin eikä hormiin, joka on tarkoitettu tulisijojen sijoitushuoneiden ilmanvaihtoon. Mikäli poistoilma johdetaan savukanavaan tai ilmanvaihtohormiin, joka ei ole käytössä, on siihen saatava lupa paikalliselta nuohoojalta.

Jos poistoilma johdetaan ulos ulkoseinän läpi, tulee käyttää teleskooppiliitosta.

Poistoilmaputki

Huomautus: Laitteen valmistaja ei vastaa putkista johtuvista reklamaatioista.

- Laitteen teho on parhaimmillaan, kun asennetaan lyhyt, suora, halkaisijaltaan mahdollisimman suuri poistoilmaputki.
- Poistoilman virtaus on parhaimmillaan ja äänitaso alhaisimmillaan, jos vältetään käyttämästä pitkiä, rosoisia poistoilmaputkia, kaariputkia tai halkaisijaltaan pienempiä kuin 150 mm putkia.
- Poistoilman johtamiseen käytettyjen putkien ja letkujen on oltava palamattomasta materiaalista.

Pyöröputket

Suositus putkien sisähalkaisijaksi on 150 mm, vähintään kuitenkin 120 mm.

Laakeat kanavat

Sisäpoikkileikkauksen on vastattava pyöröputkien halkaisijaa.

Ø 150 mm n. 177 cm²

Ø 120 mm n. 113 cm²

- Laakeissa kanavissa ei saisi olla jyrkkiä kääntöjä.
- Käytä tiivistysnauhaa, jos putkien halkaisijat ovat kooltaan poikkeavat.

Seinän tarkastus

- Seinän tulee olla tasainen ja pystysuora sekä kestää tuulettimen paino.
- Varmista, että porattujen reikien syvyys vastaa ruuvien pituutta. ja että kiinnitystulpat on kiinnitetty kunnolla.
- Oheiset ruuvit ja tulpat on tarkoitettu massiiviselle tiiliseinälle. Jos rakenne on muuta materiaalia (esim. Rigips-levy, kevytbetoni, Poroton-kennotiili), käytä siihen sopivia kiinnitystarvikkeita.
- Liesituulettimen maksimi paino on **40 kg**.

Sähköliitäntä

Varoitus – Sähköiskun vaara!

Laitteen sisäpuolella olevat rakenneosat voivat olla teräväreunaiset. Liitäntäjohto voi vaurioitua. Varmista, että liitäntäjohto ei taivu jyrkälle mutkalle tai jää puristuksiin asennuksen aikana.

Liitääntiedot löytyvät liesituulettimen sisäpuolelle kiinnitetystä tyyppikilvestä, irrota ensin metalliset rasvasuodattimet.

Liitäntäjohtoon pituus: n.1,30 m

Laite on radiohäiriösuojattu EU-määräysten mukaisesti.

Varoitus – Sähköiskun vaara!

Laitteen irrottaminen verkkovirrasta pitää olla aina mahdollista. Laitteen saa liittää ainoastaan määräystenmukaisesti asennettuun maadoitettuun pistorasiaan. Jos pistokkeeseen ei pääse asennuksen jälkeen enää käsiksi, kiinteä sähköliitäntä on varustettava asennusmääräysten mukaisella vaihejohtojen katkaisimella. Kiinteän sähköasennuksen saa tehdä vain sähköasentaja. Suosittelemme asentamaan vikavirtakatkaisimen (FI-katkaisin) laitteen virransyötön virtapiiriin.

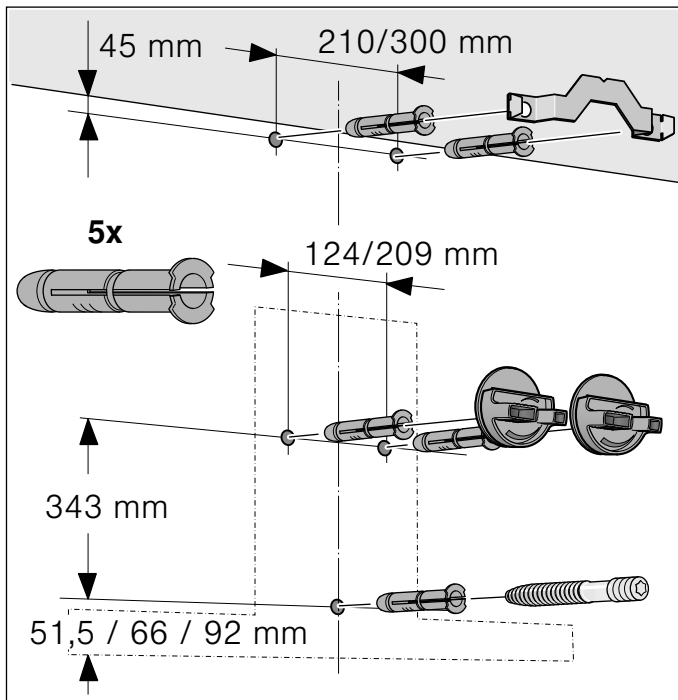
Asennus

Asennuksen alkuvalmistelut

Huomio!

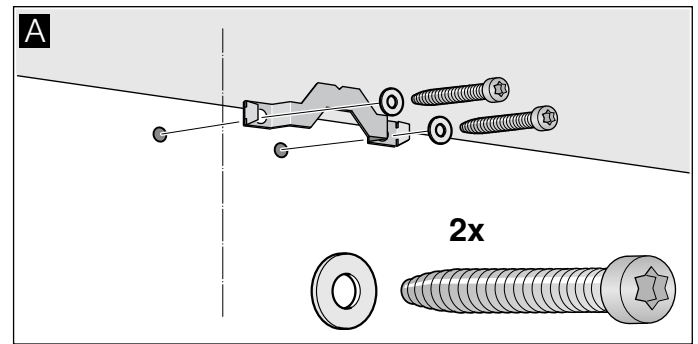
Varmista, että porattavien reikien alueella ei ole sähkö-, kaasu- tai vesijohtoja.

1. Merkitse seinään pystysuora keskiviiva katosta liesituulettimen alareunaan.
2. Merkitse ruuvien paikat ja kiinnitysalueen ääriviivat.
3. Pora kiinnittimiä varten viisi reikää, Ø 8 mm ja syvyys 80 mm, ja paina tulpat reikiin niin, että ne ovat samassa linjassa seinän kanssa.

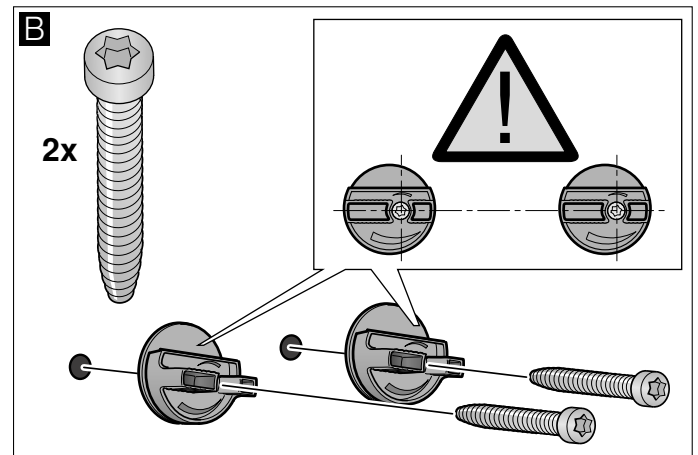


Asennus

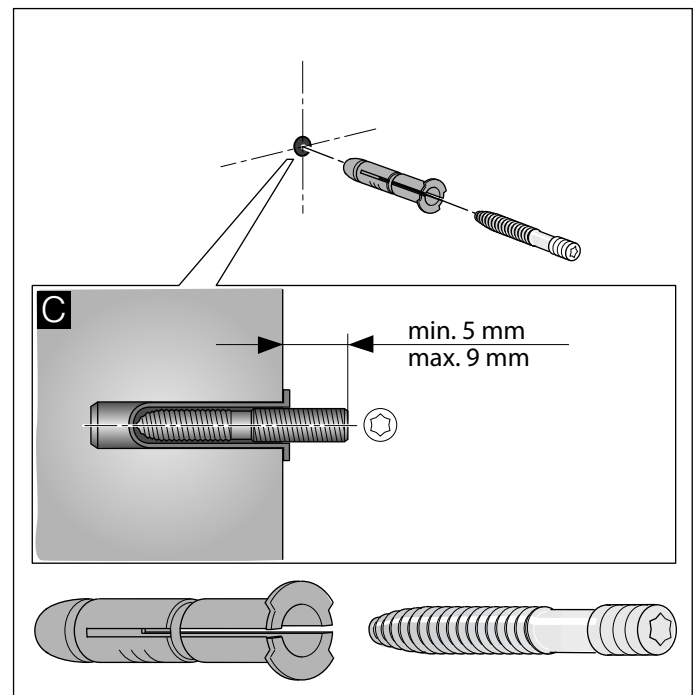
1. Kiinnitä hormisuojauskuulmaraudat ruuveilla. **A**



2. Kiinnitä liesituulettimen kannattimet käsikireydelle. Älä kiristä ruuveja kiinni! **B**

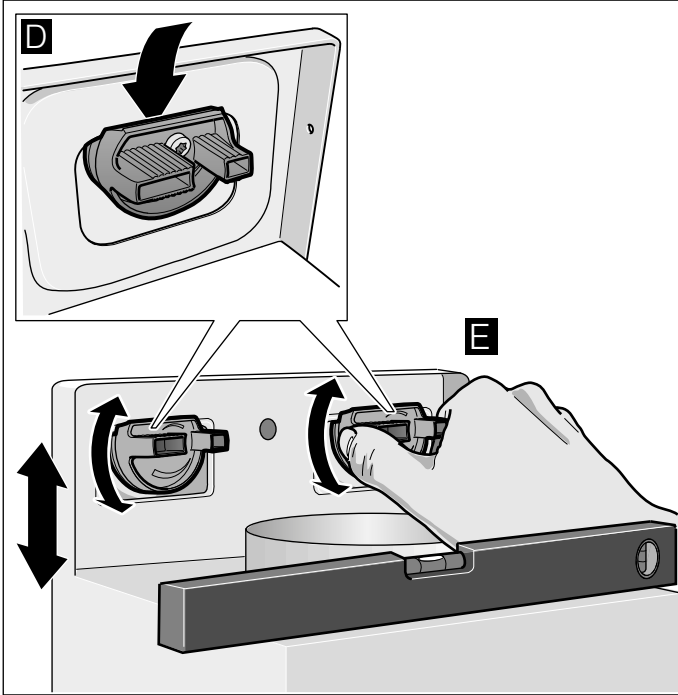


3. Kierrä kierrepulttia sen verran sisäänpäin, että sen kanta on vielä 5 - 9 mm seinän ulkopuolella. **C**

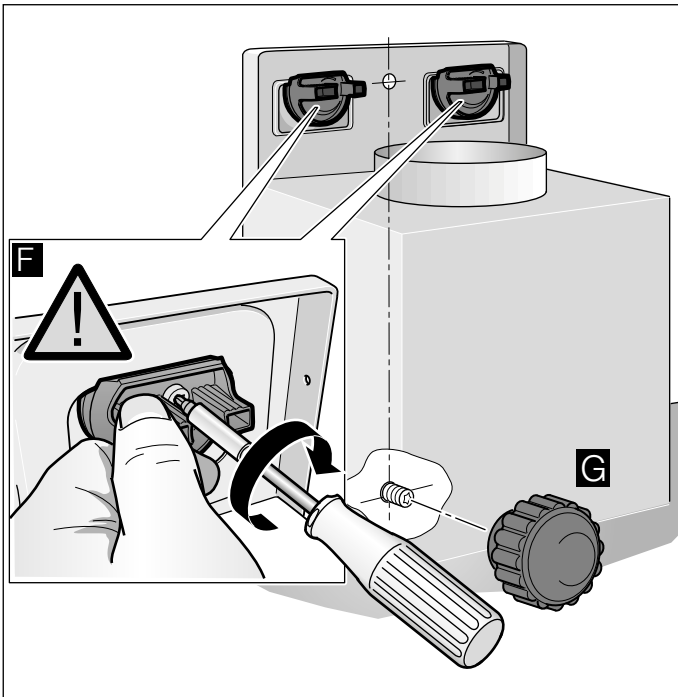


Laitteen ripustaminen paikalleen ja suoristaminen

1. Irrota suojakalvo ensin laitteen takaa ja asennuksen jälkeen kokonaan.
2. Ripusta laite paikalleen niin, että se lukittuu kunnolla kannattimiin. **D**
3. Suorista laite vaakatasossa kääntämällä kannattimia. Voit tarvittaessa siirtää laitetta oikealle tai vasemmalle. **E**



4. Kiristä kannattimen ruuvit kiinni. Pidä tällöin kiinni kannattimista. **F**
5. Kiristä mutterit kiinni. **G**



Hormiliitäntä

Huomautus: Jos hormiputki on alumiinia, varmista ennen asennusta että liitäntäalue on sileä.

Poistoilmaputki Ø 150 mm (suosituskoko)

Kiinnitä poistoilmaputki suoraan asennuskaulukseen ja tiivistä.

Poistoilmaputki Ø 120mm

1. Kiinnitä supistuskappale suoraan asennuskaulukseen.
2. Kiinnitä poistoilmaputki supistuskappaleeseen.
3. Tiivistä molemmat liitoskohdat sopivaa menetelmää käyttäen.

Hormisuojuksen asennus

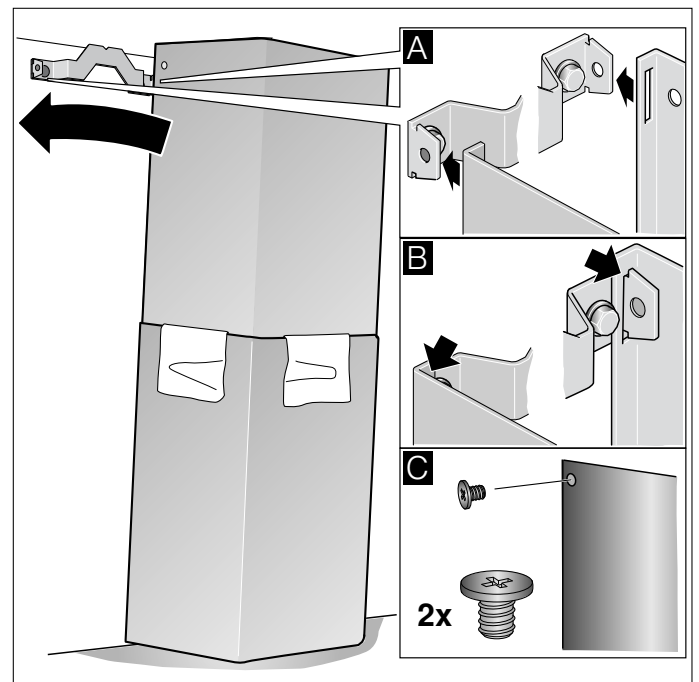
⚠ Varoitus – Loukkaantumisvaara!

Johtuen terävistä reunoista laitetta asennettaessa. Asennettaessa käytettävä suojakäsineitä.

1. Irrota hormisuojukset toisistaan. Poista sitä varten tarranauha.
2. Irrota suojakalvot molemmista hormisuojuksista.
3. Työnnä hormisuojukset sisäkkäin.




Huomautuksia

- Varo ettei pinta naarmuunnu, aseta paperia suojaksi ulomman hormisuojuksen reunan päälle.
 - Sisemmän hormisuojuksen ilmanvaihtaukot alas.
4. Aseta hormisuojukset paikoilleen liesituulettimeen.
 5. Työnnä sisempi hormisuoja ylöspäin ja ripusta se kulmarautojen varaan vasemmalla ja oikealla puolella. **A**
 6. Paina hormisuojusta alaspäin, niin että se napsahtaa kiinni. **B**
 7. Kiinnitä hormisuoja kahdella ruuvilla sivusta kiinni kulmarautaan. **C**



Indholdsfortegnelse

BRUGSANVISNING	38
 Brugsbetingelser	38
 Vigtige sikkerhedsanvisninger	39
 Miljøbeskyttelse	41
 Funktioner.....	41
 Betjening af maskinen	41
 Rengøring og vedligeholdelse	42
 Hvad skal jeg gøre, hvis der opstår en fejl?	43
 Kundeservice	44

MONTERINGSVEJLEDNING	46
 Vigtige sikkerhedsanvisninger	46
 Generelle anvisninger.....	48
 Installation	49

BRUGSANVISNING

Der findes yderligere oplysninger om produkter, tilbehør, reservedele og services på internettet: www.siemens-home.bsh-group.com og Online-Shop: www.siemens-home.bsh-group.com/eshops

Brugsbetingelser

Læs denne vejledning omhyggeligt igennem. Det er en forudsætning for, at apparatet kan betjenes sikkert og korrekt. Opbevar brugs- og montagevejledningen til senere brug eller til kommende ejere af apparatet.

Sikkerheden under brug er kun sikret, hvis emhætten er blevet monteret korrekt iht. monteringsvejledningen. Installatøren har ansvaret for, at apparatet fungerer fejlfrit på opstillingsstedet.

Dette apparat er udelukkende beregnet til anvendelse i private husholdninger. Apparatet er ikke beregnet til brug udendørs. Apparatet skal være under opsig, når det er i drift. Producenten hæfter ikke for skader, som er opstået som følge af ukorrekt anvendelse eller forkert betjening.

Dette apparat er beregnet til brug i en højde på op til maksimalt 2000 meter over havets overflade.

Dette apparat kan benyttes af børn fra en alder af 8 år og af personer med reducerede fysiske, sensoriske eller mentale evner eller manglende erfaring eller viden, hvis de er under opsig af en person, der er ansvarlig for deres sikkerhed, eller hvis de er blevet instrueret i sikker brug af apparatet og har forstået de farer og risici, der kan være forbundet med brugen af apparatet.

Børn må ikke bruge apparatet som legetøj. Rengøring og vedligeholdelse må ikke udføres af børn, med mindre de er over 15 år gamle og er under opsig.

Børn, som er under 8 år, skal altid befinde sig på sikker afstand af apparatet og dets tilslutningsledning.

Kontroller apparatet, når det er pakket ud. Apparatet må ikke tilsluttes, hvis det har transportskader.

Dette apparat er ikke beregnet til brug med et eksternt tidsur eller en fjernbetjening.

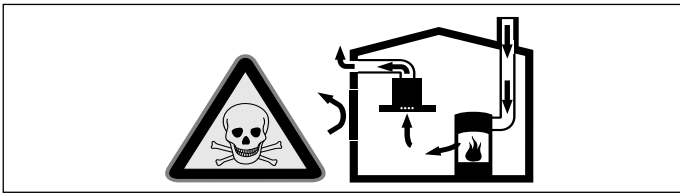
Vigtige sikkerhedsanvisninger

Advarsel – Fare for kvælning!

Emballagemateriale er farligt for børn. Sørg for, at børn ikke leger med emballagemateriale.

Advarsel – Livsfare!

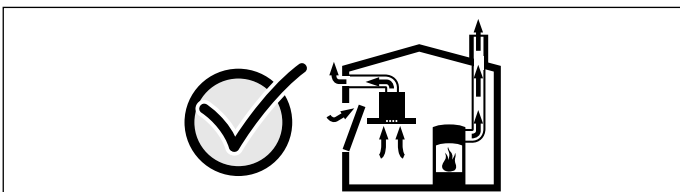
Retursugning af forbrændingsgasser kan medføre forgiftning. Sørg altid for tilstrækkelig lufttilførsel, når emhætten anvendes med aftræksfunktionen i samme rum som et ildsted, hvis lufttilførsel sker fra indeluften.



Ildsteder, hvis lufttilførsel sker fra indeluften, (f.eks. gas-, olie-, træ- eller kulfyrede varmeapparater, gennemstrømningsvandvarmere, vandvarmere) henter deres forbrændingsluft fra opstillingsrummet og fører røggassen ud gennem en røggaskanal (f.eks. skorsten) til det fri.

En tændt emhætte trækker indeluft ud af køkkenet og tilstødende rum. Hvis lufttilførslen er utilstrækkelig, opstår der et undertryk. Derved kan giftige gasser fra skorstenen eller aftrækskanalen blive suget tilbage og ind i beboelsesrummene.

- Derfor skal der altid være en tilstrækkelig stor lufttilførsel.
- En murkasse til lufttilførsel/aftræksluft alene sikrer ikke, at grænseværdien overholdes. Risikofri drift er kun mulig, når undertrykket i rummet, hvor ildstedet er opstillet, ikke overskrider 4 Pa (0,04 mbar). Dette kan sikres ved, at den luft, der kræves til forbrændingen, kan strømme ind gennem åbninger, som ikke kan lukkes, f.eks. i døre, vinduer, igennem en murkasse til lufttilførsel/aftræksluft eller ved andre tekniske foranstaltninger.



Spørg under alle omstændigheder den ansvarshavende skorstensfejermester til råds. Vedkommende kan bedømme husets samlede ventilationssituation og forslå en passende ventilationsforanstaltning. Benyttes emhætten udelukkende i cirkulationsdrift, kan den benyttes uden indskrænkninger.

Advarsel – Brandfare!

- Fedtaflejringer i fedtfilteret kan blive antændt. **Rengør fedtfilteret mindst hver 2. måned .** Anvend aldrig emhætten uden fedtfilter.
- Fedtaflejringer i fedtfilteret kan blive antændt. Der må ikke arbejdes ved åben ild (f.eks. flambering) i nærheden af emhætten. Emhætten må kun installeres i nærheden af et ildsted til fast brændsel (f.eks. træ eller kul), hvis der forefindes en lukket, ikke aftagelig afdækning. Der må ikke kunne forekomme gnister.
- Varm olie og fedtstof kan hurtigt blive antændt. Lad aldrig varm olie eller fedtstof være uden opsyn. Sluk aldrig ild med vand. Sluk for kogezone. Kvæl forsigtigt flammerne med et låg, et brandtæppe eller lignende.
- Tændte gaskogezoner uden pander eller gryder udvikler ekstremt meget varme. En emhætte, som er placeret ovenover, kan blive beskadiget eller begynde at brænde. Gaskogezonerne må kun være tændt, når der er placeret en gryde eller en pande på dem.
- Der udvikles en meget kraftig varme, når flere gaskogezoner er tændt samtidig. En emhætte, som er placeret ovenover, kan blive beskadiget eller begynde at brænde. Lad aldrig to gaskogezoner være tændt samtidigt ved den største effekt i mere end 15 minutter. Et stort blus med en effekt på mere end 5kW (wokblus) svarer til effekten af to gaskogezoner.

Advarsel – Fare for forbrænding!

De tilgængelige dele bliver meget varme under brugen. Rør aldrig ved de varme dele. Hold børn på sikker afstand.

⚠ Advarsel – Fare for tilskadekomst!

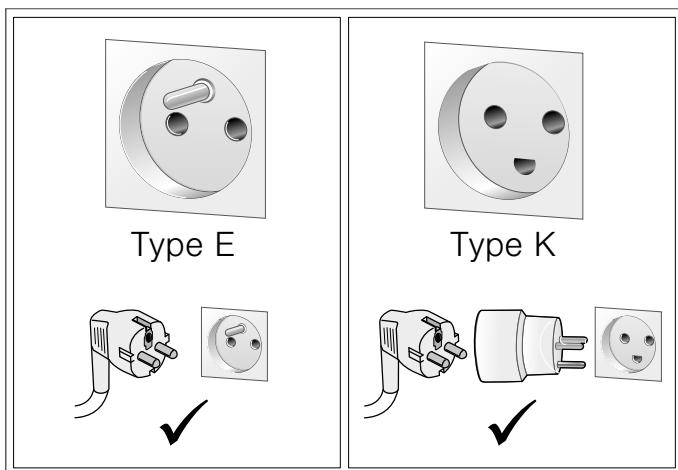
- Komponenterne indvendig i emhætten kan have skarpe kanter. Brug beskyttelseshandsker.
- Genstande, som er placeret oven på emhætten, kan falde ned. Stil ikke genstande på emhætten.
- Lyset fra LED-pærer er meget skarpt og kan forårsage øjenskader (risikogruppe 1). Se aldrig direkte ind i en tændt LED-pære længere end 100 sekunder.

⚠ Advarsel – Fare for elektrisk stød!

■ Kun for Danmark

Apparater op til maks. 2,99 kW (13 A) (se typeskilt)

I Danmark er apparatet kun godkendt til brug i forbindelse med en stikkontakt type E. Hvis der kun findes en stikkontakt type K på tilslutningsstedet, skal apparatet tilsluttes med en egnet adapter. Kun på denne måde kan det sikres, at apparatet bliver korrekt jordforbundet. Denne adapter kan fås via kundeservice (reservedelsnr. 623333) eller som ekstra tilbehør.



Hvis stikket ikke er tilgængeligt efter installationen, skal der i en fast elektrisk installation være monteret en afbryderanordning på faserne i henhold til installationsbestemmelserne.

Apparater over 2,99 kW (13 A) (se typeskilt)

Apparatet må ikke tilsluttes med stikket til sikkerhedsstikkontakten. Der er fare for elektrisk stød. Apparatet må kun tilsluttes med en fast tilslutning, som kun må udføres af en autoriseret fagmand.

- Et defekt apparat kan forårsage et elektrisk stød. Tænd aldrig for et defekt apparat. Træk netstikket ud af kontakten, eller slå sikringen fra i sikringsskabet. Kontakt kundeservice.
- Fagligt ukorrekte reparationer er farlige. Reparationer må kun udføres af en kundeservicetekniker, der er uddannet af os. Det samme gælder udskiftning af tilslutningsledninger. Træk netstikket ud af kontakten, eller slå sikringen fra i sikringsskabet, hvis apparatet er defekt. Kontakt kundeservice.
- Indtrængende fugtighed kan forårsage et elektrisk stød. Anvend aldrig højtryksrensere eller dampstråler.

Årsager til skader

Pas på!

Risiko for beskadigelse pga. korrosionsskader. Apparatet skal altid tændes under madlavningen for at undgå kondensvanddannelse. Kondensvand kan medføre korrosionsskader.

Skift altid defekte pærer ud med det samme for ikke at overbelaste resten af pærerne.

Fare for beskadigelse som følge af indtrængende væde i elektronikken. Betjeningsselementer må aldrig rengøres med en meget våd klud.

Beskadigelse af overfladen pga. forkert rengøring. Overflader af rustfrit stål må kun rengøres i poleringens retning. Anvend ikke rengøringsmidler til rustfrit stål til betjeningsselementerne.

Beskadigelse af overfladen pga. aggressive eller skurende rengøringsmidler. Benyt aldrig aggressive eller skurende rengøringsmidler.

Fare for beskadigelse som følge af tilbageløb af kondensvand. Aftrækskanalen fra emhætten skal installeres med et svagt fald (1° fald).

Miljøbeskyttelse

Miljøvenlig bortskaffelse

Emballagen skal bortskaffes korrekt iht. reglerne for miljøbeskyttelse.



Dette apparat er klassificeret iht. det europæiske direktiv 2012/19/EU om affald af elektrisk- og elektronisk udstyr (waste electrical and electronic equipment - WEEE).

Dette direktiv angiver rammerne for indlevering og recycling af kasserede apparater gældende for hele EU.

Funktioner

Drift med aftræksfunktion



Aftræksluften renses i fedtfilteret og ledes ud i det fri gennem et rørsystem.

Bemærk: Aftræksluften må ikke ledes ud i en røg- eller røggasskorsten, der er i brug, eller i en skakt, der benyttes til udluftning af rum, hvor der findes ildsteder.

- Hvis aftræksluften skal ledes bort gennem en røg- eller røggasskorsten, som ikke mere er i brug, skal dette godkendes af den ansvarshavende skorstensfejer.
- Hvis aftræksluften ledes ud gennem en ydervæg, skal der anvendes en teleskop-murkasse.

Recirkulationsdrift



Den indsugede luft renses i fedtfilterne og et aktivt kulfilter og ledes tilbage i køkkenet igen.

Anvisninger

- Ved recirkulationsdrift skal der være monteret et aktivt kulfilter for at binde lugt i den udsugede luft. Emhættens forskellige funktioner i recirkulationsdrift er forklaret i brochuren. Du kan også kontakte forhandleren. Det nødvendige tilbehør fås hos forhandleren, hos kundeservice eller i online-shoppen.
- I apparater med et ekstra indvendigt filter er det kun CleanAir recirkulationsmodulet (se Tilbehør til recirkulationsdrift), der kan anvendes.

Betjening af maskinen

Denne anvisning gælder for flere modeller. Det kan være, at specielle udstyrsdetaljer er beskrevet, som ikke findes på emhætten.

Bemærk: Tænd for emhætten, før De begynder at lave mad, og sluk først for den igen et par minutter efter, at De er færdig med at lave mad. På denne måde fjernes køkkendunsten mest effektivt.

Betjeningsfelt



Forklaring

	Lys, tænd/sluk
0,1	Ventilator, sluk/ventilatortrin 1
2	Ventilatortrin 2
3	Ventilatortrin 3

Betjeningsfelt



Forklaring

	Lys, tænd/sluk
0	Ventilator, sluk
1	Ventilatortrin 1
2	Ventilatortrin 2
3	Ventilatortrin 3
P	Intensivt trin

Indstille ventilationstrin

Tænde for emhætten

Tryk på tasten 1, 2 eller 3.

Slukke

Tryk på tasten 0.

Intensivt trin

Ved særlig kraftig lugt- eller dampudvikling kan intensivtrinnet anvendes.

Tryk på tasten P.

Driftstiden er begrænset. Emhætten skifter herefter automatisk ned til et lavere ventilationstrin. Der kan når som helst skiftes til et lavere trin manuelt.

Belysning

Belysningen kan tændes / slukkes uafhængigt af ventilationen.

Tryk på tasten .



Rengøring og vedligeholdelse

⚠️ Advarsel – Fare for forbrænding!

Apparatet bliver meget varmt under brugen, især i området omkring belysningen. Lad apparatet køle af, inden det rengøres.

⚠️ Advarsel – Fare for elektrisk stød!

Indtrængende fugtighed kan forårsage et elektrisk stød. Rengør kun emhætten med en fugtig klud. Træk netstikket ud af kontakten inden rengøring, eller slå sikringen fra i sikringskabet.

⚠️ Advarsel – Fare for elektrisk stød!

Indtrængende fugtighed kan forårsage et elektrisk stød. Anvend aldrig højtryksrensere eller dampstråler.

⚠️ Advarsel – Fare for tilskadekomst!

Komponenterne indvendig i emhætten kan have skarpe kanter. Brug beskyttelseshandsker.

Rengøringsmidler

Følg anvisningerne i tabellen, så de forskellige overflader ikke bliver beskadiget pga. forkerte rengøringsmidler. Anvend:

- aldrig aggressive eller skurende rengøringsmidler,
- aldrig rengøringsmidler med højt indhold af alkohol,
- aldrig hårde skure- eller rengøringssvampe,
- ikke højtryksrensere eller damprensere.

Vask nye rengøringssvampe grundigt ud inden brug.

Følg de anvisninger og advarsler, som er vedlagt rengøringsmidlerne.

Område	Rengøringsmiddel
Rustfrit stål	Varmt opvaskevand: Rengør med en blød rengøringssvamp, og tør efter med en blød klud. Overflader af rustfrit stål må kun rengøres i slibningens retning. Der kan købes særlige rengøringsmidler til rustfrit stål hos kundeservice eller i specialforretninger. Påfør plejemidlet i et ganske tyndt lag med en blød klud.
Lakerede overflader	Varmt opvaskevand: Rengør med en fugtig rengøringssvamp, og tør efter med en blød klud. Anvend ikke rengøringsmidler til rustfrit stål.
Aluminium og kunststof	Glasrengøringsmiddel: Rengør med en blød klud.
Glas	Glasrengøringsmiddel: Rengør med en blød klud. Brug ikke en glas-skraber.
Betjeningselementer	Varmt opvaskevand: Rengør med en fugtig rengøringssvamp, og tør efter med en blød klud. Fare for elektrisk stød som følge af indtrængende væde. Fare for beskadigelse af elektronikken som følge af indtrængende væde. Betjenings-elementer må aldrig rengøres med en våd klud. Anvend ikke rengøringsmidler til rustfrit stål.

Metalfedtfiltre rengøres

Denne anvisning gælder for flere modeller. Det kan være, at specielle udstyrsdetaljer er beskrevet, som ikke findes på emhætten.

⚠️ Advarsel – Brandfare!

Fedtaflejringer i fedtfiltret kan blive antændt. **Rengør fedtfiltret mindst hver 2. måned .** Anvend aldrig emhætten uden fedtfilter.

Anvisninger

- Brug ikke skrappe, syre- eller ludholdige rengøringsmidler.
- Når metalfedtfiltrene rengøres, skal du også rengøre metalfedtfiltrenes holder i emhætten med en fugtig klud.
- Metalfedtfiltrene kan du rengøre i opvaskemaskinen eller i hånden.

Manuelt:

Bemærk: Brug et specielt fedtopløsende middel til meget fastsiddende snavs. Det kan bestilles i online-shoppen.

- Opblød metalfedtfiltrene i varmt opvaskevand.
- Rengør filtrene med en børste, og skyl dem herefter godt af.
- Lad metalfedtfiltrene dryppe godt af.

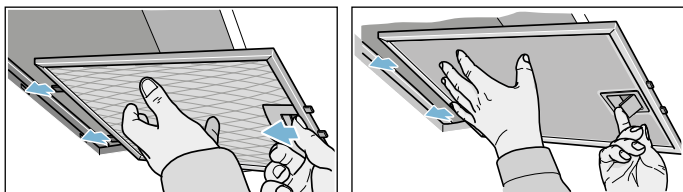
I opvaskemaskinen:

Bemærk: Stilles filteret i opvaskemaskinen, kan der opstå lette misfarvninger. Det påvirker ikke metalfedtfiltrenes funktion.

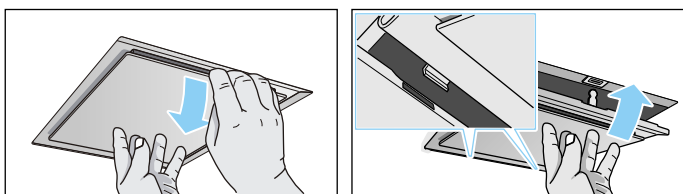
- Sørg for, at meget snavsede metalfedtfiltre ikke opvaskes sammen med service.
- Stil metalfedtfiltrene løst ind i opvaskemaskinen. Metalfedtfiltrene må ikke klemmes fast.

Afmontere metalfedtfiltre

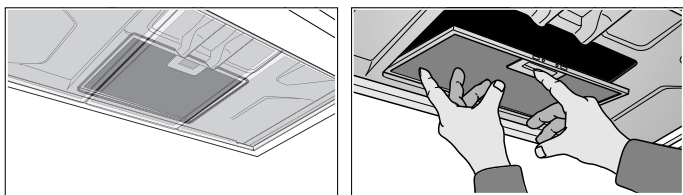
1. Luk låseanordningen op, og klap metalfedtfiltret ned. Hold samtidig med den anden hånd under metalfedtfiltret.
2. Tag metalfedtfiltret ud af holderen.



Ved filtre til kantsug skal metalfedtfiltret trækkes nedad. Hold samtidig med den anden hånd under metalfedtfiltret.



Ved ekstra indvendige filtre skal låseanordningen åbnes og metalfedtfiltret klappes ned. Hold samtidig med den anden hånd under metalfedtfiltret.



Anvisninger

- Der kan dannes fedtansamlinger i bunden af metalfedtfiltret.
 - Hold metalfedtfiltret vandret, så der ikke kan dryppe fedt ud.
3. Rengør metalfedtfiltret.

Montere metalfedtfiltre

1. Sæt metalfedtfiltret i. Hold samtidig med den anden hånd under metalfedtfiltret.
2. Klap metalfedtfiltret opad, og lad låseanordningen gå i indgreb.

? Hvad skal jeg gøre, hvis der opstår en fejl?

Tit kan De selv afhjælpe fejl, der opstår. Vær opmærksom på følgende henvisninger, inden De ringer til kundeservicen.

⚠ Advarsel – Fare for elektrisk stød!

Fagligt ukorrekte reparationer er farlige. Reparationer må kun udføres af en kundeservicetekniker, der er uddannet af os. Det samme gælder udskiftning af tilslutningsledninger. Træk netstikket ud af kontakten, eller slå sikringen fra i sikringsskabet, hvis apparatet er defekt. Kontakt kundeservice.

Fejltabel

Fejl	Mulig årsag	Afhjælpning
Apparatet fungerer ikke	Stikket er ikke sat i stikkontakten	Tilslut apparatet til strømnettet
	Strømafbrydelse	Kontroller, om der er andre køkkenapparater, der fungerer
	Sikring defekt	Kontroller om apparatets sikring i sikringsskabet er i orden
Belysningen fungerer ikke.	Pærerne er defekte.	Udskift pærerne, se kapitlet "Udskifte pærer".

Skifte pærer

Denne anvisning gælder for flere modeller. Det kan være, at specielle udstyrsdetaljer er beskrevet, som ikke findes på emhætten.

⚠ Advarsel – Fare for forbrænding!

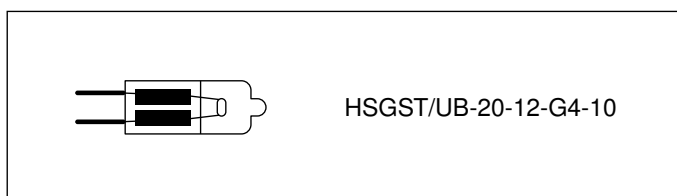
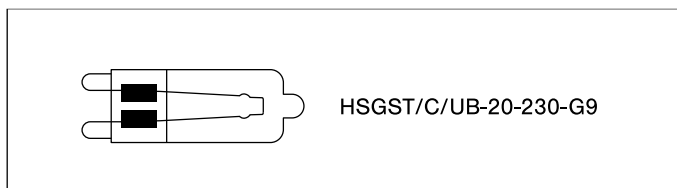
Pærerne bliver meget varme, når de er tændt. Der er stadig fare for forbrænding et stykke tid efter, at de er blevet slukket. Lad pærerne køle af, inden de udskiftes.

⚠ Advarsel – Fare for elektrisk stød!

Ved udskiftning af pærer er kontakterne i lampefatningerne strømførende. Træk derfor netstikket ud af kontakten, inden pæren skiftes, eller slå sikringen fra i sikringsskabet.

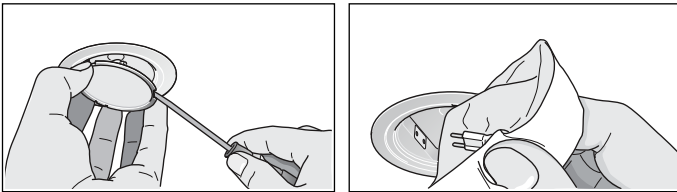
Udskifte halogenpærer

Vigtigt! Anvend kun pærer af samme type og med samme effekt.



Bemærk: Rør ikke ved halogenpærens glaskolbe med fingrene ved udskiftning af pærene. Hold på dem med en ren klud, når de sættes ind.

1. Fjern forsigtigt lamperingen med et egnet værktøj.
2. Træk pæren ud, og sæt en ny pære i af samme type.



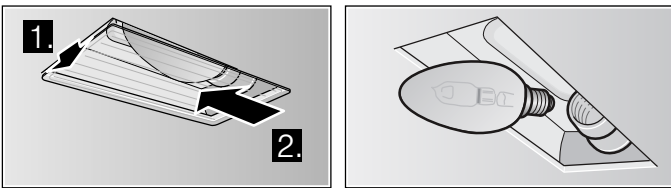
3. Sæt lampens afdækning på.
4. Stik netstikket i kontakten, eller slå sikringen til igen.

Udskifte elektriske pærer

Vigtigt! Anvend kun pærer af samme type og med samme effekt.



1. Løft lampens afdækning lidt, og skyd den i retning af apparatets yderside.
2. Skru pæren ud, og sæt en ny pære i af samme type.



3. Sæt lampens afdækning på.
4. Stik netstikket i kontakten, eller slå sikringen til igen.

LED-lamper

Defekte LED-lamper må kun skiftes af producenten, dens kundeservice eller af en koncessioneret fagmand (el-installatør).


⚠ Advarsel – Fare for tilskadekomst!

Lyset fra LED-pærer er meget skarpt og kan forårsage øjenskader (risikogruppe 1). Se aldrig direkte ind i en tændt LED-pære længere end 100 sekunder.

Kundeservice

Opgiv altid modelnummer (E-nr.) og fabriksnummer (FD-nr.) for apparatet ved kontakt med kundeservice, så spørgsmål kan besvares målrettet. Typeskiltet med numrene findes inde i apparatet (metalfedtfilteret skal tages ud, før numrene er synlige).

Det er en god ide at skrive apparatets data og telefonnummeret til kundeservice her, så det er let at finde oplysningerne frem, hvis det skulle blive nødvendigt.

E-nr.	FD-nr.
Kundeservice 	

Vær opmærksom på, at det også indenfor garantiperioden ikke er gratis at få besøg af en tekniker fra kundeservice, hvis det viser sig, at apparatet er blevet betjent forkert.

Kontaktdataene for alle lande findes i vedlagte kundeservice-fortegnelse.

Reparationsordre og rådgivning i tilfælde af fejl DK 44 89 89 85

Stol på producentens kompetence. På den måde sikres det, at reparationer udføres af uddannede serviceteknikere, som ligger inde med de originale reservedele, der passer til det pågældende apparat.

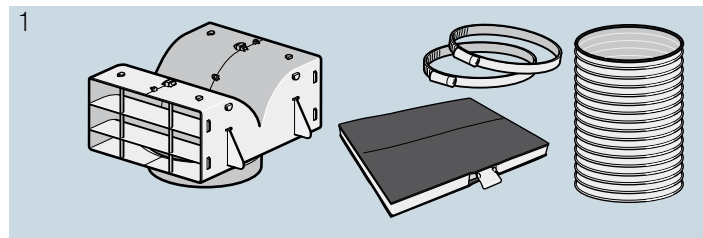
Tilbehør til recirkulationsdrift

(ikke indeholdt i leveringen)

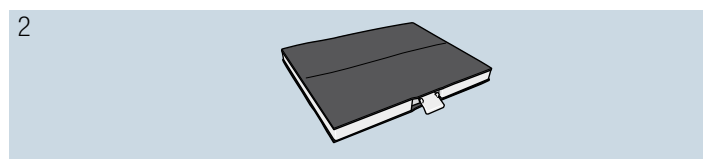
Anvisninger

- Overhold monteringsvejledningerne for tilbehøret.
- I apparater med et ekstra indvendigt filter er det kun CleanAir recirkulationsmodulet, der kan anvendes.

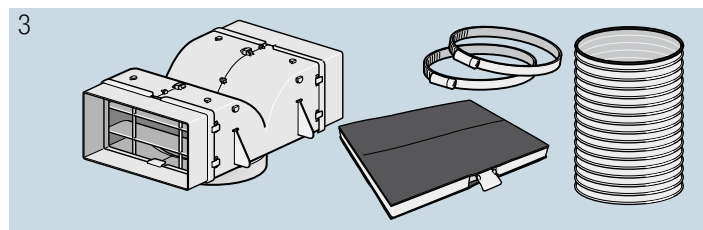
Grundudstyr: Starter-sæt til recirkulationsdrift - smalt



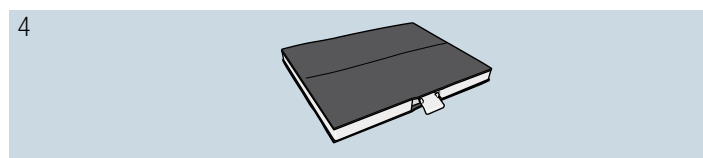
Filtre til udskiftning



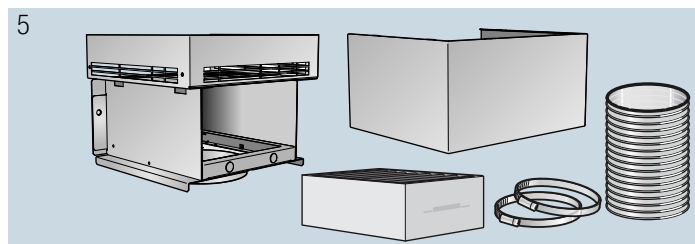
Grundudstyr: Starter-sæt til recirkulationsdrift - bredt



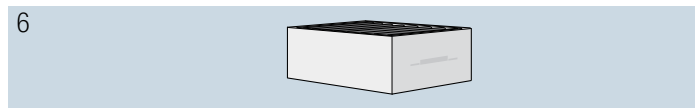
Filtre til udskiftning



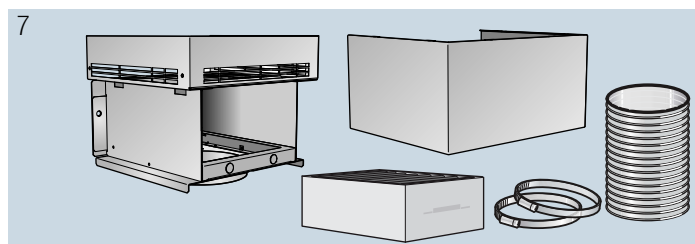
Grundudstyr: CleanAir recirkulationsmodul - smalt



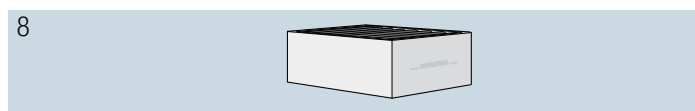
Filtre til udskiftning



Grundudstyr: CleanAir recirkulationsmodul - bredt

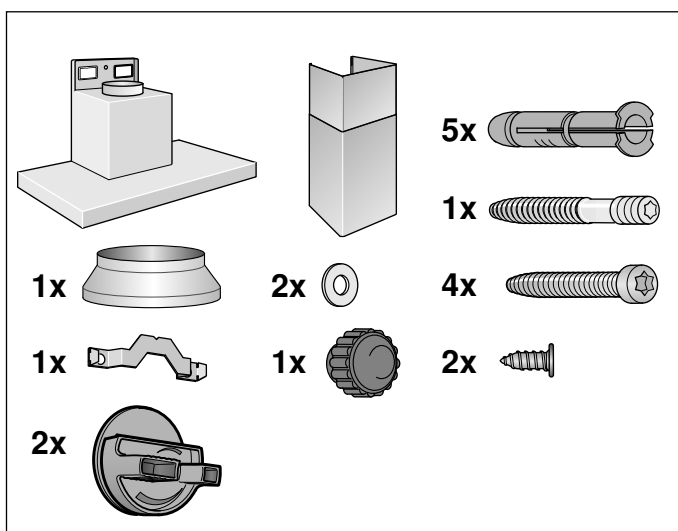
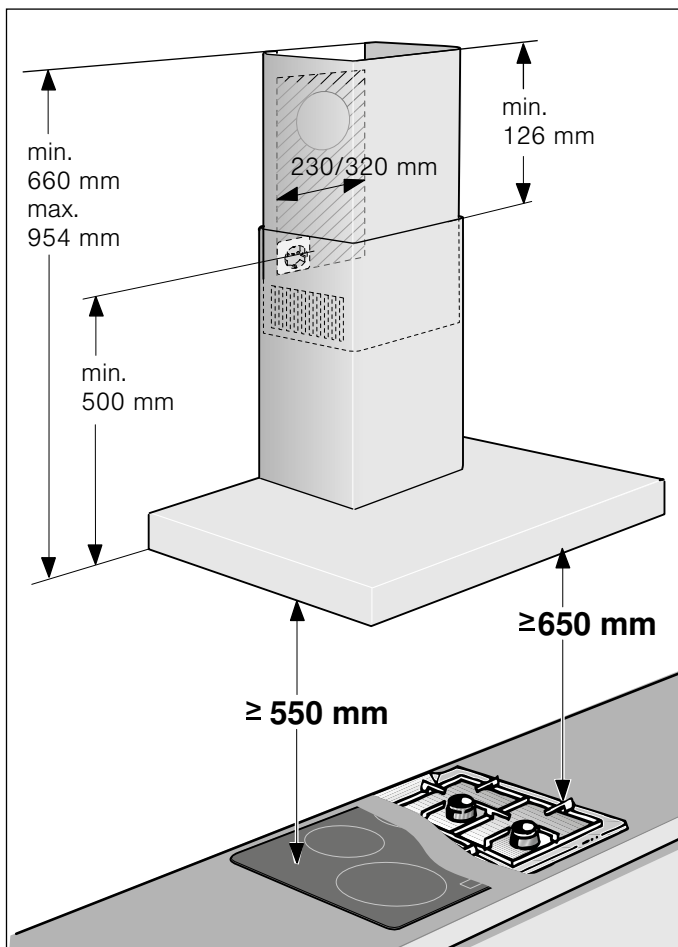


Filtre til udskiftning



1	LZ53250 kanalbredde 260 mm
2	LZ53251 kanalbredde 260 mm
3	LZ53450 kanalbredde 345 mm
4	LZ53451 kanalbredde 345 mm
5	LZ57000 kanalbredde 260 mm
6	LZ56200 kanalbredde 260 mm
7	LZ57300 kanalbredde 345 mm
8	LZ56200 kanalbredde 345 mm

MONTERINGSVEJLEDNING



- Denne emhætte installeres på væggen.
- Til ekstra specialtilbehørsdele (f.eks. cirkulationsdrift) følges installationsvejledningen, der følger med.
- Emhættens overflader er sarte. Undgå beskadigelser under installationsarbejdet.

⚠️ Vigtige sikkerhedsanvisninger

Læs denne vejledning omhyggeligt igennem. Det er en forudsætning for, at apparatet kan betjenes sikkert og korrekt. Opbevar brugs- og montagevejledningen til senere brug eller til kommende ejere af apparatet.

Sikkerheden under brug er kun sikret, hvis emhætten er blevet monteret korrekt iht. monteringsvejledningen. Installatøren har ansvaret for, at apparatet fungerer fejlfrit på opstillingsstedet.

Bredden på emhætten skal mindst svare til bredden på kogepladen.

Til installationen skal de aktuelt gyldige byggeforskrifter og forskrifterne fra de lokale strøm- og gasforsyningsselskaber følges.

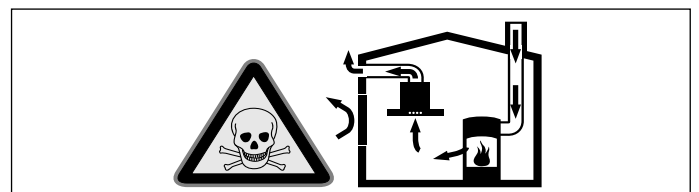
Ved afledning af udsugningsluft skal myndigheds- og lovgivningsforskrifter (f.eks. nationale byggeforskrifter) overholdes.

⚠️ Advarsel – Livsfare!

Retursugning af forbrændingsgasser kan medføre forgiftning. Udsugningsluften må ikke ledes ud i skorstene, som anvendes til aftræk af røggasser, eller i skakte, som bruges til afledning af luft fra rum, hvor der findes installationer til forbrænding. Hvis udsugningsluften skal ledes ind i en røggasskorsten, der ikke længere anvendes, skal dette godkendes af den ansvarshavende skorstensfejermester.

⚠️ Advarsel – Livsfare!

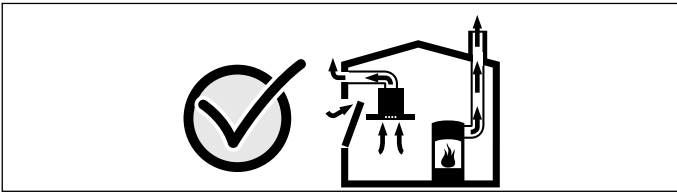
Retursugning af forbrændingsgasser kan medføre forgiftning. Sørg altid for tilstrækkelig lufttilførsel, når emhætten anvendes med aftræksfunktionen i samme rum som et ildsted, hvis lufttilførsel sker fra indeluften.



Ildsteder, hvis lufttilførsel sker fra indeluften, (f.eks. gas-, olie-, træ- eller kulfyrede varmeapparater, gennemstrømningsvandvarmere, vandvarmere) henter deres forbrændingsluft fra opstillingsrummet og fører røggassen ud gennem en røggaskanal (f.eks. skorsten) til det fri.

En tændt emhætte trækker indeluft ud af køkkenet og tilstødende rum. Hvis lufttilførslen er utilstrækkelig, opstår der et undertryk. Derved kan giftige gasser fra skorstenen eller aftrækskanalen blive suget tilbage og ind i beboelsesrummene.

- Derfor skal der altid være en tilstrækkelig stor lufttilførsel.
- En murkasse til lufttilførsel/aftræksluft alene sikrer ikke, at grænseværdien overholdes. Risikofri drift er kun mulig, når undertrykket i rummet, hvor ildstedet er opstillet, ikke overskrider 4 Pa (0,04 mbar). Dette kan sikres ved, at den luft, der kræves til forbrændingen, kan strømme ind gennem åbninger, som ikke kan lukkes, f.eks. i døre, vinduer, igennem en murkasse til lufttilførsel/aftræksluft eller ved andre tekniske foranstaltninger.



Spørg under alle omstændigheder den ansvarshavende skorstensfejermester til råds. Vedkommende kan bedømme husets samlede ventilationssituation og forslå en passende ventilationsforanstaltning. Benyttes emhætten udelukkende i cirkulationsdrift, kan den benyttes uden indskrænkninger.

⚠ Advarsel – Livsfare!

Retursugning af forbrændingsgasser kan medføre forgiftning. Ved installation af udsugning ved et ildsted, som er forbundet med en skorsten, skal emhættens strømtilførsel forsynes med en egnet sikkerhedsafbryder.

⚠ Advarsel – Brandfare!

Fedtaflejringer i fedtfiltret kan blive antændt. Overhold de foreskrevne sikkerhedsafstande for at undgå, at der sker en varmeophobning. Overhold også anvisningerne for komfuret. Hvis der både anvendes gas- og elkogezoner, gælder den største afstand, der er angivet. Emhætten må kun monteres direkte op ad et højskab eller en væg i den ene side. Afstanden til væggen eller højskabet skal være mindst 50 mm.

⚠ Advarsel – Fare for tilskadekomst!

- Komponenterne indvendig i emhætten kan have skarpe kanter. Brug beskyttelsehandsker.
- Hvis apparatet ikke er korrekt fastgjort til væggen, kan den falde ned. Alle befæstigelselementer skal være monteret fast og sikkert.
- Emhætten er tung. Der kræves 2 personer for at flytte emhætten. Anvend kun egnede hjælpemidler.

⚠ Advarsel – Fare for elektrisk stød!

Komponenterne indvendig i emhætten kan have skarpe kanter. Tilslutningskablet kan blive beskadiget. Sørg for, at tilslutningskablet ikke får knæk eller kommer i klemme under installationen.

⚠ Advarsel – Fare for elektrisk stød!

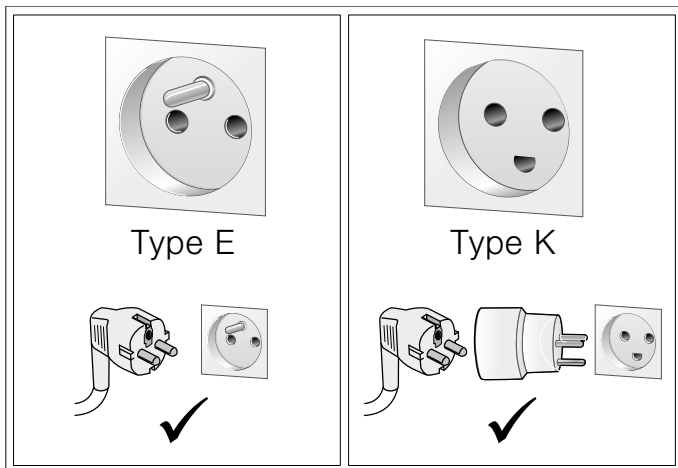
Det skal altid være muligt at afbryde strømforsyningen til apparatet. Apparatet må kun tilsluttes en forskriftsmæssigt installeret sikkerhedsstikkontakt. Hvis stikket ikke er tilgængeligt efter installationen, skal der i en fast elektrisk installation være monteret en afbryderanordning på faserne i henhold til installationsbestemmelserne. Den faste tilslutning må kun udføres af en autoriseret elektriker. Vi anbefaler, at der installeres en fejlstrømsbeskyttelsesafbryder (FI-afbryder) i strømforsyningskredsen til apparatet.

⚠ Advarsel – Fare for elektrisk stød!

Kun for Danmark

Apparater op til maks. 2,99 kW (13 A) (se typeskilt)

I Danmark er apparatet kun godkendt til brug i forbindelse med en stikkontakt type E. Hvis der kun findes en stikkontakt type K på tilslutningsstedet, skal apparatet tilsluttes med en egnet adapter. Kun på denne måde kan det sikres, at apparatet bliver korrekt jordforbundet. Denne adapter kan fås via kundeservice (reserveredelsnr. 623333) eller som ekstra tilbehør.



Hvis stikket ikke er tilgængeligt efter installationen, skal der i en fast elektrisk installation være monteret en afbryderanordning på faserne i henhold til installationsbestemmelserne.

Apparater over 2,99 kW (13 A) (se typeskilt)

Apparatet må ikke tilsluttes med stikket til sikkerhedsstikkontakten. Der er fare for elektrisk stød. Apparatet må kun tilsluttes med en fast tilslutning, som kun må udføres af en autoriseret fagmand.

⚠ Advarsel – Fare for kvælning!

Emballagemateriale er farligt for børn. Sørg for, at børn ikke leger med emballagemateriale.

Generelle anvisninger

Drift med aftræksfunktion

⚠ Advarsel – Livsfare!

Retursugning af forbrændingsgasser kan medføre forgiftning. Udsugningsluften må ikke ledes ud i skorstene, som anvendes til aftræk af røggasser, eller i skakte, som bruges til afledning af luft fra rum, hvor der findes installationer til forbrænding. Hvis udsugningsluften skal ledes ind i en røggasskorsten, der ikke længere anvendes, skal dette godkendes af den ansvarshavende skorstensfejermester.

Hvis udsugningsluften ledes gennem en ydervæg, bør der anvendes en teleskop-murkasse.

Aftræksledning

Bemærk: Apparatets producent påtager sig ikke ansvar for reklamationer, hvis årsag ligger i aftræksledningen.

- Apparatet opnår sin optimale ydelse med et kort, lige aftræksrør med en så stor rørdiameter som muligt.
- Ved lange, ru aftræksrør med mange rørbøjninger eller ved en rørdiameter under 150 mm, opnås den optimale udsugningseffekt ikke, og ventilatoren støjer mere under udsugningen.
- Rør eller slanger, der anvendes i aftræksledningen, skal være af ikke-brændbart materiale.

Rundrør

Det anbefales at anvende en indvendig diameter på 150 mm, dog mindst 120 mm.

Fladkanaler

Det indvendige tværsnit skal svare til rundrørens diameter.

Ø 150 mm svarer til ca. 177 cm²

Ø 120 mm svarer til ca. 113 cm²

- Ved fladkanaler bør skarpe knæk undgås.
- Ved rør med forskellig diameter skal der anvendes tætningsstrimler.

Væg kontrolleres

- Væggen skal være lige, lodret og være tilstrækkelig bæredygtig.
- Borehullernes dybde skal passe til skruernes længde. Dyvlerne skal virkelig kunne holde til noget.
- De vedlagte skruer og dyvler er egnet til massivt murværk. Til andre konstruktioner (f. eks. porebeton, proton-mursten) skal der bruges tilsvarende fastgørelsesmidler.
- Emhætten har en maks. vægt på **40 kg**.

Elektrisk tilslutning

⚠ Advarsel – Fare for elektrisk stød!

Komponenterne indvendig i emhætten kan have skarpe kanter. Tilslutningskablet kan blive beskadiget. Sørg for, at tilslutningskablet ikke får knæk eller kommer i klemme under installationen.

De påkrævede tilslutningsdata findes på typeskiltet inde i emhætten (hertil skal metalfedtfilteret demonteres).

Længde på tilslutningsledning: ca. 1,30 m

Denne emhætte er i overensstemmelse med gældende EF-bestemmelser om radiostøj dæmpning.

⚠ Advarsel – Fare for elektrisk stød!

Det skal altid være muligt at afbryde strømforsyningen til apparatet. Apparatet må kun tilsluttes en forskriftsmæssigt installeret sikkerhedsstikkontakt. Hvis stikket ikke er tilgængeligt efter installationen, skal der i en fast elektrisk installation være monteret en afbryderanordning på faserne i henhold til installationsbestemmelserne. Den faste tilslutning må kun udføres af en autoriseret elektriker. Vi anbefaler, at der installeres en fejlstrømsbeskyttelsesafbryder (FI-afbryder) i strømforsyningskredsen til apparatet.

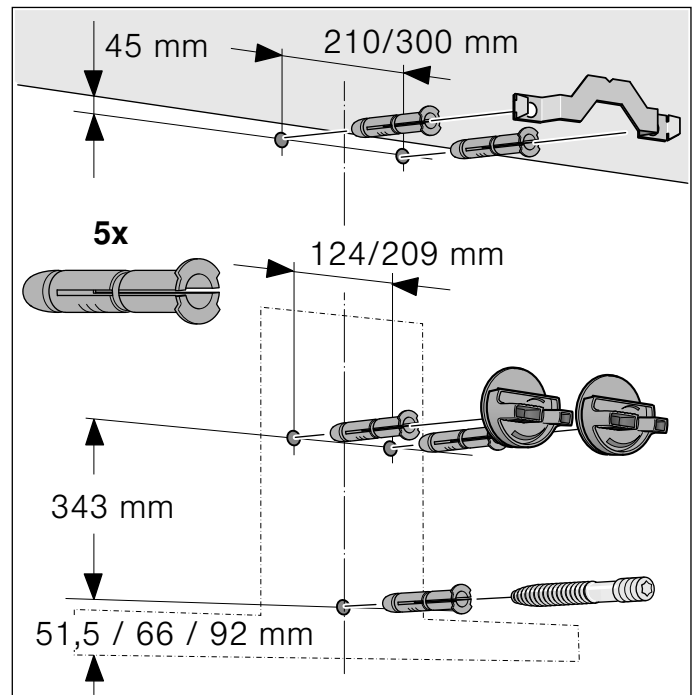
Installation

Forberede installation

Pas på!

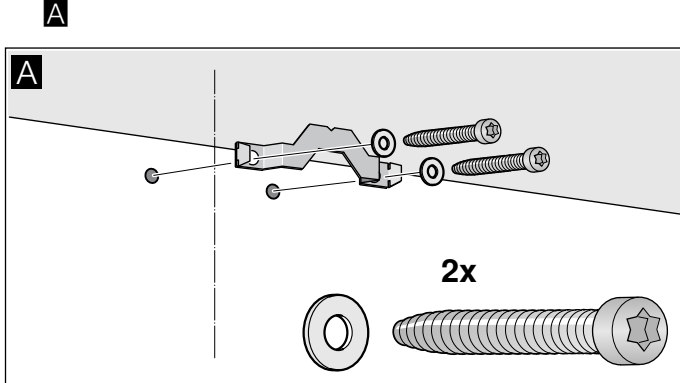
Kontroller, at der ikke befinder sig elkabler, gas- eller vandør i området, hvor der skal bores.

1. Marker en lodret midterlinje på væggen fra loft til underkant af emhætte.
2. Marker skruernes positioner og ophængningsområdets omrids.
3. Bor fem huller \varnothing 8 mm med en dybde på 80 mm til fastgøringerne, og tryk dyvlene ind, så de flugter med væggen.

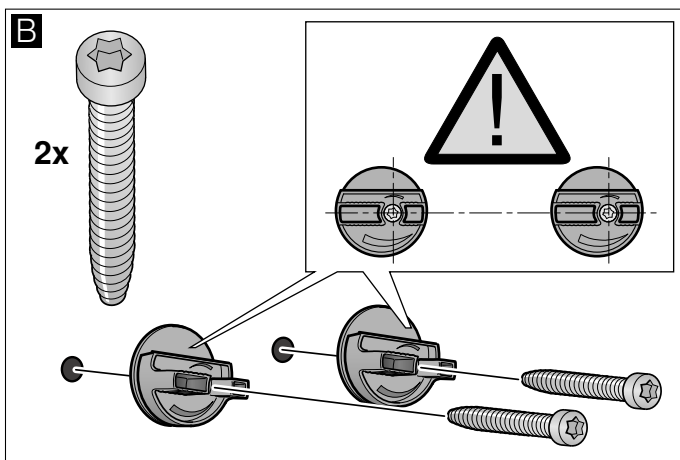


Installering

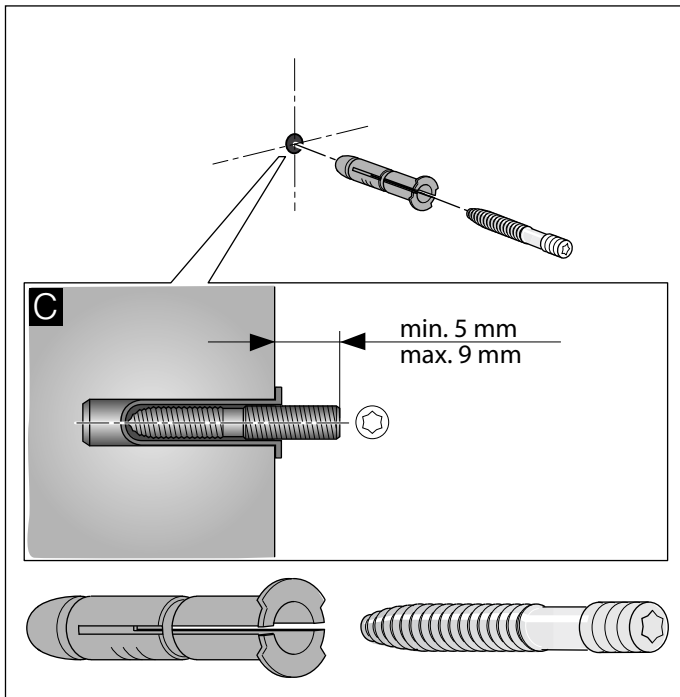
1. Skru vinkelbeslagene til aftræksbeklædningen fast.



2. Skru ophængene til emhætten fast manuelt. Spænd ikke skruerne til! **B**

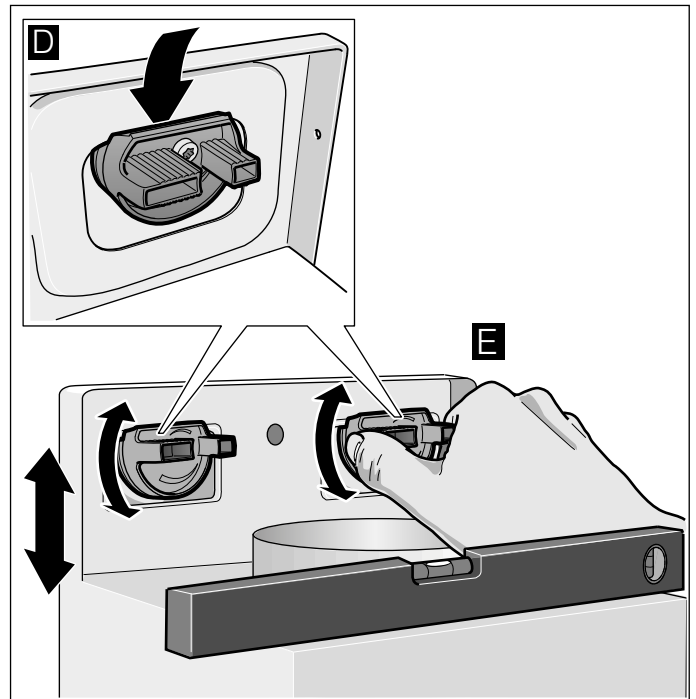


3. Skru gevindbolten så langt ind, at der stadigvæk stikker **5 - 9 mm** ud af væggen. **C**

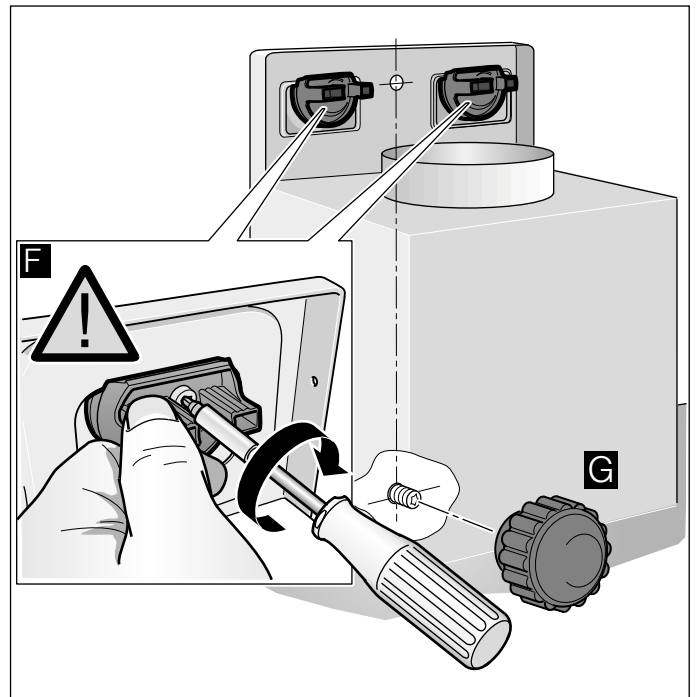


Ophænge og indjustere emhætte

1. Træk først beskyttelsesfolien bag på apparatet af, og fjern resten af folien efter monteringen.
2. Hæng apparatet op, så det går sikkert i indgreb i ophængene. **D**
3. Indjuster emhætten til vandret ved at dreje ophængene. Emhætten kan om nødvendigt forskydes mod højre eller venstre. **E**



4. Spænd skruerne til ophængene fast. Hold samtidig ophængene fast. **F**
5. Spænd fingermøtrikkerne fast til. **G**



Rørforbindelser fastgøres

Bemærk: Glat forinden tilslutningsstedet, hvis der bruges et aluminiumsrør.

Aftræksrør Ø 150 mm (anbefalet størrelse)

Fastgør aftræksrøret direkte på luftstudsene og tætn det.

Aftræksrør Ø 120 mm

1. Fastgør reduktionsstudsene direkte på luftstudsene.
2. Fastgør aftræksrøret på reduktionsstudsene.
3. Tætn de to forbindelsessteder rigtigt.

Aftræksbeklædning monteres

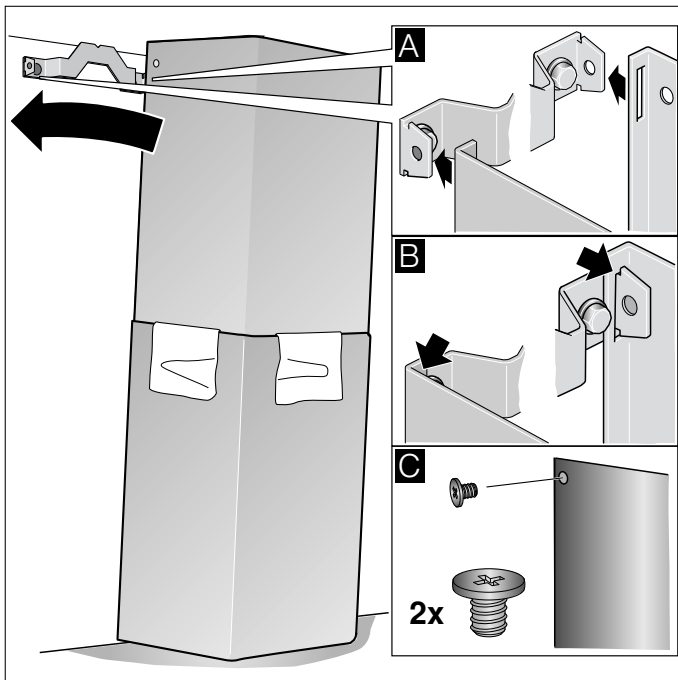
⚠ Advarsel – Fare for kvæstelser!

Under installationen pga. skarpe kanter. Under apparatets installation skal man altid have beskyttelseshandsker på.

1. Skil aftræksbeklædningen ad.
Dette gøres ved at fjerne tapen.
2. Fjern beskyttelsesfolien på begge aftræksbeklædninger.
3. Skyd aftræksbeklædningerne ind i hinanden.

Anvisninger

- Læg papir som beskyttelse hen over kanterne på den udvendige aftræksbeklædning for at undgå ridser.
 - Spalterne på den indvendige aftræksbeklædning skal vende nedad.
4. Anbring aftræksbeklædningen på apparatet.
 5. Skyd den indvendige aftræksbeklædning opad, og fastgør den på vinkelbeslaget i højre og venstre side.
A
 6. Lad aftræksbeklædningen gå i indgreb nedad. **B**
 7. Skru aftræksbeklædningen fast på siden af vinkelbeslaget med to skruer. **C**



İthalatçı Firma BSH Ev Aletleri ve Sanayi Ticaret A.Ş.
Fatih Sultan Mehmet Mah. Balkan Cad. No:51
Ümraniye-Istanbul-Türkiye
Tel: 0216 528 90 00 Fax: 0216 528 99 99

Üretici Firma BSH Hausgeräte GmbH
Carl-Wery Straße 34
81739 München
Germany
www.siemens-home.bsh-group.com
Phone: 0049 89 459001

Produceret af BSH Hausgeräte GmbH med varemærkelicens fra Siemens AG
Valmistanut BSH Hausgeräte GmbH Siemens AG:n myöntämällä tavaramerkin käyttöluvalla
Produsert av BSH Hausgeräte GmbH under Siemens AGs varemerkelisens
Tillverkas av BSH Hausgeräte GmbH under varumärkeslicens från Siemens AG



9001016758
941103