

SIEMENS



Холодильно-морозильна комбінація KI..S..

siemens-home.com/welcome

uk Інструкція з експлуатації

Register
your
product
online

uk Зміст

	Вказівки з техніки безпеки	4
	Відомості про цю інструкцію	4
	Небезпека вибуху	4
	Небезпека ураження електричним струмом	4
	Небезпека отримання холодової травми	5
	Небезпека травмування	5
	Небезпеки, що виходять від холодоагенту	5
	Запобігання небезпекам, що загрожують дітям та іншим представникам групи ризику	6
	Матеріальна шкода	6
	Маса	6
	Використання за призначенням	7
	Охорона довкілля	7
	Упаковка	7
	Прилад після завершення строку служби	7
	Установлення та підключення	8
	Комплект поставки	8
	Технічні характеристики	8
	Установлення приладу	8
	Глибина ніші	8
	Розміщення «Side by side»	8
	Поради для заощадження електроенергії	9
	Перед першим використанням	10
	Підключення до електромережі	10
	Знайомство з приладом	11
	Прилад	11
	Елементи керування	11
	Обладнання	11
	Керування приладом	13
	Ввімкнення приладу	13
	Вимкнення приладу та його підготовка до простою	13
	Установлення температури	13
	Інтенсивне охолодження	14
	Інтенсивне заморожування	14
	Режим відпустки	14
	Сигнали тривоги	15
	Сигнал про відчинені дверцята	15
	Сигнал про недопустиму температуру	15
	Холодильна камера	15
	Поради із закладання продуктів	16
	Температурні зони в холодильній камері	16
	Контейнер для овочів із регуляторів вологості	16
	Морозильна камера	17
	Максимальна заморожувальна здатність	17
	Повне використання об'єму морозильної камери	17
	Поради з купівлі глибоко заморожених продуктів	17
	Поради з розміщення продуктів	18
	Заморожування свіжих продуктів	18
	Розморозування заморожених продуктів	19

 Розморожування	19
Холодильна камера	19
Морозильна камера	20
 Очищення	20
Очищення елементів устаткування	21
 Запахи	21
 Освітлення	21
 Шум	21
Нормальний шум	21
Уникання шумів	21
 Усунення несправностей	22
 Сервісна служба	24
Самоперевірка приладу	24
Заявки на ремонт і консультації з усунення несправностей	24
Гарантія	24

Вказівки з техніки безпеки

Цей виріб відповідає правилам техніки безпеки, що стосуються електроприладів, і захищений від електромагнітних перешкод. Контур холодоагенту перевірено на герметичність.

Відомості про цю інструкцію

- Прочитайте інструкцію з монтажу та експлуатації й дотримуйтеся неї. Тут містяться важливі відомості про встановлення, експлуатацію та технічне обслуговування приладу.
- Виробник не несе відповідальності за можливі наслідки невиконання вказівок, наведених в інструкції з монтажу та експлуатації.
- Усі документи необхідно зберегти для майбутнього використання та, за потреби, передавати їх наступним власникам виробу.

Небезпека вибуху

- Категорично заборонено використовувати інші електроприлади (наприклад, нагрівачі або електричні морозивниці) всередині цього виробу.
- Не зберігати в цьому приладі продукти з горючими газами-витискувачами (наприклад, в аерозольних балончиках) та вибухонебезпечні речовини.
- Міцні спиртні напої зберігати лише в щільно закритих і вертикально розміщених посудинах.

Небезпека ураження електричним струмом

Неправильне виконання робіт з монтажу та ремонту може створювати серйозні джерела небезпеки для користувача.

- Якщо пошкоджено кабель живлення, слід негайно від'єднати прилад від мережі.
- Ремонтувати прилад дозволено лише співробітникам фірми-виробника та її сервісної служби або іншим фахівцям з таким самим рівнем кваліфікації.

- Використовувати лише оригінальні деталі від виробника. Виробник гарантує, що ці деталі відповідають вимогам до безпеки.
- Подовжувач кабелю живлення дозволено придбавати лише в сервісної служби.

Небезпека отримання холодової травми

- Категорично заборонено класти до рота заморожені продукти, щойно вийняті з морозильної камери.
- Уникайте довготривалого контакту шкіри із замороженими продуктами, льодом і трубопроводами в морозильній камері.

Небезпека травмування

Посудини з газованими напоями можуть лопатися. Морозильна камера не призначена для зберігання посудин із газованими напоями.

Небезпеки, що виходять від холодоагенту

У трубопроводах контуру холодоагенту міститься незначна кількість нешкідливої для довкілля, але займистої речовини R600a. Ця речовина не завдає шкоди озоновому шару та не сприяє парниковому ефекту. Однак у разі витoku холодоагент може пошкодити очі або загорітися.

- Бережіть трубопроводи від пошкоджень.

У разі пошкодження трубопроводів виконайте такі дії:

- Тримайте вогонь та інші джерела займання на безпечній відстані від приладу.
- Провітріть приміщення.
- Вимкніть прилад і вийміть штепсельну вилку з розетки.
- Зверніться до сервісної служби.

Запобігання небезпекам, що загрожують дітям та іншим представникам групи ризику

До групи ризику входять:

- діти;
- особи з обмеженими фізичними, психічними або сенсорними здібностями;
- особи, що не мають знань, достатніх для безпечного керування приладом.

Заходи:

- Дітям та іншим представникам групи ризику слід роз'яснити, які небезпеки їм загрожують.
- Діти та інші представники групи ризику можуть користуватися приладом лише під наглядом або безпосереднім керівництвом особи, яка відповідає за їхню безпеку.
- Користуватися приладом можна лише дітям віком від 8 років.
- Під час очищення та технічного обслуговування діти повинні перебувати під наглядом.
- Дітям категорично заборонено гратися з цим приладом.

Небезпека задушення

- Якщо дверцята приладу обладнано замком: зберігайте ключ у недосяжному для дітей місці.
- Не дозволяйте дітям гратися з пакувальними матеріалами.

Матеріальна шкода

Для уникнення матеріальної шкоди:

- Не ставати та не спиратися на опорну частину, висувні полиці або дверцята приладу.
- Не допускати забруднення пластмасових частин і ущільнювача дверцят олією або жиром.
- Від'єднуючи прилад від електромережі, тягнути безпосередньо за вилку, а не за кабель.

Маса

Під час установлення й транспортування приладу пам'ятайте, що він важкий.
→ "Місце встановлення"
на сторінці 8



Використання за призначенням

Використовуйте цей прилад

- лише для охолодження та заморожування продуктів харчування, а також для приготування льоду.
- лише для домашнього користування.
- для експлуатації в суворій відповідності до цієї інструкції.

Цей прилад призначений для використання на висоті щонайбільше 2000 м над рівнем моря.



Охорона довкілля

Упаковка

Усі матеріали екологічно чисті та придатні для вторинної переробки:

- Пакувальні матеріали слід утилізувати, не завдаючи шкоди довкіллю.
- Інформацію про способи утилізації слід отримати в місцевого дилера або відповідної муніципальної служби.

Прилад після завершення строку служби

Екологічно правильна утилізація дає змогу отримувати цінну вторинну сировину зі старих виробів.



Попередження

Діти можуть замкнутися всередині приладу та задихнутися!

- Щоб дітям було важче забратися всередину приладу, не виймайте з нього полиці та контейнери.
- Не підпускайте дітей до приладу, що відпрацював свій строк служби.

Увага!

Можливі витоки холодоагенту та шкідливих газів.

Бережіть трубопроводи контуру холодоагенту та їхню ізоляцію від пошкоджень.

1. Від'єднайте вилку кабелю живлення від розетки.
2. Переріжте кабель живлення.
3. Здайте прилад на утилізацію до спеціалізованого підприємства.



Цей прилад маркіровано згідно положень європейської Директиви 2012/19/EU стосовно електронних та електроприладів, що були у використанні (waste electrical and electronic equipment - WEEE). Директивою визначаються можливості, які є дійсними у межах Європейського союзу, щодо прийняття назад та утилізації бувших у використанні приладів.



Установлення та підключення

Комплект поставки

Розпакувавши всі частини виробу, перевірте їх на предмет пошкоджень, що могли бути завдані під час транспортування.

З претензіями слід звертатися до дилера, в якого придбано прилад, або нашої сервісної служби.

→ "Сервісна служба" на сторінці 24

Складові комплекту поставки:

- Прилад для вбудування
- Комплектація (залежно від моделі)
- Пакет з монтажним приладдям
- Інструкція з експлуатації
- Інструкція з монтажу
- Сервісна книжка
- Гарантійний талон
- Інформація про споживання електроенергії та рівень шуму

Технічні характеристики

Тип холодоагенту, корисний об'єм та інші технічні дані зазначено на паспортній таблиці.

Установлення приладу

Місце встановлення

Щоб більше холодоагенту містить прилад, тим більшим має бути приміщення для встановлення. У замалих приміщеннях витоки з приладу можуть спричинити утворення займистої повітряно-газової суміші.

На кожні 8 г холодоагенту має припадати щонайменше 1 м³ об'єму приміщення. Кількість холодоагенту, що міститься у приладі, зазначена на паспортній таблиці всередині нього.

Маса приладу залежно від моделі може сягати 70 kg.

Допустима температура у приміщенні

Допустима температура у приміщенні залежить від кліматичного класу приладу.

Кліматичний клас, до якого належить прилад, зазначено на паспортній таблиці.

Кліматичний клас	Допустима температура у приміщенні
SN	+10 °C... 32 °C
N	+16 °C... 32 °C
ST	+16 °C... 38 °C
T	+16 °C... 43 °C

У межах допустимого діапазону температури прилад має повну робоздатність.

Якщо прилад, що належить до кліматичного класу SN, працює в холоднішому приміщенні, небезпека пошкодження приладу відсутня, якщо температура не опускається нижче +5 °C.

Глибина ніші

Для приладу рекомендується глибина ніші 56 см. За меншої глибини ніші (мінімум 55 см) трохи збільшується споживання енергії.

Розміщення «Side by side»

Розміщення пристроїв поряд один з одним можливе тільки за умови мінімальної відстані між ними 15 см.

Поради для заощадження електроенергії

За умови виконання наведених нижче вказівок прилад споживатиме менше струму.

Вказівка: Розташування елементів устаткування не впливає на споживання енергії приладом.

Установлення приладу

Бережіть прилад від прямого потрапляння сонячних променів.

При низькій температурі навколишнього середовища прилад рідше генерує холод, тому споживає менше струму.

Установлюйте прилад якомога далі від радіаторів опалення, плит та інших джерел тепла:
3 см до електричних або газових плит.
30 см до печей на рідкому або твердому паливі.

Вказівка: Якщо це неможливо, між приладом і джерелом тепла необхідно встановити ізолювальну плиту.

Для встановлення приладу вибирайте приміщення з температурою близько 20 °C.

Глибина ніші має становити 56 см.

Увага! **Небезпека опіку!**

Окремі частини приладу нагріваються під час роботи. Торкання цих частин може стати причиною опіку.

Повітря біля задньої стінки приладу не нагрівається дуже сильно. Якщо тепле повітря видаляється, прилад споживає менше струму.

Заборонено накривати або закривати вентиляційні отвори.

Щодня провітрюйте приміщення.

Користування приладом

Відчиняйте дверцята приладу лише ненадовго.

Повітря у приладі не нагрівається дуже сильно. Прилад рідше генерує холод, тому споживає менше струму.

Придбані продукти харчування слід транспортувати в сумці-холодильнику та якнайшвидше класти в прилад.

Теплі продукти та напої слід охолоджувати, перш ніж поміщати до приладу.

Заморожені продукти для розморожування слід класти до морозильної камери, щоб холод від них використовувався з користю.

Між продуктами та задньою стінкою завжди слід залишати трохи вільного місця.

Повітря може циркулювати, підтримується постійна вологість повітря. Прилад рідше генерує холод, тому споживає менше струму.

Продукти слід пакувати герметично.

Користування приладом

Раз на рік слід очищати задню стінку приладу за допомогою пилососа.

Заборонено накривати або закривати вентиляційні отвори.

Повітря біля задньої стінки приладу не нагрівається дуже сильно. Якщо тепле повітря видаляється, прилад споживає менше струму.

Перед першим використанням

1. Вийміть інформаційні матеріали та приберіть клейкі стрічки, а також захисну плівку.
2. Очистьте прилад.
→ "Очищення" на сторінці 20

Підключення до електромережі

Увага!

Не можна під'єднувати прилад до електронних енергозберігаючих переходників.

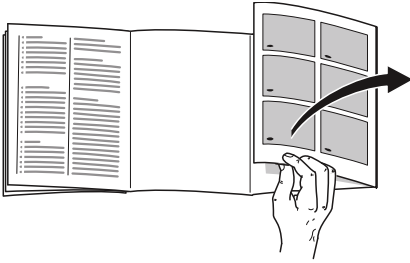
Вказівка: Прилад можна під'єднувати до інверторів, ведених мережею, та синусоїдальних інверторів. Інвертори, ведені мережею, використовуються у фотоелектричних установках з безпосереднім підключенням до громадської електромережі. В автономних системах необхідно використовувати синусоїдальні інвертори. Автономні системи (наприклад, на судах або в віддалених гірських оселях) не мають безпосереднього підключення до громадської електромережі.

1. Щоб запобігти пошкодженням компресора, встановивши прилад, почекайте принаймні 1 годину, перш ніж підключати його до електромережі.
2. Прилад слід під'єднати до правильно змонтованої розетки. Розетка має відповідати таким вимогам:
Розетка з 220 В... 240 В захисним провідником 50 Гц запобіжником 10 А... 16 А
Для країн за межами Європи: слід перевірити, чи відповідає зазначений для приладу рід струму характеристикам місцевої електромережі. Характеристики приладу вказано на паспортній таблиці.
3. Під'єднувати прилад слід до розетки, яка розташована неподалік від нього. Навіть після встановлення приладу до розетки має бути вільний доступ.



Знайомство з приладом

Розкладіть останню сторінку, яка містить зображення. Залежно від комплектації конкретний прилад може дещо відрізнятися від показаного на зображеннях.



Прилад

→ Рис. **1**

* Не в усіх моделях.

- A** Холодильна камера
- B** Морозильна камера
- 1**... **9** Елементи керування
- 10*** Вентилятор
- 11** Освітлення
- 12** Висувна полиця
- 13** Контейнер для овочів з регулятором вологості
- 14** Паспортна табличка
- 15*** Контейнер для ягід
- 16** Календар строків зберігання
- 17** Бокс для заморожених продуктів
- 18** Відділення для масла й сиру
- 19*** Бокс Vario
- 20** Полиця для великих пляшок

Елементи керування

→ Рис. **2**

- 1** Кнопка **⓪**
Увімкнення/вимкнення приладу.
- 2** Кнопка **super**, морозильна камера
Увімкнення/вимкнення інтенсивного заморожування.
- 3** Кнопка **-/+**, морозильна камера
Задає температуру в морозильній камері.
- 4** Індикатор температури в морозильній камері
Показує задану температуру в °C.
- 5** Кнопка **alarm**
Вимкнення звукового сигналу.
- 6** Кнопка **holiday**
Увімкнення/вимкнення режиму відпустки.
- 7** Кнопка **-/+**, холодильна камера
Задає температуру в холодильній камері.
- 8** Індикатор температури в холодильній камері
Показує задану температуру в °C.
- 9** Кнопка **super**, холодильна камера
Увімкнення/вимкнення інтенсивного охолодження.

Обладнання

(не в усіх моделях)

Полиця

→ Рис. **3**

Положення полиці можна змінювати:

- Витягніть і вийміть полицю.

Полиця Vario

→ Рис. 4

Продукти у високих посудинах (як-от глечиках або пляшках) можна ставити на зберігання таким чином:

- Зняти передню частину полиці та засунути її під задню частину.

Висувна полиця

→ Рис. 5

Можна покращити огляд усередині приладу:

- Витягніть полицю.

Полицю можна повністю зняти:

1. Натисніть і втримуйте дві кнопки під полицею.
2. Витягніть, опустіть і вийміть полицю, повернувши її вбік.

Контейнери

→ Рис. 6

Контейнер можна вийняти:

- Витягніть контейнер до упору, підніміть передню частину контейнера та вийміть його.

Бокси

→ Рис. 7

Бокс можна вийняти:

- Підніміть бокс і витягніть його.

Бокс Vario

→ Рис. 8

У нижньому боксі можна зберігати великі пляшки:

- Перемістити бокс ліворуч або праворуч.

Тримач пляшок

→ Рис. 9

Під час відкривання та закривання дверцят:

- Тримач пляшок утримує пляшки у вертикальному положенні.

Календар строків зберігання

→ Рис. 1/16

У календарі строків зберігання зазначені максимальні строки зберігання продуктів при постійній температурі $-18\text{ }^{\circ}\text{C}$ (у місяцях).

Ванночка для льоду

Можна готувати кубіки льоду:

1. Поставте в морозильну камеру ванночку для льоду, на 3/4 наповнену водою.

Вказівка: Примерзлу ванночку для льоду можна відокремлювати лише за допомогою тупих предметів (наприклад, держака ложки).

2. Для виймання кубиків льоду трохи потримайте ванночку для льоду під проточною водою або злегка переверніть її.

Акумулятор холоду

У разі переривання електроживлення або несправності:

- Акумулятор холоду сповільнює нагрівання покладених у прилад заморожених продуктів.

Вказівка: Найдовший строк зберігання досягається, якщо покласти акумулятор холоду у верхнє відділення на продукти.

Акумулятор холоду можна виймати для тимчасового охолодження продуктів, наприклад у сумці-холодильнику.



Керування приладом

Ввімкнення приладу

1. Натисніть кнопку ①.
Прилад починає нагнітати холод. Звуковий сигнал, блимання індикатора температури в морозильній камері та світіння кнопки **alarm** вказують, що температура в морозильній камері поки що зависока.
2. Натисніть кнопку **alarm**.
Перестане лунати звуковий сигнал.
3. Задайте бажану температуру.
→ "Установлення температури"
на сторінці 13

Вказівки з експлуатації

- З моменту ввімкнення до досягнення заданої температури може минути кілька годин. Не можна класти продукти в камери, доки не буде досягнуто заданої температури.
- Деякі ділянки торцевих стінок корпусу злегка підігріваються. Це запобігає утворенню конденсату в області ущільнювача дверцят.
- Якщо одразу після закриття морозильної камери дверцята не відчиняються, трохи зачекайте, щоб компенсувався утворений усередині понижений тиск.

Вимкнення приладу та його підготовка до простою

Вимкнення приладу

- Натисніть кнопку ①.
Прилад припинить охолодження.

Виведення приладу з експлуатації

Якщо прилад довго не використовуватиметься:

1. Натисніть кнопку ①.
Прилад припинить охолодження.
2. Витягніть вилку з розетки або вимкніть запобіжник.
3. Очистьте прилад.
4. Залиште дверцята приладу відчиненими.

Установлення температури

Рекомендована температура

Холодильна камера:	+4 °C
Морозильна камера:	-18 °C

Холодильна камера

- Натискайте кнопку **-/+**, доки на індикаторі не з'явиться бажана температура.

Морозильна камера

- Натискайте кнопку **-/+**, доки на індикаторі не з'явиться бажана температура.

Наклейка ОК

(не в усіх моделях)

Наклейка **ОК** дає змогу перевіряти, чи опустилася температура в холодильній камері нижче +4 °С.

Якщо на наклейці не показано **ОК**, поетапно знизьте температуру.

Після введення приладу в експлуатацію до досягнення заданої температури може минути до 12 годин.

Правильне задане значення



Інтенсивне охолодження

Функція інтенсивного охолодження дає змогу встановити в холодильній камері найнижчу можливу температуру.

Функцію інтенсивного охолодження слід вмикати, наприклад, у таких ситуаціях:

- Перед закладанням великої кількості продуктів.
- Для швидкого охолодження напоїв.

Вказівка: За ввімкненого інтенсивного охолодження рівень шуму може бути вищим за звичайний.

Приблизно через 15 годин прилад повертається в нормальний режим роботи.

Увімкнення/вимкнення інтенсивного охолодження:

- Натисніть кнопку **super**.
За ввімкненого інтенсивного охолодження кнопка світиться.

Інтенсивне заморожування

Функція інтенсивного заморожування дає змогу встановити в морозильній камері найнижчу можливу температуру.

Вмикати інтенсивне заморожування слід, наприклад, у таких ситуаціях:

- Для швидкого глибокого заморожування продуктів харчування.
- 4... 6 годин до закладання продуктів харчування масою від 2 кг.
- Для максимально повного використання заморожувальної здатності.
→ "Максимальна заморожувальна здатність" на сторінці 17

Вказівка: За ввімкненого інтенсивного заморожування рівень шуму може бути вищим за звичайний.

Приблизно через 2 ½ доби прилад повертається в нормальний режим роботи.

Увімкнення/вимкнення інтенсивного заморожування:

- Натисніть кнопку **super**.
За ввімкненого інтенсивного заморожування кнопка світиться.

Режим відпустки

На тривалий період відсутності можна перевести прилад в енергозберігаючий режим відпустки.

В холодильній камері автоматично встановлюється температура +14 °С.

У цей період в холодильній камері не має бути продуктів.

Температура в морозильній камері залишається без змін.

Увімкнення/вимкнення режиму відпустки:

- Натисніть кнопку **holiday**.
Коли ввімкнено режим відпустки, кнопка світиться, а на індикаторі температури в холодильній камері відсутній показ.



Сигнали тривоги

Сигнал про відчинені дверцята

Якщо дверцята приладу залишені відчиненими більше ніж на хвилину, вмикається неперервний звуковий сигнал.

- Зачиніть дверцята або натисніть кнопку **alarm**.
Звуковий сигнал вимикається.

Сигнал про недопустиму температуру

Коли температура в морозильній камері підвищується до недопустимого рівня, вмикається переривчастий звуковий сигнал.

Увага!

У разі розморожування в продуктах можуть заводитися мікроби, псуючи їх

Не можна повторно заморозувати повністю або частково розморожені продукти.

Знову заморозувати продукти можна лише після термічної обробки. Строк зберігання таких продуктів скорочується.

Вказівка: Ввімкнення сигналу тривоги не вказує на небезпеку для заморожених продуктів в таких випадках:

- Під час введення приладу в експлуатацію.
- Після закладання великої кількості свіжих продуктів.
- Якщо дверцята морозильної камери відчинені надто довго.

Для відображення найвищої температури та вимкнення звукового сигналу:

- Натисніть кнопку **alarm**.
На індикаторі ненадовго з'являється найвища температура, якої було досягнуто в морозильній камері. Після цього на індикаторі знову відображається задана температура. З цього моменту реєстрація та збереження найвищої температури починаються заново.
Вказівка: Кнопка **alarm** світиться, доки не буде знову досягнуто заданої температури.



Холодильна камера

Холодильна камера призначена для зберігання м'яса, ковбасних виробів, риби, молочних продуктів, яєць, готових страв і випічки.

Температуру можна задавати в діапазоні від +2 °C до +8 °C.

В холодному середовищі можна впродовж короткого або середнього строку зберігати навіть продукти, що дуже швидко псуються. Що нижча вибрана температура, то повільніше протікають ензимні, хімічні та мікробіологічні процеси, що ведуть до псування. Для зберігання продуктів у свіжому та безпечному стані оптимально підходить температура +4 °C або нижча.

Поради із закладання продуктів

- Закладайте свіжі, непошкоджені продукти.
Це забезпечить тривале збереження якості та свіжості.
- Якщо йдеться про напівфабрикати та фасовані продукти, слід дотримуватися строку придатності, визначеного споживачем.
- Щоб зберегти запах, колір і свіжість, закладайте продукти в щільній упаковці або закритому посуді.
Це дасть змогу уникнути перенесення смаку та зміни кольору пластмасових елементів.
- Теплі страви та напої слід охолоджувати, перш ніж поміщати до холодильної камери.

Температурні зони в холодильній камері

Внаслідок циркуляції повітря в холодильній камері утворюються зони з різною температурою.

Найхолодніша зона

Найхолодніша зона розташована між витісною стрілкою в бічній частині приладу та полицею під нею.

→ Рис. 10

Вказівка: В найхолоднішій зоні слід зберігати продукти, що швидко псуються (наприклад, рибу, ковбасні вироби та м'ясо).

Найтепліша зона

Найтепліша зона знаходиться зверху на дверцятах.

Вказівка: У найтеплішій зоні слід зберігати, наприклад, сир і вершкове масло. У таких умовах аромат сиру розкриється якнайповніше, а масло залишатиметься достатньо м'яким для намащування.

Контейнер для овочів із регуляторів вологості

→ Рис. 11

Контейнер для овочів забезпечує оптимальні умови для зберігання свіжих фруктів і овочів. За допомогою регулятора вологості та спеціального ущільнювача можна змінювати вологість повітря в контейнері для овочів. Завдяки цьому можна зберігати свіжі фрукти та овочі вдвічі довше порівняно зі звичайном способом збереження.

Вологість повітря в контейнері для овочів можна регулювати залежно від виду та кількості продуктів, що закладаються:

- Переважно фрукти, щільне завантаження — задавайте нижчу вологість повітря.
- Переважно овочі, різні види продуктів, нещільне завантаження — задавайте вищу вологість повітря.

Вказівки

- Чутливі до низьких температур фрукти (наприклад, ананаси, банани, папайя та цитрусові) і овочі (наприклад, баклажани, огірки, кабачки, солодкий перець, помідори і картопля) для оптимального збереження якості і аромату слід зберігати поза межами холодильника при температурі приблизно +8... +12 °C.
- Залежно від кількості та видів овочів і фруктів, що зберігаються, в контейнері може утворюватися конденсат.
У такому разі витріть конденсат сухою тканиною і відрегулюйте вологість повітря в контейнері для овочів за допомогою регулятора вологості.



Морозильна камера

Морозильна камера призначена для:

- Зберігання глибоко заморожених продуктів
- Приготування кубиків льоду
- Заморожування продуктів

Температуру можна задавати в діапазоні від -16°C до -24°C .

У морозильній камері можна практично без втрат якості зберігати продукти, які швидко псуються, оскільки низькі температури істотно сповільнюють або навіть повністю зупиняють процес псування. Вигляд, запах і поживні речовини зберігаються майже в повній мірі.

Для довготривалого зберігання продуктів харчування підходить температура не вища за -18°C .

Тривалість строку між завантаженням свіжих продуктів і повним замерзанням залежить від таких чинників:

- задана температура;
- вид продукту;
- щільність заповнення морозильної камери;
- кількість, що закладається, і спосіб закладання.

Максимальна заморожувальна здатність

Максимальна заморожувальна здатність — це максимальна кількість продуктів, які можуть бути глибоко заморожені впродовж 24 годин.

Максимальне значення заморожувальної здатності зазначено на паспортній табличці.

Для використання максимальної заморожувальної здатності слід ввімкнути функцію інтенсивного заморожування за 24 години до закладання свіжих продуктів.

Умови, необхідні для використання максимальної заморожувальної здатності

1. За прибл. 24 години до закладання свіжих продуктів: увімкніть інтенсивне заморожування.
→ "Інтенсивне заморожування" на сторінці 14
2. Вийміть контейнери з морозильної камери та складіть продукти безпосередньо на полиці та дно морозильної камери.
3. Спочатку заповніть продуктами верхнє відділення. Там продукти промерзають найшвидше.
4. Якщо всі продукти не вміщуються в верхнє відділення, покладіть решту в нижнє відділення, починаючи з його правої передньої частини.
5. Свіжі заморожені продукти слід класти якомога ближче до бічних стінок.

Повне використання об'єму морозильної камери

Для розміщення максимальної кількості заморожуваних продуктів:

- Вийміть всі елементи устаткування.
- Розмістіть продукти безпосередньо на полицях і дні морозильної камери.

Поради з купівлі глибоко заморожених продуктів

- Переконайтеся, що упаковка ціла.
- Переконайтеся, що строк придатності ще не сплив.
- Температура в морозильній шафі магазину має становити щонайбільше -18°C .
- Глибоко заморожені продукти рекомендується транспортувати в термосумці та швидко закладати в морозильну камеру.

Поради з розміщення продуктів

- Велику кількість продуктів слід заморозувати у верхньому відділенні. Там продукти заморозуються особливо швидко та бережно.
- Продукти слід рівномірно розкласти по всій поверхні полиці або дна відділення/боксу.
- Заморожені продукти не мають торкатися вже заморожених. За потреби перекладіть заморожені продукти в бокси.
- Важлива умова для безперешкодної циркуляції повітря в приладі: До упору засуньте бокс для заморожених продуктів.

Заморожування свіжих продуктів

Заморожуйте лише свіжі та незіпсовані продукти харчування.

Продукти, призначені для споживання після термічної обробки, краще придатні для заморожування, ніж продукти, що споживаються сирими.

Перед заморожуванням необхідно відповідним чином підготувати продукти для якнайповнішого збереження поживної цінності, запаху та кольору:

- Овочі: помити, подрібнити, бланшувати.
- Фрукти: помити, видалити зерна/кісточки, за потреби зняти шкірку, за потреби додати цукор або розчин аскорбінової кислоти.

Вказівки щодо цього можна знайти в літературі відповідної тематики.

Продукти, придатні для заморожування

- Випічка
- Риба та морепродукти
- М'ясо
- Дичина та птиця
- Овочі, фрукти та зелень
- Яйця без шкаралупи
- Молочні продукти, наприклад сир і масло
- Готові страви та їхні залишки, як-от супи, рагу, приготовані м'ясо/риба, картопля, запіканки та десерти

Продукти, непридатні для заморожування

- Овочі, що, як правило, споживаються сирими, наприклад салат або редис
- Яйця зі шкаралупою або зварені вкруту
- Виноград
- Цілі яблука, груші та персики
- Йогурт, кисле молоко, сметана та майонез

Упаковування заморожених продуктів

Від правильності вибору способу пакування та пакувальних матеріалів у значній мірі залежать збереження якості продукту та ймовірність холодкових травм.

1. Покладіть продукти в упаковку.
2. Витисніть повітря.
3. Герметично закрийте упаковку, щоб продукти не втратили смак і не висохли.
4. Напишіть на упаковці, що вона містить, і вкажіть дату заморожування.

Придатні пакувальні матеріали:

- Пластмасова плівка
- Поліетиленова плівка-рукав
- Алюмінієва фольга
- Посудини для заморожування

Придатні елементи для герметизації:

- Гумові кільця
- Пластмасові затискачі
- Стійкі до дії холоду клейкі стрічки

Непридатні пакувальні матеріали:

- Пакувальний папір
- Вощений папір
- Целофан
- Мішки для сміття та старі пакети для покупок

Строки зберігання заморожених продуктів при -18°C

Риба, ковбасні вироби, готові страви, випічка:	до 6 місяців
Птиця, м'ясо:	до 8 місяців
Овочі, фрукти:	до 12 місяців

Розморожування заморожених продуктів

Для найповнішого збереження якості слід вибирати придатний спосіб розморожування залежно від продуктів і їхнього призначення.

Способи розморожування:

- У холодильній камері (найкраще підходить для продуктів тваринного походження, як-от риби, м'яса, сиру)
- При кімнатній температурі (хлібобулочні вироби)
- У мікрохвильовій печі (продукти для негайного споживання або приготування)
- У духовій шафі/печі (продукти для негайного споживання або приготування)

Увага!

Не можна повторно заморожувати повністю або частково розморожені продукти. Повторне розморожування продуктів допускається лише після термічної обробки (варіння, смаження) для перетворення на готову страву. Максимальний строк зберігання таких продуктів скорочується.



Розморожування

Холодильна камера

Під час роботи холодильного агрегату на задній стінці холодильної камери утворюються водяні краплі або іній. Це обумовлено функціональними особливостями. Краплі конденсату або іній не слід витирати. Задня стінка відтає автоматично. Тала вода стікає в дренажний жолоб.

→ Рис. 12

Тала вода стікає через дренажні жолоб і отвір до спеціального піддону, звідки випаровується.

Вказівка: Дренажні жолоб і отвір мають бути чистими, щоб тала вода могла стікати й не утворювався неприємний запах.

Морозильна камера

Оскільки заморожені продукти не можна розморозувати, морозильна камера не розморозується автоматично.

Намерзання в морозильній камері перешкоджають віддачі холоду замороженим продуктам і збільшують витрату електроенергії.

- Регулярно видаляйте намерзання.

Увага!

Бережіть труби контуру охолодження від пошкоджень.

Витік холодоагенту може призвести до займання або викликати подразнення очей.

- Не користуйтеся для усунення нашарувань інею чи льоду ножами та іншими гострими предметами.

Виконайте такі дії:

1. Приблизно за 4 години до розморозування увімкніть функцію швидкого заморозування. Завдяки цьому продукти буде охолоджено до дуже низької температури, і їх можна буде довше зберігати при кімнатній температурі.
2. Вийміть заморожені продукти та покладіть їх у холодне місце.
3. Вимкніть прилад.
4. Витягніть із розетки штепсельну вилку або вимкніть запобіжники.
5. Щоб прискорити процес розморозування, поставте в морозильну камеру каструлю з гарячою водою (на підставку).
6. Приберіть талу воду ганчіркою або губкою.
7. Витріть морозильну камеру насухо.
8. Увімкніть прилад.
9. Завантажте продукти для заморозування.



Очищення

Увага!

Бережіть прилад і елементи його устаткування від пошкоджень.

- Не використовуйте засоби, які містять пісок, хлориди, кислоти або розчинники.
- Не використовуйте абразивні губки або губки, які дряпають поверхню. На металевих поверхнях може виникати корозія.
- Забороняється мити полиці та контейнери в посудомийній машині. Ці елементи можуть деформуватися.

Виконувати чищення приладу слід наступним чином:

1. Вимкніть прилад.
2. Витягніть вилку з розетки або вимкніть запобіжник.
3. Вийміть продукти і покладіть їх у холодне місце.
За наявності: покладіть на продукти акумулятор холоду.
4. За наявності: дочекайтеся, доки не розтане шар інею.
5. Очистіть прилад м'якою ганчіркою з теплою водою та невеликою кількістю миючого засобу з нейтральною кислотністю.

Увага!

Вода, що використовується для миття, не має потрапляти на елементи освітлення та (через стічний отвір) до зони випаровування.

6. Вийміть ущільнювач дверцят чистою водою та ретельно витріть насухо.
7. Знову підключіть прилад до електромережі, увімкніть його та закладіть продукти.

Очищення елементів устаткування

Для очищення знімних елементів слід виймати їх із приладу.
→ "Обладнання" на сторінці 11

Дренажний жолоб

→ Рис. 12

Дренажний жолоб і дренажний отвір слід регулярно прочищати за допомогою ватної палички чи подібних предметів, щоб тала вода могла безперешкодно стікати.

Полиця над контейнером для овочів

→ Рис. 13

1. Вийміть контейнер для овочів.
2. Вийміть полицю та розберіть її для очищення.

Запахи

Якщо відчутні неприємні запахи:

1. Вимкніть прилад за допомогою кнопки вимкнення/увімкнення ①.
2. Вийміть усі продукти з приладу.
3. Вимийте прилад зсередини. → "Очищення" на сторінці 20
4. Очистьте всі упаковки.
5. Герметично запакуйте продукти із сильним запахом, щоб уникнути поширення цих запахів.
6. Знову увімкніть прилад.
7. Розкладіть продукти.
8. Через 24 години перевірте, чи не з'явилися неприємні запахи знову.



Освітлення

Цей прилад обладнано світлодіодною системою освітлення, яка не потребує технічного обслуговування.

Ремонт системи освітлення дозволено здійснювати лише представникам сервісної служби або вповноваженим спеціалістам.



Шум

Нормальний шум

Гудіння: працює двигун, наприклад холодильного агрегату або вентилятора.

Булькотіння, дзичання або клетотіння: холодагент тече по трубопроводах.

Клацання: вмикаються/вимикаються двигун, перемикачі або електромагнітні клапани.

Сигнал тріскання: здійснюється автоматичне розморожування.

Уникання шумів

Прилад стоїть нерівно: вирівняйте прилад за допомогою ватерпаса. За необхідності підкласти щось під прилад.

Контейнери, полиці або бокси сидять нещільно або заїдають: перевірте знімні елементи, за потреби встановіть заново.

Пляшки або посудини торкаються одна одної: розсунути пляшки або посудини.

Усунення несправностей

Перш ніж звертатися до сервісної служби, спробуйте усунути несправність власними силами, керуючись цією таблицею.

Фактична температура сильно відрізняється від заданої.

Вимкніть прилад на 5 хвилин.
→ "Вимкнення приладу та його підготовка до простою" на сторінці 13
Якщо температура зависока, знову перевірте температуру через кілька годин.
Якщо температура занизька, знову перевірте температуру наступного дня.

Не світяться індикатори.

Штепсельна вилка не вставлена в розетку.

Під'єднати вилку до розетки належним чином.

Спрацював запобіжник.

Перевірити запобіжники.

Припинено електроживлення.

Перевірити наявність електроживлення.

На індикаторі показано букву E....

Електронне обладнання розпізнало несправність.

Зверніться до сервісної служби.
→ "Сервісна служба" на сторінці 24

Лунає попереджувальний сигнал, і світиться кнопка alarm.

Натисніть на кнопку **alarm**. Сигнал тривоги вимкнено.

Дверцята приладу відчинено.

Закрийте дверцята приладу.

Закриті вентиляційні отвори.

Звільнити вентиляційні отвори.

Зкладено велику кількість свіжих продуктів.

Пам'ятайте про те, що заморожувальна здатність приладу обмежена.

Блимає індикатор, лунає попереджувальний сигнал і світиться кнопка alarm.

Натисніть кнопку **alarm**. Сигнал тривоги вимкнено.

Дверцята приладу відчинено.

Зачиніть дверцята приладу.

Закриті вентиляційні отвори.

Звільнити вентиляційні отвори.

Зкладено велику кількість свіжих продуктів.

Пам'ятайте про те, що заморожувальна здатність приладу обмежена.

Блимає індикатор.

Температура в морозильній камері занизька.

Після натискання кнопки **alarm** упродовж 5 секунд відображається найвища температура, якої було досягнуто в морозильній камері. Натисніть кнопку **alarm**. Індикатор перестав блимати.

Прилад не охолоджує продукти, індикатор і лампи освітлення світяться.

Активовано виставковий режим.

Запустіть програму самоперевірки.
→ "Сервісна служба" на сторінці 24
Після завершення програми прилад переходить у звичайний режим.



Сервісна служба

Якщо усунути несправність власними силами не вдається, зверніться до нашої сервісної служби. Ми завжди знайдемо відповідне рішення що, зокрема, допоможе уникнути непотрібних викликів технічних фахівців.

Контактну інформацію найближчого сервісного центру можна знайти в цьому документі або в окремому списку сервісних центрів, що додається до приладу.

Звертаючись до сервісної служби, вкажіть номер виробу (E-Nr.) і заводський номер (FD), зазначені на паспортній табличці.

Довіртеся професіоналізму

виробника. Завдяки цьому ремонт завжди проводитиметься спеціально навченими технічними фахівцями з використанням оригінальних запасних частин, що підходять до вашого приладу.

Самоперевірка приладу

У приладі передбачено програму самоперевірки, яка шукає несправності, що можуть бути усунені сервісною службою.

1. Вимкніть прилад і зачекайте 5 хвилин.
2. Увімкніть прилад.
3. Упродовж перших 10 секунд натисніть кнопку **super** морозильної камери на 3 ... 5 секунд, поки не пролунає звуковий сигнал. Програма самоперевірки запускається. Під час виконання програми самоперевірки періодично лунає довгий звуковий сигнал.

- Якщо після завершення програми самоперевірки лунають 2 звукові сигнали, а індикатор знову показує установлену температуру, то ваш прилад у нормі.
- Якщо після завершення програми самоперевірки лунають 5 звукових сигналів, а кнопка **super** морозильної камери блимає протягом 10 секунд, слід звернутися до сервісної служби.

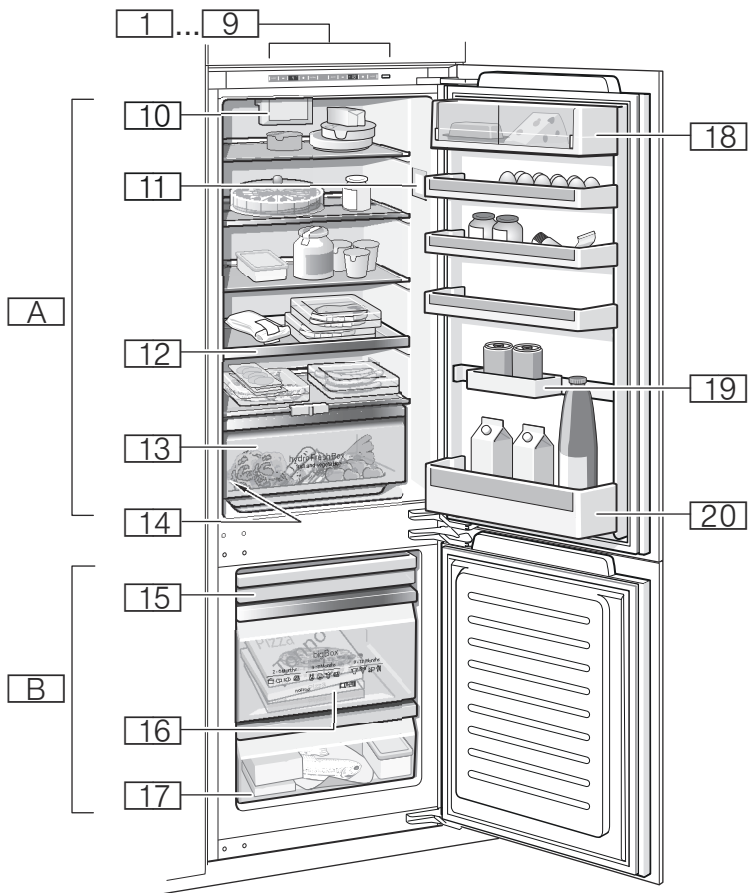
Після завершення програми прилад переходить у звичайний режим.

Заявки на ремонт і консультації з усунення несправностей

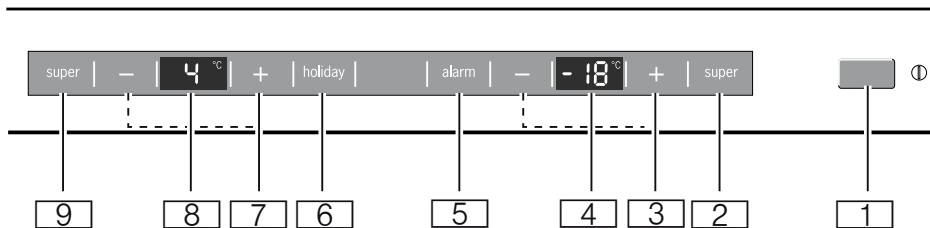
Контактні дані сервісної служби в різних країнах можна знайти в списку сервісних центрів, що додається.

Гарантія

Докладніші відомості про строк і умови гарантії у вашій країні можна отримати в сервісній службі, у дилера та на нашому веб-сайті.



1



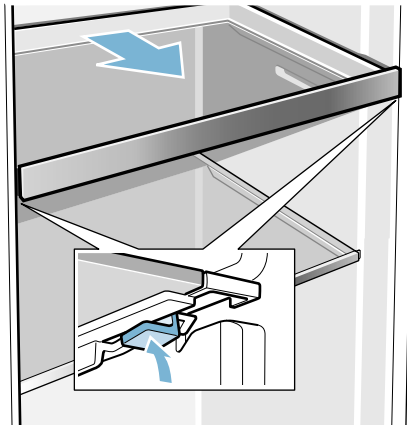
2



3



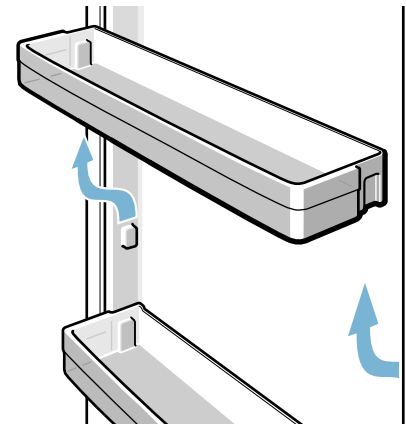
4



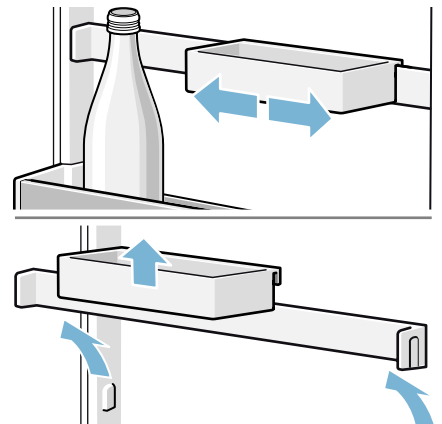
5



6



7



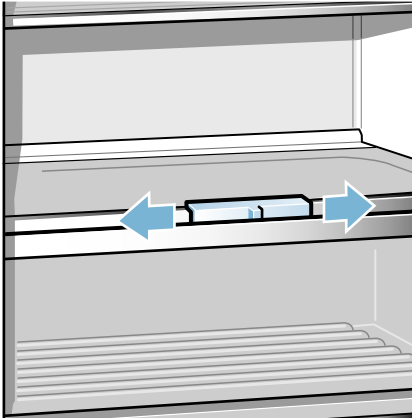
8



9



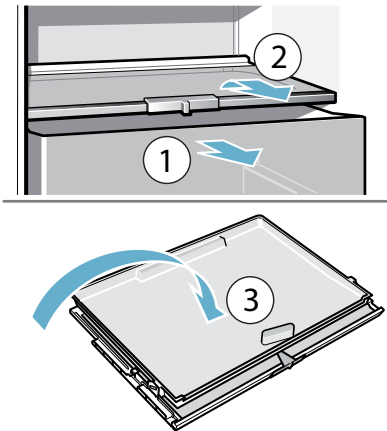
10



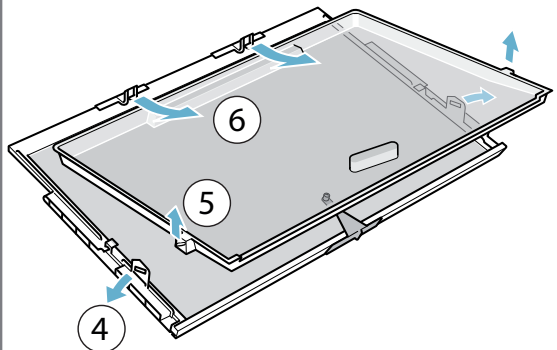
11



12



13



BSH Hausgeräte GmbH
Carl-Wery-Straße 34
81739 München, GERMANY

[siemens-home.com](https://www.siemens-home.com)

Виготовлено BSH Hausgeräte GmbH за ліцензією на товарний знак Siemens AG



9001014519 (9603)

uk