

SIEMENS



Холодильно-морозильная комбинация KI..S..

siemens-home.bsh-group.com/welcome

ru Инструкция по эксплуатации

Register
your
product
online

ru Содержание

	Указания по технике безопасности 4		Управление прибором 13
	Об этой инструкции 4		Включение прибора 13
	Опасность взрыва 4		Выключение прибора и вывод его из эксплуатации 13
	Опасность удара током 4		Установка температуры 13
	Опасность ожогов вследствие воздействия низких температур 5		Суперохлаждение 14
	Опасность травмирования 5		Суперзамораживание 14
	Риски вследствие воздействия хладагента 5		Отпускной режим 14
	Предупреждение рисков для детей и подверженных опасности лиц 6		Сигнализация 15
	Материальный ущерб 6		Предупредительный сигнал при открытой дверце 15
	Вес 6		Сигнализация предупреждения о повышении температуры 15
	Надлежащее использование 7		Холодильное отделение 15
	Охрана окружающей среды 7		При размещении продуктов учитывать следующее 16
	Упаковка 7		Обратить внимание на различные температурные зоны в холодильном отделении 16
	Старый прибор 7		Контейнер для овощей с регулятором влажности 16
	Установка и подключение 8		Морозильное отделение 17
	Комплект поставки 8		Максимальная производительность замораживания 17
	Технические данные 8		Использование всего объема морозильного отделения 18
	Установка прибора 8		Покупка замороженных продуктов 18
	Глубина ниши 8		При размещении учитывать следующее 18
	Размещение Side by side (в ряд) 8		Замораживание свежих продуктов 18
	Экономия электроэнергии 9		Размораживание продуктов 19
	Перед первым использованием 10		
	Подключение к электросети 10		
	Знакомство с прибором 11		
	Прибор 11		
	Элементы управления 11		
	Оснащение 11		

	Размораживание	20
	Холодильное отделение	20
	Морозильное отделение	20
	Чистка	21
	Чистка элементов оснащения	21
	Неприятные запахи	21
	Освещение	22
	Шумы	22
	Обычные шумы	22
	Как избежать посторонних шумов	22
	Что делать в случае неисправности?	22
	Сервисная служба	24
	Самопроверка прибора	24
	Заказ на ремонт и консультация в случае неисправностей	24
	Гарантия	24

Указания по технике безопасности

Данный прибор соответствует действующим нормам технической безопасности и отвечает предписаниям по защите от радиопомех.

Контур циркуляции хладагента проверен на герметичность.

Об этой инструкции

- Прочитайте внимательно инструкции по эксплуатации и монтажу и соблюдайте приведенные в них указания. В них содержится важная информация по установке, эксплуатации и техническому обслуживанию прибора.
- Изготовитель не несет ответственности в случае несоблюдения указаний и предупреждений, содержащихся в инструкциях по эксплуатации и монтажу.
- Всю документацию следует хранить для использования в будущем и передать вместе с прибором следующему пользователю.

Опасность взрыва

- Никогда не использовать электрические приборы внутри прибора (напр.: нагревательные приборы или электрические мороженицы).
- Не хранить в приборе продукты с горючими газами-вытеснителями (напр., аэрозольные баллончики) и взрывоопасные вещества.
- Крепкие алкогольные напитки хранить только плотно закрытыми и в вертикальном положении.

Опасность удара током

В связи с ненадлежащим образом выполненной установкой и ремонтом может возникнуть серьезная опасность для пользователя.

- В случае повреждения сетевого шнура: прибор немедленно отсоединить от электросети.
- Ремонт прибора допускается выполнять только изготовителю, сервисной службе или специалистам с аналогичной квалификацией.

- Использовать только оригинальные детали изготовителя.
При использовании данных деталей изготовитель гарантирует их соответствие требованиям технической безопасности.
- Удлинитель сетевого шнура можно приобретать только в сервисной службе.

Опасность ожогов вследствие воздействия низких температур

- Замороженные продукты никогда не брать в рот сразу после извлечения из морозильного отделения.
- Избегать длительного контакта кожи с замороженными продуктами, льдом и трубами в морозильном отделении.

Опасность травмирования

Емкости с газированными напитками могут лопнуть.
Емкости с газированными напитками не хранить в морозильном отделении.

Риски вследствие воздействия хладагента

В трубах контура циркуляции хладагента содержится в небольшом количестве экологически безвредный, но горючий хладагент R600a. Он не разрушает озоновый слой и не способствует развитию парникового эффекта. При вытекании хладагент может привести к травмам глаз или воспламенению.

- Избегать повреждений труб.

В случае повреждения труб:

- держать вдали от прибора огонь и источники воспламенения;
- проветрить помещение;
- выключить прибор и извлечь штепсельную вилку из розетки;
- вызвать специалиста сервисной службы.

Предупреждение рисков для детей и подверженных опасности лиц

Опасности подвержены следующие категории лиц:

- дети;
- лица с физическими и психическими ограничениями или с ограниченным восприятием;
- лица, не обладающие достаточными знаниями о безопасной эксплуатации прибора.

Меры:

- убедиться в том, что дети и подверженные опасности лица осознают опасность;
- при использовании прибора дети и подверженные опасности лица должны находиться под присмотром или руководством лица, отвечающего за их безопасность;
- пользование прибором разрешается только детям старше 8 лет;
- во время чистки и технического обслуживания дети должны находиться под присмотром;
- ни в коем случае не позволять детям играть с прибором.

Опасность удушья

- У приборов с дверным замком: ключ хранить в недоступном для детей месте.
- Упаковку и ее части не отдавать детям.

Материальный ущерб

Во избежание материального ущерба:

- не вставать на цоколь, выдвижные элементы или дверцы, а также не опираться на них;
- не допускать попадания масла и жира на пластмассовые детали и уплотнители дверцы;
- при извлечении штепсельной вилки из розетки следует тянуть за саму вилку, а не за соединительный кабель.

Вес

Обратите внимание во время установки и транспортировки прибора на то, что он может быть очень тяжелым.
→ "Место установки"
на страница 8



Надлежащее использование

Используйте данный прибор

- только для охлаждения и замораживания продуктов и для приготовления льда.
- только для использования в частном домашнем хозяйстве и в бытовых условиях.
- только для использования в соответствии с данной инструкцией по эксплуатации.

Данный прибор предназначен для использования на высоте не более 2000 м над уровнем моря.



Охрана окружающей среды

Упаковка

Все материалы безопасны для окружающей среды и подлежат вторичной переработке.

- Утилизируйте упаковку экологически чистым путем.
- О возможных методах утилизации осведомитесь у своего торгового агента или в органах коммунального управления.

Старый прибор

При правильной утилизации может быть получено ценное сырье.



Предупреждение

Дети могут закрыться в приборе и задохнуться!

- Чтобы дети не смогли забраться вовнутрь, полки и контейнеры не следует извлекать из прибора.
- Отслуживший прибор держать вдали от детей.

Внимание!

Не исключено выделение хладагента и опасных газов.

Избегать повреждений труб контура циркуляции хладагента и изоляции.

1. Извлекать штепсельную вилку из розетки.
2. Перерезать сетевой шнур.
3. Утилизировать прибор надлежащим образом.



Данный прибор имеет отметку о соответствии европейским нормам 2012/19/EU утилизации электрических и электронных приборов (waste electrical and electronic equipment - WEEE).

Данные нормы определяют действующие на территории Евросоюза правила возврата и утилизации старых приборов.



Установка и подключение

Комплект поставки

После распаковки проверьте все детали на отсутствие возможных транспортных повреждений.

Обращайтесь с рекламациями в магазин, где Вы приобрели прибор, или в нашу сервисную службу.

→ "Сервисная служба" на страница 24

В комплект поставки входят следующие компоненты:

- Встраиваемый прибор
- Оснащение (в зависимости от модели)
- Мешок с монтажным материалом
- Инструкция по эксплуатации
- Инструкция по монтажу
- Список сервисных служб
- Гарантия в приложении
- Информация о расходе электроэнергии и шумах

Технические данные

Хладагент, полезный объем и другие технические данные указаны на типовой табличке.

Установка прибора

Место установки

Чем большее количество хладагента содержится в приборе, тем больше он должен быть помещен, в котором он установлен. В слишком маленьких помещениях при утечке хладагента может образоваться горючая смесь газа с воздухом.

На каждые 8 г хладагента должно приходиться минимум 1 м³ помещения. Количество хладагента, содержащегося в Вашем приборе, указано на типовой табличке внутри прибора.

Вес прибора может составлять в зависимости от модели до 70 kg.

Допустимая температура помещения

Допустимая температура помещения зависит от климатического класса прибора.

Сведения о климатическом классе Вы найдете на типовой табличке.

Климатический класс	Допустимая температура помещения
SN	+10 °C ... 32 °C
N	+16 °C ... 32 °C
ST	+16 °C ... 38 °C
T	+16 °C ... 43 °C

Прибор полностью работоспособен в пределах допустимой температуры помещения.

В случае эксплуатации прибора климатического класса SN при более низкой температуре помещения повреждение прибора можно исключить до температуры помещения +5 °C.

Глубина ниши

Для прибора рекомендуется глубина ниши 56 см. При меньшей глубине ниши – минимум 55 см – незначительно повышается уровень потребления энергии.

Размещение Side by side (в ряд)

При размещении приборов рядом друг к другу необходимо оставлять промежутки не меньше 15 см.

Экономия электроэнергии

При соблюдении следующих указаний прибор будет расходовать меньше электроэнергии.

Указание: Размещение элементов оснащения внутри прибора не влияет на расход электроэнергии прибором.

Установка прибора

Защищать прибор от воздействия прямых солнечных лучей.

Прибор охлаждает реже при низких температурах окружающей среды и вследствие этого расходует меньше электроэнергии.

Прибор следует устанавливать на максимально возможном расстоянии от радиаторов отопления, печей и прочих источников тепла:
3 см от электрических или газовых плит
30 см от масляных или угольных печей

Указание: Если это невозможно, то между прибором и источником тепла следует установить изоляционную плиту.

Прибор устанавливать в помещении с температурой ок. 20 °С.

Использовать нишу глубиной 56 см.

Воздух у задней стенки прибора не так сильно нагревается. Прибор расходует меньше электроэнергии, если теплый воздух может свободно отводиться.

Внимание!

Опасность ожога!

Отдельные детали прибора во время работы нагреваются. Прикосновение к этим деталям может привести к ожогам.

Вентиляционные отверстия не закрывать и не загромождать.

Помещение ежедневно проветривать.

Использование прибора

Дверцу прибора открывать только на короткий срок.

Воздух в приборе не так сильно нагревается. Прибор холодит реже и вследствие этого тратит меньше электричества.

Купленные продукты транспортировать в теплоизолированной сумке и быстро загрузить в прибор.

Теплые продукты и напитки перед размещением в приборе следует охладить.

Замороженные продукты положить для размораживания в холодильное отделение, чтобы использовать их холод.

Между продуктами и задней стенкой всегда оставлять немного места.

Воздух может свободно циркулировать и влажность воздуха остается на постоянном уровне. Прибор холодит реже и вследствие этого тратит меньше электричества.

Продукты упаковывать герметично.

Использование прибора

Раз в год чистить заднюю сторону прибора с помощью пылесоса.

Вентиляционные отверстия не закрывать и не загромождать.

Воздух у задней стенки прибора не так сильно нагревается. Прибор расходует меньше электроэнергии, если теплый воздух может свободно отводиться.

Перед первым использованием

1. Извлечь информационный материал и снять липкие ленты и защитную пленку.
2. Провести чистку прибора.
→ "Чистка" на страница 21

Подключение к электросети

Внимание!

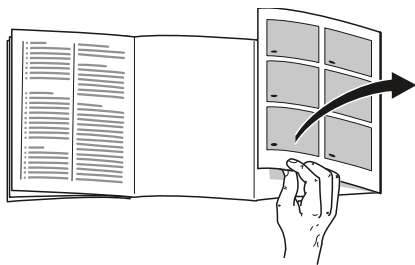
Прибор не подсоединять к электронным энергосберегающим штекерам.

Указание: Прибор можно подключать к ведомым сетью и синусным инверторам. Ведомые сетью инверторы используются при наличии фотогальванических энергетических установок, подключенных напрямую к общественной электросети. В изолированных условиях необходимо использовать синусные инверторы. Изолированные условия, напр., на кораблях или в горных приютах, не имеют непосредственного подсоединения к общественной электросети.

1. После установки прибор следует подключать к электросети не ранее, чем через 1 час, чтобы избежать повреждений компрессора.
2. Прибор подсоединять к электросети только через розетку, установленную в соответствии с предписаниями. Параметры розетки должны соответствовать следующим данным:
Розетка с 220 В ... 240 В
защитным
заземлением 50 Гц
Предохранитель 10 А ... 16 А
Для неевропейских стран: Проверить, соответствует ли указанный вид тока прибора параметрам Вашей электросети. Данные прибора указаны на типовой табличке.
3. Прибор подключать к розетке, расположенной вблизи прибора. После установки прибора розетка должна оставаться в легкодоступном месте.

Знакомство с прибором

Раскройте последнюю страницу с рисунками. Возможны различия между прибором и изображениями в зависимости от оснащения.



Прибор

→ Рисунок 1

* Не во всех моделях.

- A Холодильное отделение
- B Морозильное отделение
- 1...9 Элементы управления
- 10* Вентилятор
- 11 Подсветка
- 12 Вытяжная полка
- 13 контейнер для овощей и фруктов с регулятором влажности
- 14 Типовая табличка
- 15* Поддон для ягод
- 16 Календарь сроков хранения замороженных продуктов
- 17 Бокс для замороженных продуктов
- 18 Отделение для масла и сыра
- 19* Подставка Vario
- 20 Полка для больших бутылок

Элементы управления

→ Рисунок 2

- 1 Кнопка ①
Включает или выключает прибор.
- 2 Кнопка **super** морозильного отделения
Включает или выключает суперзамораживание.
- 3 Кнопка **-/+** морозильного отделения
Устанавливает температуру морозильного отделения.
- 4 Индикация температуры морозильного отделения
Показывает установленную температуру в °C.
- 5 Кнопка **alarm**
Выключает предупредительный сигнал.
- 6 Кнопка **holiday**
Включает или выключает отпускной режим.
- 7 Кнопка **-/+** холодильного отделения
Устанавливает температуру холодильного отделения.
- 8 Индикация температуры холодильного отделения
Показывает установленную температуру в °C.
- 9 Кнопка **super** холодильного отделения
Включает или выключает суперохлаждение.

Оснащение

(не для всех моделей)

Полка

→ Рисунок 3

- Полку можно переставить:
 ■ полку выдвинуть и извлечь.

Полка Vario

→ Рисунок 4

Вы можете хранить продукты в высоких емкостях (напр., кувшины или бутылки):

- Переднюю часть полки извлечь и задвинуть под заднюю часть.

Выдвижная полка

→ Рисунок 5

Можно улучшить обзор пространства внутри прибора:

- выдвинуть полку.

Полку можно извлечь полностью:

1. нажать на обе кнопки под полкой и удерживать их нажатыми;
2. полку выдвинуть, опустить вниз и извлечь движением в сторону.

Контейнер

→ Рисунок 6

Контейнер можно извлечь:

- вытянуть контейнер до конца, приподнять спереди и извлечь.

Подставка

→ Рисунок 7

Подставку можно извлечь:

- подставку приподнять вверх и извлечь.

Подставка Vario

→ Рисунок 8

В нижней подставке можно хранить большие бутылки:

- Подставку сдвинуть вправо или влево.

Держатель для бутылок

→ Рисунок 9

Во время открывания и закрывания дверцы:

- Держатель для бутылок предотвращает опрокидывание бутылок.

Календарь сроков хранения замороженных продуктов

→ Рисунок 11/16

Календарь сроков хранения замороженных продуктов указывает максимальный срок хранения в месяцах при постоянной температуре $-18\text{ }^{\circ}\text{C}$.

Ванночка для льда

Вы можете приготовить кубики льда:

1. Наполнить ванночку для льда на $\frac{3}{4}$ водой и поставить в морозильное отделение.

Указание: Примерзшую ванночку для льда следует отделять только тупым предметом (напр., ручкой ложки).

2. Для извлечения кубиков льда, ванночку для льда следует коротко подержать под проточной водой или слегка изогнуть.

Аккумулятор холода

В случае перебоя в снабжении электроэнергией или неисправности:

- Аккумулятор холода замедляет размораживание хранящихся замороженных продуктов.

Указание: Для достижения максимального срока хранения положить аккумулятор холода на продукты в самом верхнем отделении.

Аккумулятор холода можно использовать для временного сохранения продуктов в холодном состоянии, напр., в теплоизолирующей сумке.



Управление прибором

Включение прибора

1. Нажать на кнопку ①.
Прибор начинает производить холод. Предупреждающий сигнал, мигающий индикатор температуры морозильника и светящаяся кнопка **alarm** свидетельствуют о том, что температура в морозильнике еще слишком высокая.
2. Нажать на кнопку **alarm**.
Предупредительный сигнал выключается.
3. Установите нужную температуру.
→ "Установка температуры"
на страница 13

Указания по эксплуатации

- После включения прибору может потребоваться несколько часов для достижения установленного уровня температуры. Не загружать продукты, пока температура не достигнет заданного уровня.
- Передняя сторона корпуса частично слегка подогревается. Это препятствует образованию конденсата в области уплотнителя дверцы.
- Если после закрывания морозильного отделения дверцу не удается сразу снова открыть, то подождите, пожалуйста, некоторое время, пока компенсируется создавшееся внутри отделения пониженное давление.

Выключение прибора и вывод его из эксплуатации

Выключение прибора

- Нажать на кнопку ①.
Прибор больше не охлаждается.

Вывод прибора из эксплуатации

Если прибор не будет больше использоваться в течение продолжительного времени:

1. Нажать на кнопку ①.
Прибор больше не охлаждается.
2. Извлечь штепсельную вилку из розетки или выключить предохранитель.
3. Провести чистку прибора.
4. Оставить прибор открытым.

Установка температуры

Рекомендуемая температура

Холодильное отделение: +4 °C
Морозильное отделение: -18 °C

Холодильное отделение

- Нажимать на кнопку $-/+$ до тех пор, пока индикация не покажет нужную температуру.

Морозильное отделение

- Нажимать на кнопку $-/+$ до тех пор, пока индикация не покажет нужную температуру.

Наклейка ОК

(не для всех моделей)

Благодаря наклейке **ОК** Вы можете проверить, находится ли температура в холодильном отделении на уровне +4 °C или ниже.

Если наклейка не показывает **ОК**, то температуру следует постепенно снизить.

После ввода прибора в эксплуатацию может пройти до 12 часов, пока температура достигнет заданного уровня.

Правильная установка



Суперохлаждение

При включении суперохлаждения происходит максимально интенсивное охлаждение холодильного отделения.

Включить суперохлаждение, напр.:

- перед загрузкой большого количества продуктов
- для быстрого охлаждения напитков

Указание: Во время работы суперохлаждение эксплуатационный шум может усилиться.

Спустя 15 часов прибор переключается в обычный режим работы.

Включение/выключение супер-охлаждения:

- Нажать на кнопку **super**.
Если суперохлаждение включено, кнопка светится.

Суперзамораживание

При включении суперзамораживания происходит максимально интенсивное охлаждение морозильного отделения.

Включить суперзамораживание, напр.:

- Чтобы продукты быстрее промерзли до середины:
- 4–6 часа перед загрузкой продуктов весом более 2 кг
- для использования макс. мощности замораживания
→ "Максимальная производительность замораживания" на страница 17

Указание: Во время работы суперзамораживания эксплуатационный шум может усилиться.

Приблизительно через 2 ½ суток прибор переключается в обычный режим работы.

Включение/выключение суперзамораживания:

- Нажать на кнопку **super**.
Если суперзамораживание включено, кнопка светится.

Отпускной режим

При длительном отсутствии можно переключить прибор в энергосберегающий отпускной режим.

Температура в холодильном отделении автоматически переключается на +14 °C.

Не храните в это время продукты в холодильном отделении.

Температура в морозильнике остается без изменений.

Включение/выключение отпускного режима:

- Нажать на кнопку **holiday**.
Если отпускной режим включен, кнопка светится, а индикация температуры холодильного отделения больше не показывает температуру.



Сигнализация

Предупредительный сигнал при открытой дверце

Предупредительный сигнал при открытой дверце (непрерывный звуковой сигнал) включается, если дверца прибора остается открытой дольше одной минуты.

- Закрыть дверцу или нажать на кнопку **alarm**.

Предупредительный сигнал выключается.

Сигнализация предупреждения о повышении температуры

Сигнализация предупреждения о повышении температуры (прерывистый звуковой сигнал) включается, если температура в морозильнике слишком высокая.

Внимание!

В процессе размораживания возможно развитие бактерий, и замороженные продукты могут испортиться

Частично или полностью размороженные продукты нельзя снова замораживать. Замораживать снова продукты можно только после варки или жарки. Больше не использовать полностью максимальный срок хранения.

Указание: Сигнализация может включаться в следующих случаях, не представляющих опасности для замороженных продуктов:

- Прибор вводится в эксплуатацию.
- Было загружено большое количество свежих продуктов.
- Дверца морозильного отделения оставалась слишком долго открытой.

Индикация самой высокой температуры и выключение предупредительного сигнала:

- Нажать на кнопку **alarm**.
Индикация показывает непродолжительное время самую высокую температуру, которая устанавливалась в морозильном отделении. После этого индикация показывает снова установленную температуру.

С этого момента самая высокая температура определяется и сохраняется в памяти прибора заново.

Указание: Кнопка **alarm** светится, пока температура не достигнет снова заданного уровня.



Холодильное отделение

Холодильное отделение пригодно для хранения мяса, колбасы, рыбы, молочных продуктов, яиц, готовых блюд и хлебобулочных изделий.

Температура регулируется в диапазоне от +2 °C ... +8 °C.

Благодаря хранению в холоде кратковременно и в течение средних сроков Вы можете хранить также скоропортящиеся продукты. Чем ниже установлена температура, тем медленнее протекают ферментативные и химические процессы, а также разложение продуктов микроорганизмами. Температура на уровне +4 °C или ниже обеспечивает оптимальное сохранение свежести и безопасность хранящихся продуктов.

При размещении продуктов учитывать следующее

- Загружать следует свежие, неповрежденные продукты. Таким образом дольше сохранятся качество и свежесть продуктов.
- Не превышать указанный изготовителем минимальный срок хранения или годности готовых и фасованных продуктов.
- Для сохранения аромата, цвета и свежести продукты следует загружать в плотной упаковке или в закрытой посуде. Это поможет избежать изменения вкуса продуктов и изменения цвета пластмассовых деталей.
- Теплые блюда и напитки перед загрузкой в холодильное отделение следует охладить.

Обратить внимание на различные температурные зоны в холодильном отделении

Благодаря циркуляции воздуха в холодильном отделении возникают различные температурные зоны.

Самая холодная зона

Самая холодная зона находится между нанесенной сбоку стрелкой и расположенной под ней полкой.

→ Рисунок 10

Указание: Храните в самой холодной зоне скоропортящиеся продукты, напр.: рыбу, колбасу, мясо.

Самая теплая зона

Самая теплая зона находится в самой верхней части дверцы.

Указание: Храните в самой теплой зоне, напр., твердый сыр и масло. Аромат сыра может продолжать раскрываться, масло остается мягким для намазывания.

Контейнер для овощей с регулятором влажности

→ Рисунок 11

Контейнер для овощей является оптимальным местом для хранения свежих фруктов и овощей. С помощью регулятора влажности и специального уплотнителя влажность воздуха в контейнере для овощей можно регулировать. Это позволяет хранить свежие фрукты и овощи вдвое дольше по сравнению с обычным способом хранения.

Вы можете устанавливать влажность воздуха в контейнере для овощей в зависимости от вида и количества загружаемых продуктов:

- преимущественно фрукты, а также при высокой загрузке – установить более низкую влажность воздуха
- преимущественно овощи, а также при смешанной загрузке или малой загрузке – установить более высокую влажность воздуха

Указания

- Чувствительные к низким температурам фрукты (напр.: ананасы, бананы, папайю и цитрусовые) и овощи (напр.: баклажаны, огурцы, цуккини, сладкий перец, помидоры и картофель) для оптимального сохранения качества и аромата следует хранить вне холодильника при температуре ок. +8 °С... +12 °С.
- В зависимости от количества и вида хранящихся продуктов в контейнере для овощей может образовываться конденсат. Вытереть конденсат сухой тканью и отрегулировать влажность воздуха в контейнере для овощей при помощи регулятора влажности.



Морозильное отделение

Морозильное отделение пригодно для:

- хранения замороженных продуктов
- приготовления кубиков льда
- замораживания продуктов

Температура регулируется в диапазоне от -16°C ... -24°C .

Благодаря хранению в замороженном состоянии Вы можете долго хранить портящиеся продукты почти без заметной потери качества, потому что низкие температуры сильно замедляют или останавливают разложение продуктов. Внешний вид, аромат и все ценные составные вещества сохраняются в максимально возможной степени.

Для долгосрочного хранения продуктов рекомендуется температура -18°C или ниже.

Промежуток времени между загрузкой свежих продуктов и их полного промораживания зависит от следующих факторов:

- установленной температуры
- вида продуктов
- степени заполнения морозильного отделения
- количества и вида загруженных продуктов

Максимальная производительность замораживания

Максимальная производительность замораживания указывает, какое количество продуктов может промерзнуть до середины за 24 часа.

Данные по макс. производительности замораживания в течение 24 часов Вы найдете в фирменной табличке.

Для использования максимальной производительности замораживания супер-замораживание следует включить за 24 часа перед загрузкой свежих продуктов.

Условия для максимальной производительности замораживания

1. Примерно за 24 ч перед загрузкой свежих продуктов: включить супер-замораживание.
→ "Суперзамораживание"
на страница 14
2. Извлечь контейнеры из морозильного отделения и разложить продукты прямо на полках и на дне морозильного отделения.
3. Сначала заполнить продуктами самое верхнее отделение. Там они промерзнут быстрее всего.
4. Если места в самом верхнем отделении окажется недостаточно, то оставшиеся продукты следует сложить в расположенное ниже отделение, начиная спереди справа.
5. Свежие продукты замораживать как можно ближе к боковым стенкам.

Использование всего объема морозильного отделения

Для размещения максимального возможного количества замороженных продуктов:

- извлечь все элементы оснащения.
- Продукты разложить прямо на полках и на дне морозильного отделения.

Покупка замороженных продуктов

- Следить за тем, чтобы упаковка не была повреждена.
- Не превышать минимальный срок хранения.
- Температура в морозильном ларе в магазина должна быть -18°C или ниже.
- Замороженные продукты по возможности транспортировать в термоизолирующей сумке и быстро загрузить в морозильное отделение.

При размещении учитывать следующее

- Большое количество продуктов замораживать в самом верхнем отделении. Там они замораживаются особенно быстро и бережно.
- Продукты свободно разложить в отделения или боксы для замороженных продуктов.
- Предназначенные для замораживания продукты не должны соприкасаться с ранее замороженными продуктами. При необходимости промороженные продукты переложить в боксы для замороженных продуктов.
- Важно для безупречной циркуляции воздуха в приборе: Боксы для замороженных продуктов задвигать внутрь до упора.

Замораживание свежих продуктов

Для замораживания следует использовать только свежие продукты в безупречном состоянии.

Продукты, употребляемые в пищу в вареном, жареном или запеченом виде, более подходят для замораживания, чем продукты, употребляемые в сыром виде.

Перед замораживанием подготовить продукты соответствующим образом, чтобы максимально сохранить их питательные свойства, аромат и цвет:

- Овощи: помыть, порезать, бланшировать.
- Фрукты: помыть, удалить косточки и при необходимости очистить от кожуры, при необходимости добавить сахар или раствор аскорбиновой кислоты.

Соответствующие рекомендации для этого Вы найдете в специальной литературе.

Для замораживания пригодны

- хлебобулочные изделия
- рыба и морепродукты
- мясо
- дичь и птица
- овощи, фрукты и зелень
- яйца без скорлупы
- молочные продукты, напр.: сыр, масло и творог
- готовые блюда и остатки блюд, напр.: супы, рагу, приготовленные мясо и рыба, блюда из картофеля, запеканки и сладкие блюда

Для замораживания непригодны

- сорта овощей, которые обычно употребляются в сыром виде, напр., листовые салаты или редиска
- сырые яйца или сваренные вкрутую яйца
- виноград
- целые яблоки, груши и персики
- йогурт, простокваша, сметана, крем-фреш и майонез

Упаковка продуктов для замораживания

Надлежащий вид упаковки и выбор материала играют существенную роль в сохранении качества продукта и позволяют избежать «ожога от замораживания».

1. Положить продукты в упаковку.
2. Выдавить из упаковки весь воздух.
3. Упаковку герметично закрыть, чтобы продукты не утратили вкусовых свойств и не высохли.
4. Указать на упаковке ее содержимое и дату замораживания.

Пригодная упаковка:

- Пластиковая пленка
- Пленочный рукав из полиэтилена (PE)
- Алюминиевая фольга
- Контейнеры для замораживания

Пригодные средства для закрывания упаковок:

- Резинки
- Пластмассовые клипсы
- Морозостойкие клейкие ленты

Непригодная упаковка:

- Упаковочная бумага
- Пергаментная бумага
- Целлофан
- Мусорные мешки и использованные магазинные пакеты

Срок хранения замороженных продуктов при -18°C

Рыба, колбаса, готовые блюда, хлебобулочные изделия:	до 6 месяцев
Мясо, птица:	до 8 месяцев
Овощи, фрукты:	до 12 месяцев

Размораживание продуктов

Метод размораживания выбирать в соответствии с видом продуктов и целью использования, чтобы максимально сохранить качество продуктов.

Методы размораживания:

- в холодильном отделении (особенно подходит для продуктов животного происхождения, таких как: рыба, мясо, сыр, творог)
- при комнатной температуре (хлеб)
- в микроволновой печи (продукты для немедленного употребления или немедленного приготовления)
- в духовке/на плите (продукты для немедленного употребления или немедленного приготовления)

Внимание!

Частично или полностью размороженные продукты нельзя снова замораживать. Вы можете их заморозить только после приготовления готового блюда (в виде варки или жарки).

Больше не использовать полностью максимальный срок хранения замороженных продуктов.



Размораживание

Холодильное отделение

Во время работы холодильной машины на задней стенке образуются капли талой воды или иней. Это обусловлено конструктивными особенностями холодильника. Капли талой воды или иней можно не вытирать. Задняя стенка оттаивает автоматически. Талая вода сливается в сточный желобок.

→ Рисунок 12

Талая вода стекает по сточному желобку в испарительную ванночку, где она испаряется.

Указание: Содержите в чистоте сточный желоб для талой воды и дренажное отверстие, чтобы талая вода могла стекать и не образовывались запахи.

Морозильное отделение

Так как замороженные продукты не должны подтаивать, морозильное отделение не размораживается автоматически. Слой инея в морозильном отделении отрицательно влияет на отдачу холода замороженным продуктам и повышает расход электроэнергии.

- Регулярно размораживать слой инея.

Внимание!

Избегайте неисправностей на трубах циркуляционного контура хладагента.

Вытекающий хладагент может привести к травмам глаз или воспламенению.

- Слой инея или льда нельзя соскребать ножом или каким-либо иным острым предметом.

Выполнить следующие действия:

1. Включить суперзамораживание примерно за 4 часа перед размораживанием. За счет этого продукты достигают очень низких температур и их можно дольше хранить при комнатной температуре.
2. Извлечь замороженные продукты и положить их на временное хранение в прохладное место.
3. Выключить прибор.
4. Извлечь штепсельную вилку из розетки или выключить предохранитель.
5. Для ускорения процесса размораживания: поставить в морозильное отделение кастрюлю с горячей водой на подставках.
6. Талую воду собрать тканевой салфеткой или губкой.
7. Вытереть насухо морозильное отделение.
8. Включить прибор.
9. Загрузить замороженные продукты.



Чистка

Внимание!

Избегать повреждений прибора и элементов оснащения.

- Не использовать средства для чистки и растворители, содержащие песок, хлорид или кислоты.
- Не использовать абразивные и царапающие губки. На металлических поверхностях может образоваться коррозия.
- Никогда не мыть полки и контейнеры в посудомоечной машине. Детали могут деформироваться.

Выполнить следующие действия:

1. Выключить прибор.
2. Извлечь штепсельную вилку из розетки или выключить предохранитель.
3. Извлечь продукты и разместить их для хранения в холодном месте. При наличии: положить на продукты аккумулятор холода.
4. При наличии: подождать, пока слой инея не растает.
5. Очистить прибор мягкой тканью и теплой водой с небольшим количеством моющего средства с нейтральным рН.

Внимание!

Мыльная вода не должна попадать в систему освещения и стекать через сливное отверстие в зону испарения.

6. Уплотнитель двери вымыть чистой водой и тщательно вытереть насухо.
7. Прибор снова подключить к электросети, включить и загрузить продукты.

Чистка элементов оснащения

Передвижные элементы извлечь для чистки из прибора.

→ "Оснащение" на страница 11

Сточный желобок

→ Рисунок 12

Регулярно чистить сточный желобок и сливное отверстие с помощью ватной палочки или подобного, чтобы талая вода могла стекать.

Полка над контейнером для овощей

→ Рисунок 13

1. Извлечь контейнер для овощей.
2. Извлечь полочку и разобрать ее для чистки.



Неприятные запахи

При появлении неприятных запахов:

1. Выключить прибор с помощью кнопки «Вкл./Выкл.» ①.
2. Извлечь все продукты из прибора.
3. Провести чистку прибора изнутри. → "Чистка" на страница 21
4. Почистите все упаковки.
5. Сильно пахнущие продукты упаковывать герметично чтобы предотвратить возникновение неприятного запаха.
6. Снова включить прибор.
7. Загрузить продукты.
8. Через 24 часа проверьте, не появились ли неприятные запахи снова.



Освещение

Ваш прибор оснащен системой освещения на светодиодах, которая не нуждается в техобслуживании.

Ремонт освещения должны выполнять только сервисная служба или авторизованные специалисты.



Шумы

Обычные шумы

Гудение: Работает двигатель, напр.: холодильный агрегат, вентилятор.

Бульканье, жужжание или журчание: Хладагент течет по трубам.

Щелчки: Включаются или выключаются двигатель, выключатель или магнитные клапаны.

Потрескивание: выполняется автоматическое размораживание.

Как избежать посторонних шумов

Прибор стоит неровно: Выровнять прибор с помощью ватерпаса. При необходимости что-нибудь подложить под прибор.

Контейнеры, полки или подставки шатаются или заклинили: Проверить извлекаемые элементы оснащения и при необходимости вставить заново.

Бутылки или емкости прикасаются друг к другу: Отодвинуть бутылки и емкости друг от друга.



Что делать в случае неисправности?

Прежде чем вызывать сервисную службу, проверьте с помощью этой таблицы, не сможете ли Вы устранить неисправность самостоятельно.

Фактическая температура сильно отличается от заданной.

Выключить прибор и подождать 5 минут.
→ "Выключение прибора и вывод его из эксплуатации" на страница 13
Если температура слишком высокая, проверить ее заново через два часа.
Если температура слишком низкая, проверить ее заново на следующий день.

Ни одна индикация не светится.

Штепсельная вилка не плотно вставлена в розетку.

Подключить штепсельную вилку к сети.

Сработал предохранитель.

Проверить предохранители.

Перебой в электропитании.

Проверить, наличие напряжения в сети электропитания.

Дисплей показывает E....

Электроника установила ошибку.

Вызвать сервисную службу.
→ "Сервисная служба" на страница 24

Звучит предупредительный сигнал, кнопка alarm светится.

	Нажмите кнопку alarm . Сигнализация выключена.
Дверца прибора открыта.	Закройте дверцу прибора.
Закрыты вентиляционные отверстия.	Вентиляционные отверстия должны оставаться свободными.
Было загружено большое количество свежих продуктов.	Не превышайте максимальную производительность замораживания.

Индикация мигает, предупредительный сигнал звучит и кнопка alarm светится.

	Нажать на кнопку alarm . Сигнализация выключена.
Дверца прибора открыта.	Закройте дверцу прибора.
Закрыты вентиляционные отверстия прибора.	Вентиляционные отверстия должны оставаться свободными.
Было загружено большое количество свежих продуктов.	Не превышать макс. производительность замораживания.

Индикация мигает.

Температура в морозильном отделении была слишком высокой.	После нажатия на кнопку alarm высвечивается в течение 5 секунд самая высокая температура, которая устанавливалась в морозильном отделении. Нажать на кнопку alarm . Индикация больше не мигает.
---	---

Прибор не охлаждает, индикация и освещение работают.

Включен демонстрационный режим.	Запуск программы самопроверки. → "Сервисная служба" на страница 24 По окончании программы прибор переходит в обычный режим.
---------------------------------	---



Сервисная служба

Обратитесь в нашу сервисную службу, если Вам не удалось устранить неисправность. Мы всегда найдем подходящее решение, и Вам не придется лишний раз вызывать техника.

Контактные данные ближайшего сервисного центра Вы найдете здесь или в прилагаемом перечне сервисных центров.

Пожалуйста, сообщите по телефону номер изделия (E-Nr.) и заводской номер (FD) прибора, указанные на типовой табличке.

Положитесь на компетентность изготовителя. Тогда Вы можете быть уверены, что ремонт Вашего бытового прибора будет произведен грамотными специалистами с использованием оригинальных запасных частей.

Самопроверка прибора

Ваш прибор оснащен программой самопроверки, показывающей неисправности, которые могут быть устранены сервисной службой.

1. Выключите прибор и выждите 5 минут.
2. Включите прибор.
3. В течение первых 10 секунд после включения держите нажатой кнопку **super** морозильного отделения 3 ... 5 секунд, пока не раздастся звуковой сигнал.
Программа самопроверки запускается. Во время выполнения программы самопроверки периодически раздается длительный звуковой сигнал.

- Если по окончании самопроверки прибор издаст 2 звуковых сигнала, и на дисплее отобразится установленная температура: прибор в порядке.
- Если по окончании самопроверки прибор издаст 5 звуковых сигналов и кнопка **super** морозильного отделения мигает 10 секунд: обратитесь в сервисную службу.

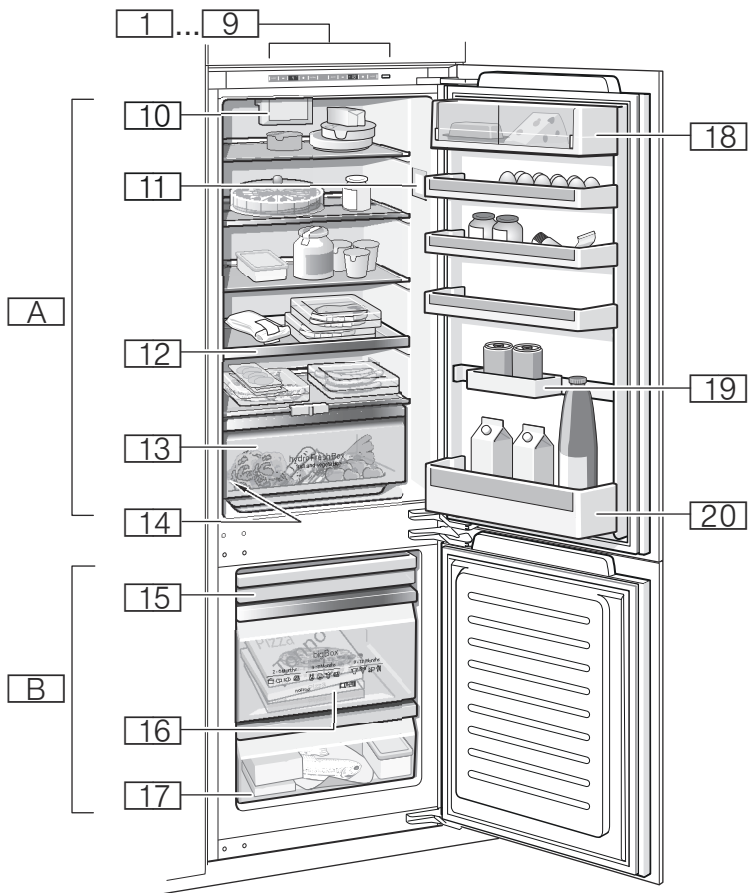
По окончании программы прибор переходит в обычный режим.

Заказ на ремонт и консультация в случае неисправностей

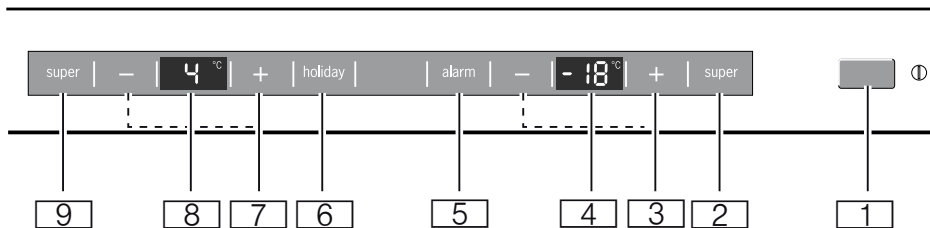
Контактные данные для всех стран Вы найдете в прилагаемом списке сервисных служб.

Гарантия

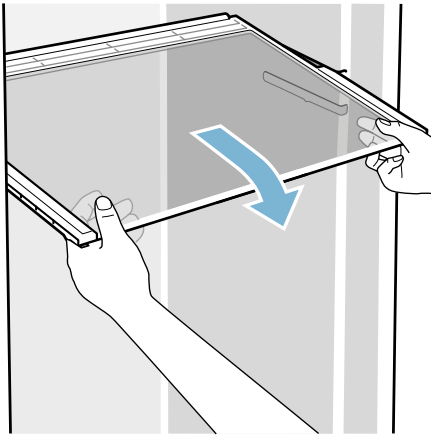
Более подробную информацию о гарантийном сроке и гарантийных условиях в Вашей стране Вы получите в сервисной службе, у Вашего торгового агента, а также на нашей странице в Интернете.



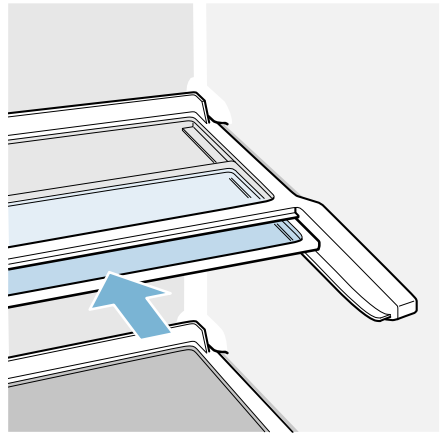
1



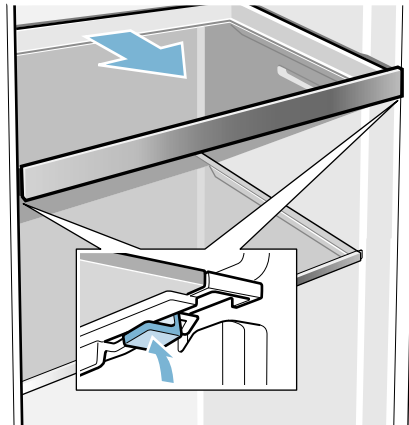
2



3



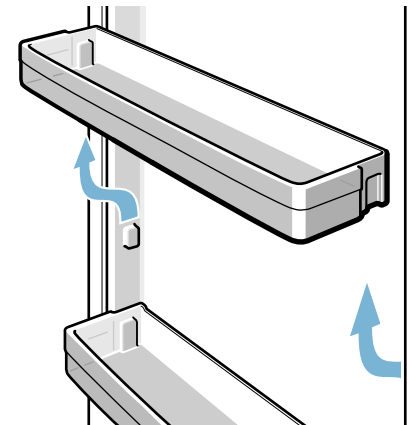
4



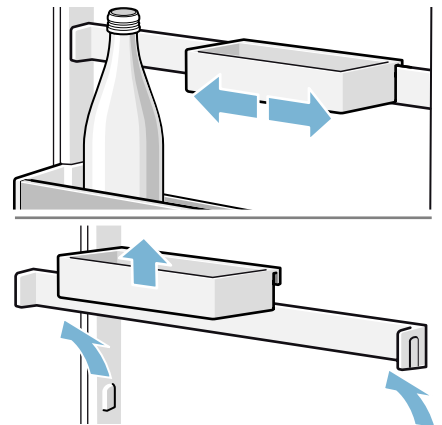
5



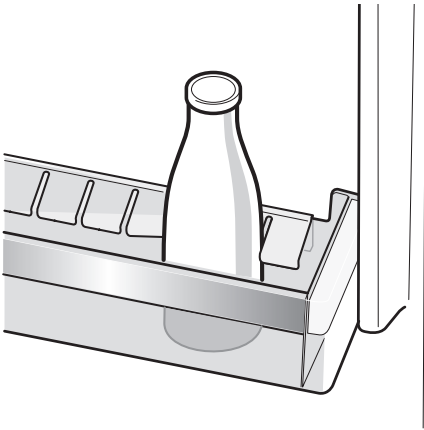
6



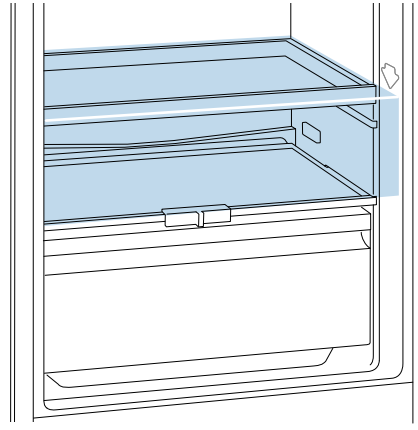
7



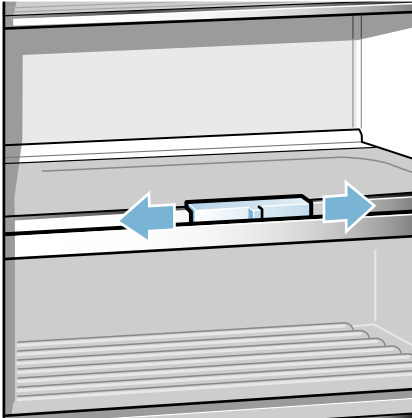
8



9



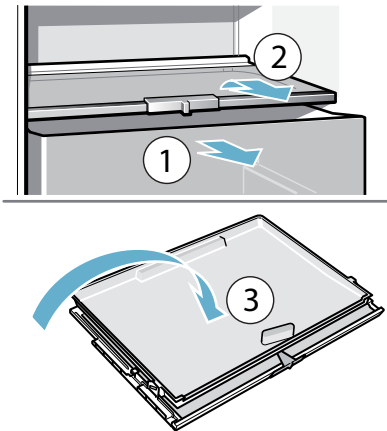
10



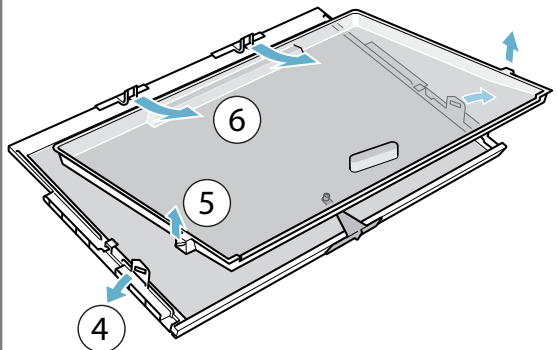
11



12



13



BSH Hausgeräte GmbH
Carl-Wery-Straße 34
81739 München, GERMANY

siemens-home.bsh-group.com

Изготовлено ООО «БСХ Бытовые Приборы» под товарным знаком компании Сименс АГ



9001014465 (9603)

ru