

**SIEMENS**



# Chłodziarko-zamrażarka KI..S..

[siemens-home.bsh-group.com/welcome](https://siemens-home.bsh-group.com/welcome)

pl Instrukcja obsługi

Register  
your  
product  
online

## pl Spis treści

	<b>Wskazówki dotyczące bezpieczeństwa</b> . . . . . 4		<b>Obsługa urządzenia</b> . . . . . 13
	Wstęp do niniejszej instrukcji . . . . . 4		Włączanie urządzenia . . . . . 13
	Niebezpieczeństwo wybuchu . . . . . 4		Wyłączenie urządzenia i wyłączenie na dłuższy czas . . . . . 13
	Niebezpieczeństwo porażenia prądem . . . . . 4		Nastawianie temperatury . . . . . 13
	Niebezpieczeństwo oparzenia zimnym . . . . . 5		Super chłodzenie . . . . . 14
	Niebezpieczeństwo zranienia . . . . . 5		Super zamrażanie . . . . . 14
	Niebezpieczeństwo ze strony czynnika chłodniczego . . . . . 5		<b>Alarm</b> . . . . . 15
	Unikanie zagrożenia dla dzieci i osób narażonych . . . . . 6		Alarm drzwi . . . . . 15
	Szkody materialne . . . . . 6		Alarm temperatury . . . . . 15
	Ciężar . . . . . 6		<b>Komora chłodzenia</b> . . . . . 16
	<b>Użytkowanie zgodne z przeznaczeniem</b> . . . . . 7		Przestrzegać przy wkładaniu produktów . . . . . 16
	<b>Ochrona środowiska</b> . . . . . 7		Proszę zwracać uwagę na zróżnicowane strefy zimna w komorze chłodzenia . . . . . 16
	Opakowanie . . . . . 7		Pojemnik na warzywa z regulatorem wilgotności . . . . . 17
	Wystużone urządzenie . . . . . 7		<b>Zamrażalnik</b> . . . . . 17
	<b>Ustawianie i podłączanie</b> . . . . . 8		Maksymalna wydajność zamrażania . . . . . 18
	Zakres dostawy . . . . . 8		Całkowite wykorzystanie wydajności zamrażania . . . . . 18
	Dane techniczne . . . . . 8		Zakup mrozonek . . . . . 18
	Ustawienie urządzenia . . . . . 8		Przestrzegać przy rozmieszczaniu . . . . . 18
	Głębokość wnęki . . . . . 8		Zamrażanie świeżych produktów spożywczych . . . . . 19
	Ustawianie side-by-side . . . . . 8		Rozmrażanie mrozonek . . . . . 20
	Oszczędzanie energii . . . . . 9		<b>Rozmrażanie</b> . . . . . 20
	Przed pierwszym użyciem . . . . . 10		Komora chłodzenia . . . . . 20
	Podłączenie do sieci elektrycznej . . . 10		Zamrażalnik . . . . . 21
	<b>Opis urządzenia</b> . . . . . 11		
	Urządzenie . . . . . 11		
	Elementy obsługi . . . . . 11		
	Wypożyczenie . . . . . 11		

	<b>Czyszczenie</b> . . . . .	<b>21</b>
	Czyszczenie wyposażenia. . . . .	22
	<b>Zapachy</b> . . . . .	<b>22</b>
	<b>Oświetlenie</b> . . . . .	<b>22</b>
	<b>Odgłosy</b> . . . . .	<b>22</b>
	Normalne odgłosy . . . . .	22
	Zapobieganie powstawaniu hałasu. . . . .	22
	<b>Usterka, co robić?</b> . . . . .	<b>23</b>
	<b>Serwis</b> . . . . .	<b>25</b>
	Autotest urządzenia . . . . .	25
	Zlecenie naprawy oraz pomoc w razie usterki. . . . .	25
	Gwarancja. . . . .	25

## Wskazówki dotyczące bezpieczeństwa

Urządzenie spełnia wymogi zarządzeń dotyczących przepisów bezpieczeństwa pracy sprzętu elektrycznego i nie powoduje zakłóceń fal radiowych.

Obieg czynnika chłodniczego jest sprawdzony pod względem szczelności.

### Wstęp do niniejszej instrukcji

- Proszę przeczytać i przestrzegać instrukcje użytkownika i montażu. Zawierają one ważne informacje na temat ustawienia, użytkownika i przeglądu urządzenia.
- Odpowiedzialność producenta jest wykluczona, gdy wskazówki i ostrzeżenia ujęte w instrukcji użytkownika i montażu nie będą przestrzegane.
- Przechować wszystkie dokumenty do późniejszego wglądu i dla kolejnego użytkownika urządzenia.

## Niebezpieczeństwo wybuchu

- Do urządzenia nie wolno wkładać żadnych innych urządzeń elektrycznych (jak np. grzejniki albo elektryczne maszynki do lodów).
- W urządzeniu nie wolno przechowywać żadnych produktów, które zawierają palne gazy aerozolowe (np. dozowniki w aerozolu) ani materiałów wybuchowych.
- Wysokoprocentowe alkohole przechowywać tylko na stojąco w szczelnie zamkniętych butelkach.

## Niebezpieczeństwo porażenia prądem

Niewłaściwie przeprowadzony montaż lub naprawa może narazić użytkownika na poważne niebezpieczeństwo.

- W przypadku uszkodzonego przewodu zasilającego: Natychmiast odłączyć urządzenie od sieci.
- Naprawę urządzenia zlecić tylko producentowi, serwisowi lub odpowiednio wykwalifikowanemu fachowcowi.

- Używać tylko oryginalnych części zamiennych producenta. Producent gwarantuje, że tylko te części spełniają wymogi bezpieczeństwa.
- Przedłużacz przewodu zasilającego można nabyć tylko poprzez serwis.

### **Niebezpieczeństwo oparzenia zimnem**

- Mrożonek nie wkładać do ust bezpośrednio po wyjęciu z zamrażalnika.
- Unikać długiego dotykania zamrożonych produktów, lodu i przewodów czynnika chłodniczego w zamrażalniku.

### **Niebezpieczeństwo zranienia**

Pojemniki z napojami zawierającymi dwutlenek węgla mogą pęknąć.

Nie przechowywać w zamrażalniku pojemników z napojami zawierającymi dwutlenek węgla.

### **Niebezpieczeństwo ze strony czynnika chłodniczego**

Przewody obiegu chłodniczego wypełnione są małą ilością czynnika R600a, nieszkodliwego dla środowiska naturalnego, ale wykazującego właściwości palne. Nie niszczy warstwy ozonowej i nie przyczynia się do efektu cieplarnianego. Uchodzący czynnik chłodniczy może spowodować zranienie oczu lub się zapalić.

- Nie uszkodzać przewodów.

W przypadku uszkodzenia przewodów:

- Nie zbliżać otwartego ognia i źródeł zapłonu do urządzenia.
- Przewietrzyć pomieszczenie.
- Wyłączyć urządzenie i wyjąć wtyczkę z gniazdka sieciowego.
- Wezwać serwis.

## Unikanie zagrożenia dla dzieci i osób narażonych

Zagrożeniem objęte są:

- dzieci,
- osoby ograniczone pod względem fizycznym, psychicznym lub w swojej percepcji otoczenia,
- osoby nie dysponujące wystarczającą wiedzą odnośnie bezpiecznej obsługi urządzenia.

Podjęmowane działania:

- Upewnić się, że dzieci oraz osoby narażone zrozumiały zagrożające im niebezpieczeństwo.
- Osoba odpowiedzialna za bezpieczeństwo dzieci oraz osoby narażone musi je nadzorować lub poinstruować, gdy obsługują urządzenie.
- Urządzenie mogą używać dzieci powyżej lat 8.
- Proszę nadzorować dzieci podczas czyszczenia oraz przeglądu urządzenia.
- Nie zezwalać dzieciom na zabawę urządzeniem.

## Niebezpieczeństwo uduszenia

- Przy urządzeniach wyposażonych w zamek drzwiowy: klucz przechowywać w miejscu niedostępnym dla dzieci.
- Opakowania ani jego części nie pozostawiać dzieciom do zabawy.

## Szkody materialne

W celu uniknięcia szkód materialnych:

- Nie wchodzić ani nie opierać się na cokole, wysuwanych półkach lub drzwiach.
- Części z tworzywa sztucznego i uszczelki drzwi chronić przed olejami i tłuszczami.
- Przy wyjmowaniu wtyczki trzymać za obudowę wtyczki; nie ciągnąć za przewód.

## Ciężar

Przy ustawianiu i przenoszeniu urządzenia pamiętać o tym, że urządzenie jest bardzo ciężkie.  
→ *"Miejsce ustawienia"*  
na stronie 8



## Użytkowanie zgodne z przeznaczeniem

Użytkowanie urządzenia

- tylko do chłodzenia i zamrażania produktów spożywczych, oraz do przygotowania lodu.
- tylko do użytku w prywatnym gospodarstwie domowym oraz lokalach mieszkalnych.
- tylko zgodnie z niniejszą instrukcją użytkowania.

To urządzenie jest przeznaczone do użytku na wysokości do 2000 metrów nad poziomem morza.



## Ochrona środowiska

### Opakowanie

Wszystkie materiały są przyjazne dla środowiska i nadają się do recyklingu:

- Opakowanie należy zutilizować w sposób przyjazny dla środowiska.
- Informacje na temat możliwości usuwania odpadów można uzyskać w punkcie zakupu urządzenia lub w administracji publicznej.

### Wysłużone urządzenie

Dzięki przyjaznej dla środowiska utylizacji można odzyskać wartościowe surowce.



### Ostrzeżenie

#### Dzieci mogą zamknąć się w urządzeniu i udusić się!

- Pozostawić półki i pojemniki w urządzeniu, aby utrudnić dzieciom wejście do urządzenia.
- Nie dopuszczać dzieci do wysłużonego urządzenia.

### Uwaga!

#### Może uchodzić środek chłodniczy i szkodliwe gazy.

Przewody obiegu środka chłodniczego i izolację chronić przed uszkodzeniem.

1. Wyciągnąć wtyczkę z gniazda sieciowego.
2. Odciąć przewód sieciowy.
3. Urządzenie oddać do specjalistycznego punktu przetwarzania odpadów.



To urządzenie jest oznaczone zgodnie z Dyrektywą Europejską 2012/09/UE oraz polską Ustawą z dnia 11 września

2015. „O zużyтым sprzęcie elektrycznym i elektronicznym” (Dz.U. z dn. 23.10.2015 poz. 11688) symbolem przekreślonego kontenera na odpady. Takie oznakowanie informuje, że sprzęt ten, po okresie jego użytkowania nie może być umieszczany łącznie z innymi odpadami pochodzącymi z gospodarstwa domowego. Użytkownik jest zobowiązany do oddania go prowadzącym zbieranie zużytego sprzętu elektrycznego i elektronicznego. Prowadzący zbieranie, w tym lokalne punkty zbiórki, sklepy oraz gminne jednostka, tworzą odpowiedni system umożliwiający oddanie tego sprzętu. Właściwe postępowanie ze zużyтым sprzętem elektrycznym i elektronicznym przyczynia się do uniknięcia szkodliwych dla zdrowia ludzi i środowiska naturalnego konsekwencji, wynikających z obecności składników niebezpiecznych oraz niewłaściwego składowania i przetwarzania takiego sprzętu.



## Ustawianie i podłączanie

### Zakres dostawy

Po rozpakowaniu proszę sprawdzić, czy jakaś część nie została uszkodzona podczas transportu.

W razie jakichkolwiek zastrzeżeń należy zwrócić się do punktu zakupu lub do naszego serwisu.

→ "Serwis" na stronie 25

Dostawa składa się z następujących części:

- Urządzenie do zabudowania
- Wyposażenie (zależnie od modelu)
- Worek z materiałem montażowym
- Instrukcja użytkownika
- Instrukcja montażu
- Wykaz punktów serwisowych
- Gwarancja
- Informacje odnośnie zużycia energii elektrycznej i odgłosów podczas pracy urządzenia

### Dane techniczne

Środek chłodniczy, pojemność użytkowa i inne dane techniczne znajdują się na tabliczce znamionowej.

### Ustawienie urządzenia

#### Miejsce ustawienia

Im więcej czynnika chłodniczego zawiera urządzenie, tym większe musi być pomieszczenie, w którym stoi urządzenie. W zbyt małym pomieszczeniu może, w przypadku przecieku, powstać zapalna mieszanina gazu z powietrzem.

Pomieszczenie musi być tak duże, aby na każde 8 g czynnika chłodniczego w urządzeniu przypadła co najmniej 1 m<sup>3</sup> pomieszczenia. Ilość czynnika

chłodniczego, którą zawiera urządzenie, podana jest na tabliczce znamionowej we wnętrzu urządzenia.

Waga urządzenia może wynosić do 70 kg – w zależności od modelu.

#### Dopuszczalna temperatura pomieszczenia

Dopuszczalna temperatura pomieszczenia jest zależna od klasy klimatycznej urządzenia.

Dane odnośnie klasy klimatycznej znajdują się na tabliczce znamionowej.

Klasa klimatyczna	Dopuszczalna temperatura pomieszczenia
SN	+10 °C ... 32 °C
N	+16 °C ... 32 °C
ST	+16 °C ... 38 °C
T	+16 °C ... 43 °C

Urządzenie jest w pełni sprawne w zakresie dopuszczalnej temperatury pomieszczenia.

Jeśli urządzenie klasy klimatycznej SN zostaje eksploatowane przy niższej temperaturze pomieszczenia, wtedy można wykluczyć wystąpienie uszkodzeń urządzenia do temperatury pomieszczenia wynoszącej +5 °C.

#### Głębokość wnęki

Zalecana głębokość wnęki dla tego urządzenia: 56 cm. Przy mniejszej głębokości wnęki – co najmniej 55 cm – może się nieznacznie podwyższyć pobór energii.

#### Ustawianie side-by-side

Ustawienie urządzeń obok siebie jest możliwe tylko przy zachowaniu minimalnego odstępu 15 cm.



## Oszczędzanie energii

Jeżeli urządzenie będzie użytkowane zgodnie z poniższymi wskazówkami, to pobór prądu zostanie zredukowany.

**Wskazówka:** Rozmieszczenie elementów wyposażenia nie wywiera wpływu na zużycie energii przez urządzenie.

### Ustawienie urządzenia

Chronić urządzenie przed bezpośrednim nasłonecznieniem.

Przy niższej temperaturze otoczenia urządzenie musi rzadziej chłodzić i dzięki temu zużywa mniej energii.

Urządzenie ustawić w jak największym odstępnie od grzejników, kuchenki i innych źródeł ciepła:  
Do kuchenek elektrycznych lub gazowych: 3 cm.  
Do pieca olejowego lub węglowego: 30 cm.

**Wskazówka:** Jeżeli nie jest to możliwe, to należy umieścić płytę izolacyjną pomiędzy urządzeniem a źródłem ciepła.

Wybrać miejsce ustawienia w pomieszczeniu o temperaturze około 20 °C.

Wykorzystać niszę o głębokości 56 cm.

Powietrze przy tylnej ściance urządzenia nie ogrzewa się tak mocno. Urządzenie pobiera mniej prądu przy dobrym odpływie ciepłego powietrza.

#### Uwaga!

#### Niebezpieczeństwo poparzenia!

Pojedyncze części urządzenia rozgrzewają się podczas pracy. Dotknięcie tych części może spowodować poparzenie.

Nie zasłaniać lub zakrywać otworów wentylacyjnych.

Codziennie wietrzyć pomieszczenie.

### Używanie urządzenia

Drzwi otwierać na możliwie krótki czas.

Powietrze w urządzeniu nie ogrzewa się tak mocno.

Zakupione produkty spożywcze transportować w torbie-chłodziarce i szybko przełożyć do urządzenia.

Urządzenie musi rzadziej chłodzić i dzięki temu zużywa mniej energii.

Gorące potrawy i napoje ochłodzić przed włożeniem do urządzenia.

Mrożonki przeznaczone do rozmrożenia włożyć do komory chłodzenia, aby wykorzystać ich zimno do chłodzenia innych produktów.

Zawsze pozostawić trochę miejsca pomiędzy produktami spożywczymi a tylną ścianką.

Cyrkulacja powietrza jest wtedy zapewniona i wilgotność powietrza nie ulega zmianom. Urządzenie musi rzadziej chłodzić i dzięki temu zużywa mniej energii.

Szczelnie zapakować produkty spożywcze.

## Używanie urządzenia

Tylną ściankę urządzenia oczyścić raz w roku odkurzaczem.

Powietrze przy tylnej ściance urządzenia nie ogrzewa się tak mocno. Urządzenie pobiera mniej prądu przy dobrym odpływie ciepłego powietrza.

Nie zasłaniać lub zakrywać otworów wentylacyjnych.

## Przed pierwszym użyciem

1. Wyjąć materiały informacyjne i usunąć taśmy klejące oraz folię ochronną.
2. Wyczyścić urządzenie.  
→ "Czyszczenie" na stronie 21

## Podłączenie do sieci elektrycznej

### Uwaga!

Nie podłączać urządzenia do elektronicznych wtyczek energooszczędnych.

**Wskazówka:** Urządzenie można podłączyć do falowników sterowanych sieciowo, jak i sinusowo. Falowniki sterowane sieciowo są stosowane do paneli ogniw słonecznych bezpośrednio podłączonych do ogólnych sieci energetycznych. W przypadku instalacji autonomicznych, falownik musi być sterowany sinusowo. Instalacje autonomiczne – np. na stawkach lub w chatkach górskich – nie mają żadnego bezpośredniego przyłącza do ogólnej sieci energetycznej.

1. Po ustawieniu urządzenia należy poczekać z podłączeniem co najmniej 1 godzinę, aby uniknąć uszkodzenia sprężarki.
2. Urządzenie podłączyć poprzez uziemione gniazdko zainstalowane zgodnie z obowiązującymi przepisami. Gniazdko musi spełniać następujące wymagania:

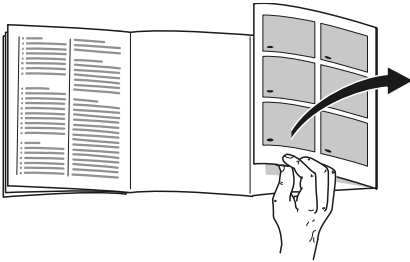
Gniazdko	220 V ... 240 V
Przewód ochronny	50 Hz
Bezpiecznik	10 A ... 16 A

Poza Europą: Sprawdzić, czy podana specyfikacja prądu dla urządzenia jest zgodna z parametrami sieci prądowej. Dane dotyczące urządzenia znajdują się na tabliczce znamionowej.
3. Podłączyć urządzenie do gniazdka znajdującego się w pobliżu urządzenia. Gniazdko musi być łatwo dostępne także po ustawieniu urządzenia na przewidzianym miejscu.



## Opis urządzenia

Proszę otworzyć ostatnią składaną kartkę z rysunkami. Pomiędzy nabytym urządzeniem a rysunkami mogą występować niewielkie różnice uwarunkowane wyposażeniem.



## Urządzenie

→ Rysunek **1**

\* Nie dla wszystkich modeli.

- |                            |                   |
|----------------------------|-------------------|
| <input type="checkbox"/> A | Komora chłodzenia |
| <input type="checkbox"/> B | Zamrażalnik       |
- 
- |  |   |
|--|---|
| <input type="checkbox"/> 1... <input type="checkbox"/> 9 | Elementy obsługi                              |
| <input type="checkbox"/> 10*                             | Wentylator                                    |
| <input type="checkbox"/> 11                              | Oświetlenie                                   |
| <input type="checkbox"/> 12                              | Wysuwana półka                                |
| <input type="checkbox"/> 13                              | Pojemnik na warzywa z regulatorem wilgotności |
| <input type="checkbox"/> 14                              | Tabliczka znamionowa                          |
| <input type="checkbox"/> 15*                             | Taca na owoce jagodowe                        |
| <input type="checkbox"/> 16                              | Kalendarz mrożonek                            |
| <input type="checkbox"/> 17                              | Pojemnik na mrożonki                          |
| <input type="checkbox"/> 18                              | Pojemnik na masło i ser                       |
| <input type="checkbox"/> 19*                             | Półka Vario                                   |
| <input type="checkbox"/> 20                              | Półka na duże butelki                         |

## Elementy obsługi

→ Rysunek **2**

- |                            |   |
|----------------------------|---|
| <input type="checkbox"/> 1 | Przycisk <b>⓪</b><br>Włącza lub wyłącza urządzenie.                                   |
| <input type="checkbox"/> 2 | Przycisk <b>super</b> Zamrażalnik<br>Włącza lub wyłącza funkcję „super zamrażanie”.   |
| <input type="checkbox"/> 3 | Przycisk <b>-/+</b> Zamrażalnik<br>Nastawia temperaturę zamrażalnika.                 |
| <input type="checkbox"/> 4 | Wskaźnik temperatury dla zamrażalnika<br>Wskazuje nastawioną temperaturę w °C.        |
| <input type="checkbox"/> 5 | Przycisk <b>alarm</b><br>Wyłącza dźwiękowy sygnał ostrzegawczy.                       |
| <input type="checkbox"/> 6 | Przycisk <b>holiday</b><br>Włącza lub wyłącza tryb urlopowy.                          |
| <input type="checkbox"/> 7 | Przycisk <b>-/+</b> Komora chłodzenia<br>Nastawia temperaturę komory chłodzenia.      |
| <input type="checkbox"/> 8 | Wskaźnik temperatury dla komory chłodzenia<br>Wskazuje nastawioną temperaturę w °C.   |
| <input type="checkbox"/> 9 | Przycisk <b>super</b> Komora chłodzenia<br>Włącza/wyłącza funkcję „super chłodzenie”. |

## Wyposażenie

(nie dla wszystkich modeli)

### Półka

→ Rysunek **3**

Wysokość półki można zmieniać:

- Pociągnąć i wyjąć półkę.

## Półka Vario

→ Rysunek 4

Przechowywanie wysokich pojemników (np. dzbanków lub butelek):

- Wyjąć przednią część półki i wsunąć pod tylną część.

## Wysuwana półka

→ Rysunek 5

Tak można uzyskać lepszy przegląd:

- Wysunąć półkę.

Półkę można wyjąć całkowicie:

1. Wcisnąć obydwa przyciski pod półką i przytrzymać je wciśnięte.
2. Wysunąć półkę, opuścić i wychylić bokiem.

## Pojemnik

→ Rysunek 6

Pojemnik można wyjmować:

- Wysunąć pojemnik do oporu, unieść z przodu do góry i wyjąć.

## Półka

→ Rysunek 7

Półki w drzwiach można wyjmować:

- Unieść półki do góry i wyciągnąć.

## Półka Vario

→ Rysunek 8

Na dolnej półce można przechowywać duże butelki:

- Półkę przesunąć w prawo lub w lewo.

## Uchwyt na butelki

→ Rysunek 9

Przy otwieraniu i zamykaniu drzwi:

- Uchwyt na butelki zapobiega przewracaniu się butelek.

## Kalendarz mrozonek

→ Rysunek 11/16

Kalendarz mrozonek podaje w miesiącach maksymalny okres przechowywania przy nieprzerwanym występowaniu temperatury  $-18^{\circ}\text{C}$ .

## Foremka do lodu

Kostki lodu można przygotować w następujący sposób:

1. Foremkę do lodu napełnić wodą do  $\frac{3}{4}$  wysokości i postawić w zamrażalniku.

**Wskazówka:** Przymarznąłą foremkę do lodu uwolnić tylko tęnym przedmiotem (np. trzonem łyżki).

2. W celu wyjęcia kostek lodu przytrzymać foremkę do lodu krótko pod bieżącą wodą lub lekko wygiąć.

## Akumulator zimna

W przypadku przerwy w dopływie prądu lub zakłóceń:

- Akumulator zimna opóźnia rozmrożenie się przechowywanych mrozonek.

**Wskazówka:** Okres przechowywania jest najdłuższy, gdy akumulator zimna leży na najwyższej półce na produktach spożywczych.

Akumulator zimna można wyjąć do krótkotrwałego chłodzenia produktów spożywczych, np. w torbie-chłodziarce.



## Obsługa urządzenia

### Włączanie urządzenia

1. Nacisnąć przycisk ①.  
Urządzenie zaczyna chłodzić. Sygnał ostrzegawczy, migający wskaźnik temperatury zamrażalnika i świecący się przycisk **alarm** sygnalizują, że w zamrażalniku jest jeszcze za ciepło.
2. Nacisnąć przycisk **alarm**.  
Dźwiękowy sygnał ostrzegawczy wyłącza się.
3. Ustawić żądaną temperaturę.  
→ "Nastawianie temperatury"  
na stronie 13

### Wskazówki dotyczące pracy urządzenia

- Po włączeniu urządzenia może upłynąć parę godzin, zanim nastawione temperatury zostaną osiągnięte. Przed osiągnięciem wymaganej temperatury nie wkładać żadnych produktów spożywczych.
- Czołowe ścianki urządzenia są częściowo lekko ogrzewane co zapobiega kondensacji wody w obszarze uszczelnienia drzwi.
- Jeżeli po zamknięciu drzwi komory zamrażania te nie dają się natychmiast ponownie otworzyć, proszę poczekać chwilę, aż wyrówna się powstałe podciśnienie.

## Wyłączenie urządzenia i wyłączenie na dłuższy czas

### Wyłączanie urządzenia

- Nacisnąć przycisk ①.  
Urządzenie przestaje chłodzić.

### Wyłączanie na dłuższy czas

Jeżeli urządzenie nie będzie używane przez dłuższy czas:

1. Nacisnąć przycisk ①.  
Urządzenie przestaje chłodzić.
2. Wyjąć wtyczkę z gniazdka sieciowego lub wyłączyć bezpiecznik.
3. Wyczyścić urządzenie.
4. Urządzenia pozostawić otwarte.

## Nastawianie temperatury

### Zalecana temperatura

Komora chłodzenia:	+4 °C
Zamrażalnik:	-18 °C

### Komora chłodzenia

- Naciskać przycisk **-/+** tak długo, aż wskaźnik pokaże wymaganą temperaturę.

### Zamrażalnik

- Naciskać przycisk **-/+** tak długo, aż wskaźnik pokaże wymaganą temperaturę.

## Naklejka OK

(nie dla wszystkich modeli)

Za pomocą naklejki **OK** można sprawdzić, czy temperatura w komorze chłodzenia osiągnęła +4 °C lub mniej.

Jeśli naklejka nie pokazuje **OK**, wtedy proszę stopniowo obniżyć temperaturę.

Po uruchomieniu urządzenia może upłynąć nawet do 12 godzin, zanim zostanie osiągnięta nastawiona temperatura.

### Prawidłowe nastawienie



## Super chłodzenie

Przy funkcji „super chłodzenie” następuje obniżenie temperatury w komorze chłodzenia tak mocno, jak to możliwe.

Funkcję „super chłodzenie” włączać np.:

- przed włożeniem większej ilości produktów spożywczych
- do szybkiego chłodzenia napojów

**Wskazówka:** Po włączeniu funkcji „super chłodzenie” odgłosy pracy urządzenia są głośniejsze.

Po 15 godzinach urządzenie przełącza się na normalny tryb pracy.

Włączanie/wyłączanie funkcji „super chłodzenie”:

- Nacisnąć przycisk **super**. Przycisk świeci się, jeżeli funkcja „super chłodzenie” jest włączona.

## Super zamrażanie

Przy funkcji „super zamrażanie” następuje obniżenie temperatury w zamrażalniku tak mocno, jak to możliwe.

Funkcję „super zamrażanie” włączać np.:

- W celu szybkiego i całkowitego zamrożenia produktów spożywczych:
- 4–6 godzin przed włożeniem produktów spożywczych powyżej 2 kg.
- w celu wykorzystania maksymalnej wydajności zamrażania → *"Maksymalna wydajność zamrażania" na stronie 18*

**Wskazówka:** Jeżeli funkcja „super zamrażanie” jest włączona, odgłosy wydawane przez pracujące urządzenie mogą być głośniejsze.

Po około 2 ½ dnia urządzenie przełącza się na normalny tryb pracy.

Włączanie/wyłączanie funkcji „super zamrażanie”:

- Nacisnąć przycisk **super**. Przycisk się świeci, jeżeli funkcja „super zamrażanie” jest włączona.

## Tryb urlopowy

Na czas dłuższej nieobecności można przełączyć urządzenie na energooszczędny tryb urlopowy.

Temperatura w komorze chłodzenia przełącza się automatycznie na +14 °C.

Proszę nie przechowywać wówczas w komorze chłodzenia żadnych produktów spożywczych.

Temperatura w zamrażalniku się nie zmienia.

Włączanie/wyłączanie trybu urlopowego:

- Nacisnąć przycisk **holiday**.  
Gdy tryb urlopowy jest włączony, wtedy świeci się przycisk a wskaźnik temperatury komory chłodzenia nie pokazuje żadnej temperatury.



## Alarm

### Alarm drzwi

Alarm drzwi (długi sygnał) włącza się, jeżeli drzwi urządzenia są otwarte dłużej niż 1 minutę.

- Zamknąć drzwi lub nacisnąć przycisk **alarm**.  
Dźwiękowy sygnał ostrzegawczy zostaje wyłączony.

## Alarm temperatury

Gdy w zamrażalniku jest za ciepło, wtedy włącza się alarm temperatury (sygnał przerywany).

### Uwaga! Podczas rozmrażania mogą rozwinąć się bakterie i zepsuć mrożonki

Lekko rozmrożonych i rozmrożonych produktów nie wolno ponownie zamrażać.

Ponownie zamrozić dopiero po ugotowaniu lub usmażeniu. Wtedy nie wykorzystywać maksymalnego dopuszczalnego okresu przechowywania.

**Wskazówka:** Alarm nie powinien wzbudzać Państwa niepokoju w następujących przypadkach:

- Urządzenie zostaje włączone.
- Włożono duże ilości świeżych produktów spożywczych.
- Drzwiczki zamrażalnika są otwarte zbyt długo.

Wyświetlenie najwyższej temperatury i wyłączenie sygnału ostrzegawczego:

- Nacisnąć przycisk **alarm**.  
Wskaźnik pokazuje przez chwilę najwyższą (najcieplejszą) temperaturę, jaka panowała w zamrażalniku. Następnie wskaźnik pokazuje nastawioną temperaturę. Od tego momentu zostanie na nowo wyznaczona i wyświetlona najcieplejsza temperatura.

**Wskazówka:** Przycisk **alarm** świeci się dopóki nastawiona temperatura nie zostanie ponownie osiągnięta.

## Komora chłodzenia

Komora chłodzenia nadaje się przechowywania mięsa, kiełbasy, ryb, nabiału, jajek, gotowych potraw i pieczywa.

Temperaturę można nastawiać w zakresie od +2 °C ... +8 °C.

W chłodziarce można, przez krótki > średni okres czasu, przechowywać także bardzo łatwo psujące się produkty spożywcze. Im niżej nastawiona temperatura, tym wolniej przebiegają procesy enzymatyczne, chemiczne, jak również procesy związane z zepsuciem się produktu przez mikroorganizmy. Temperatura wynosząca +4 °C lub niższa zapewnia optymalne warunki utrzymywania świeżości i bezpieczeństwa przechowywanych produktów spożywczych.

### Przestrzegać przy wkładaniu produktów

- Przechowywać świeże, nieuszkodzone produkty spożywcze. Dzięki temu dłużej zachowana zostanie jakość i świeżość produktów.
- W przypadku gotowych potraw i produktów zapakowanych nie przekraczać podanego przez producenta terminu ważności lub przydatności do spożycia.

- Aby zachować aromat, kolor i świeżość produktów, proszę je wkładać dobrze zapakowane lub przykryte.  
W ten sposób zapobiega się przeniesieniu smaku i przebarwieniu części z tworzywa sztucznego.
- Gorące potrawy i napoje schłodzić przed włożeniem do komory chłodzenia.

### Proszę zwracać uwagę na zróżnicowane strefy zimna w komorze chłodzenia

Na skutek cyrkulacji powietrza w komorze chłodzenia powstają zróżnicowane strefy zimna.

#### Najzimniejsza strefa

Najzimniejsza strefa znajduje się pomiędzy strzałką zaznaczoną z boku i leżącą pod nią półką.

→ Rysunek 10

**Wskazówka:** W najzimniejszej strefie proszę przechowywać łatwo psujące się produkty spożywcze (np. ryby, wędliny oraz mięso).

#### Najcieplejsza strefa

Najcieplejsza strefa znajduje się przy drzwiach u góry.

**Wskazówka:** W najcieplejszej strefie proszę przechowywać np. twarde ser i masło. Ser rozwija swój aromat a masło daje się łatwo rozsmarować.



## Pojemnik na warzywa z regulatorem wilgotności

→ Rysunek **11**

Pojemnik na warzywa jest idealnym miejscem do przechowywania świeżych warzyw i owoców. Dzięki regulatorowi wilgotności oraz specjalnemu uszczelnieniu można dopasować wilgotność powietrza w pojemniku na warzywa. Tym samym można tutaj przechowywać świeże owoce i warzywa nawet dwa razy dłużej, niż w przypadku przechowywania konwencjonalnego.

Wilgotność powietrza w pojemniku na warzywa można ustawić według rodzaju i ilości przechowywanych produktów:

- przeważnie owoce oraz przy dużym załadunku – nastawić niższą wilgotność powietrza
- przeważnie warzywa oraz przy mieszanym lub mniejszym załadunku – nastawić wyższą wilgotność powietrza

### Wskazówki

- Owoce wrażliwe na działanie niskiej temperatury (np. ananasy, banany, papaja, owoce cytrusowe) oraz warzywa (np. oberżyna, ogórek, cukinia, papryka, pomidory oraz kartofle) powinny być przechowywane poza lodówką w temperaturze ok. + 8 °C ... +12 °C aby zachować idealną jakość oraz aromat.
- W pojemniku na warzywa może się wytworzyć skondensowana woda – w zależności od przechowywanej ilości oraz rodzaju produktów. Wyrzucić skondensowaną wodę suchą ścierką i dopasować wilgotność powietrza w pojemniku na warzywa za pomocą regulatora wilgotności.

## Zamrażalnik

Zamrażalnik nadaje się do:

- przechowywania mrożonek,
- przygotowania lodu w kostkach,
- zamrażania produktów spożywczych.

Temperaturę można nastawiać w zakresie od -16 °C ... -24 °C.

Poprzez zamrażanie można przechowywać łatwo psujące się produkty spożywcze przez długi okres czasu bez znaczących strat jakości, ponieważ w niskiej temperaturze proces psucia się produktów spożywczych jest mocno zwolniony lub nawet zatrzymany. Wygląd, aromat i wszystkie cenne składniki pozostają w dużej mierze zachowane.

Przechowywanie produktów spożywczych przez długi czas powinno się odbywać przy temperaturze -18 °C lub niższej.

Czas od włożenia świeżych produktów spożywczych do ich całkowitego zamrożenia jest zależny od następujących czynników:

- nastawiona temperatura
- rodzaj produktu spożywczego
- stan napełnienia zamrażalnika
- ilość i rodzaj przechowywanych produktów

## Maksymalna wydajność zamrażania

Maksymalna wydajność zamrażania określa ilość produktów spożywczych, które w ciągu 24 godzin mogą zostać całkowicie zamrożone.

Dane dotyczące maksymalnej wydajności zamrażania, podane są na tabliczce znamionowej.

W celu wykorzystania maksymalnej wydajności zamrażania proszę włączyć funkcję „super zamrażanie“ 24 godziny przed włożeniem nowych produktów.

### Warunki dla maksymalnej wydajności zamrażania

1. Około 24 godziny przed włożeniem świeżych produktów: włączyć funkcję „super zamrażanie“.  
→ *„Super zamrażanie“ na stronie 14*
2. Wyjąć pojemniki z zamrażalnika i poukładać produkty spożywcze bezpośrednio na półkach i na dnie zamrażalnika.
3. Najpierw zapełnić produktami spożywczymi najwyższą półkę. Tam najszybciej ulegają całkowitemu zamrożeniu.
4. Jeśli najwyższa półka nie wystarcza, to pozostałe produkty układać na niższych półkach zaczynając z przodu po prawej stronie.
5. Nowe produkty spożywcze zamrażać blisko bocznych ścianek.

## Całkowite wykorzystanie wydajności zamrażania

W celu przechowywania maksymalnej ilości mrożonek:

- wyjąć wszystkie elementy wyposażenia.
- Ułożyć produkty spożywcze bezpośrednio na półkach oraz na dnie zamrażalnika.

## Zakup mrożonek

- Zwracać uwagę na to, aby opakowania nie były uszkodzone.
- Nie przekraczać terminu przydatności do spożycia.
- Temperatura w zamrażarce sklepowej powinna wynosić  $-18^{\circ}\text{C}$  lub niżej.
- Mrożonki transportować do domu w torbie-chłodziarce i natychmiast przełożyć do zamrażalnika.

## Przestrzegać przy rozmieszczaniu

- Większe ilości świeżych produktów spożywczych zamrażać na górnej półce.  
Tam szczególnie szybko i korzystnie ulegają zamrożeniu.
- Produkty układać płasko na półkach lub w pojemnikach na mrożonki.
- Produkty spożywcze przeznaczone do zamrożenia nie powinny się stykać z już zamrożonymi produktami.  
W razie potrzeby przełożyć zamrożone produkty do pojemników na mrożonki.
- Proszę wsunąć pojemnik na mrożonki całkowicie do urządzenia, aby zapewnić niezakłóconą cyrkulację powietrza w urządzeniu.

## Zamrażanie świeżych produktów spożywczych

Do zamrażania używać tylko świeżych produktów dobrej jakości.

Produkty spożywcze konsumowane w postaci gotowanej, smażonej lub pieczonej lepiej się nadają do zamrożenia niż artykuły spożywane na surowo.

Przed zamrożeniem należy odpowiednio przyrządzić produkty spożywcze, żeby jak najlepiej utrzymać ich wartości odżywcze, aromat i kolor:

- Warzywa: umyć, rozdrobnić, blanszować.
- Owoce: umyć, usunąć pestki i ewentualnie obrać, ewentualnie dodać cukier lub roztwór kwasu askorbinowego.

Wskazówki znajdą Państwo w literaturze specjalistycznej.

### Do zamrażania nadaje się

- pieczywo
- ryby oraz owoce morza
- mięso
- drób i dziczyzna
- warzywa, owoce i zioła
- jajka bez skorupki
- produkty mleczne jak ser, masło i twaróg
- gotowe potrawy i reszty dań, jak np. zupy, smażone mięso, smażone ryby, potrawy ziemniaczane, zapiekanki i desery

### Do zamrażania nie nadają się

- różne rodzaje warzyw, które zazwyczaj spożywane są w postaci surowej, jak np. zielona sałata lub rzodkiewki
- jajka w skorupce lub ugotowane na twardo
- winogrona
- całe jabłka, gruszki i brzoskwinie
- jogurt, zsiadłe mleko, kwaśna śmietana, Creme Fraiche lub majonez

### Opakowanie mrozonek

Właściwy rodzaj opakowania i wybór materiału decyduje o utrzymaniu jakości produktu spożywczego i zapobiega powstawaniu oparzeliny zamrażalniczej.

1. Włożyć produkt do opakowania.
2. Wycisnąć powietrze.
3. Szczelnie zamknąć opakowanie, aby produkty spożywcze nie straciły smaku ani nie uległy wysuszeniu.
4. Zapisać na opakowaniu zawartość i datę zamrożenia.

Odpowiednie opakowanie:

- Folia z tworzywa sztucznego
- Wąż foliowy z polietylenu (PE)
- Folia aluminiowa
- Pojemniki do zamrażania

Odpowiednie zamknięcia:

- Okrągłe gumki
- Klipsy z tworzywa sztucznego
- Taśmy klejące odporne na działanie niskiej temperatury

Nieodpowiednie opakowania:

- Papier do pakowania
- Papier pergaminowy
- Celofan
- Worki na śmieci i używane reklamówki

## Okres przechowywania mrozonek przy -18 °C

ryby, wędliny, gotowe potrawy, pieczywo i ciasto:	do 6 miesięcy
mięso, drób:	do 8 miesięcy
owoce, warzywa:	do 12 miesięcy

## Rozmrażanie mrozonek

Metodę rozmrażania należy dostosować do rodzaju produktu spożywczego i jego przeznaczenia, żeby w możliwie wysokim stopniu utrzymać jego jakość.

Metody rozmrażania:

- w komorze chłodzenia (nadaje się szczególnie do produktów spożywczych takich jak ryby, mięso, sery, twaróg)
- w temperaturze pokojowej (chleb)
- w kuchenke mikrofalowej (produkty spożywcze do natychmiastowego spożycia lub przygotowania)
- w piekarniku/kuchenke (produkty spożywcze do natychmiastowego spożycia lub przygotowania)

### Uwaga!

Lekko rozmrożonych i rozmrożonych produktów nie wolno ponownie zamrażać. Produkty można ponownie zamrozić po przygotowaniu (ugotowaniu lub upieczeniu) jako gotowe danie. Nie wykorzystywać wtedy maksymalnego dopuszczalnego okresu przechowywania mrozonek.



## Rozmrażanie

### Komorza chłodzenia

Podczas pracy agregatu chłodzącego wydzielają się skropliny lub tworzy się szron na tylnej ściance urządzenia. Wynika to z zasady działania urządzenia. Skroplin lub szronu nie trzeba wycierać. Tylna ścianka odszrania się automatycznie. Woda kondensacyjna spływa do rynny na skropliny.

→ Rysunek 12

Z rynny na skropliny woda spływa do zbiornika kondensatu i tam wyparowuje.

**Wskazówka:** Rynnę na skropliny i otwór odpływowy utrzymywać w czystości, aby skroplona woda mogła odpływać bez przeszkód oraz aby nie tworzyły się nieprzyjemne zapachy.

## Zamrażalnik

Zamrażalnik nie odmraża się automatycznie, ponieważ przechowywanych mrozonek nie wolno odmrażać. Warstwa szronu w zamrażalniku utrudnia oddawanie zimna do mrozonek i powoduje wzrost zużycia energii elektrycznej.

- Regularnie usuwać warstwę szronu.

### Uwaga!

#### Uniknąć uszkodzenia rurek obiegu chłodniczego.

Uchodzący czynnik chłodniczy może spowodować zranienie oczu lub się zapalić.

- Warstwy szronu lub lodu nie należy zdrapywać nożem lub innym ostrym przedmiotem.

Proszę postępować w następujący sposób:

1. Włączyć na ok. 4 godziny przed rozmrożeniem urządzenia funkcję „super zamrażanie”. Dzięki temu artykuły żywnościowe osiągną bardzo niskie temperatury i będą mogły być dłużej przechowane w temperaturze pokojowej.
2. Wyjąć mrozonki i położyć je w chłodnym miejscu.
3. Wyłączyć urządzenie.
4. Wyjąć wtyczkę z gniazdka sieciowego lub wyłączyć bezpiecznik.
5. W celu przyspieszenia procesu odmrażania postawić w zamrażalniku garnek z gorącą wodą na podstawce.
6. Skropliny wycierać ścierką lub gąbką.
7. Zamrażalnik wytrzeć do sucha.
8. Włączyć urządzenie.
9. Włożyć mrozonki.



## Czyszczenie

### Uwaga!

#### Zapobiegać uszkodzeniom urządzenia i elementów wyposażenia.

- Nie wolno stosować żadnych środków czyszczących zawierających piasek, związki chloru, kwasy lub rozpuszczalniki.
- Nie wolno stosować żadnych szorujących ani drapiących gąbek. Metalowe powierzchnie mogą ulec korozji.
- Półek i pojemników nie wolno nigdy myć w zmywarkach do naczyń. Części te mogą się zdeformować.

Proszę postępować w następujący sposób:

1. Wyłączyć urządzenie.
  2. Wyjąć wtyczkę z gniazdka sieciowego lub wyłączyć bezpiecznik.
  3. Wyjąć produkty spożywcze i ułożyć w chłodnym miejscu. Jeżeli są: położyć akumulatory zimna na mrozonekach.
  4. Jeśli występuje: poczekać, aż warstwa szronu się rozmrozi.
  5. Urządzenie czyścić miękką ścierką używając letniej wody z dodatkiem małej ilości środka do mycia naczyń o neutralnym odczynie pH.
- Uwaga!**  
Woda z płynem nie może się dostać do oświetlenia lub poprzez otwór odpływowy do obszaru parownika.
6. Uszczelkę drzwi umyć czystą wodą i dokładnie wytrzeć do sucha.
  7. Ponownie podłączyć i włączyć urządzenie oraz włożyć produkty spożywcze.

## Czyszczenie wyposażenia

W celu wyczyszczenia ruchomych części należy wyjąć je z urządzenia. → "Wyposażenie" na stronie 11

### Rynna na skropliny

→ Rysunek 12

Rynnę na skropliny i otwór odpływowy należy czyścić regularnie wacikiem na patyczku lub t.p., aby skroplona woda mogła swobodnie odpływać.

### Półka nad pojemnikiem na warzywa

→ Rysunek 13

1. Wysunąć pojemnik na warzywa.
2. Wyjąć półkę i rozłożyć ją do czyszczenia.

## Zapachy

W przypadku wystąpienia nieprzyjemnych zapachów należy:

1. Wyłączyć urządzenie przyciskiem włączanie/wyłączanie ①.
2. Wyjąć z urządzenia wszystkie produkty spożywcze.
3. Wymyć wnętrze. → "Czyszczenie" na stronie 21
4. Wyczyścić wszystkie opakowania.
5. Szczelnie zapakować produkty spożywcze o intensywnym zapachu, aby zapobiec powstawaniu nieprzyjemnych zapachów.
6. Ponownie włączyć urządzenie.
7. Rozmieścić produkty spożywcze.
8. Po upływie 24 godzin sprawdzić, czy ponownie powstał jakiś zapach.



## Oświetlenie

Urządzenie wyposażone jest w oświetlenie diodowe LED nie wymagające przeglądu ani konserwacji.

Wykonanie naprawy oświetlenia jest dozwolone tylko serwisowi i uprawnionym specjalistom.



## Odgłosy

### Normalne odgłosy

**Buczenie:** Silnik pracuje, np. agregat chłodniczy, wentylator.

**Kipienie, bulgotanie lub szum:** Czynniki chłodnicze przepływają w przewodach.

**Klikanie:** Silnik, przełącznik lub zawór magnetyczny włącza i wyłącza się.

**Trzeszczenie:** odbywa się automatyczne odszranianie.

### Zapobieganie powstawaniu hałasu

#### Urządzenie stoi nierówno:

wypoziomować urządzenie za pomocą poziomicy. W razie potrzeby podłożyć podkładkę.

**Pojemniki, półki lub regały chwieją się lub zacinają się:** sprawdzić ruchome elementy wyposażenia i ewentualnie włożyć je na nowo.

**Butelki lub naczynia dotykają się:** rozsunąć butelki lub naczynia.

## Usterka, co robić?

Przed wezwaniem serwisu prosimy o sprawdzenie w oparciu o poniższą tabelę, czy usterkę można usunąć we własnym zakresie.

### Rzeczywista temperatura różni się znacznie od nastawienia.

Wyłączyć urządzenie na 5 minut.  
 → "Wyłączenie urządzenia i wyłączenie na dłuższy czas" na stronie 13  
 Jeżeli temperatura jest za wysoka, to po kilku godzinach ponownie sprawdzić temperaturę.  
 Jeżeli temperatura jest za niska, to na drugi dzień ponownie sprawdzić temperaturę.

### Nie świeci się żaden wskaźnik.

Wtyczka nie jest prawidłowo włożona do gniazdka sieciowego.	Podłączyć wtyczkę.
Zadziałał bezpiecznik.	Sprawdzić bezpieczniki.
Przerwa w dopływie prądu.	Sprawdzić, czy jest napięcie.

### Na wskaźniku pojawia się E....

System elektroniczny rozpoznał błąd.	Wezwać serwis. → "Serwis" na stronie 25
--------------------------------------	--

### Rozlega się dźwiękowy sygnał ostrzegawczy i świeci się przycisk alarm.

	Nacisnąć przycisk <b>alarm</b> . Alarm jest wyłączony.
Drzwi urządzenia są otwarte.	Zamknąć drzwi urządzenia.
Otworki wlotu i wylotu powietrza są zasłonięte.	Odsłonić otworki wlotu i wylotu powietrza.
Włożono duże ilości świeżych produktów spożywczych.	Nie przekraczać maksymalnej wydajności zamrażania.

### Miga wskaźnik, rozlega się dźwiękowy sygnał ostrzegawczy i świeci się przycisk alarm.

	Nacisnąć przycisk <b>alarm</b> . Alarm jest wyłączony.
Drzwi urządzenia są otwarte.	Zamknąć drzwi urządzenia.
Otworki wlotu i wylotu powietrza są zasłonięte.	Odsłonić otworki wlotu i wylotu powietrza.
Włożono duże ilości świeżych produktów spożywczych.	Nie przekraczać maksymalnej wydajności zamrażania.

## pl Usterka, co zrobić?

### Miga wskaźnik.

W zamrażalniku było za ciepło.

Po naciśnięciu przycisku **alarm** przez 5 sekund wyświetlana jest najwyższa temperatura, jaka panowała w zamrażalniku. Nacisnąć przycisk **alarm**. Wskaźnik przestaje migać.

### Urządzenie nie chłodzi, świeci się wskaźnik oraz oświetlenie.

Włączony tryb ekspozycyjny.

Włączanie autotestu urządzenia.  
→ "Serwis" na stronie 25  
Po zakończeniu programu urządzenie wraca do normalnego trybu pracy.





## Serwis

Jeśli nie udało się Państwu usunąć usterki, prosimy zwrócić się do naszego serwisu. Pracownicy serwisu znajdą odpowiednie rozwiązanie, co pozwoli uniknąć zbędnych przyjazdów techników.

Dane kontaktowe najbliższego serwisu można znaleźć tutaj lub w dołączonym wykazie punktów serwisowych.

Serwisowi należy podać numer urządzenia (E-Nr.) oraz numer seryjny (FD), który znajduje się na tabliczce znamionowej.

**Proszę zaufać kompetencji producenta.** Tym samym zapewniona zostanie naprawa przeprowadzona przez profesjonalny serwis dysponujący oryginalnymi częściami zamiennymi.

## Autotest urządzenia

Urządzenie posiada program autotestu wskazujący usterki, które mogą zostać usunięte przez serwis.

1. Wyłączyć urządzenie i poczekać 5 minut.
2. Włączyć urządzenie.
3. W ciągu następnych 10 sekund wcisnąć przycisk **super** zamrażalnika i przytrzymać go przez 3 ... 5 sekund, aż rozlegnie się sygnał dźwiękowy. Rozpoczyna się autotest urządzenia. W czasie wykonywania autotestu słychać od czasu do czasu długi sygnał dźwiękowy.

- Jeżeli po zakończeniu autotestu słychać 2 sygnały dźwiękowe i zostaje wyświetlona ustawiona temperatura, oznacza to, że urządzenie jest sprawne.
- Jeżeli po zakończeniu autotestu słychać 5 sygnałów dźwiękowych i miga przycisk **super** zamrażalnika miga przez 10 sekund: zawiadomić serwis.

Po zakończeniu programu urządzenie wraca do normalnego trybu pracy.

## Zlecenie naprawy oraz pomoc w razie usterki

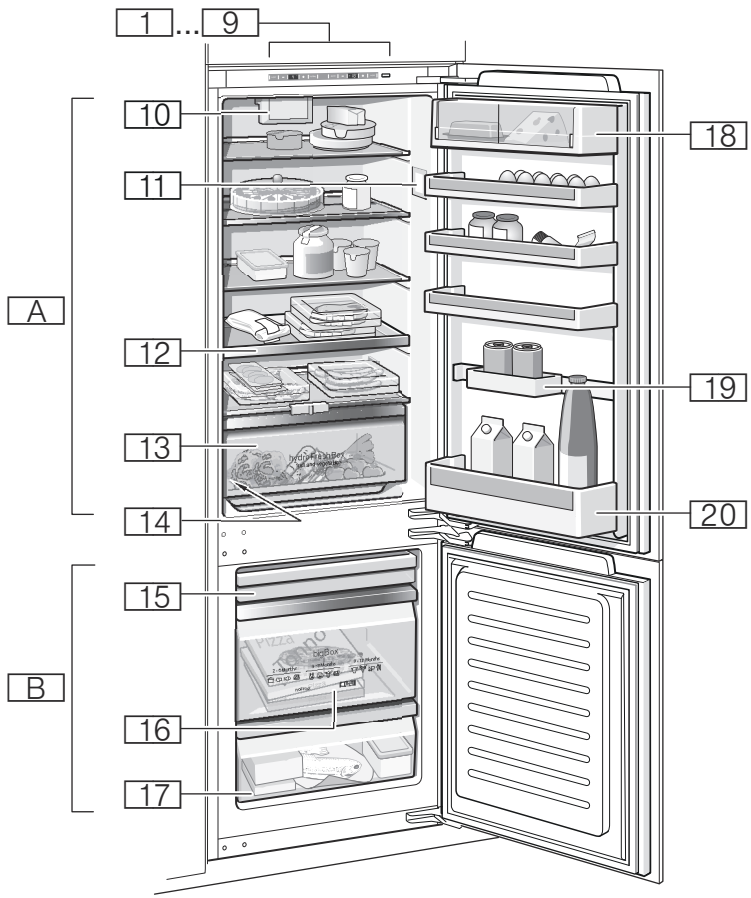
Adresy serwisów w poszczególnych krajach znajdują się w załączonym spisie autoryzowanych serwisów.

PL 801 191 534

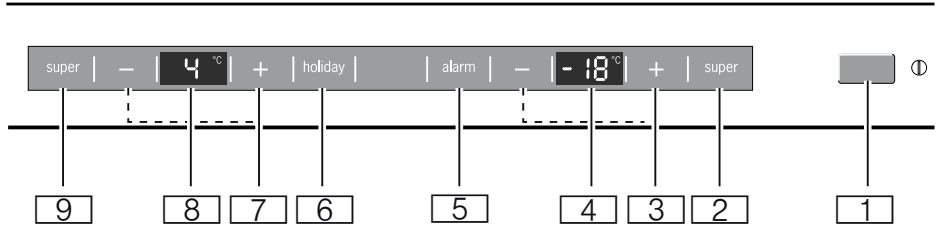
## Gwarancja

Bliższych informacji na temat okresu i warunków gwarancji obowiązujących w Państwa kraju udziela serwis i handel specjalistyczny; informacje te są również dostępne na naszej stronie internetowej.





**1**



**2**



3



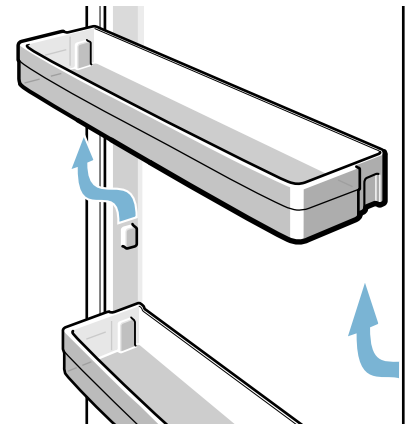
4



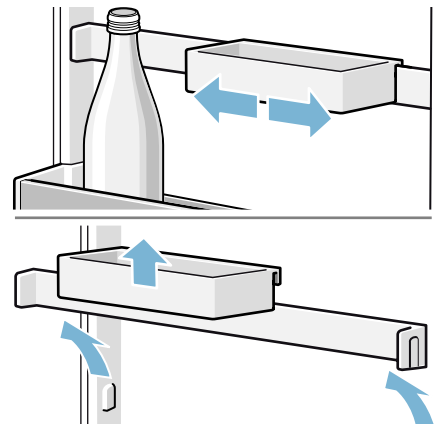
5



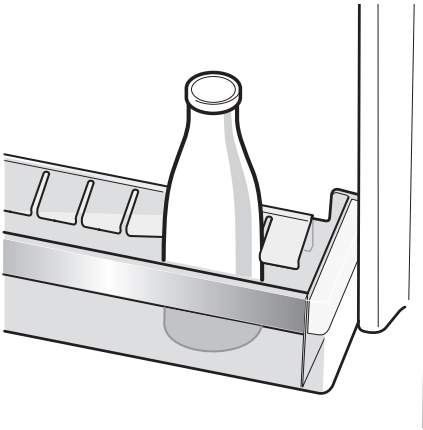
6



7



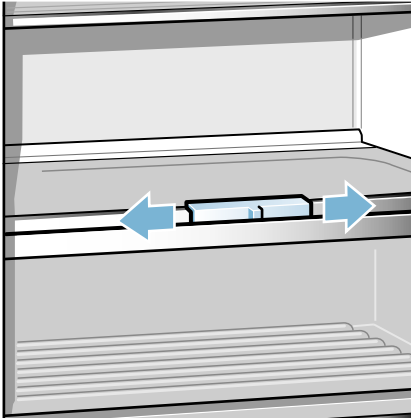
8



9



10



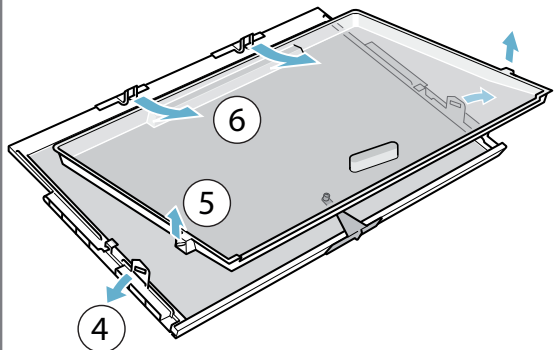
11



12



13



BSH Hausgeräte GmbH  
Carl-Wery-Straße 34  
81739 München, GERMANY

[siemens-home.bsh-group.com](https://siemens-home.bsh-group.com)

Wyprodukowano przez BSH Hausgeräte GmbH na warunkach licencji na korzystanie ze znaku towarowego Siemens AG



**9001014464 (9603)**  
pl