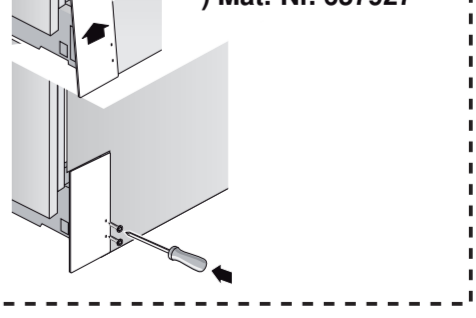
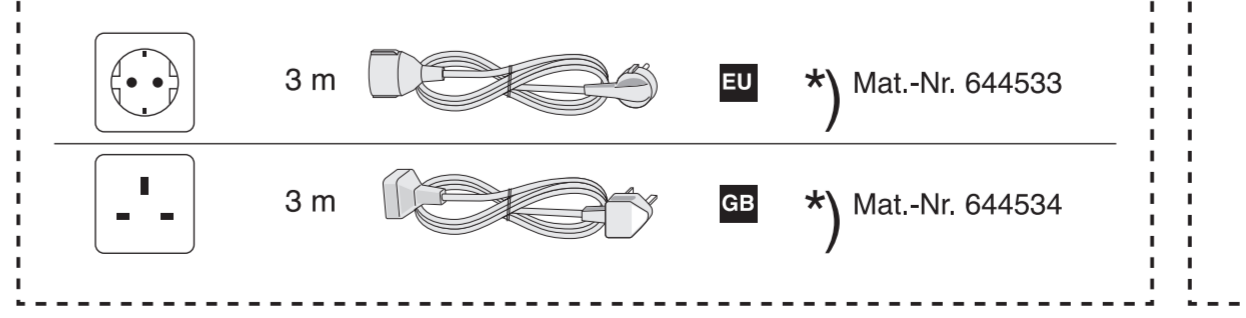
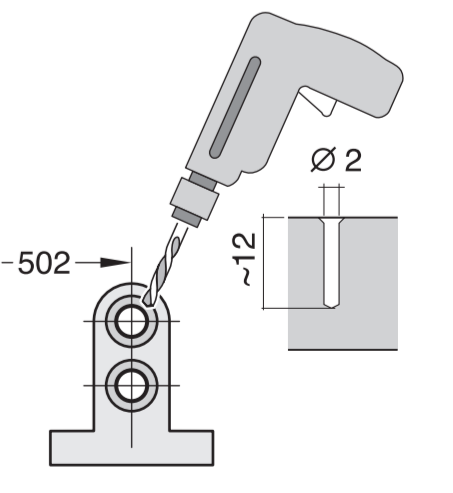
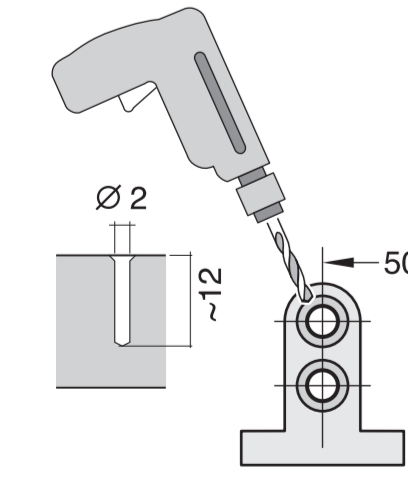
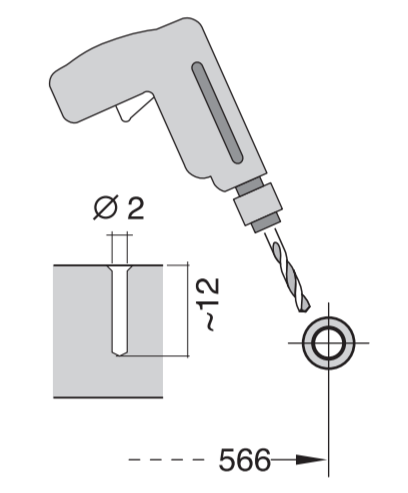
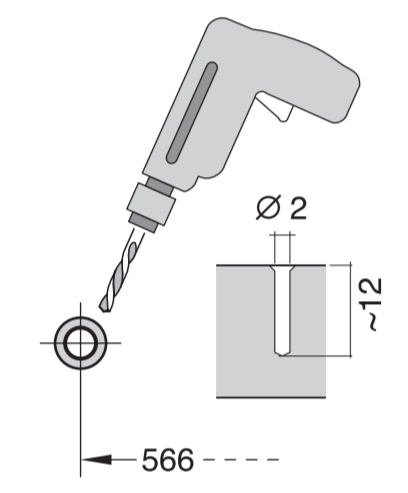
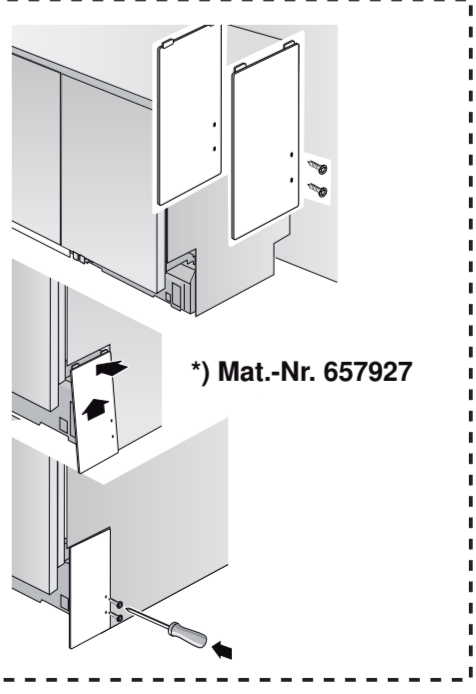
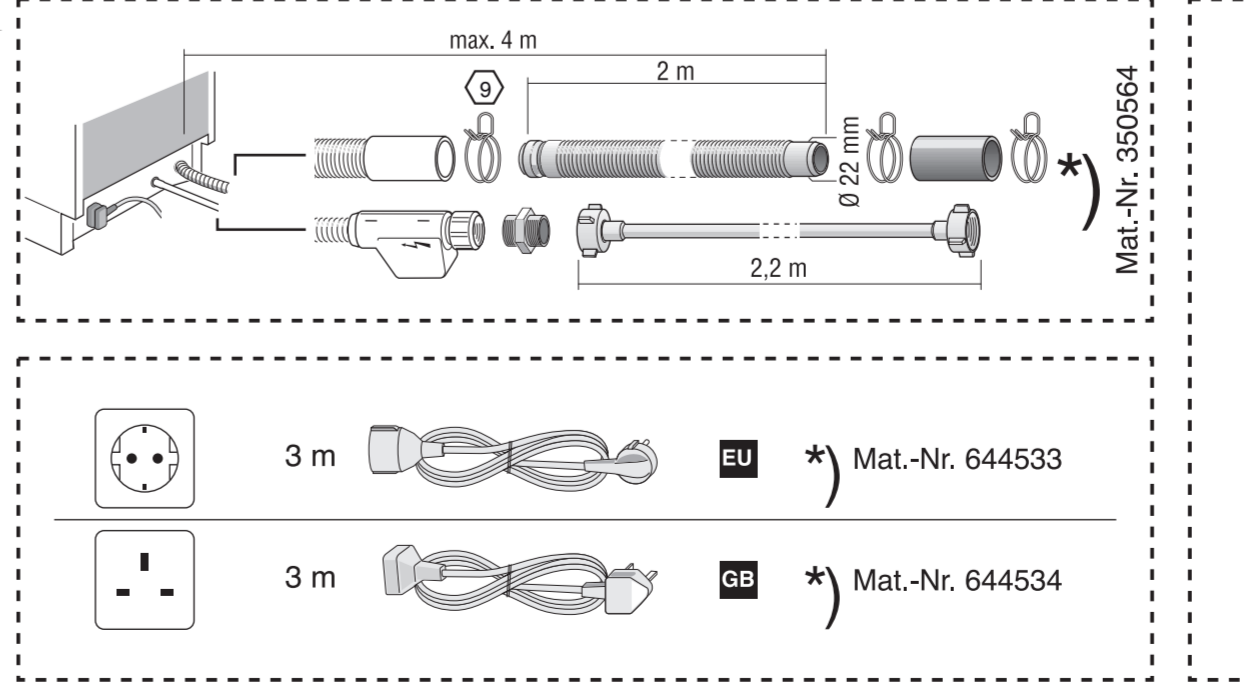
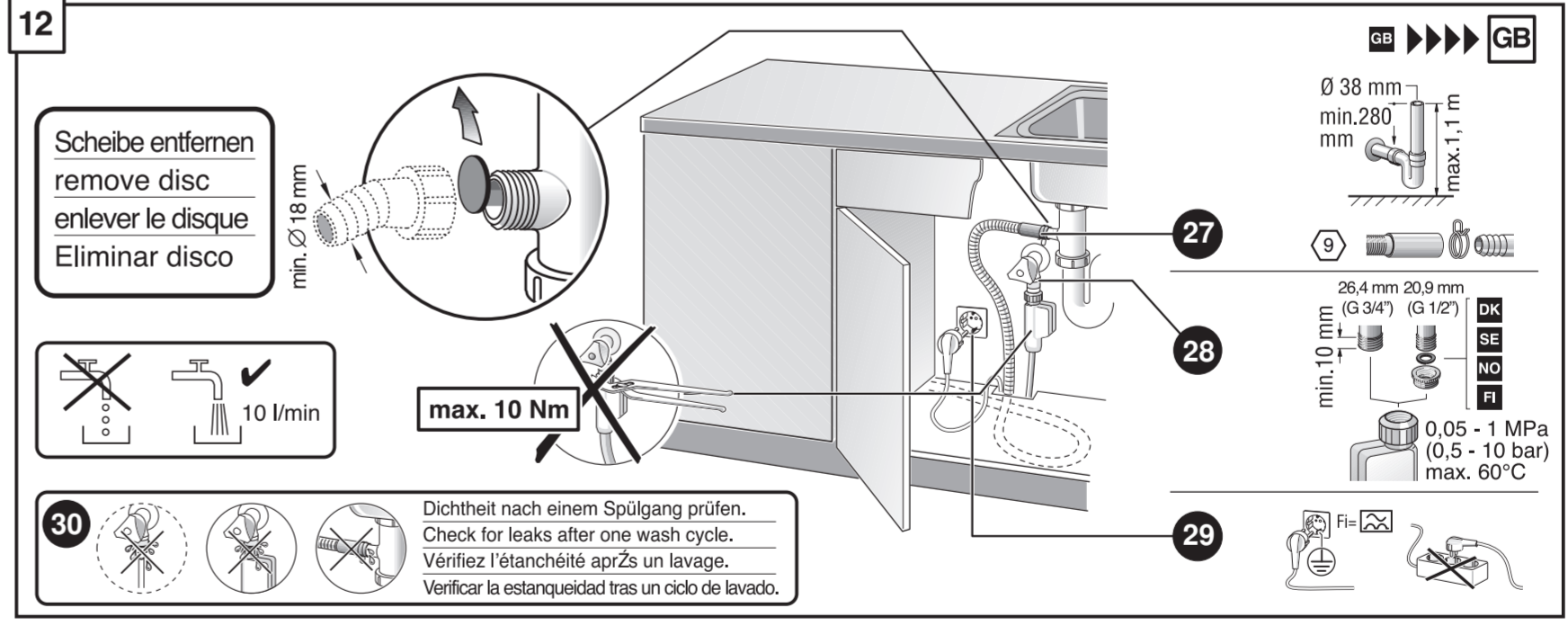
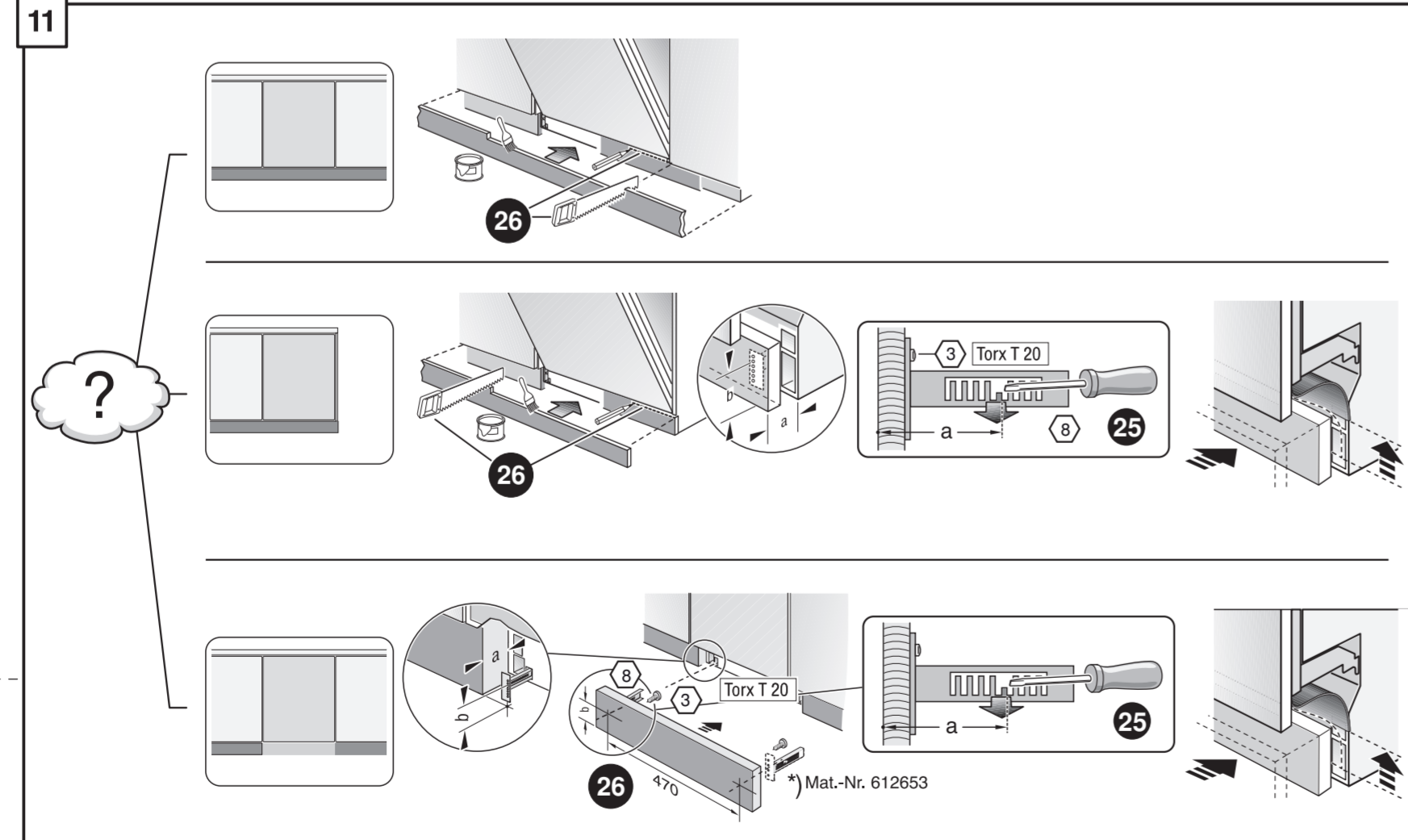
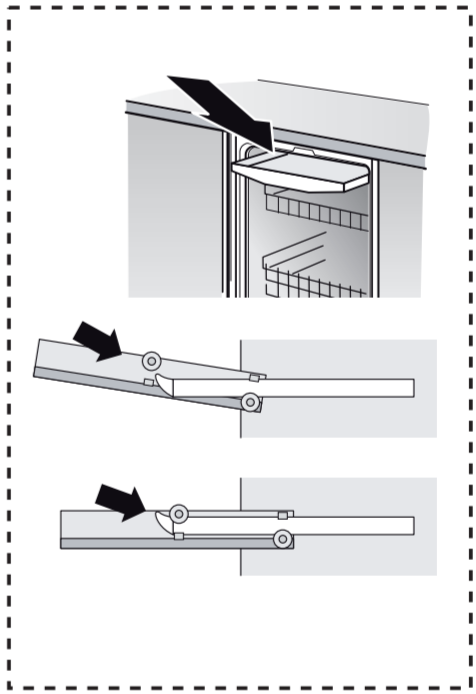
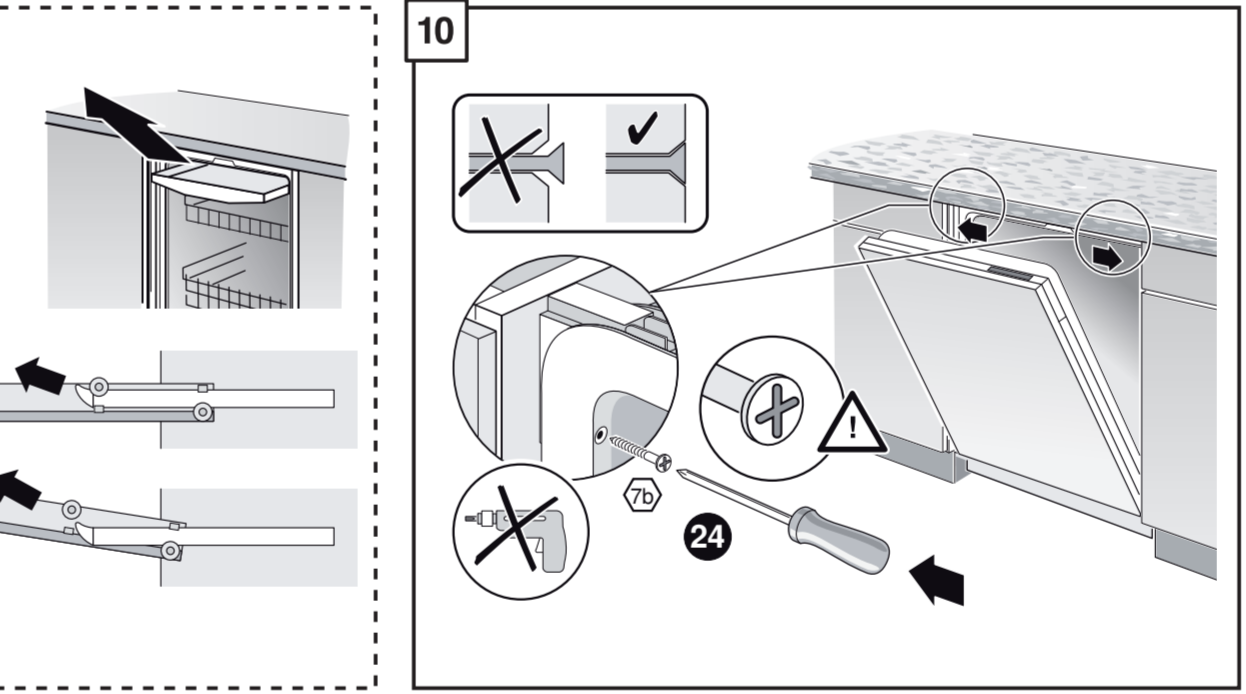
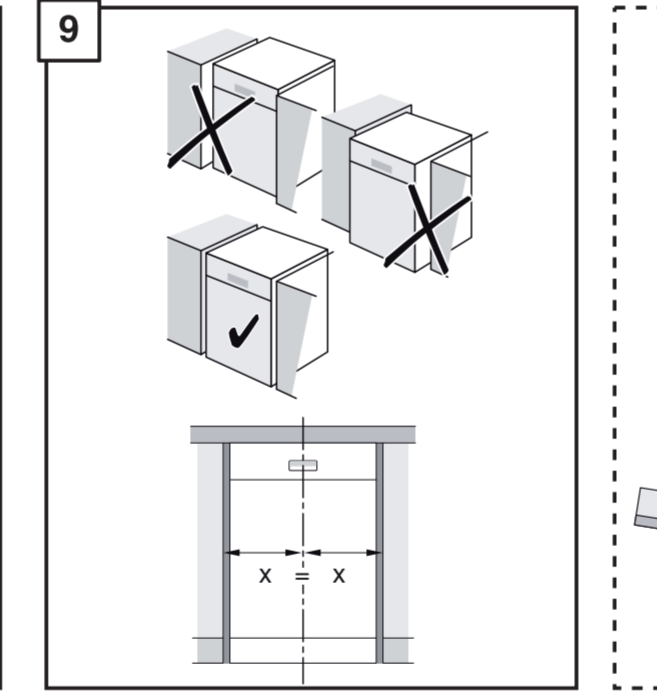
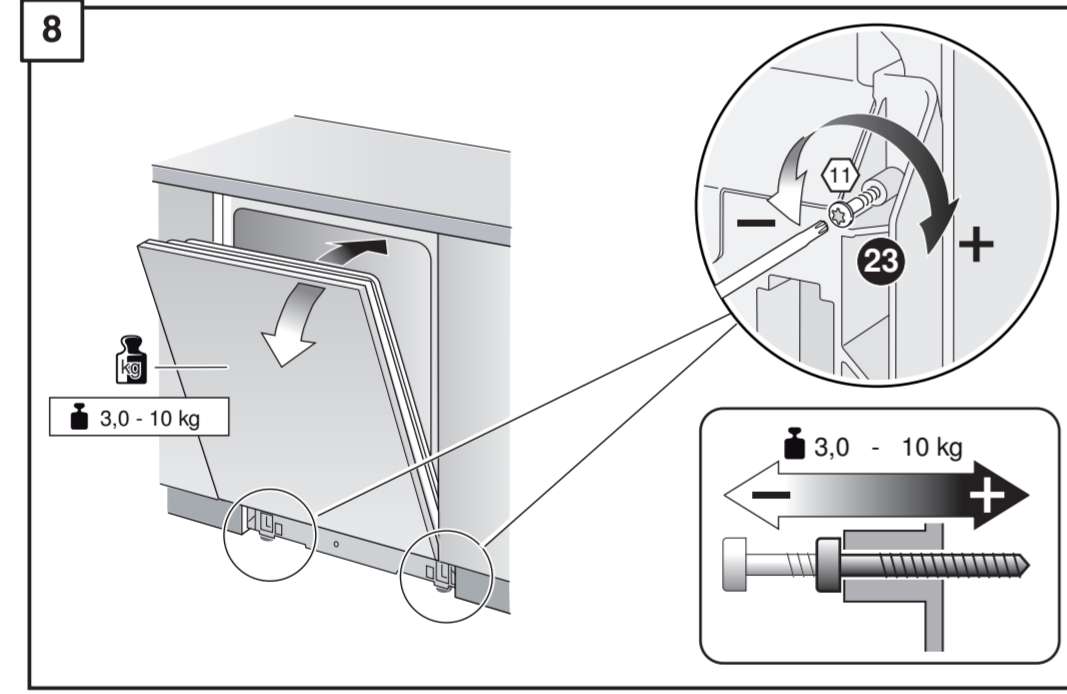
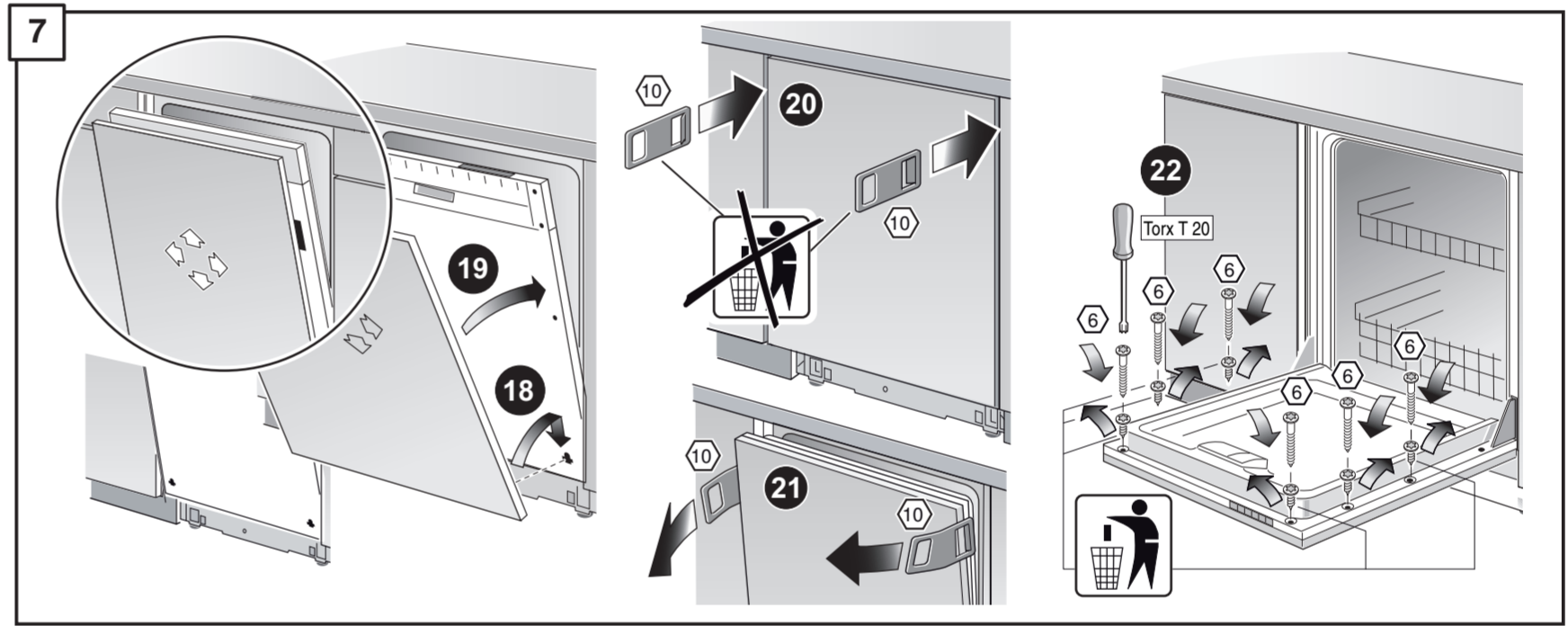
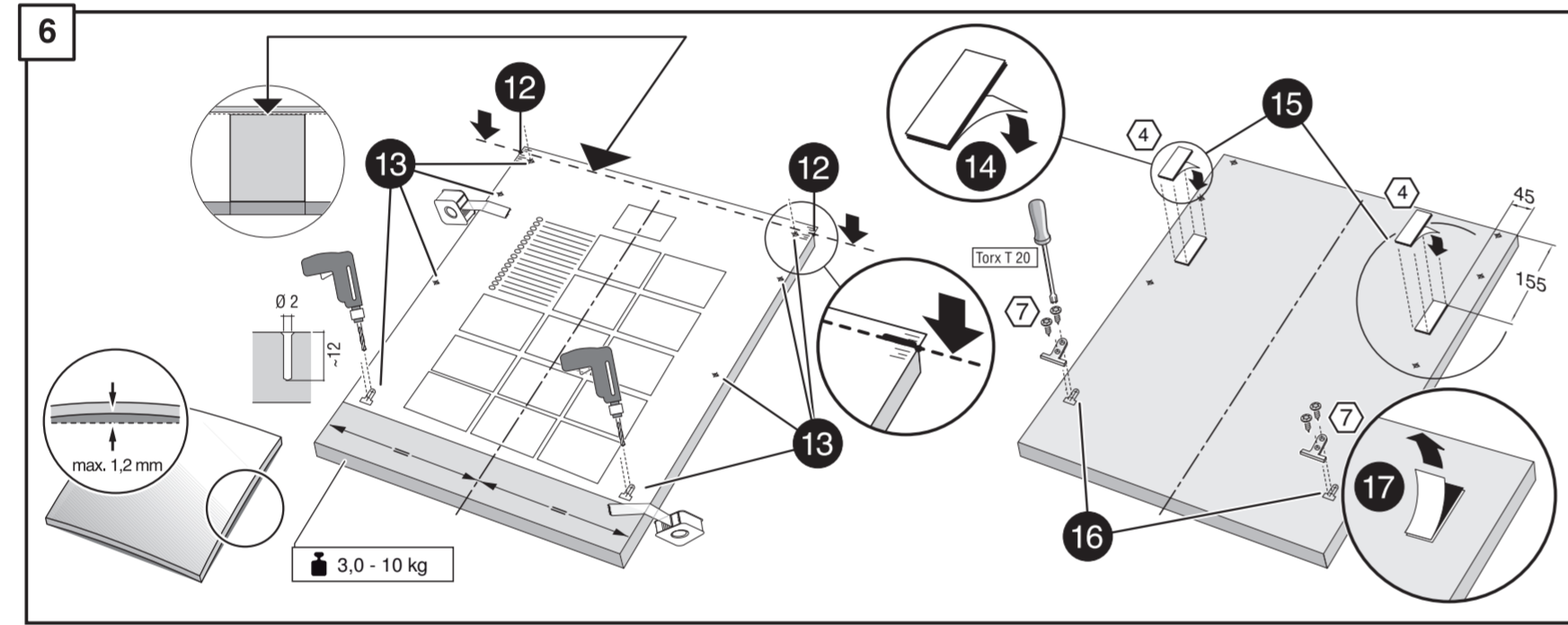
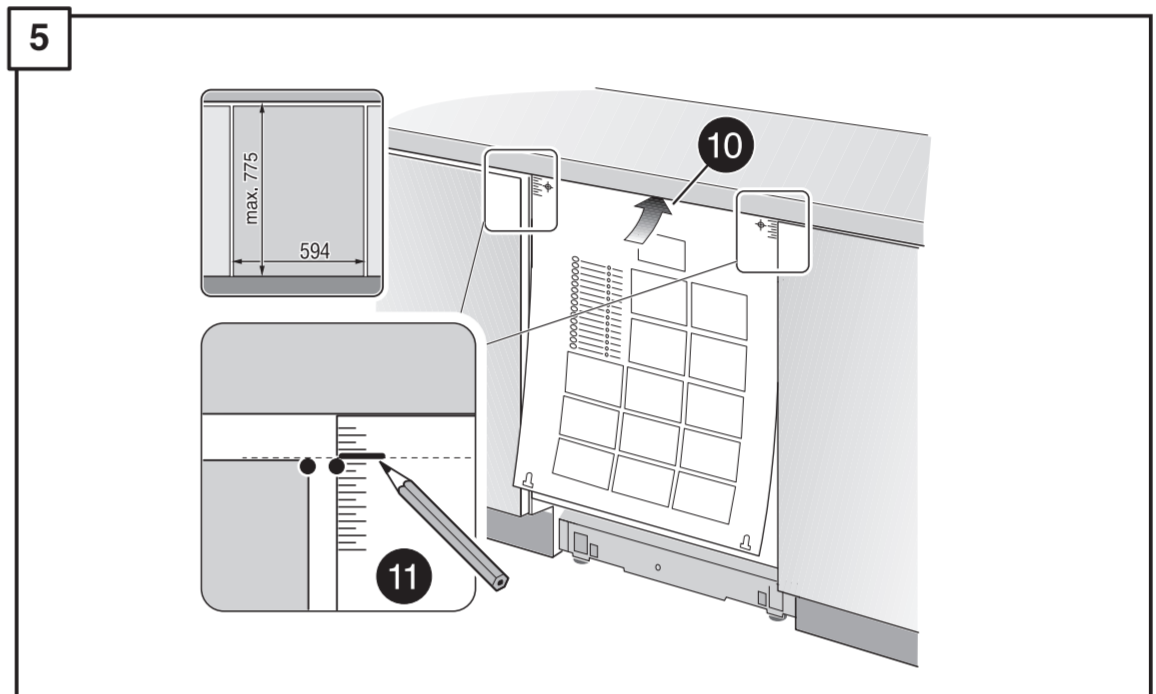
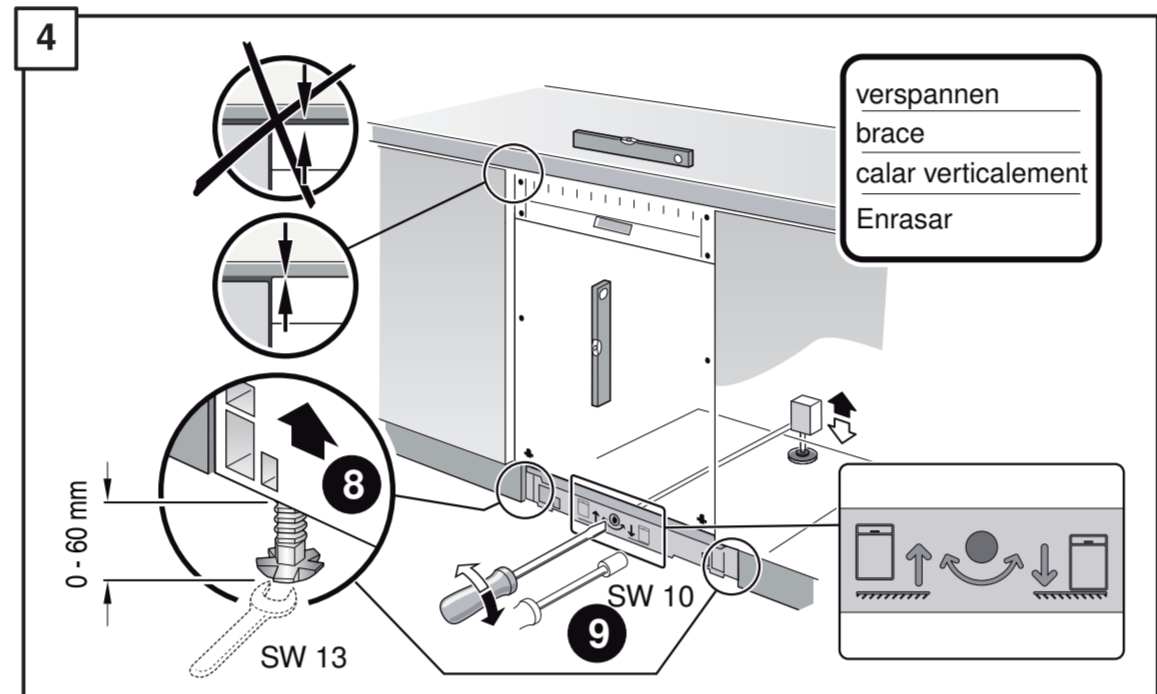
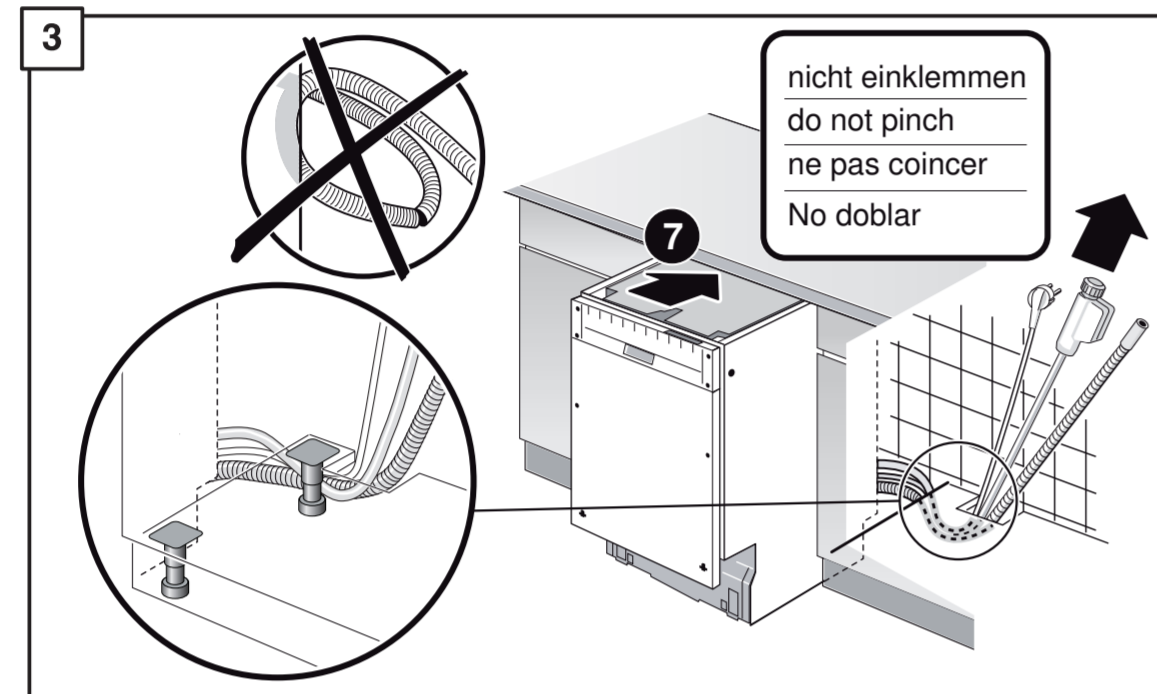
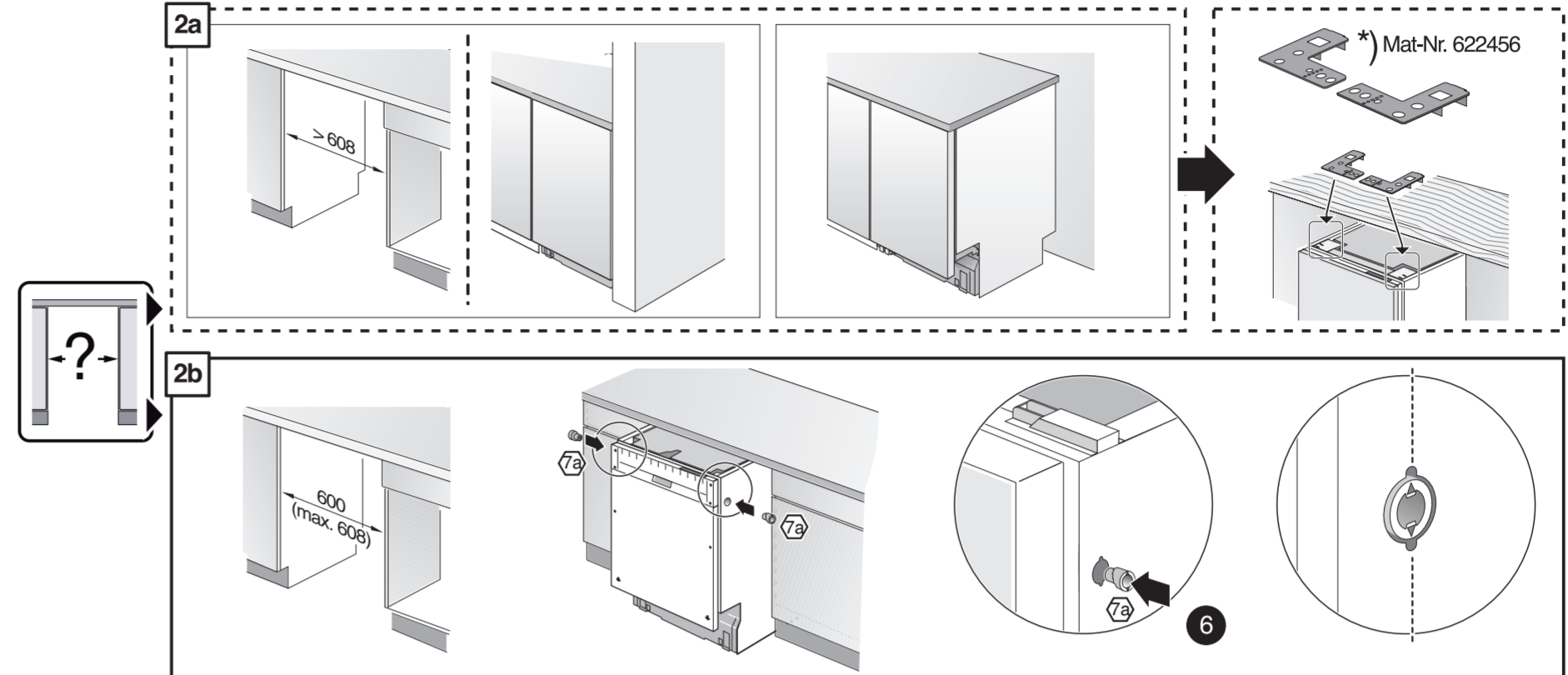
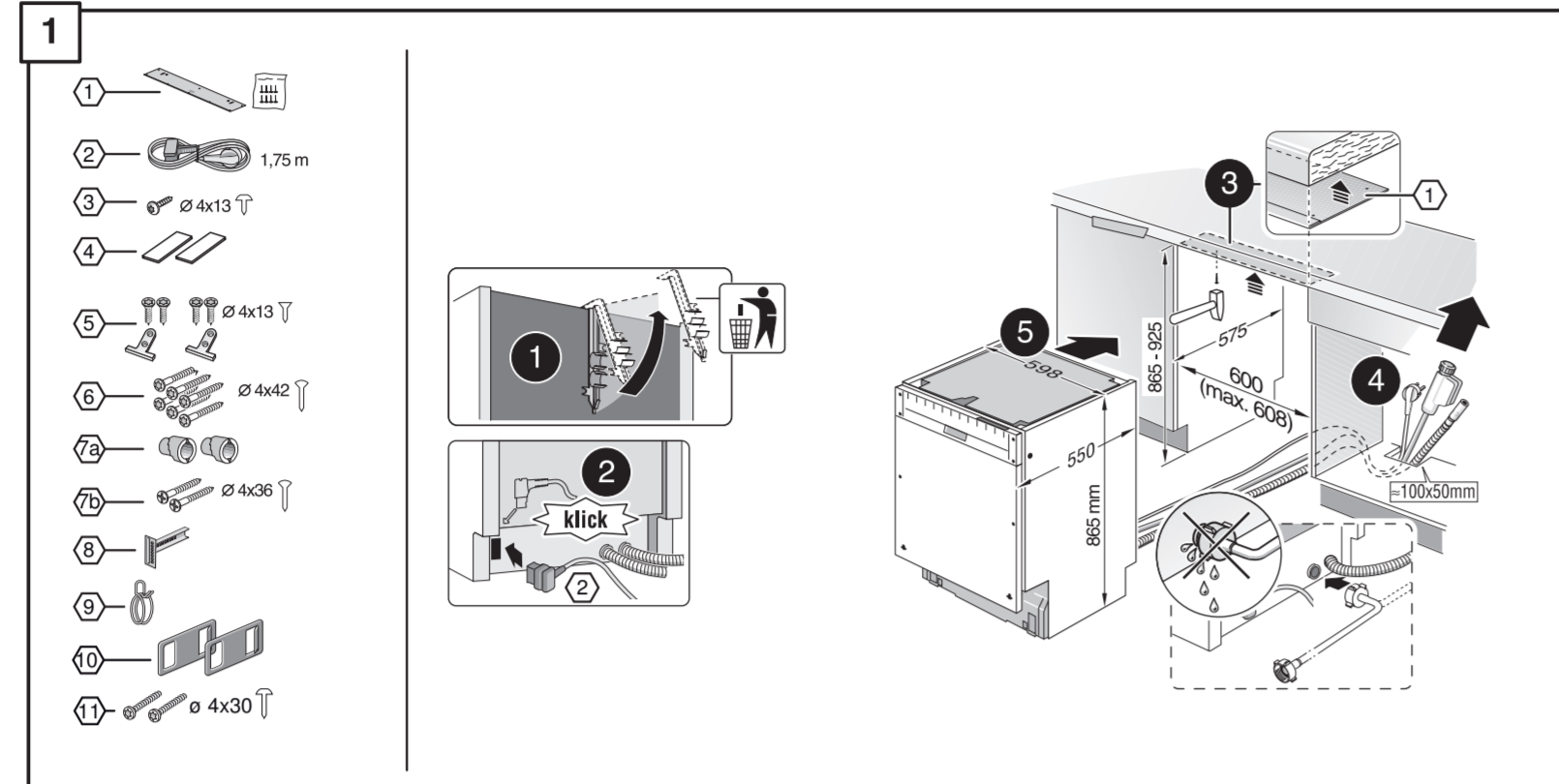
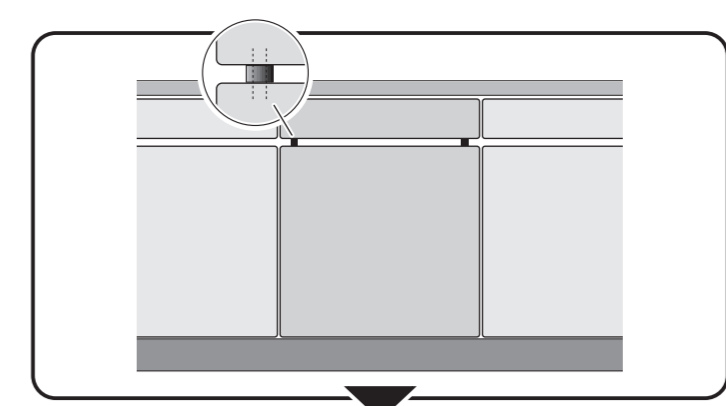
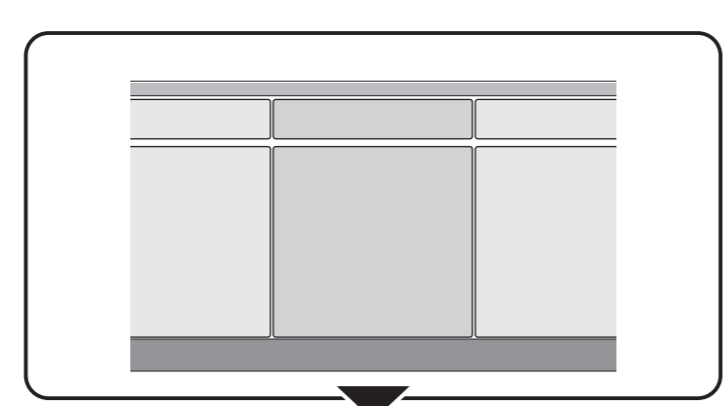
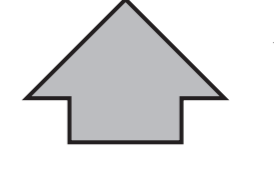
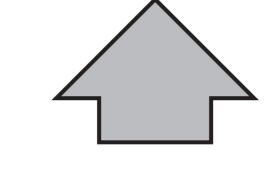
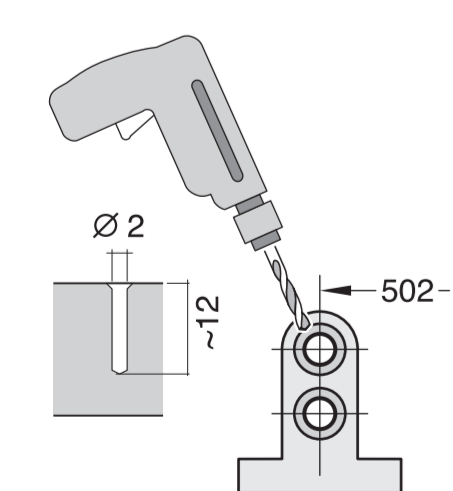
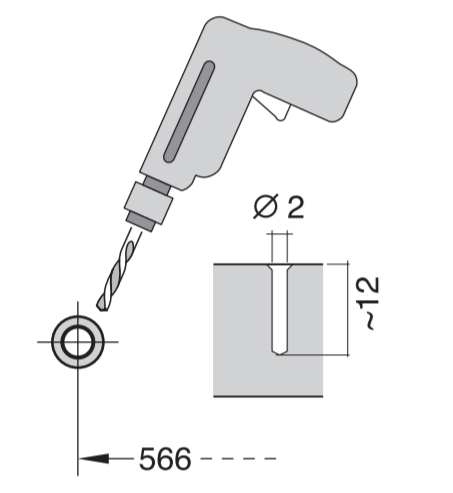
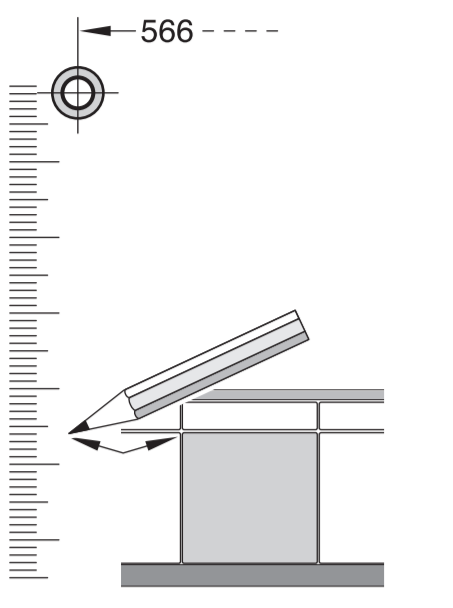
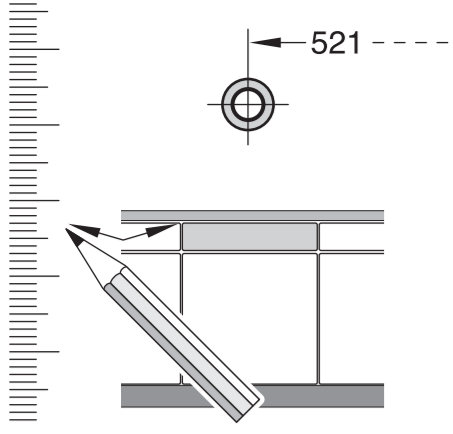


- | | | | |
|--|---|---|---|
| de Montageanleitung
*) über Kundendienst erhältlich
en Installation instructions
*) Available from customer service
fr Notice de montage
*) Disponible par le biais du service après-vente
nl Montagevoorschrift
*) Tegen meerprijs bij de Servicedienst verkrijgbaar
it Istruzioni per il montaggio
*) Disponibili presso il servizio assistenza clienti
el Οδηγίες τοποθέτησης
*) Διατίθεται από την υπηρεσία τεχνικής (υποστήριξης) κλιματισμού
es Instrucciones de montaje
*) Se puede adquirir a través del Servicio de Asistencia Técnica Oficial de la marca
pt Instruções de montagem
*) Pode ser adquirido nos nossos Serviços Técnicos
sv Monteringsanvisning
*) kan fås via Service | tr Montaj kılavuzu
*) Yetkili servis üzerinden alınabilir
ru Инструкция по монтажу
*) Можно получить в сервисном центре
cs Montážní návod
*) K dispozici přes servisní službu
no Monteringsanvisning
*) fåes hos kundeservice
fi Asennusohje
*) Saatavissa huoltoavustusta
da Monteringsvejledning
*) Kan købes hos serviceafdelingen
pl Instrukcja montażu
*) Do uzyskania w punkcie serwisowym
hu Szerelési utasítás
*) A vevőszolgálaton keresztül kapható:
lv Uputa za montažu
*) može dobiti kod službe održavanja | mk Упатство за монтажа
*) се добива преку службата за купувачи
sl Navodilo za montažo
*) Lahko nabavite v servisni službi
sr Uputstvo za montažu
*) Može se nabaviti preko servisne službe
et Monteerimisjuhend
*) Küsige klientiteeninduselt
lt Montavimo instrukcija
*) Iš galima gauti klientų aptarnavimo servise
lv Montāžas pamācība
*) Var saņemt servisa dienestā
sk Návod na montáž
*) Dostanete v službe zákazníkom
uk Удiзues пiр монтиг
*) Сигурнет нiрпiрмет сервiст
bs Uputa za montažu
*) Može se dobiti preko servisne službe | fa راهنمای مونتاژ
*) از مرکز خدمات پس از فروش تهیه فرمایید
ar تعليمات التركيب
*) يمكن شتمها من مركز خدمة العملاء
ko 설치 설명서
*) 고객센터 센터에서 구입 가능
zh 安装说明书
*) 可向售后服务站索取。
ukr Інструкція з монтажу
*) Можна отримати через сервісний сервіс
pl Instrukcja de montaj
*) obținabilă la serviciul pentru clienți
id Instruksi Pemasangan
*) bisa didapatkan melalui Customer Service
kk Іске косу туралы нұсқаулар!
*) Сервис қызметі арқылы орталығында алуына жатады |
|--|---|---|---|

GV 640Vol-I - 86,5 cm 9001 010 415 (9502)





1

1
2
3
4
5
6
7
8
9
10
11

1,75 m
865 mm
870 mm
800 mm (max. 606)
1100 mm

Mat-Nr. 622456

2a

2b

Mat-Nr. 622456

3

nicht einklemmen
do not pinch
ne pas coincer
No doblar

4

verspannen
brace
calar verticalment
Enrasar

0 - 60 mm
SW 10
SW 13

5

max. 775
594

6

max. 775
594

7

max. 775
594

3.0 - 10 kg

8

max. 775
594

3.0 - 10 kg

8

max. 775
594

3.0 - 10 kg

9

max. 775
594

10

max. 775
594

10

max. 775
594

10

max. 775
594

11

max. 775
594

Mat-Nr. 612653

12

max. 775
594

Scheibe entfernen
remove disc
enlever le disque
Eliminar disco

min. Ø 18 mm
max. 10 Nm
10 l/min

Dichtheit nach einem Spülgang prüfen.
Check for leaks after one wash cycle.
Vérifier l'étanchéité après un lavage.
Verificar la estanqueidad tras un ciclo de lavado.

0,38 mm
min 280 mm
max. 1,1 m

26,4 mm 20,9 mm
Ø 3/8" Ø 1/2"

min. 10 mm
0,05 - 1 MPa
(0,5 - 10 bar)
max. 60°C

11

max. 775
594

Mat-Nr. 350564

3 m EU *) Mat-Nr. 644533

3 m GB *) Mat-Nr. 644534

11

max. 775
594

Mat-Nr. 657927

1
4
5A
6A
7A
8
11

